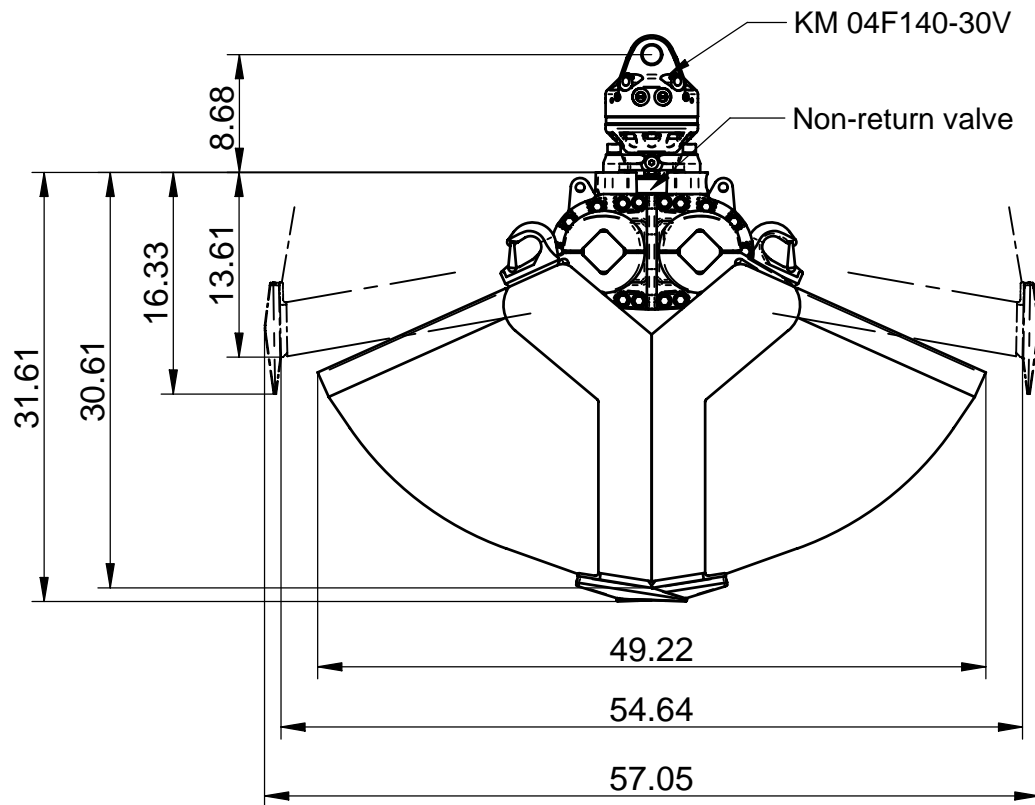


623063603SK	900	500	330	8
G04B045XR04	800	450	290	6
G04B035XR04	650	350	275	6
G04B032XR04	600	325	265	6
G04B025XR04	500	250	240	4
G04B020XR04	400	200	230	4
Bestell-Nr.	Baubreite	Inhalt (L)	Gewicht	Zähnezahl

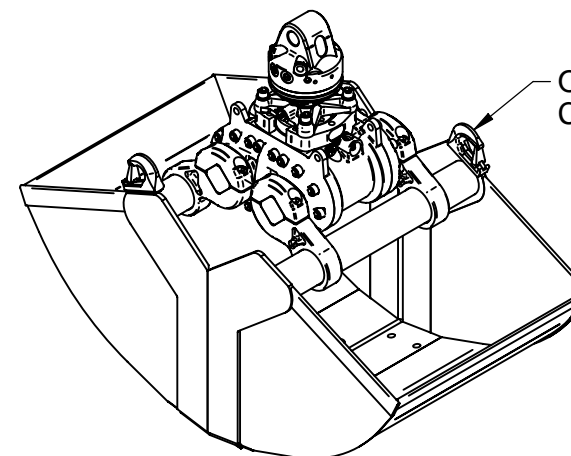
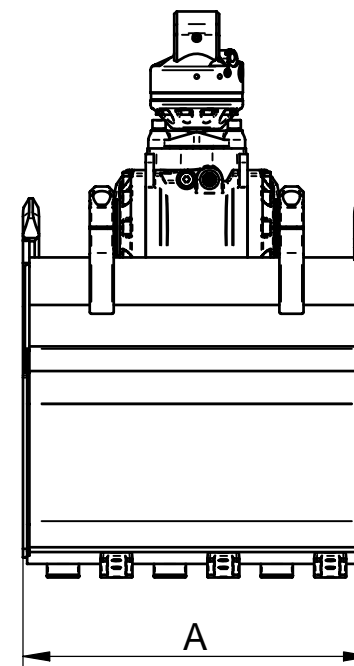
Datum / Date : 09.10.09  
 Name / Name : azuEWL  
 Geändert / Change: 15.06.10  
 Bestellnummer :  
**KINSHOFER**  
 Kinshofer GmbH  
 Hauptstraße 76 Tel. 08021/8899-0  
 83666 Marienstein Fax 08021/8899-37  
 Germany www.kinshofer.com

Literleistung / Pump capacity:	<b>25-75 l/min</b>	Traglast / Capacity :	<b>3000 kg</b>
Betriebsdruck / Working pressure max:	<b>320 bar</b>	Eigengewicht / Dead weight:	<b>220,84</b>
Druck intern / Pressure internal max:	<b>260 bar</b>	Schließkraft / Clamping force:	<b>19 kN</b>
		Öffnungs / Schließzeit @ 50 l/min: time for one stroke @ 13.2 gal(US)/min:	<b>1,9 s</b>
Angebotszeichnung / Offer Drawing		Zchg.-Nr. / Drawing no.	
<b>604HPX-350 Zweisch.mit HPX</b>		<b>M 604-24 C</b>	



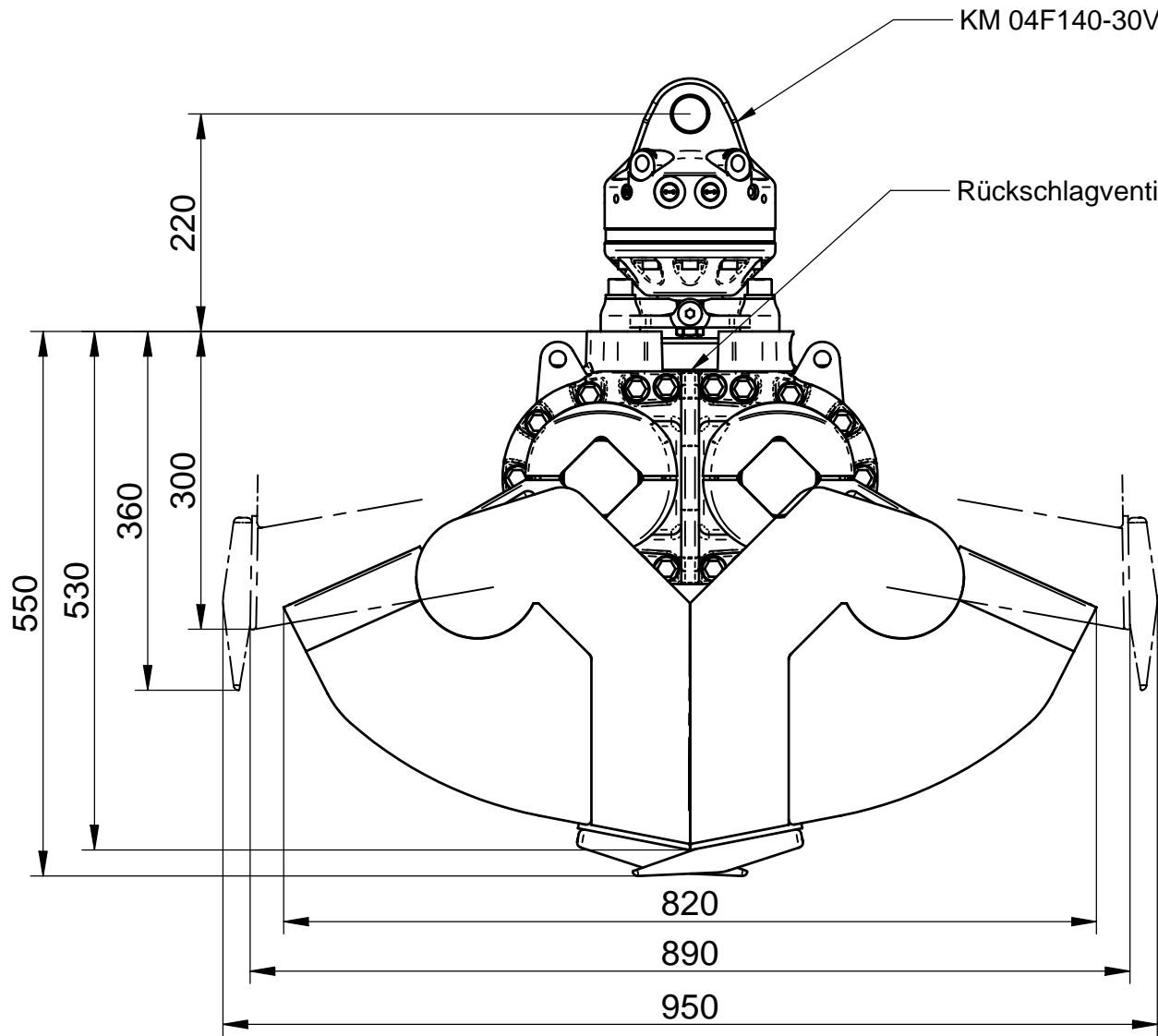
KM 04F140-30V

Non-return valve



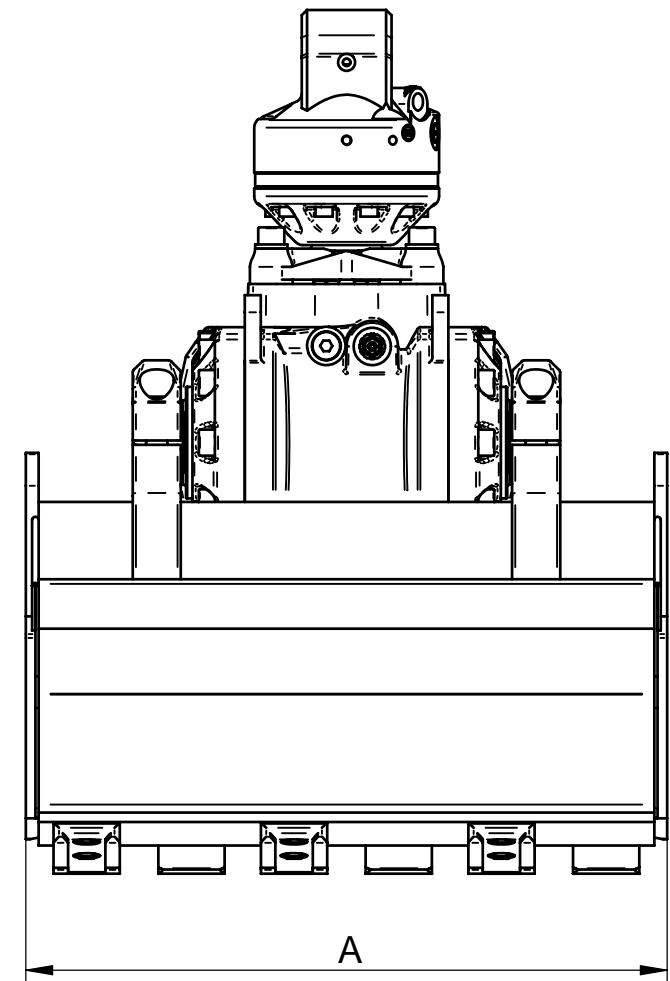
Optional welded hooks  
Capacity 1000 kg each

					Datum / date :	22.07.05	Literleistung / pump capacity:	6,6-19,8 gal(US)/min	Traglast / capacity :	8800 lbs.
G04B045XR04	32	0,59	640	6	Name / name :	Amann	Betriebsdruck / working pressure max:	4608 psi	Eigengewicht / dead weight:	506-605 lbs.
G04B035XR04	26	0,46	605	6	Geändert / change:		Druck intern / pressure internal max:	3600 psi	Schließkraft / clamping force:	4180 lbf.
G04B032XR04	24	0,43	585	6	Bestellnummer :				Öffnungs / Schließzeit @ 50l/min :	1,9 s
G04B025XR04	20	0,33	530	4					time for 1 stroke @ 132 gal(US)/min	
G04B020XR04	16	0,26	505	4					Zchg.-Nr. / drawing no.	
Order-Nr.	width A	capacity c.y	dead weight	mount teeth	<b>KINSHOFER</b> Kinshofer Greiftechnik GmbH Hauptstraße 76 D-83666 Marienstein Germany		Angebotszeichnung / Offer drawing <b>CLAMSHELL BUCKETS KM 604HPXdrive</b>		<b>M 604-24a</b>	



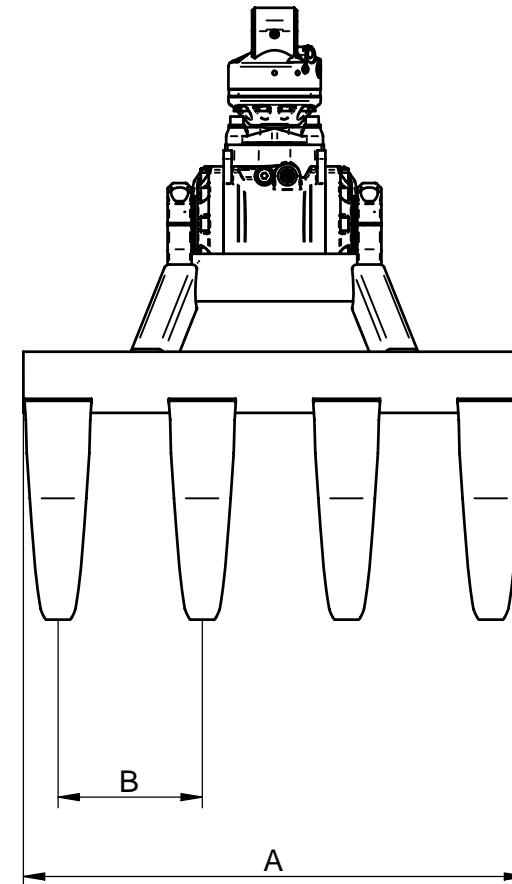
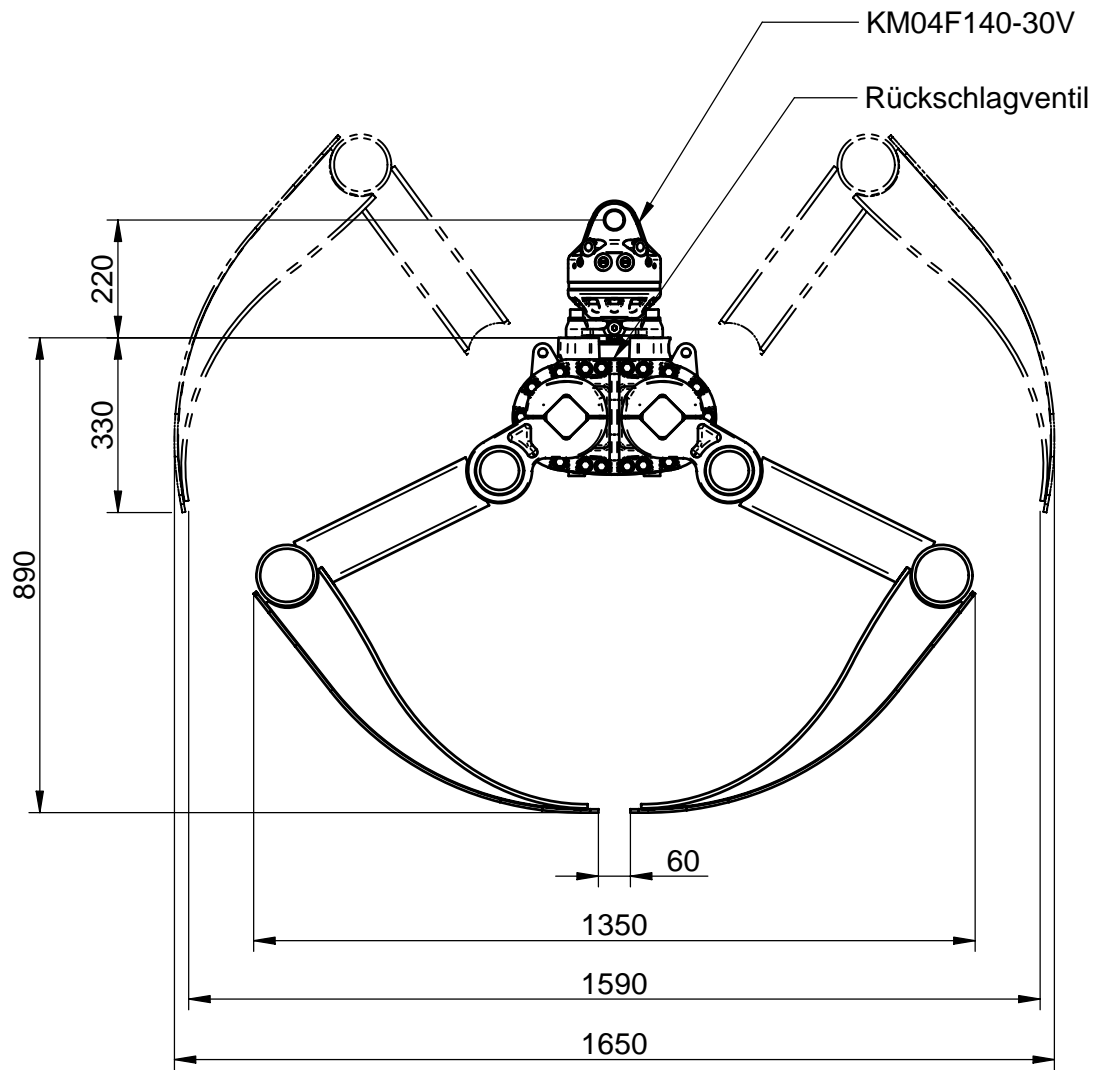
KM 04F140-30V

Rückschlagventil



Bestell-Nr.	Baubreite A	Inhalt (l)	Gewicht	Zähnezahl
G26B015XR04	600	150	220	6
G26B010XR04	450	100	190	4
G26B095XR04	400	95	180	4

Datum / date :	<b>22.07.05</b>	Literleistung / pump capacity:	<b>25-75 l/min</b>	Traglast / capacity :	<b>2000 kg</b>
Name / name :	<b>Amann</b>	Betriebsdruck / working pressure max:	<b>320 bar</b>	Eigengewicht / dead weight:	<b>180-220 kg</b>
Geändert / change:		Druck intern / pressure internal max:	<b>260 bar</b>	Schließkraft / clamping force:	<b>31 kN</b>
Bestellnummer :				Öffnungs/Schließzeit @ 50l/min: time for 1 stroke @ 132 gal(US)/min:	1,9 s
<b>KINSHOFER</b> Kinshofer Greiftechnik GmbH & Co. KG Hauptstraße 76 D-83666 Marienstein Germany		Angebotszeichnung / Offer drawing  <b>Zweischalengreifer KM 626HPXdrive</b>		Zchg.-Nr. / drawing no.  <b>M 626-42a</b>	



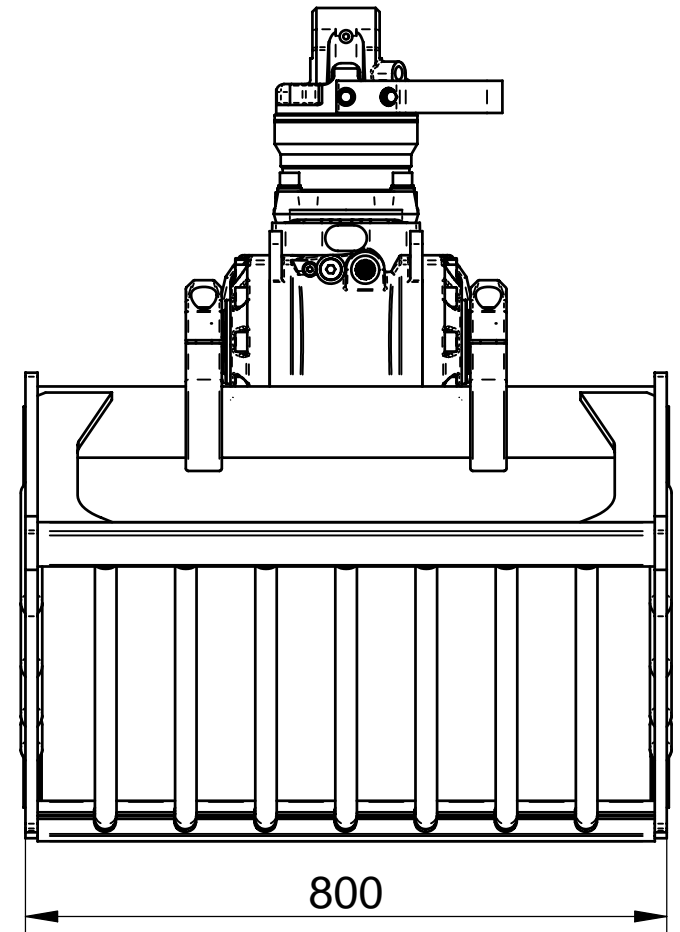
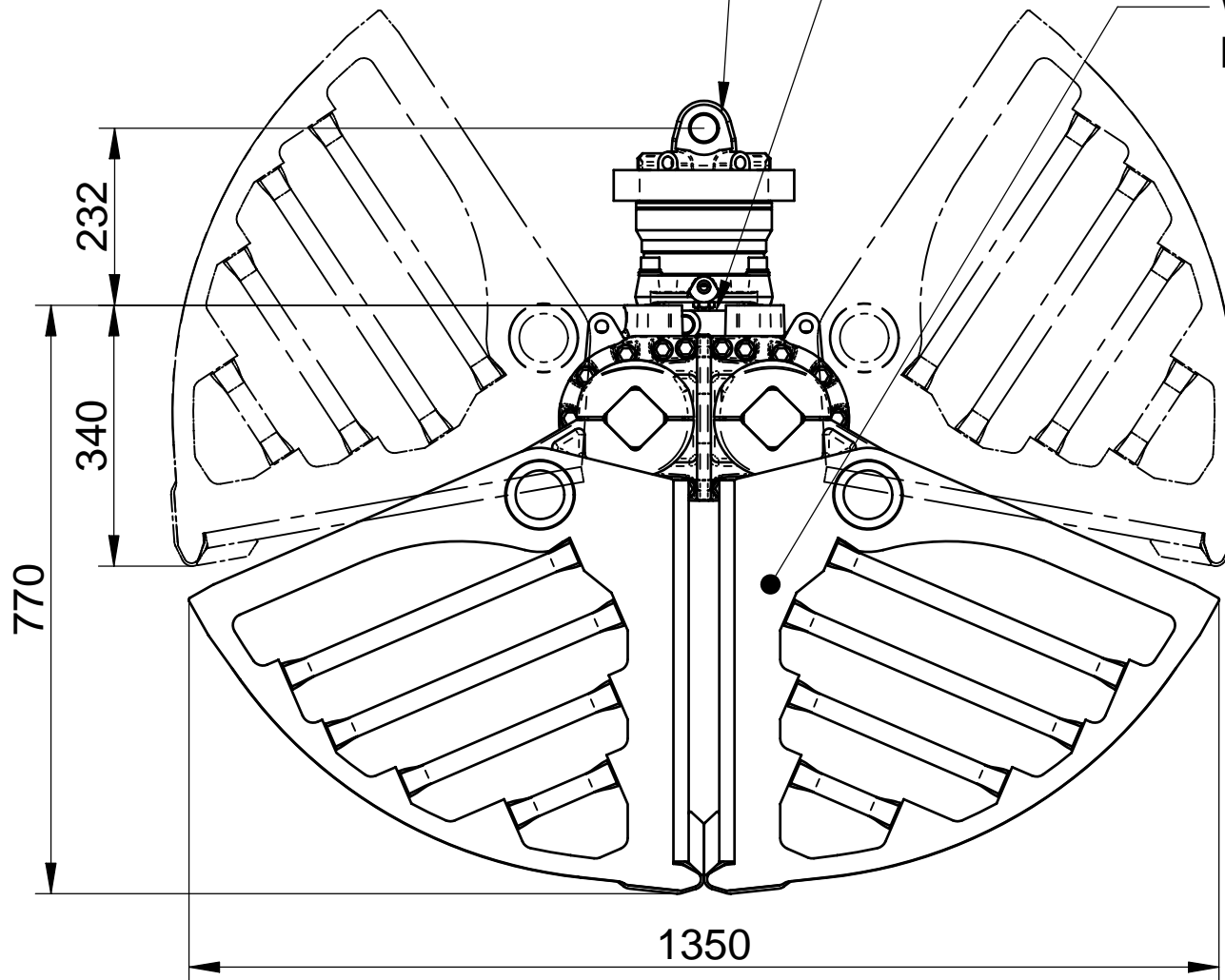
G41B080XS0	2020	0,8	380	270	2x8
		0,46		310	2x4
G41B040XS0	940	0,4	288	270	2x4
		0,34		330	2x3
G41B027XS0	640	0,27		250	2x3
Bestell-Nr. Order-No. without rotator	Baubreit A /mm Width A /mm	Inhalt /m³ Capacity /m³	Eigengewicht /kg Dead weight /kg without rotator	Maß B /mm Dim. B /mm	Zinken /Stück tines /piece

Datum / date :	<b>14.04.04</b>	Literleistung / pump capacity:	25-75 l/min	Traglast / capacity :	2000 kg
Name / name :	<b>Amann</b>	Betriebsdruck / working pressure max:	320 bar	Eigengewicht / dead weight:	
Geändert / change:	<b>22.07.05</b>	Druck intern / pressure internal max:	260 bar	Schließkraft / clamping force:	17 kN
				Öffnungs / Schließzeit @ 50l/min : time for 1 stroke @ 132 gal(US)/min :	1,9 s
<b>KINSHOFER</b> Kinshofer Greiftechnik GmbH & Co. KG Hauptstraße 76 D-83666 Marienstein Germany		Angebotszeichnung / Offer drawing <b>Heu- und Forstgreifer KM 641 HPXdrive</b> <b>Multi Purpose Grapple KM 641 HPXdrive</b>		Zchg.-Nr. / drawing no. <b>M 641-36a</b>	

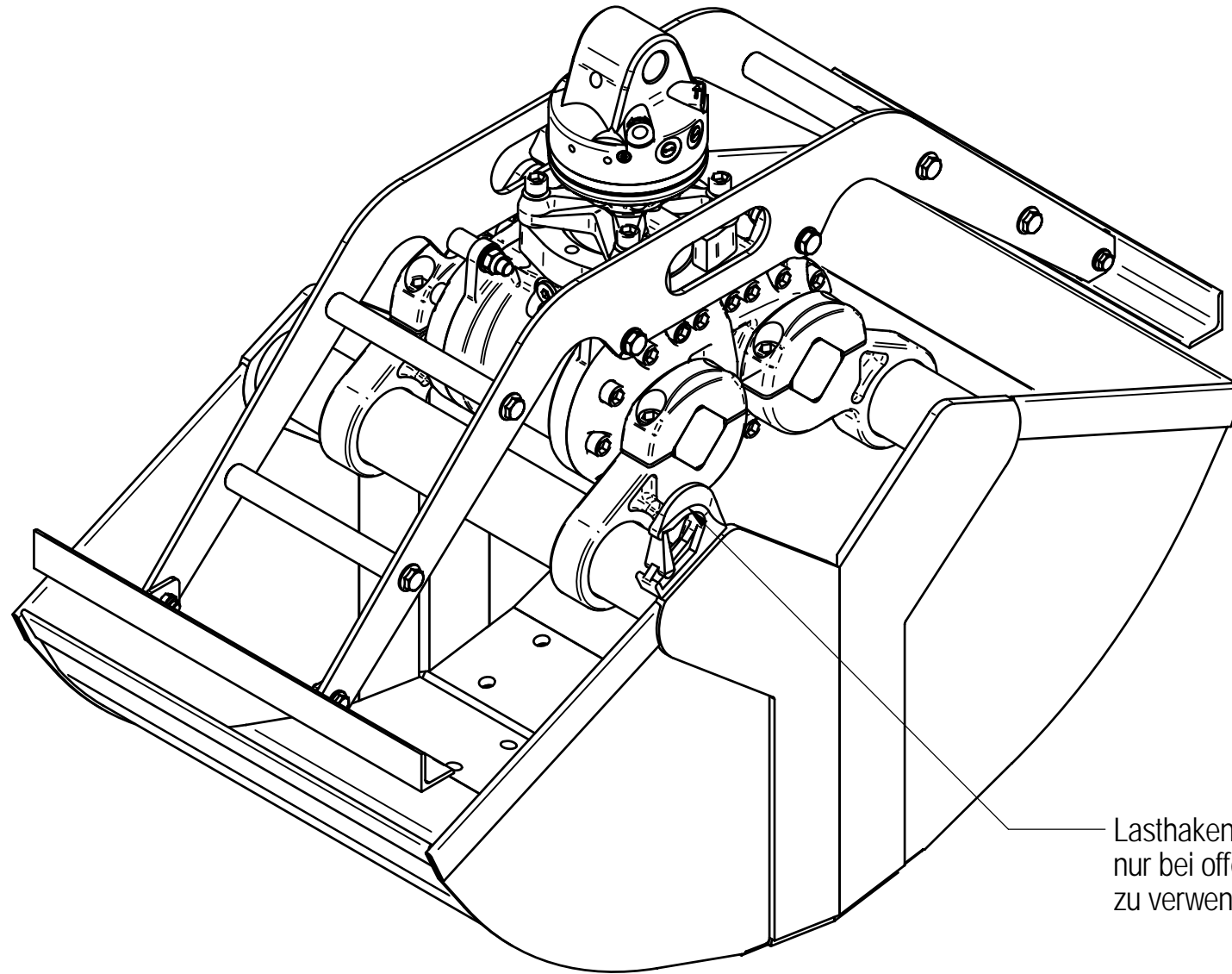
KM 04F140-30US

Rückschlagventil


Wechselschale Rübengreifer  
Bestellnummer 623052904

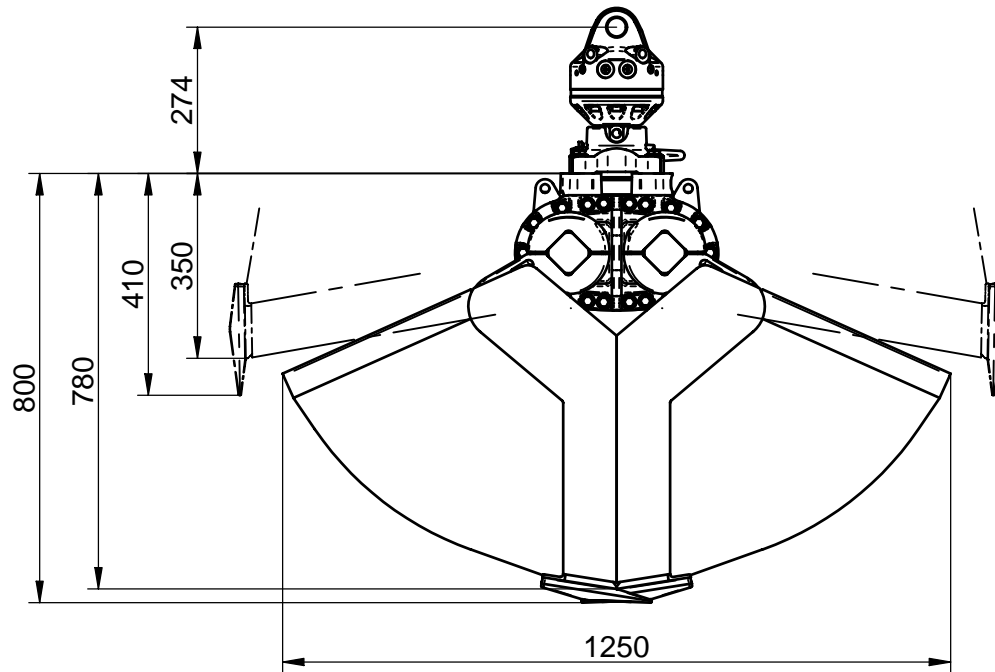


Datum / date : 04.08.2005	Literleistung / pump capacity: <b>25-75 l/min</b>	Traglast / capacity : <b>3000 kg</b>
Name / name : Amann	Betriebsdruck / working pressure max: <b>320 bar</b>	Eigengewicht / dead weight: <b>325 kg</b>
Geändert / change: TT.MM.JJJJ	Druck intern / pressure internal max: <b>260 bar</b>	Schließkraft / clamping force: <b>19,5 kN</b>
Bestellnummer : <b>623052904</b>		
<b>KINSHOFER</b> Kinshofer Greiftechnik GmbH & Co. KG Hauptstraße 76 D-83666 Marienstein Germany Tel. 08021/8899-0 Fax 08021/889937 www.kinshofer.com	Angebotszeichnung / Offer drawing	Zchg.-Nr. / drawing no.
	<b>Rübengreifer KM 642HPX-450I</b>	<b>M 642-43A</b>



Lasthaken , 1x pro Seite  
nur bei offenen Schalen  
zu verwenden

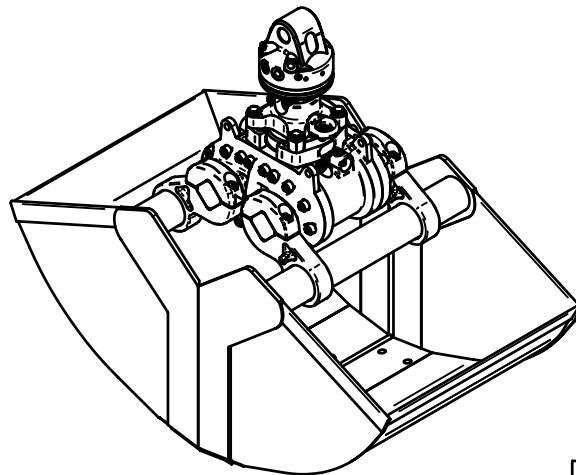
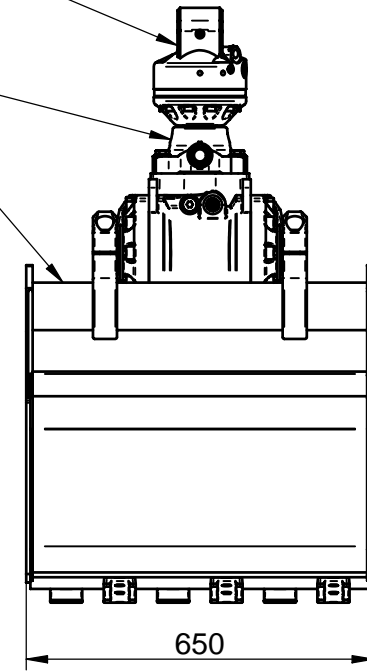
Datum / date :	<b>04.03.03</b>	Literleistung / pump capacity:	<b>25-75 l/min</b>	Traglast / capacity :	<b>3000 kg</b>
Name / name :	<b>H D / Grüger</b>	Betriebsdruck / working pressure max:	<b>260 - 320 bar</b>	Eigengewicht / dead weight:	<b>kg / ____ lbs.</b>
Geändert / change:	<b>03.07.07</b>	Druck intern / pressure internal max:		Schließkraft / clamping force:	<b>19 kN bei 260 bar</b>
Bestellnummer :					
 <b>Kinshofer GmbH</b> Hauptstraße 76    Tel. 08021/8899-0 83666 Marienstein    Fax 08021/8899-37 Germany    www.kinshofer.com		Angebotszeichnung / Offer drawing		Zchg.-Nr. / drawing no.	
		<b>KM 604 HPX</b> mit Anschweißhaken u. Auswerfer		<b>M 604-12 B</b>	



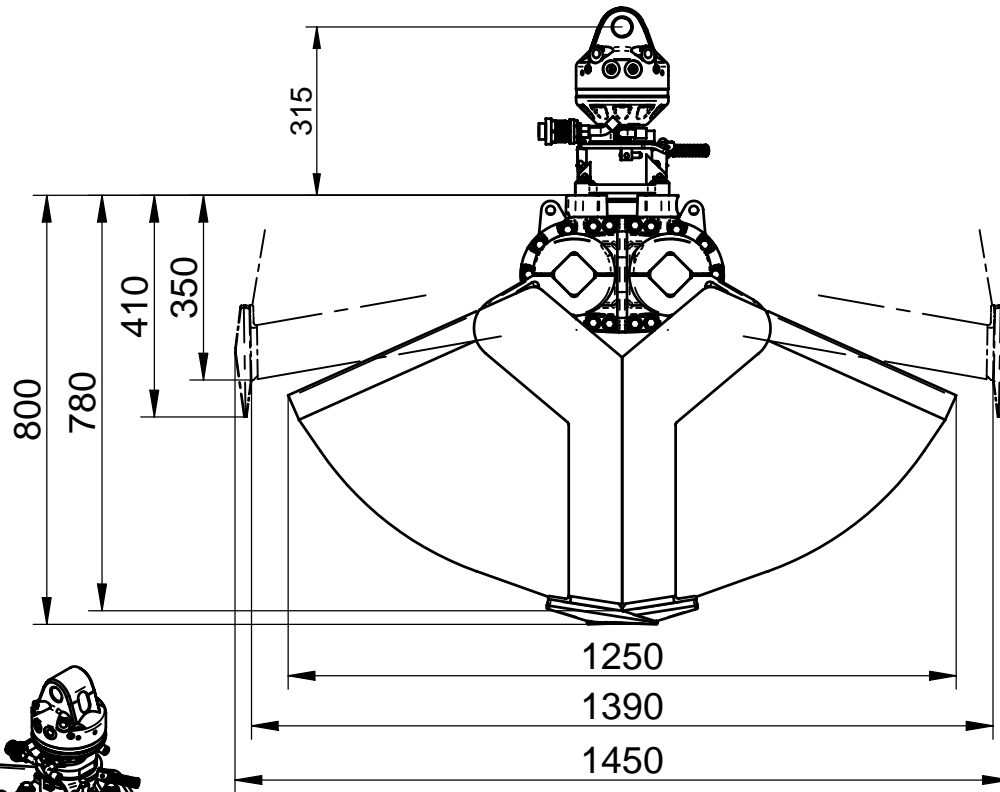
Drehmotor mit Welle

Reduzierstück

Zweischalengreifer  
mit HPX drive



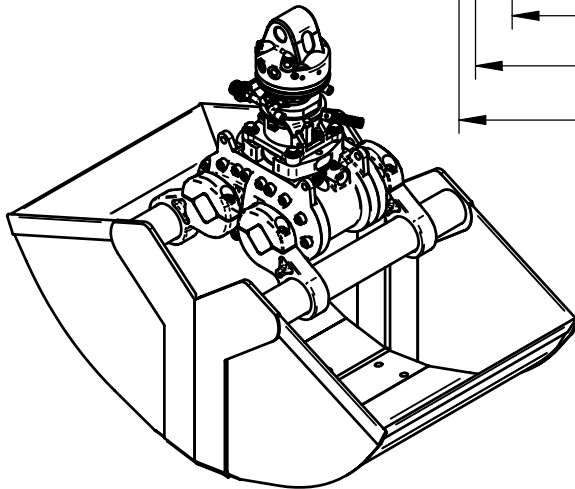
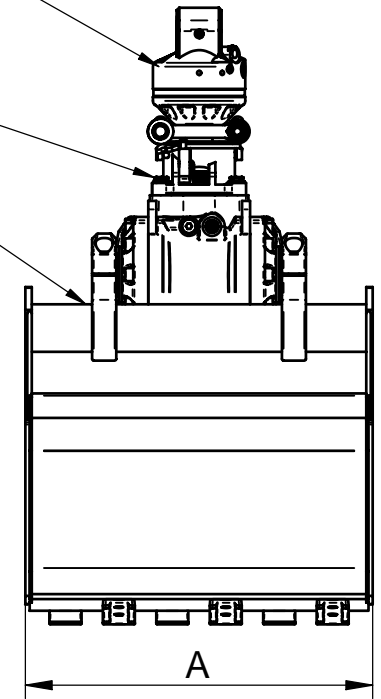
	800	450	290	6	Datum / date :	<b>25.07.05</b>	Literleistung / pump capacity:	25-75 l/min	Traglast / capacity :	3000 kg
	650	350	275	6	Name / name :	<b>Amann</b>	Betriebsdruck / working pressure max:	320 bar	Eigengewicht / dead weight:	230-290 kg
	600	325	265	6	Geändert / change:		Druck intern / pressure internal max:	260 bar	Schließkraft / clamping force:	19 kN
	500	250	250	4	Bestellnummer :				Öffnungs/Schließzeit @ 50l/min :	1,9 s
	400	200	230	4					time for 1 stroke @ 132 gal(US)/min	
					<b>KINSHOFER</b>		Angebotszeichnung / Offer drawing			Zchg.-Nr. / drawing no.
Bestell-Nr.	Baubreite A	Inhalt (l)	Gewicht	Zähnezahl	Kinshofer Greiftechnik GmbH & Co. KG Hauptstraße 76 D-83666 Marienstein Germany		Zweischalengreifer KM 604HPXdrive			M 604-29a
							Tel. 08021/8899-0 Fax 08021/889937 www.kinshofer.com			



Drehmotor mit Welle

Schnellwechsel  
KM 505

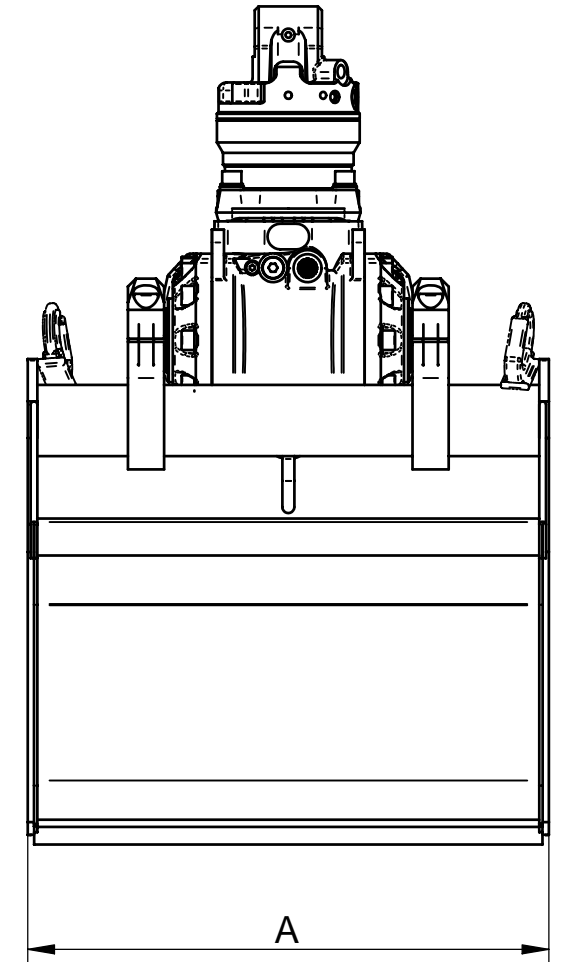
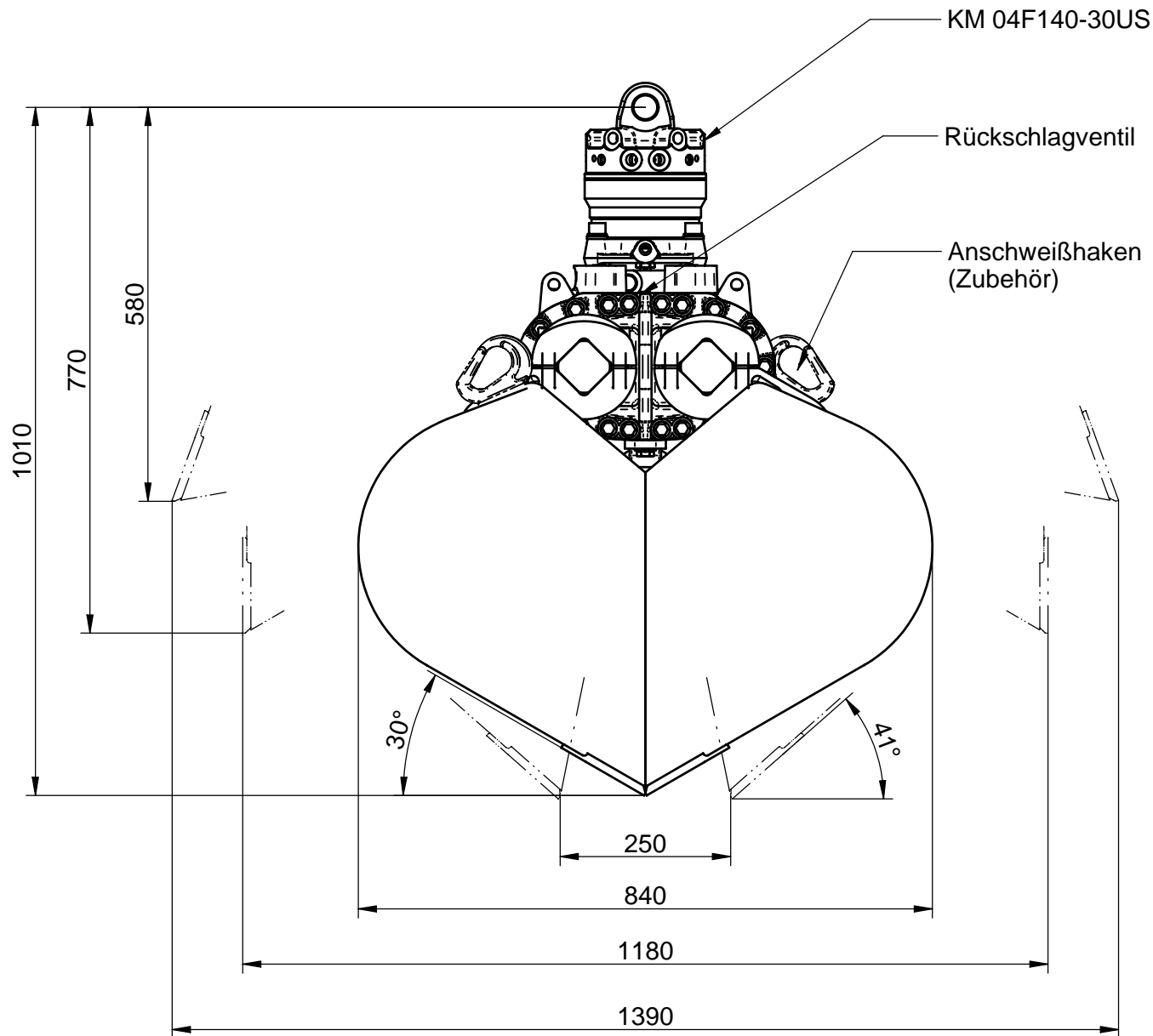
Zweischalengreifer  
mit HPX drive  
mit Rückschlagventil



	800	450	290	6
	650	350	275	6
	600	325	265	6
	500	250	240	4
	400	200	230	4
Bestell-Nr.	Baubreite A	Inhalt (l)	Gewicht	Zähnezahl

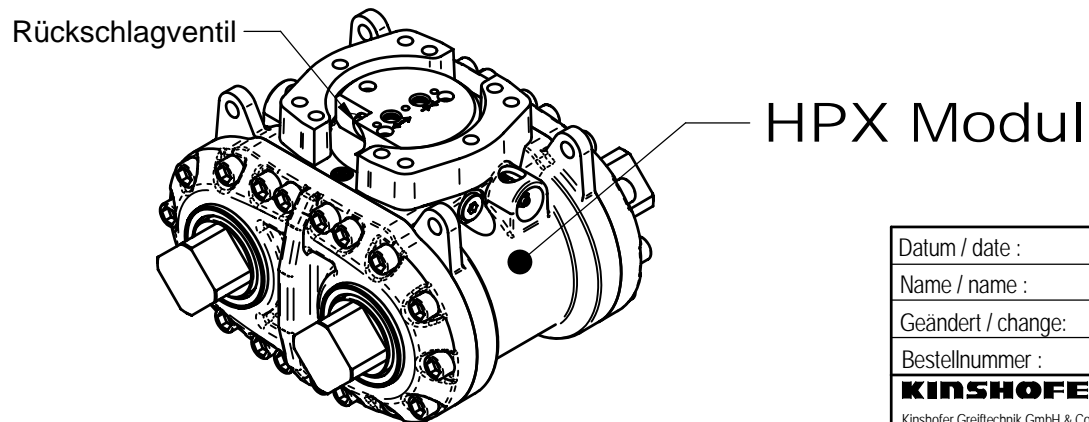
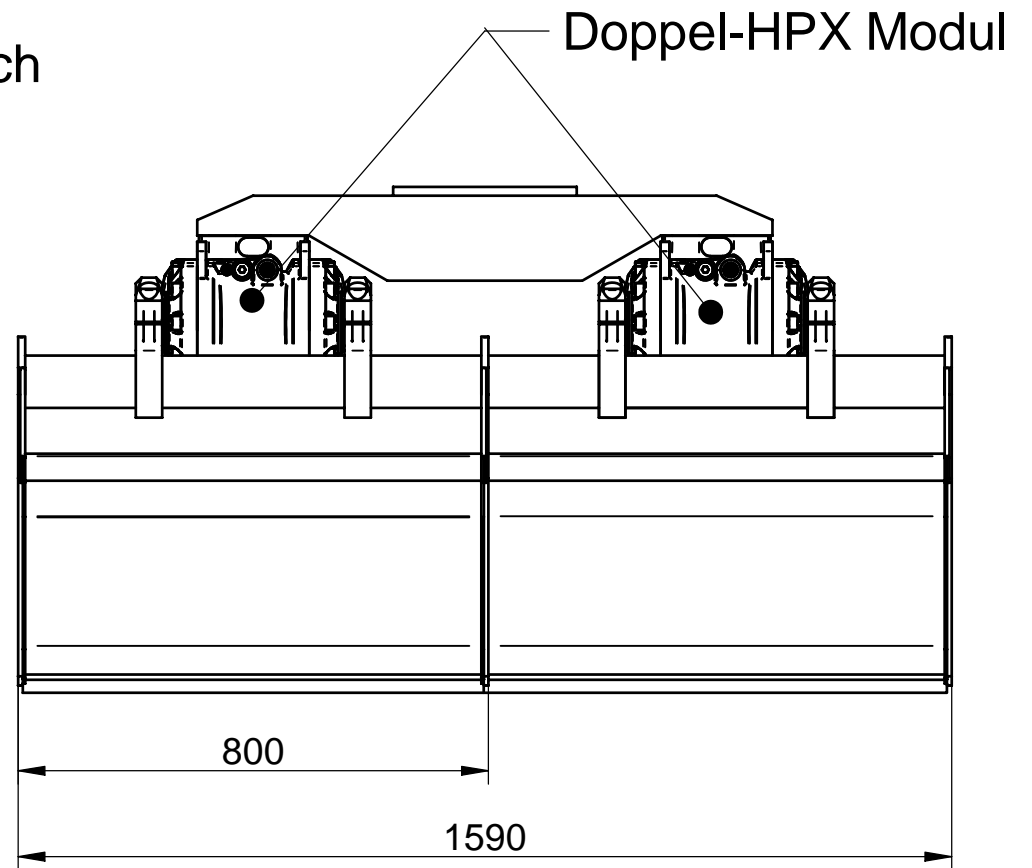
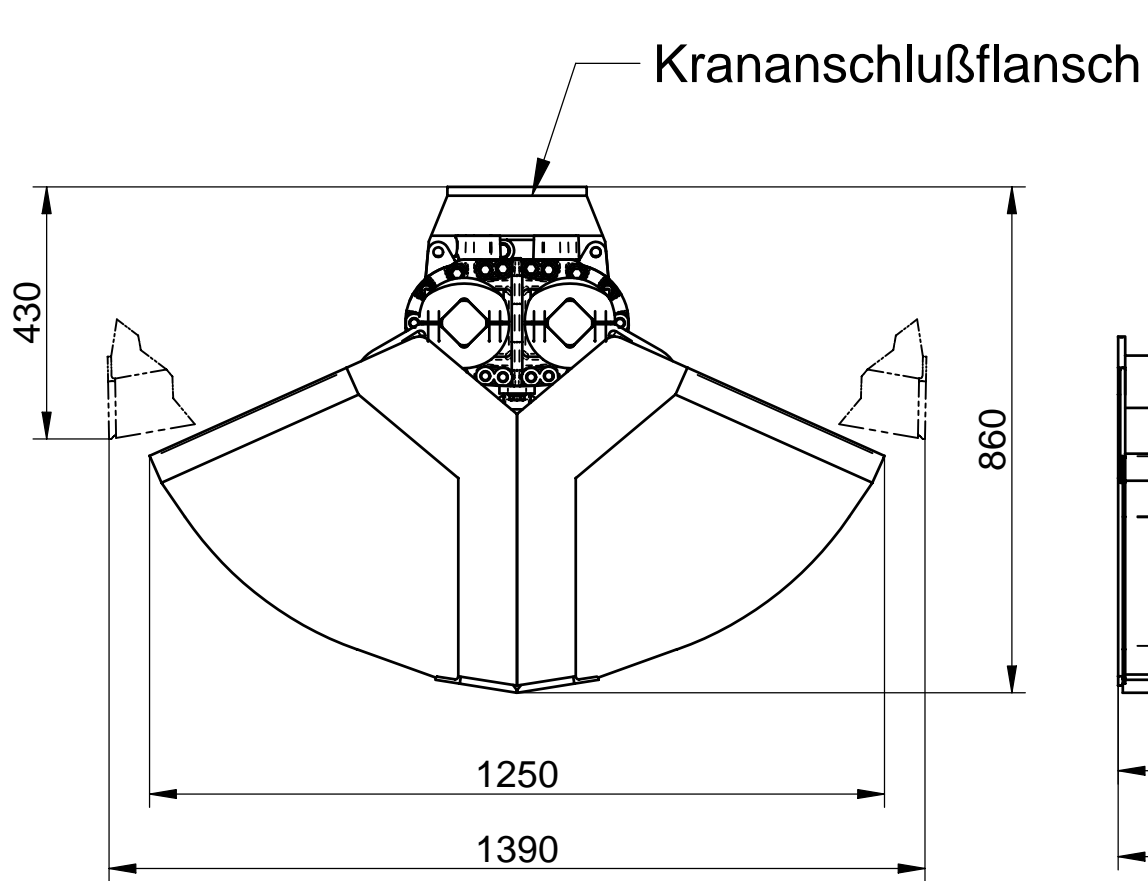
Datum / date :	01.05.05	Literleistung / pump capacity:	25-75 l/min	Traglast / capacity :	3000 kg
Name / name :	Amann	Betriebsdruck / working pressure max:	320 bar	Eigengewicht / dead weight:	230-290 kg
Geändert / change:		Druck intern / pressure internal max:	260 bar	Schließkraft / clamping force:	19 kN
Bestellnummer :				Öffnungs/Schließzeit @ 50l/min: time for 1 stroke @ 132 gal(US)/min:	1,9 s
<b>KINSHOFER</b> Kinshofer Greiftechnik GmbH & Co. KG Hauptstraße 76 D-83666 Marienstein Germany		Angebotszeichnung / Offer drawing <b>Zweischalengreifer KM 604HPXdrive</b>		Zchg.-Nr. / drawing no. <b>M 604-30a</b>	






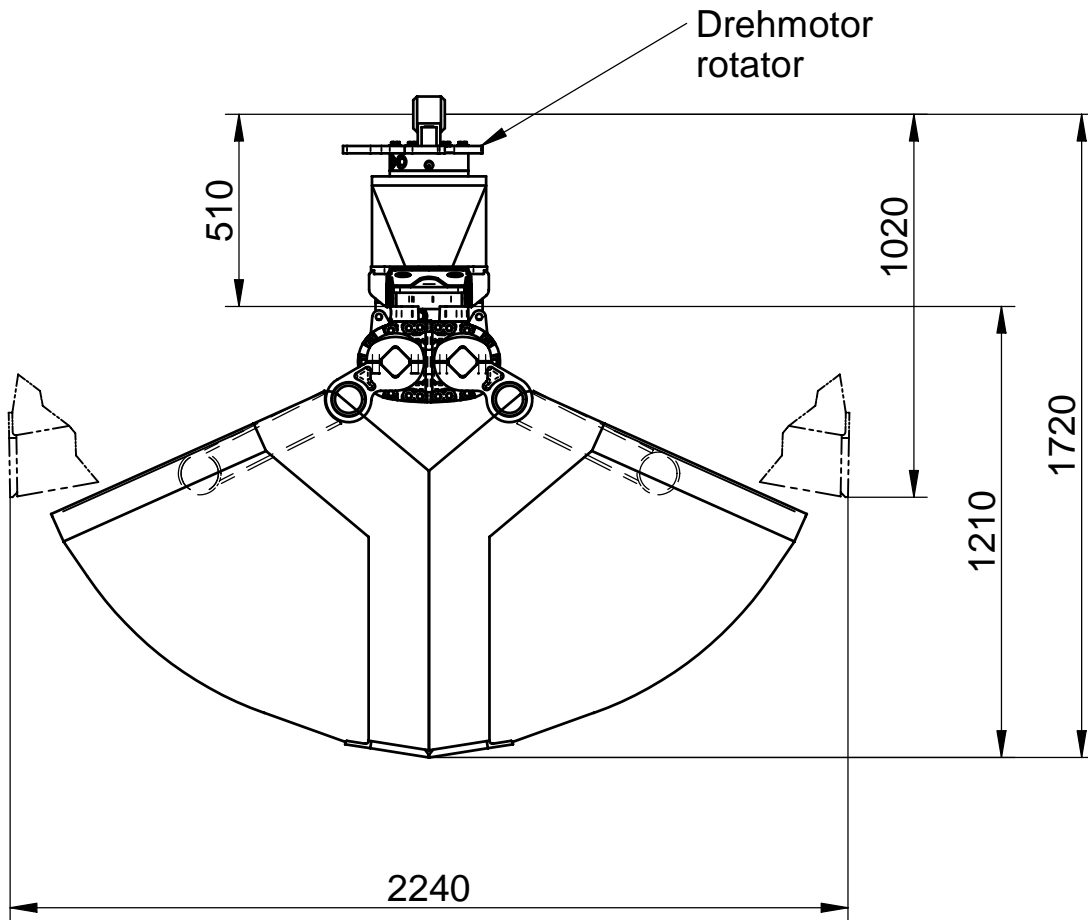
Ersatz für  
M 604-15a

	800 mm			Datum / date :	<b>26.07.05</b>	Literleistung / pump capacity:	25-75 l/min	Traglast / capacity :	4000 kg
	650 mm			Name / name :	<b>Amann</b>	Betriebsdruck / working pressure max:	320 bar	Eigengewicht / dead weight:	230-275 kg
	600 mm	170	ca. 250 kg	Geändert / change:		Druck intern / pressure internal max:	250 bar	Schließkraft / clamping force:	19 kN
	500 mm			Bestellnummer :				Öffnungs / Schließzeit @ 50l/min :	1,9 s
	400 mm							time for 1 stroke @ 132 qa(US)/min	
Bestell-Nr.	Baubreite A	Inhalt (l)	Gewicht	<b>KINSHOFER</b> Kinshofer Greiftechnik GmbH & Co. KG Hauptstraße 76      Tel. 08021/8899-0 D-83666 Marienstein      Fax 08021/889937 Germany      www.kinshofer.com		Angebotszeichnung / Offer drawing			Zchg.-Nr. / drawing no.
						Zweischalengreifer KM 604HPXdrive			M 604-31a

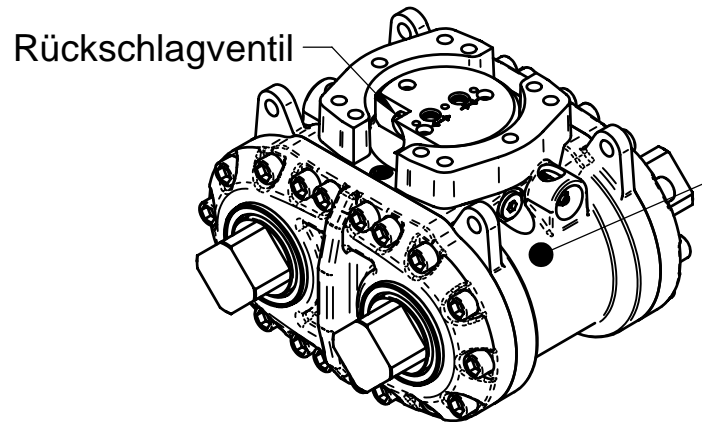
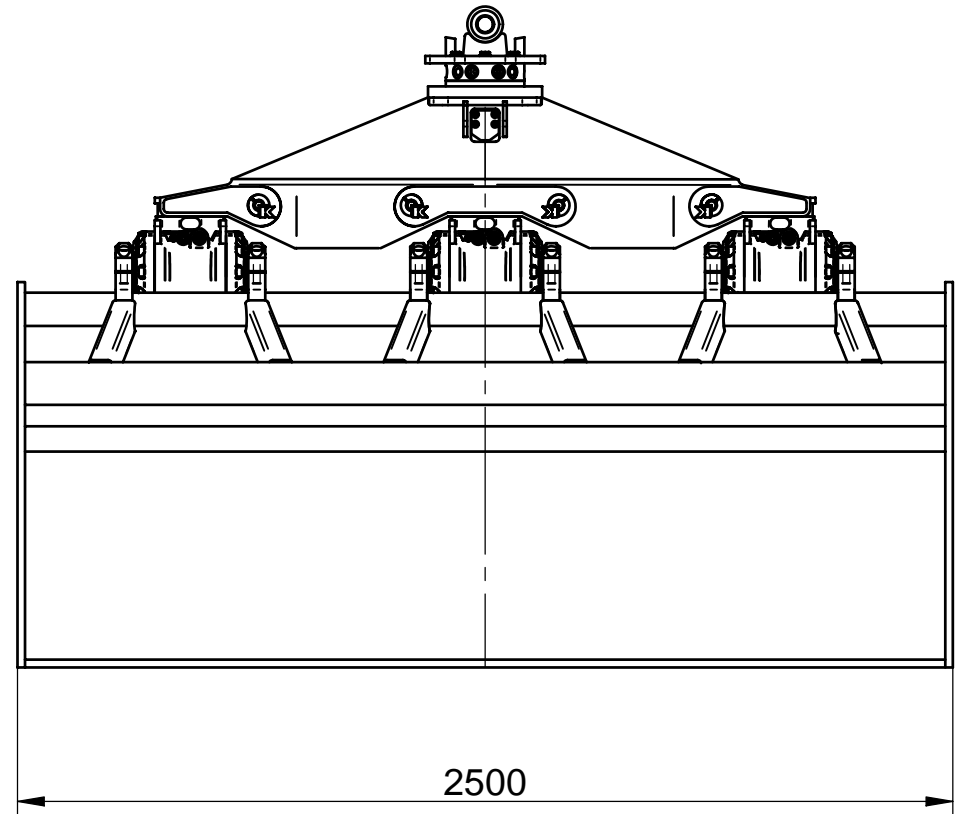


Ersatz für  
M 604-16a

Datum / date :	<b>26.07.05</b>	Literleistung / pump capacity:	25-75 l/min	Traglast / capacity :	2000 kg
Name / name :	<b>Amann</b>	Betriebsdruck / working pressure max:	320 bar	Eigengewicht / dead weight:	590 kg
Geändert / change:		Druck intern / pressure internal max:	260 bar	Schließkraft / clamping force:	39 kN
Bestellnummer :		Inhalt:	800 Liter	Öffnungs/Schließzeit @ 50l/min: time for 1 stroke @ 132 gal(US)/min:	3,8 s
<b>KINSHOFER</b> Kinshofer Greiftechnik GmbH & Co. KG Hauptstraße 76 D-83666 Marienstein Germany		 www.kinshofer.com		Angebotszeichnung / Offer drawing Zweischalengreifer KM 604HPXdrive	
				Zchg.-Nr. / drawing no. <b>M 604-32a</b>	




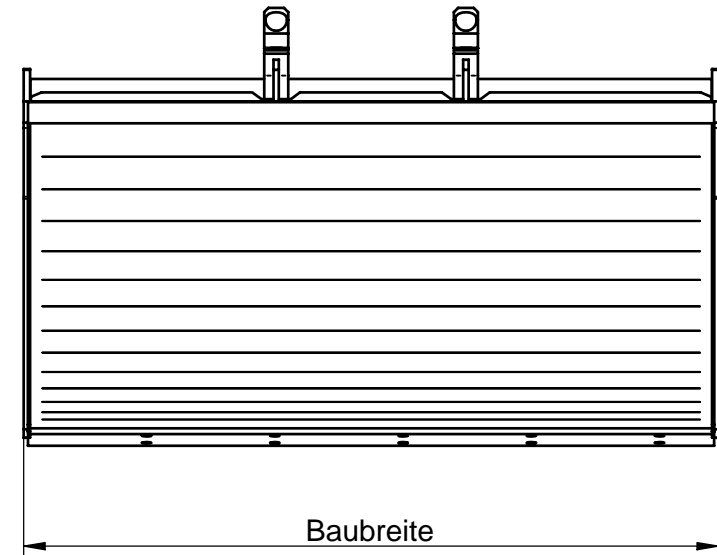
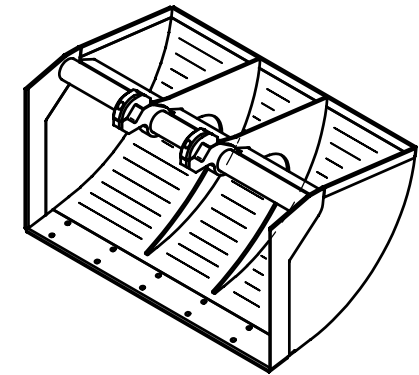
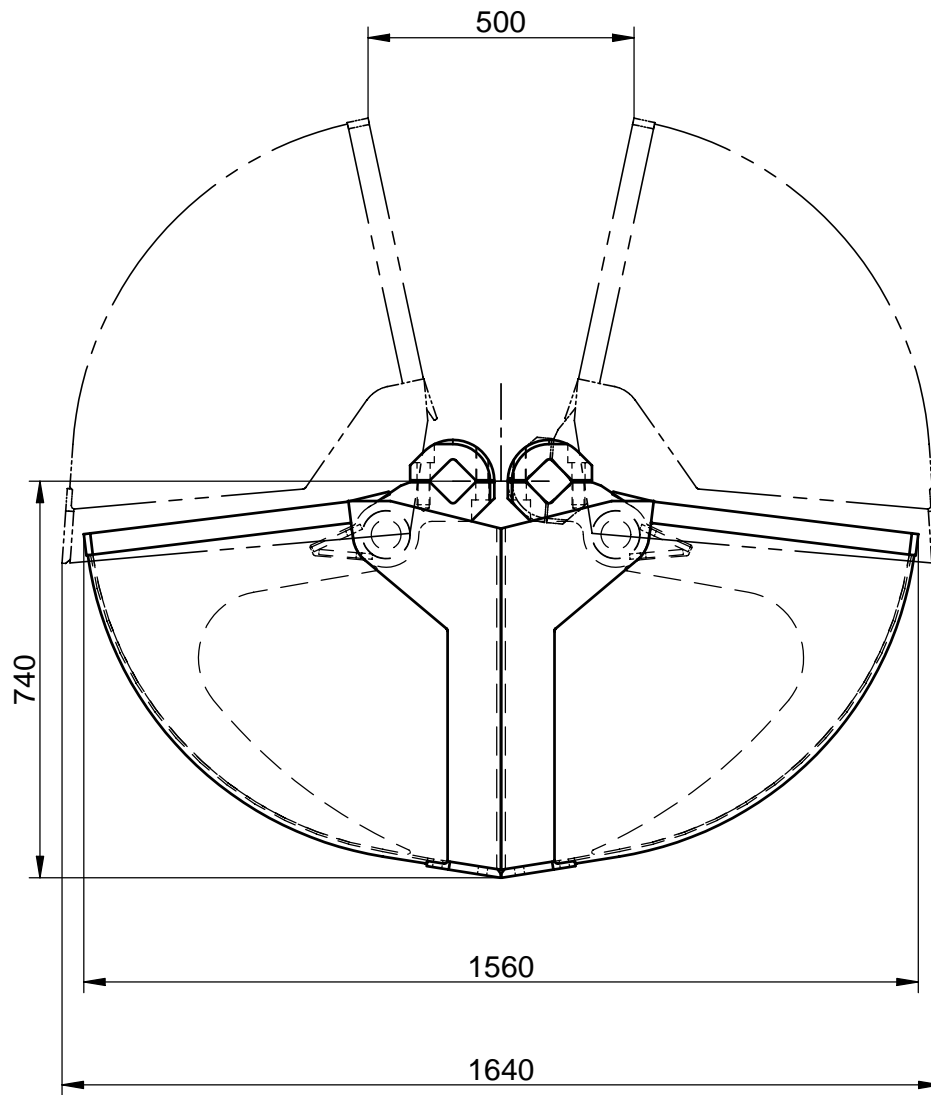
Drehmotor  
rotator



HPX drive

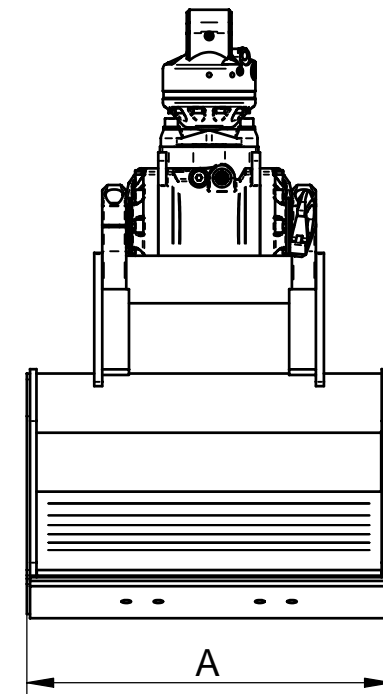
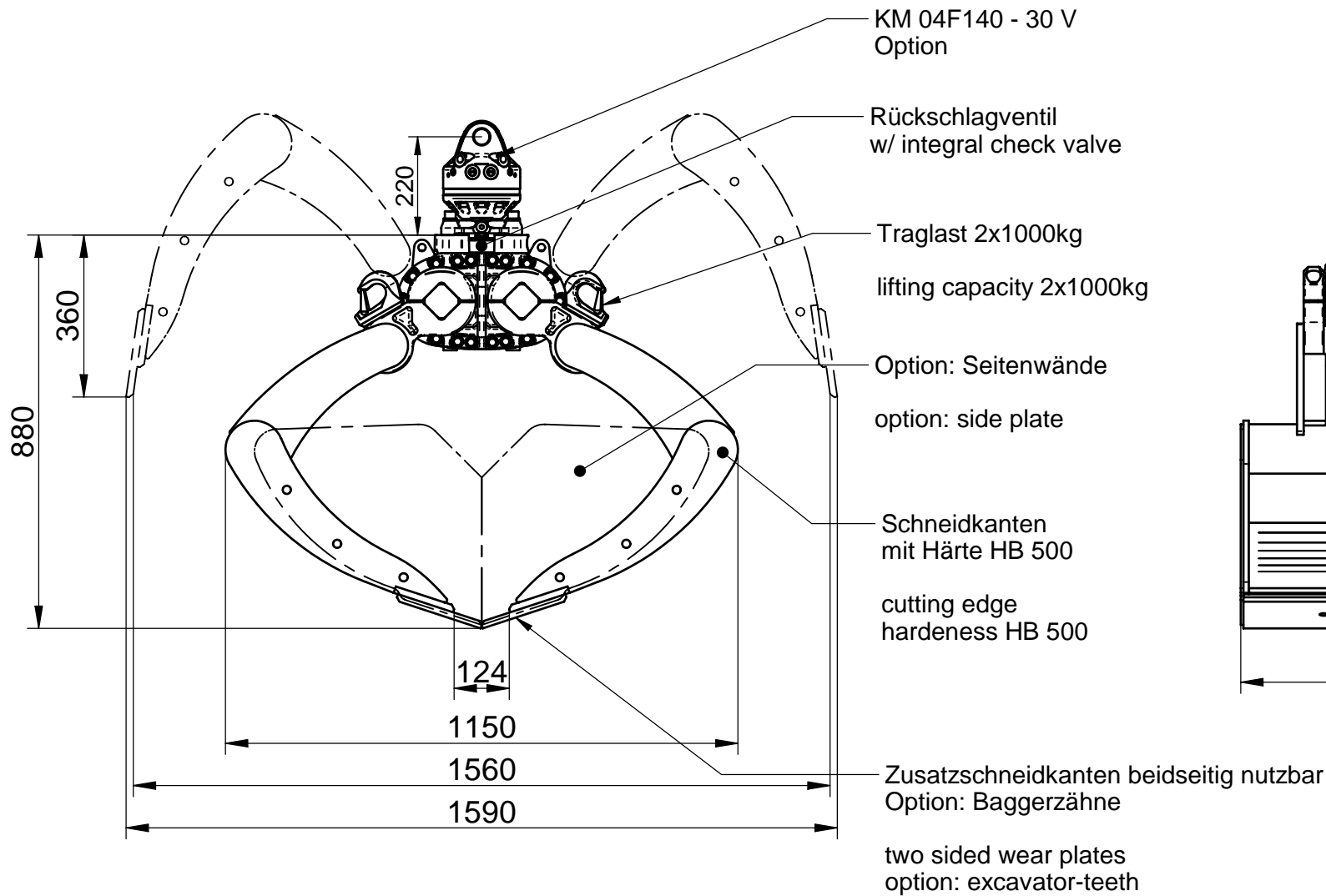
Ersatz für  
M 604-17a

Datum / date :	<b>26.07.05</b>	Literleistung / pump capacity:	25-75 l/min	Traglast / capacity :	3000 kg
Name / name :	<b>Amann</b>	Betriebsdruck / working pressure max:	320 bar	Eigengewicht / dead weight:	1200 kg
Geändert / change:		Druck intern / pressure internal max:	260 bar	Schließkraft / clamping force:	35 kN
Bestellnummer :		Inhalt / capacity :	3000 Liter	Öffnungs / Schließzeit @ 50l/min : time for 1 stroke @ 132 gal(US)/min :	6,6 s
<b>KINSHOFER</b> Kinshofer Greiftechnik GmbH & Co. KG Hauptstraße 76 D-83666 Marienstein Germany		 www.kinshofer.com		Angebotszeichnung / Offer drawing Schüttgutgreifer KM 604-3000 HPXdrive	
				Zchg.-Nr. / drawing no. <b>M 604-33a</b>	

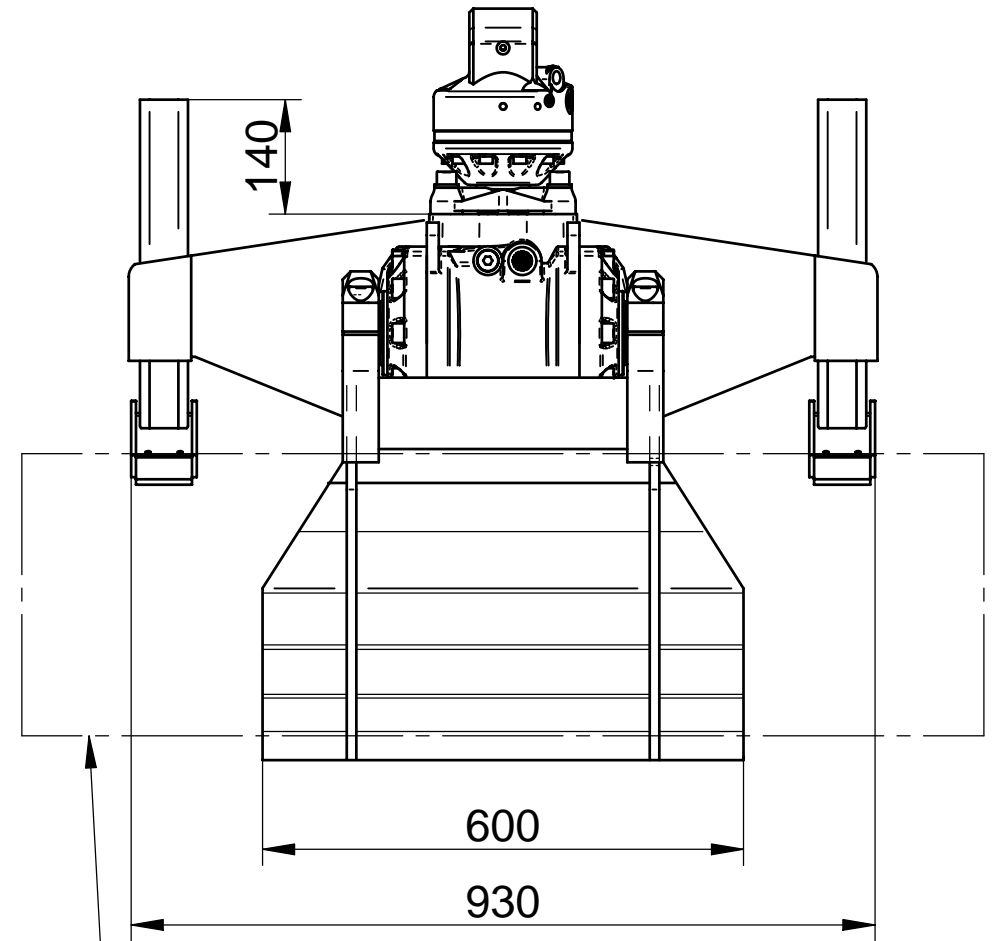
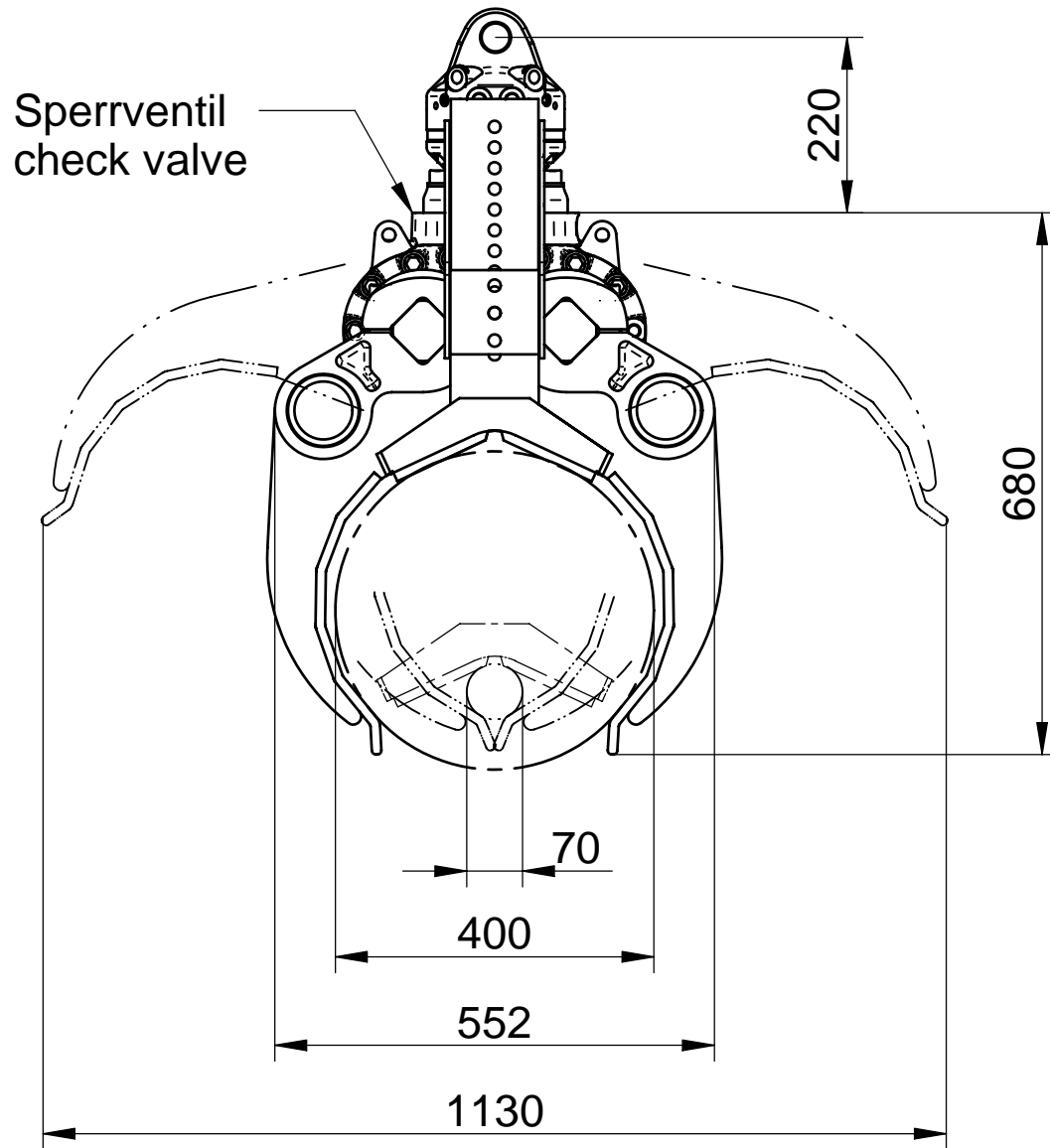


623053945	700 l	1000	8
623053799	1000 l	1300	10
Wechselschale	Liter	Baubreite	Zähne

Datum / date :	16.02.06	Literleistung / pump capacity:	<b>25-75 l/min</b>	Traglast / capacity :	
Name / name :	reim	Betriebsdruck / working pressure max:	<b>bar</b>	Eigengewicht / dead weight:	<b>kg / ____ lbs.</b>
Geändert / change:		Druck intern / pressure internal max:	<b>bar</b>	Schließkraft / clamping force:	
Bestellnummer :		Angebotszeichnung / Offer drawing		Zchg.-Nr. / drawing no.	
<b>KINSHOFER</b> Kinshofer Greiftechnik GmbH & Co. KG Hauptstraße 76 D-83666 Marienstein Germany		<b>Wechselschale 605HPX</b> 700 l 1000 l		<b>M 605-39A</b>	



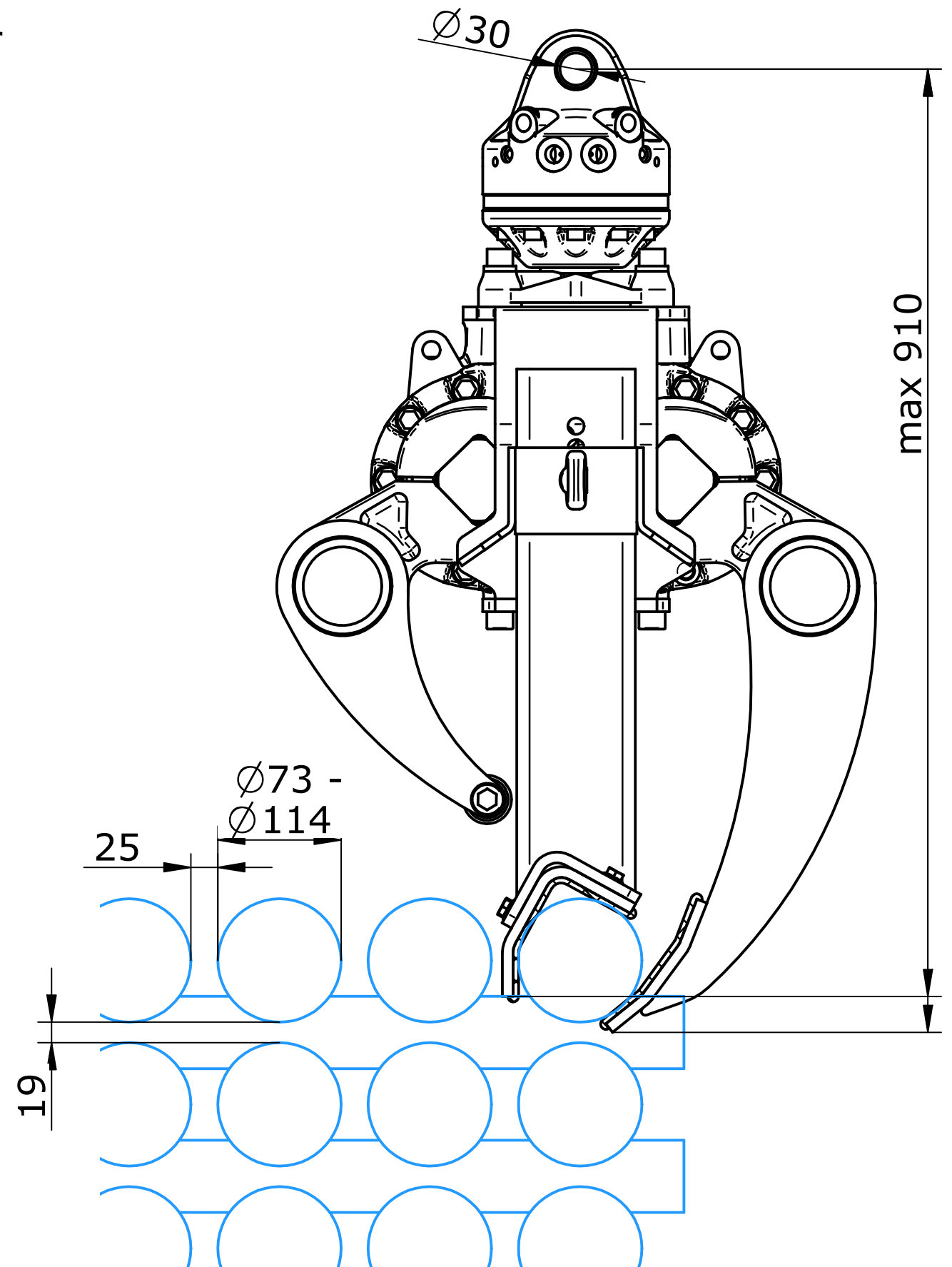
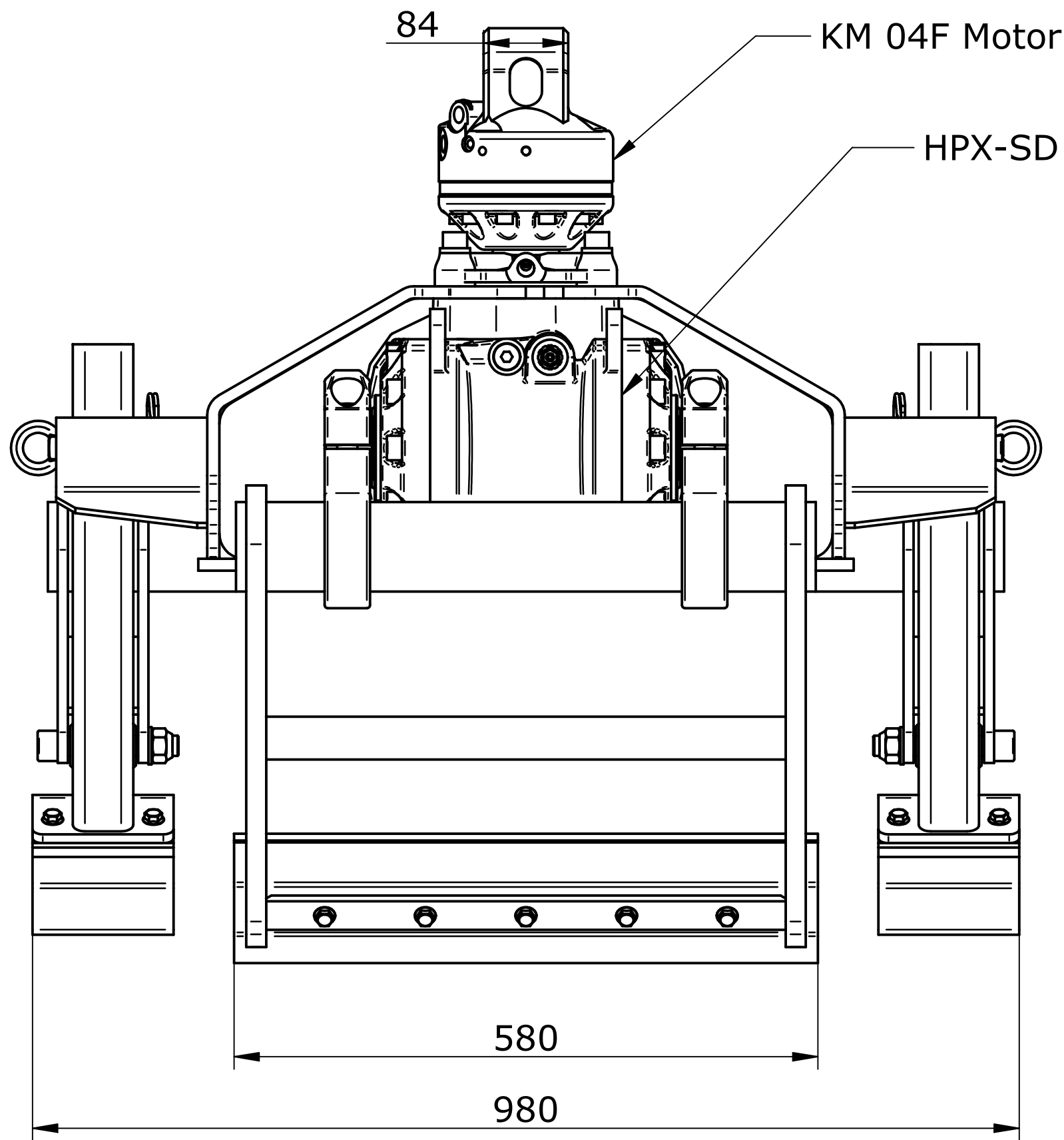
					Datum / date :	<b>22.07.05</b>	Literleistung / pump capacity:	<b>25-75 l/min</b>	Traglast / capacity :	<b>3000 kg</b>
					Name / name :	<b>Amann</b>	Betriebsdruck / working pressure max:	<b>320 bar</b>	Eigengewicht / dead weight:	<b>290-330 kg</b>
					Geändert / change:		Druck intern / pressure internal max:	<b>260 bar</b>	Schließkraft / clamping force:	<b>17 kN</b>
					Bestellnummer :				Öffnungs/Schließzeit @ 50l/min: time for 1 stroke @ 132 gal(US)/min:	<b>1,9 s</b>
G04B050XUO	1020	500	385	-	<b>KINSHOFER</b> Kinshofer Greiftechnik GmbH & Co. KG Hauptstraße 76      Tel. 08021/8899-0 D-83666 Marienstein      Fax 08021/889937 Germany      www.kinshofer.com		Angebotszeichnung / Offer drawing		Zchg.-Nr. / drawing no. <b>M 604-25a</b>	
G04B040XUO	820	400	355	-						
G04B030XUO	670	300	335	-						
G04B025XUO	570	250	320	-						
Bestell-Nr.	Baubreite A	Inhalt (l)	Gewicht	Zähnezahl	<b>Universalgreifer KM 604-U HPXdrive</b>					



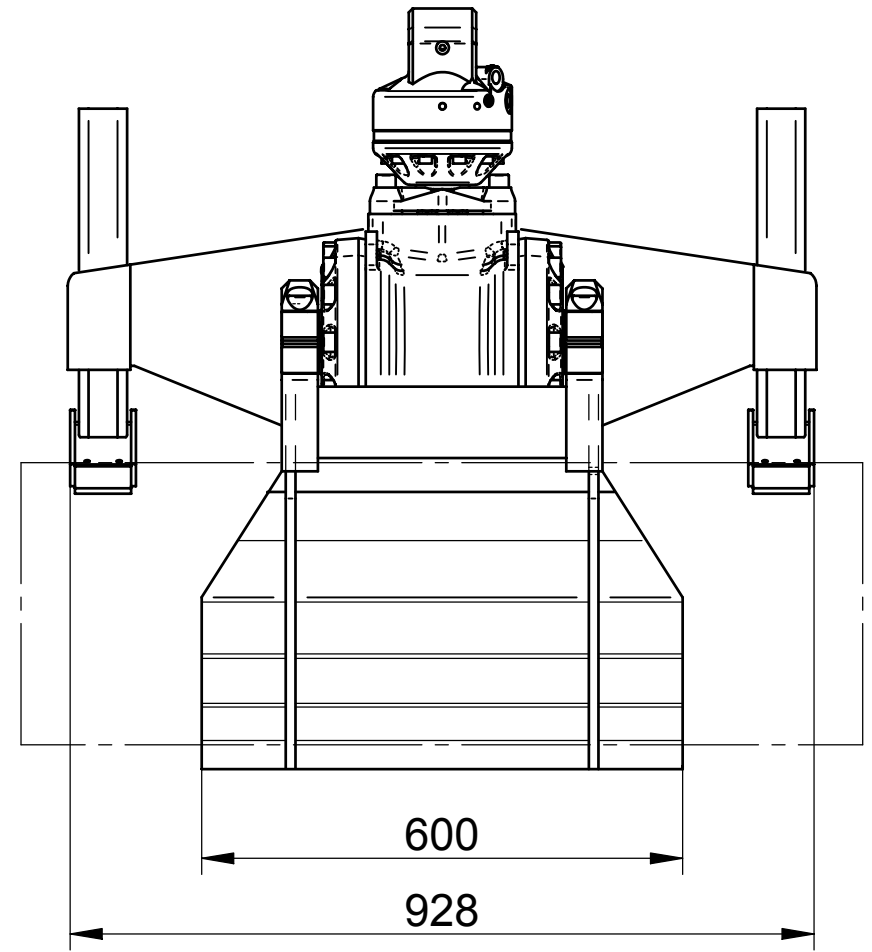
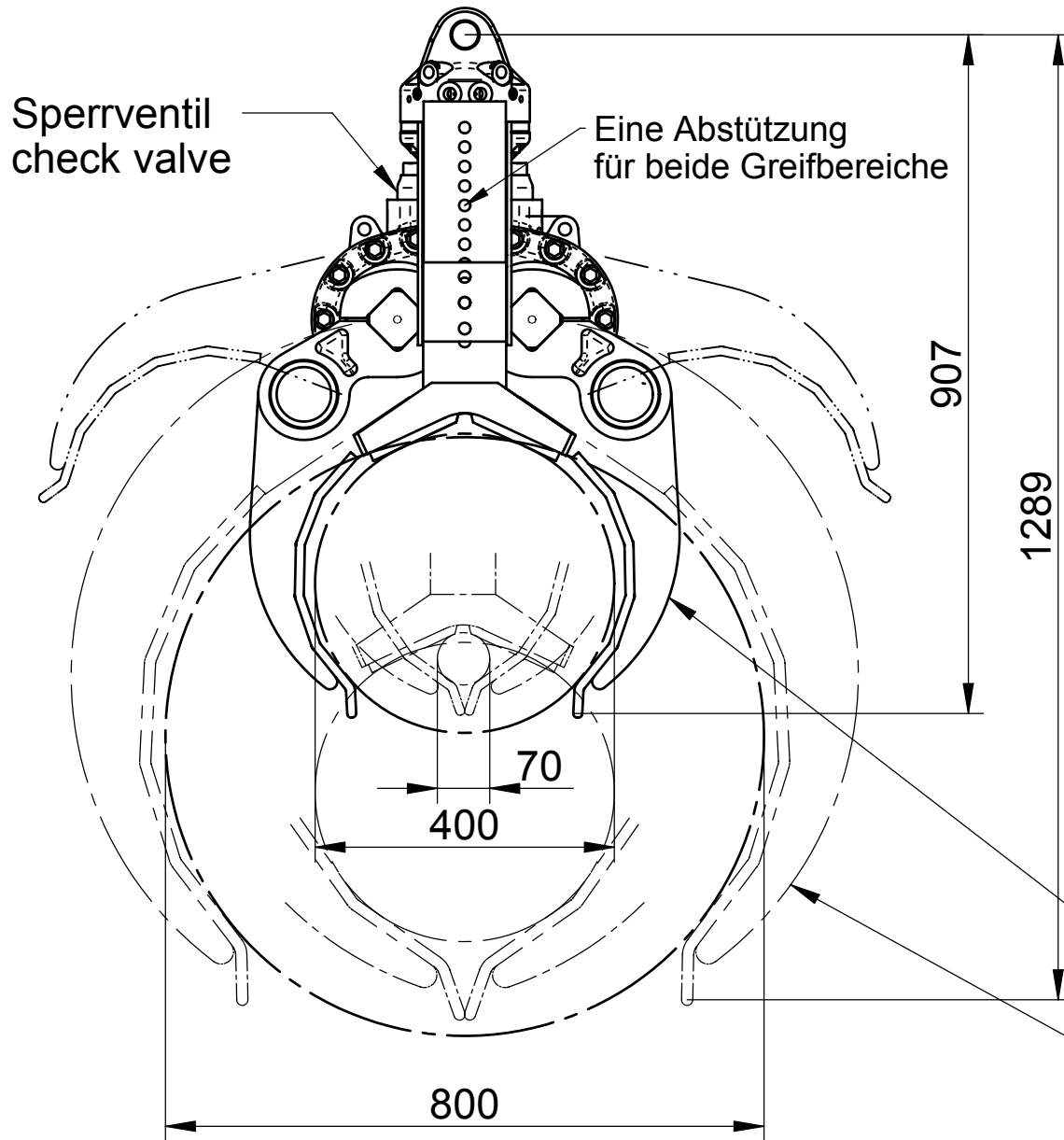
Rohrdurchmesser max. 400mm  
pipe diameter max. 400 mm

Ersatz für  
M 604-22a

Datum / date :	<b>26.07.05</b>	Literleistung / pump capacity:	<b>40-75 l/min</b>	Traglast / capacity :	<b>1000 kg</b>
Name / name :	<b>Amann</b>	Betriebsdruck / working pressure max:	<b>320 bar</b>	Eigengewicht / dead weight:	<b>230 kg</b>
Geändert / change:		Druck intern / pressure internal max:	<b>260 bar</b>	Schließkraft / clamping force:	<b>22 kN</b>
Bestellnummer :				Öffnungs/Schließzeit @ 50l/min : time for 1 stroke @ 132 gal(US)/min	1,9 s
<b>KINSHOFER</b> Kinshofer Greiftechnik GmbH & Co. KG Hauptstraße 76 D-83666 Marienstein Germany		Angebotszeichnung / Offer drawing <b>Rohrgreifer KM 604-HPX drive</b>			Zchg.-Nr. / drawing no. <b>M 604-36a</b>




Datum / Date : 22.07.08	Literleistung / Pump capacity: 25-60 l/min	Traglast / Capacity : 500 kg
Name / Name : stoll	Betriebsdruck / Working pressure max: 260 bar	Eigengewicht / Dead weight: 285,555 kg
Geändert / Change:	Druck intern / Pressure internal max: bar	Schließkraft / Clamping force: 43 KN
Bestellnummer : H30X114A001		
<b>KINSHOFER</b> Kinshofer GmbH Hauptstraße 76 Tel. 08021/8899-0 83666 Marienstein Fax 08021/8899-37 Germany www.kinshofer.com	Angebotszeichnung / Offer Drawing	Zchg.-Nr. / Drawing no.
	HPX-SD-Rohrgreifer	M 930-187 A

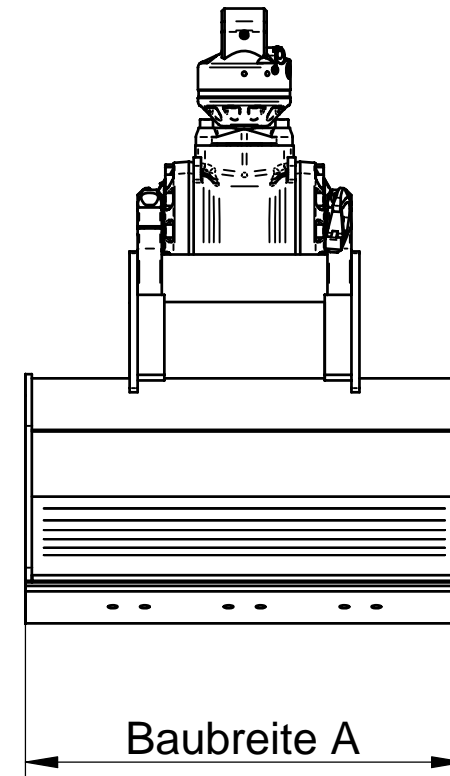
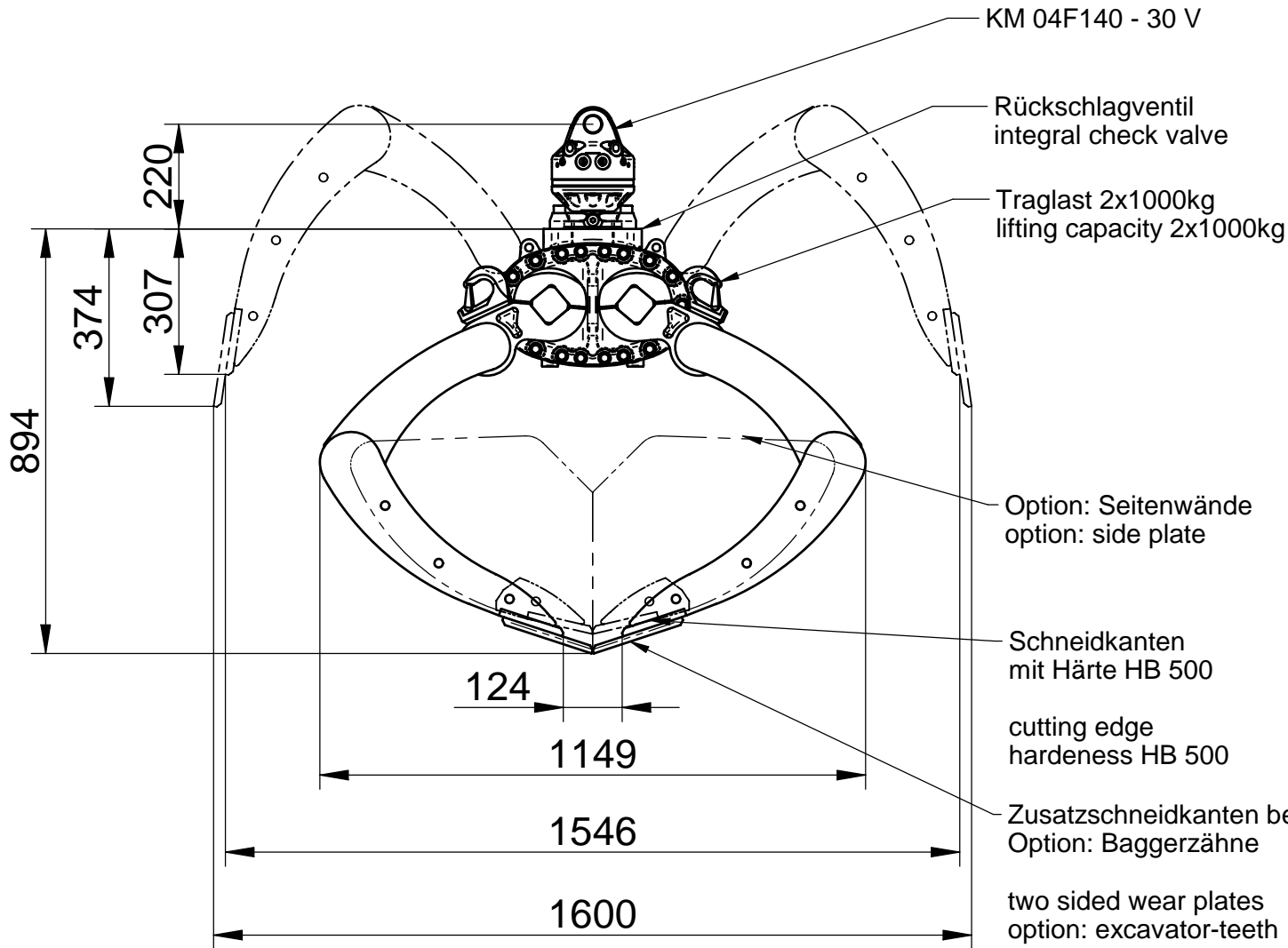


Greifarme für D70-400mm  
Traglast 2000 kg / Schließkraft 43 kN

Greifarme für D400-800mm  
Traglast 1000 kg / Schließkraft 25 kN

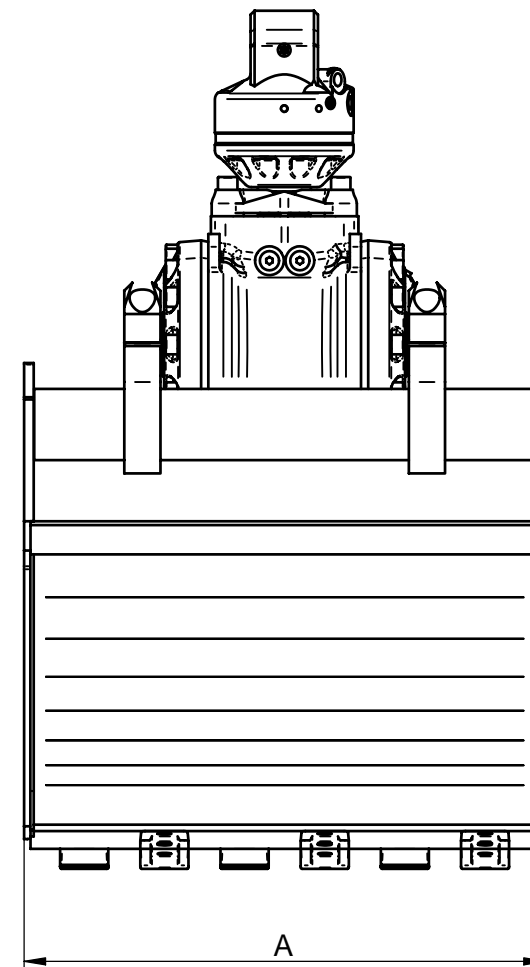
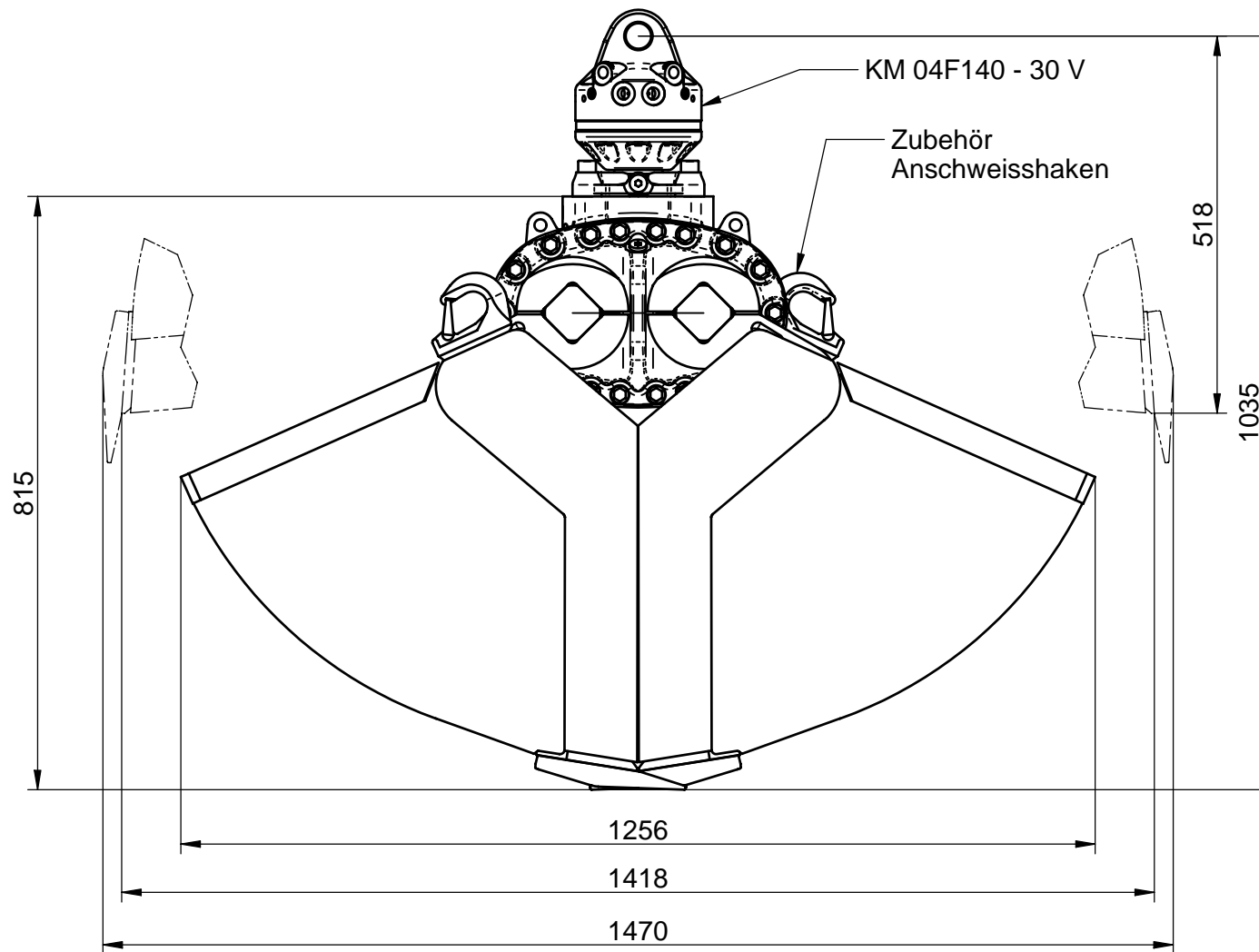
Datum / date :	05.10.04	Literleistung / pump capacity:	40-90 l/min	Traglast / capacity :	1000 / 2000 kg
Name / name :	Spindeldreher	Betriebsdruck / working pressure max:	320 bar	Eigengewicht / dead weight:	330 / 290 kg
Geändert / change:		Druck intern / pressure internal max:	320 bar	Schließkraft / clamping force:	25 / 43 kN
Bestellnummer :				Öffnungs / Schließzeit @ 60l/min : time for 1 stroke @ 158 gal(US)/min :	2,6 s
<b>KINSHOFER</b> Kinshofer Greiftechnik GmbH Hauptstraße 76 D-83666 Marienstein Germany		 Tel. 08021/8899-0 www.kinshofer.com Telefax 08021/9977		Angebotszeichnung / Offer drawing Rohrgreifer KM 605-HPXdrive-HD M 605-29a	
				Zchg.-Nr. / drawing no. M 605-29a	



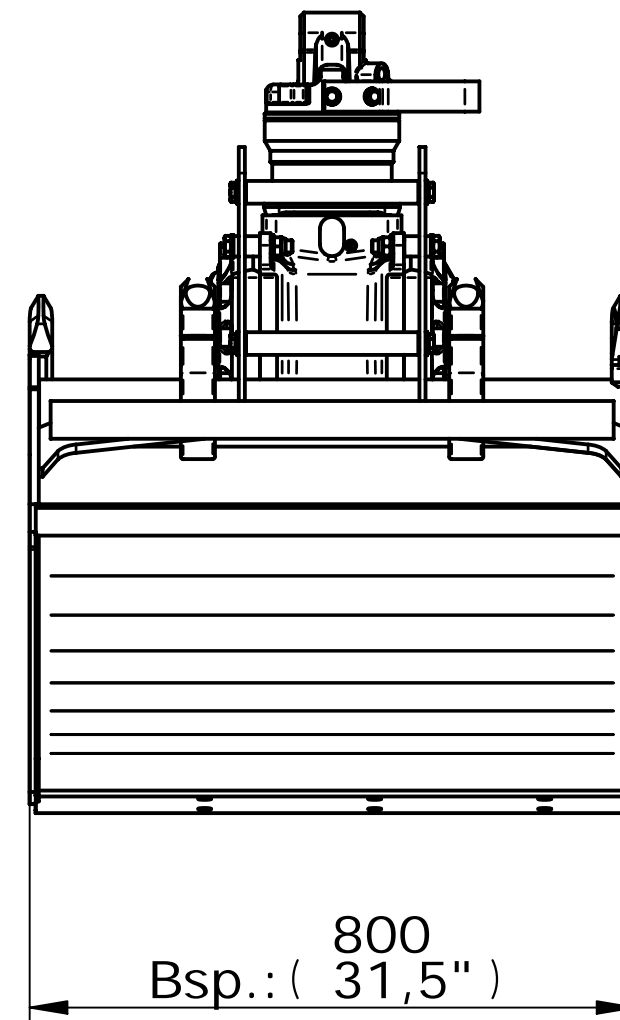
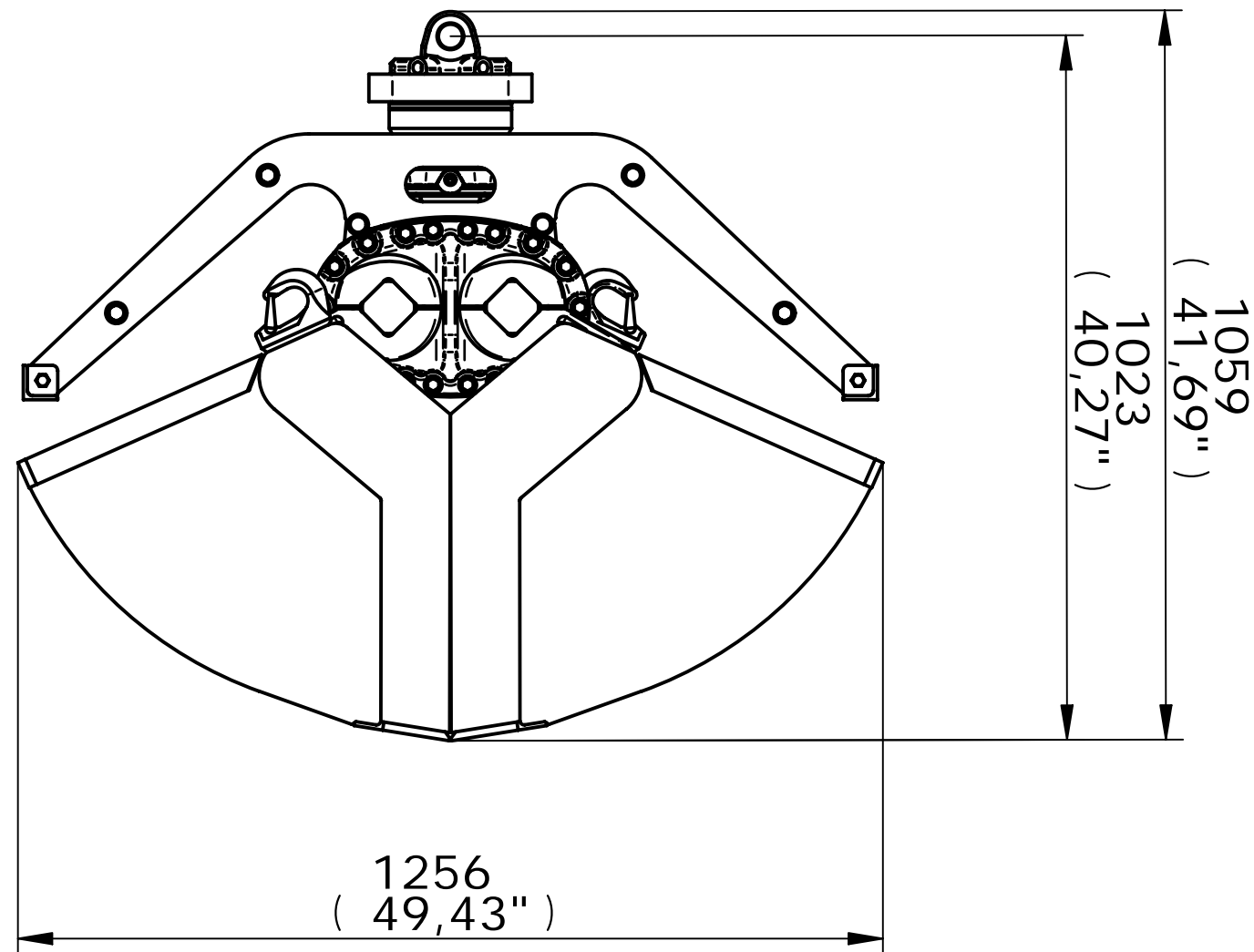


G05B065XU44	1320 / 51.97	650 / 0.85	480 / 1060	11	3000
G05B060XU44	1220 / 48.03	600 / 0.78	465 / 1025	9	3000
G05B050XU44	1020 / 40.16	500 / 0.65	435 / 955	9	3000
G05B045XU44	920 / 36.22	450 / 0.59	420 / 925	7	3000
G05B040XU44	820 / 32.28	400 / 0.52	405 / 890	7	3000
G05B030XU44	670 / 26.38	300 / 0.4	385 / 845	5	3000
G05B025XU44	570 / 22.44	250 / 0.33	370 / 815	5	3000
Bestell-Nr.	Baubreite A mm / inch	Inhalt l / c.y.	Gewicht kg / lbs	Zähne	Traglast kg

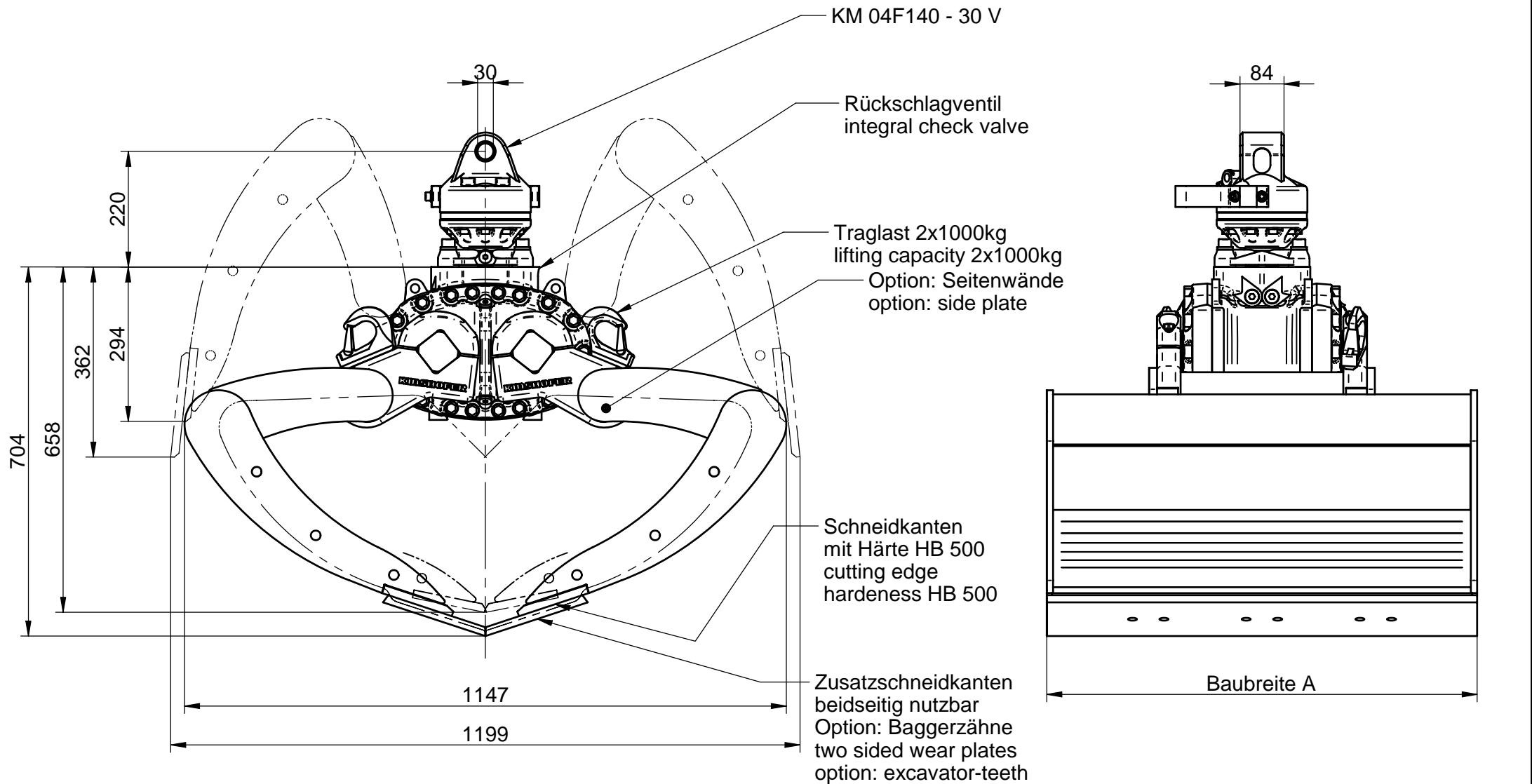
Datum / date :	<b>18.02.04</b>	Literleistung / pump capacity:	40-90 l/min 10,6-23,8 gal(US)/min	Traglast / capacity :	3000 kg / 6600 lb
Name / name :	<b>RD</b>	Betriebsdruck / working pressure max:	32MPa / 4608 psi	Eigengewicht / dead weight:	
Geändert / change:	<b>05.03.08 HG</b>	Druck intern / pressure internal max:	32MPa / 4608 psi	Schließkraft / clamping force: bei 28MPa / to 4032 psi	26 kN / 5700 lbf.
Bestellnummer :				Öffnungs / Schließzeit @ 60l/min : time for 1 stroke @ 158 gal(US)/min	1,3 s / 2,6 s
<b>KINSHOFER</b> Kinshofer Greiftechnik GmbH & Co. KG Hauptstraße 76 D-83666 Marienstein Germany		Angebotszeichnung / Offer drawing		Zchg.-Nr. / drawing no.	
		<b>Universalgreifer KM 605U HPXdrive HD</b>		<b>M 605-22c</b>	



G05A055XA44	1000	550	410	8	Datum / date :	<b>02.09.04</b>	Literleistung / pump capacity:	40-90 l/min 10,6-23,8 gal(US)/min	Traglast / capacity :	3000 kg/6600 lbs.
G05A045XA44	800	450	380	6	Name / name :	<b>AT</b>	Betriebsdruck / working pressure max:	32MPa / 4608 psi	Eigengewicht / dead weight:	
G05A035XA44	650	350	355	6	Geändert / change:		Druck intern / pressure internal max:	32MPa / 4608 psi	Schließkraft / clamping force: bei 28MPa / to 4032 psi	30 kN / 6600 lbf.
G05A025XA44	500	250	340	4	Bestellnummer :				Öffnungs / Schließzeit @ 60l/min : time for 1 stroke @ 159 gal(US)/min	1,3 s / 2,6 s
G05A020XA44	400	200	320	4	<b>KINSHOFER</b>		Angebotszeichnung / Offer drawing		Zchg.-Nr. / drawing no.	
Order-Nr. Bestell-Nr.	Baubreite A width A	Inhalt (m³) capacity(c,y)	Eigengewicht dead weight	Zähne teeth	Kinshofer Greiftechnik GmbH & Co. KG Hauptstraße 76 D-83666 Marienstein Germany		Tel. 08021/8899-0 Fax 08021/889937 www.kinshofer.com		<b>Zweischalengreifer KM 605 HPXdrive</b>	
									<b>M 605-23c</b>	



Datum / Date : 08.04.08	Literleistung / Pump capacity: <b>25-75 l/min</b>	Traglast / Capacity :
Name / Name : reiner	Betriebsdruck / Working pressure max: <b>bar</b>	Eigengewicht / Dead weight: <b>kg / ___ lbs.</b>
Geändert / Change:	Druck intern / Pressure internal max: <b>bar</b>	Schließkraft / Clamping force:
Bestellnummer :		
<b>KINSHOFER</b> Kinshofer GmbH Hauptstraße 76 Tel. 08021/8899-0 83666 Marienstein Fax 08021/8899-37 Germany www.kinshofer.com	Angebotszeichnung / Offer Drawing	Zchg.-Nr. / Drawing no.
	HPX-HD 605 mit Auswerfer	<b>M 605-44 A</b>



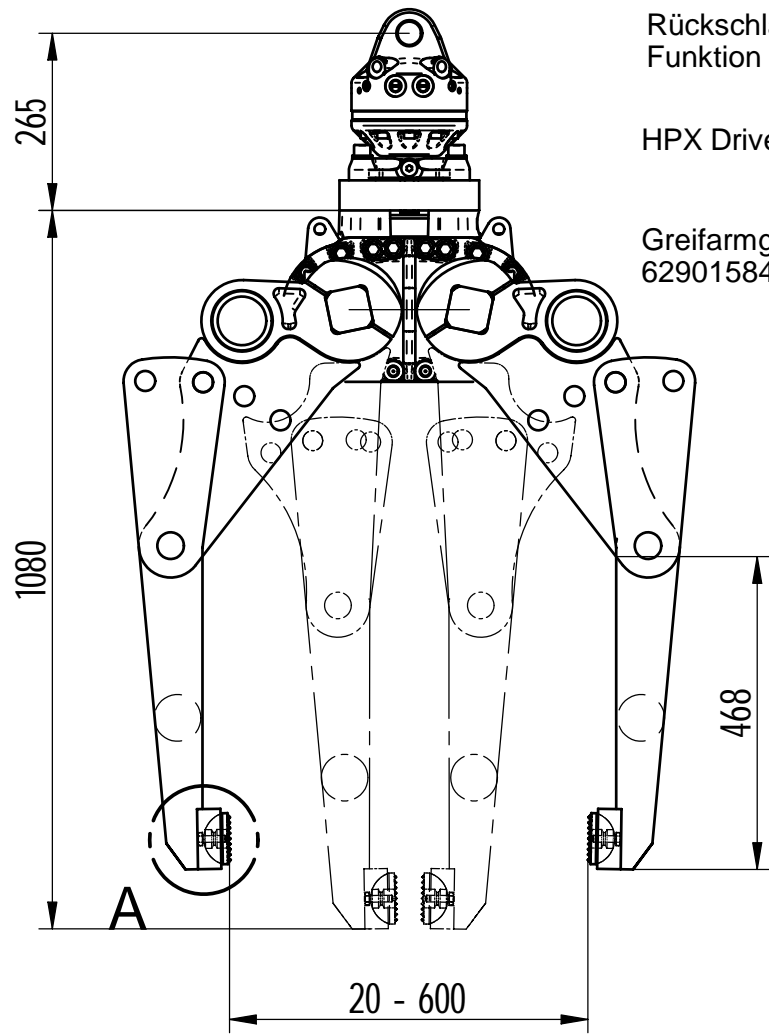
Datum / Date :	21.08.06	Literleistung / Pump capacity:	<b>40-90 l/min</b>	Traglast / Capacity :	<b>3000 kg</b>
Name / Name :	reim	Betriebsdruck / Working pressure max:	<b>320 bar</b>	Eigengewicht / Dead weight:	
Geändert / Change:		Druck intern / Pressure internal max:	<b>320 bar</b>	Schließkraft / Clamping force:	<b>33 kN</b>
Bestellnummer :				Öffnungs / Schließzeit @ 60 l/min: Öffnungswinkel 72° mit Zusatzschneidkanten	<b>1,1 s / 2,2 s</b>

623055074	820	165	380	
623055068	670	135	320	
...	570	115	280	
Bestell-Nr. WS	Baubreite A	Inhalt (l)	Gewicht	

**KINSHOFER**  
 Kinshofer GmbH  
 Hauptstraße 76  
 83666 Marienstein  
 Germany  
 Tel. 08021/8899-0  
 Fax 08021/8899-37  
 www.kinshofer.com

Angebotszeichnung / Offer Drawing  
 Universalgreifer KM605-U ÖW 1200

Zchg.-Nr. / Drawing no.  
**M 605-28 C**



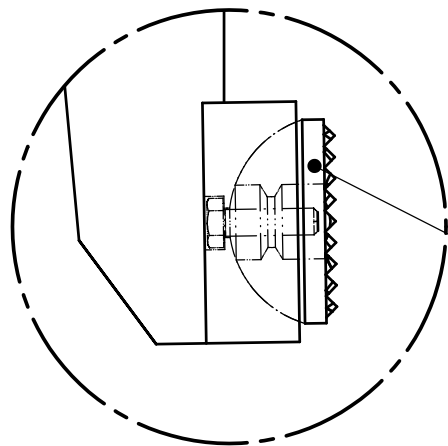
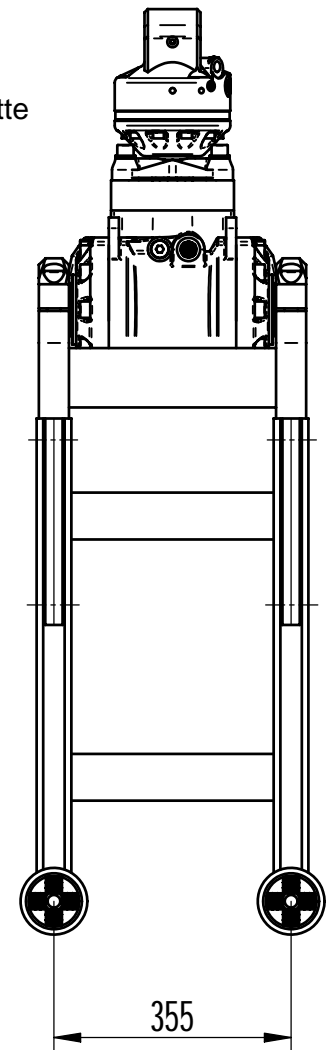
Rückschlagventil  
Funktion schliessen

HPX Drive-Modul

Greifarmgarnitur  
629015840

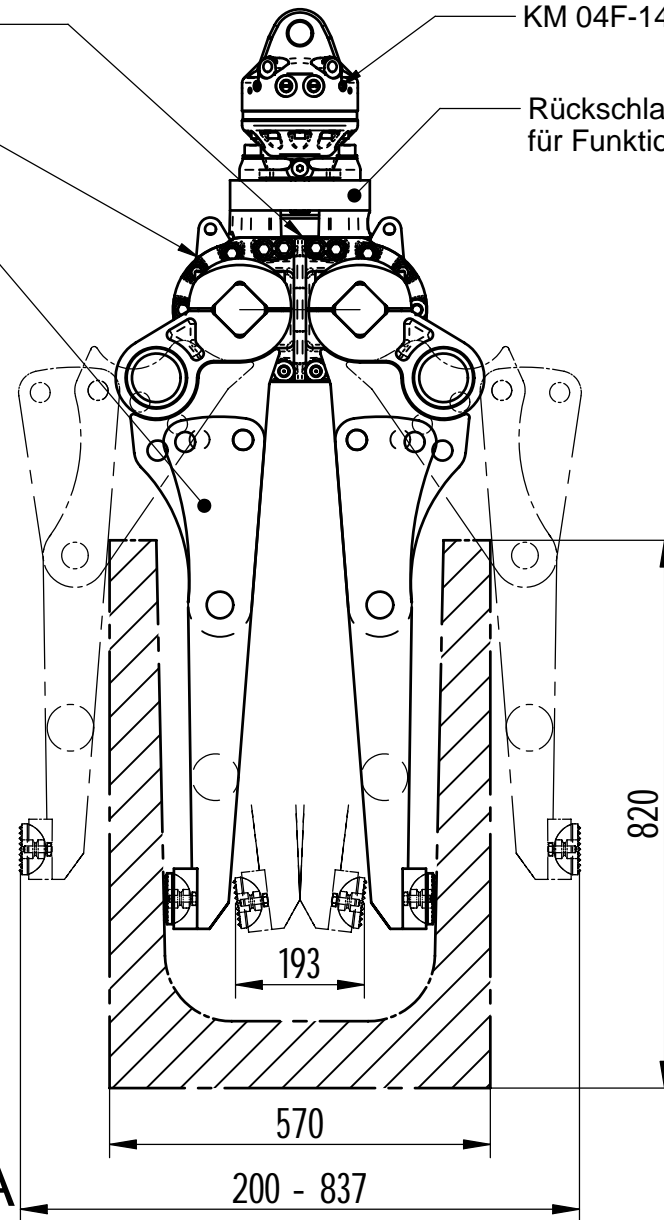
KM 04F-140-30V

Rückschlagventilplatte  
für Funktion öffnen



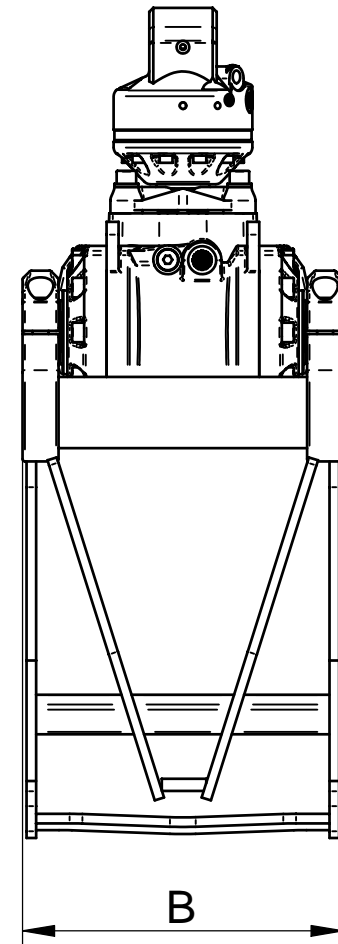
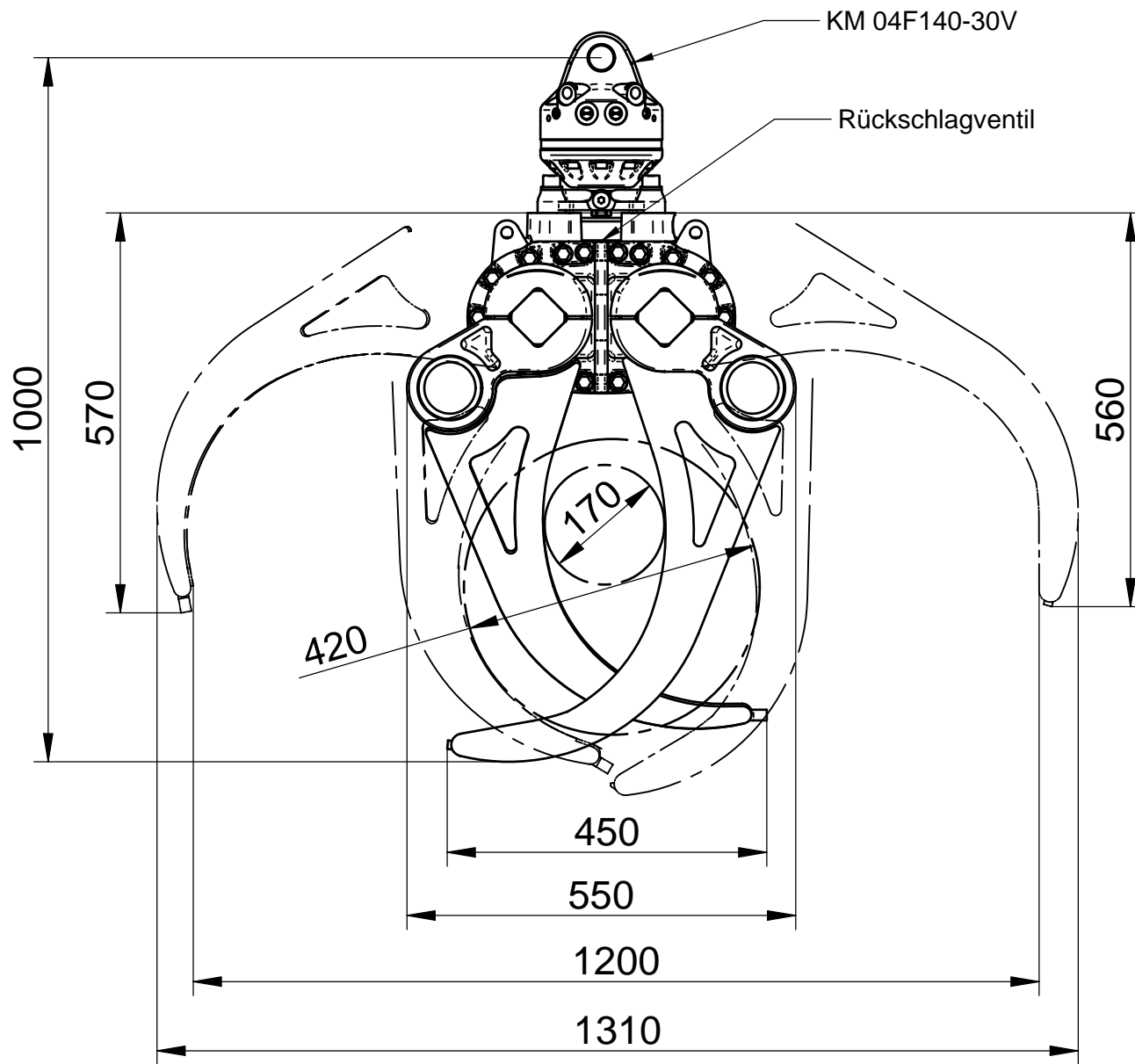
**EINZELHEIT A**

Greiffläche Hartmetall  
kugelig gelagert.



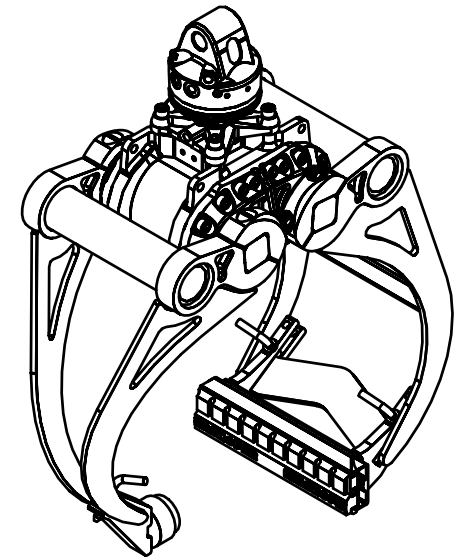
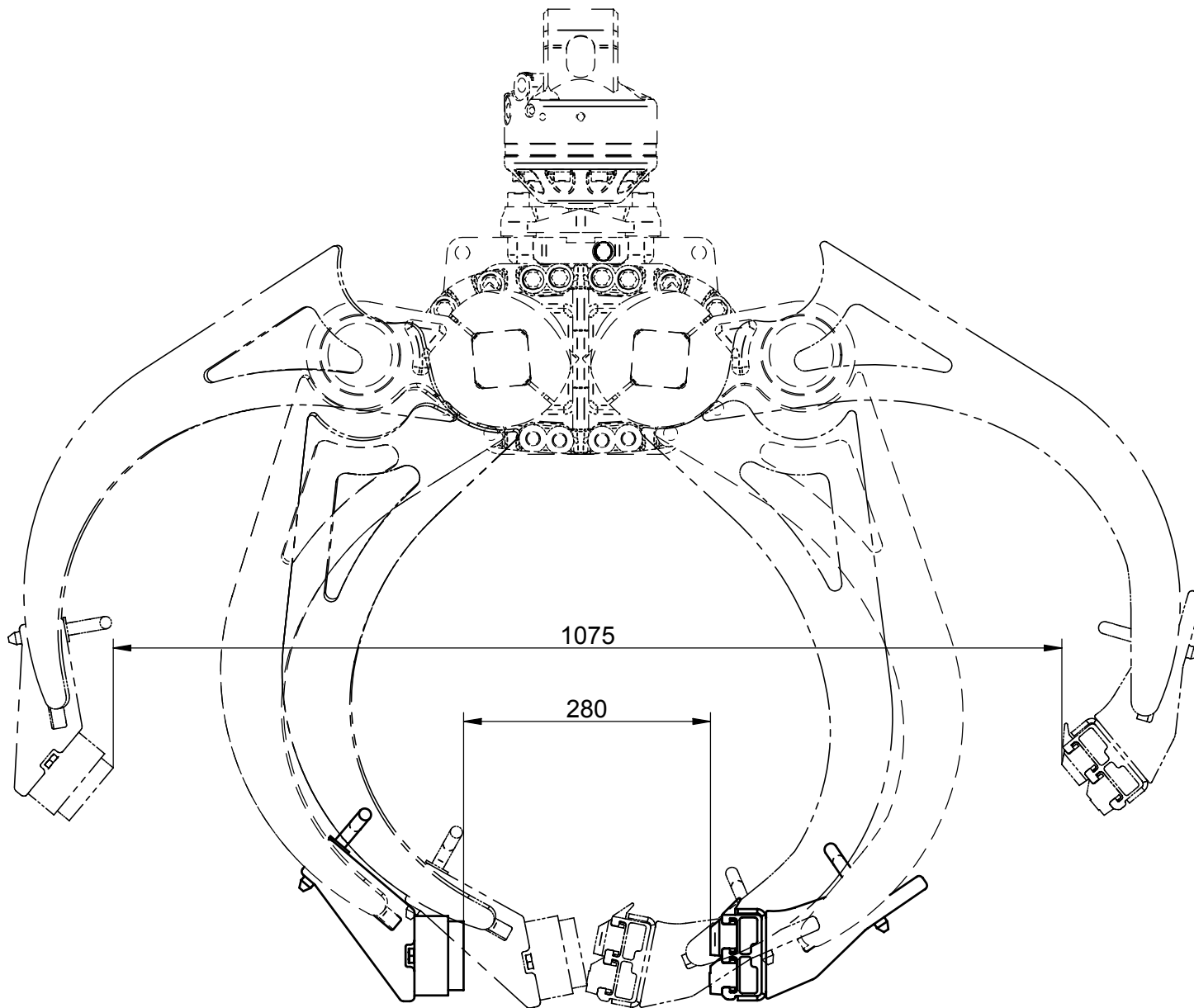
Ersatz für  
M 611-14a

Datum / date :	<b>26.07.05</b>	Literleistung / pump capacity:	<b>25-75 l/min</b>	Traglast / capacity :	<b>1000 kg</b>
Name / name :	<b>Amann</b>	Betriebsdruck / working pressure max:	<b>320 bar</b>	Eigengewicht / dead weight:	<b>210 kg</b>
Geändert / change:		Druck intern / pressure internal max:	<b>200 bar</b>	Schließkraft / clamping force:	<b>16 kN</b>
Bestellnummer :					
<b>KINSHOFER</b> Kinshofer Greiftechnik GmbH & Co. KG Hauptstraße 76 D-83666 Marienstein Germany		Angebotszeichnung / Offer drawing <b>Bordsteingreifer Sonder</b>		Zchg.-Nr. / drawing no. <b>M 611-16a</b>	

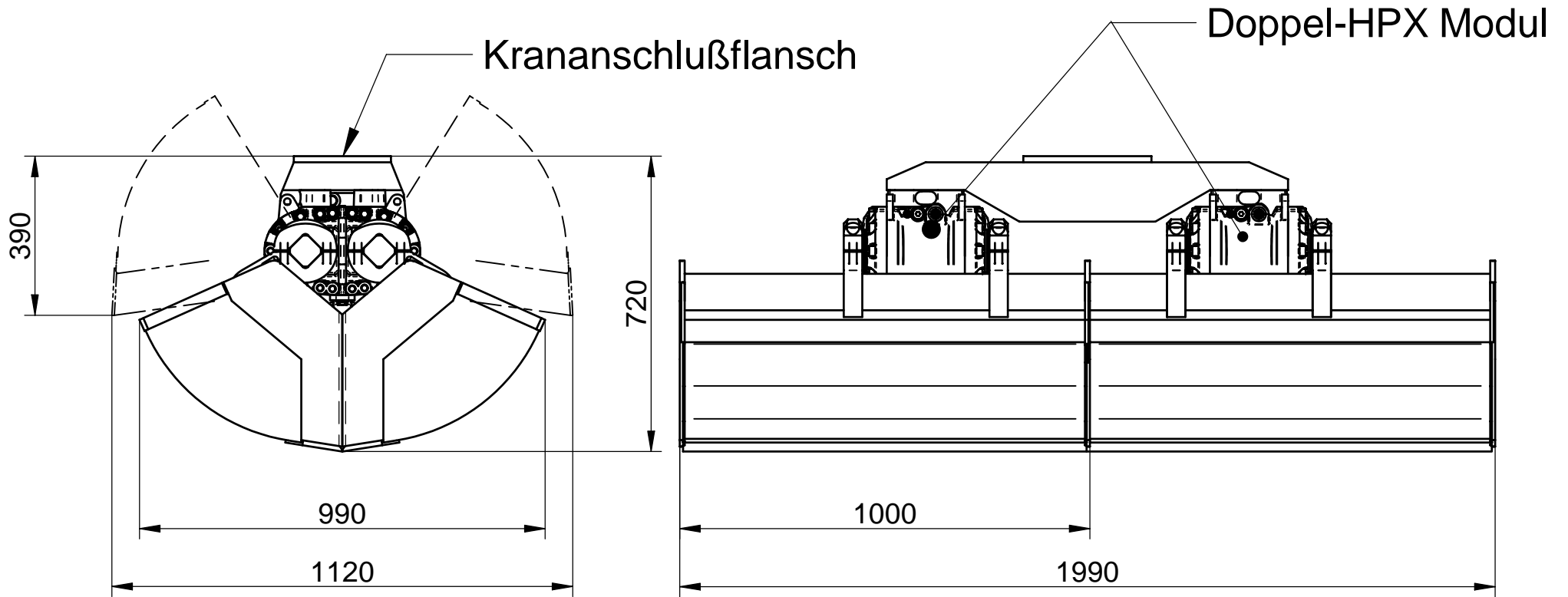


Datum / date :	<b>22.07.05</b>	Literleistung / pump capacity:	<b>40-75 l/min</b>	Traglast / capacity :	<b>1000 kg</b>
Name / name :	<b>Amann</b>	Betriebsdruck / working pressure max:	<b>320 bar</b>	Eigengewicht / dead weight:	<b>210 kg</b>
Geändert / change:		Druck intern / pressure internal max:	<b>260 bar</b>	Schließkraft / clamping force:	<b>18 kN</b>
Bestellnummer :				Offnungs/Schließzeit @ 50l/min : time for 1 stroke @ 132 gal(US)/min	<b>1,9 s</b>
<b>KINSHOFER</b> Kinshofer Greiftechnik GmbH & Co. KG Hauptstraße 76 D-83666 Marienstein Germany		Angebotszeichnung / Offer drawing <b>Steingreifer KM 613HPXdrive</b>		Zchg.-Nr. / drawing no. <b>M 613-17a</b>	

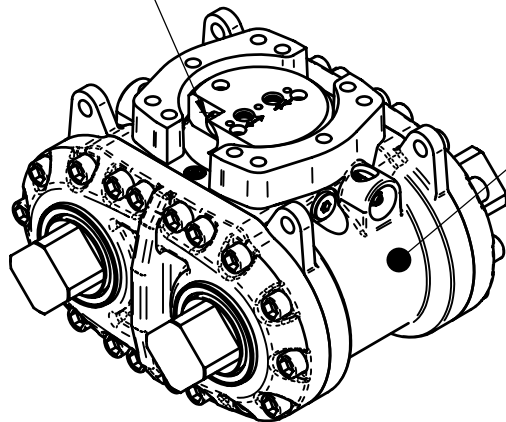
G13B016XR04	0,16	400
Bestell-Nr.	Inhalt (m³)	Baubreite



Datum / date : 04.03.2004	Literleistung / pump capacity: <b>25-75 l/min</b>	Traglast / capacity : <b>1000 kg</b>
Name / name : <b>Dorner</b>	Betriebsdruck / working pressure max: <b>bar</b>	Eigengewicht / dead weight: <b>13 kg</b>
Geändert / change: TT.MM.JJJJ	Druck intern / pressure internal max: <b>bar</b>	Schließkraft / clamping force: <b>20 kN</b>
Bestellnummer :		
<b>KINSHOFER</b> Kinshofer Greiftechnik GmbH & Co. KG Hauptstraße 76      Tel. 08021/8899-0 D-83666 Marienstein      Fax 08021/889937 Germany      www.kinshofer.com	Angebotszeichnung / Offer drawing	Zchg.-Nr. / drawing no.
	<b>Ansteckvorrichtung KM613HPX</b>	<b>M 613-66a</b>




Rückschlagventil



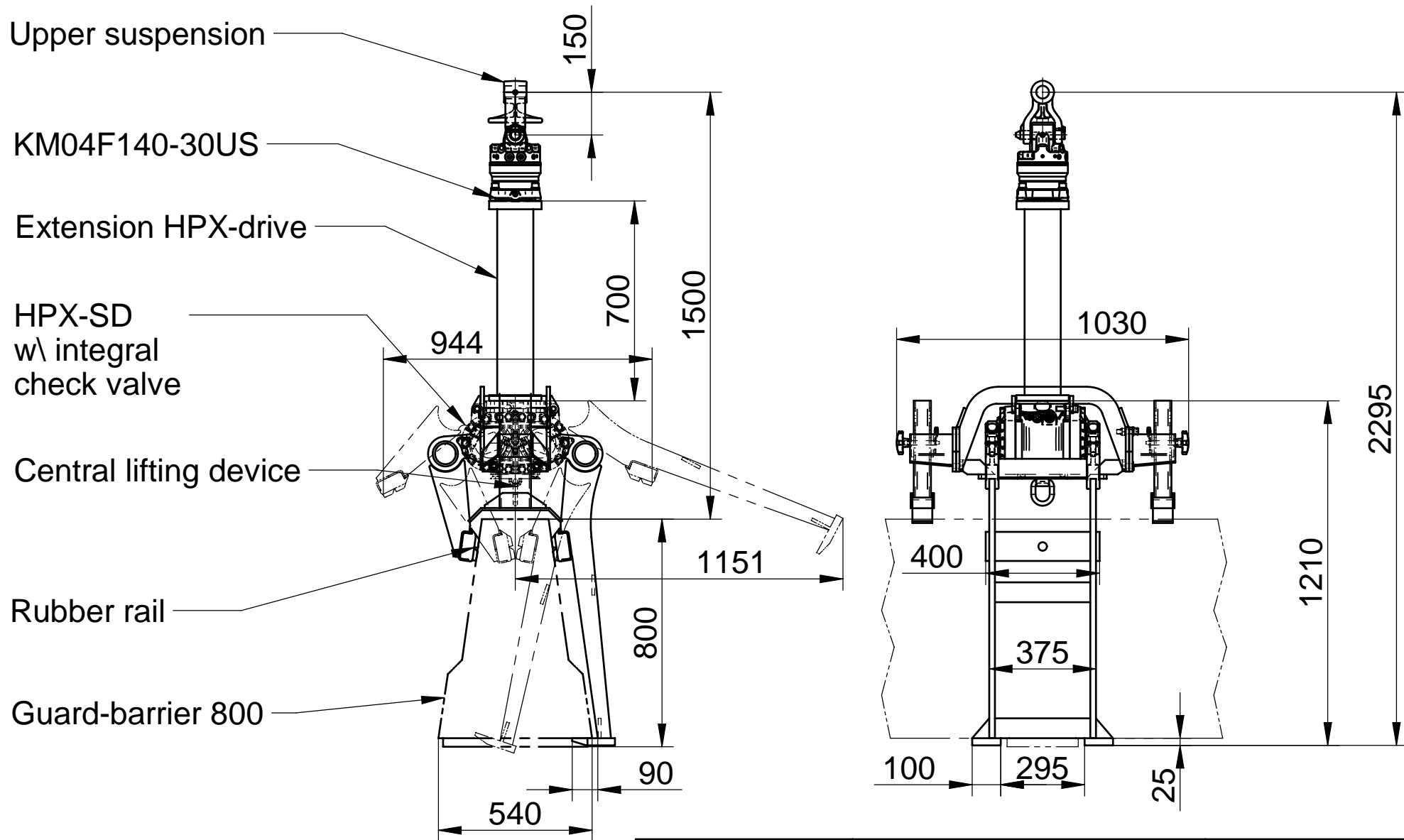
HPX Modul

Ersatz für  
M 626-38a

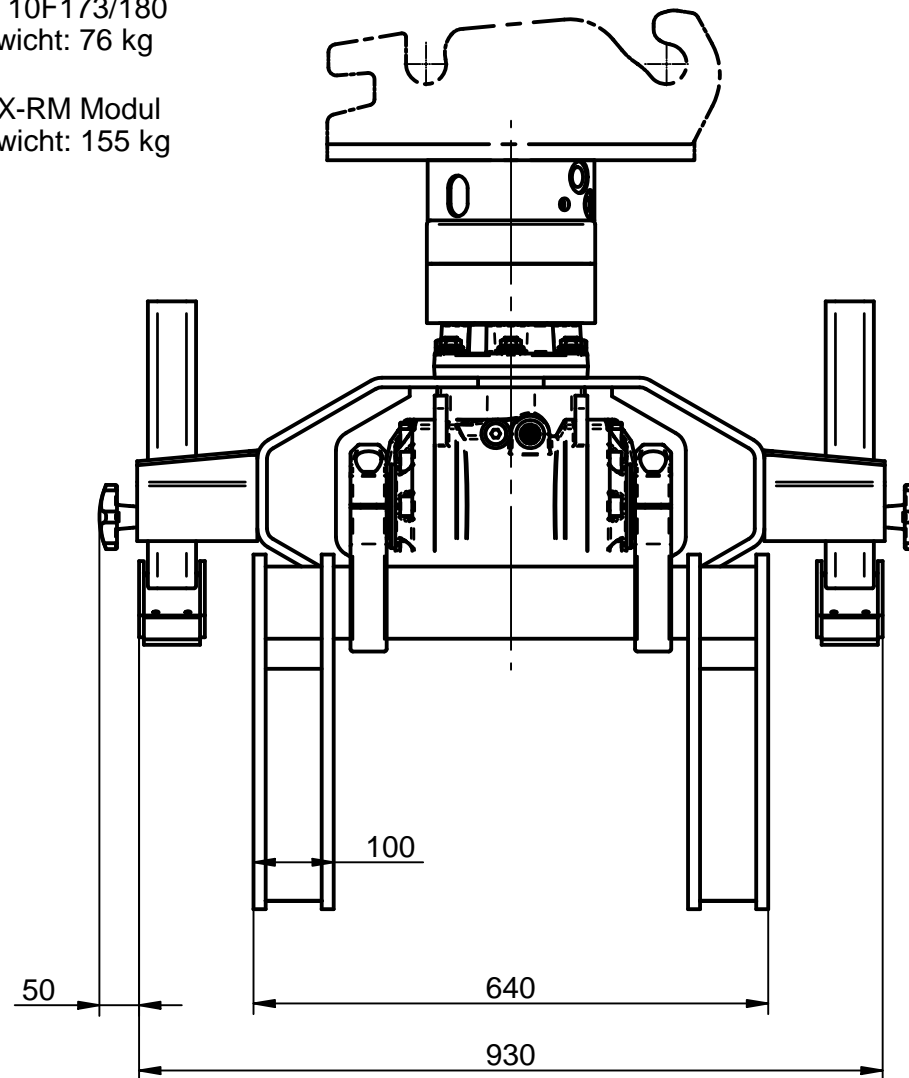
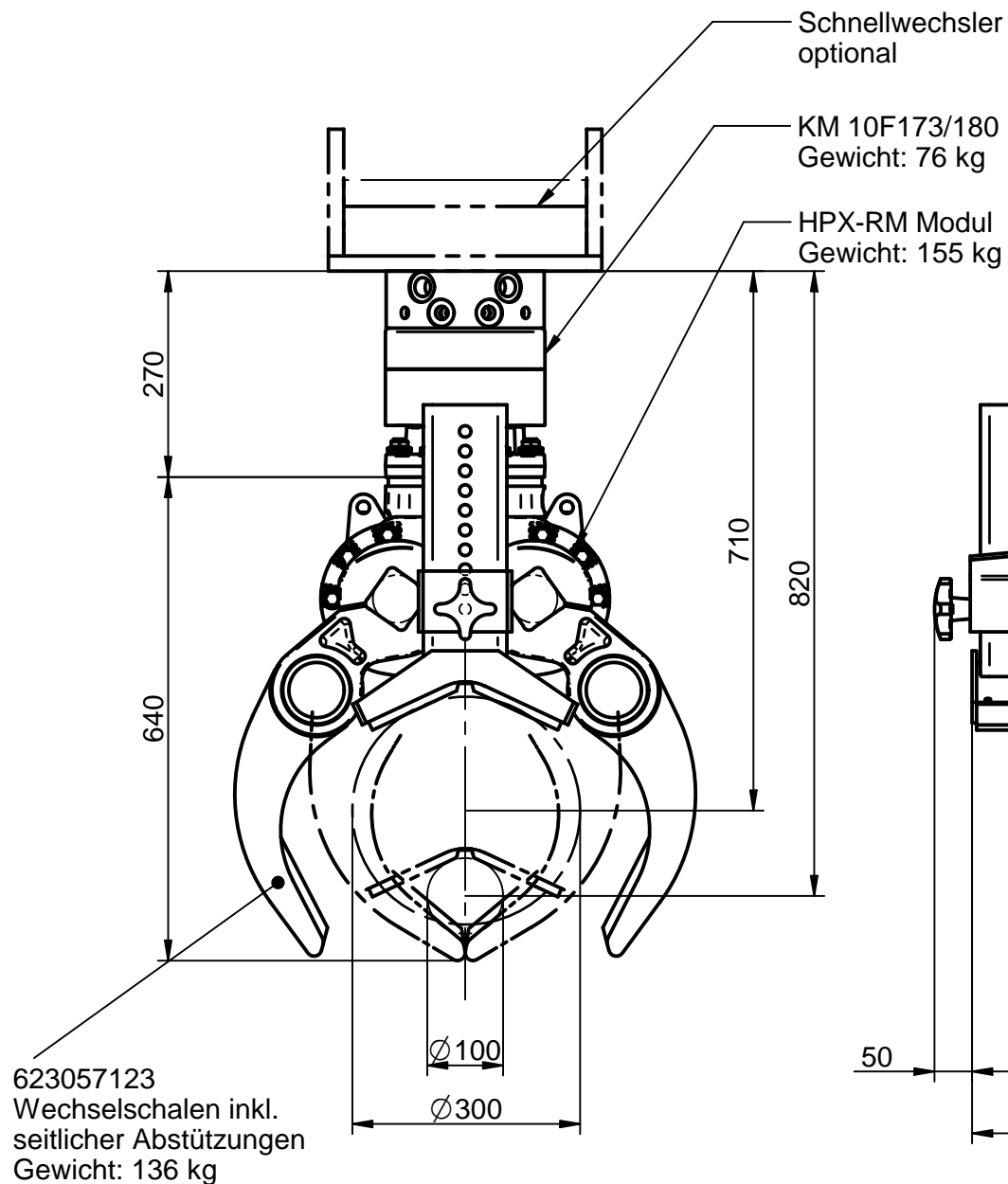
Datum / date :	<b>26.07.05</b>	Literleistung / pump capacity:	25-75 l/min	Traglast / capacity :	2000 kg
Name / name :	<b>Amann</b>	Betriebsdruck / working pressure max:	320 bar	Eigengewicht / dead weight:	550 kg
Geändert / change:		Druck intern / pressure internal max:	260 bar	Schließkraft / clamping force:	50 kN
Bestellnummer :		Inhalt:	600 Liter	Öffnungs/Schließzeit @ 50l/min: time for 1 stroke @ 132 gal(US)/min:	4,2 s
<b>KINSHOFER</b> Kinshofer Greiftechnik GmbH & Co. KG Hauptstraße 76 D-83666 Marienstein Germany		 Angebotszeichnung / Offer drawing		Zchg.-Nr. / drawing no.	
Schüttgutgreifer KM 626 HPXdrive				<b>M 626-44a</b>	





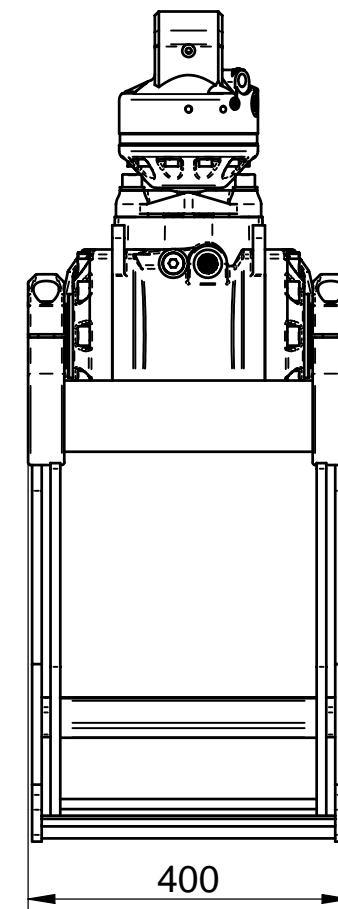
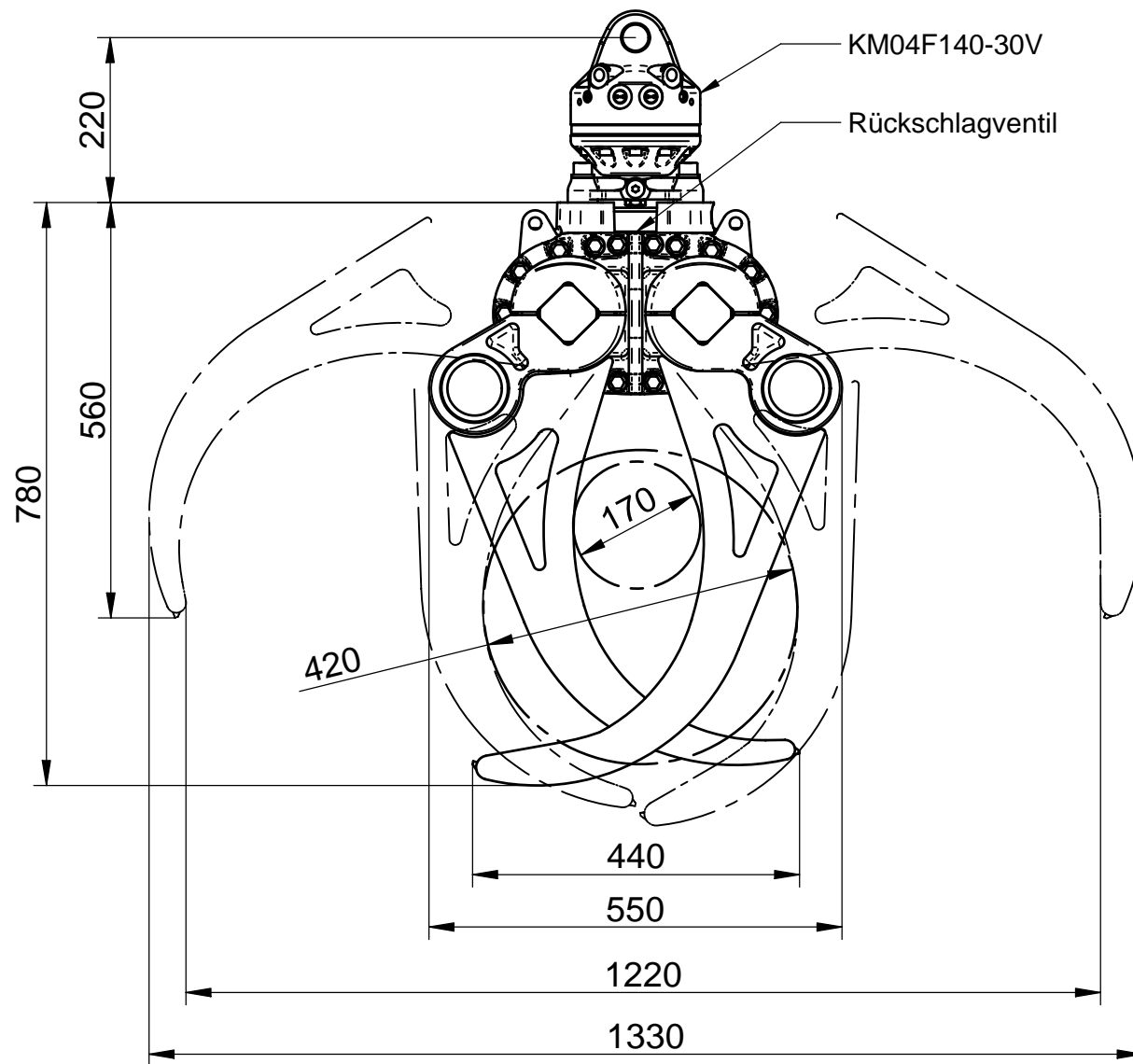



Datum / date :	13.01.2006	Literleistung / pump capacity:	<b>25-75 l/min</b>	Traglast / capacity :	<b>1200 kg</b>
Name / name :	Reim	Betriebsdruck / working pressure max:	<b>bar</b>	Eigengewicht / dead weight:	<b>250kg</b>
Geändert / change:	30.01.2006	Druck intern / pressure internal max:	<b>260 bar</b>	Schließkraft / clamping force:	
Bestellnummer :					
<b>KINSHOFER</b> Kinshofer Greiftechnik GmbH & Co. KG Hauptstraße 76      Tel. 08021/8899-0 D-83666 Marienstein      Fax 08021/889937 Germany      www.kinshofer.com		Angebotszeichnung / Offer drawing		Zchg.-Nr. / drawing no.	
		<b>Barriergrab HPX-SD</b>		<b>M 600-126A</b>	



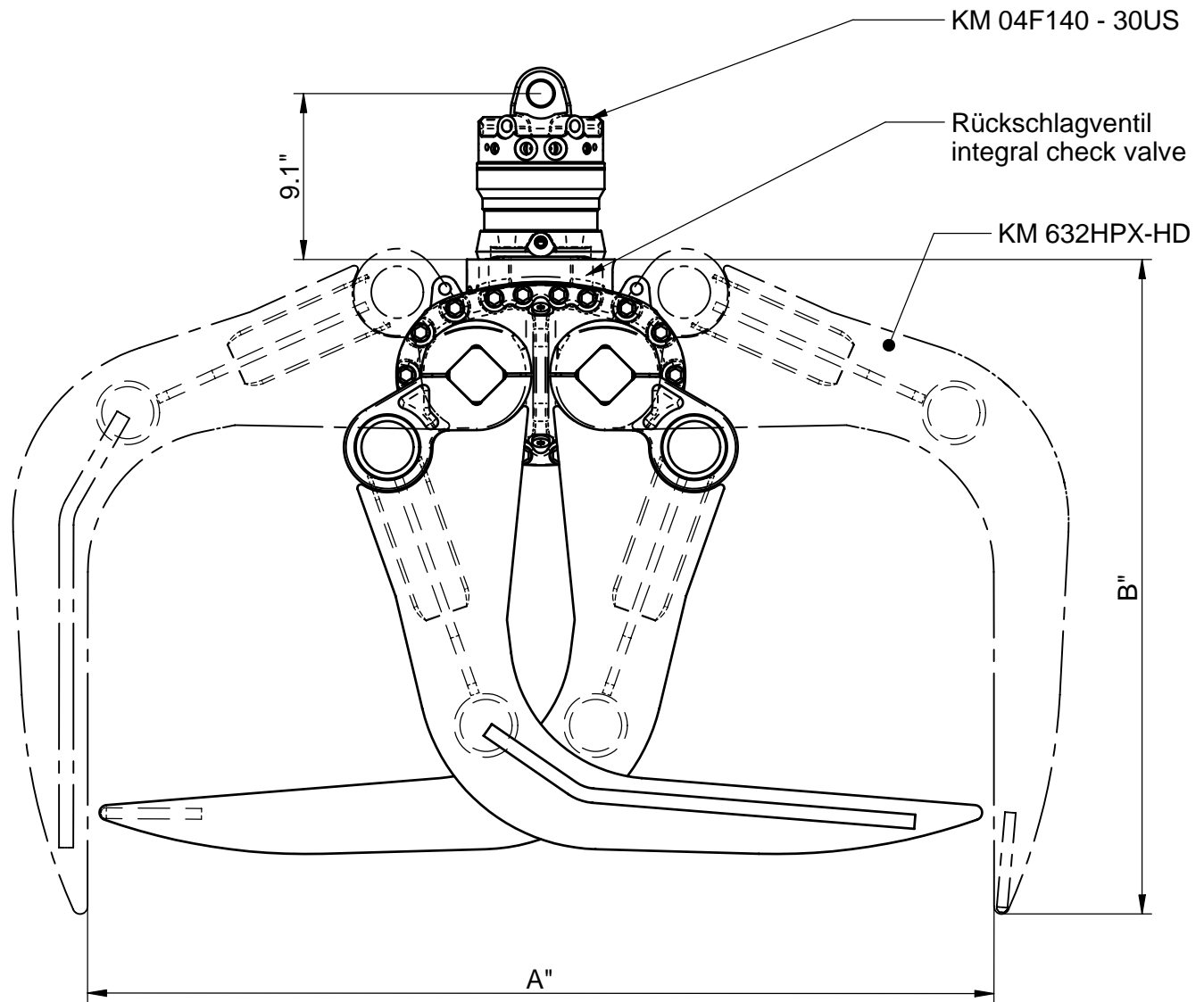
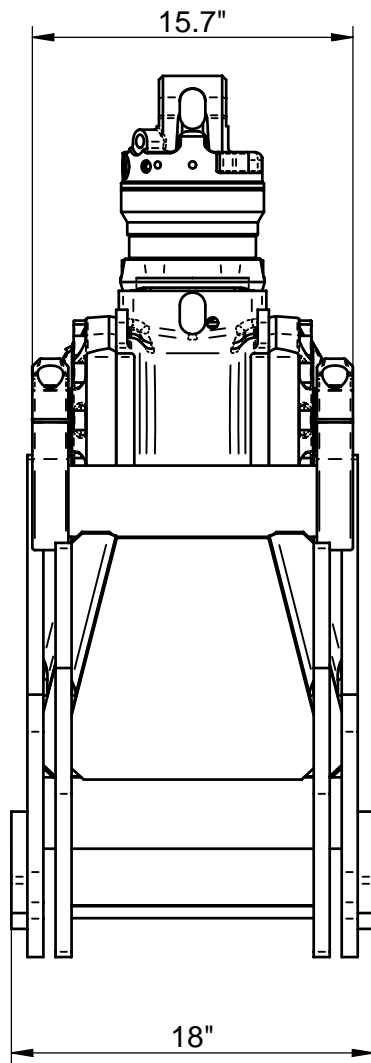
**Achtung:**  
Bohrstangen müssen immer im Schwerpunkt gegriffen werden!  
rods must always be gripped in the centre of gravity !

Datum / Date :	02.07.09	Literleistung / Pump capacity:	<b>25-35 l/min</b>	Traglast / Capacity :	<b>1000 kg</b>
Name / Name :	tiede	Betriebsdruck / Working pressure max:	<b>320 bar</b>	Eigengewicht / Dead weight:	<b>ca. 370 kg</b>
Geändert / Change:		Druck intern / Pressure internal max:	<b>260 bar</b>	Schließkraft / Clamping force:	<b>23 kN</b>
Bestellnummer :				Zchg.-Nr. / Drawing no.	
Kinshofer GmbH Hauptstraße 76 83666 Marienstein Germany		Tel. 08021/8899-0 Fax 08021/8899-37 www.kinshofer.com		Mastensteller ø 100 - 300	



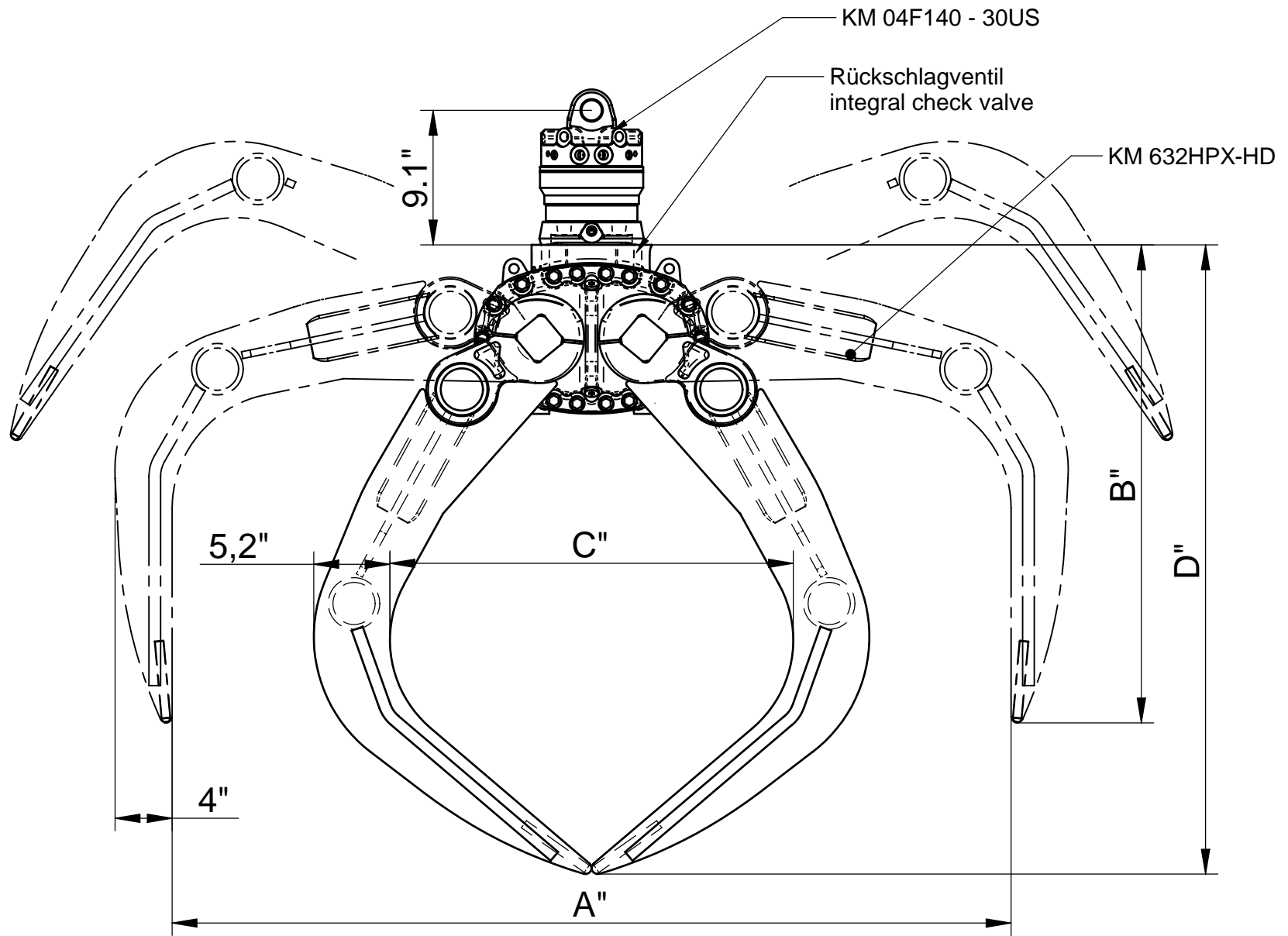
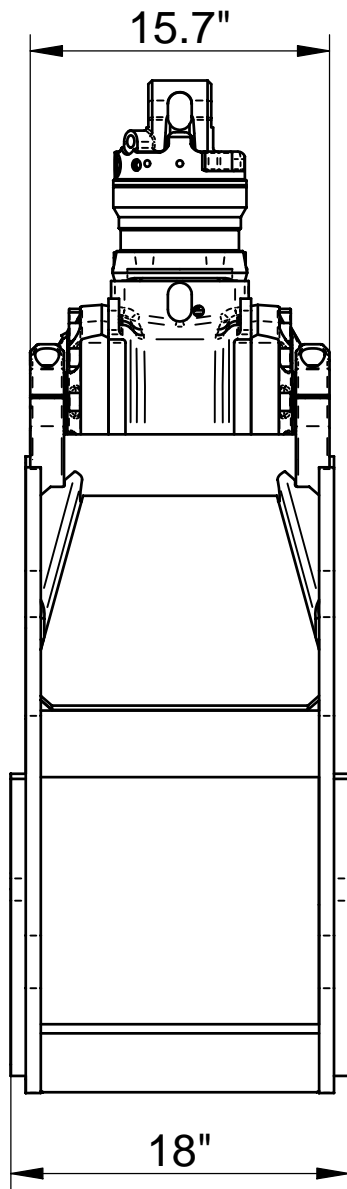
Datum / Date :	<b>22.07.05</b>	Literleistung / Pump capacity:	<b>25-75 l/min</b>	Traglast / Capacity :	<b>1000 kg</b>
Name / Name :	<b>Amann</b>	Betriebsdruck / Working pressure max:	<b>320 bar</b>	Eigengewicht / Dead weight:	<b>210 kg</b>
Geändert / Change:		Druck intern / Pressure internal max:	<b>260 bar</b>	Schließkraft / Clamping force:	<b>18 kN</b>
				Offnungs/Schließzeit @ 50l/min : time for 1 stroke @ 132 gal(US)/min	1,9 s
<b>KINSHOFER</b>		Angebotszeichnung / Offer drawing		Zchg.-Nr. / Drawing no.	
Kinshofer Greiftechnik GmbH & Co. KG Hauptstraße 76 D-83666 Marienstein Germany	Tel. 08021/8899-0 Fax 08021/889937 www.kinshofer.com	Holzgreifer KM 632HPXdrive Logging Grapple KM 632HPXdrive		<b>M 632-52a</b>	

G32B016XR04	0,16				
Bestell-Nr. Order-No.	Inhalt (m³) Capacity(m³)				

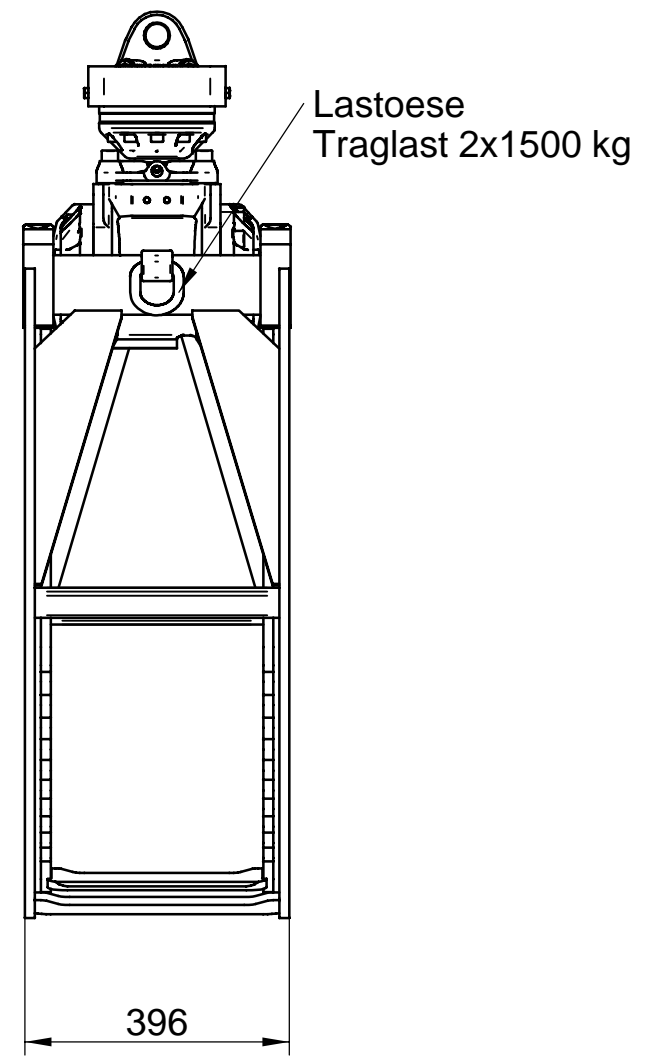
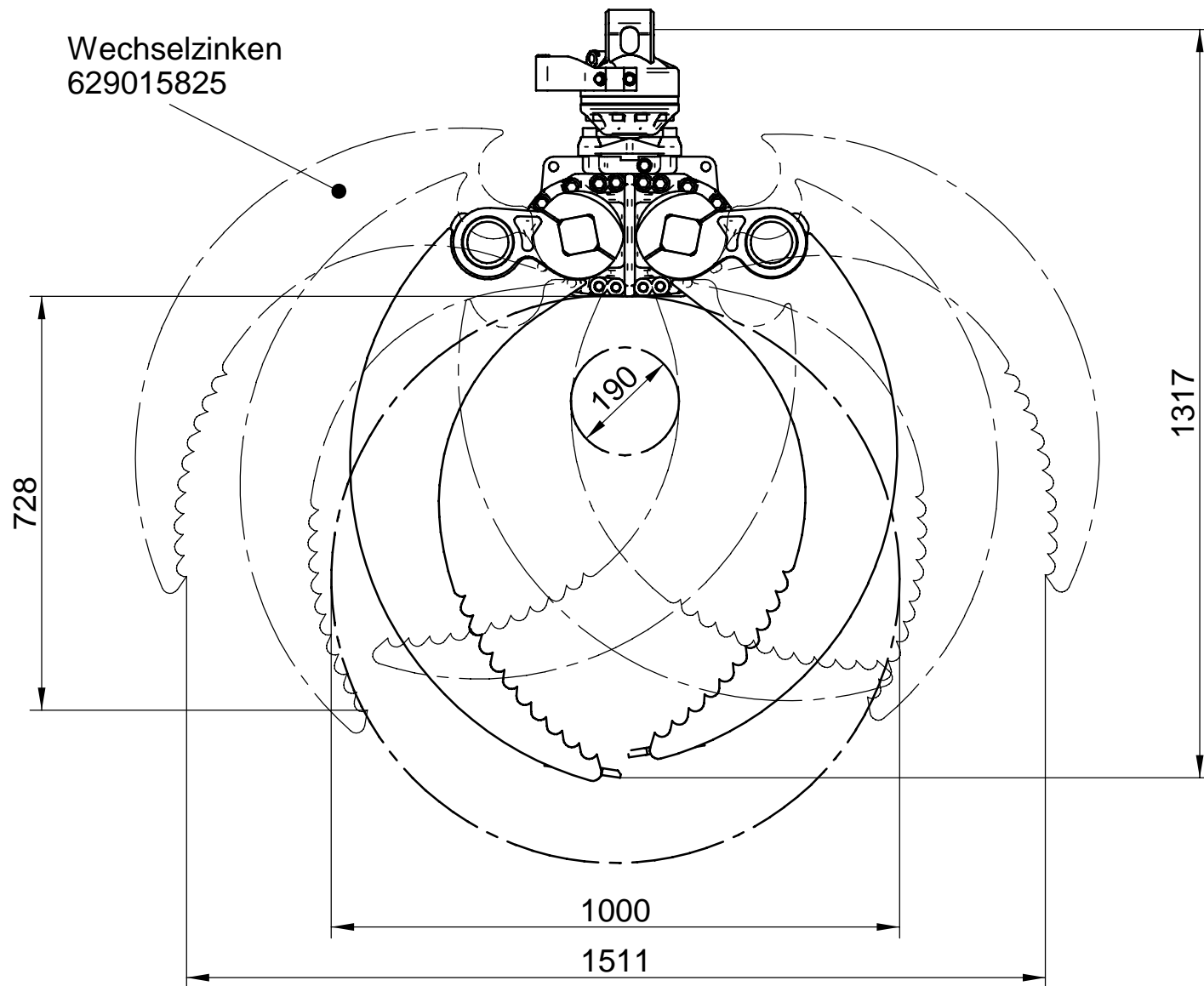


G32E060HR44U	0,60	6 1/2	2/5	67	43	890
G32E050HR44U	0,50	5 1/2	1/3	60	40	850
G32E035HR44U	0,35	3 3/4	1/4	50	36	790
Ordernumber	Capacity (m <sup>2</sup> )	Capacity (sqft)	Capacity (cord)	A"	B"	weight (lbs)

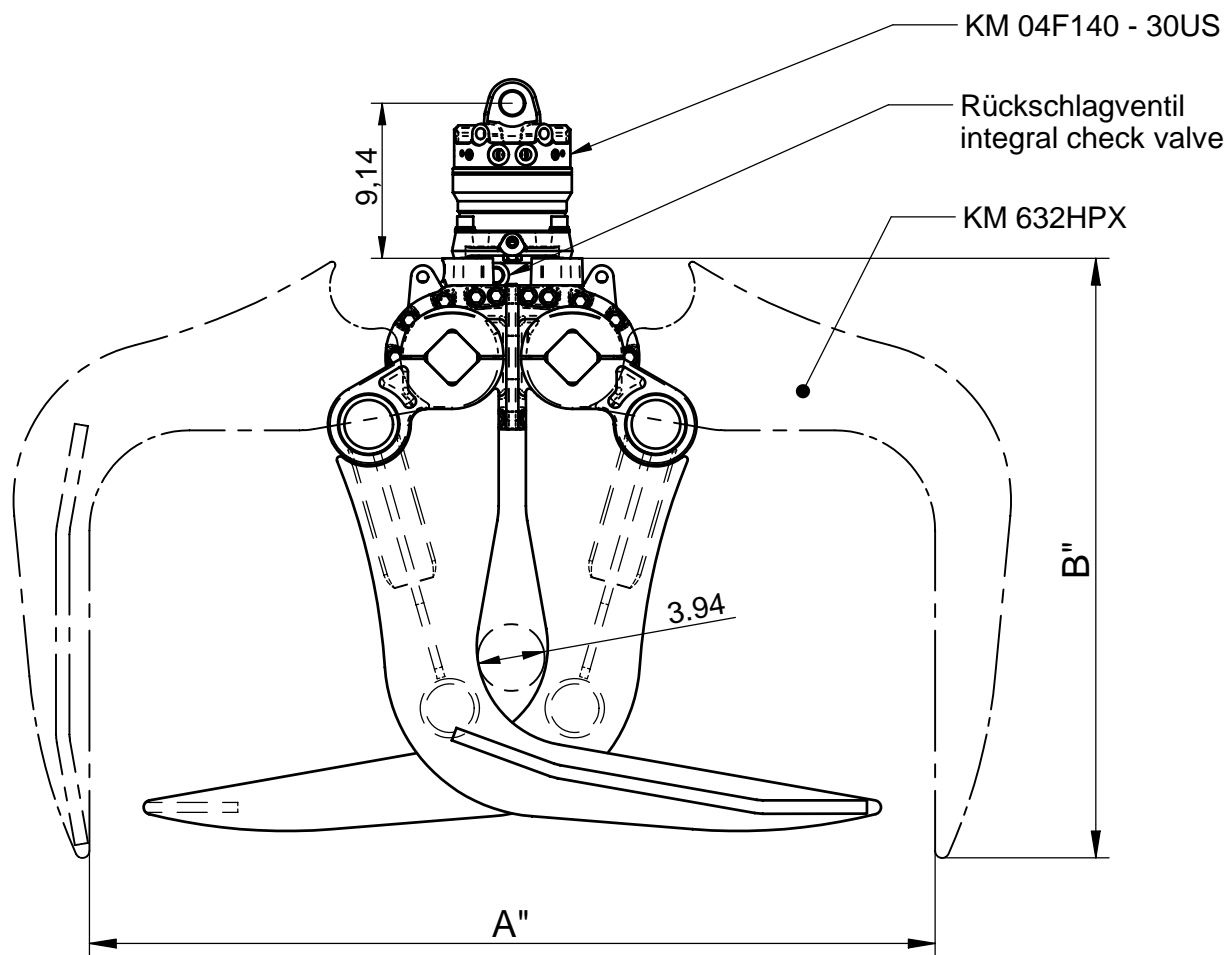
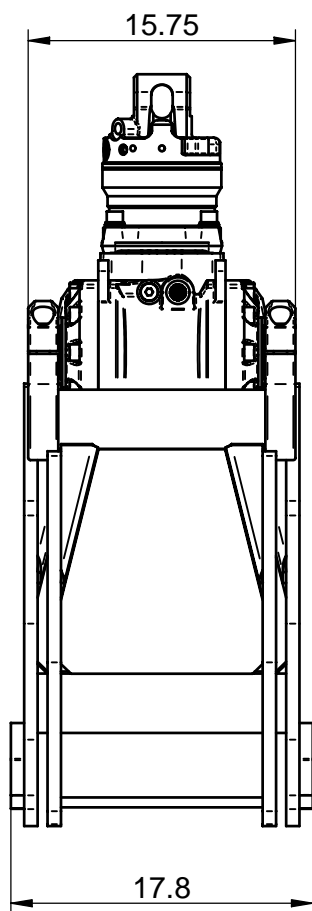
Datum / date :	27.09.05	Literleistung / pump capacity:	10.5-24 gpm / 40-90 l/min	Traglast / capacity :	6600 lbs.
Name / name :	RD	Betriebsdruck / working pressure max:	4600 psi / 320 bar	Eigengewicht / dead weight:	
Geändert / change:		Druck intern / pressure internal max:	4600 psi / 320 bar	Schließkraft / clamping force:	max. 4840 lbf / 22 kN
Bestellnummer :				Drehmoment / closing moment:	15500 ft.lbs / 21 kNm
<b>KINSHOFER</b> Kinshofer Greiftechnik GmbH & Co. KG Hauptstraße 76 D-83666 Marienstein Germany		Angebotszeichnung / Offer drawing <b>Logging grapple KM 632HPX-HD</b> Bypass version		Zchg.-Nr. / drawing no. <b>M 632-59a</b>	



G32E060IR44U	0,60	6 1/2	2/5	73	39,5	35,4	53,6	925	Datum / date : 12.10.2005	Literleistung / pump capacity: 10.5-24 gpm / 40-90 l/min	Traglast / capacity : 6600 lbs.	
G32E050IR44U	0,50	5 1/2	1/3	67	36,3	32	49	885	Name / name : amann	Betriebsdruck / working pressure max: 4600 psi / 320 bar	Eigengewicht / dead weight:	
G32E035IR44U	0,35	3 3/4	1/4	57	32,5	27,4	42,7	820	Geändert / change: 09.11.05	Druck intern / pressure internal max: 4600 psi / 320 bar	Schließkraft / clamping force: max. 4840 lbf / 22 kN	
Ordernumber	Capacity (m <sup>2</sup> )	Capacity (sqft)	Capacity (cord)	A"	B"	C"	D"	weight (lbs)	Best.nr / Order no. :		Drehmoment / closing moment: 15500 ft.lbs / 21 kNm	
<b>KINSHOFER</b>  Kinshofer Greiftechnik GmbH & Co. KG Hauptstraße 76 D-83666 Marienstein Germany										Angebotszeichnung / Offer drawing <b>Logging grapple KM 632HPX-HD</b> Butt Type version		Zchg.-Nr. / drawing no. <b>M 632-60A</b>



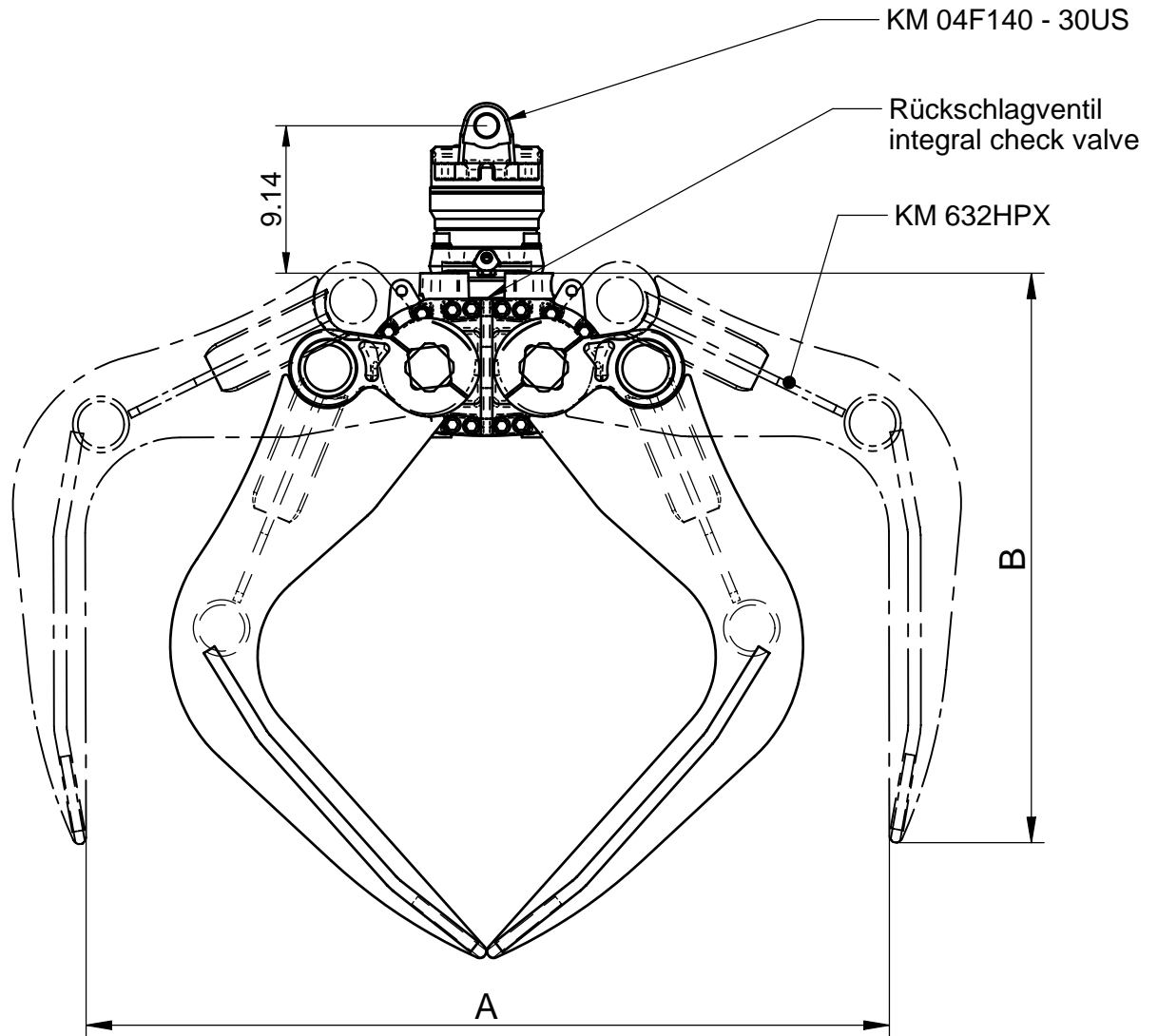
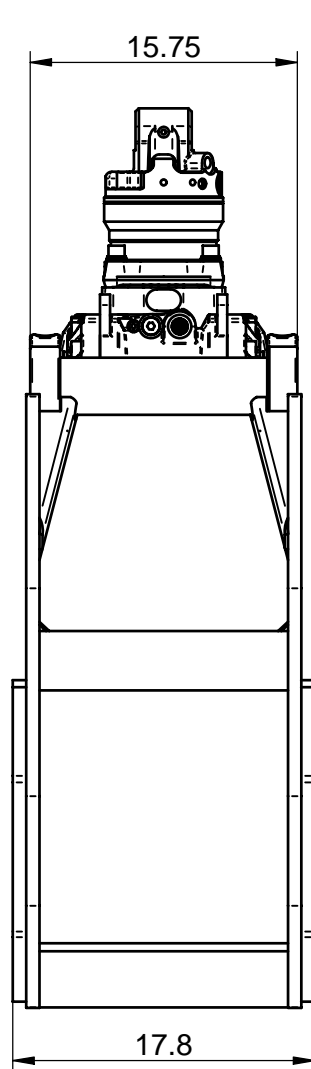
Datum / date :	<b>01.04.03</b>	Literleistung / pump capacity:	<b>25-75 l/min</b>	Traglast / capacity :	<b>3000 kg</b>
Name / name :	<b>Spindeldreher</b>	Betriebsdruck / working pressure max:	<b>320 bar</b>	Eigengewicht / dead weight:	<b>230 kg</b>
Geändert / change:	<b>23.04.03</b>	Druck intern / pressure internal max:	<b>250 bar</b>	Schließkraft / clamping force:	<b>13 kN / 250bar</b>
Bestellnummer :				Öffnungs / Schließzeit@ 50 l/min : time for 1 stroke @ 13.2 gal(US)/min:	<b>1,9 s</b>
<b>KINSHOFER</b> Kinshofer Greiftechnik GmbH Hauptstraße 76 D-83666 Marienstein Germany		Angebotszeichnung/ Offer drawing  <b>Holzgreifer KM 632HPXdrive</b>		Zchg.-Nr. / drawingno.  <b>M 632-47a</b>	



G32E060HR04	0,60	2/5	67	42	750
G32E050HR04	0,50	1/3	60	39	725
G32E035HR04	0,35	1/4	50	35	700
Ordernumber	Capacity (m <sup>2</sup> )	Capacity (cord)	A''	B''	weight (lbs)

Datum / date :	<b>22.07.05</b>	Literleistung / pump capacity:	6,6-20 gpm / 25-75 l/min	Traglast / capacity :
Name / name :	Amann	Betriebsdruck / working pressure max:	4600 psi / 320 bar	Eigengewicht / dead weight:
Geändert / change:		Druck intern / pressure internal max:	3740 psi / 260 bar	Schließkraft / clamping force: max.2650 lbf / 12 kN
Bestellnummer :				Drehmoment / closing moment:8850 ft.lbs / 12 kNm
<b>KINSHOFER</b> Kinshofer Greiftechnik GmbH & Co. KG Hauptstraße 76 D-83666 Marienstein Germany		Angebotszeichnung / Offer drawing <b>Logging grapple KM 632HPXdrive</b> Bypass version		Zchg.-Nr. / drawing no. <b>M 632-53a</b>

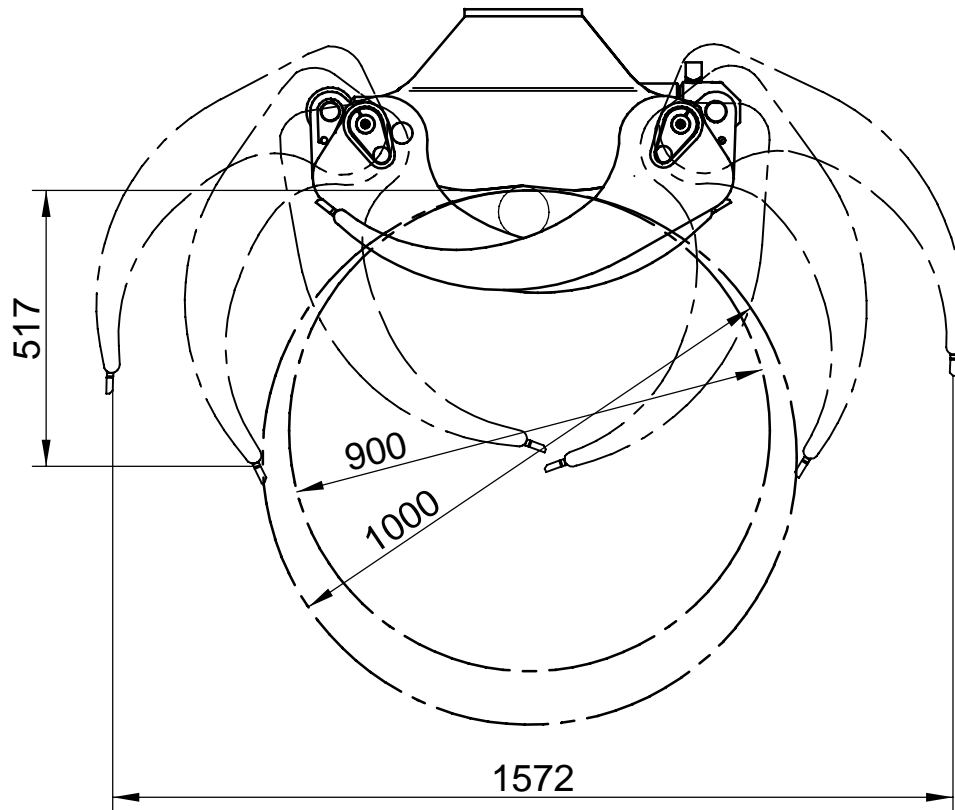




G32E060IR04	0,60	2/5	67	42	750
G32E050IR04	0,50	1/3	60	39	725
G32E035IR04	0,35	1/4	50	35	700
Ordernumber	Capacity (m <sup>2</sup> )	Capacity (cord)	A "	B "	weight (lbs)

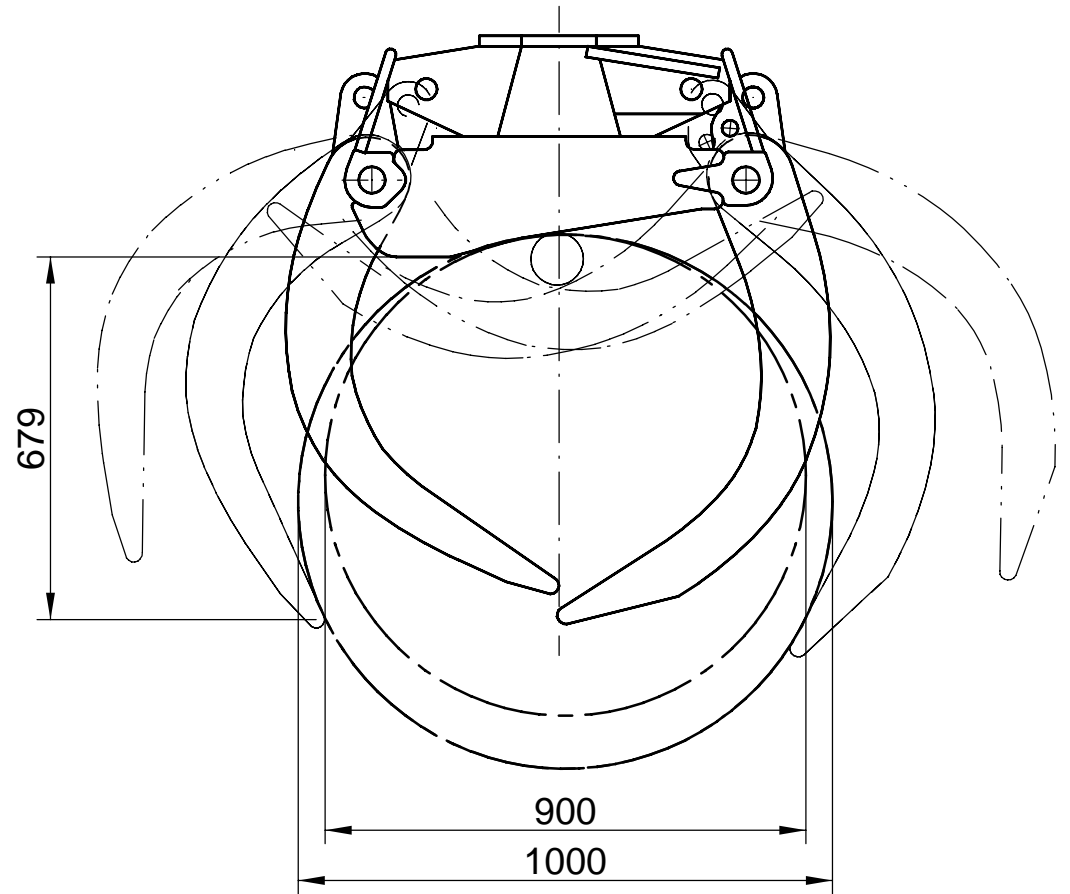
Datum / date :	<b>22.07.05</b>	Literleistung / pump capacity:	6,6-20 gpm / 25-75 l/min	Traglast / capacity :
Name / name :	Amann	Betriebsdruck / working pressure max:	4600 psi / 320 bar	Eigengewicht / dead weight:
Geändert / change:		Druck intern / pressure internal max:	3740 psi / 260 bar	Schließkraft / clamping force: max.2650 lbf / 12 kN
Bestellnummer :				Drehmoment / closing moment:8850 ft.lbs / 12 kNm
<b>KINSHOFER</b> Kinshofer Greiftechnik GmbH & Co. KG Hauptstraße 76 D-83666 Marienstein Germany		Angebotszeichnung / Offer drawing <b>Logging grapple KM 632HPXdrive</b> Butt Type version		Zchg.-Nr. / drawing no. <b>M 632-54a</b>

KM 634-0,25 neu



Schließkraft bei 200 bar= 13kN

KM 634-0,40 alt



Schließkraft bei 200 bar= 18 kN

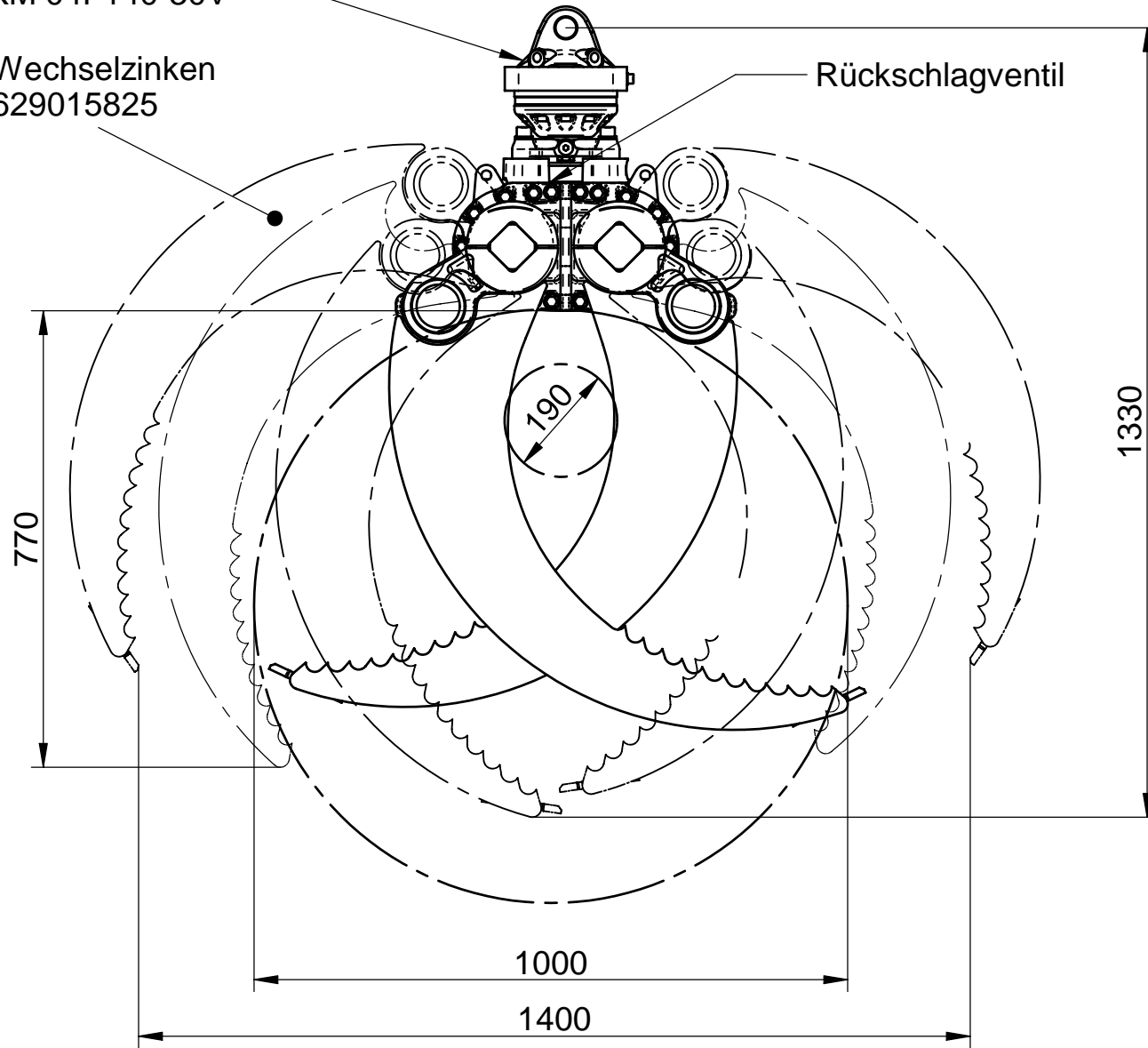
Datum / date :	<b>01.04.03</b>	Literleistung / pump capacity:	<b>25-75 l/min</b>	Traglast / capacity :	<b>3000 kg</b>
Name / name :	<b>Spindeldreher</b>	Betriebsdruck / working pressure max:	<b>320 bar</b>	Eigengewicht / dead weight:	<b>230 kg</b>
Geändert / change:	<b>23.04.03</b>	Druck intern / pressure internal max:	<b>250 bar</b>	Schließkraft / clamping force:	<b>13 kN / 250bar</b>
Bestellnummer :				Öffnungs / Schließzeit@ 50 l/min : time for 1 stroke @ 13.2 gal(US)/min:	1,9 s
<b>KINSHOFER</b> Kinshofer Greiftechnik GmbH Hauptstraße 76 D-83666 Marienstein Germany	Angebotszeichnung/ Offer drawing  <b>Holzgreifer KM 632HPXdrive</b>			Zchg.-Nr. / drawingno.  <b>M 632-47a</b>	
	Tel. 08021/8899-0 www.kinshofer.com Telefax 08021/9977				

KM 04F140-30V

Wechselzinken  
629015825

Rückschlagventil

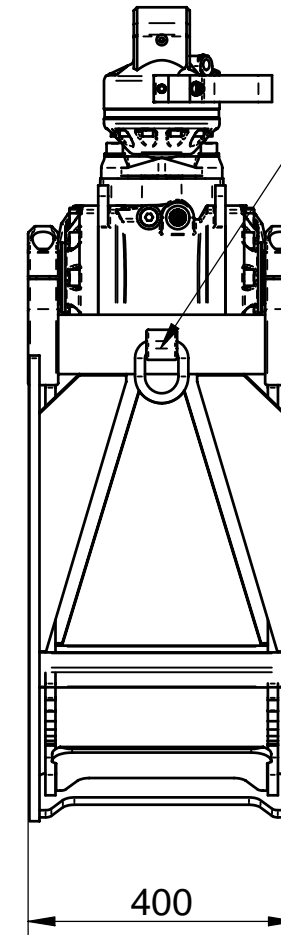
770



1000

1400

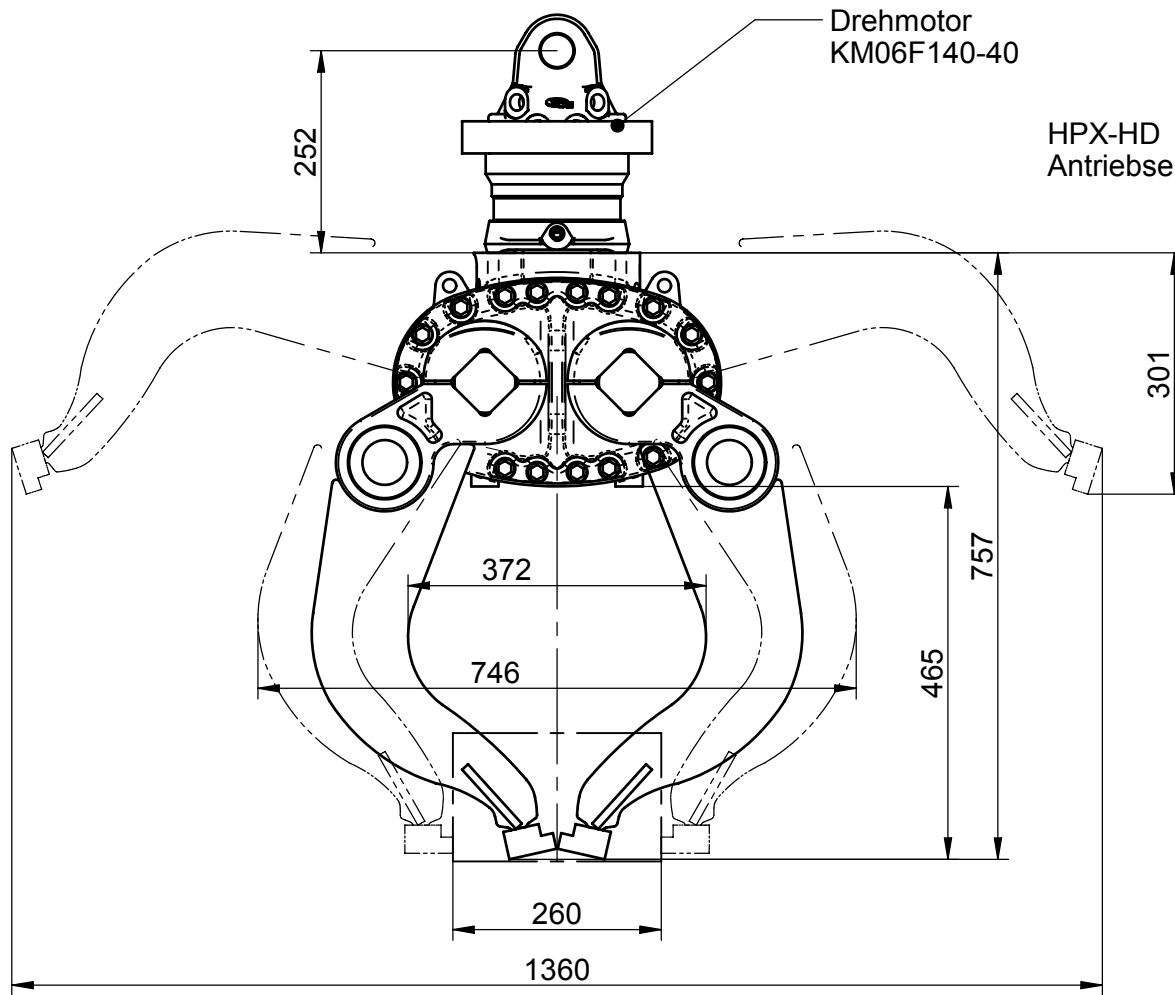
1330



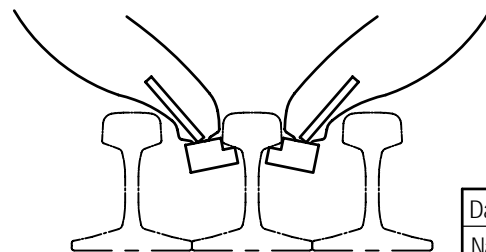
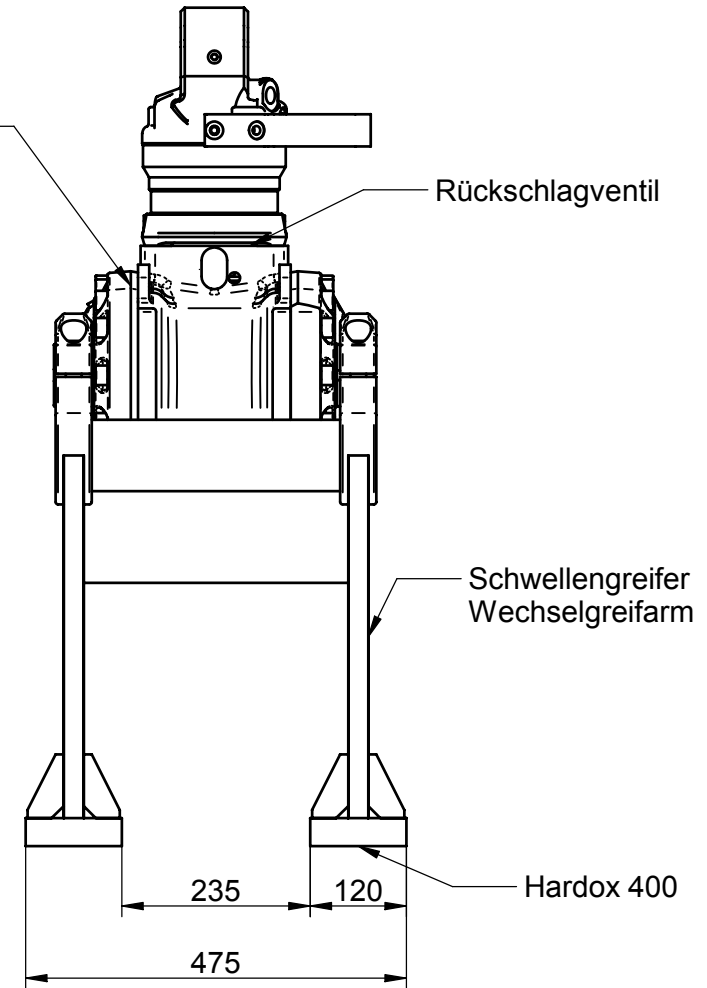
Lastoese  
Traglast 2x1500 kg

400

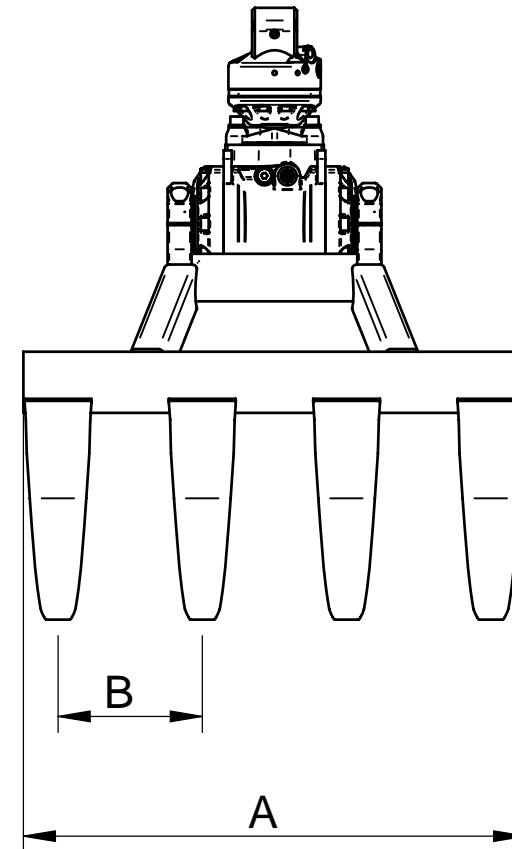
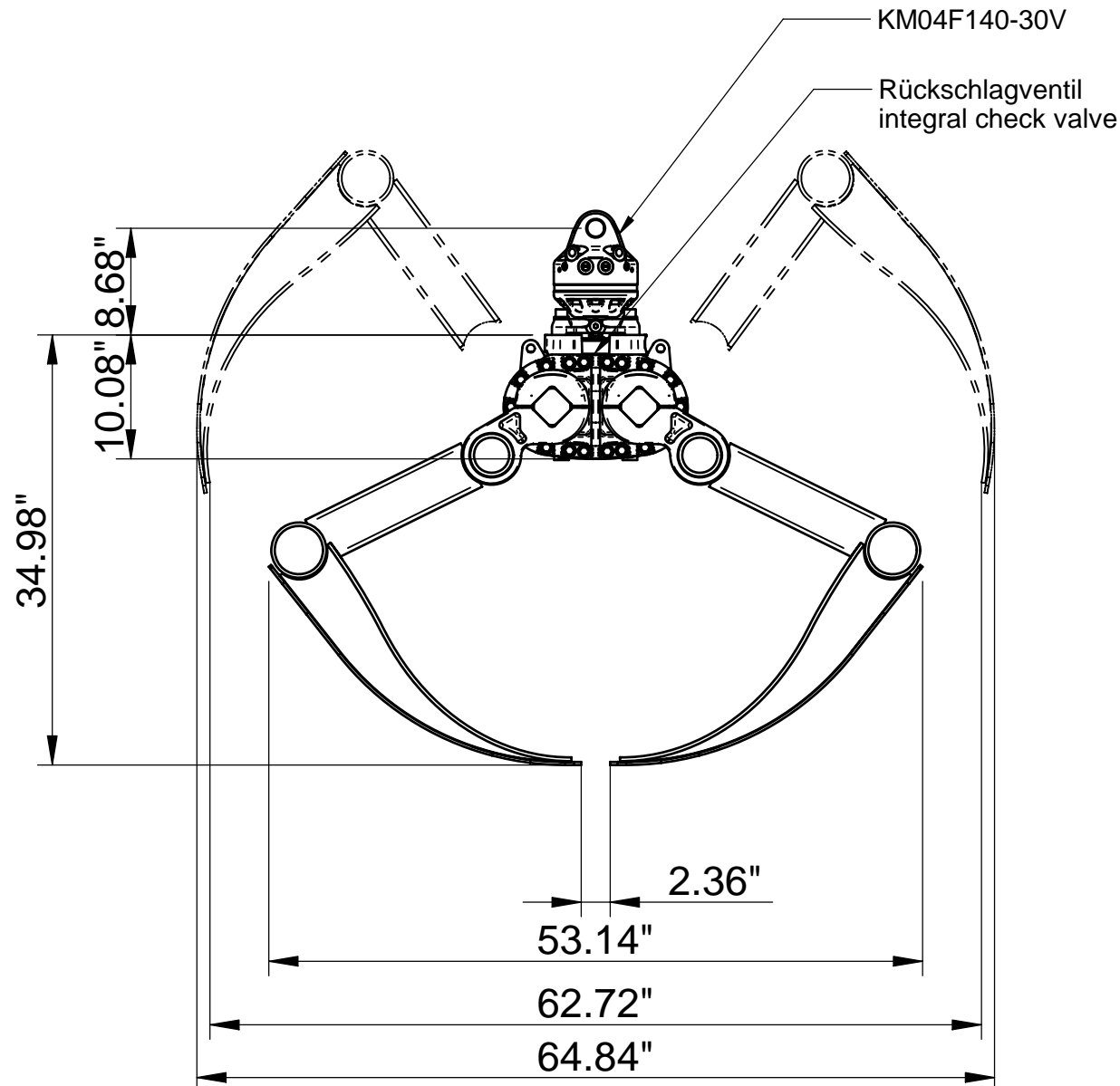
Datum / date :	<b>27.07.05</b>	Literleistung / pump capacity:	<b>25-75 l/min</b>	Traglast / capacity :	<b>3000 kg</b>
Name / name :	<b>Amann</b>	Betriebsdruck / working pressure max:	<b>320 bar</b>	Eigengewicht / dead weight:	<b>230 kg</b>
Geändert / change:		Druck intern / pressure internal max:	<b>260 bar</b>	Schließkraft / clamping force:	<b>13 kN / 250bar</b>
Bestellnummer :				Öffnungs/Schließzeit @ 50l/min: time for 1 stroke @ 132 gal(US)/min:	<b>1,9 s</b>
<b>KINSHOFER</b> Kinshofer Greiftechnik GmbH & Co. KG Hauptstraße 76 D-83666 Marienstein Germany		Angebotszeichnung / Offer drawing  <b>Holzgreifer KM 632HPXdrive</b>		Zchg.-Nr. / drawing no.  <b>M 632-57a</b>	



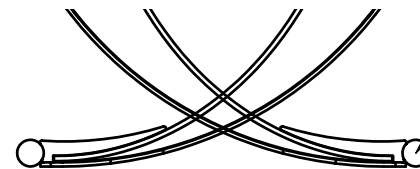
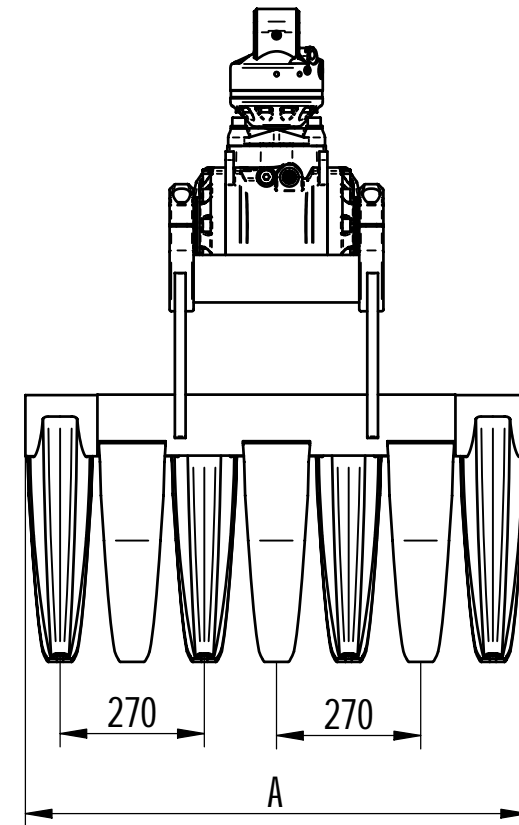
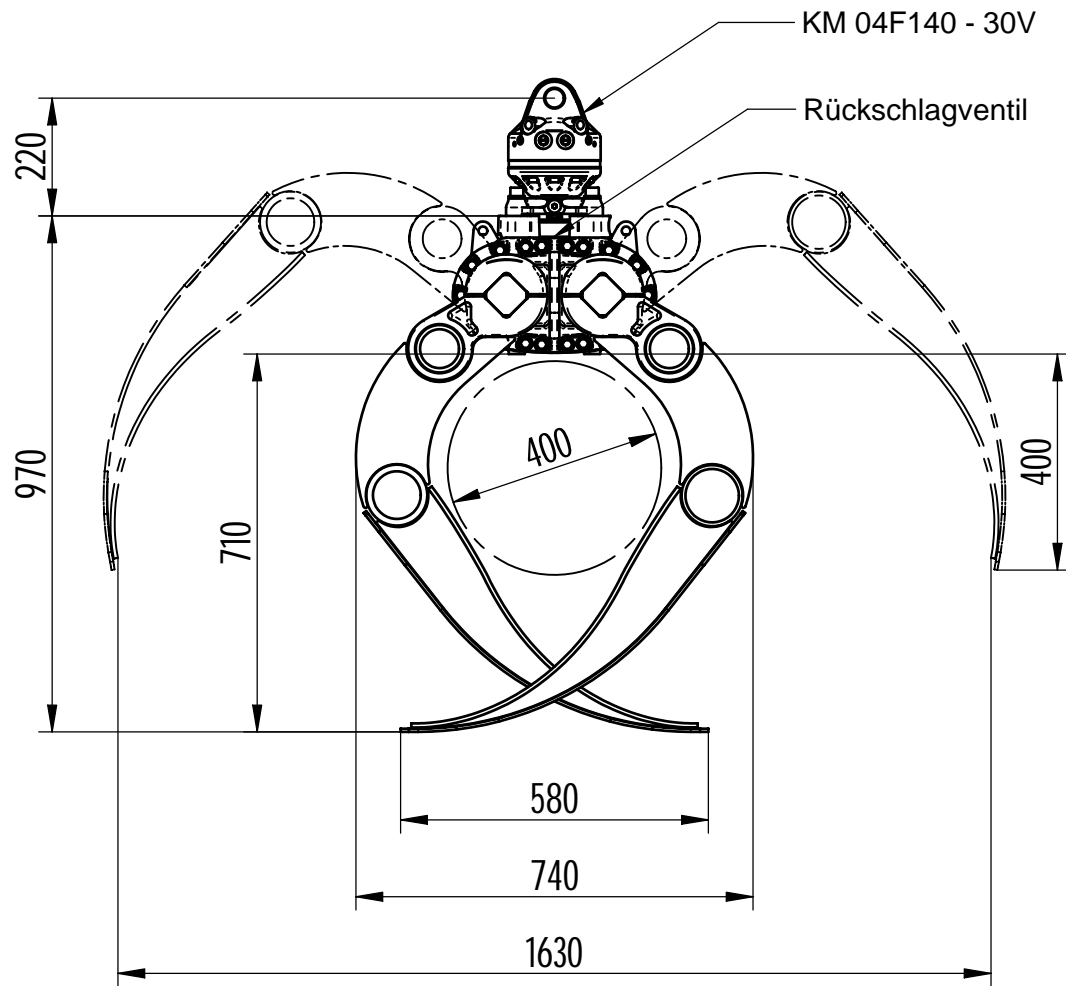
HPX-HD  
Antriebseinheit



Datum / date : 21.10.2005	Literleistung / pump capacity: <b>25-100 l/min</b>	Traglast / capacity : <b>3000 kg</b>
Name / name : Reim	Betriebsdruck / working pressure max: <b>320 bar</b>	Füllinhalt / Volume <b>Liter</b>
Geändert / change:	Druck intern / pressure internal max: <b>320 bar</b>	Eigengewicht / dead weight: <b>300 kg</b>
Bestellnummer:		Schließkraft / clamping force: <b>29 kN</b>
<b>KINSHOFER</b> Kinshofer Greiftechnik GmbH & Co. KG Hauptstraße 76      Tel. 08021/8899-0 D-83666 Marienstein      Fax 08021/889937 Germany      www.kinshofer.com		Zchg.-Nr. / drawing no.
Angebotszeichnung / Offer drawing		<b>M 632-61a</b>
<b>Schwellengreifer KM632 HPX-HD</b>		



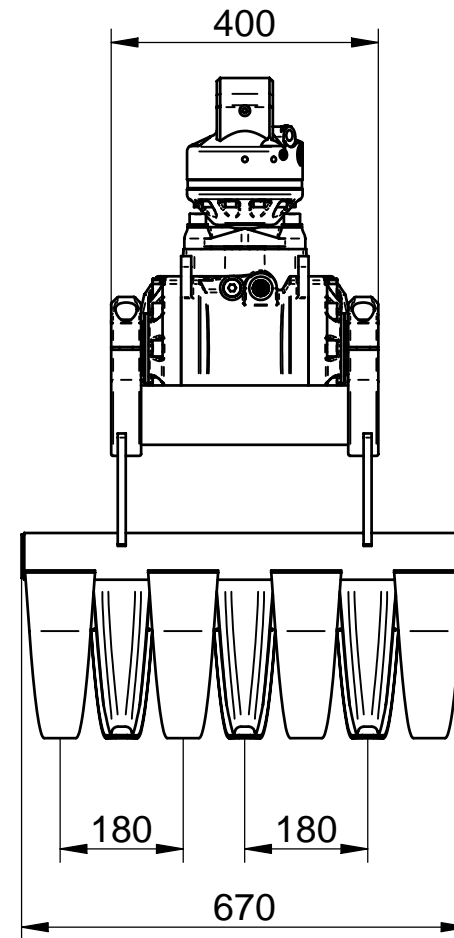
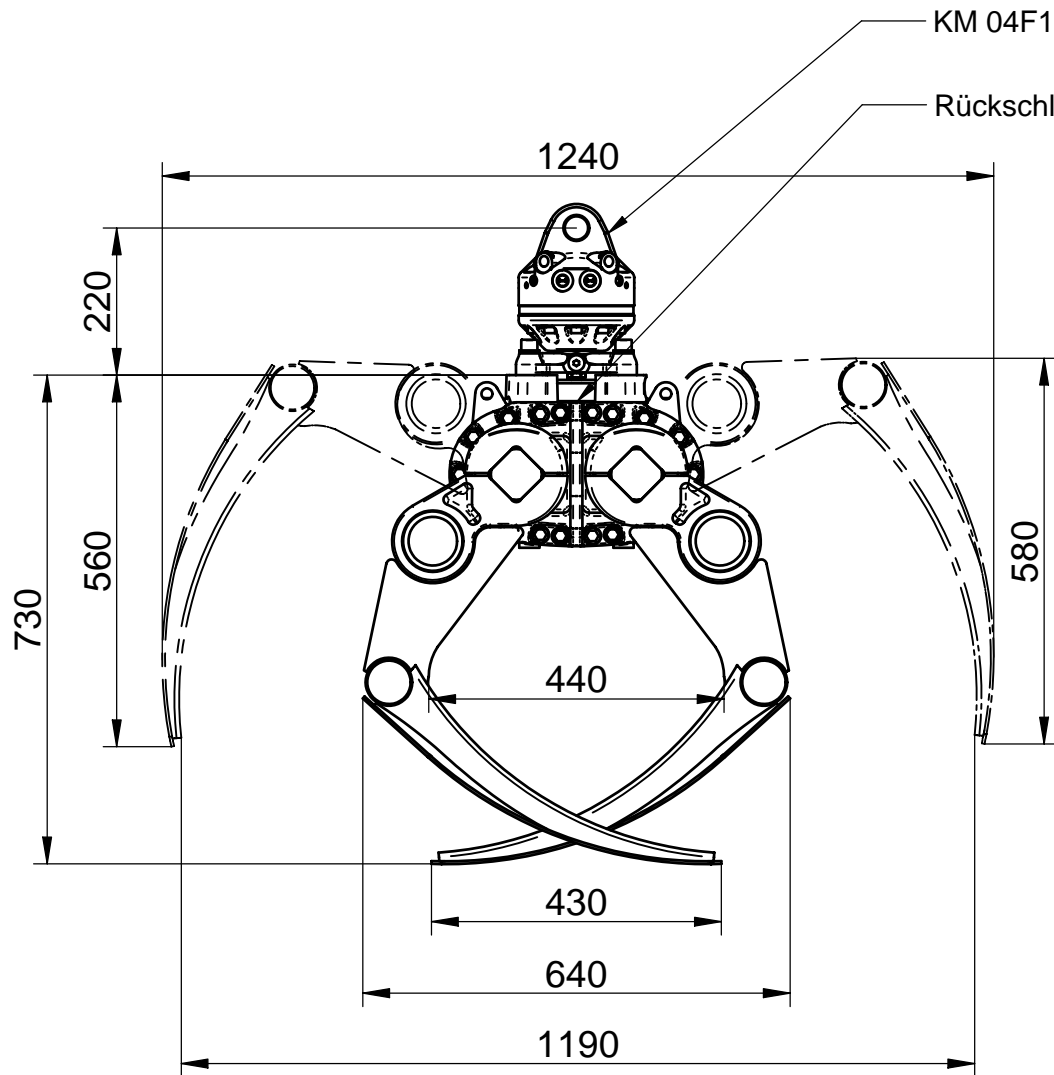
G41B080XS0	79,5	1,04	840	10,63	2x8		Datum / date :	<b>14.04.04</b>	Literleistung / pump capacity:	6.61-19.82 GPM	Traglast / capacity :	4400 lbs.
		0,6		12,2	2x4		Name / name :	<b>Amann</b>	Betriebsdruck / working pressure max:	4608psi	Eigengewicht / dead weight:	
G41B040XS0	37	0,52	630	10,63	2x4		Geändert / change:	<b>22.07.05</b>	Druck intern / pressure internal max:	3740 psi	Schließkraft / clamping force:	3740 lbf.
		0,44		13,01	2x3						Offnungs / Schließzeit @ 50l/min : time for 1 stroke @ 132 gal(US)/min	1,9 s
G41B027XS0	25,2	0,35		9,84	2x3		<b>KINSHOFER</b>		Angebotszeichnung / Offer drawing		Zchg.-Nr. / drawing no.	
Bestell-Nr. Order-No. without rotator	Baubreit A/Inch Width A /Inch	Inhalt /c.y. Capacity /cy.	Eigengewicht /lbs Dead weight /lbs without rotator	Maß B /Inch Dim. B /Inch	Zinken /Stück Tines /piece		Kinshofer Greiftechnik GmbH & Co. KG Hauptstraße 76 D-83666 Marienstein Germany	Tel. 08021/8899-0 Fax 08021/889937 www.kinshofer.com	<b>Multi Purpose Grapple KM 641 HPXdrive</b>		<b>M 641-36a</b>	



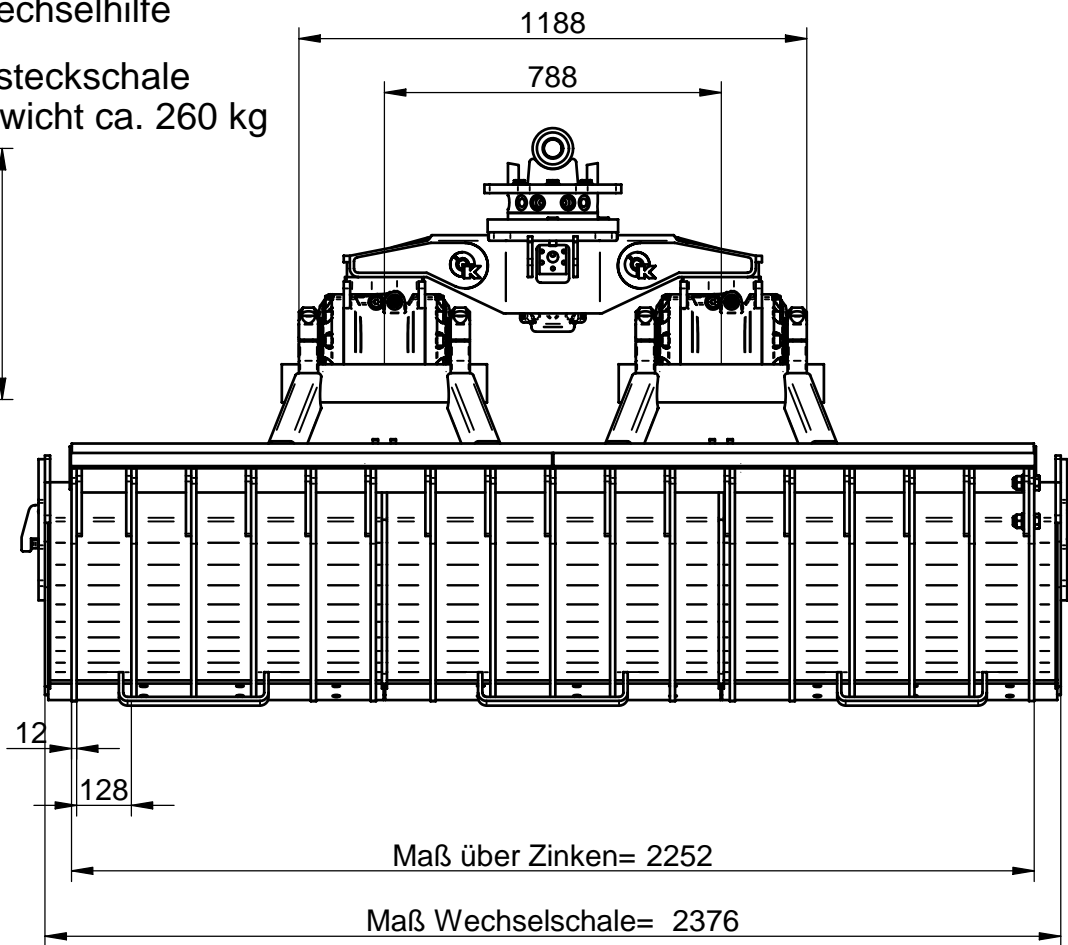
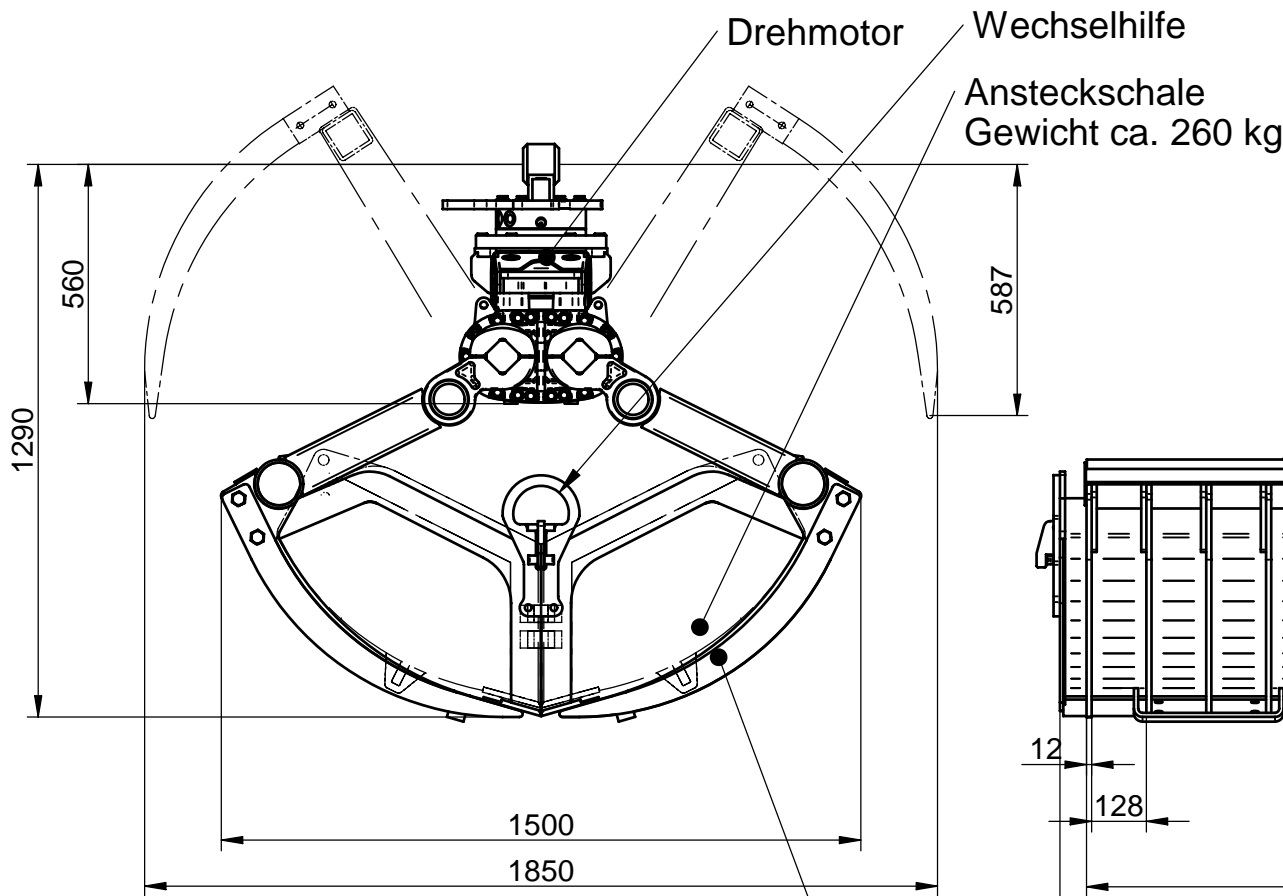
Wechselzinken in Sonderausführung mit Kugelspitze (Ksp)

Datum / date :	<b>28.07.05</b>	Literleistung / pump capacity:	25-75 l/min	Traglast / load capacity:	2000 kg
Name / name :	<b>RD</b>	Betriebsdruck / working pressure max:	320 bar	Eigengewicht / dead weight:	
Geändert / change:		Druck intern / pressure internal max:	260 bar	Schließkraft / clamping force:	14 kN
Bestellnummer :					
<b>KINSHOFER</b>		Angebotszeichnung / Offer drawing		Zchg.-Nr. / drawing no.	
Kinshofer Greiftechnik GmbH & Co. KG Hauptstraße 76 D-83666 Marienstein Germany		Heu- und Forstgreifer KM 641 HPXdrive Multi Purpose Grapple KM 641 HPXdrive		M 641-35a	
Tel. 08021/8899-0 Fax 08021/889937 www.kinshofer.com					

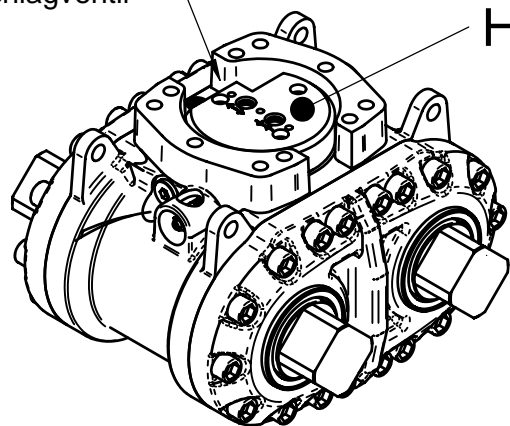
G41B027XR04	670	0,27	275	2 / 3	626052969
G41B040XR04	940	0,4	300	3 / 4	626015753
-	940	0,4		3 / 4	626016175 (Ksp)
Bestell-Nr. Order-No.	Baubreite A Width A	Inhalt (m³) Capacity(m³)	Eigengewicht Dead weight	Anzahl Zinken Number of Tines	Set WS 641 Set of Shells 641



Datum / date :	28.07.05	Literleistung / pump capacity:	6,5-20,0 GPM	Traglast / capacity :	1000kg / 2200 lbs
Name / name :	Reim	Betriebsdruck / working pressure max:	32 MPa / 4600 psi	Eigengewicht / dead weight:	225kg / 495 lbs
Geändert / change:		Druck intern / pressure internal max:	26 MPa / 3744 psi	Schließkraft / clamping force:	18kN / 3960 lbf
Best.nr. /Order no.:	G41B020XR04				
<b>KINSHOFER</b> Kinshofer Greiftechnik GmbH & Co. KG Hauptstraße 76      Tel. 08021/8899-0 D-83666 Marienstein      Fax 08021/889937 Germany      www.kinshofer.com		Angebotszeichnung / Offer drawing Heu- und Forstgreifer KM 641 HPXdrive-0,2 Multi Purpose Grapple KM 641 HPXdrive-0,2		Zchg.-Nr. / drawing no. <b>M 641-34a</b>	



Rückschlagventil



HPX drive

Zinken aus  
Schneidkantenmaterial  
Durostat 500

Ersatz für  
M 641-27a

Datum / date :	<b>04.08.05</b>	Literleistung / pump capacity:	25-75 l/min	Traglast / capacity :	3000 kg
Name / name :	<b>Amann</b>	Betriebsdruck / working pressure max:	320 bar	Eigengewicht / dead weight:	890 kg
Geändert / change:		Druck intern / pressure internal max:	260 bar	Schließkraft / clamping force:	28,5 kN
Bestellnummer :		Inhalt:	1500 Liter	Öffnungs / Schließzeit @ 50l/min : time for 1 stroke @ 132 gal(US)/min :	4,4 s

**KINSHOFER**  
Kinshofer Greiftechnik GmbH & Co. KG  
Hauptstraße 76  
D-83666 Marienstein  
Germany



Tel. 08021/8899-0  
Fax 08021/889937  
www.kinshofer.com

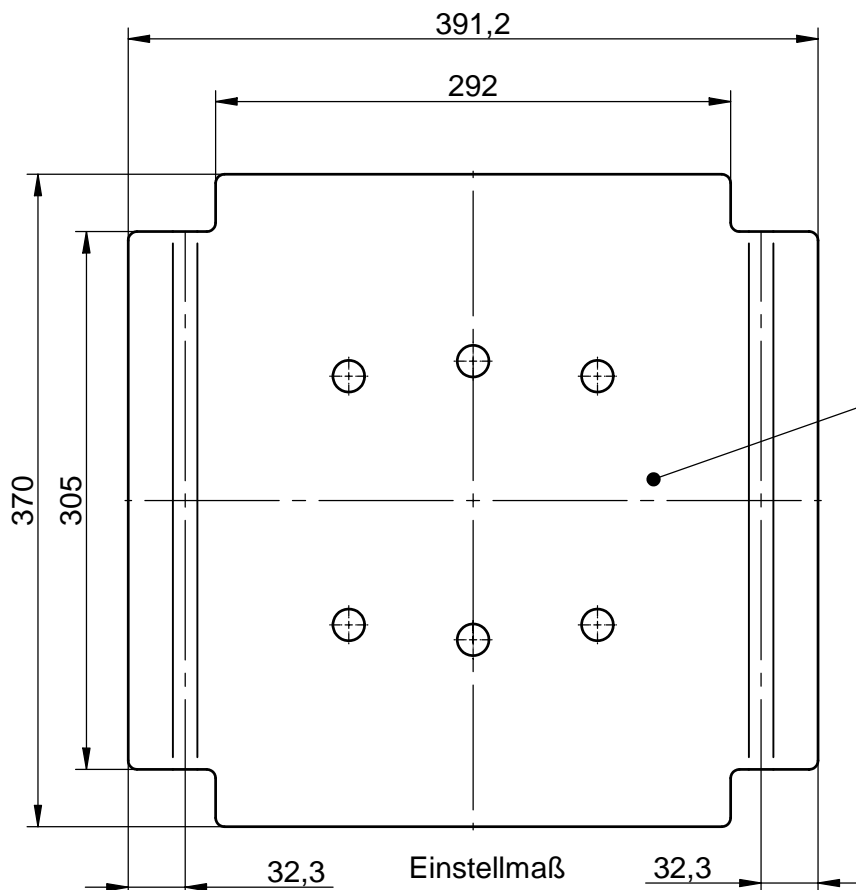
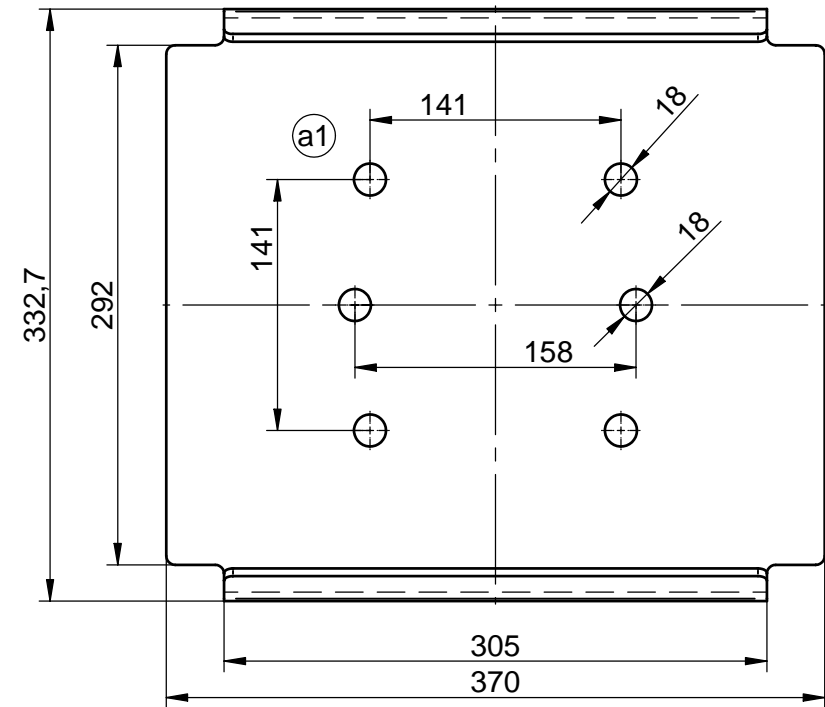
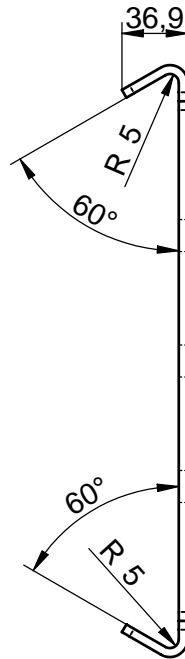
Angebotszeichnung / Offer drawing

Zchg.-Nr. / drawing no.

Heugreifer KM 641-1500 HPXdrive

M 641-42a



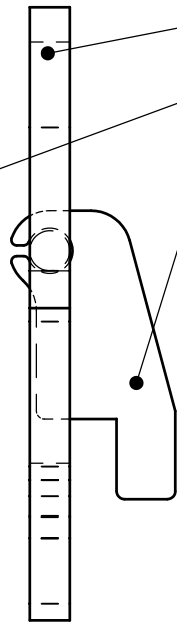
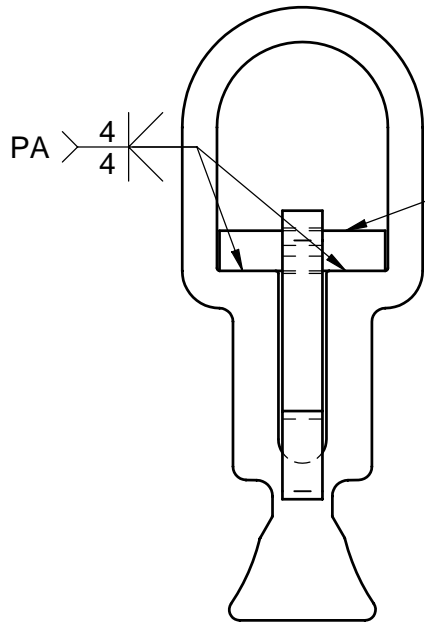


Brennfläche : 136752 mm<sup>2</sup>  
 Brennlänge : 1824 mm

zur Montage  
 bis Bj. Juli 2005 2 Stück  
 Schraube 120013827  
 ab Bj. Juli 2005 4 Stück  
 Schraube 120013827

				Allgemeintoleranzen für : Brennschnitt: DIN 2310 TKL.B spanende Fertigung :DIN ISO 2768-mK		Nicht bemaßte Außenkanten $R 0,3$ oder $0,3 \times 45^\circ$		Nicht bemaßte Innenkanten $R 0,8$	
				Schweißnaht Bewertungsgruppen EN 25817 C für Nahtabmessungen EN 25817 B für innere und äussere Unregelmässigkeiten		Werkstoff Bl.5mm S460MC			
				Oberflächeng. DIN ISO 1302		Maßstab 1:3		Werkstoffnr. Halbezeugnr. Rohteilnummer 101000687	
				Tag 28.10.02		Name Tiedemann		Benennung Schutzplatte	
				Geä. 17.06.2005		Norm Reim			
Achtung: Ohne unsere vorherige Zustimmung darf diese technische Unterlage weder vervielfältigt noch Dritten zugänglich gemacht werden				KINSHOFER		Verwendbar für KM 604 HPX		Zchg.-Nr. 687015657 DA	
				Hauptstraße 76 D-83666 Marienstein Germany		Telefon 08021/8899-0 Fax 08021-889937 www.kinshofer.com		Gewicht: 5,4 kg	

687052396  
Baugruppe geschweißt

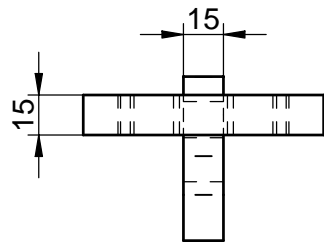


687052393

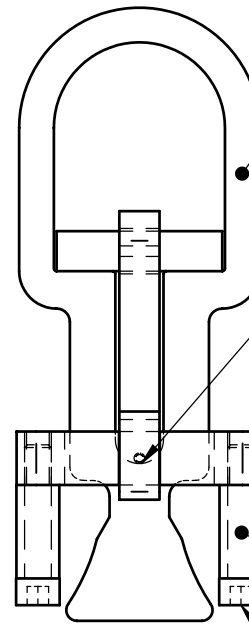
595050464  
Rd.  $\varnothing 15 \times 62$

687051781

Bitte nicht anschweißen!  
Mit Rundstahl  $\varnothing 15$  zusammenstecken, da dieses Teil beweglich bleiben muß.



687052392  
Baugruppe kpl. montiert



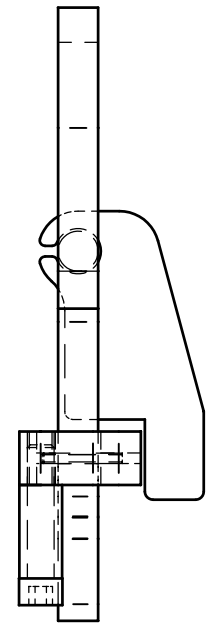
687052396

126000006  
4x30 DIN 1481

687052394

685052403  
Rohr 16x3 x 35 lg.  
PA6.6

120000234  
M 10x50 DIN912

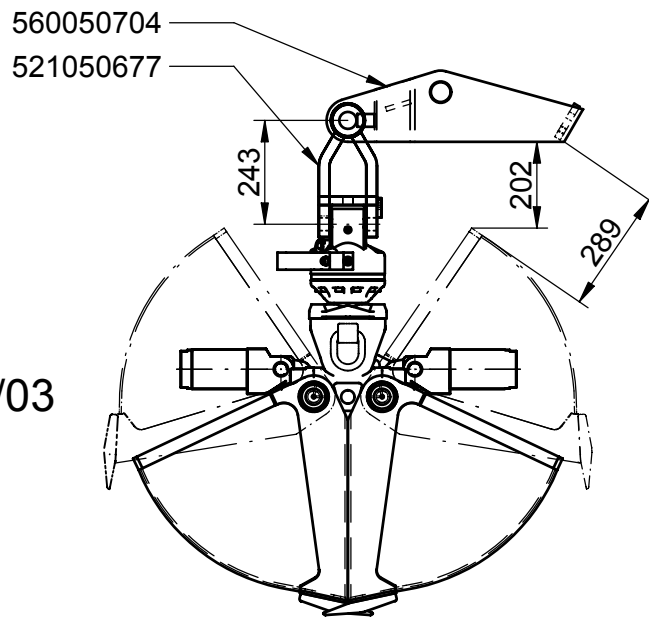


Rot lackiert

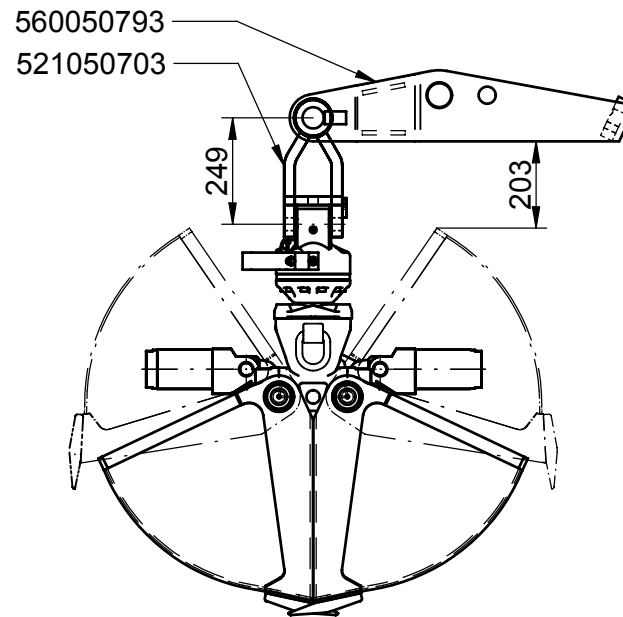


				Allgemeintoleranzen für: Brennschnitt: DIN 2310 TKL.B spanende Fertigung: DIN ISO 2768-mK		Nicht bemaßte Außenkanten $R_{0,3}$ oder $0,3 \times 45^\circ$		Nicht bemaßte Innenkanten $R_{0,8}$	
				Schweißnaht Bewertungsgruppen EN 25817 C für Nahtabmessungen EN 25817 B für innere und äußere Unregelmäßigkeiten		Werkstoff Halbzeug			
				Oberflächeng. DIN ISO 1302		Maßstab 1:2		Werkstoffnr. Halbzeugnr. Rohteilnummer	
B		Form		07.09.04		RD		Tag	
B		Form		07.09.04		RD		Name	
Ausgabe		Änderung		Datum		Name		Benennung	
Ausgabe		Änderung		Datum		Name		Wechselhilfe HPX	
				Achtung: Ohne unsere vorherige Zustimmung darf diese technische Unterlage weder vervielfältigt noch Dritten zugänglich gemacht werden		KINSHOFER Kinshofer Greiftechnik GmbH & Co. KG Hauptstraße 76 D-83666 Marienstein Germany		Verwendbar für Antrieb umbau Gewicht:	
				Paßmaß		Abmaß mmE-3		Zchg.-Nr. 687052392DB	

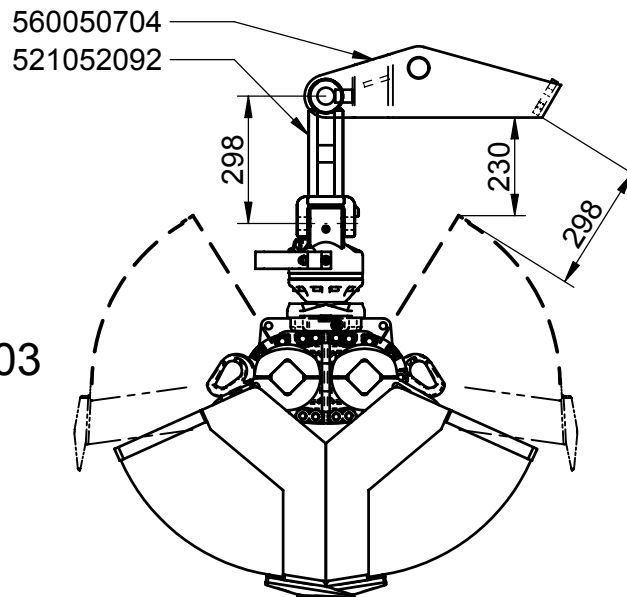
C05  
Anbau mit MS01/03



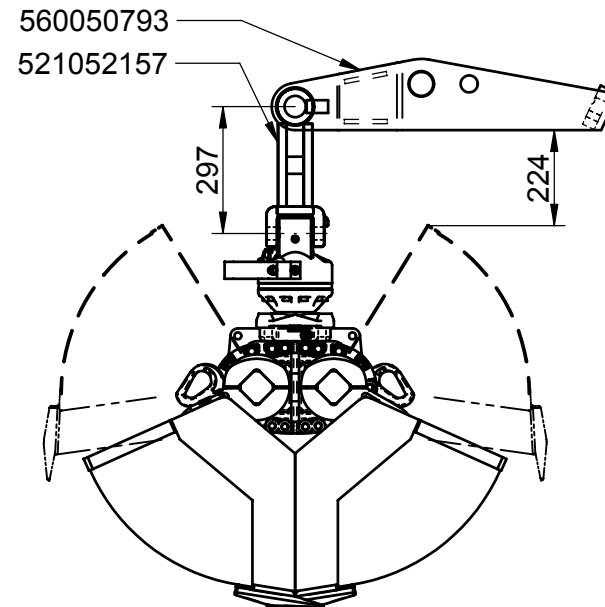
C05  
Anbau mit MS08



C05HPX  
Anbau mit MS01/03

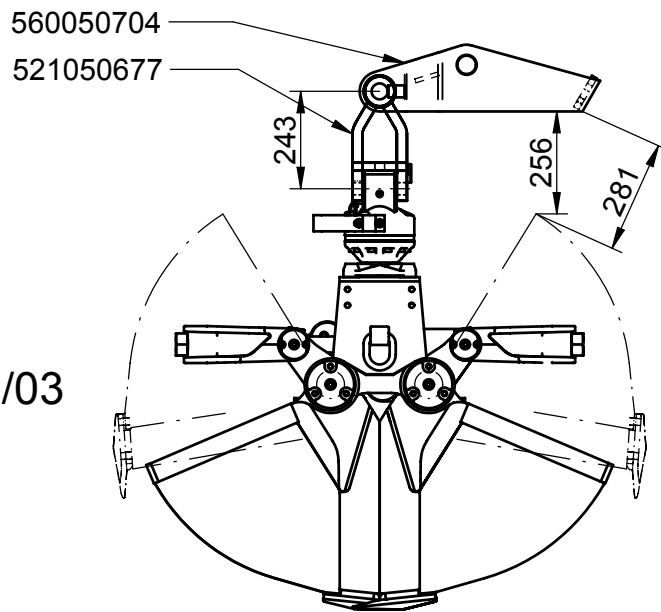


C05HPX  
Anbau mit MS08

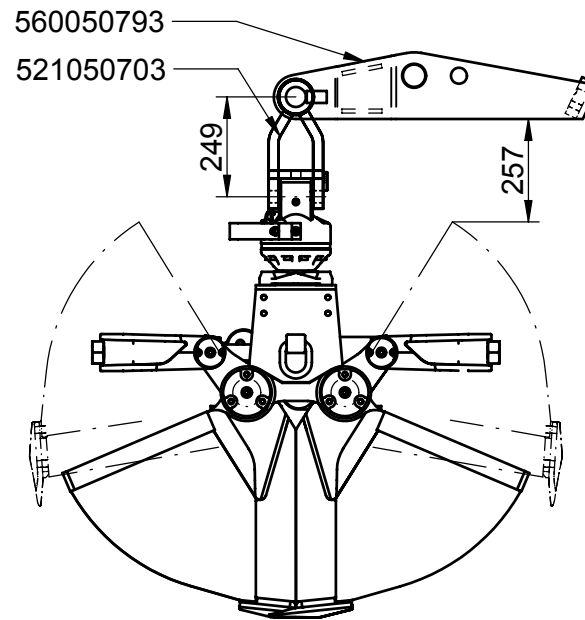


Datum / date :	31.07.03	Literleistung / pump capacity:	25-75 l/min	Traglast / capacity :
Name / name :	RD	Betriebsdruck / working pressure max:	bar	Eigengewicht / dead weight:
Geändert / change:		Druck intern / pressure internal max:	bar	Schließkraft / clamping force:
Bestellnummer :				
<b>KINSHOFER</b> Kinshofer Greiftechnik GmbH & Co. KG Hauptstraße 76 D-83666 Marienstein Germany		Angebotszeichnung / Offer drawing <b>C05 / C05HPX am Lehnhoff</b>		Zchg.-Nr. / drawing no. <b>M 600-118a</b>

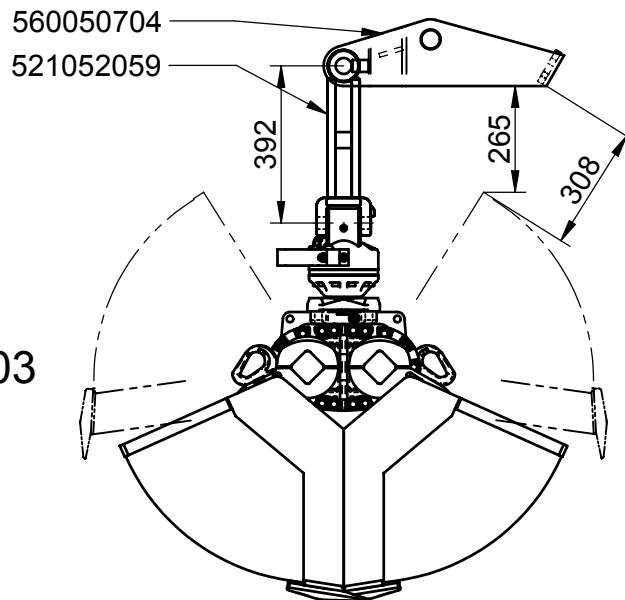
C08  
Anbau mit MS01/03



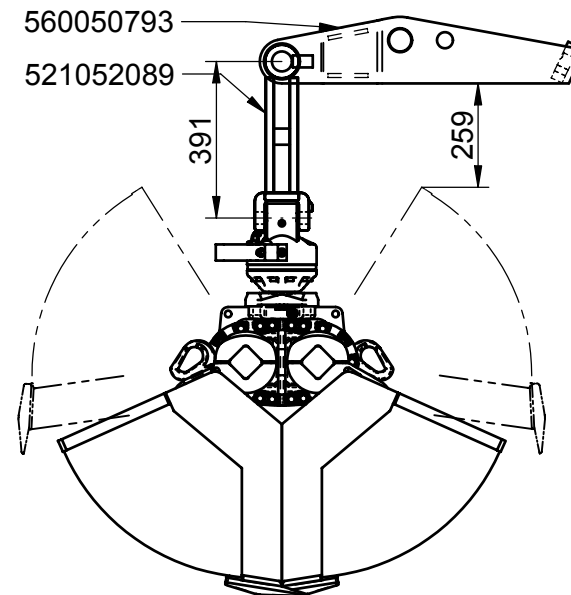
C08  
Anbau mit MS08



C08HPX  
Anbau mit MS01/03

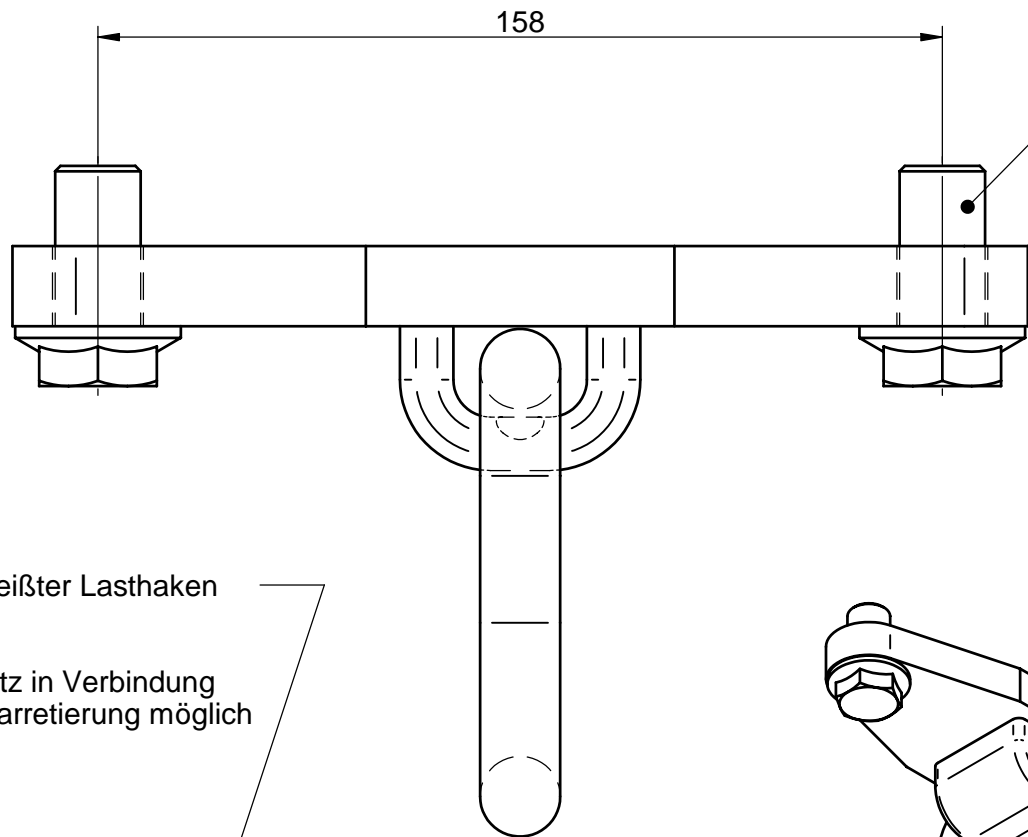


C08HPX  
Anbau mit MS08



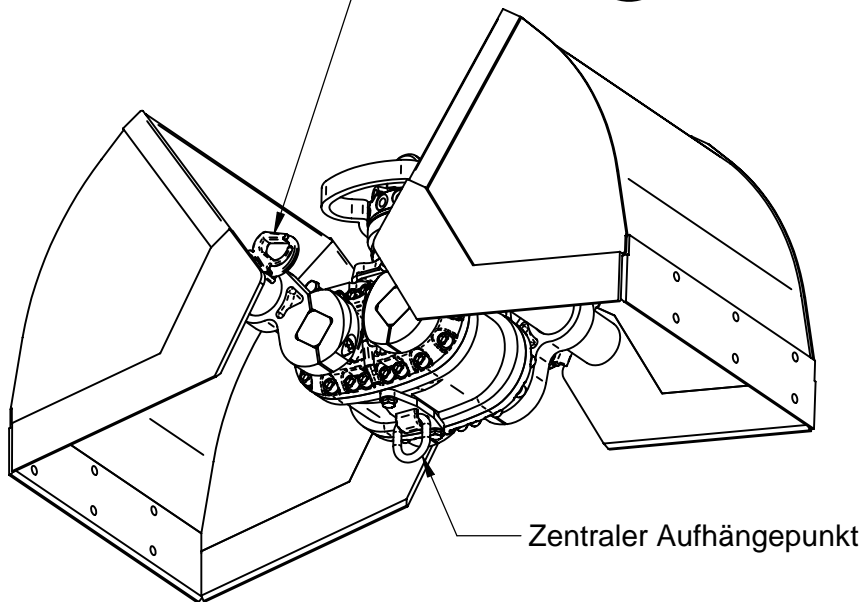
Datum / date :	<b>31.07.03</b>	Literleistung / pump capacity:	<b>25-75 l/min</b>	Traglast / capacity :
Name / name :	<b>RD</b>	Betriebsdruck / working pressure max:	<b>bar</b>	Eigengewicht / dead weight:
Geändert / change:		Druck intern / pressure internal max:	<b>bar</b>	Schließkraft / clamping force:
Bestellnummer :				
<b>KINSHOFER</b> Kinshofer Greiftechnik GmbH & Co. KG Hauptstraße 76 D-83666 Marienstein Germany		Angebotszeichnung / Offer drawing <b>C08 / C08HPX am Lehnhoff</b>		Zchg.-Nr. / drawing no. <b>M 600-119a</b>



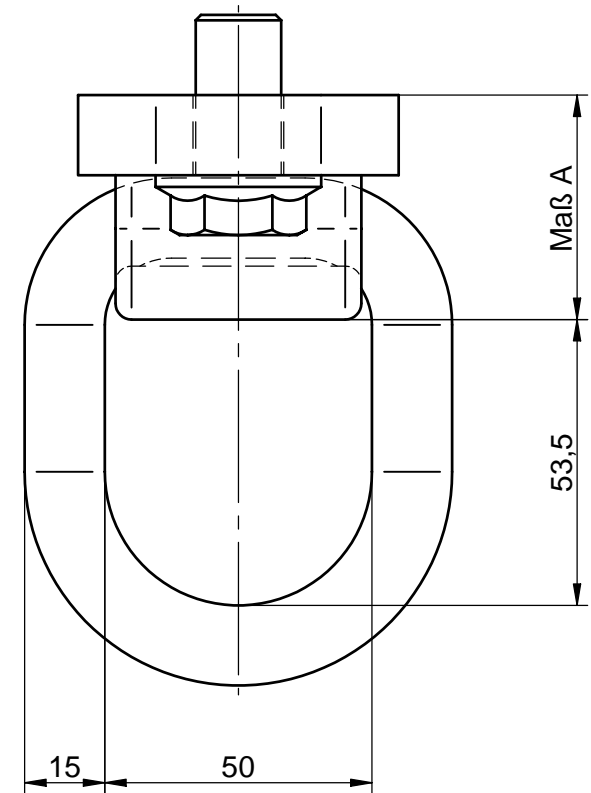
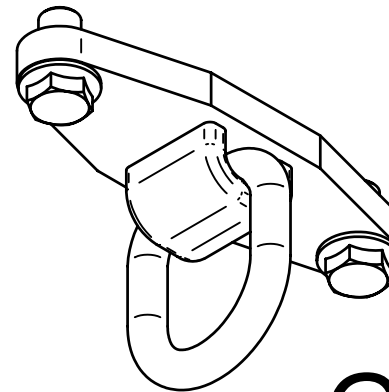


Sicherungsschraube M16

Angeschweißter Lasthaken  
(optional)  
Achtung:  
Kein Einsatz in Verbindung  
mit Greiferarretierung möglich



Zentraler Aufhängepunkt



**Gültig bis Juli 2005**

687052456	2000 kg	52	604-HPX
687052080	1000 kg	42	604-HPX
Bestellnummer	Traglast	Maß A	Greiferantrieb

Datum / date :	17.03.03	Literleistung / pump capacity:	l/min	Traglast / capacity :
Name / name :	CS	Betriebsdruck / working pressure max:	bar	Eigengewicht / dead weight:
Geändert / change:	01.04.04	Druck intern / pressure internal max:	bar	Schließkraft / clamping force:
Bestellnummer :				

**KINSHOFER**  
Kinshofer Greiftechnik GmbH & Co. KG  
Hauptstraße 76  
D-83666 Marienstein  
Germany



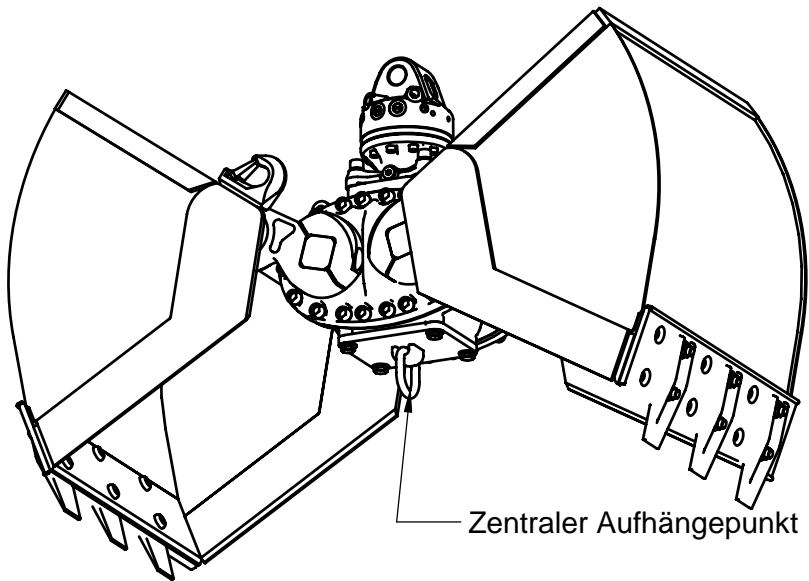
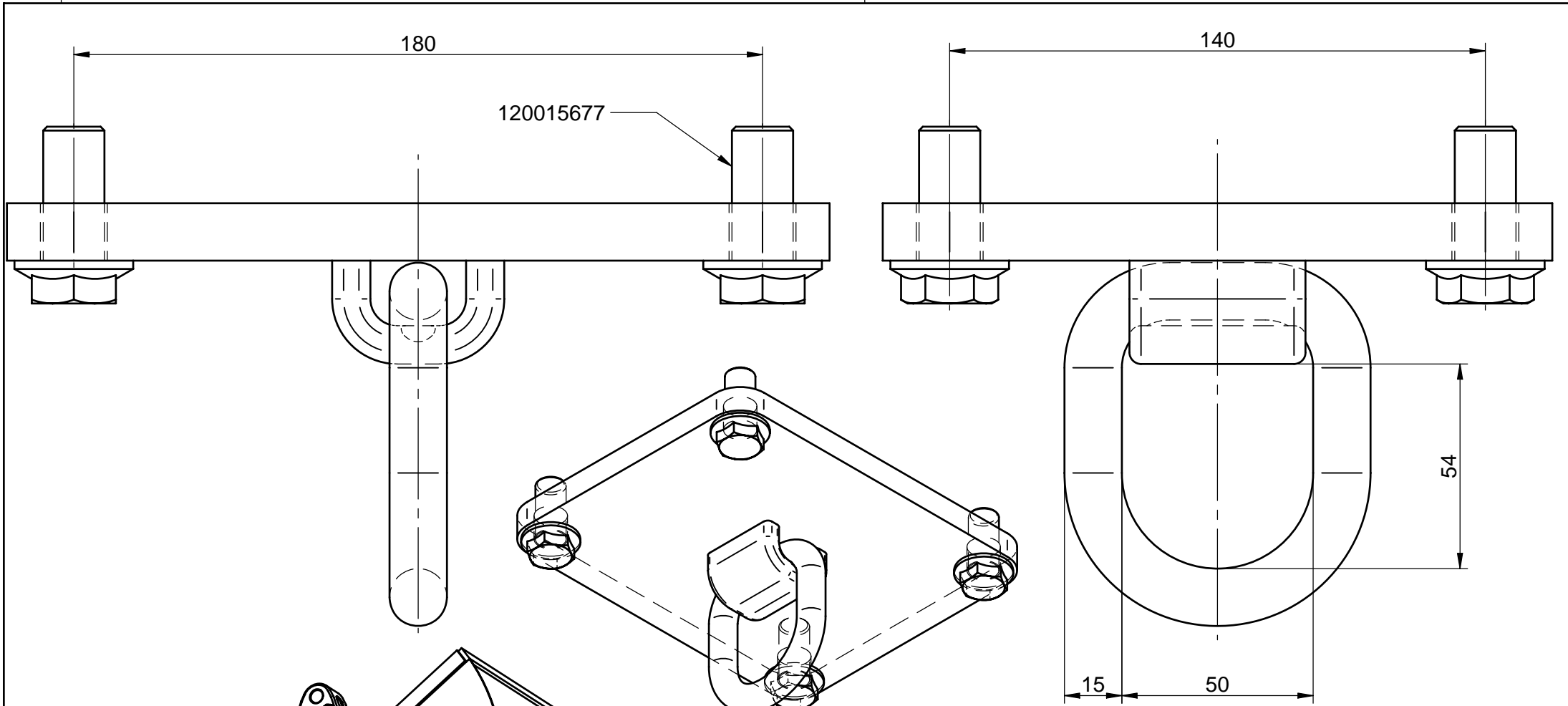
Tel. 08021/8899-0  
Fax 08021/889937  
www.kinshofer.com

Angebotszeichnung / Offer drawing

Zentraler Aufhängepunkt HPX

Zchg.-Nr. / drawing no.

M 600-116a



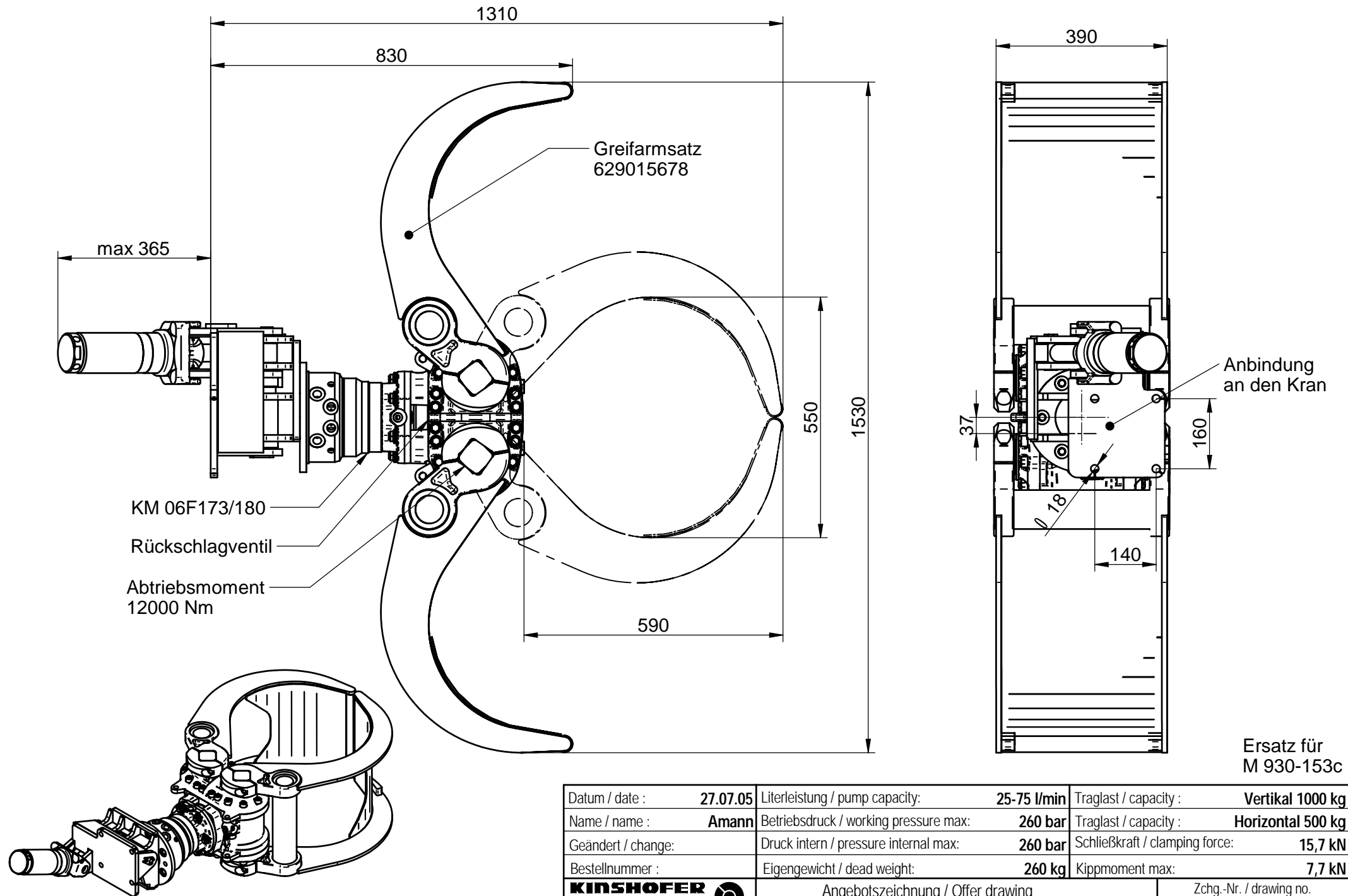
Zentraler Aufhängepunkt

Datum / Date :	17.12.08	Literleistung / Pump capacity:	<b>l/min</b>	Traglast / Capacity :	<b>max. 2000 kg</b>
Name / Name :	kufner	Betriebsdruck / Working pressure max:	<b>bar</b>	Eigengewicht / Dead weight:	5,24      5,3 kg
Geändert / Change:	17.12.08	Druck intern / Pressure internal max:	<b>bar</b>	Schließkraft / Clamping force:	<b>kN</b>
Bestellnummer :	<b>687052922</b>			Inhalt / Capacity:	<b>l</b>



**Kinshofer GmbH**  
 Hauptstraße 76      Tel. 08021/8899-0  
 83666 Marienstein      Fax 08021/8899-37  
 Germany      www.kinshofer.com

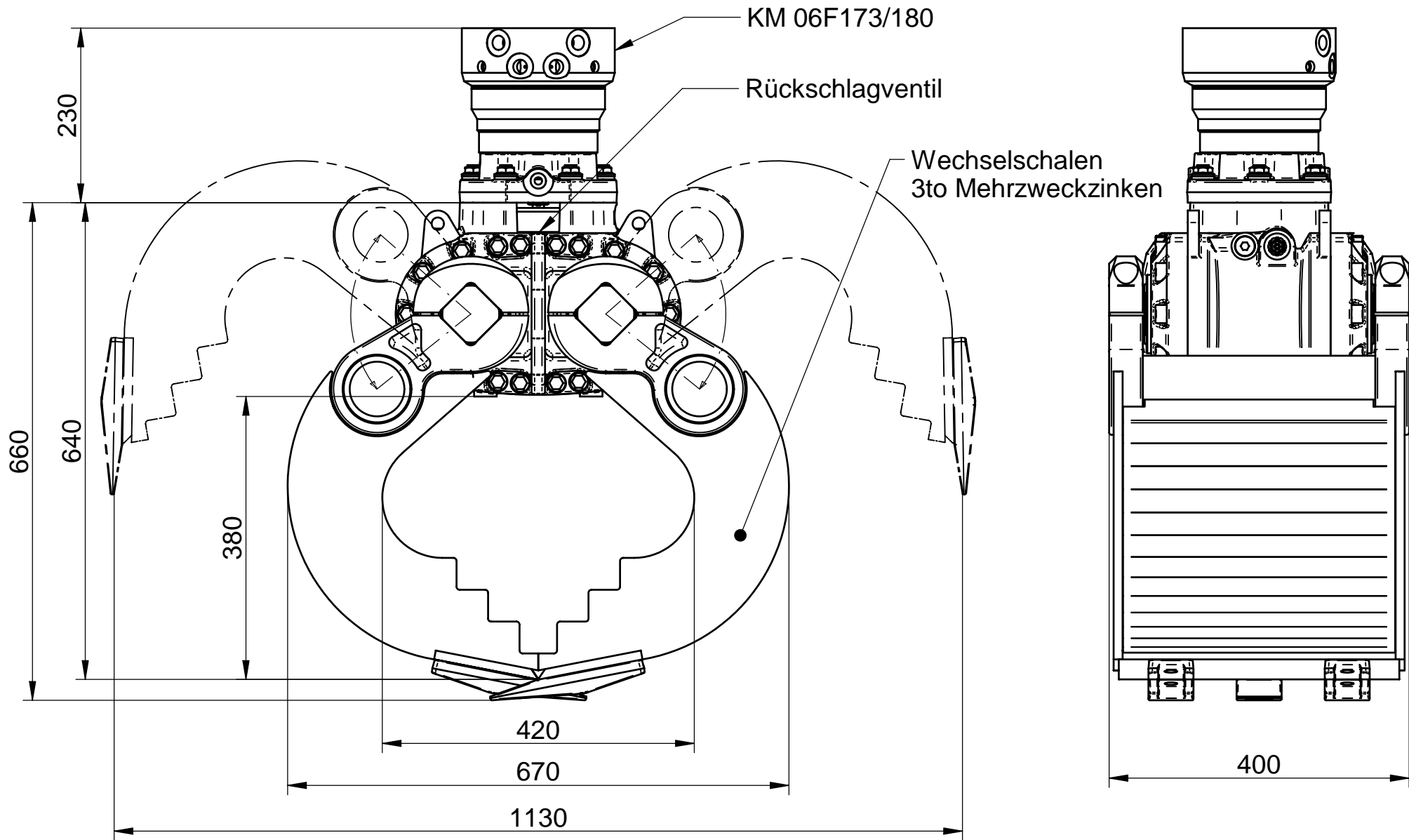
Angebotszeichnung / Offer Drawing		Zchg.-Nr. / Drawing no.
<b>Zentraler Aufhängepunkt HPX-HD</b>		<b>M 600-141 A</b>



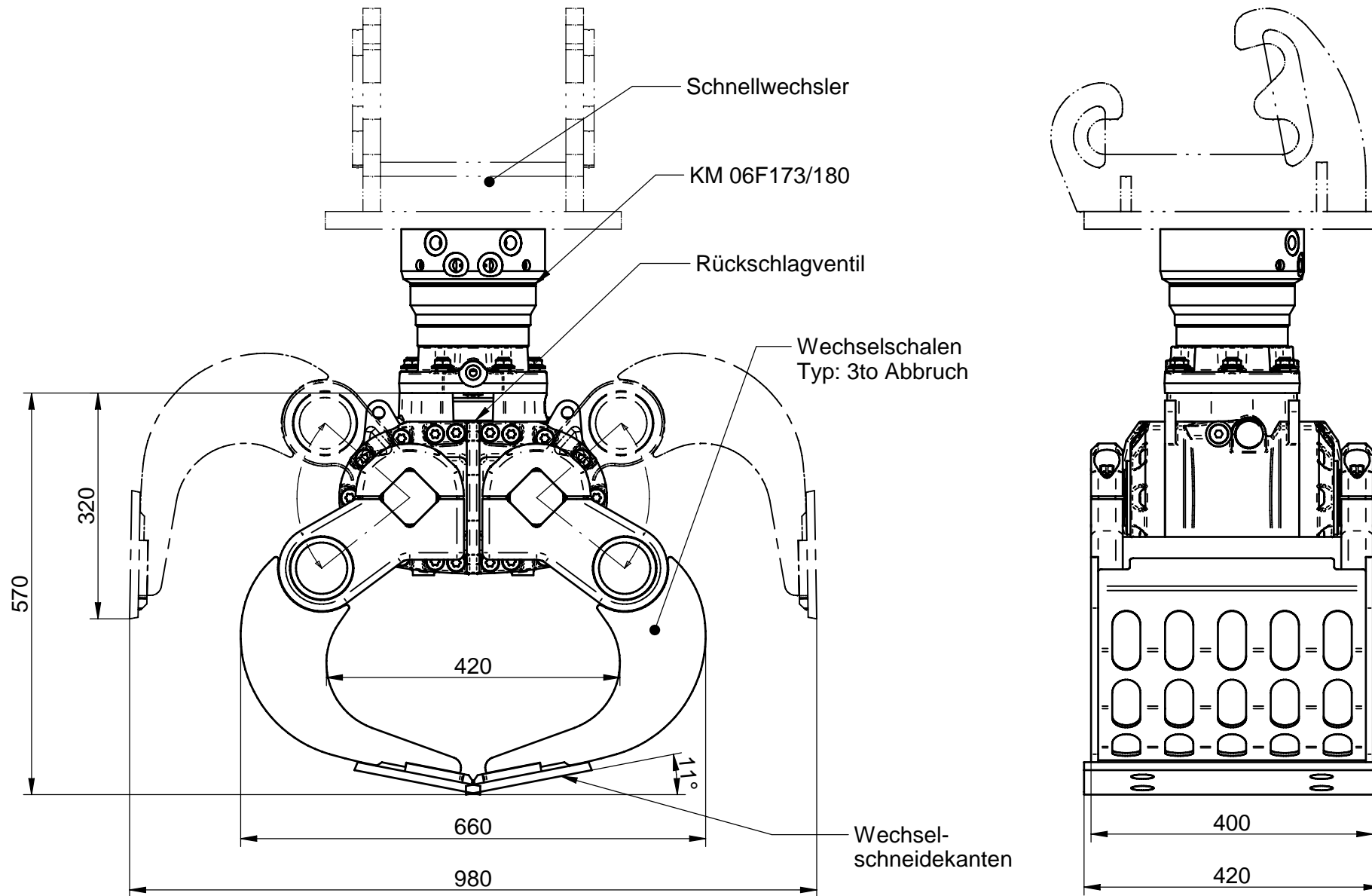
Ersatz für  
M 930-153c


Datum / date :	<b>27.07.05</b>	Literleistung / pump capacity:	<b>25-75 l/min</b>	Traglast / capacity :	<b>Vertikal 1000 kg</b>
Name / name :	<b>Amann</b>	Betriebsdruck / working pressure max:	<b>260 bar</b>	Traglast / capacity :	<b>Horizontal 500 kg</b>
Geändert / change:		Druck intern / pressure internal max:	<b>260 bar</b>	Schließkraft / clamping force:	<b>15,7 kN</b>
Bestellnummer :		Eigengewicht / dead weight:	<b>260 kg</b>	Kippmoment max:	<b>7,7 kN</b>
<b>KINSHOFER</b> Kinshofer Greiftechnik GmbH & Co. KG Hauptstraße 76 D-83666 Marienstein Germany		<b>GK</b> Angebotszeichnung / Offer drawing <b>Kippeinrichtung mit HPX Drive</b>		Zchg.-Nr. / drawing no. <b>M 930-166a</b>	

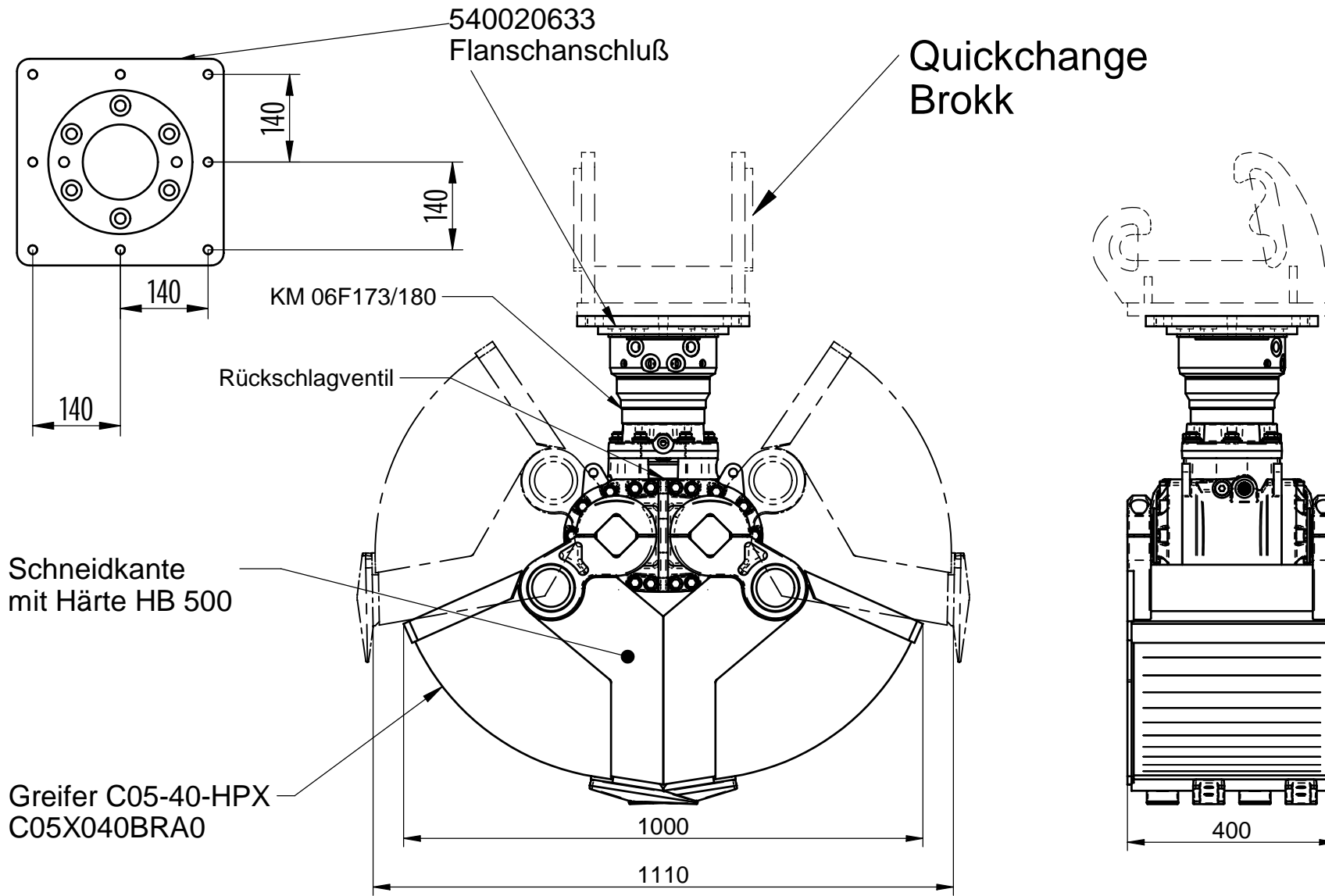




Datum / date :	<b>22.07.05</b>	Literleistung / pump capacity:	<b>25-75 l/min</b>	Traglast / capacity :	<b>1000 kg</b>
Name / name :	<b>Amann</b>	Betriebsdruck / working pressure max:	<b>320 bar</b>	Eigengewicht / dead weight:	<b>ca. 250 kg</b>
Geändert / change:		Druck intern / pressure internal max:	<b>260 bar</b>	Schließkraft / clamping force:	<b>22 kN</b>
Bestellnummer :				Inhalt / capacity:	<b>75 L</b>
<b>KINSHOFER</b> <small>Kinshofer Greiftechnik GmbH &amp; Co. KG  Hauptstraße 76      Tel. 08021/8899-0  D-83666 Marienstein      Fax 08021/889937  Germany      www.kinshofer.com</small>		Angebotszeichnung / Offer drawing <b>Mehrzweckgreifer A03-HPXdrive</b>		Zchg.-Nr. / drawing no. <b>M A03X-03a</b>	



Datum / Date :	02.06.09	Literleistung / Pump capacity:	l/min	Traglast / Capacity :	___ kg / ___ lbs.
Name / Name :	reber	Betriebsdruck / Working pressure max:	bar	Eigengewicht / Dead weight:	212 kg / ___ lbs.
Geändert / Change:	08.06.09	Druck intern / Pressure internal max:	bar	Schließkraft / Clamping force:	kN
Bestellnummer :				Inhalt / Capacity:	l
 <b>Kinshofer GmbH</b> Hauptstraße 76    Tel. 08021/8899-0 83666 Marienstein    Fax 08021/8899-37 Germany    www.kinshofer.com	Angebotszeichnung / Offer Drawing			Zchg.-Nr. / Drawing no.	
	M D03X-04A			M D03X-04 B	



Ersatz für  
M D03X-02a

Datum / date : 27.07.2005	Literleistung / pump capacity: <b>25-75 l/min</b>	Traglast / capacity :
Name / name : Amann	Betriebsdruck / working pressure max: <b>320 bar</b>	Eigengewicht / dead weight: <b>265 kg</b>
Geändert / change: 02.08.2005	Druck intern / pressure internal max: <b>260 bar</b>	Schließkraft / clamping force: <b>25 kN</b>
Bestellnummer :		Inhalt / capacity : <b>115 L</b>

**KINSHOFER**  
Kinshofer Greiftechnik GmbH & Co. KG  
Hauptstraße 76  
D-83666 Marienstein  
Germany

Angebotszeichnung / Offer drawing  
**Sortiergreifer/ sorting grab**

Zchg.-Nr. / drawing no.  
**M D03X-05a**

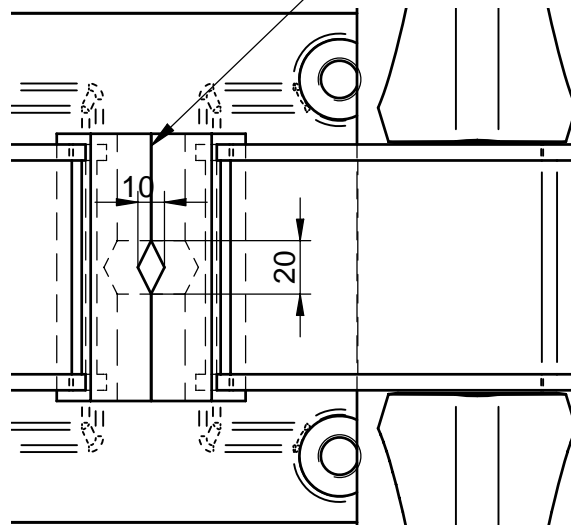
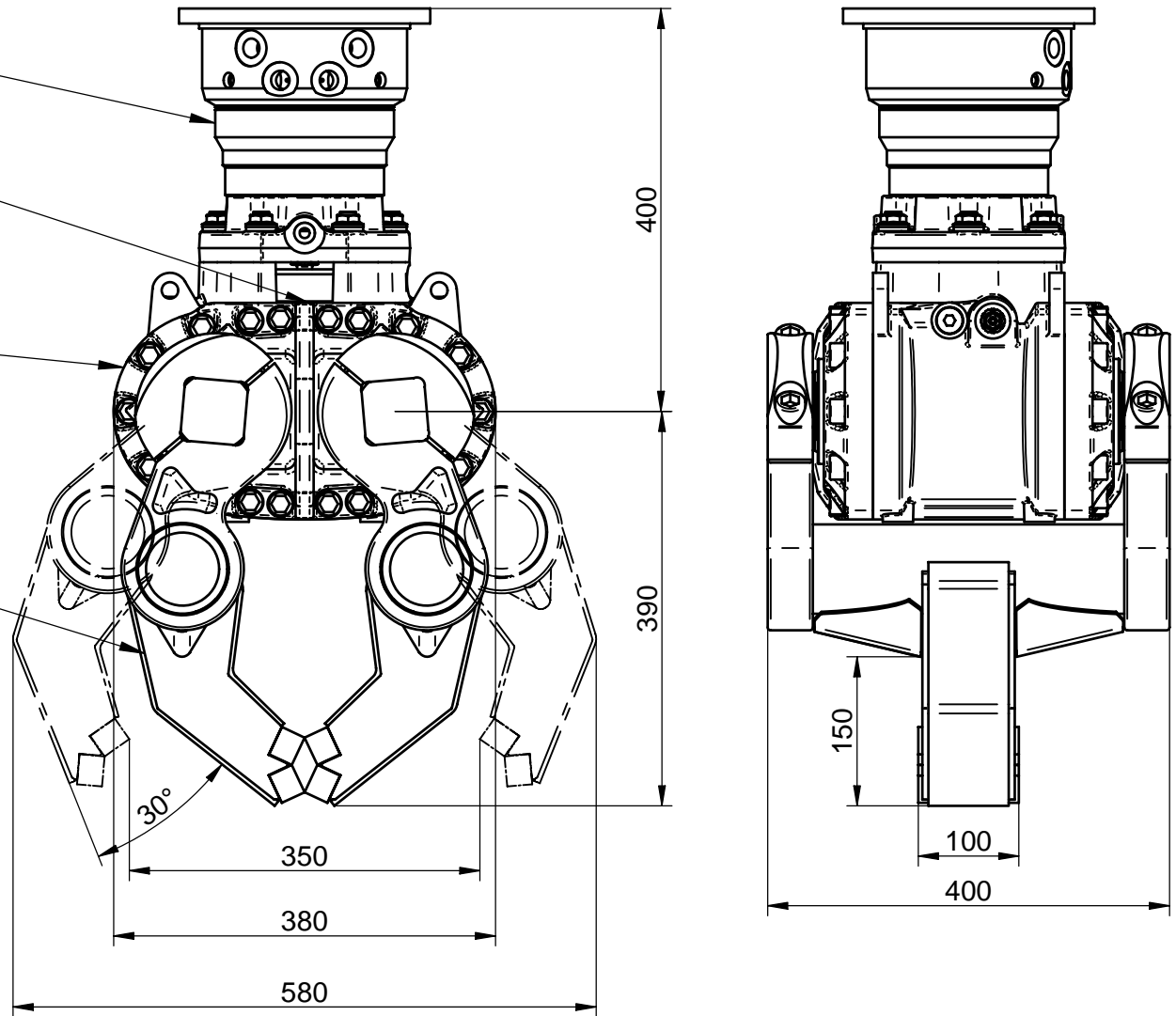
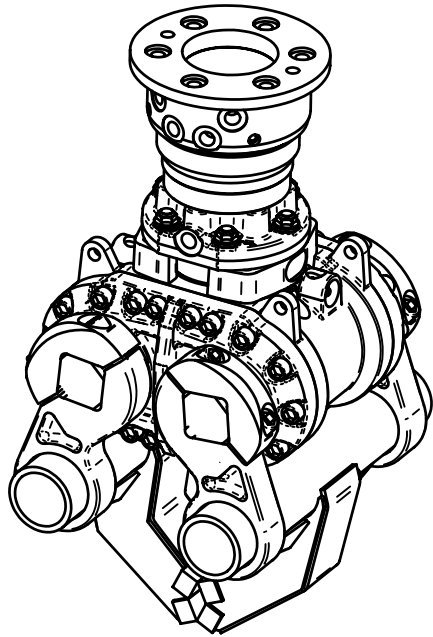
KM 06F173/180  
Endlosmotor  
Rotator

Rückschlagventil

HPXdrive-Modul

Schalengarnitur  
623016382  
Sortierzange

Mitte Greifer  
mittel



A

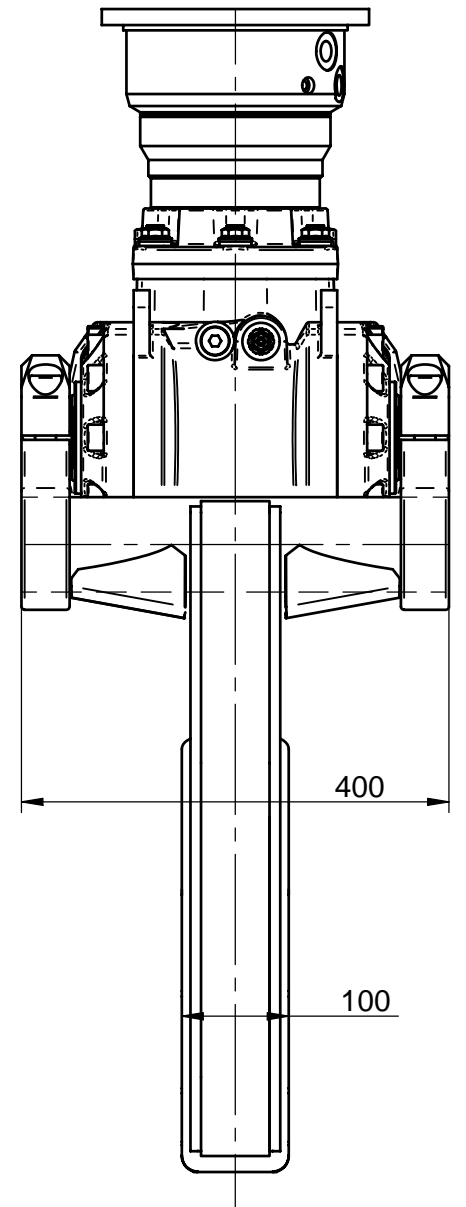
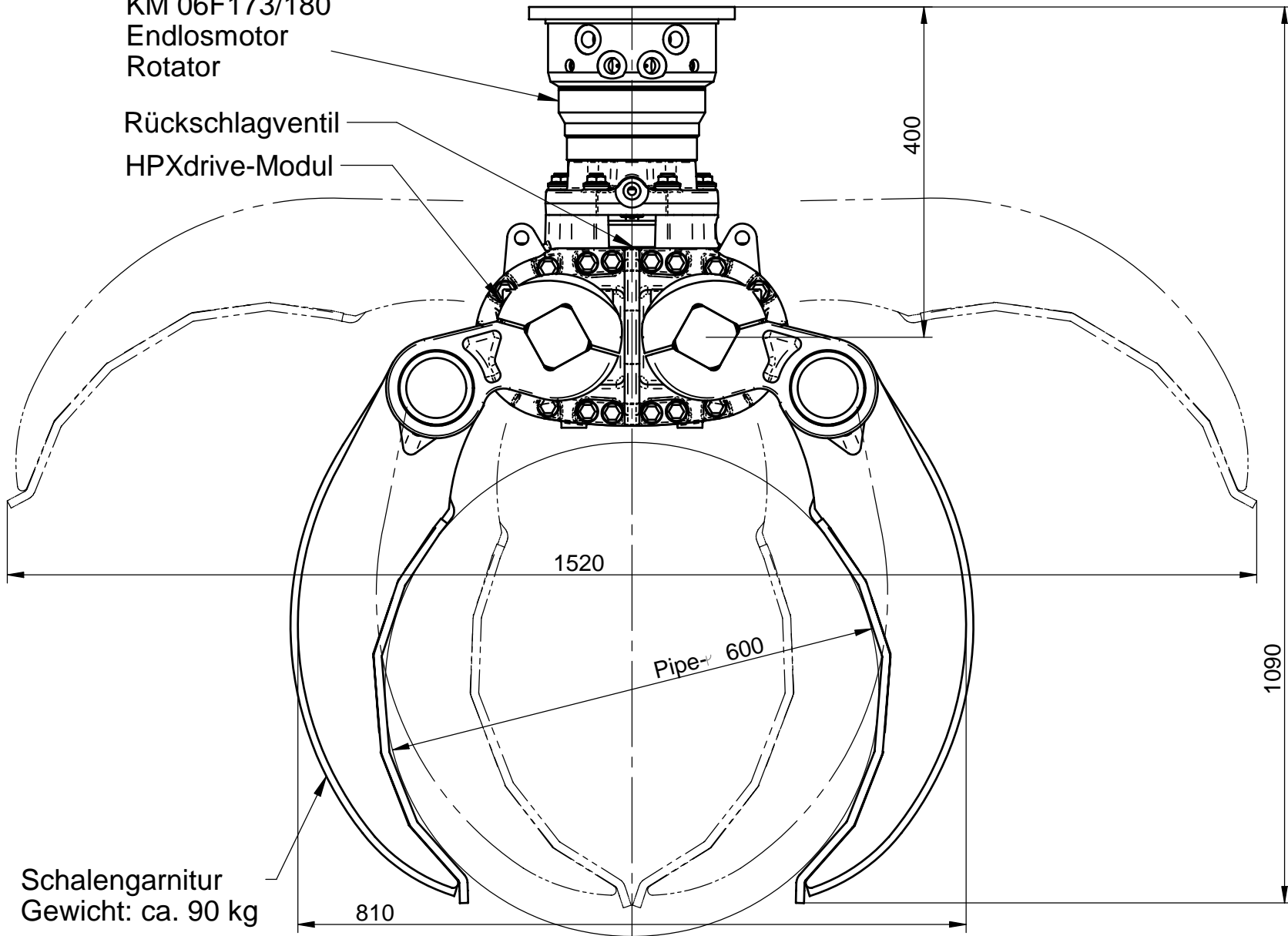
**Achtung!!! Der Greifer hat nur einen Schwenkwinkel von 30°!  
Die Greifarme müssen im geöffneten Zustand montiert werden!**

Datum / date : 27.07.2005	Literleistung / pump capacity: 25-75 l/min	Traglast / capacity : 1000 kg
Name / name : Amann	Betriebsdruck / working pressure max: 320 bar	Eigengewicht / dead weight: 205 kg
Geändert / change:	Druck intern / pressure internal max: 260 bar	Schließkraft / clamping force: 27 kN
Bestellnummer :		
<b>KINSHOFER</b> Kinshofer Greiftechnik GmbH & Co. KG Hauptstraße 76 D-83666 Marienstein Germany	Angebotszeichnung / Offer drawing <b>Sorting Grab</b>	Zchg.-Nr. / drawing no. <b>M D03X-06a</b>

Ersatz für  
M D03X-03a

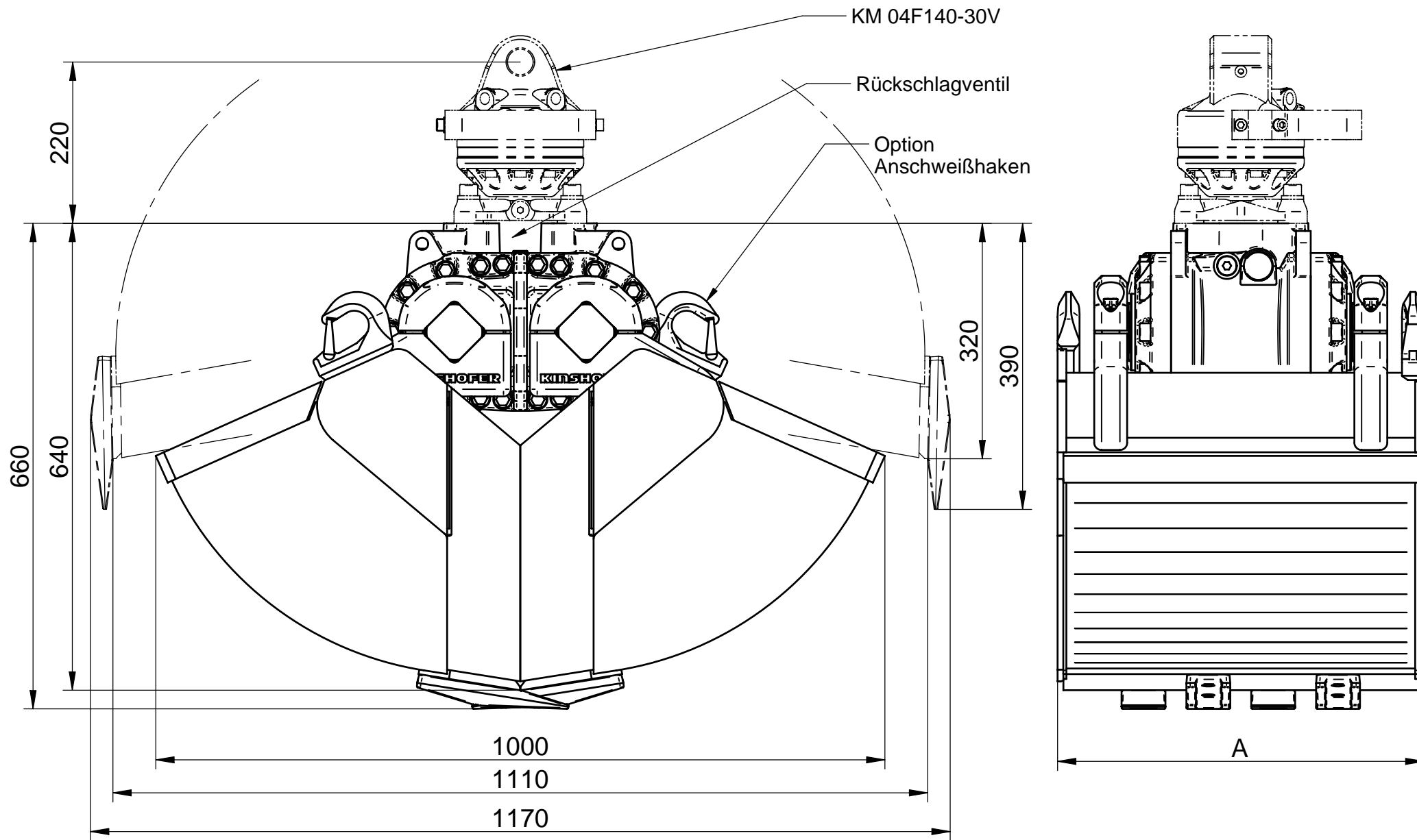
KM 06F173/180  
Endlosmotor  
Rotator

Rückschlagventil  
HPXdrive-Modul

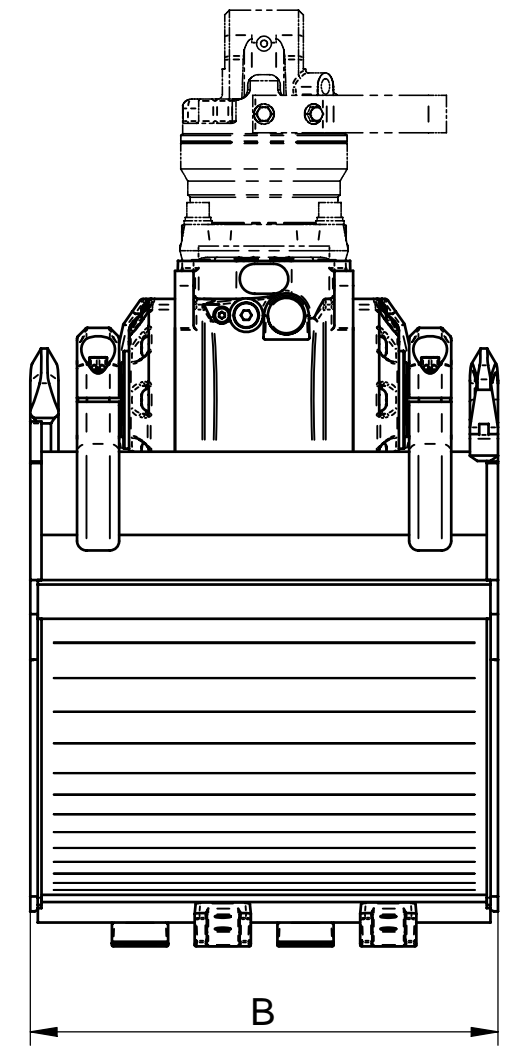
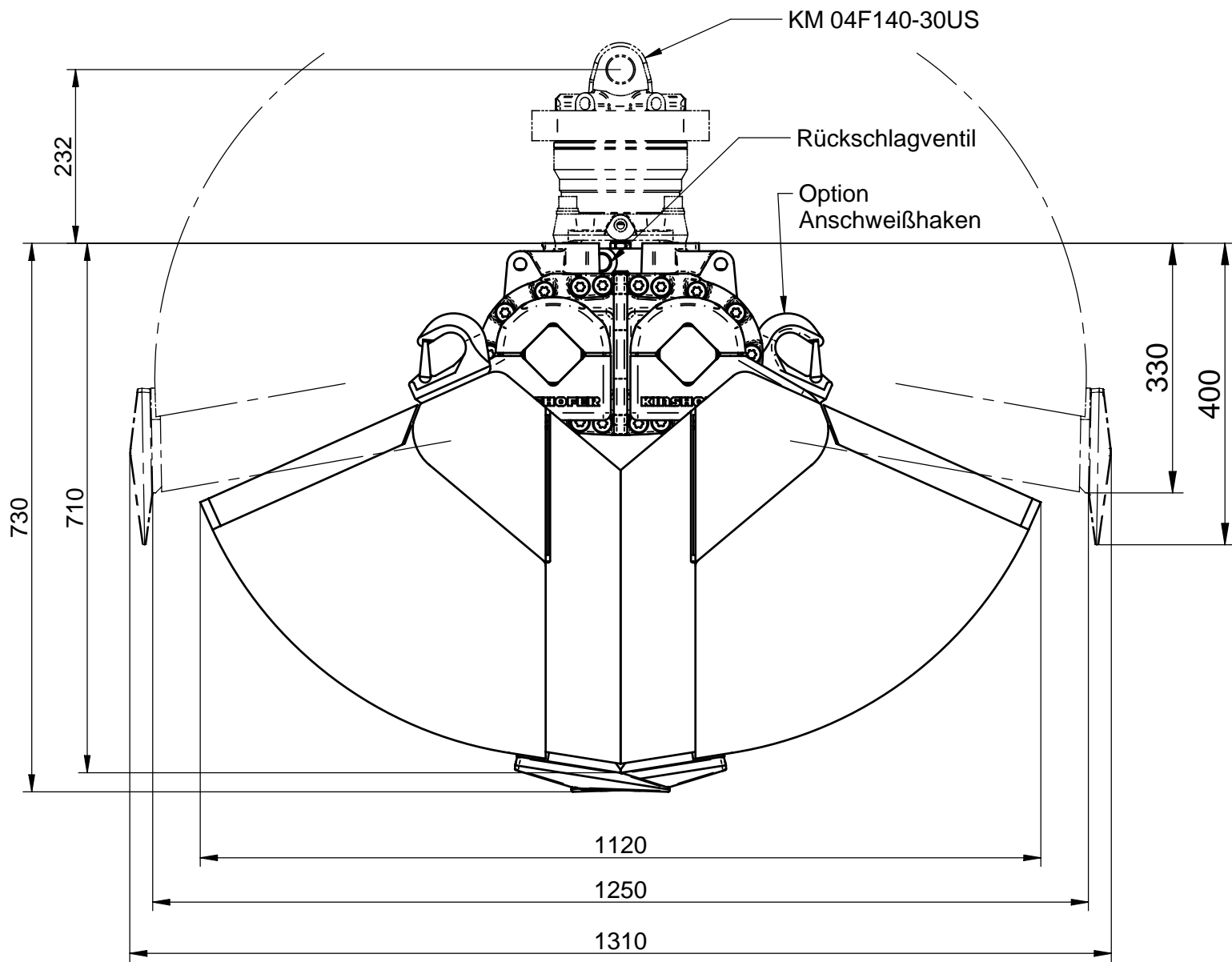


Schalengarnitur  
Gewicht: ca. 90 kg

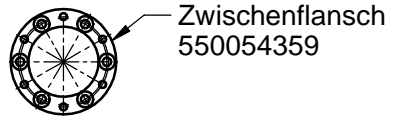
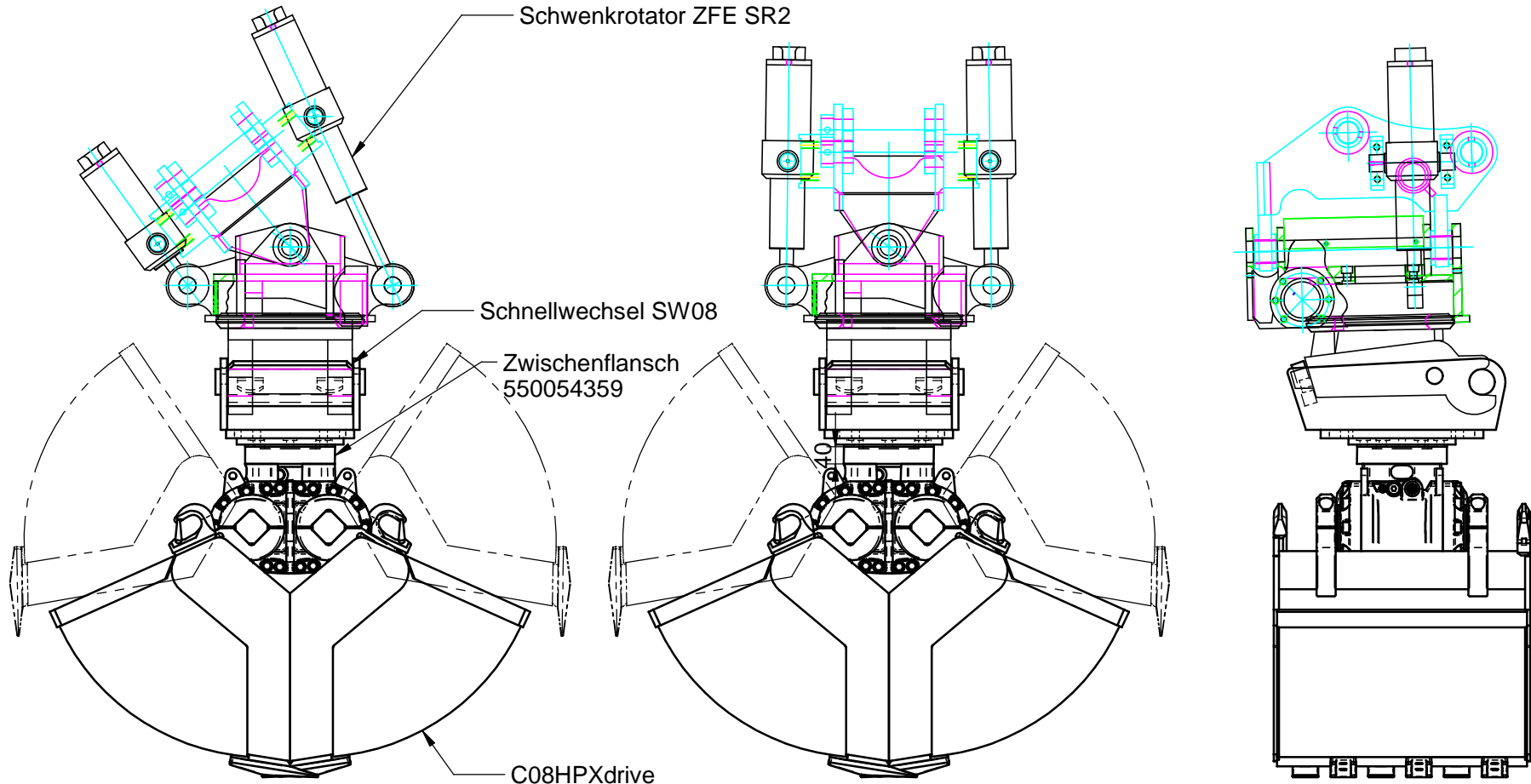
Datum / date : 19.09.2005	Literleistung / pump capacity: <b>25-75 l/min</b>	Traglast / capacity : <b>1000 kg</b>
Name / name : Tie.	Betriebsdruck / working pressure max: <b>320 bar</b>	Eigengewicht / dead weight: <b>ca. 240 kg</b>
Geändert / change:	Druck intern / pressure internal max: <b>260 bar</b>	Schließkraft / clamping force: <b>ca.15 kN</b>
Bestellnummer :		
<b>KINSHOFER</b> Kinshofer Greiftechnik GmbH & Co. KG Hauptstraße 76 D-83666 Marienstein Germany	Angebotszeichnung / Offer drawing	Zchg.-Nr. / drawing no.
	<b>Pipe Grab ø 600 mm</b>	
		<b>M D03X-07a</b>



					Datum / Date :	12.10.09	Literleistung / Pump capacity:	<b>40-75 l/min</b>	Traglast / Capacity :	<b>3000 kg</b>	
					Name / Name :	azuEWL	Betriebsdruck / Working pressure max:	<b>320bar</b>	Eigengewicht / Dead weight:		
					Geändert / Change:		Druck intern / Pressure internal max:	<b>260bar</b>	Schließkraft / Clamping force:	<b>25 kN</b>	
					Bestellnummer :				<small>Öffnungs / Schließzeiten @ 50 l/min: time for one stroke @ 132 gal(US)/min:</small>		
					 <b>Kinshofer GmbH</b> Hauptstraße 76    Tel. 08021/8899-0 83666 Marienstein    Fax 08021/8899-37 Germany    www.kinshofer.com		Angebotszeichnung / Offer Drawing			Zchg.-Nr. / Drawing no.	
							<b>Zweischalengreifer C05HPX</b>			<b>M C05X-03 B</b>	
C05X080BRA0	800	230	280	6							
C05X060BRA0	600	170	260	6							
C05X050BRA0	500	140	245	4							
C05X045BRA0	450	130	235	4							
C05X040BRA0	400	115	225	4							
Bestell-Nr.	Baubreite A	Inhalt (l)	Gewicht ohne Drehwerk	Zähnezahl							

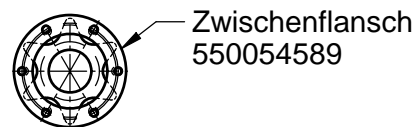
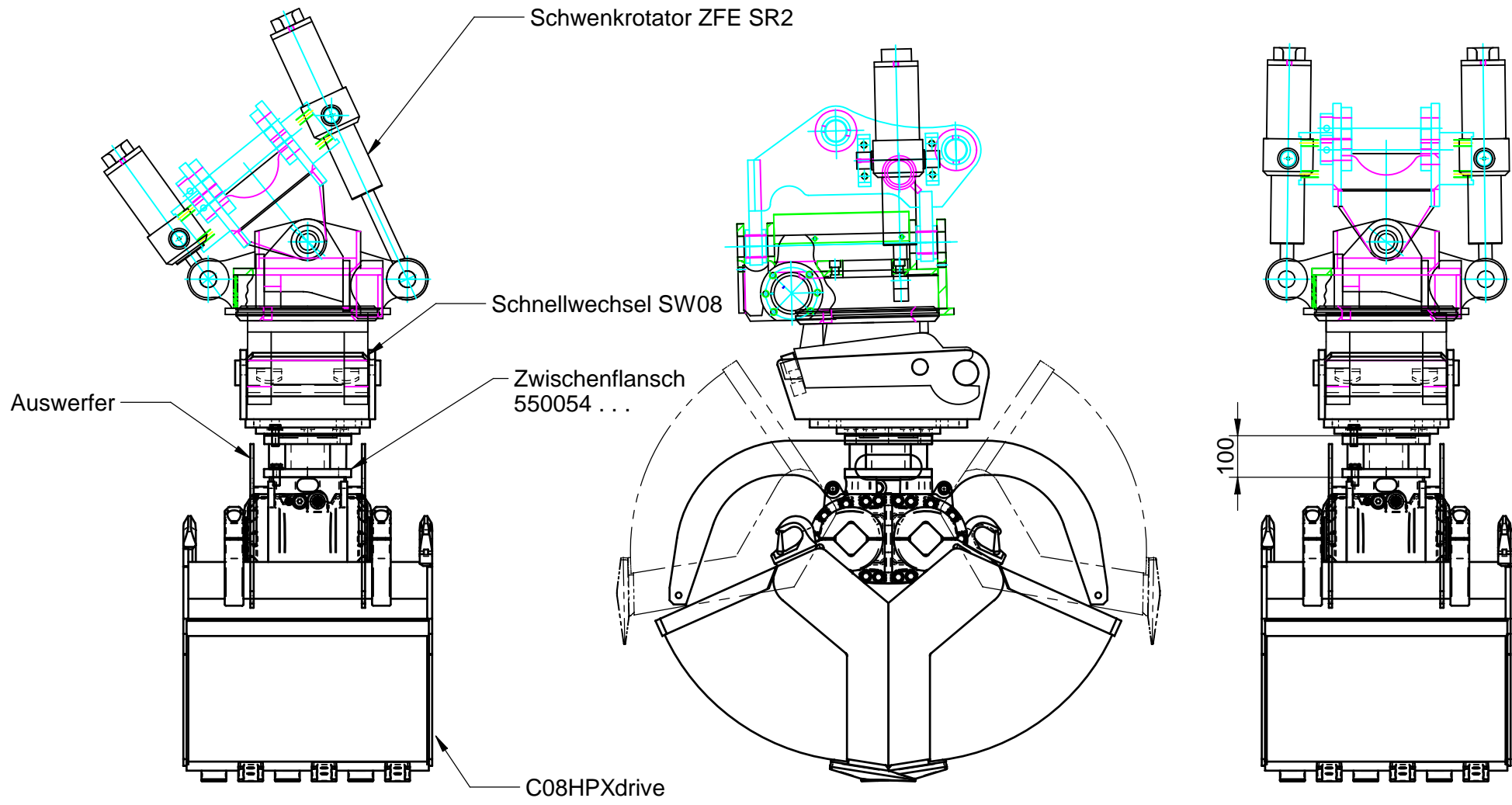


					Datum / Date : 27.10.09	Literleistung / Pump capacity: <b>40-120 l/min</b>	Traglast / Capacity : <b>3000 kg</b>
					Name / Name : käperrick	Betriebsdruck / Working pressure max: <b>320 bar</b>	Eigengewicht / Dead weight:
					Geändert / Change: <b>08.09.10</b>	Druck intern / Pressure internal max: <b>260 bar</b>	Schließkraft / Clamping force: <b>22 kN</b>
					Bestellnummer :		<small>Offnungs/Schließzeit @ 50l/min : time for 1 stroke @ 132 gal(US)/min</small> <b>1,9 s</b>
					<b>KINSHOFER</b>	Angebotszeichnung / Offer Drawing	
					Kinshofer GmbH Hauptstraße 76 83666 Marienstein Germany	Zchg.-Nr. / Drawing no.	
					Tel. 08021/8899-0 Fax 08021/8899-37 www.kinshofer.com	<b>M C08X-04 C</b>	
Bestell-Nr.	Baubreite B	Inhalt (l)	Gewicht ohne Drehwerk	Zähnezahl			
C08X08BRA04	800	300	315	6			
C08X06BRA04	600	220	285	6			
C08X05BRA04	500	180	265	4			
C08X045BRA04	450	160	255	4			
C08X040BRA04	400	145	235	4			



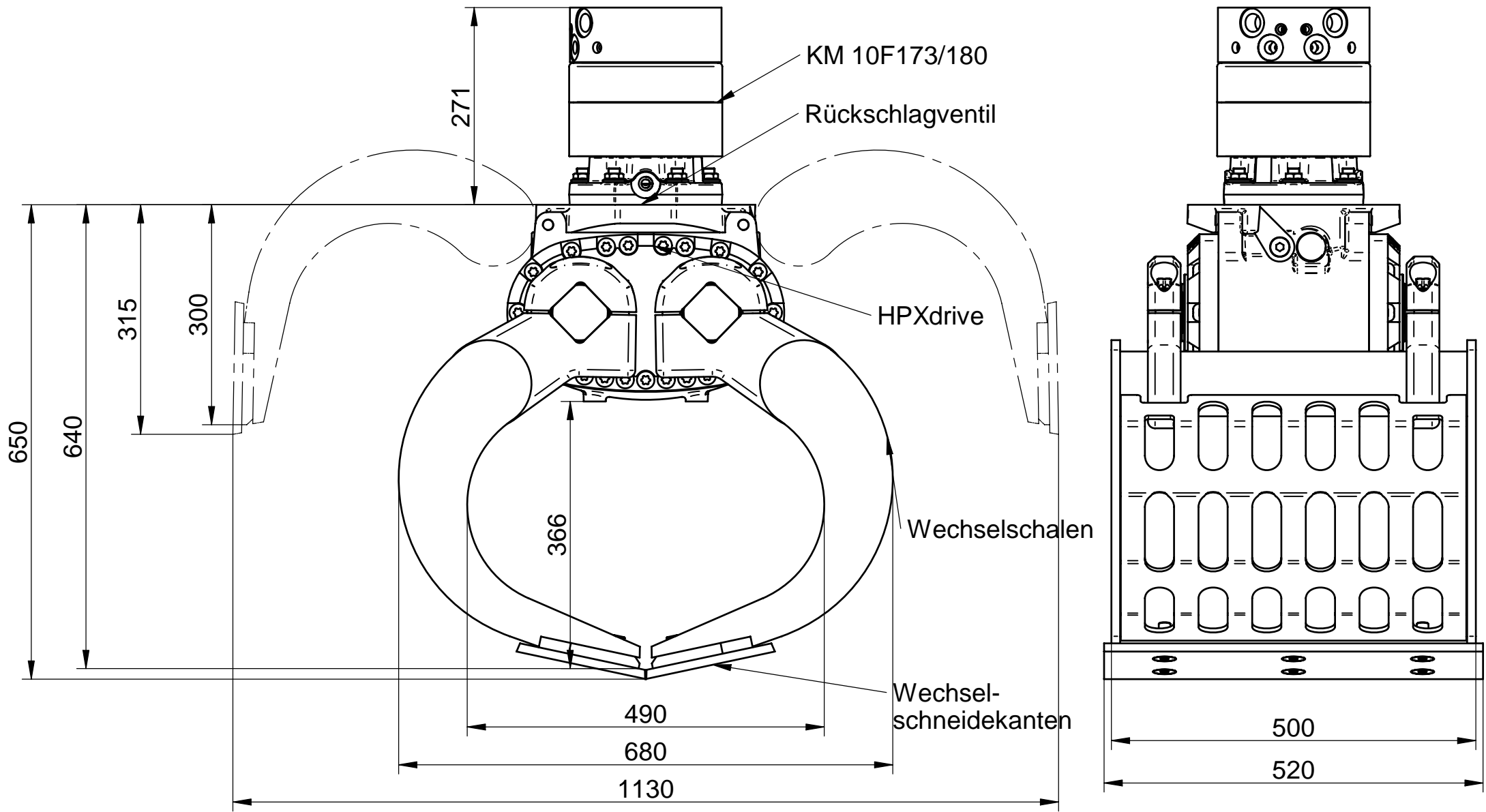
Datum / date :	20.04.06	Literleistung / pump capacity:	25-75 l/min	Traglast / capacity :	
Name / name :	reim	Betriebsdruck / working pressure max:	bar	Eigengewicht / dead weight:	kg / ___ lbs.
Geändert / change:		Druck intern / pressure internal max:	bar	Schließkraft / clamping force:	
Bestellnummer :					
<b>KINSHOFER</b> Kinshofer Greiftechnik GmbH & Co. KG Hauptstraße 76 D-83666 Marienstein Germany			Angebotszeichnung / Offer drawing <b>Zweischalengreifer C08HPXdrive mit SW08 und ZFE SR2</b>		Zchg.-Nr. / drawing no. <b>M 600-127 A</b>




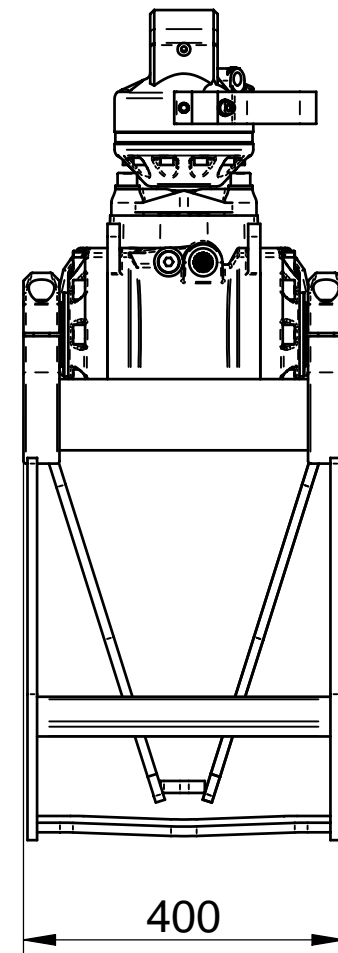
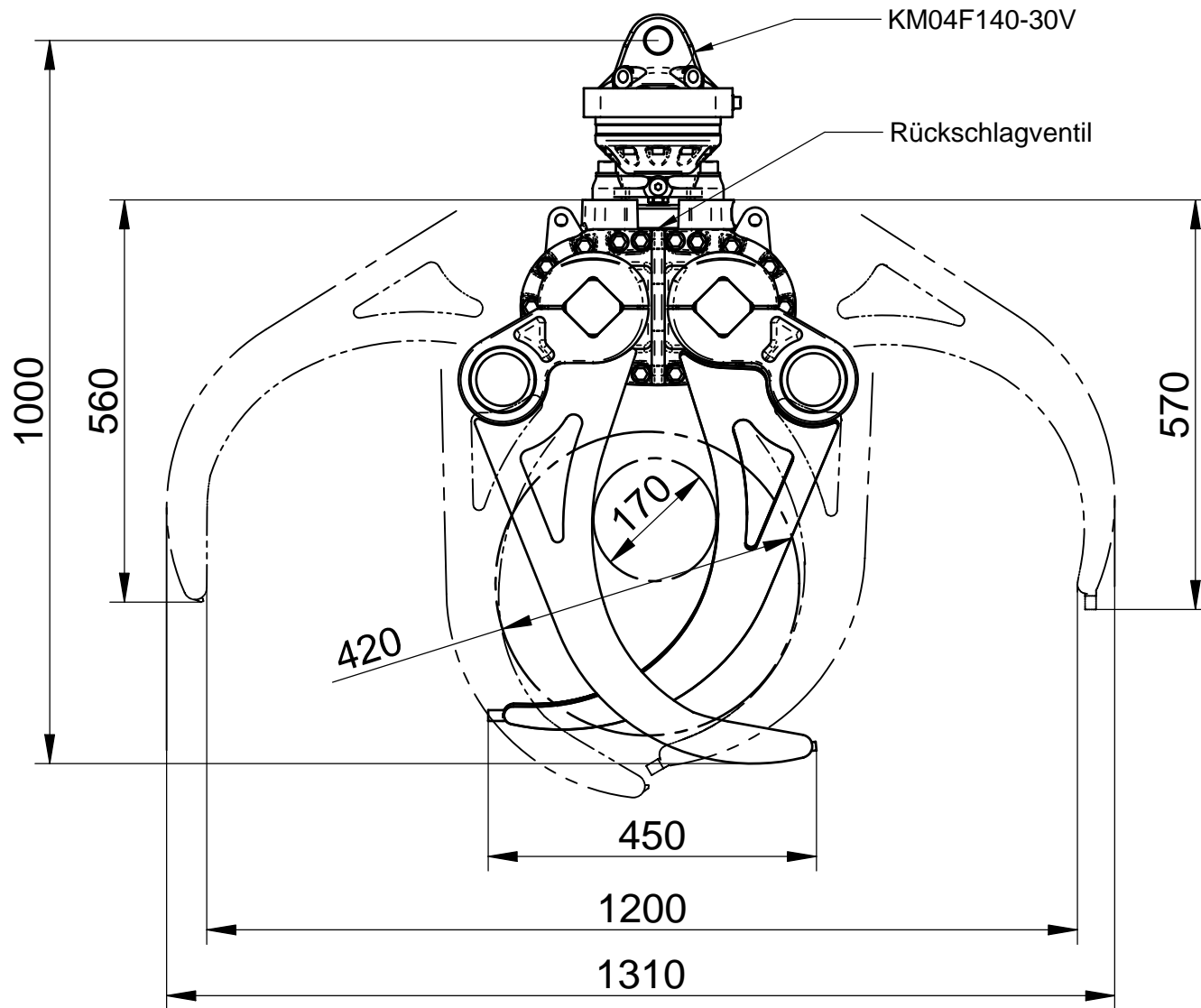


mit Auswerfer

Datum / date :	20.04.06	Literleistung / pump capacity:	<b>25-75 l/min</b>	Traglast / capacity :
Name / name :	reim	Betriebsdruck / working pressure max:	<b>bar</b>	Eigengewicht / dead weight: 13,485 <b>kg</b> / ____ <b>lbs.</b>
Geändert / change:		Druck intern / pressure internal max:	<b>bar</b>	Schließkraft / clamping force:
Bestellnummer :				
<b>KINSHOFER</b> Kinshofer Greiftechnik GmbH & Co. KG Hauptstraße 76      Tel. 08021/8899-0 D-83666 Marienstein      Fax 08021/889937 Germany      www.kinshofer.com		Angebotszeichnung / Offer drawing <b>Zweischalengreifer C08HPXdrive          mit SW08 und ZFE SR2</b>		Zchg.-Nr. / drawing no. <b>M 600-127 A</b>

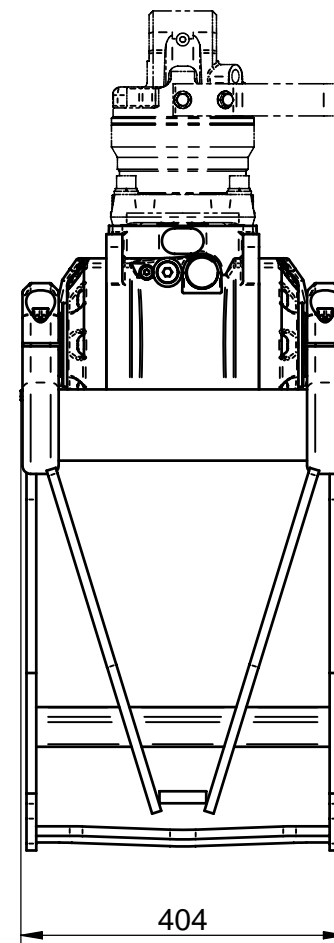
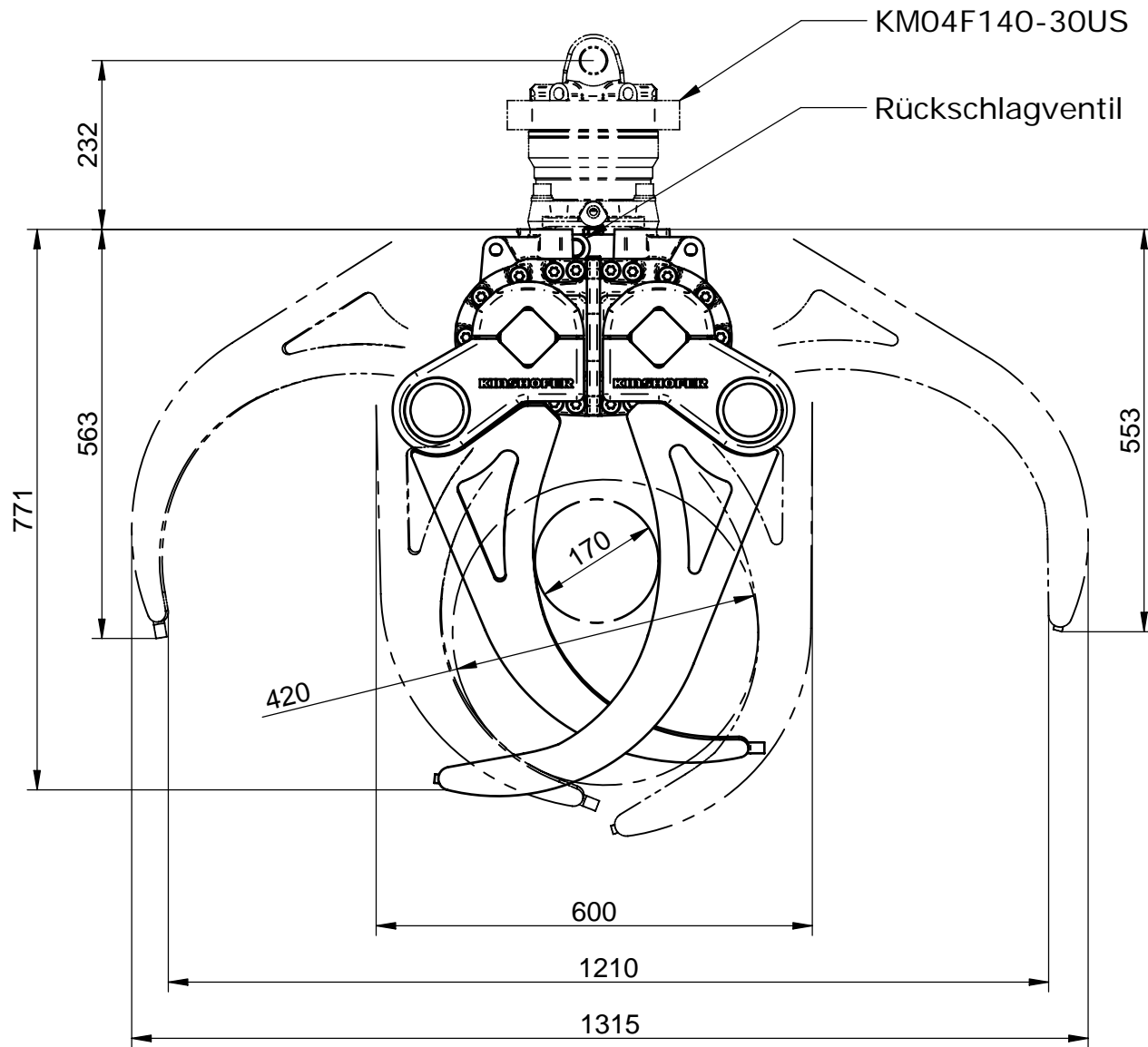



Datum / date :	31.07.07	Literleistung / pump capacity:	<b>25-75 l/min</b>	Traglast / capacity :	<b>1000 kg</b>
Name / name :	amann	Betriebsdruck / working pressure max:	<b>320bar</b>	Eigengewicht / dead weight:	<b>ca. 330 kg</b>
Geändert / change:	16.06.09	Druck intern / pressure internal max:	<b>260bar</b>	Schließkraft / clamping force:	<b>22 kN</b>
Bestellnummer :				Inhalt / capacity:	<b>100 L</b>
		Angebotszeichnung / Offer drawing		Zchg.-Nr. / drawing no.	
Kinshofer GmbH Hauptstraße 76 83666 Marienstein Germany		Tel. 08021/8899-0 Fax 08021/8899-37 www.kinshofer.com		<b>Sortiergreifer D05-HPXdrive</b> <b>M D05X-03 B</b>	

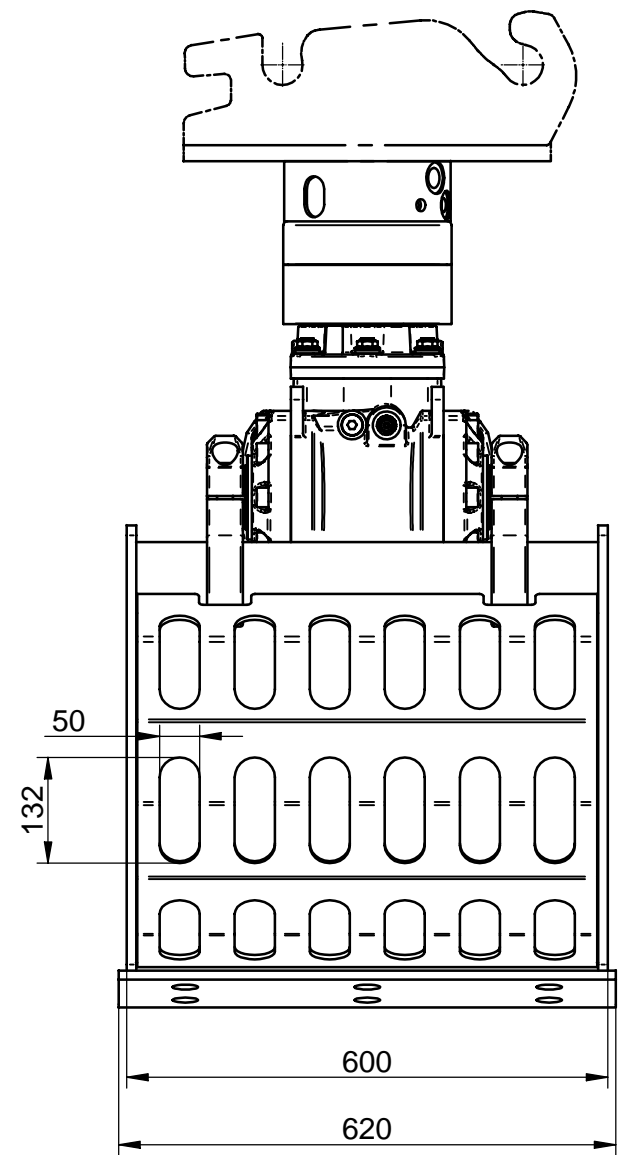
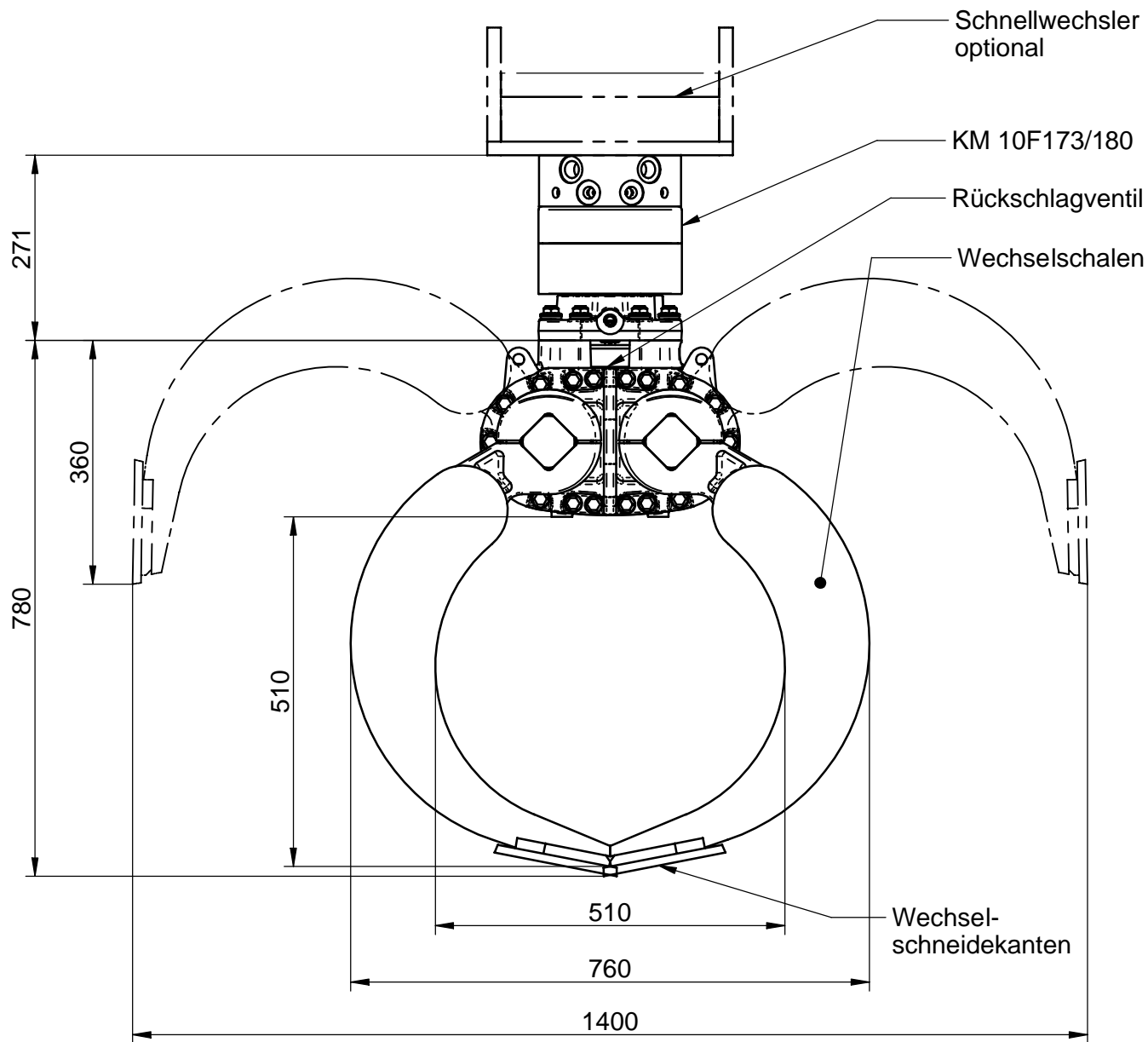


Datum / date :	<b>29.07.05</b>	Literleistung / pump capacity:	<b>40-75 l/min</b>	Traglast / capacity :	<b>1000 kg</b>
Name / name :	<b>RD</b>	Betriebsdruck / working pressure max:	<b>320 bar</b>	Eigengewicht / dead weight:	<b>210 kg</b>
Geändert / change:		Druck intern / pressure internal max:	<b>260 bar</b>	Schließkraft / clamping force:	<b>18 kN</b>
Bestellnummer :				Öffnungs/Schließzeit @ 50l/min : time for 1 stroke @ 132 gal(US)/min :	1,9 s
<b>KINSHOFER</b> Kinshofer Greiftechnik GmbH & Co. KG Hauptstraße 76      Tel. 08021/8899-0 D-83666 Marienstein      Fax 08021/889937 Germany      www.kinshofer.com		Angebotszeichnung / Offer drawing		Zchg.-Nr. / drawing no.	
		Steingreifer R05HPXdrive		<b>M R05X-02a</b>	

R05X	0,16	
Bestell-Nr.	Inhalt (m <sup>3</sup> )	

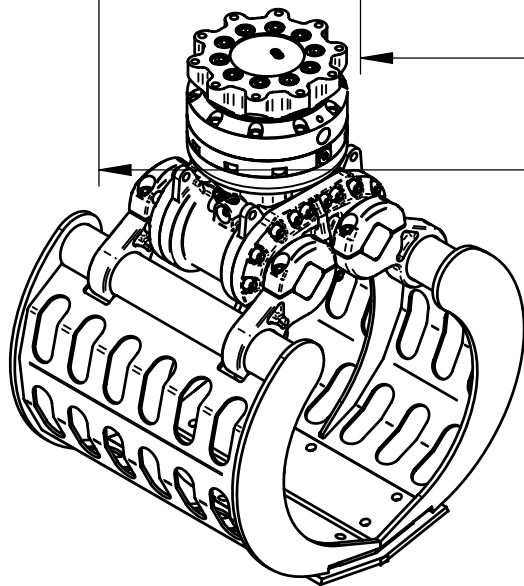
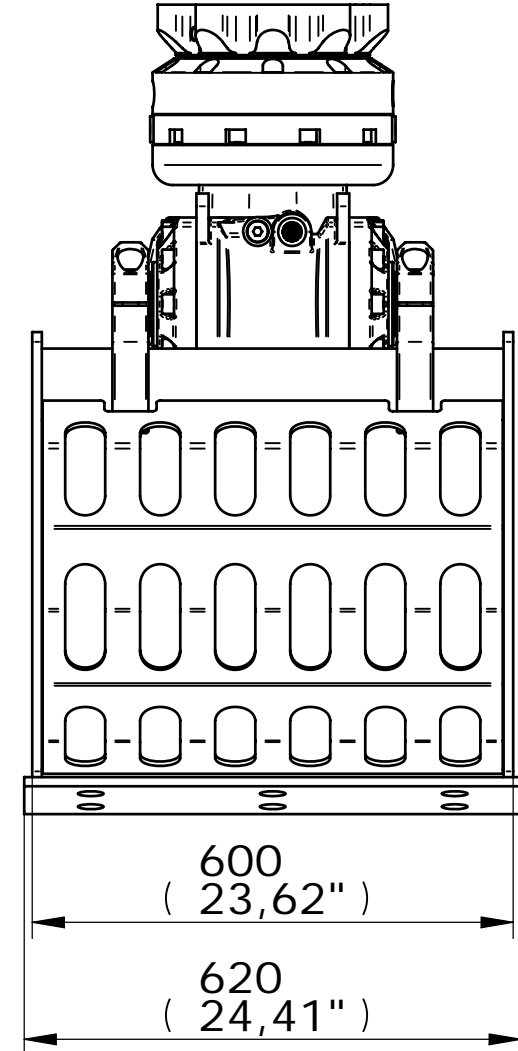
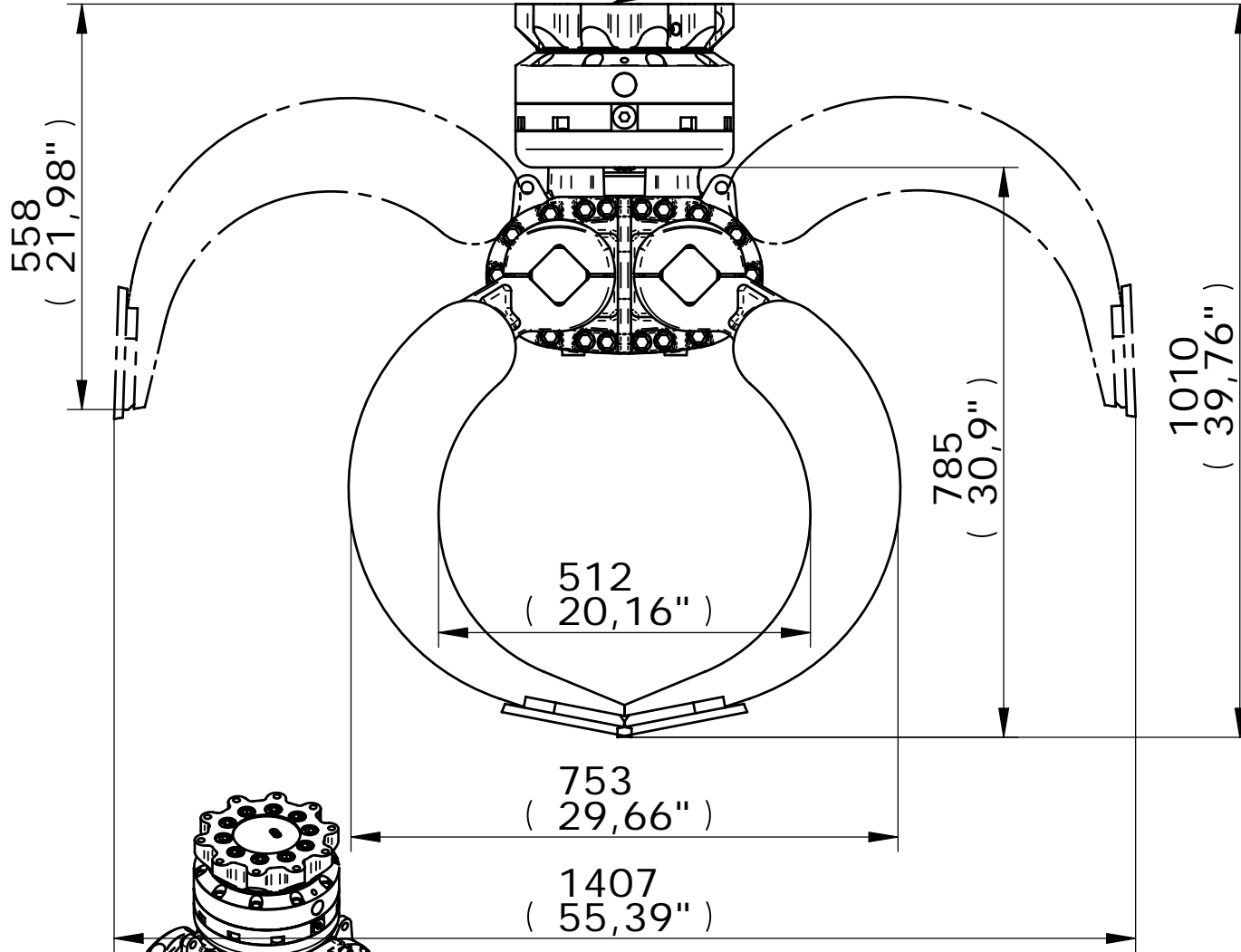



Datum / Date :	02.11.09	Literleistung / Pump capacity:	<b>40-75 l/min</b>	Traglast / Capacity :	<b>1000kg</b>
Name / Name :	käperrick	Betriebsdruck / Working pressure max:	<b>320 bar</b>	Eigengewicht / Dead weight:	<b>215 kg</b>
Geändert / Change:		Druck intern / Pressure internal max:	<b>260 bar</b>	Schließkraft / Clamping force:	<b>18 kN</b>
Bestellnummer :				Öffnungs / Schließzeit @50 l/min: time for 1 stroke @ 13.2 gal(US)/min:	<b>1,9 s</b>
 <b>Kinshofer GmbH</b> Hauptstraße 76    Tel. 08021/8899-0 83666 Marienstein    Fax 08021/8899-37 Germany    www.kinshofer.com		Angebotszeichnung / Offer Drawing		Zchg.-Nr. / Drawing no.	
		Steingreifer R08HPXdrive		<b>M R08X-02 B</b>	

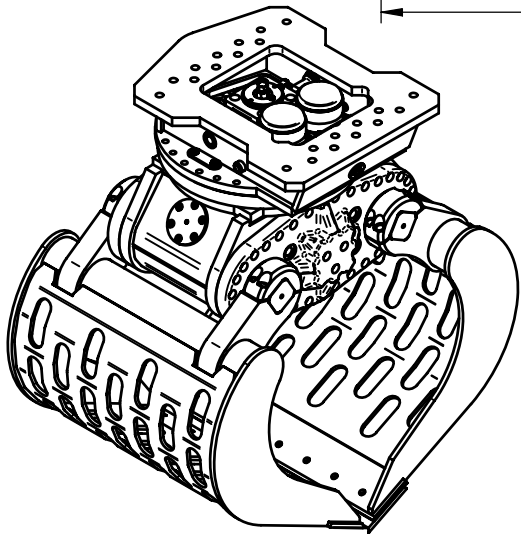
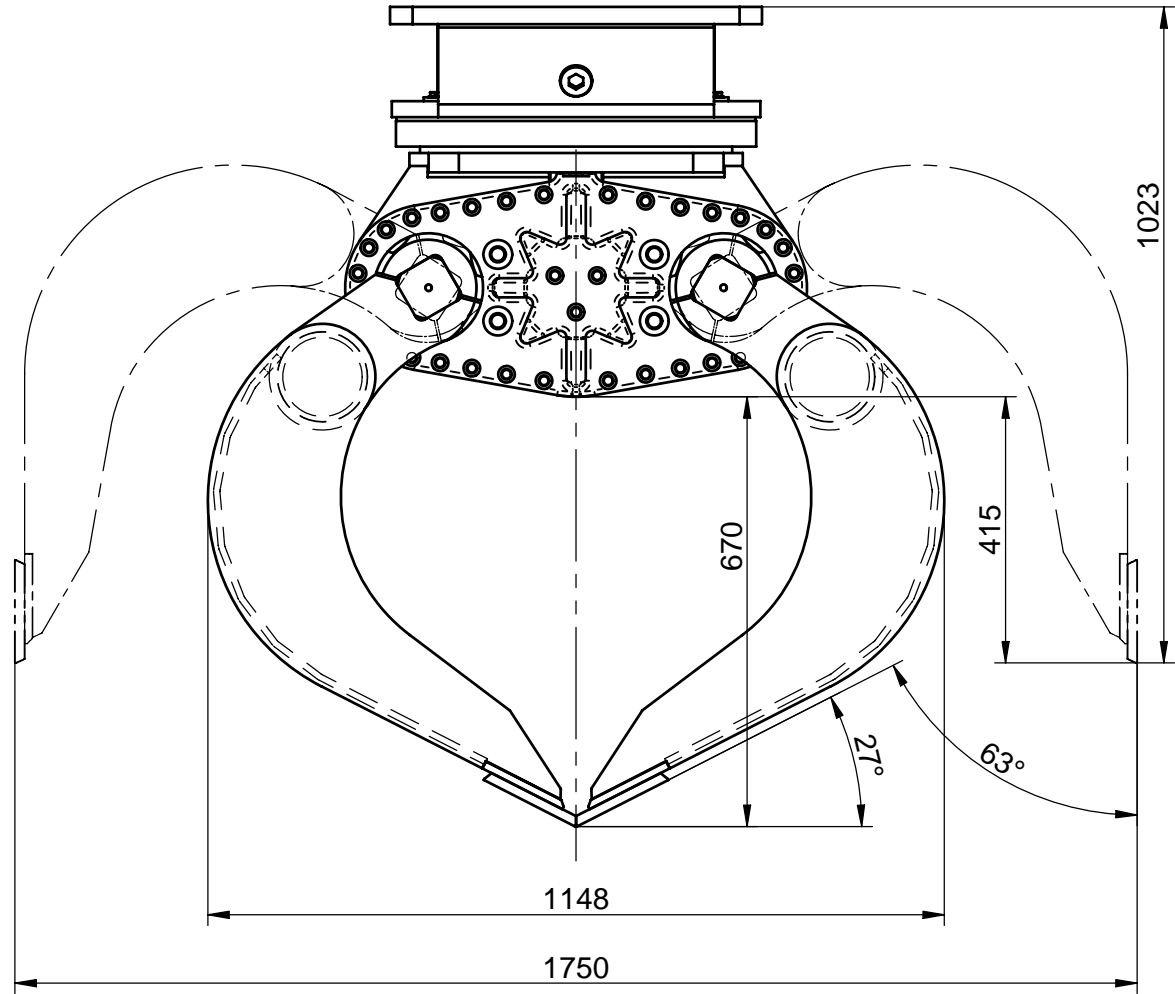
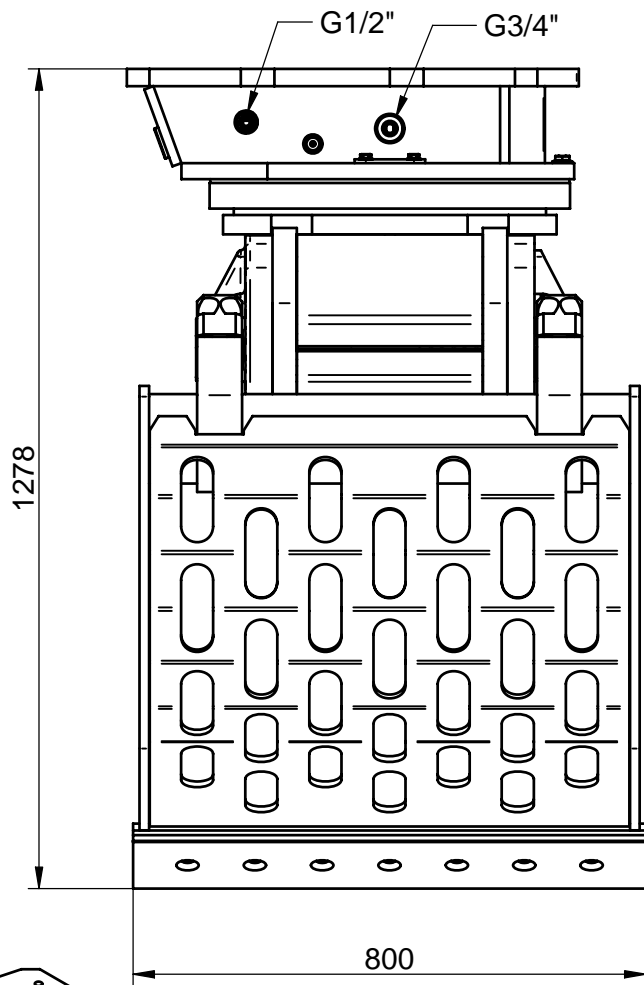



Datum / date : 22.07.05	Literleistung / pump capacity: <b>25-75 l/min</b>	Traglast / capacity : <b>1000 kg</b>
Name / name : <b>Amann</b>	Betriebsdruck / working pressure max: <b>320 bar</b>	Eigengewicht / dead weight: <b>ca. 330 kg</b>
Geändert / change:	Druck intern / pressure internal max: <b>260 bar</b>	Schließkraft / clamping force: <b>18kN</b>
Bestellnummer <b>D08X060BRA010</b>		Inhalt / capacity: <b>150 L</b>
<b>KINSHOFER</b> Kinshofer Greiftechnik GmbH & Co. KG Hauptstraße 76 D-83666 Marienstein Germany		Zchg.-Nr. / drawingno. <b>M D08X-02B</b>
Angebotszeichnung/ Offer drawing <b>Sortiergreifer D08-HPXdrive</b>		

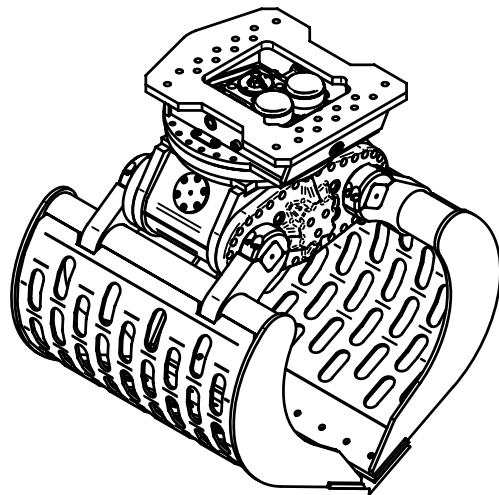
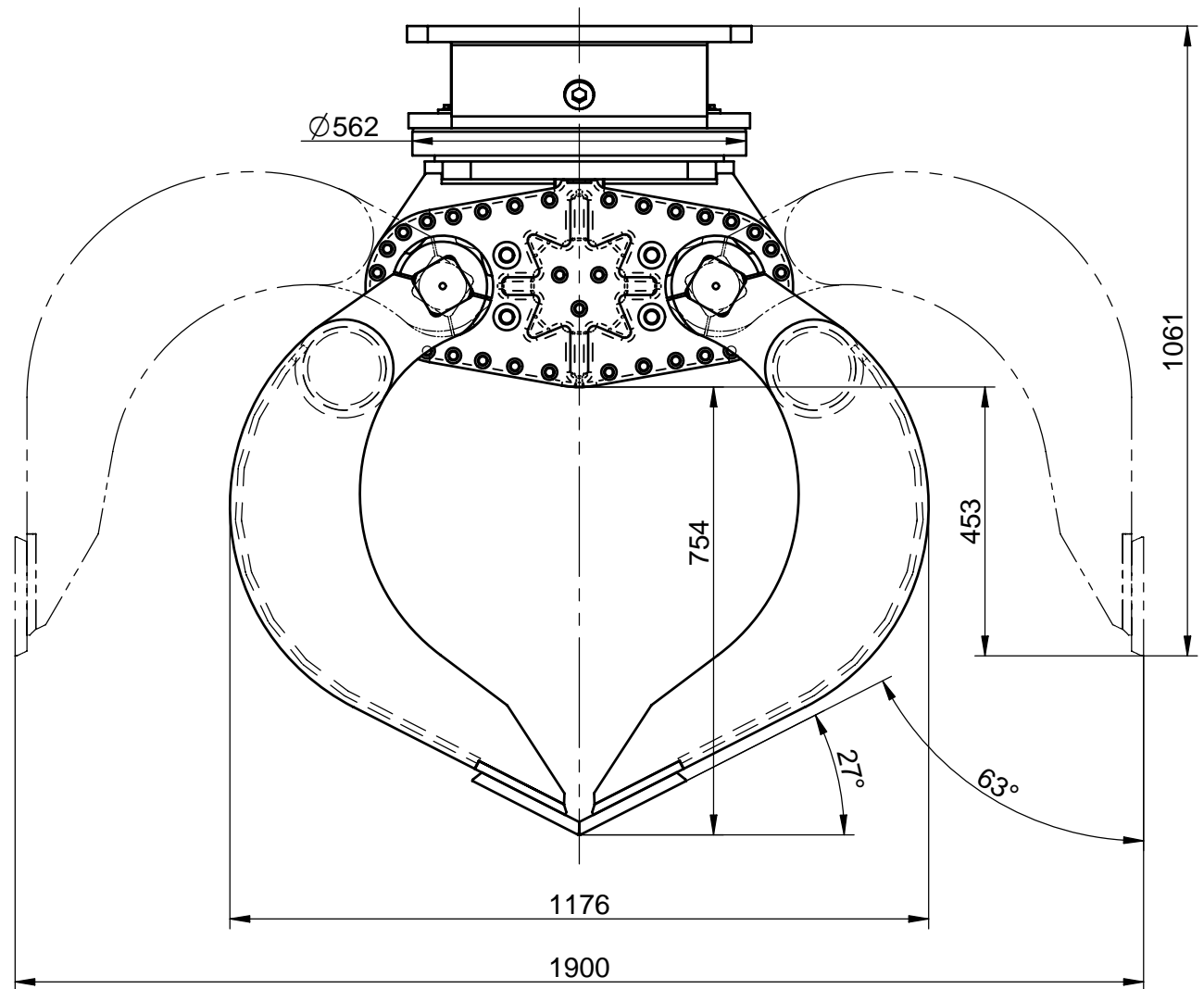
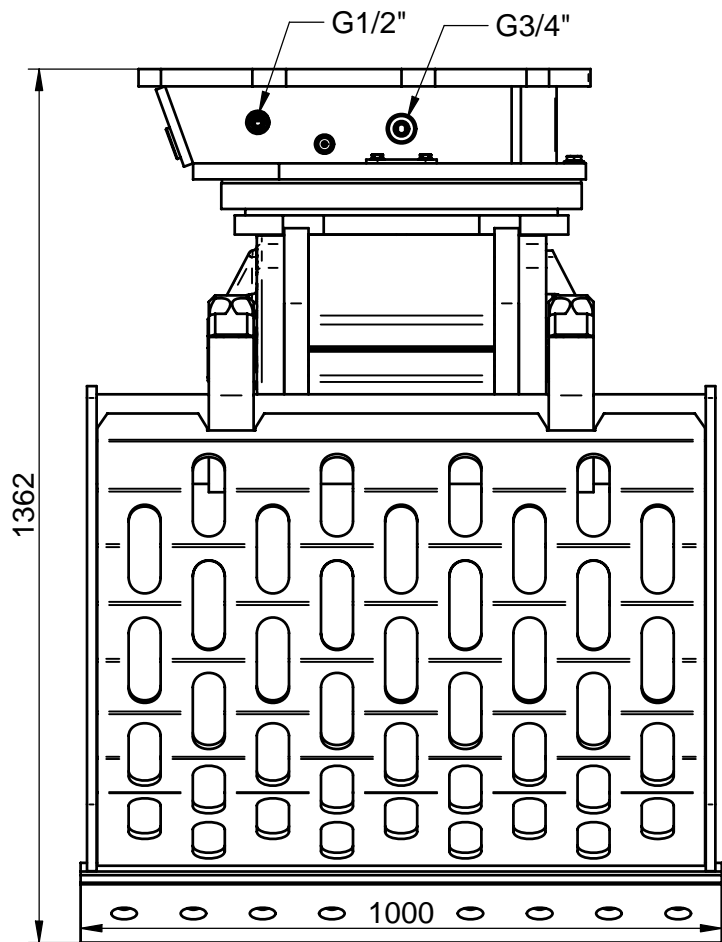
KM15F273/273




Datum / date :	03.09.07	Literleistung / pump capacity:	<b>25-75 l/min</b>	Traglast / capacity :	
Name / name :	reiner	Betriebsdruck / working pressure max:	<b>bar</b>	Eigengewicht / dead weight:	360 <b>kg</b> / ____ <b>lbs.</b>
Geändert / change:		Druck intern / pressure internal max:	<b>bar</b>	Schließkraft / clamping force:	
Bestellnummer :	D09X060BRA015				
<b>KINSHOFER</b> 		Angebotszeichnung / Offer drawing		Zchg.-Nr. / drawing no.	
Kinshofer GmbH Hauptstraße 76 D-83666 Marienstein Germany		Tel. 08021/8899-0 Fax 08021/889937 www.kinshofer.com		M D09X-01 A	
Sortiergreifer D09HPX/KM15F273					



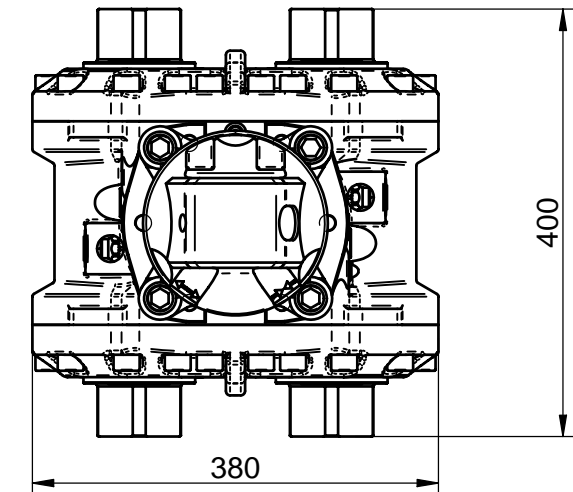
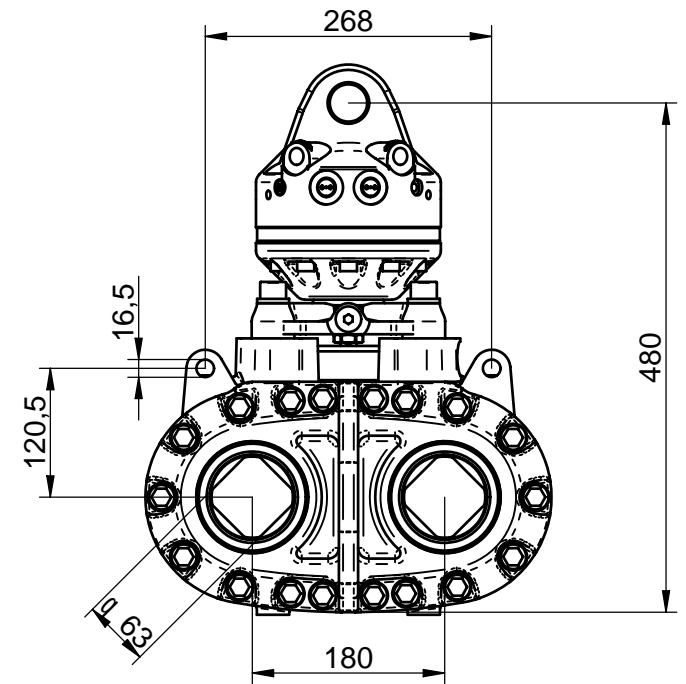
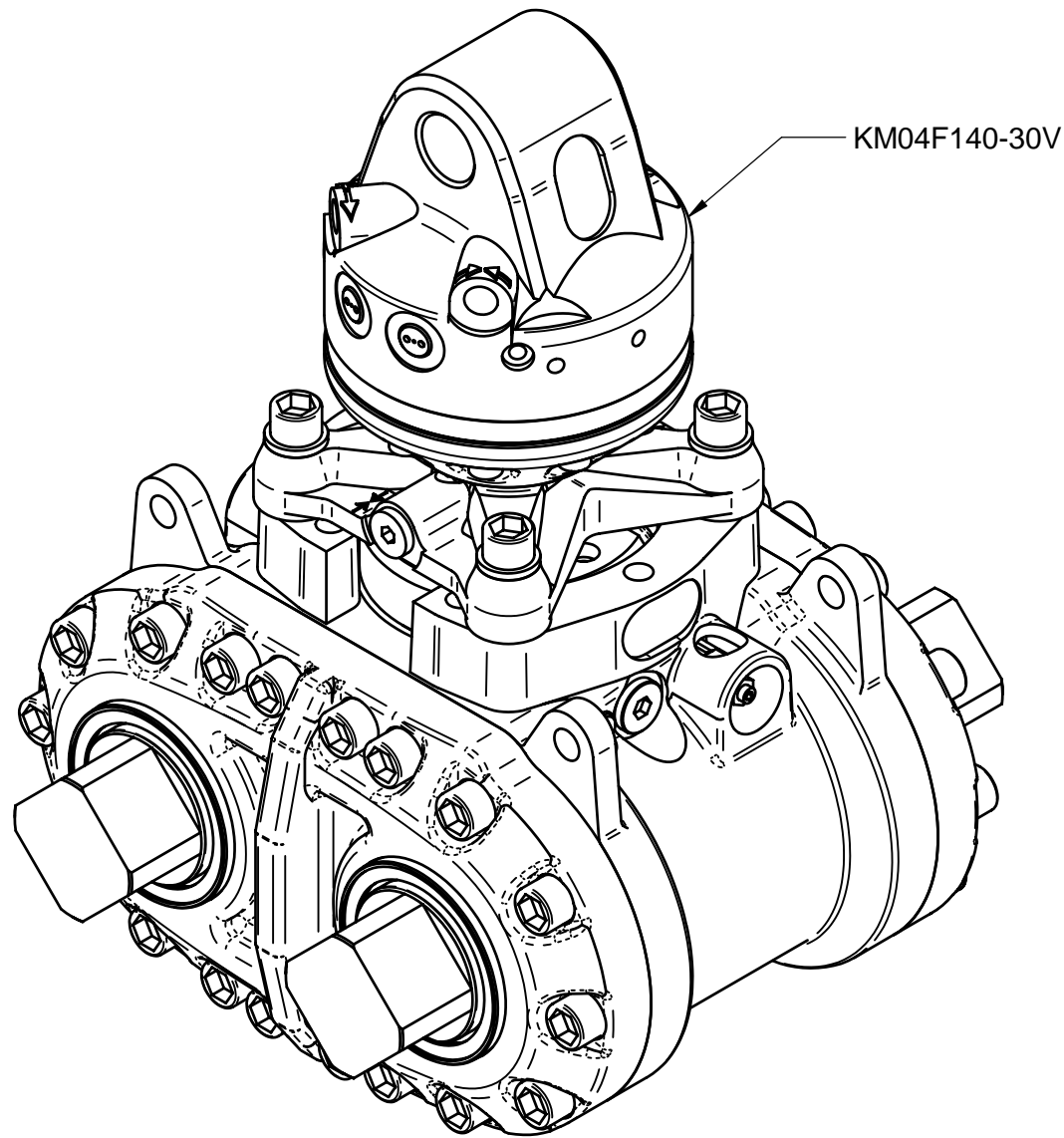
Datum / date :	06.10.06	Anforderungen Trägergerät requirements Excavator	Greifen / Drehen grab / rotate	Traglast / load :	4000 kg / 8800 lbs.
Name / name :	dorner	Druck / working pressure max	350 bar / 170 bar	Eigengewicht / dead weight:	985 kg / 2167 lbs.
Geändert / change:	27.03.07	Literleistung / pump capacity	50-150 l/min / 40-60 l/min	Schließkraft / clamping force:	34 kN
Bestellnummer : <b>D15X080ABA5</b>				Inhalt / capacity:	~ 400 L
<b>KINSHOFER</b> Kinshofer GmbH Hauptstraße 76 D-83666 Marienstein Germany		 Angebotszeichnung / Offer drawing		Zchg.-Nr. / drawing no. <b>M D15X-05 B</b>	
		<b>D15HPX-P-080 Abbruchgreifer</b>			



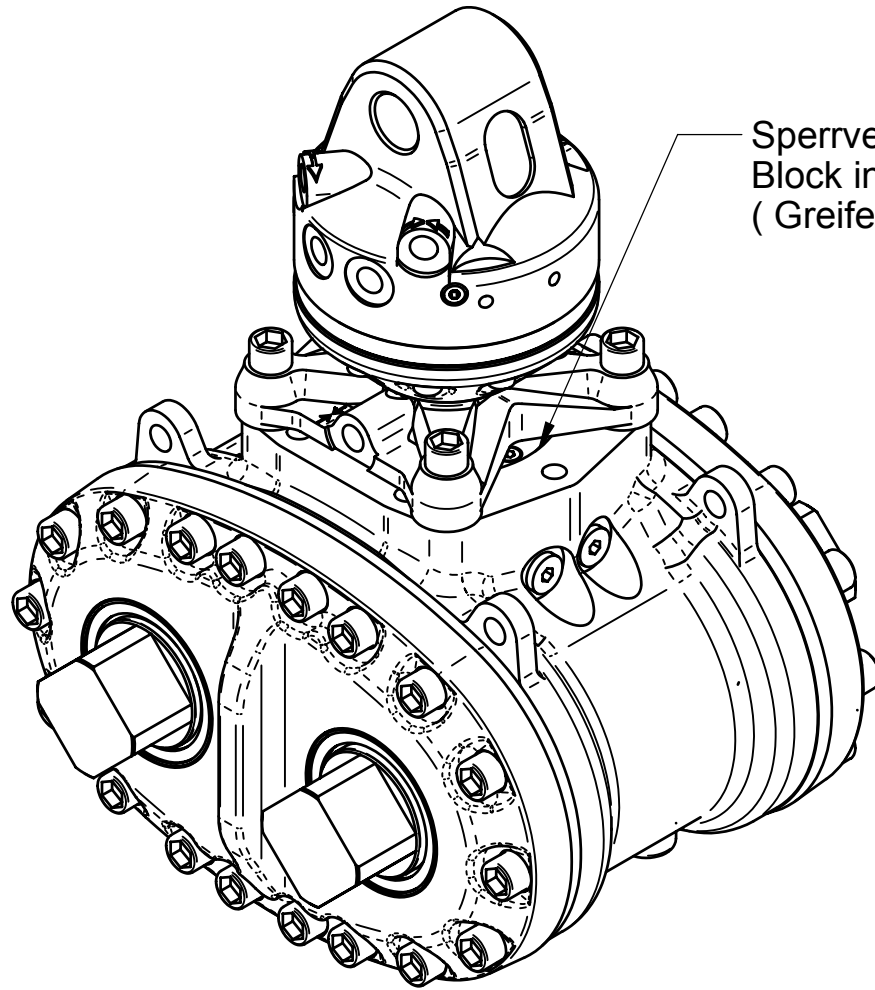
Datum / date :	19.02.07	Anforderungen Trägergerät requirements Excavator	Greifen / Drehen grab / rotate	Traglast / load :	5000 kg / 11000 lbs.
Name / name :	tiede	Druck / working pressure max	350 bar / 170 bar	Eigengewicht / dead weight:	1085 kg / 2387 lbs.
Geändert / change:	24.04.07	Literleistung / pump capacity	50-150 l/min / 40-60 l/min	Schließkraft / clamping force:	30 kN
Bestellnummer :	D18X100ABA5	Angebotszeichnung / Offer drawing		Inhalt / capacity:	~ 580 L
<b>KINSHOFER</b> Kinshofer GmbH Hauptstraße 76 D-83666 Marienstein Germany		 Tel. 08021/8899-0 Fax 08021/889937 www.kinshofer.com		Zchg.-Nr. / drawing no. <b>M D18X-01 A</b>	
D18HPX-P-100 Abbruchgreifer					



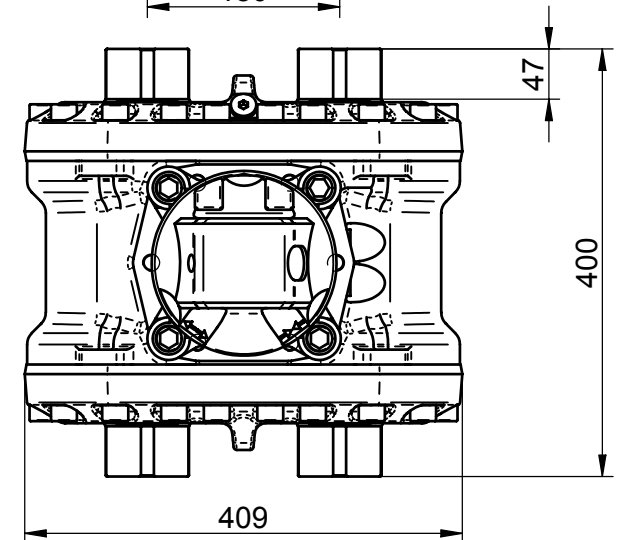
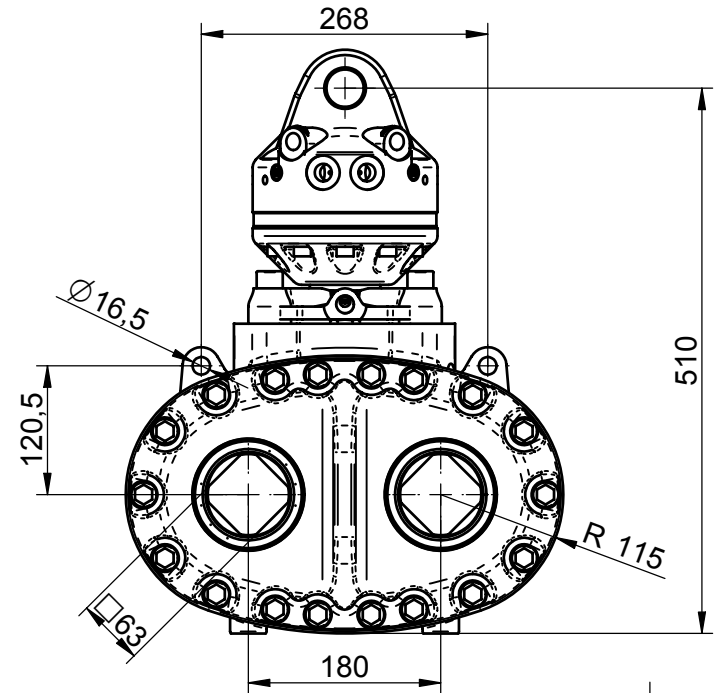




empfohlene Literleistung:	25 -75 l/min	Datum / date :	21.07.2005	Literleistung / pump capacity:	l/min	Traglast / capacity :	
empfohlener Betriebsdruck:	26 - 32 MPa (ca. 260-320 bar)	Name / name :	grueger	Betriebsdruck / working pressure max:	bar	Eigengewicht / dead weight:	inkl. Motor 148 kg
Drehmoment ( bei 26MPa):	12000 Nm	Geändert / change:	TT.MM.JJJJ	Druck intern / pressure internal max:	bar	Schließkraft / clamping force:	
Schliesskraft ( bei 26MPa):	19 kN für den KM 604 HPX	Bestell Nr. Order No.:	G04B000XR04	Angebotszeichnung / Offer drawing		Zchg.-Nr. / drawing no.	
Technische Daten		<b>KINSHOFER</b> Kinshofer Greiftechnik GmbH & Co. KG Hauptstraße 76 D-83666 Marienstein Germany		<b>DK</b> Tel. 08021/8899-0 Fax 08021/889937 www.kinshofer.com		Drehantrieb HPXdrive M 205-06a	



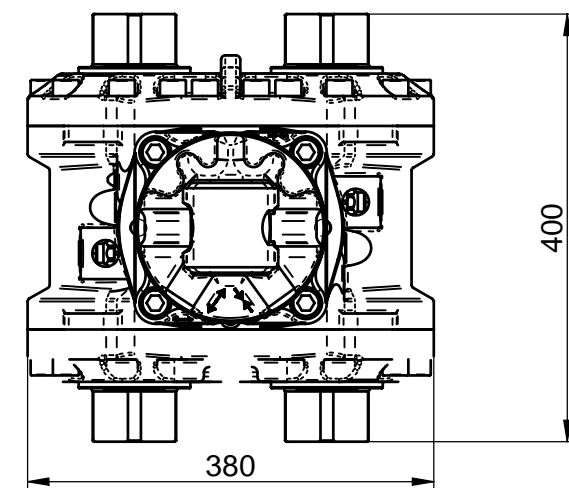
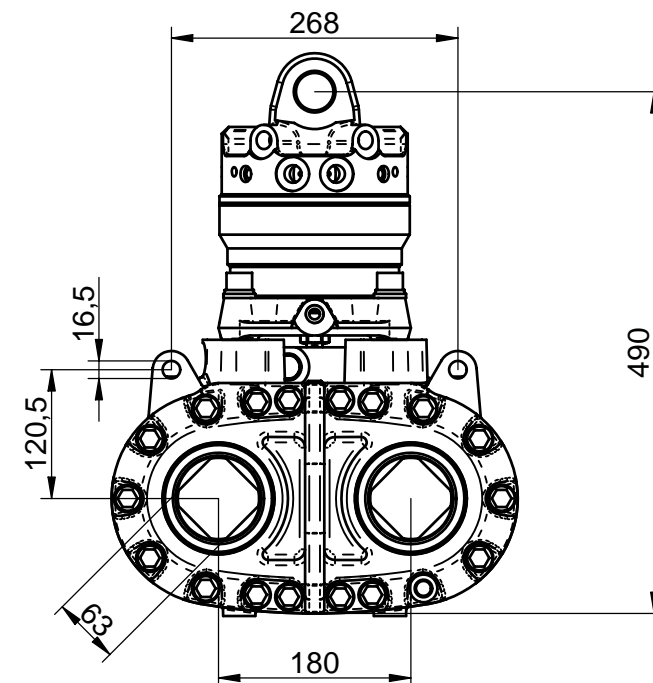
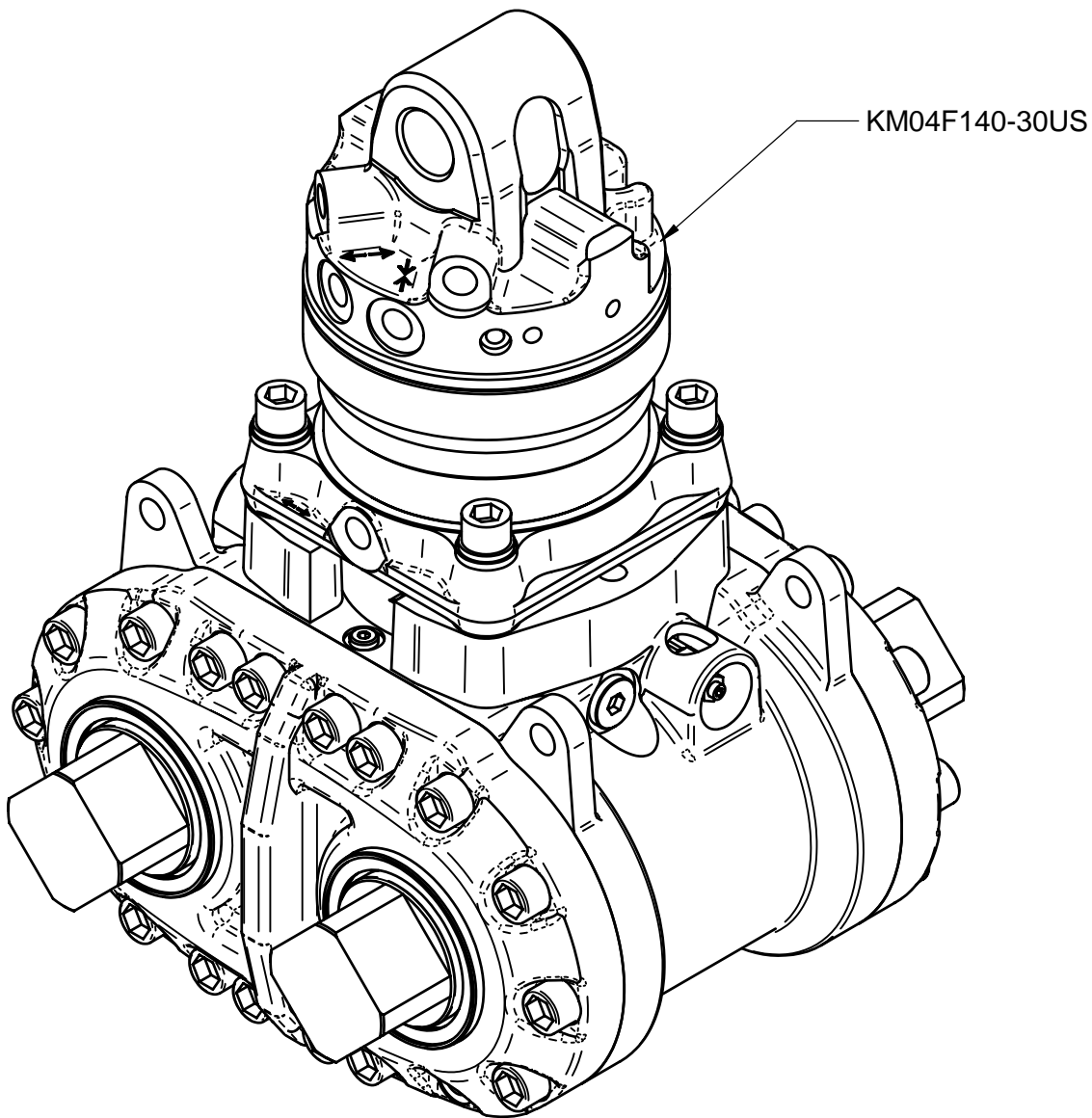
Sperrventil im Block integriert  
( Greifer Schließen )



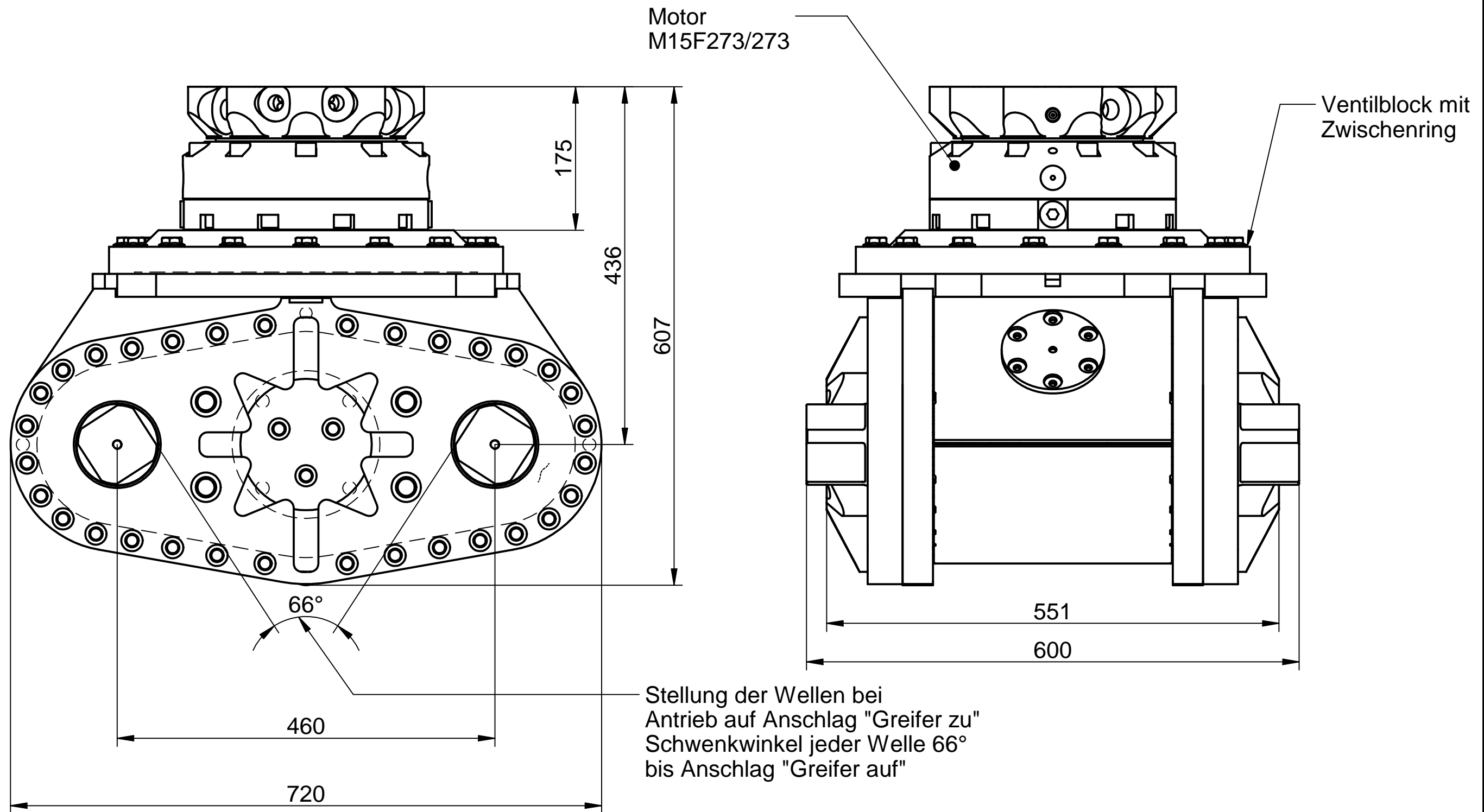
empfohlene Literleistung:	40 - 90 l/min	Datum / date :	05.10.04	Literleistung / pump capacity:	l/min	Traglast / capacity :	max. 3000 kg	
empfohlener Betriebsdruck:	26 - 32 MPa (ca. 260-320 bar)	Name / name :	SR	Betriebsdruck / working pressure max:	bar	Eigengewicht / dead weight:	incl. Motor 185 kg	
Drehmoment ( bei 32 MPa):	21000 Nm	Gedñdert / change:		Druck intern / pressure internal max:	bar	Schließkraft / clamping force:		
Schliesskraft ( bei 32 MPA):	34 kN für den KM 605 HPX	<b>KINSHOFER</b> Kinshofer Greiftechnik GmbH Hauptstraße 76 D-83666 Marienstein Germany				Angebotszeichnung / Offer drawing		Zchg.-Nr. / drawing no.
Technische Daten						Drehantrieb KM 605-HPXdrive / HD		

**KINSHOFER**  
Kinshofer Greiftechnik GmbH  
Hauptstraße 76  
D-83666 Marienstein  
Germany  
Tel. 08021/8899-0  
www.kinshofer.com  
Telefax 08021/9977

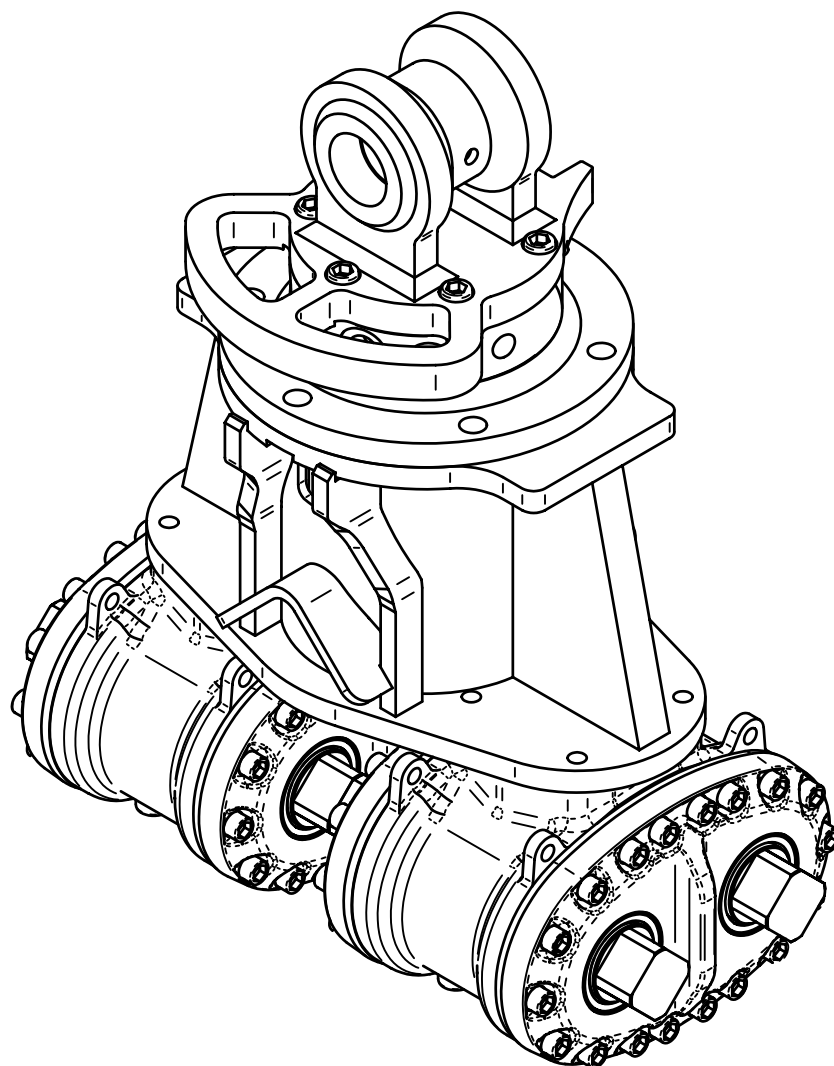
Angebotszeichnung / Offer drawing  
Drehantrieb KM 605-HPXdrive / HD  
Zchg.-Nr. / drawing no.  
M 205-04a



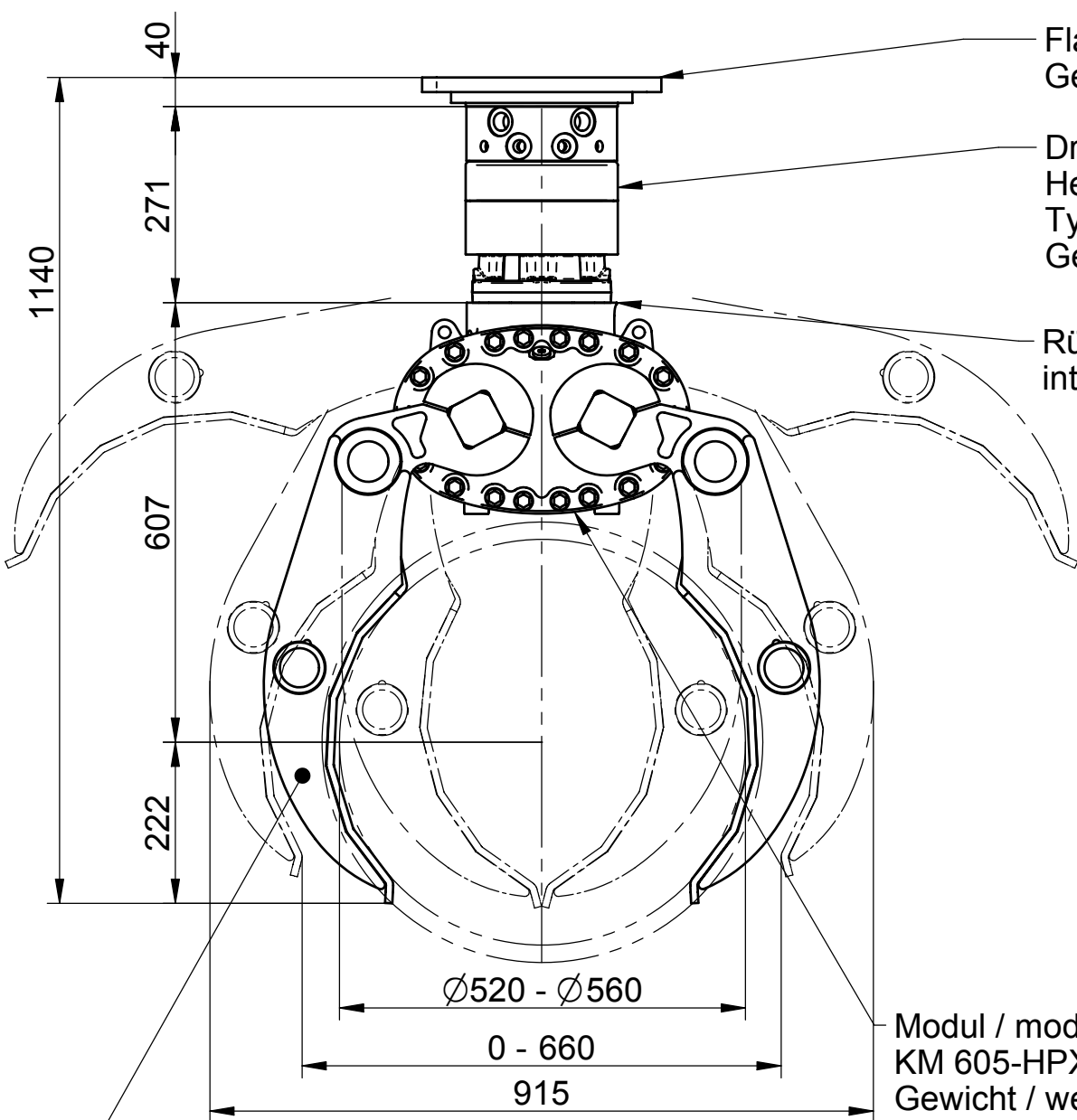
empfohlene Literleistung:	25 -75 l/min	Datum / date : 22.07.2005	Literleistung / pump capacity:	l/min	Traglast / capacity :
empfohlener Betriebsdruck:	26 - 32 MPa (ca. 260-320 bar)	Name / name : grueger	Betriebsdruck / working pressure max:	bar	Eigengewicht / dead weight: inkl. Motor 153 kg
Drehmoment ( bei 26MPa):	12000 Nm	Geändert / change: TT.MM.JJJJ	Druck intern / pressure internal max:	bar	Schließkraft / clamping force:
Schliesskraft ( bei 26MPa):	max12 kN für Logging Gr. 632HPX	Bestell Nr. Order No: G32X000BRA04	Angebotszeichnung / Offer drawing		Zchg.-Nr. / drawing no.
Technische Daten		<b>KINSHOFER</b> Kinshofer Greiftechnik GmbH & Co. KG Hauptstraße 76      Tel. 08021/8899-0 D-83666 Marienstein      Fax 08021/889937 Germany      www.kinshofer.com			Drehantrieb HPXdrive
M 205-09a					



Datum / date:	12.11.08	Anforderungen Trägergerät requirements Excavator	Greifen / Drehen grab / rotate	Traglast / load :	5000 kg / 11000 lbs.
Name / name:	kufner	Druck / working pressure max	350 bar / 320 bar	Eigengewicht / dead weight:	622 kg / 1368 lbs.
Geändert / change:	12.11.08	Literleistung / pump capacity	50-150 l/min / 40-60 l/min	Schließkraft / clamping force:	33,5 kNm@35 MPa
Bestellnummer :				Inhalt / capacity:	--- ltr
<b>KINSHOFER</b> Kinshofer GmbH Hauptstraße 76 D-83666 Marienstein Germany		Angebotszeichnung / Offer drawing		Zchg.-Nr. / drawing no.	
Tel. 08021/8899-0 Fax 08021/889937 www.kinshofer.com		<b>HPX Modul C25X nur kardanisch</b>		<b>M C25X-07 A</b>	



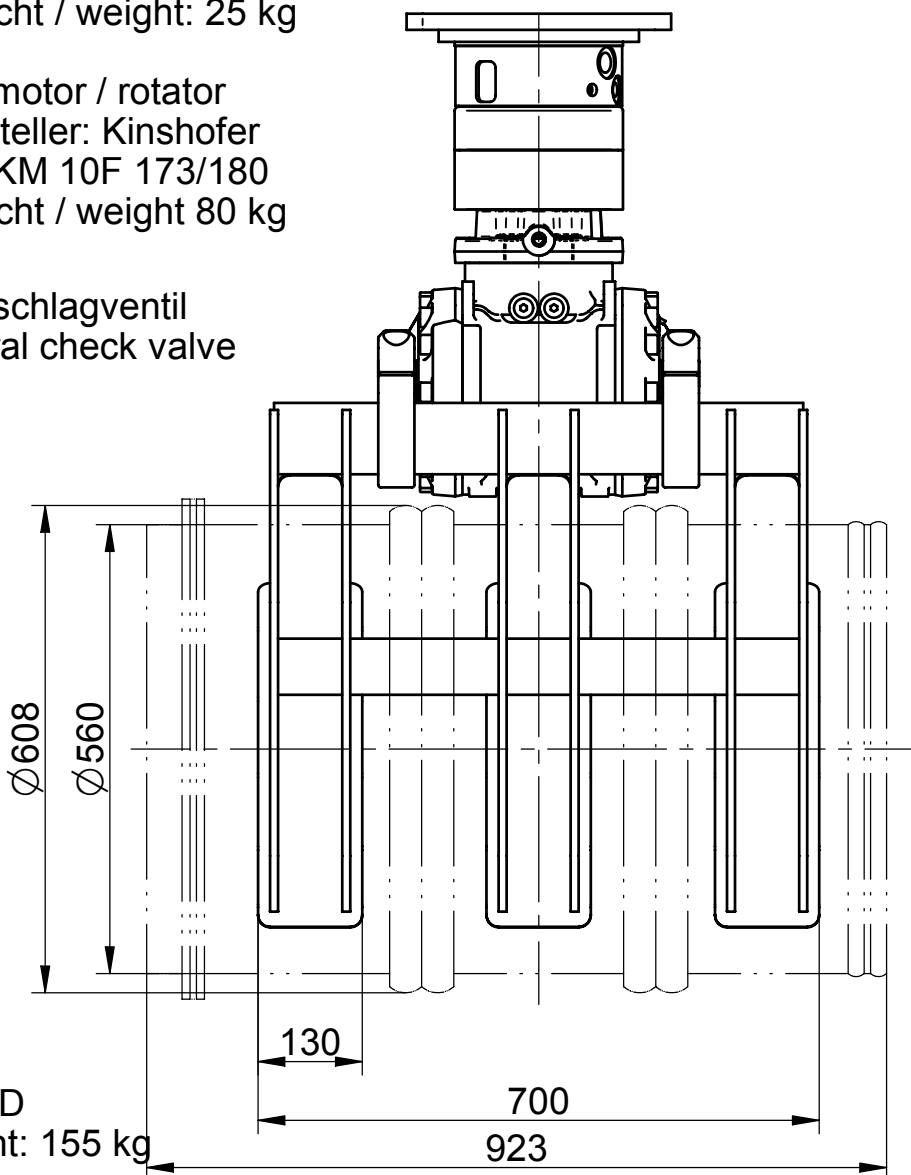
Datum / date : 06.10.2004	Literleistung / pump capacity: <b>75-150 l/min</b>	Traglast / capacity : <b>6000 kg</b>
Name / name : spindel	Betriebsdruck / working pressure max: <b>350 bar</b>	Eigengewicht / dead weight: <b>700 kg</b>
Geändert / change: TT.MM.JJJJ	Druck intern / pressure internal max: <b>350 bar</b>	Drehmoment / torque force: <b>42 000 N/m</b>
Bestellnummer :		
<b>KINSHOFER</b> <small>Kinshofer Greiftechnik GmbH &amp; Co. KG  Hauptstraße 76      Tel. 08021/8899-0  D-83666 Marienstein      Fax 08021/889937  Germany      www.kinshofer.com</small>	Angebotszeichnung / Offer drawing	Zchg.-Nr. / drawing no.
	<b>Schüttgutgreifer-HPX-Modul</b>	<b>M C25X-01A</b>



Flanschplatte  
Gewicht / weight: 25 kg

Drehmotor / rotator  
Hersteller: Kinshofer  
Typ: KM 10F 173/180  
Gewicht / weight 80 kg

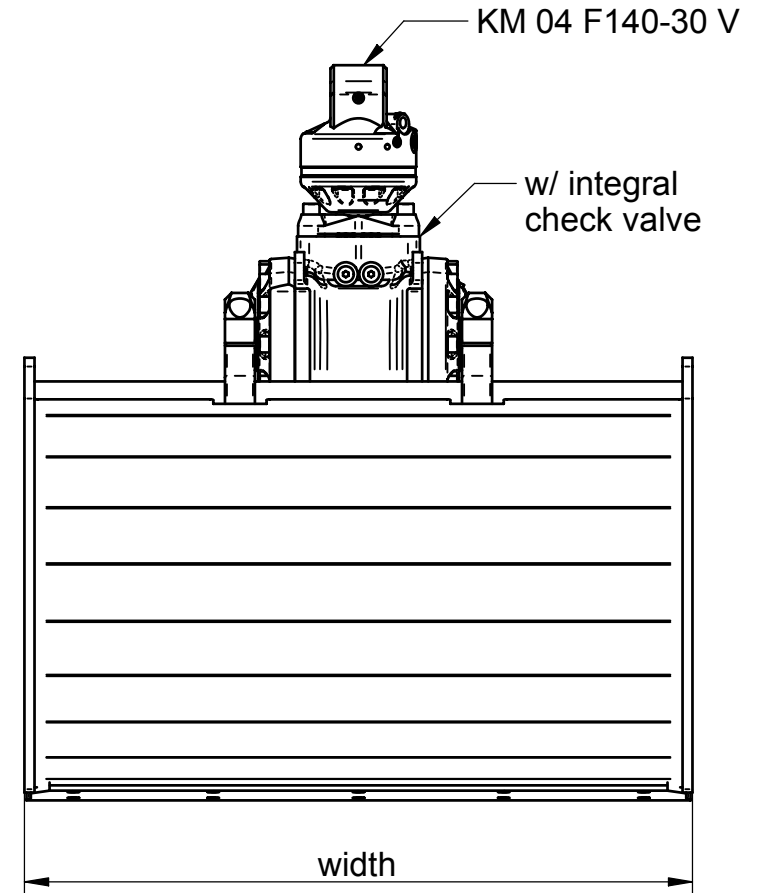
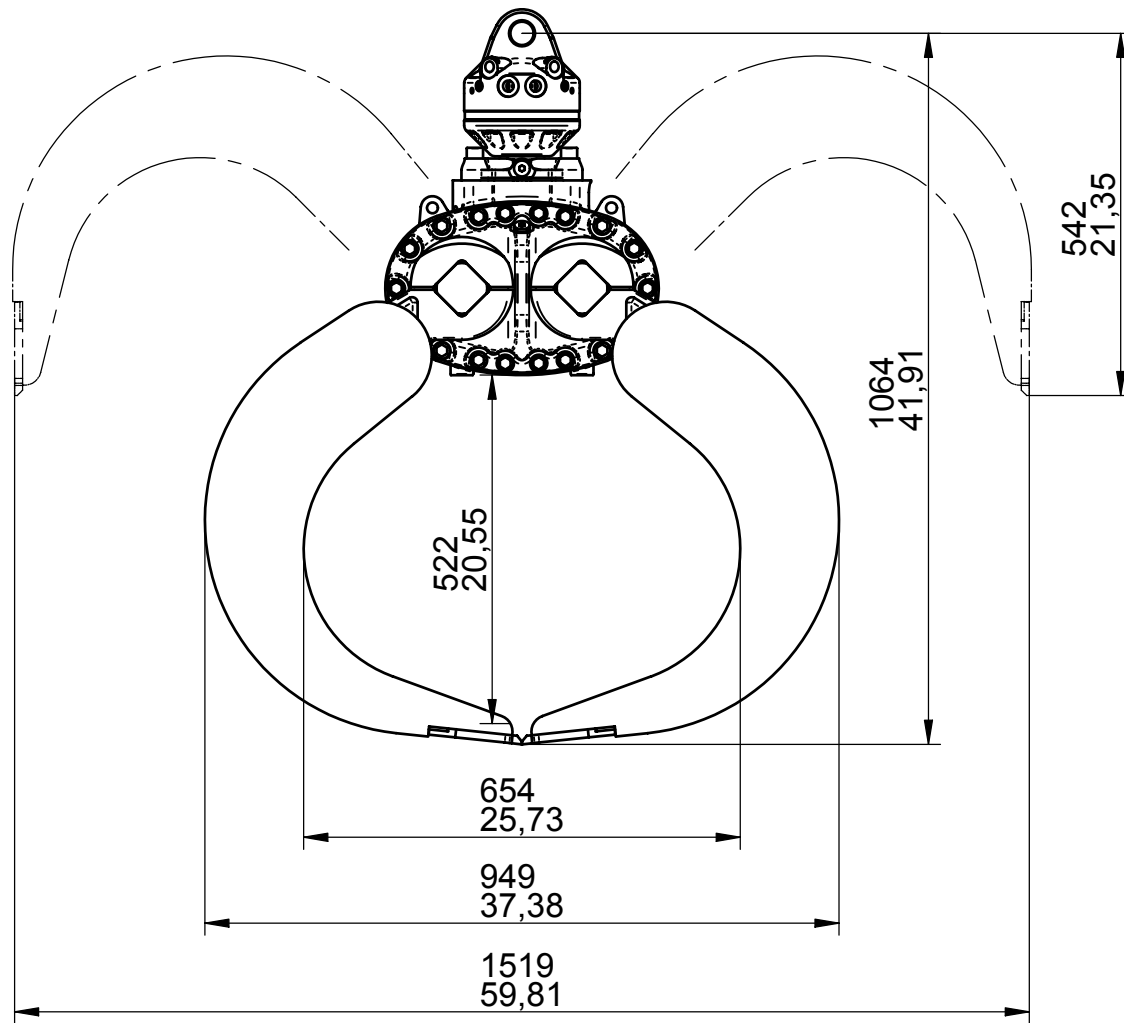
Rückschlagventil  
integral check valve



Modul / module  
KM 605-HPX-HD  
Gewicht / weight: 155 kg

Greifarme Sonder  
gripping arm special  
Gewicht / weight: 90 kg  
629016426

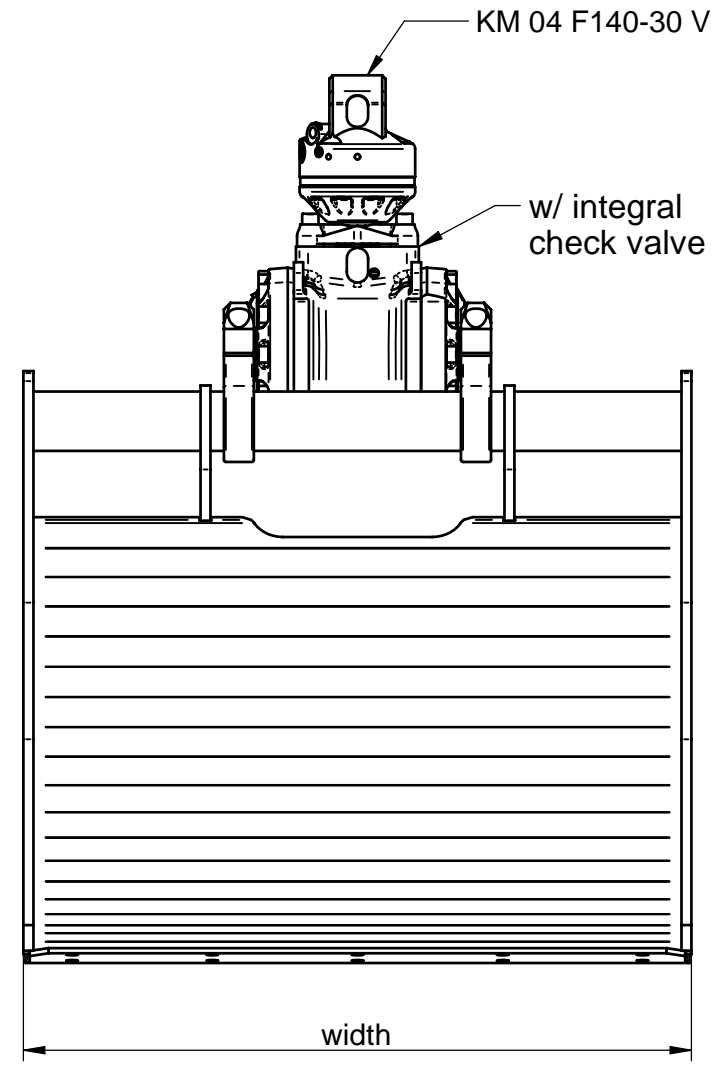
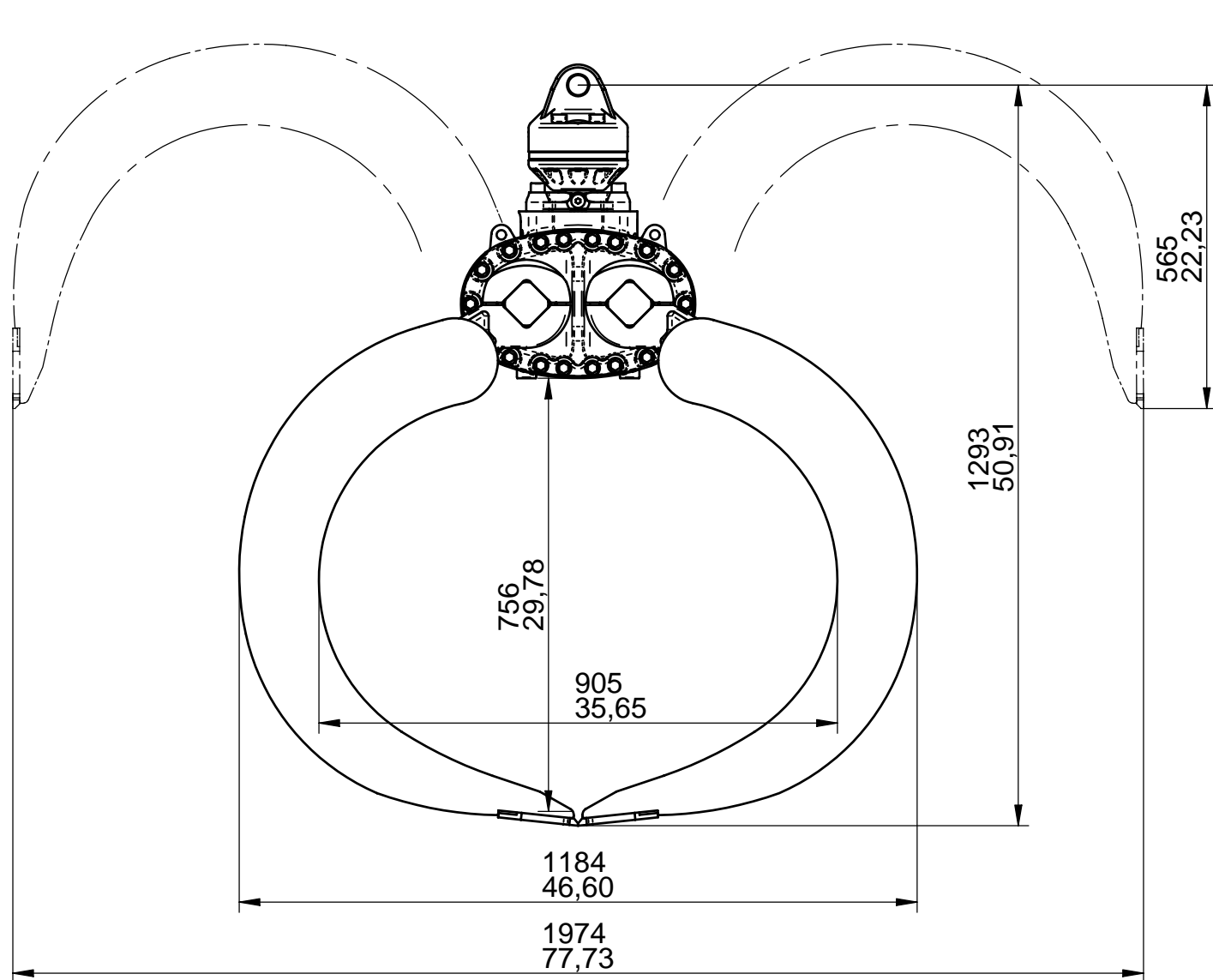
Datum / date : 12.10.2004	Literleistung / pump capacity: <b>40-90 l/min</b>	Traglast / capacity : <b>1000 kg</b>
Name / name : Tiedemann	Betriebsdruck / working pressure max: <b>320 bar</b>	Eigengewicht / dead weight:
Geändert / change: 13.01.2005	Druck intern / pressure internal max: <b>320 bar</b>	Schließkraft / clamping force: <b>28 kN</b>
Bestellnummer :		Öffnungs / Schließzeit @ 60l/min : 1,1 s / 2,2 s Öffnungswinkel 72 mit Zusatzschneidanten
<b>KINSHOFER</b> Kinshofer Greiftechnik GmbH & Co. KG Hauptstraße 76 D-83666 Marienstein Germany	Angebotszeichnung / Offer drawing <b>Fassgreifer / Barrelgrab</b>	Zchg.-Nr. / drawing no. <b>M 605-30A</b>



KM 605Uc-510	G05A067XE44	0,67	48	977	510
KM 605Uc-420	G05A055XE44	0,55	39,4	915	420
Model	Bestellnummer	Nenninhalt capacity (cuyd.)	width B (in.)	Eigengewicht dead weight lbs	Füllinhalt capacity

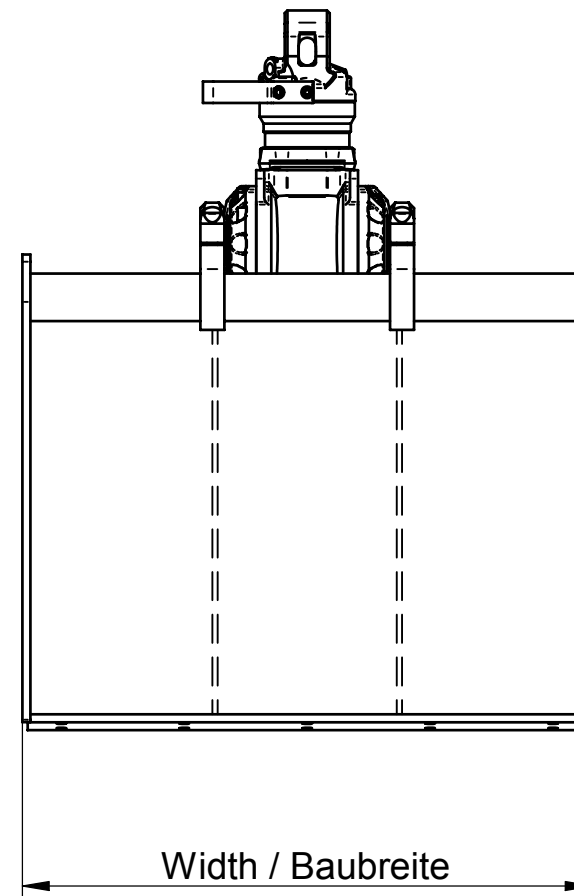
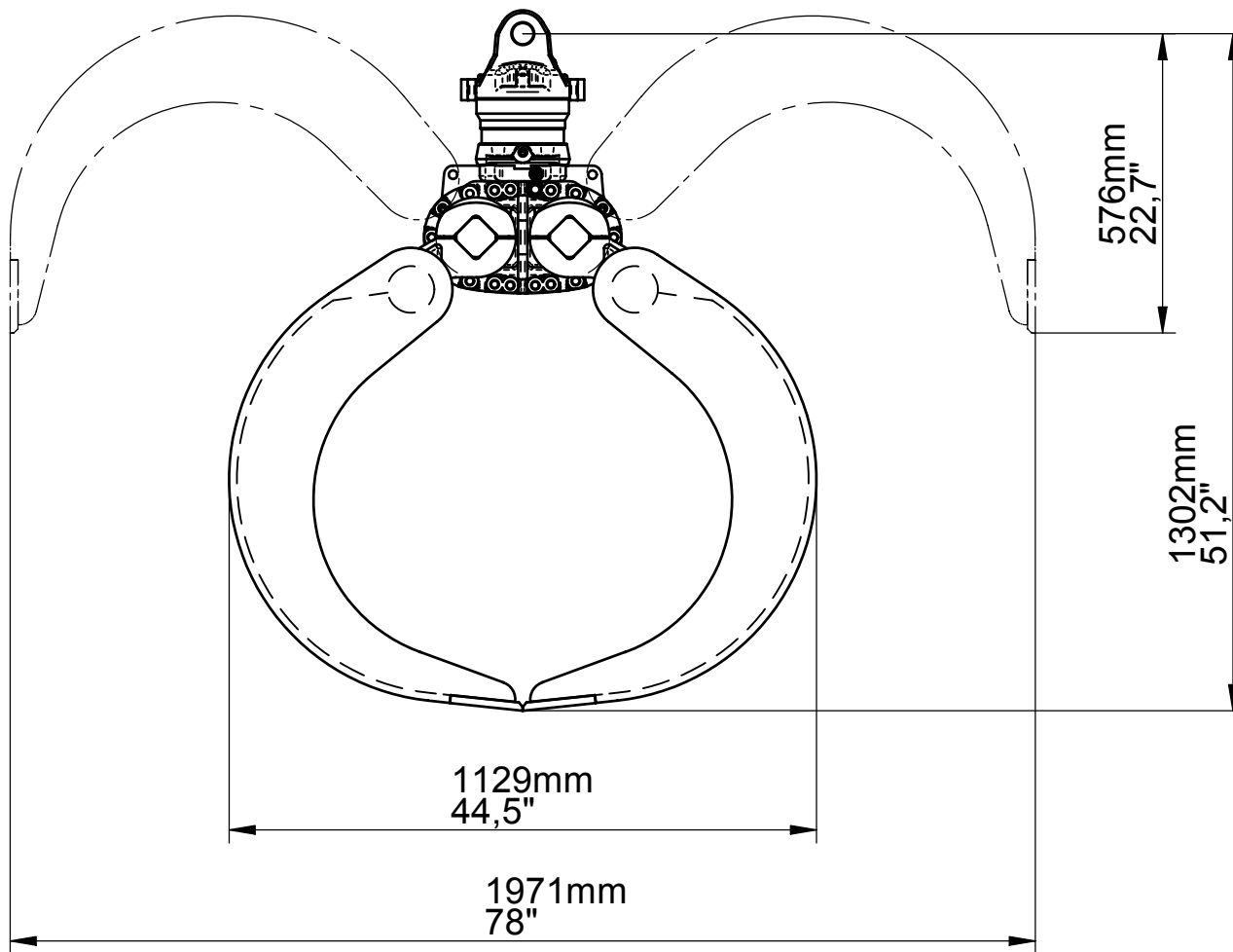
Datum / date :	<b>19.11.04</b>	Literleistung / pump capacity:	10,6-23,8 gal(US)/min	Traglast / capacity :	4400 lbs.
Name / name :	<b>Amann</b>	Betriebsdruck / working pressure max:	4608 psi	Eigengewicht / dead weight:	
Geändert / change:		Druck intern / pressure internal max:	4608 psi	Schließkraft / clamping force: bei 26MPa / to 3744 psi	4070 lbf.
Bestellnummer :				Öffnungs / Schließzeit @ 60l/min : time for 1 stroke @ 159 gal(US)/min	1,3 s / 2,6 s
<b>KINSHOFER</b> <small>Kinshofer Grafittechnik GmbH &amp; Co. KG  Hauptstraße 1  D-83666 Marienstein  Germany</small>		Angebotszeichnung / Offer drawing <b>Refuse Grapple KM 605-Uc HPXdrive HD</b> opening 60"		Zchg.-Nr. / drawing no. <b>M 605-25B</b>	





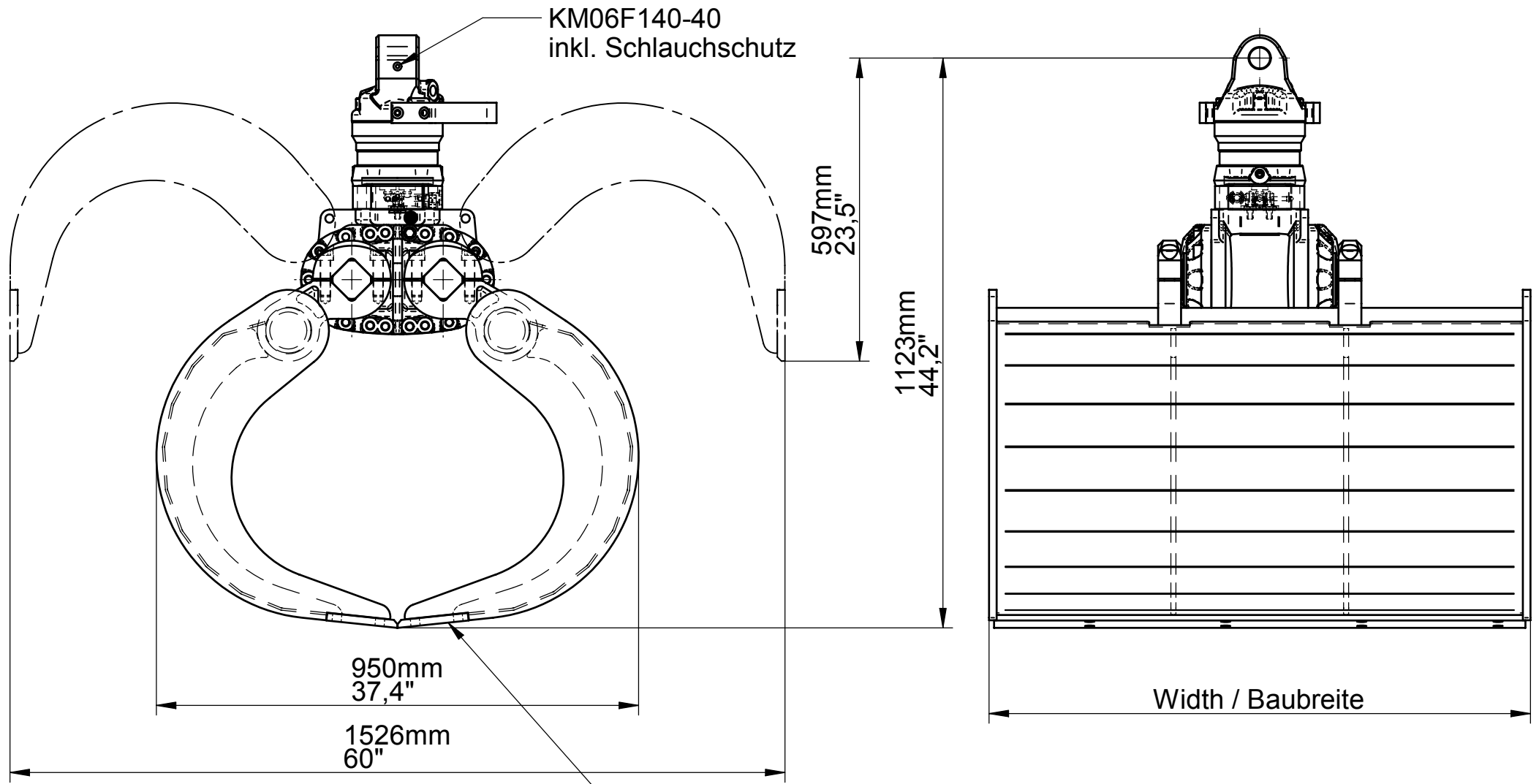
Model	Bestellnummer	Nenninhalt capacity (cuyd.)	width B (in.)	Eigengewicht dead weight lbs	Füllinhalt capacity
KM 605Uc-660	G05A055XD44	0,86	39,4	1016	660

Datum / date :	<b>19.11.04</b>	Literleistung / pump capacity:	10,6-23,8 gal(US)/min	Traglast / capacity :	4400 lbs.
Name / name :	<b>Amann</b>	Betriebsdruck / working pressure max:	4608 psi	Eigengewicht / dead weight:	
Geändert / change:		Druck intern / pressure internal max:	4608 psi	Schließkraft / clamping force:	5390 lbf.
Bestellnummer :				bei 26MPa / to 3744 psi	
				Offnungs / Schließzeit @ 50l/min :	1,3 s / 2,6 s
				time for 1 stroke @ 132 gal(US)/min	
<b>KINSHOFER</b> <small>Kinshofer Grafittechnik GmbH &amp; Co. KG  Hauptstraße 1  D-83666 Marienstein  Germany</small>		Angebotszeichnung / Offer drawing <b>Refuse Grapple KM 605-Uc HPXdrive</b> opening 78 "		Zchg.-Nr. / drawing no. <b>M 605-26B</b>	




G04A070XU06L	0,92 cy / 700 l	78" / 1981 mm	2926 lbf / 13,3 kN	42" / 1066 mm
	cy / l	78" / 1981 mm	2926 lbf / 13,3 kN	39,4" / 1000 mm
Ordernummer / Bestellnummer	Capacity / Inhalt	Max Opening/ Öffnungsweite	Clamping force / Schließkraft	Width / Baubreite

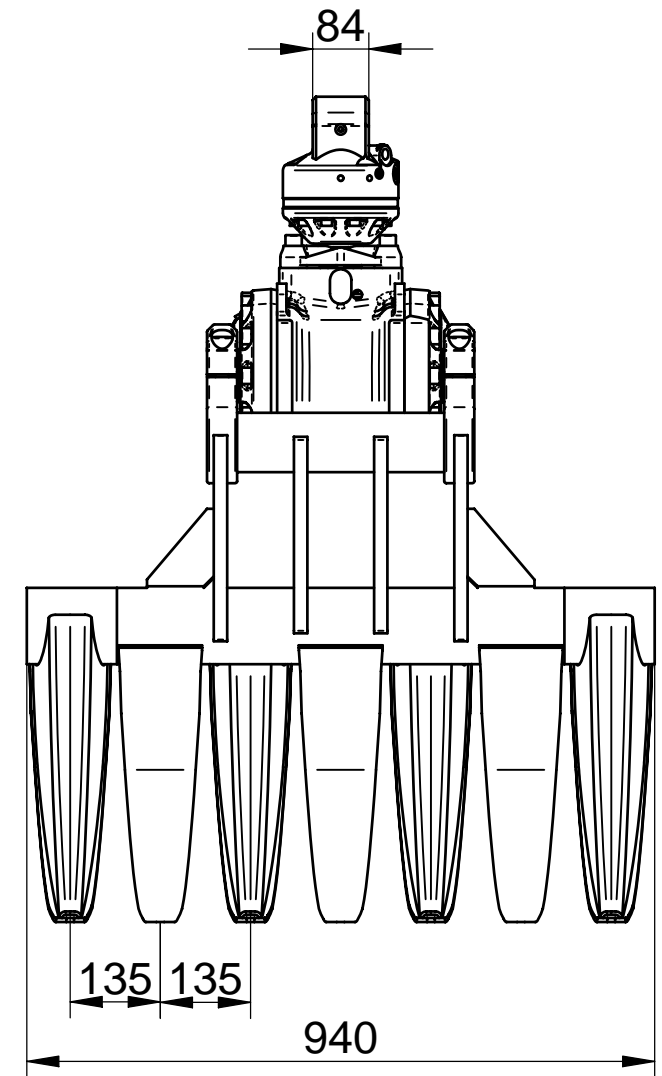
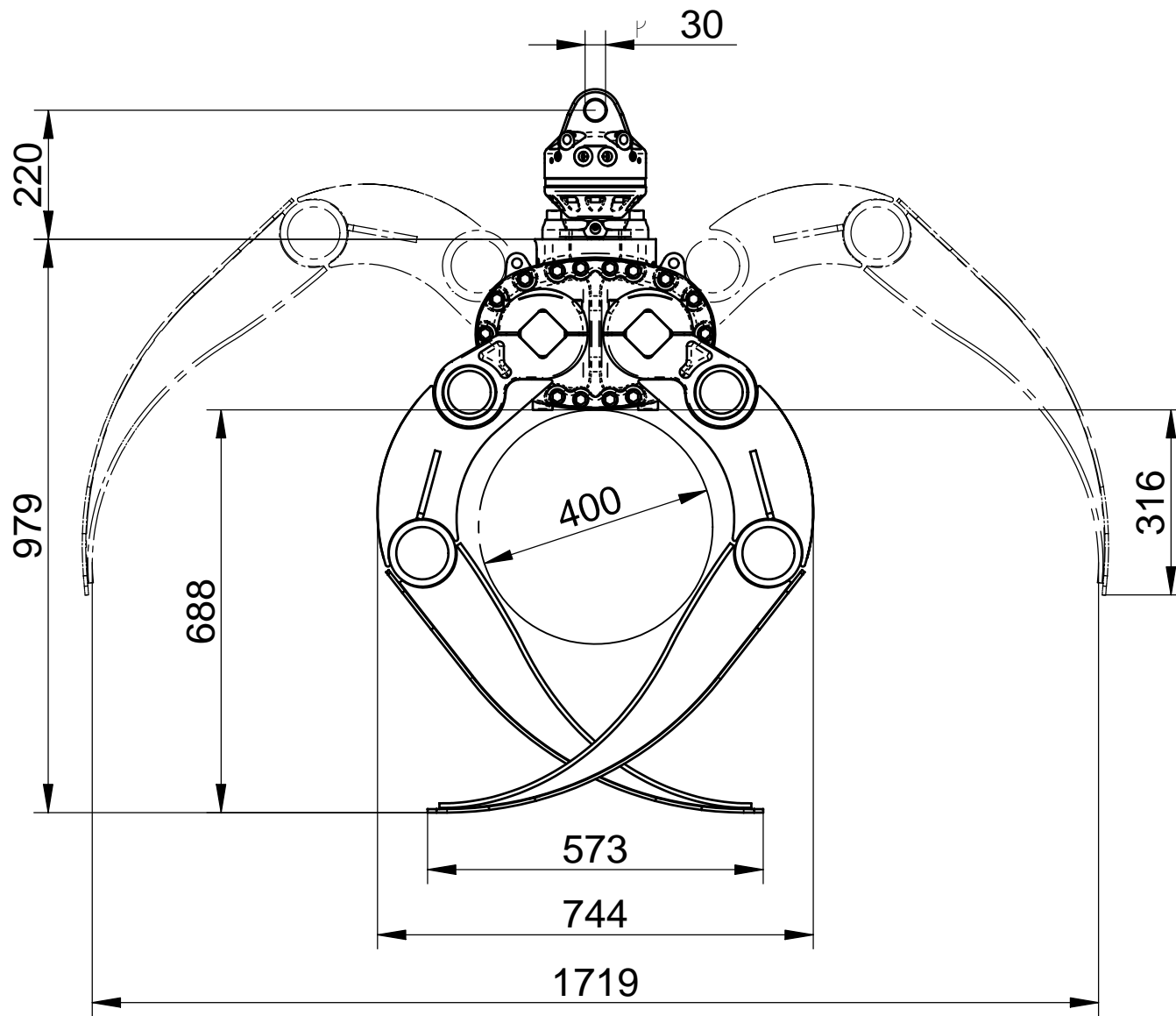
Datum / date : 19.08.2004	Literleistung / pump capacity: 25-75 l/min	Traglast / capacity :
Name / name : tiede	Betriebsdruck / working pressure max: bar	Eigengewicht / dead weight:
Geändert / change: TT.MM.JJJJ	Druck intern / pressure internal max: bar	Schließkraft / clamping force:
Bestellnummer :		
<b>KINSHOFER</b> Kinshofer Greiftechnik GmbH & Co. KG Hauptstraße 76 D-83666 Marienstein Germany	Angebotszeichnung / Offer drawing <b>Refuse Grapple KM 604-U HPX</b>	Zchg.-Nr. / drawing no. <b>M 604-20A</b>



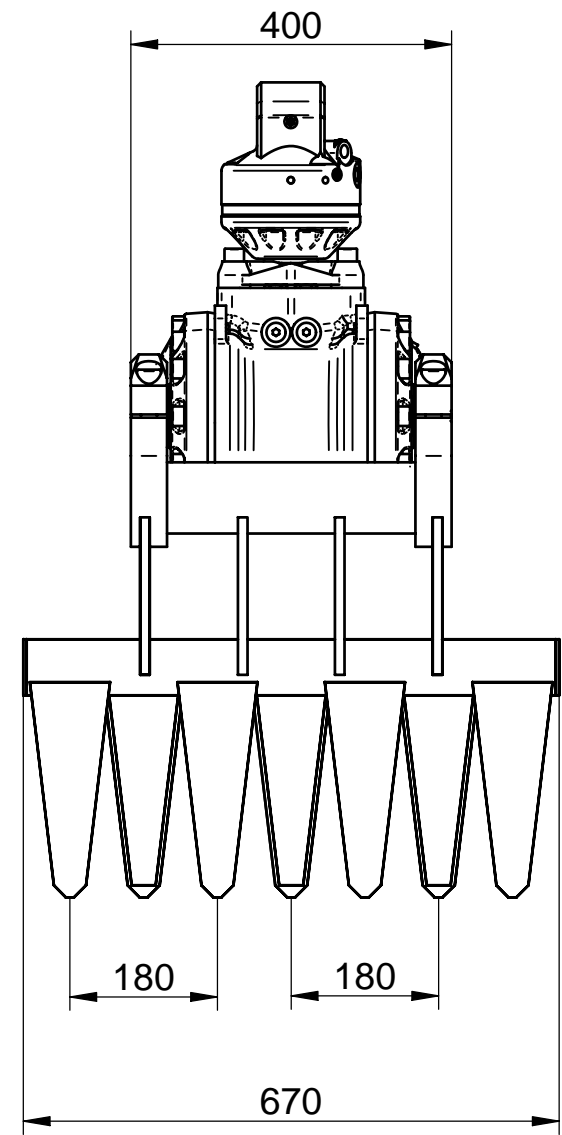
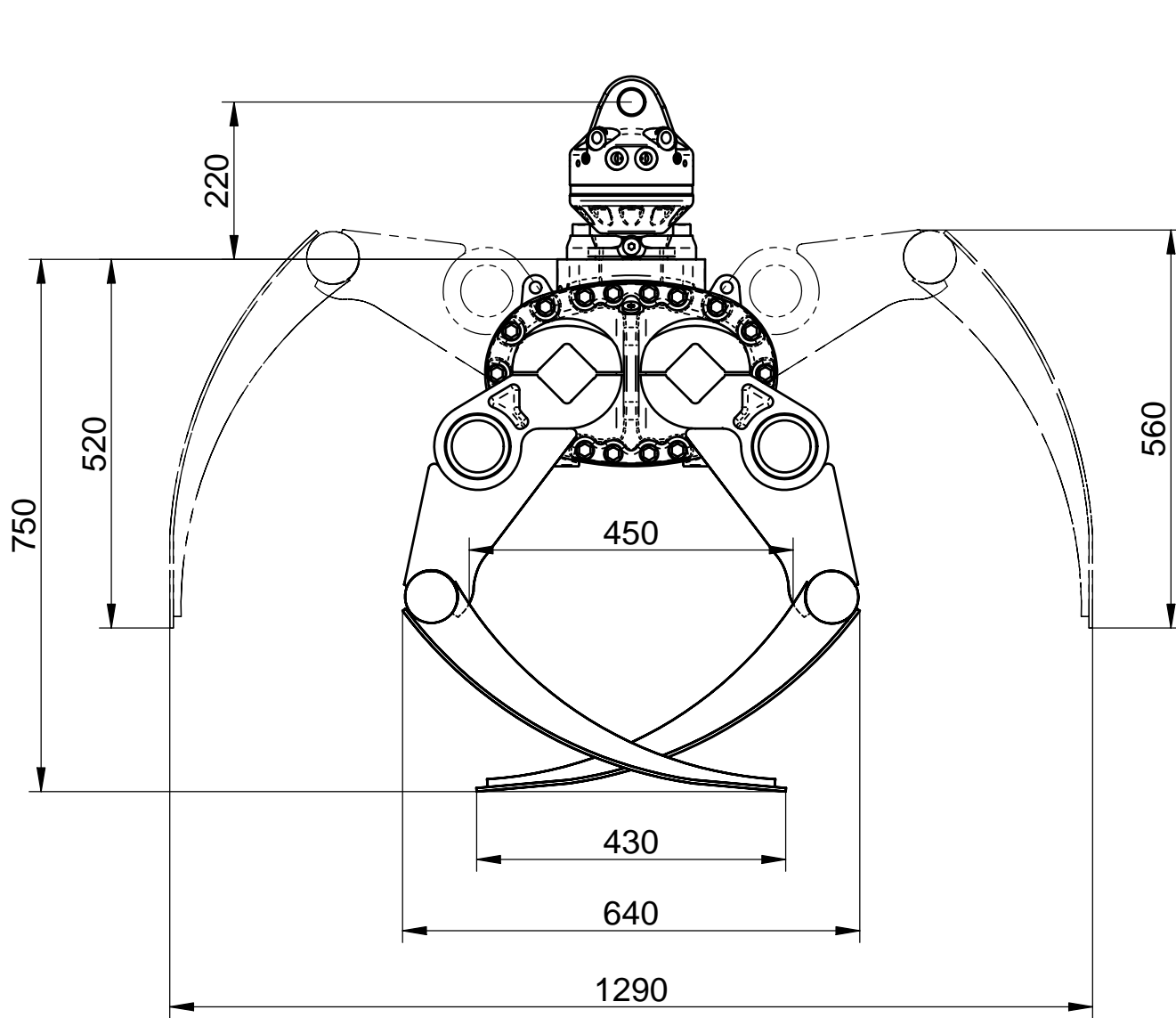
Option  
Verschleißschneidkanten  
oder 8 Zähne


	0,55 cy / 422 l	60" / 1526 mm	3872 lbf / 17,6 kN	39,4" / 1000 mm
G04A045XU06L	0,59 cy / 450 l	60" / 1526 mm	3872 lbf / 17,6 kN	42" / 1066 mm
Ordernumber / Bestellnummer	Capacity / Inhalt	Max Opening/ Öffnungsweite	Clamping force / Schließkraft	Width / Baubreite

Datum / date : 23.08.2004	Literleistung / pump capacity: 25-75 l/min	Traglast / capacity :
Name / name : tiede	Betriebsdruck / working pressure max: bar	Eigengewicht / dead weight:
Geändert / change: TT.MM.JJJJ	Druck intern / pressure internal max: bar	Schließkraft / clamping force:
Bestellnummer :		
<b>KINSHOFER</b> Kinshofer Greiftechnik GmbH & Co. KG Hauptstraße 76 D-83666 Marienstein Germany	 Angebotszeichnung / Offer drawing <b>Refuse Grapple KM 604-U HPX</b>	Zchg.-Nr. / drawing no. <b>M 604-21A</b>



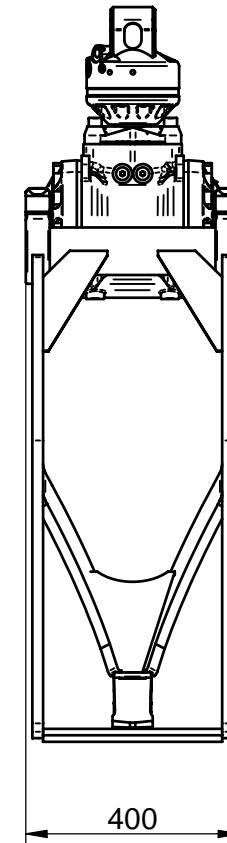
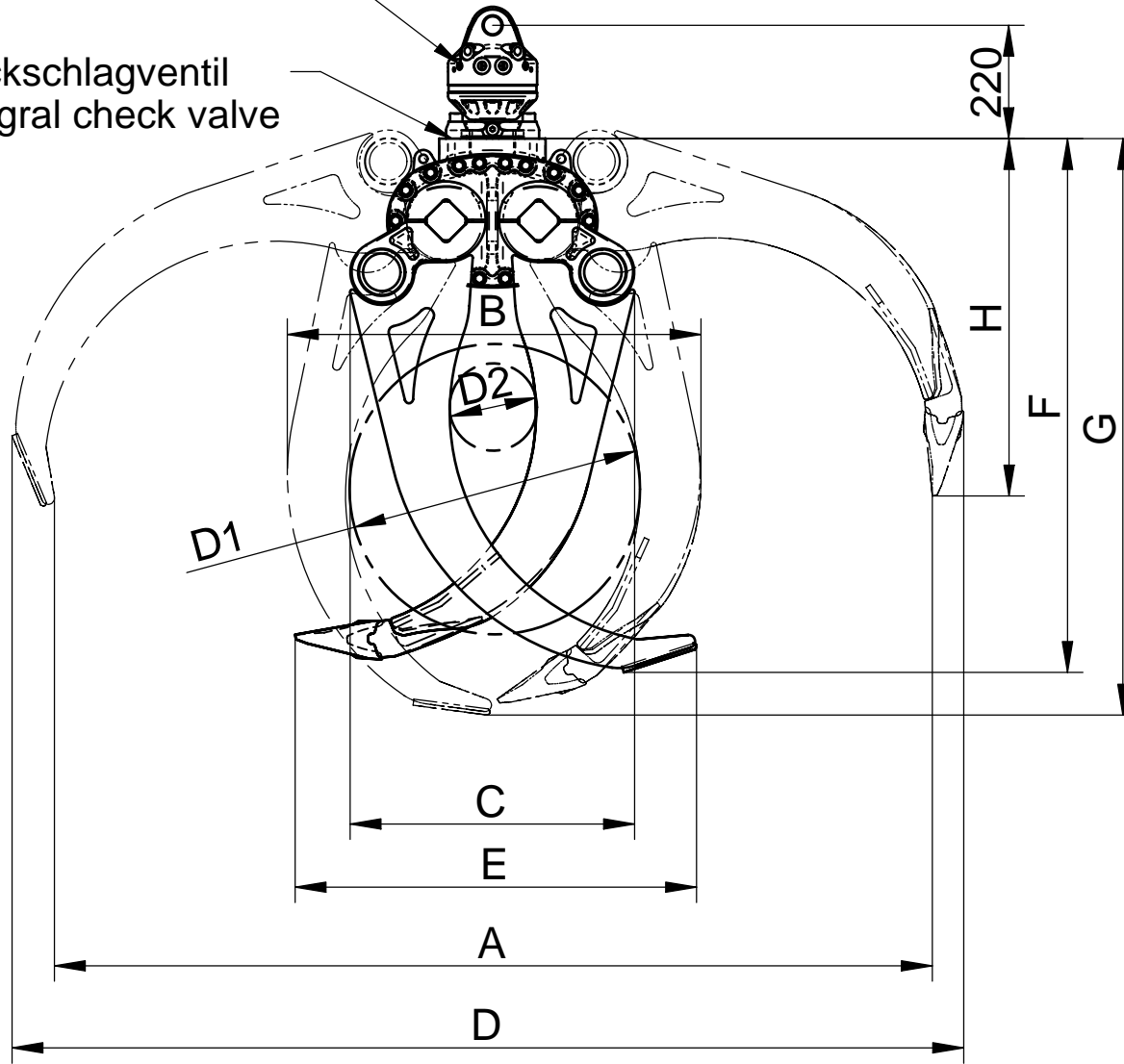
Datum / date : 23.11.2004	Literleistung / pump capacity: 25-75 l/min	Traglast / capacity : 2000 kg
Name / name : amann	Betriebsdruck / working pressure max: 32 MPa	Eigengewicht / dead weight: 375 kg
Geändert / change: 25.11.04	Druck intern / pressure internal max: 32 MPa	Schließkraft / clamping force: 23 kN
Bestellnummer : G41A040XB44		Öffnungs / Schließzeit @ 60l/min: 1,3 s / 2,6 s
<b>KINSHOFER</b> Kinshofer Greiftechnik GmbH & Co. KG Hauptstraße 76 D-83666 Marienstein Germany	Angebotszeichnung / Offer drawing Heu- und Forstgreifer KM 641 HPX-HD-0.4	Zchg.-Nr. / drawing no. M 641-32A



Datum / date :	27.09.04	Literleistung / pump capacity:	40-90 l/min 10,6-23,8 gal(US)/min	Traglast / capacity :	1000 kg / 2200 lb
Name / name :	Reim	Betriebsdruck / working pressure max:	32MPa / 4608 psi	Eigengewicht / dead weight:	285 kg
Geändert / change:	03.08.2005	Druck intern / pressure internal max:	32MPa / 4608 psi	Schließkraft / clamping force: bei 28MPa / to 4032 psi	27,3 kN / 6000 lbf.
Bestellnummer :	G41A020XR44			Öffnungs / Schließzeit @ 60l/min : time for 1 stroke @ 158 gal(US)/min	1,3 s / 2,6 s
<b>KINSHOFER</b> Kinshofer Greiftechnik GmbH & Co. KG Hauptstraße 76 D-83666 Marienstein Germany		Kinshofer  Tel. 08021/8899-0 Fax 08021/889937 www.kinshofer.com		Angebotszeichnung / Offer drawing Heu- und Forstgreifer KM 641HPX-HD - 0,2	
				Zchg.-Nr. / drawing no.	M 641-30a

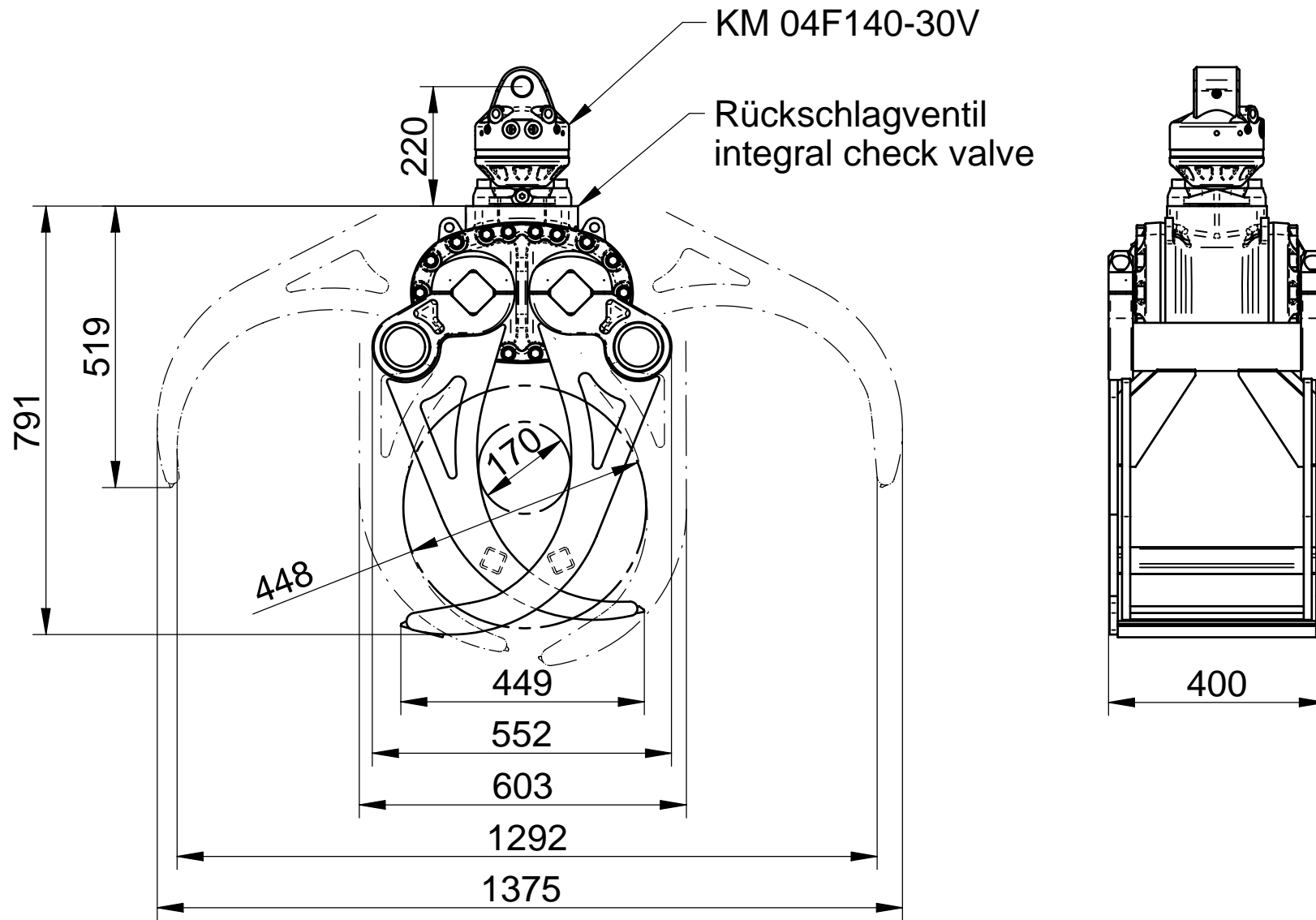
KM 04F140-30V

Rückschlagventil  
integral check valve



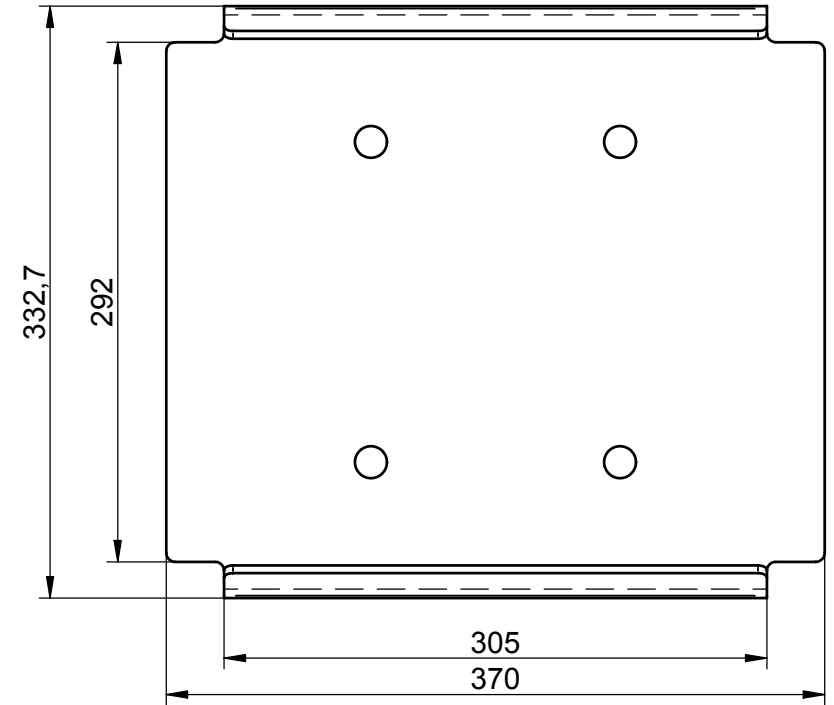
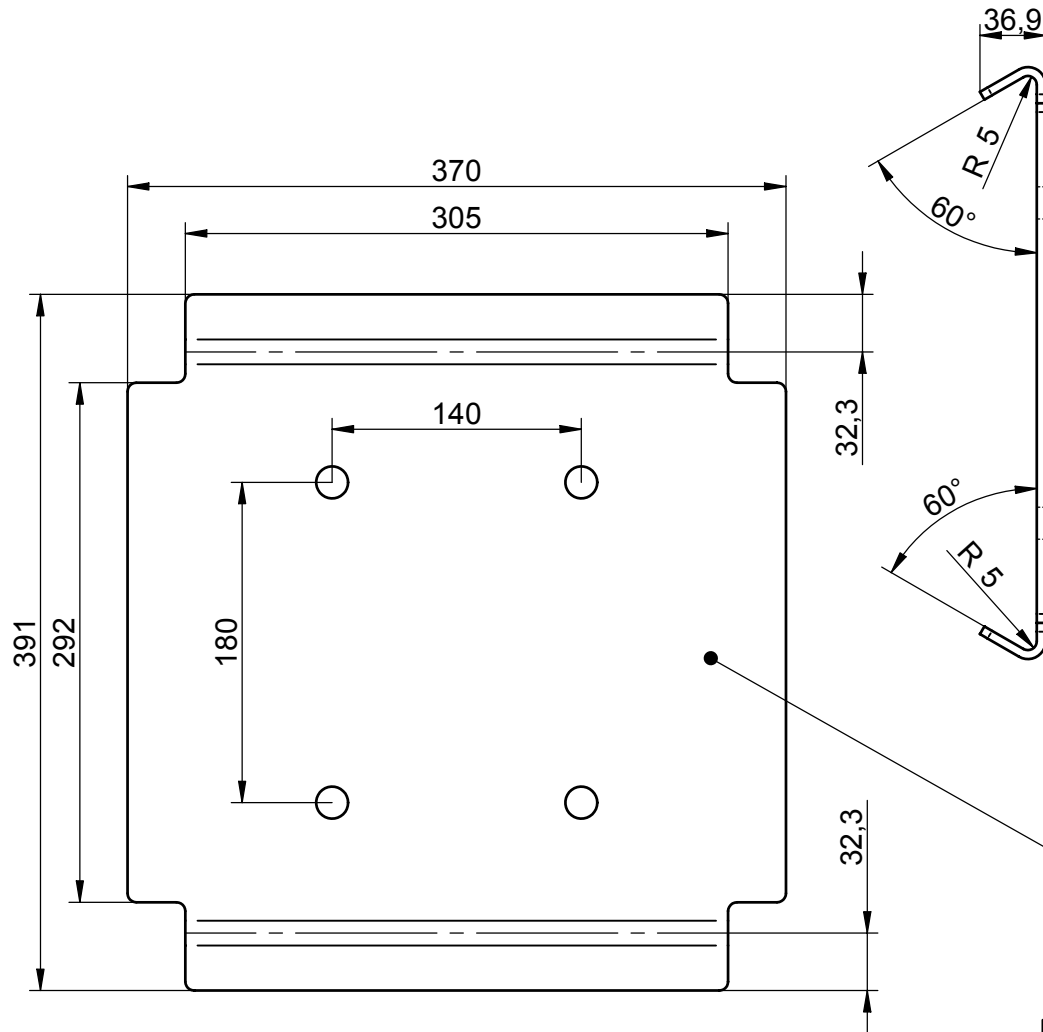
Datum / date : 22.09.2004		Literleistung / pump capacity: 40-90 l/min 10,6-23,8 gal(US)/min		Traglast / capacity : 2000 kg/4400 lbs.	
Name / name : amann		Betriebsdruck / working pressure max:32MPa / 4608 psi		Eigengewicht / dead weight:	
Geändert / change: TT.MM.JJJJ		Druck intern / pressure internal max: 32MPa / 4608 psi		Schließkraft / clamping force: bei 32MPa / to 4608 psi 22 kN / 4840 lbf.	
Bestellnummer :				Öffnungs / Schließzeit @ 60l/min : time for 1 stroke @ 15,9 gal(US)/min 1,3 s / 2,6 s	
<b>KINSHOFER</b> Kinshofer Greiftechnik GmbH & Co. KG Hauptstraße 76 D-83666 Marienstein Germany		Angebotszeichnung / Offer drawing		Zchg.-Nr. / drawing no.	
Steingreifer KM 613HPX-HD				M 613-16A	

0.35 m <sup>2</sup>	310 kg	565	170	1705	743	552	1850	780	1040	1122	700
KM 613.2	Gewicht	D1	D2	A	B	C	D	E	F	G	H



Datum / date : 21.09.2004	Literleistung / pump capacity: 40-90 l/min 10,6-23,8 gal(US)/min	Traglast / capacity : 2000 kg/4400 lbs.
Name / name : amann	Betriebsdruck / working pressure max: 32MPa / 4608 psi	Eigengewicht / dead weight: 265 kg
Geändert / change: 25.11.04	Druck intern / pressure internal max: 32MPa / 4608 psi	Schließkraft / clamping force: 31 kN / 6820 lbf. bei 32MPa / to 4608 psi
Bestellnummer :		Öffnungs / Schließzeit @ 60l/min : 1,3 s / 2,6 s time for 1 stroke @ 15,9 gal(US)/min
<b>KINSHOFER</b> Kinshofer Greiftechnik GmbH & Co. KG Hauptstraße 76 D-83666 Marienstein Germany		Zchg.-Nr. / drawing no. <b>M 632-49A</b>
Angebotszeichnung / Offer drawing <b>Holzgreifer KM 632HPX-HD 0,16</b>		

G32A016XR44	0,16	-	
Bestell-Nr.	Inhalt (m³)	Zählzahl	L



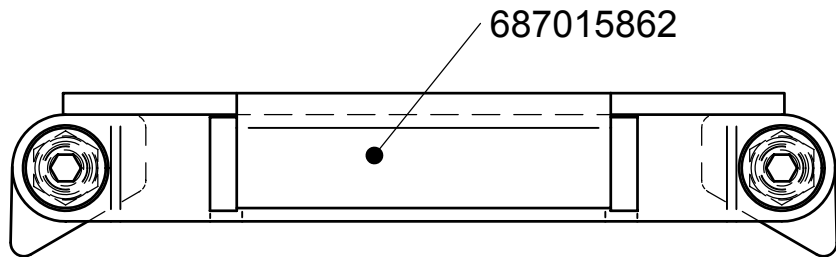
Brennfläche : 137261mm<sup>2</sup>  
 Brennlänge : 1723 mm

zur Montage 4 Stück Schraube  
 M16x25 ( 120013827 )

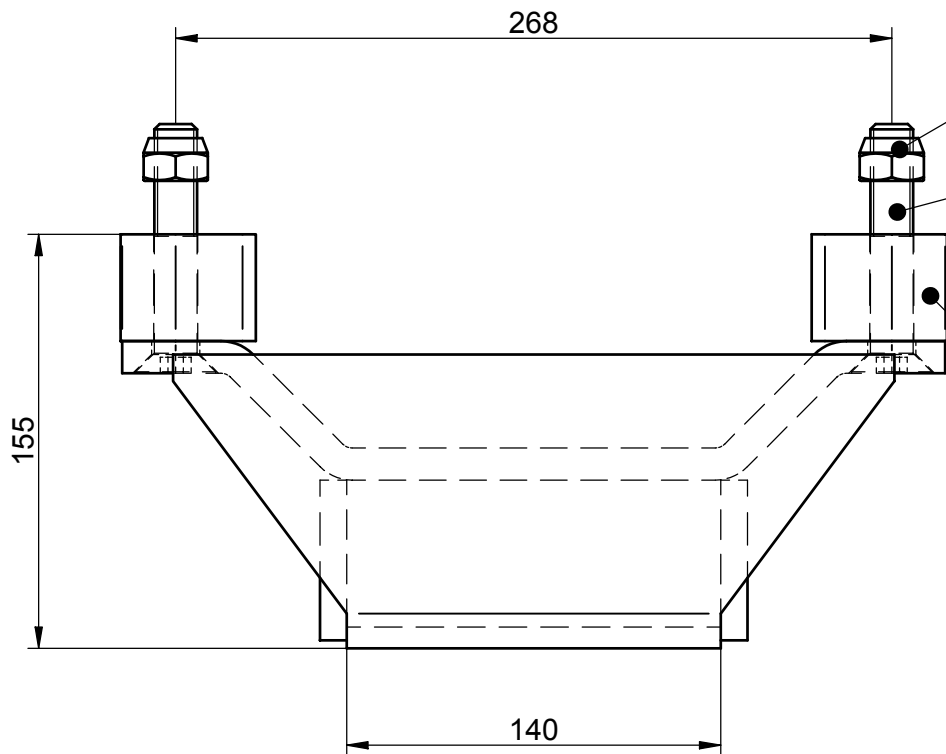
Abwicklung  
 1:3

				Allgemeintoleranzen für : Brennschnitt: DIN 2310 TKL.B spanende Fertigung :DIN ISO 2768-mK		Nicht bemaßte Außenkanten  R 0,3 oder 0,3x45°		Nicht bemaßte Innenkanten  R 0,8	
				Schweißnaht Bewertungsgruppen EN 25817 C für Nahtabmessungen EN 25817 B für innere und äussere Unregelmäßigkeiten		Werkstoff Bl.5mm S460MC			
				Oberflächeng. DIN ISO 1302		Maßstab 1:3		Werkstoffnr. Halbzeugnr. Rohteilnummer 101000687	
				Bearb. 14.01.05		Tag Name Reim		Benennung Schutzplatte	
Aus- gabe	Anderung	Datum	Name	Geä. Norm					
<b>Achtung:</b> Ohne unsere vorherige Zustimmung darf diese technische Unterlage weder vervielfältigt noch Dritten zugänglich gemacht werden				<b>KINSHOFER</b> Kinshofer Greiftechnik GmbH Hauptstraße 76 D-83666 Marienstein Germany		 Telefon 08021/8899-0 Fax 08021-889937 www.kinshofer.com		Verwendbar für KM 605 HPX Gewicht: 5,43	
								Zchg.-Nr. 687052936 DA	





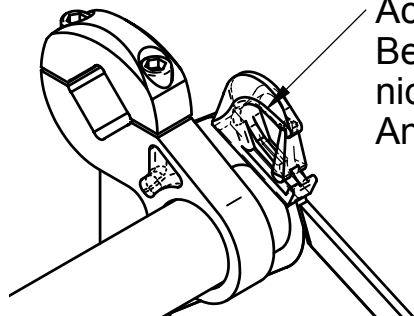
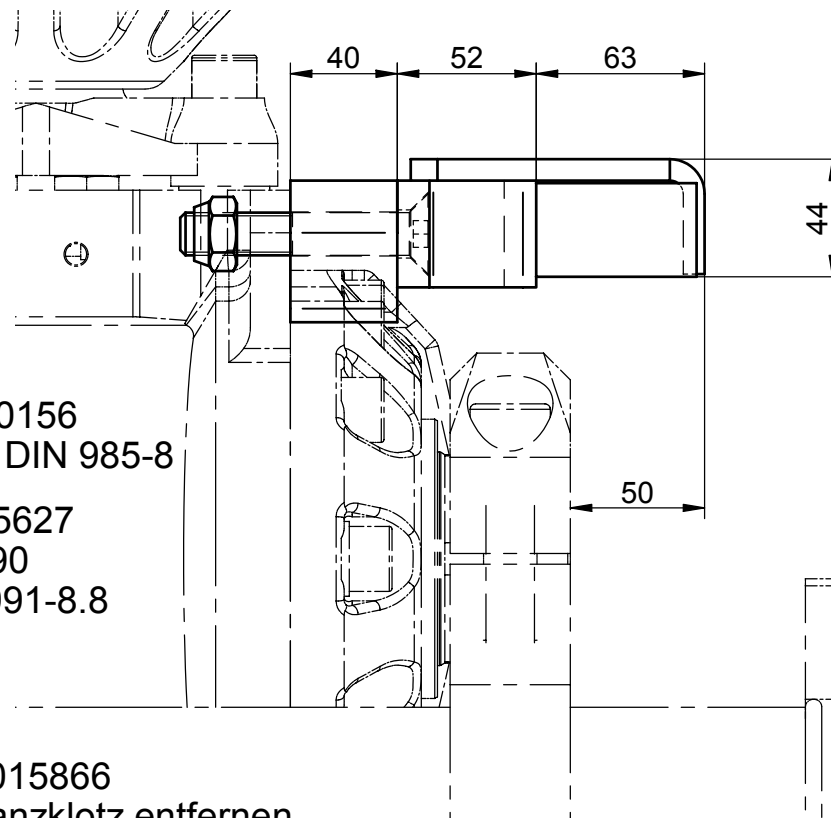
687015862



121000156  
M 16 DIN 985-8

120015627  
M 16x90  
DIN 7991-8.8

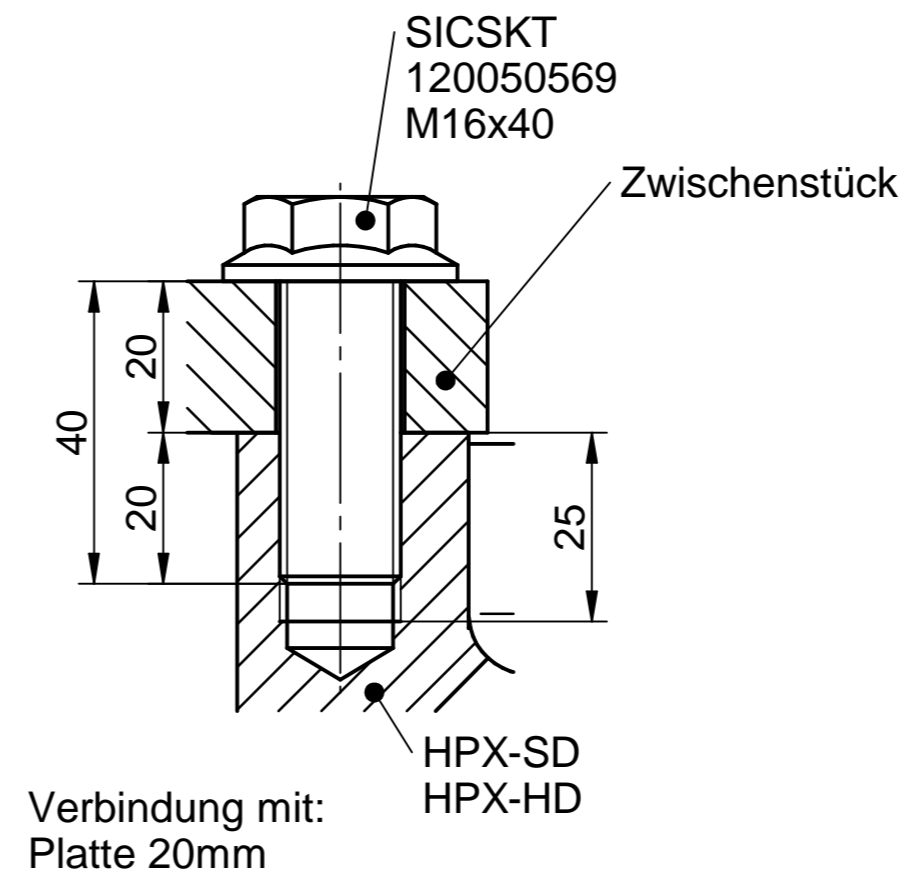
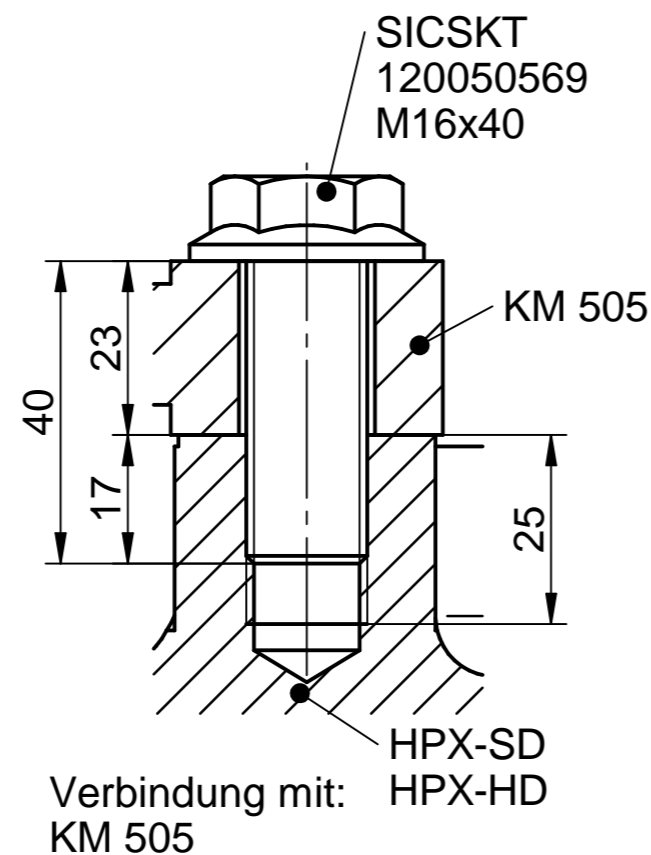
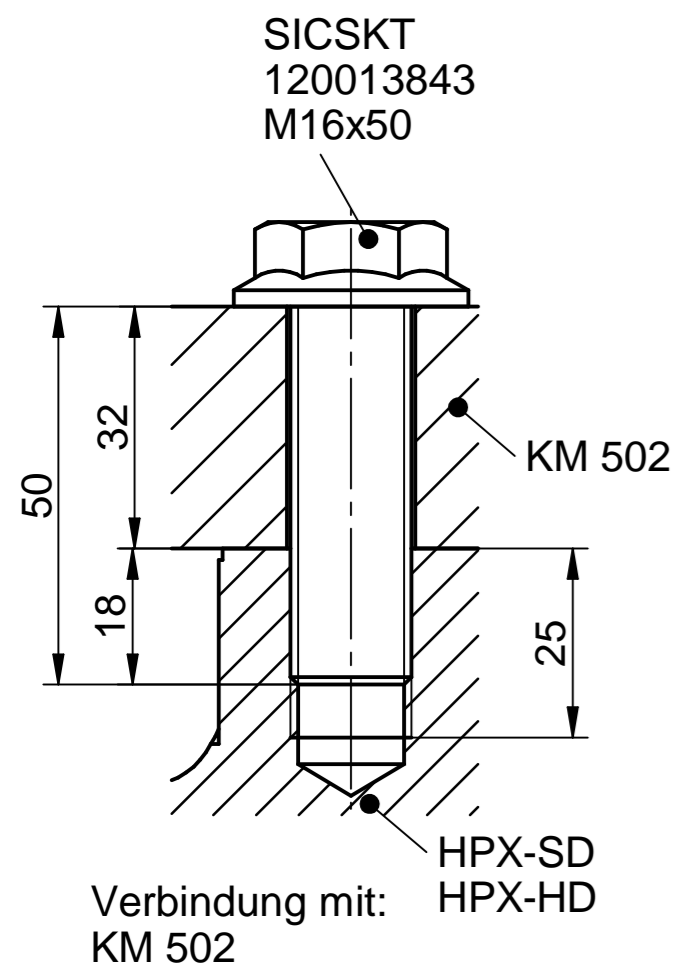
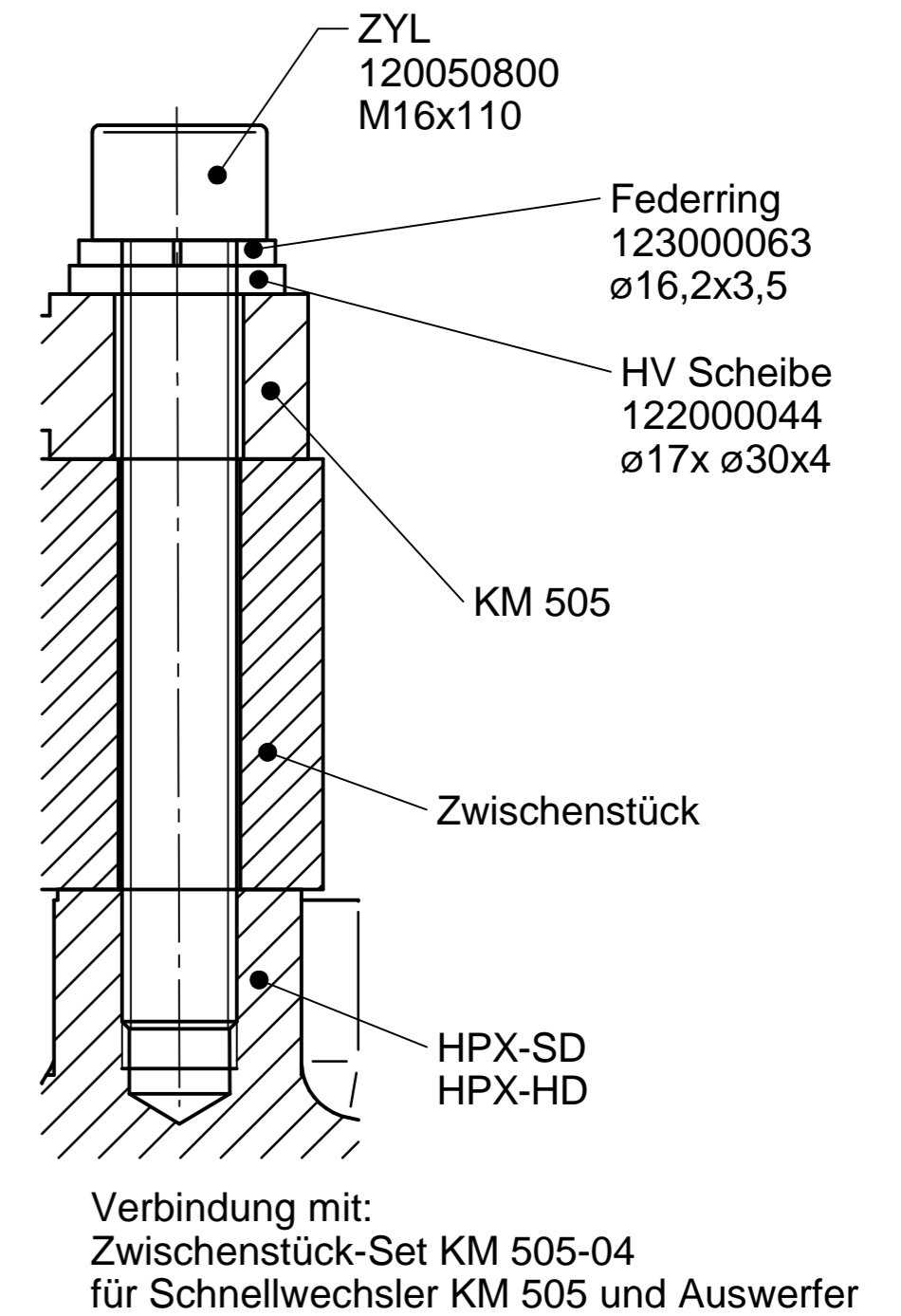
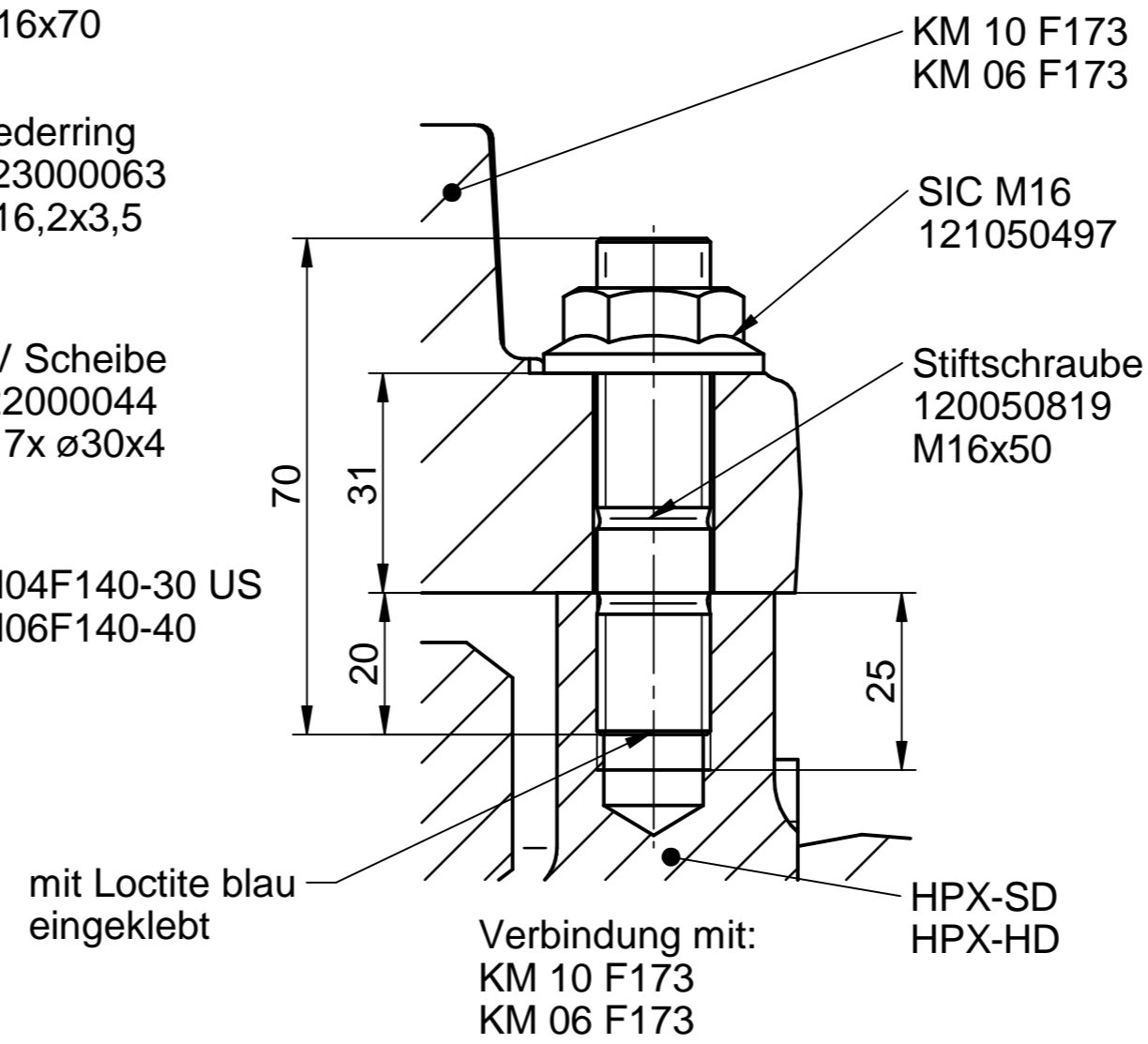
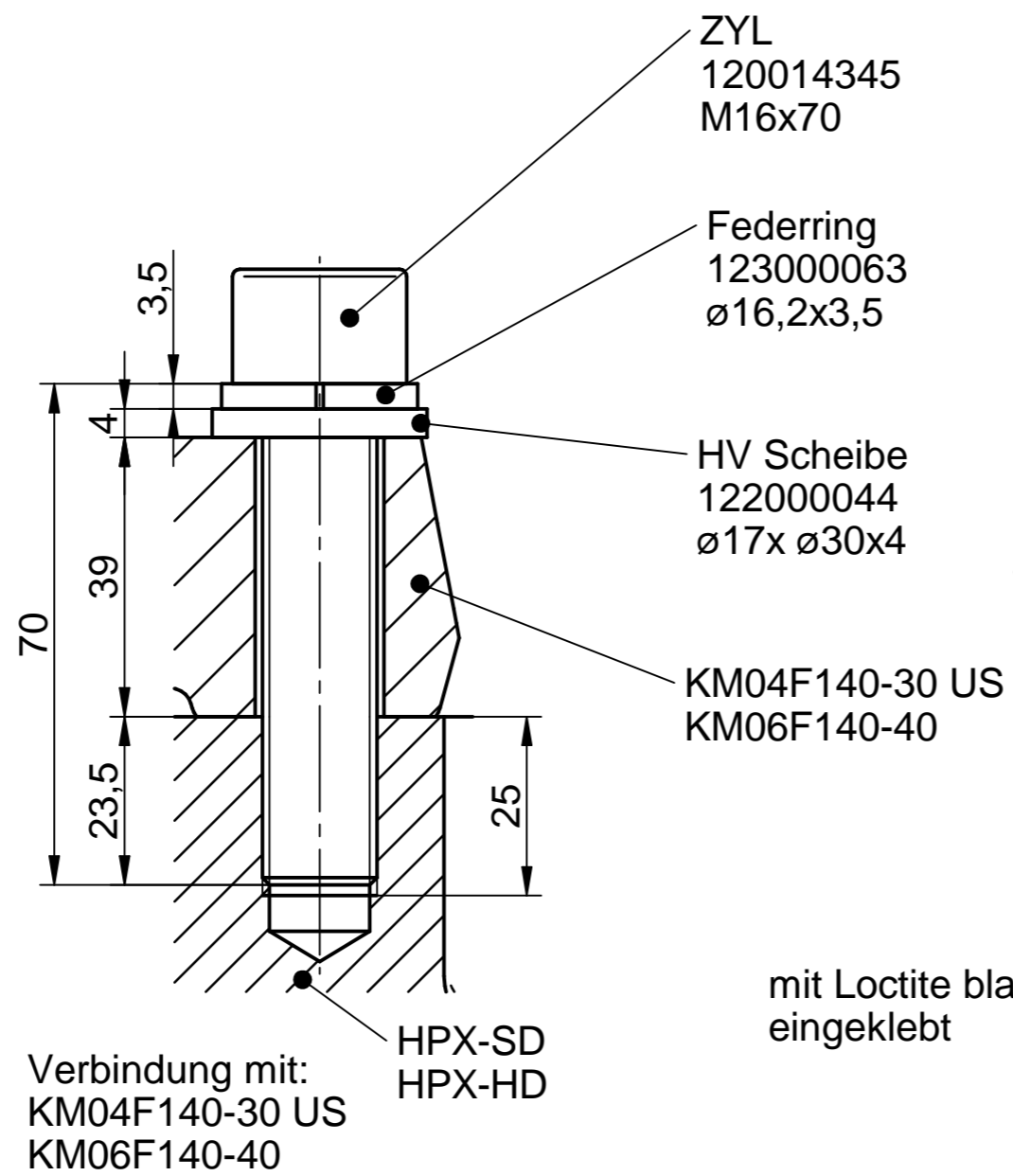
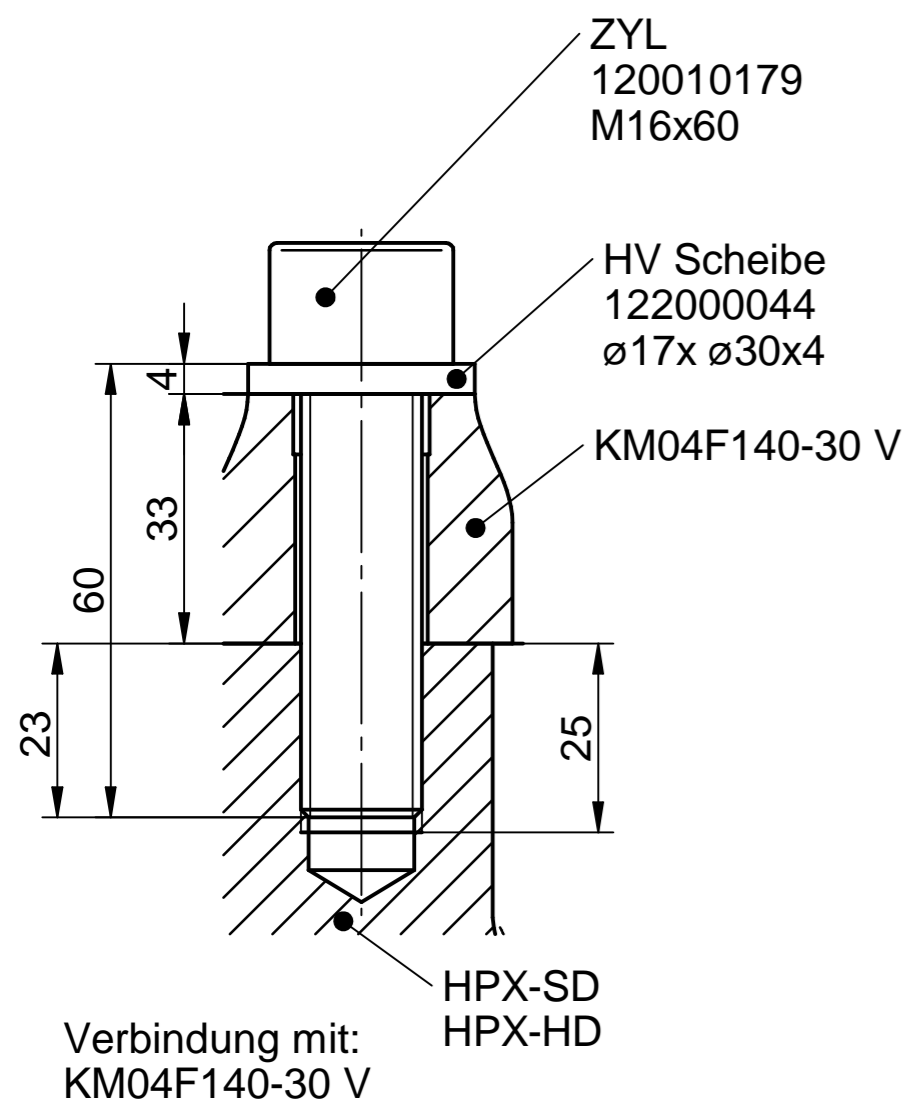
687015866  
Distanzklotz entfernen  
bei angebauten Auswerfer



**Achtung!**  
Bei Baubreiten 400/450 und 500mm  
nicht in Verbindung mit Standard  
Anschweißhaken anbaubar.

Paßmaß	Abmaß mmE-3
--------	-------------

			Allgemeintoleranzen für : Brennschnitt: DIN 2310 TKL.B spanende Fertigung :DIN ISO 2768-mK		Nicht bemaßte Außenkanten  R 0,3 oder 0,3x45°	Nicht bemaßte Innenkanten  R 0,8
			Schweißnaht Bewertungsgruppen EN 25817 C für Nahtabmessungen EN 25817 B für innere und äußere Unregelmäßigkeiten		Werkstoff Halbzeug	
			Oberflächeng. DIN ISO 1302		Werkstoffnr. Halbzeugnr. Rohteilnummer	
			Maßstab 1:2		Benennung	
			Bearb. 28.05.03		Name Spindeldreher	
Ausg. Abänderung			Datum		Name	
Achtung: Ohne unsere vorherige Zustimmung darf diese technische Unterlage weder vervielfältigt noch Dritten zugänglich gemacht werden			KINSHOFER		Verwendbar für HPX	
			KINSHOFER Greiftechnik GmbH & Co. KG Hauptstraße 76 D-83666 Marienstein Germany		Zchg.-Nr. 687015864 DA	
			Tel. 08021/8899-0 Fax 08021/889937 www.kinshofer.com		Gewicht:	

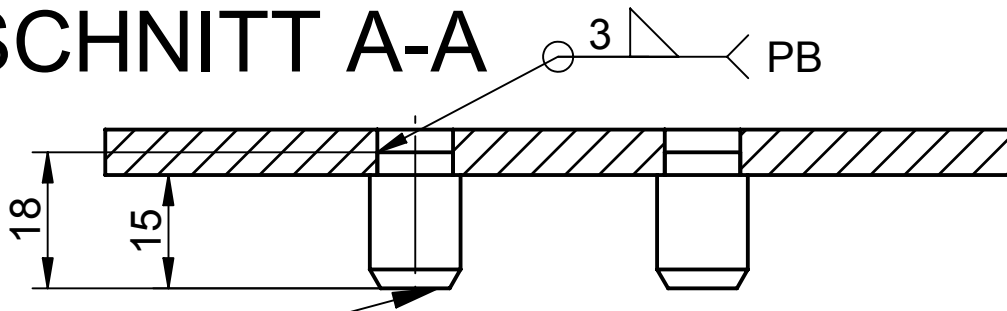


Anzugsmoment : 285Nm  
 für Schraube M16 - 10.9  
 mit Loctite 243 ( mittelfest )

Anzugsmoment : 200Nm  
 für Schraube M16 - 8.8  
 mit Loctite 243 ( mittelfest )

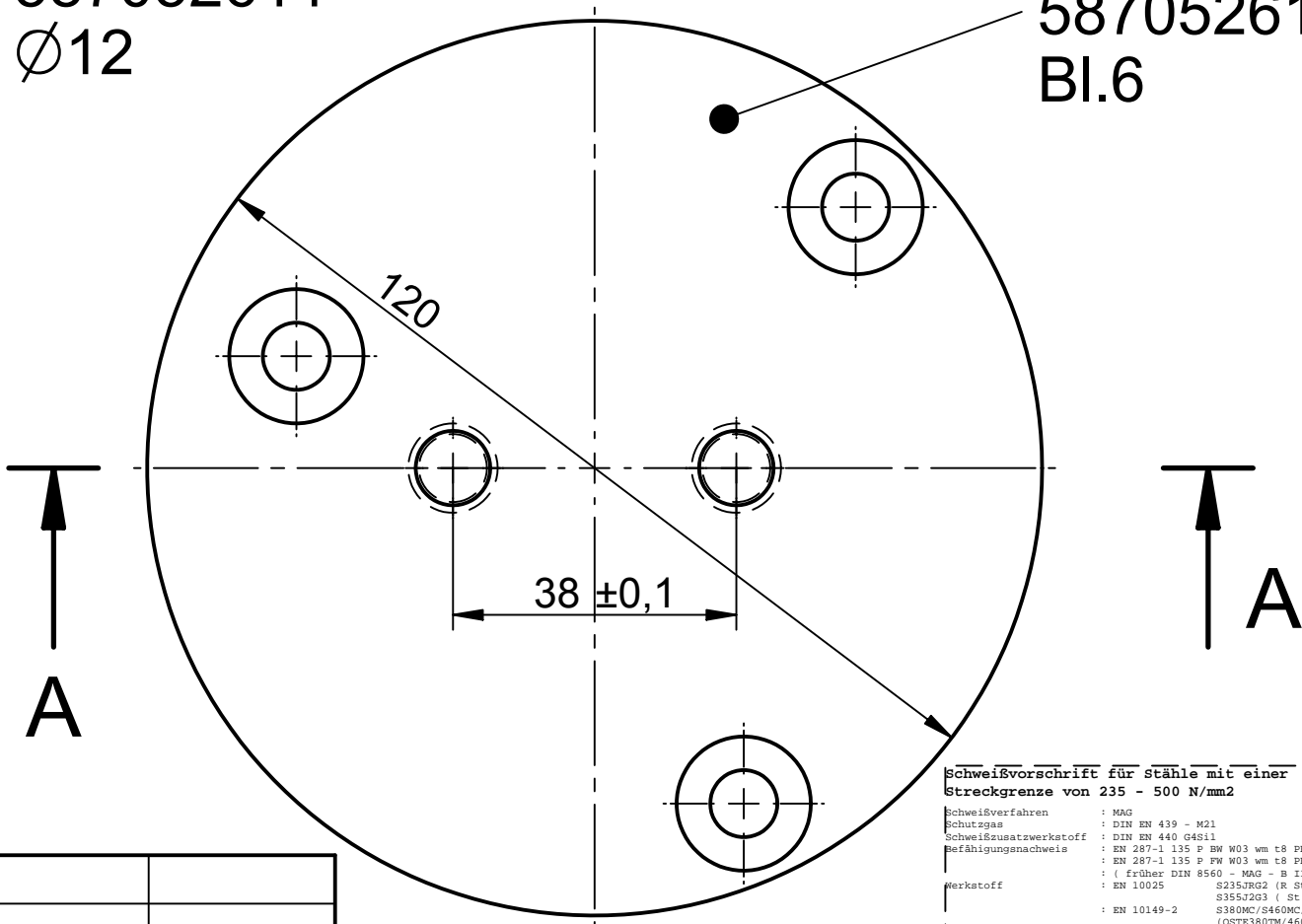
Datum / Date : 21.06.05	Literleistung / Pump capacity: /min	Traglast / Capacity :
Name / Name : RD	Betriebsdruck / Working pressure max: bar	Eigengewicht / Dead weight: kg / lbs.
Geändert / Change: 20.11.08	Druck intern / Pressure internal max: bar	Schließkraft / Clamping force:
Bestellnummer :		
<b>KINSHOFER</b> Kinshofer GmbH Hauptstraße 76 83666 Marienstein Germany	Angebotszeichnung / Offer Drawing  Schraubenverbindung HPX	Zchg.-Nr. / Drawing no.  M 200-68B

# SCHNITT A-A



587052611  
Ø12

587052610  
Bl.6



## Schweißvorschrift für Stähle mit einer Streckgrenze von 235 - 500 N/mm<sup>2</sup>

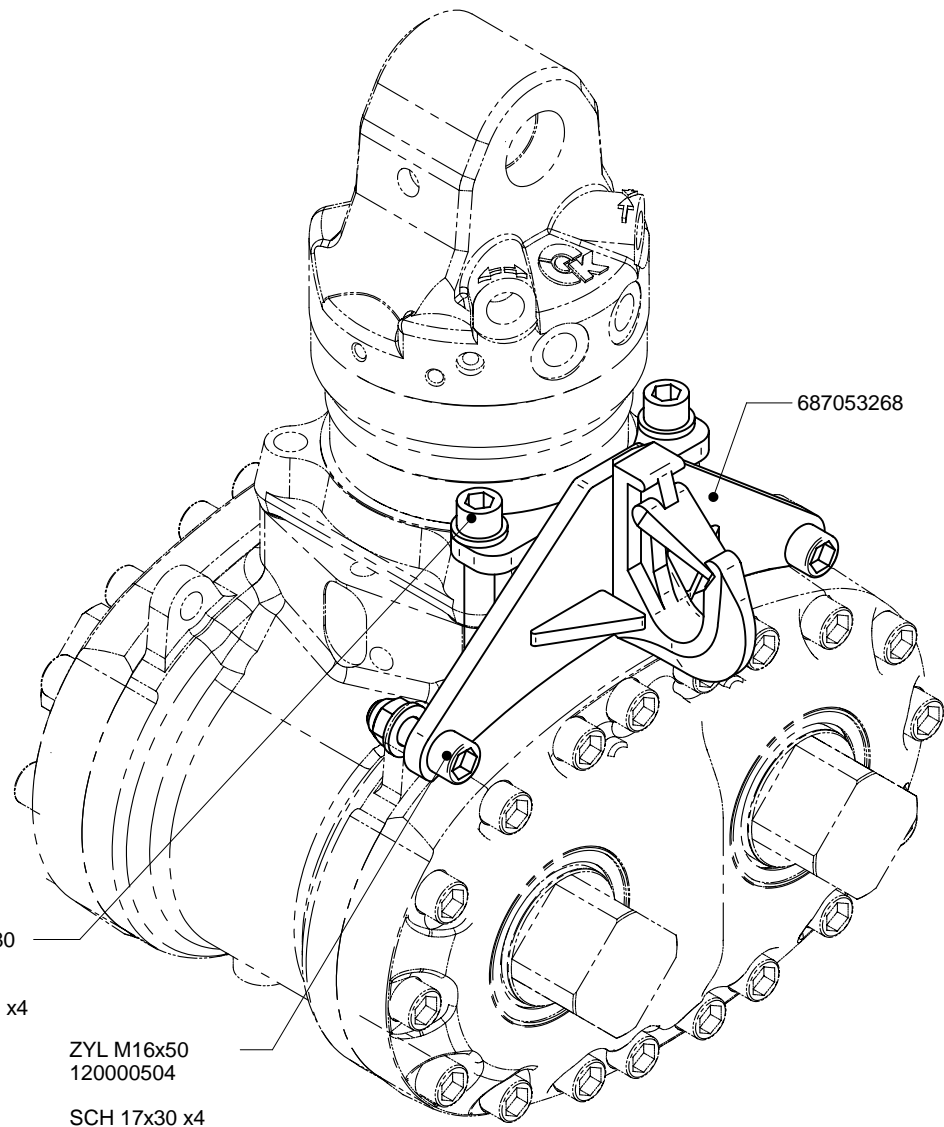
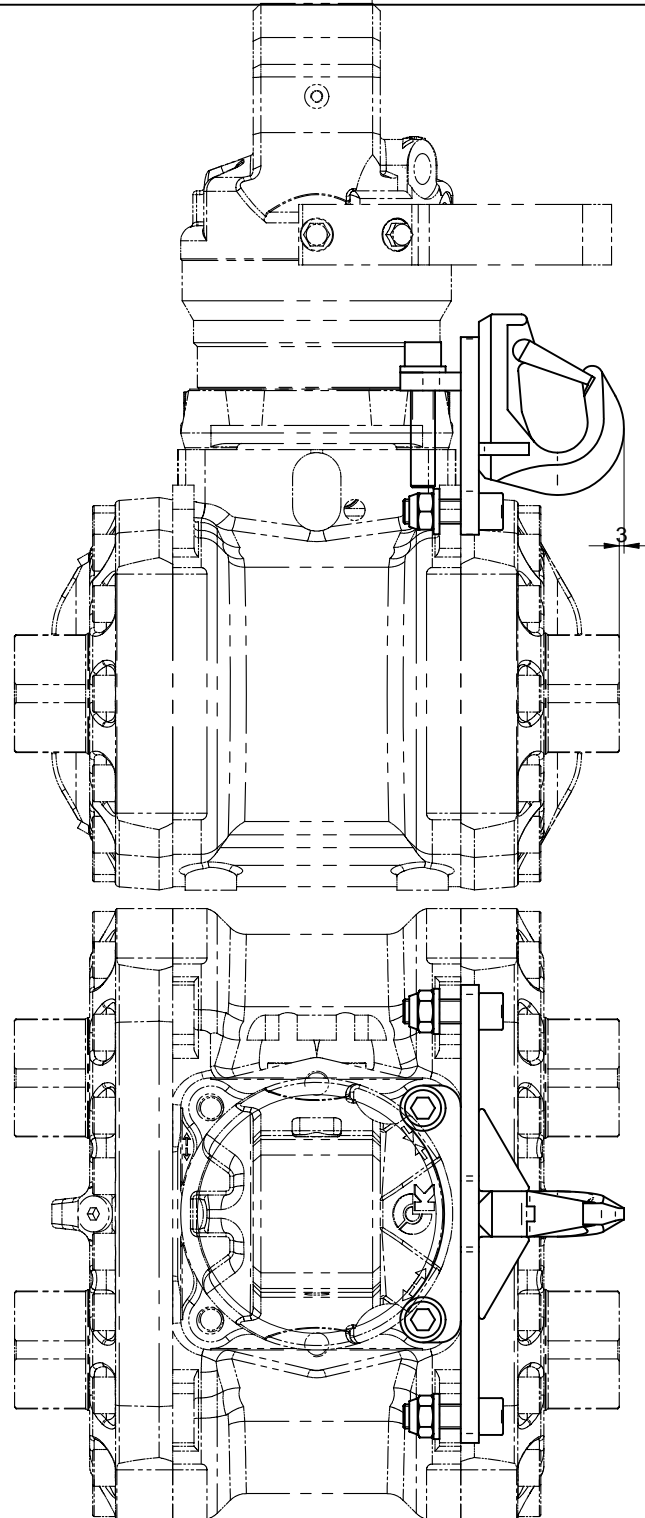
Schweißverfahren : MAG  
Schutzgas : DIN EN 439 - M21  
Schweißzusatzwerkstoff : DIN EN 440 G4Si1  
Befähigungsnachweis : EN 287-1 135 P FW W03 wm t8 PB ss nb  
: EN 287-1 135 P FW W03 wm t8 PB  
: (früher DIN 8560 - MAG - B III g)  
Werkstoff : EN 10025 S235JR22 (R St 37-2)  
: S355J2G3 (St 52-3)  
: EN 10149-2 S380MC/S460MC/S500MC  
(QSTE380TM/460TM/500TM)

Anzahl der Lagen : 1-lagig bei a ≤ 6 mm  
: 3-lagig bei a > 7 mm  
Schweißnahtvorbereitung : siehe Einzelteile  
Allgemeintoleranzen : DIN 8570 T1-A / T3-E  
Unmittelbar vor dem Schweißen muß die Bauteiloberfläche im Schweißnahtbereich innen und außen frei von Feuchtigkeit und Verunreinigungen sein, welche die Schweißnahtgüte beeinträchtigen können.

Paßmaß	Abmaß mmE-3

Allgemeintoleranzen für : Brennschnitt: DIN 2310 TKL.B spanende Fertigung :DIN ISO 2768-mK		Nicht bemaßte Außenkanten	Nicht bemaßte Innenkanten
Schweißnaht Bewertungsgruppen EN 25817 (Ausz.1992) C für Nahtabmessungen EN 25817 (Ausz.1992) B für innere und äußere Unregelmäßigkeiten		Werkstoff Halbzeug	
Oberflächeng. DIN ISO 1302	Mit SE gedruckt am 08.10.2004	Maßstab 1:1	Werkstoffnr. Halbzeugnr. Rohteilnummer
Tag 10.09.2004		Name amann spindel	
Benennung Verschlußdeckel		Zchg.-Nr. 587052612DA	
Achtung: Ohne unsere vorherige Zustimmung darf diese technische Unterlage weder vervielfältigt noch Dritten zugänglich gemacht werden		Verwendbar für KM 605HPX Gewicht: 0,5 kg	

**KINSHOFER**  
Kinshofer Greiftechnik GmbH & Co. KG  
Hauptstraße 76  
D-83666 Marienstein  
Germany  
Tel. 08021/88990  
Fax 08021/889937  
www.kinshofer.com



ZYL M16X80  
120014391

SCH 17x30 x4  
122000044

ZYL M16x50  
120000504

SCH 17x30 x4  
122000044

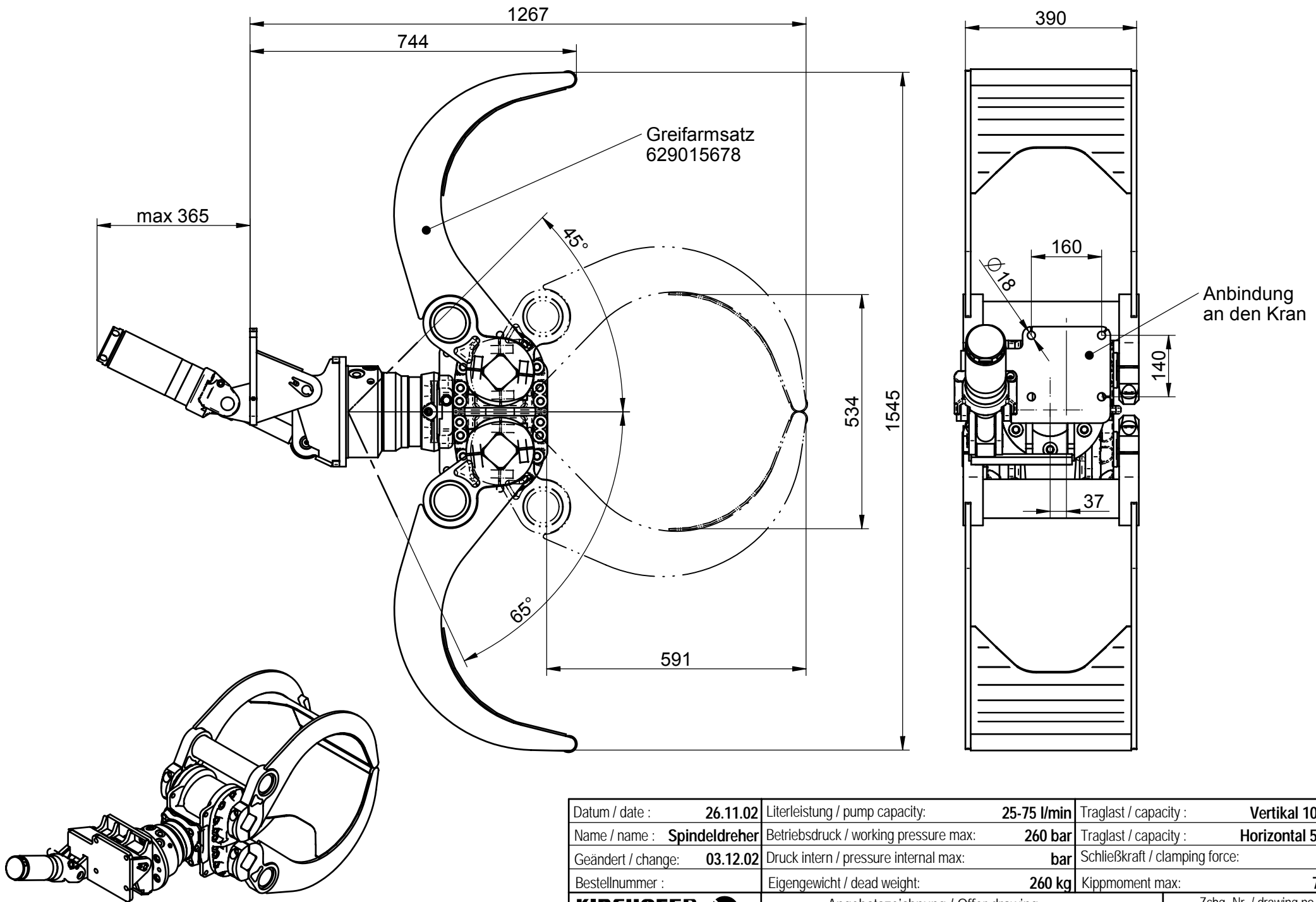
SIC M16 DIN 985  
121000156

S.E. V14

**Schweißvorschrift für Stähle mit einer Streckgrenze von 235 - 500 N/mm<sup>2</sup>**

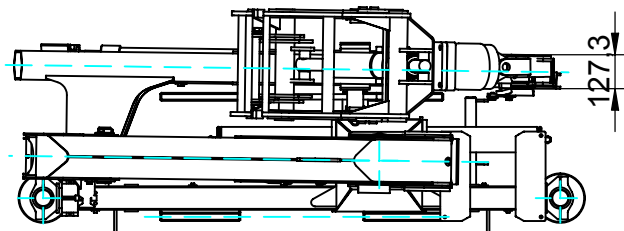
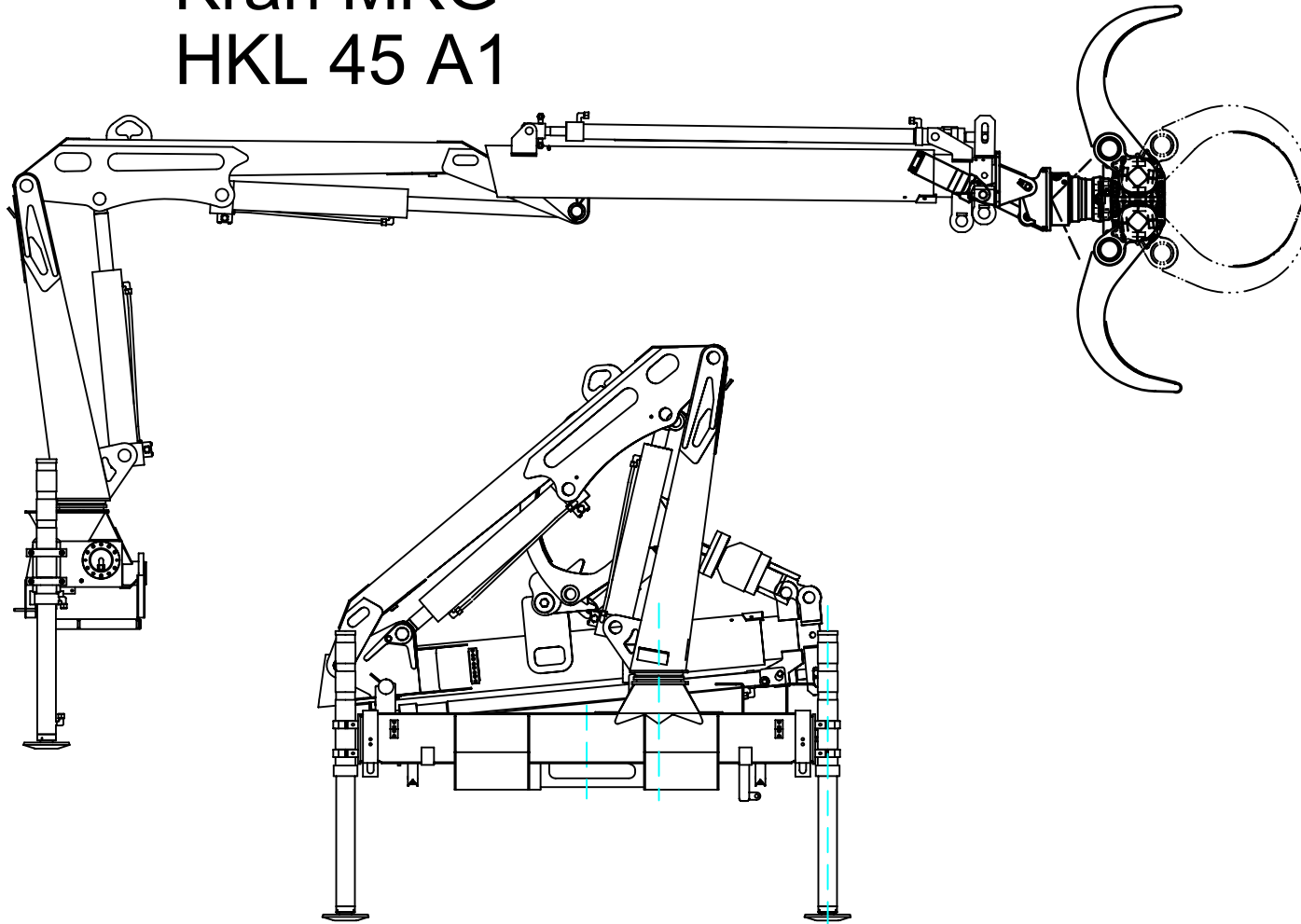
Schweißverfahren : MAG  
 Schutzgas : DIN EN 439 - M21  
 Schweißzusatzwerkstoff : DIN EN 440 G4811  
 Befähigungsnachweis : EN 287-1 135 P BW W03 wm t8 PB ss nb  
 : EN 287-1 135 P PW W03 wm t8 PB  
 : ( früher DIN 8560 - MAG - B III g )  
 Werkstoff : EN 10025 S235JR02 (R St 37-2)  
 : S355J203 (St 52-3)  
 : EN 10149-2 S380MC/S460MC/S500MC  
 (QSTE380TM/460TM/500TM)  
 : DIN  
 Anzahl der Lagen : 1-lagig bei a <= 6 mm  
 : 3-lagig bei a > 7 mm  
 Schweißnahtvorbereitung : siehe Einzelteile  
 Allgmeintoleranzen : EN ISO 13920-AE  
 Unmittelbar vor dem Schweißen muß die Bauteiloberfläche im Schweißnahtbereich innen und außen frei von Feuchtigkeit und Verunreinigungen sein, welche die Schweißnahtgüte beeinträchtigen können.

Allgemeintoleranzen für: Brennschnitt: DIN 2310 TKL.B spanende Fertigung: DIN ISO 2768-mk		Nicht bemaßte Außenkanten R 0,3 oder 0,3x45°	Nicht bemaßte Innenkanten R 0,8
Bewertung von Naht-Unregelmäßigkeiten Generell: Bewertungsgruppe D nach ISO 5817 Ausnahme: Bewertungsgruppe C nach ISO 5817 für mit 1° geneigte Steile Nahte		Werkstoff Halbzeug	.....
Oberflächeng DIN ISO 1302	Mit SE gedruckt am 05.10.2005	Maßstab 1:2	Werkstoffnr. Halbzeugnr. Rohteilnummer
Tag 04.10.2005	Name Reim amann	Benennung <b>Anbauhaken kpl.</b>	
Ausgabe	Anderung	Datum	Name
Achtung: Ohne unsere vorherige Zustimmung darf diese technische Unterlage weder vervielfältigt noch Dritten zugänglich gemacht werden!		<b>KINSHOFER</b> Kinshofer Greiftechnik GmbH & Co. KG Hauptstraße 76 D-83666 Markstein Germany Tel 0802188999-0 Fax 08021889937 www.kinshofer.com	
Verwendbar für <b>HPX-HD</b> Gewicht:	Zchg.-Nr. <b>687053267DA</b>	..	
Paßmaß	Abmaß mmE-3		



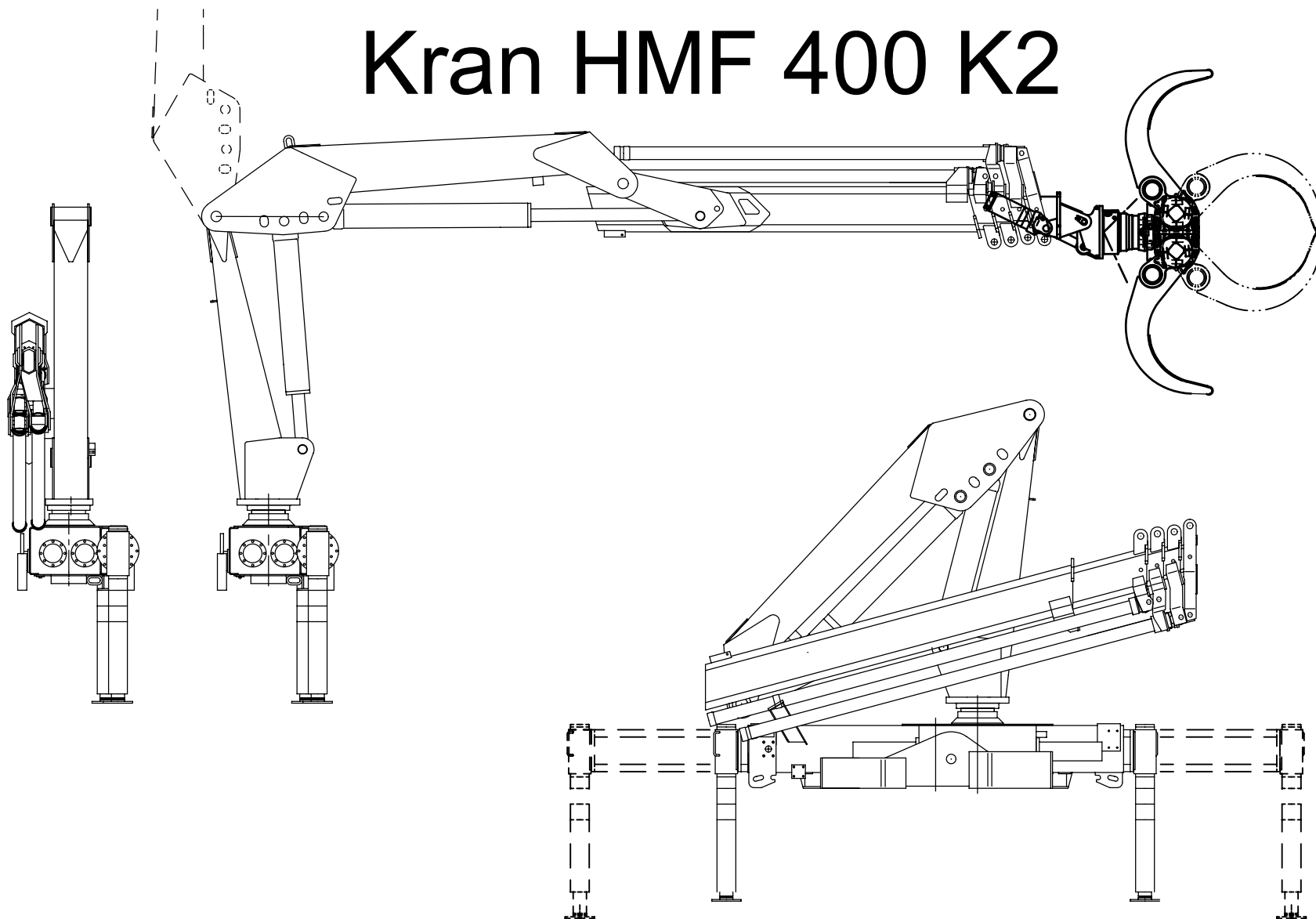
Datum / date :	<b>26.11.02</b>	Literleistung / pump capacity:	<b>25-75 l/min</b>	Traglast / capacity :	<b>Vertikal 1000 kg</b>
Name / name :	<b>Spindeldreher</b>	Betriebsdruck / working pressure max:	<b>260 bar</b>	Traglast / capacity :	<b>Horizontal 500 kg</b>
Geändert / change:	<b>03.12.02</b>	Druck intern / pressure internal max:	<b>bar</b>	Schließkraft / clamping force:	<b>20 kg</b>
Bestellnummer :		Eigengewicht / dead weight:	<b>260 kg</b>	Kippmoment max:	<b>7,7 kN</b>
<b>KINSHOFER</b> Kinshofer Greiftechnik GmbH Hauptstraße 76 D-83666 Marienstein Germany		Angebotszeichnung / Offer drawing <b>Kippeinrichtung mit HPX Drive</b>		Zchg.-Nr. / drawing no. <b>M 930-153c</b>	

# Kran MKG HKL 45 A1

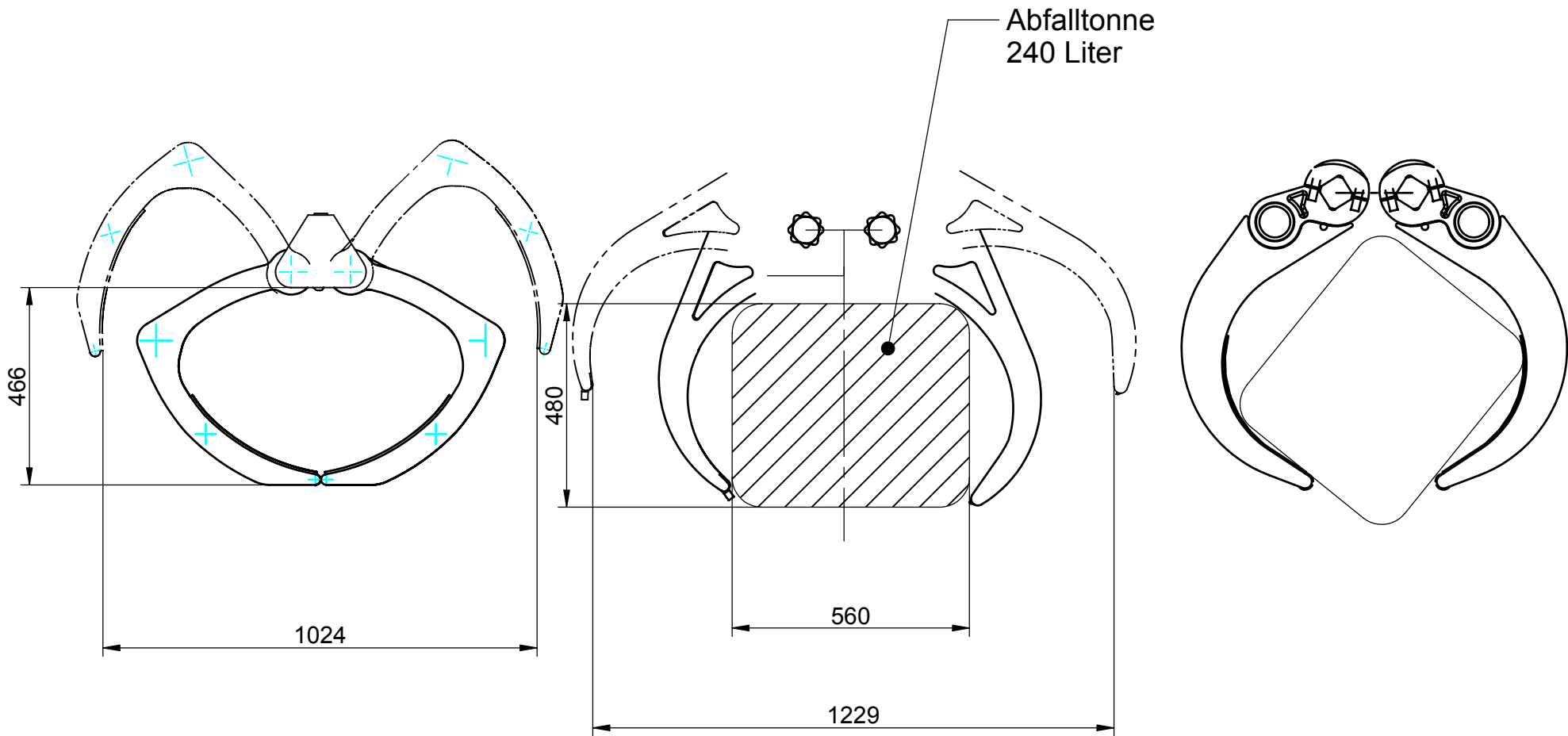


Datum / date :	<b>26.11.02</b>	Literleistung / pump capacity:	<b>25-75 l/min</b>	Traglast / capacity :	<b>Vertikal 1000 kg</b>
Name / name :	<b>Spindeldreher</b>	Betriebsdruck / working pressure max:	<b>260 bar</b>	Traglast / capacity :	<b>Horizontal 500 kg</b>
Geändert / change:	<b>03.12.02</b>	Druck intern / pressure internal max:	<b>bar</b>	Schließkraft / clamping force:	<b>20 kg</b>
Bestellnummer :		Eigengewicht / dead weight:	<b>260 kg</b>	Kippmoment max:	<b>7,7 kN</b>
<b>KINSHOFER</b> Kinshofer Greiftechnik GmbH Hauptstraße 76 D-83666 Marienstein Germany		Angebotszeichnung / Offer drawing		Zchg.-Nr. / drawing no.	
		<b>Kippeinrichtung mit HPX Drive</b>		<b>M 930-153c</b>	

# Kran HMF 400 K2

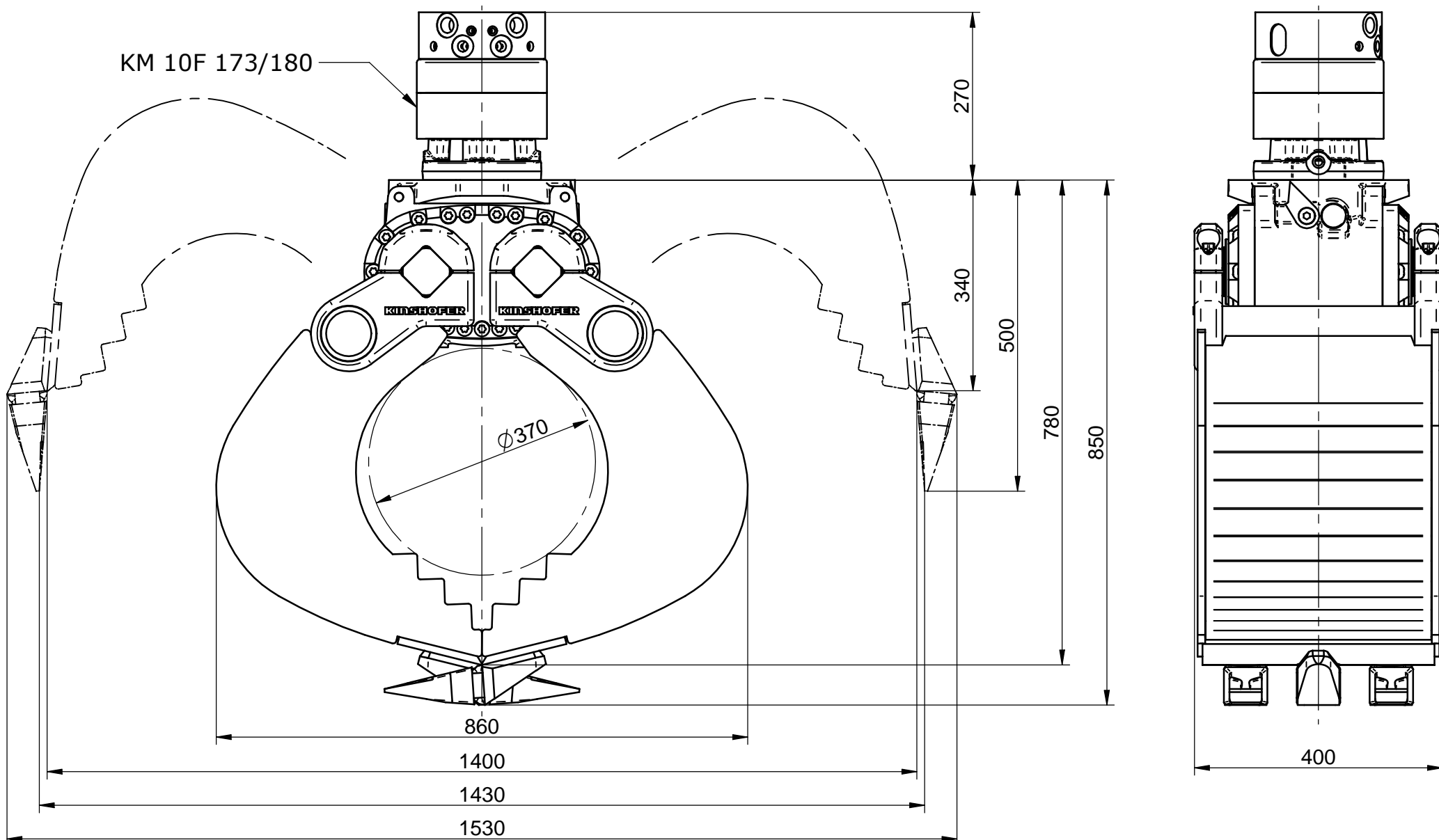


Datum / date :	<b>26.11.02</b>	Literleistung / pump capacity:	<b>25-75 l/min</b>	Traglast / capacity :	<b>Vertikal 1000 kg</b>
Name / name :	<b>Spindeldreher</b>	Betriebsdruck / working pressure max:	<b>260 bar</b>	Traglast / capacity :	<b>Horizontal 500 kg</b>
Geändert / change:	<b>03.12.02</b>	Druck intern / pressure internal max:	<b>bar</b>	Schließkraft / clamping force:	<b>20 kg</b>
Bestellnummer :		Eigengewicht / dead weight:	<b>260 kg</b>	Kippmoment max:	<b>7,7 kN</b>
<b>KINSHOFER</b> Kinshofer Greiftechnik GmbH Hauptstraße 76 D-83666 Marienstein Germany		Angebotezeichnung / Offer drawing <b>Kippeinrichtung mit HPX Drive</b>		Zchg.-Nr. / drawing no. <b>M 930-153c</b>	



Datum / date :	<b>26.11.02</b>	Literleistung / pump capacity:	<b>25-75 l/min</b>	Traglast / capacity :	<b>Vertikal 1000 kg</b>
Name / name :	<b>Spindeldreher</b>	Betriebsdruck / working pressure max:	<b>260 bar</b>	Traglast / capacity :	<b>Horizontal 500 kg</b>
Geändert / change:	<b>03.12.02</b>	Druck intern / pressure internal max:	<b>bar</b>	Schließkraft / clamping force:	<b>20 kg</b>
Bestellnummer :		Eigengewicht / dead weight:	<b>260 kg</b>	Kippmoment max:	<b>7,7 kN</b>
<b>KINSHOFER</b> Kinshofer Greiftechnik GmbH Hauptstraße 76 D-83666 Marienstein Germany		Angebotszeichnung / Offer drawing <b>Kippeinrichtung mit HPX Drive</b>		Zchg.-Nr. / drawing no. <b>M 930-153c</b>	



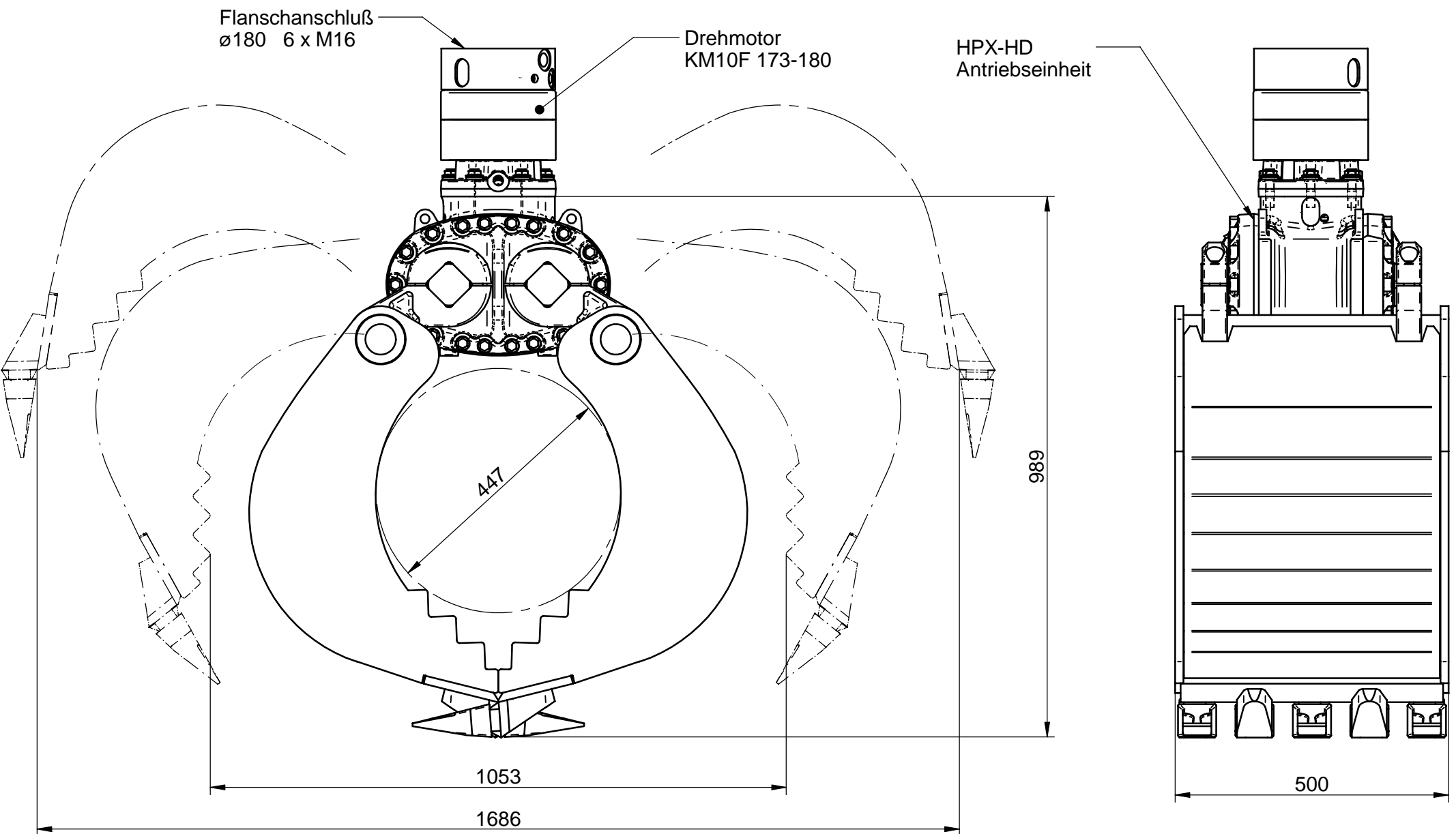


Datum / Date :	04.10.10	Literleistung / Pump capacity:	<b>40-75 l/min</b>	Traglast / Capacity :	<b>1000 kg</b>
Name / Name :	bacher	Betriebsdruck / Working pressure max:	<b>320 bar</b>	Eigengewicht / Dead weight:	<b>344 kg</b>
Geändert / Change:	04.10.10	Druck intern / Pressure internal max:	<b>260 bar</b>	Schließkraft / Clamping force:	<b>19 kN</b>
Bestellnummer :	<b>A05X040CRA0</b>			Inhalt / Capacity:	<b>100 l</b>

**KINSHOFER**  
 Kinshofer GmbH  
 Hauptstraße 76 Tel. 08021/8899-0  
 83666 Marienstein Fax 08021/8899-37  
 Germany www.kinshofer.com

Angebotszeichnung/ Offer Drawing  
**A05HPX-RM-40 Mehrzweckgr**

Zchg.-Nr. / Drawing no.  
**M A05X-09 A**



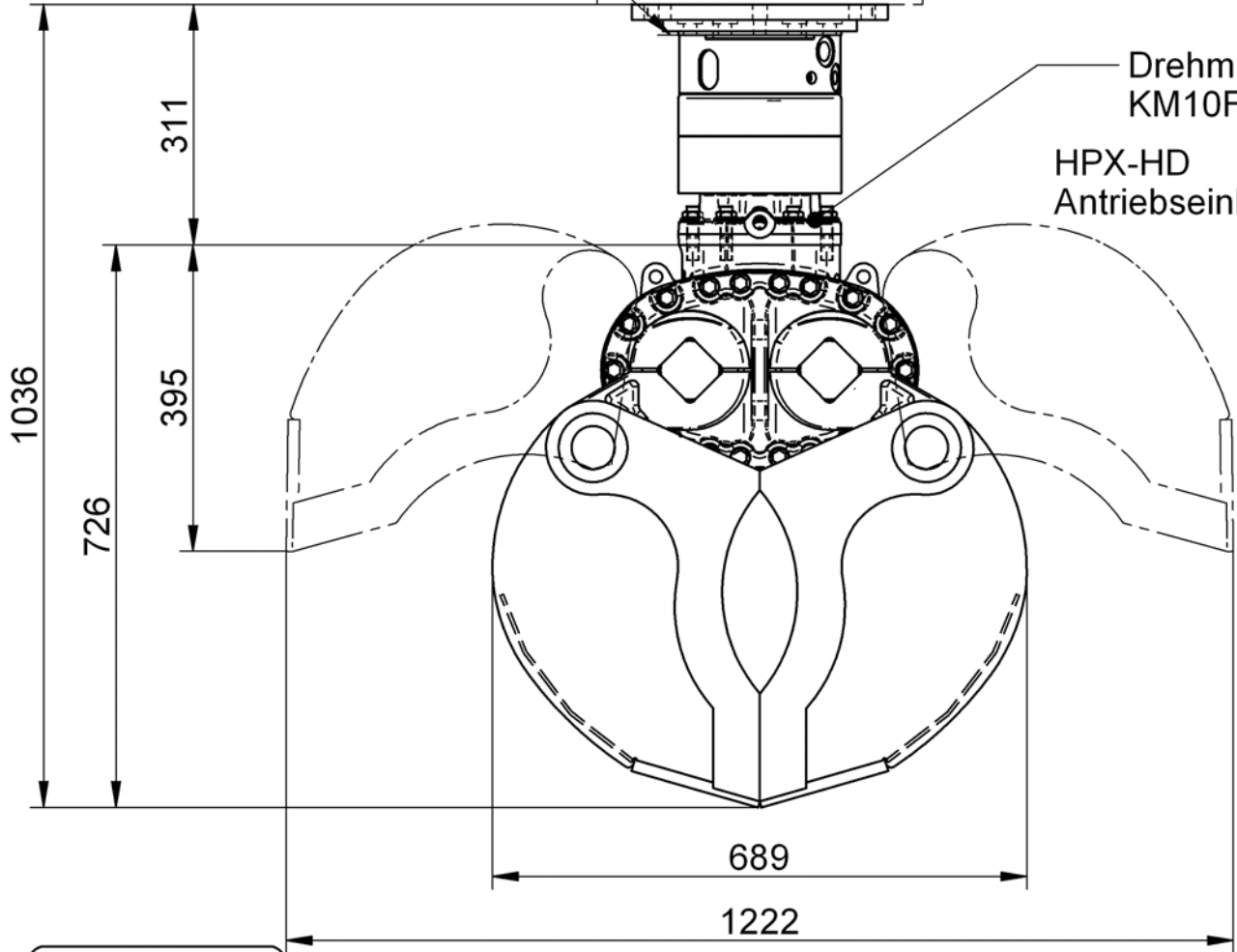
Datum / date : 14.03.2005	Literleistung / pump capacity: 25-100 l/min	Traglast / capacity : 2500 kg
Name / name : oeren	Betriebsdruck / working pressure max: 320 bar	Füllinhalt / Volume 200 Liter
Geändert / change:	Druck intern / pressure internal max: bar	Eigengewicht / dead weight: 450 kg
Bestellnummer: A08X050ARA410		Schließkraft / clamping force: 27 kN

**KINSHOFER**  
 Kinshofer Greiftechnik GmbH & Co. KG  
 Hauptstraße 76  
 D-83666 Marienstein  
 Germany

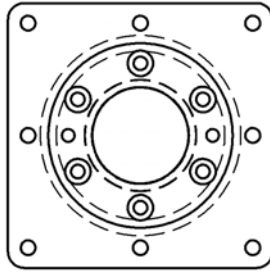
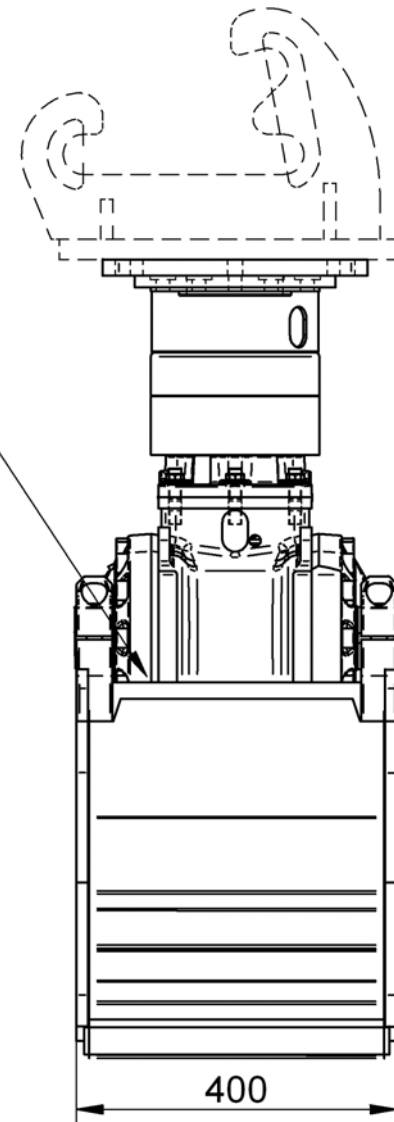
Angebotszeichnung/ Offer drawing  
**Mehrzweckgreifer A08 HPX**

Zchg.-Nr. / drawingno.  
**M A08X-07A**

Flanschanschluß  
 ø180 6 x M16

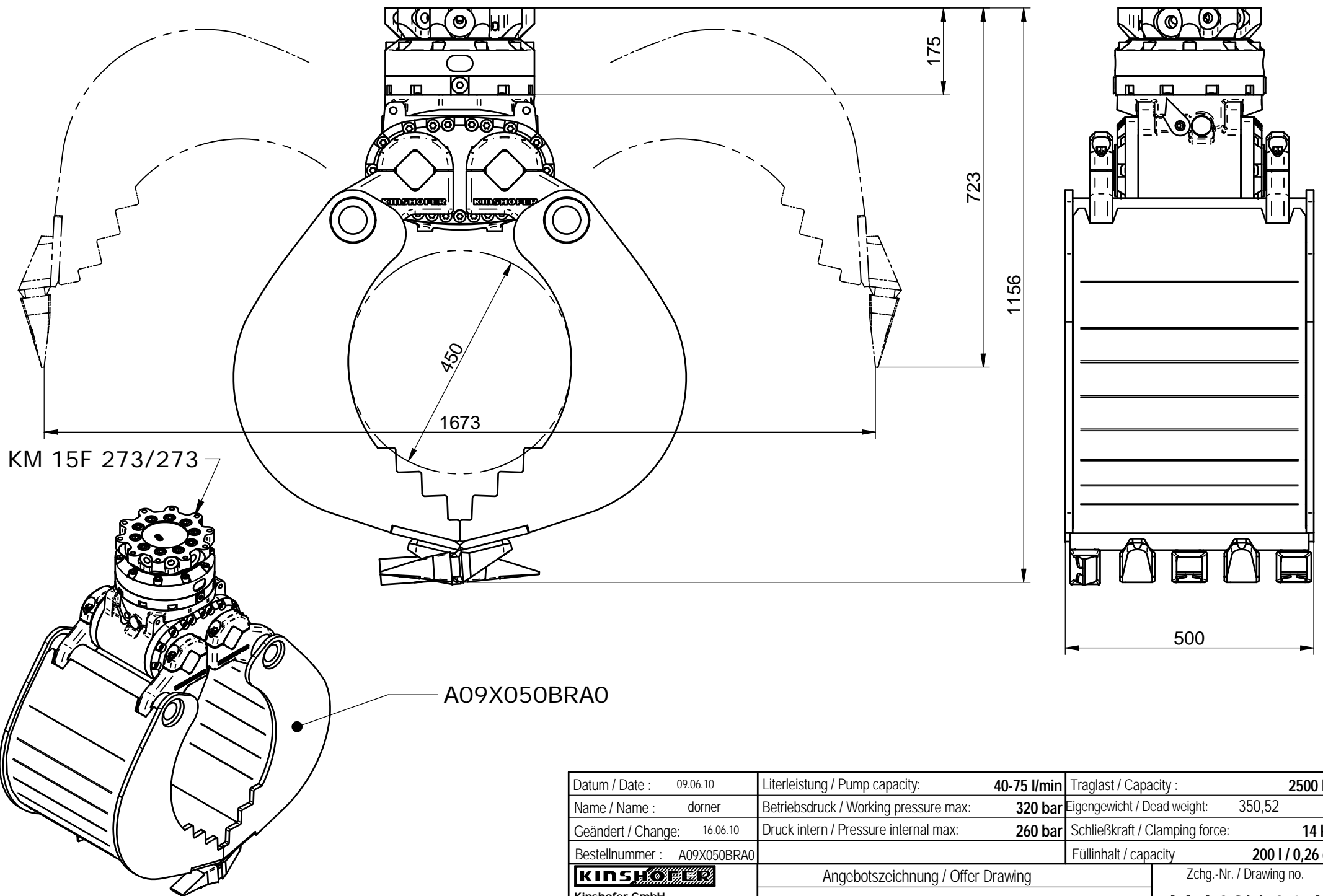


Drehmotor  
 KM10F 173-180  
 HPX-HD  
 Antriebseinheit



Brokk Flangeplatte

Datum / Date : 19.03.08	Literleistung / Pump capacity: <b>25-75 l/min</b>	Traglast / Capacity : <b>kg</b>
Name / Name : spindel	Betriebsdruck / Working pressure max: <b>250 bar</b>	Eigengewicht / Dead weight: <b>310 kg / ___ lbs.</b>
Geändert / Change:	Druck intern / Pressure internal max: <b>bar</b>	Schließkraft / Clamping force: <b>29 kN at 250 bar</b>
Bestellnummer :		Inhalt / Volume: <b>110 Liter</b>
<b>KINSHOFER</b> Kinshofer GmbH Hauptstraße 76 Tel. 08021/8899-0 83666 Marienstein Fax 08021/8899-37 Germany www.kinshofer.com	Angebotszeichnung / Offer Drawing	Zchg.-Nr. / Drawing no.
	<b>M A08X-Special-Brokk</b>	



Datum / Date :	09.06.10	Literleistung / Pump capacity:	<b>40-75 l/min</b>	Traglast / Capacity :	<b>2500 kg</b>
Name / Name :	dorner	Betriebsdruck / Working pressure max:	<b>320 bar</b>	Eigengewicht / Dead weight:	350,52 kg
Geändert / Change:	16.06.10	Druck intern / Pressure internal max:	<b>260 bar</b>	Schließkraft / Clamping force:	<b>14 kN</b>
Bestellnummer :	A09X050BRA0			Füllinhalt / capacity	<b>200 l / 0,26 cy</b>



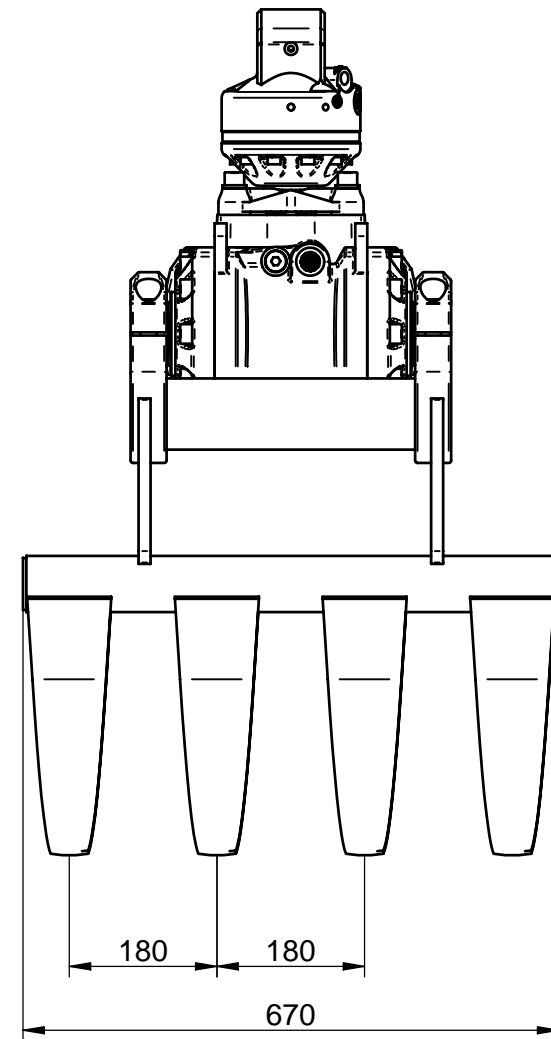
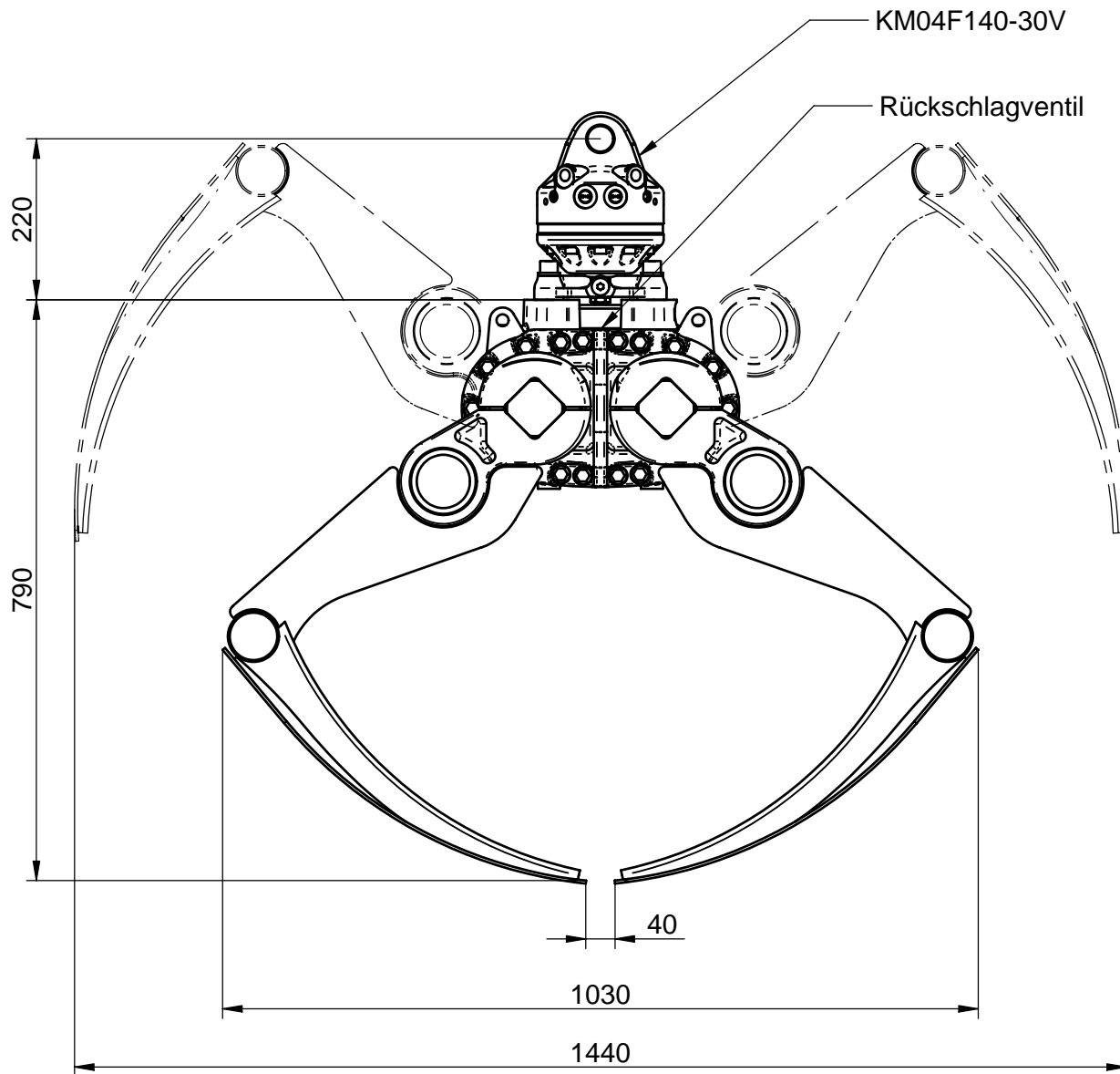
**Kinshofer GmbH**  
Hauptstraße 76 Tel. 08021/8899-0  
83666 Marienstein Fax 08021/8899-37  
Germany www.kinshofer.com

Angebotszeichnung / Offer Drawing

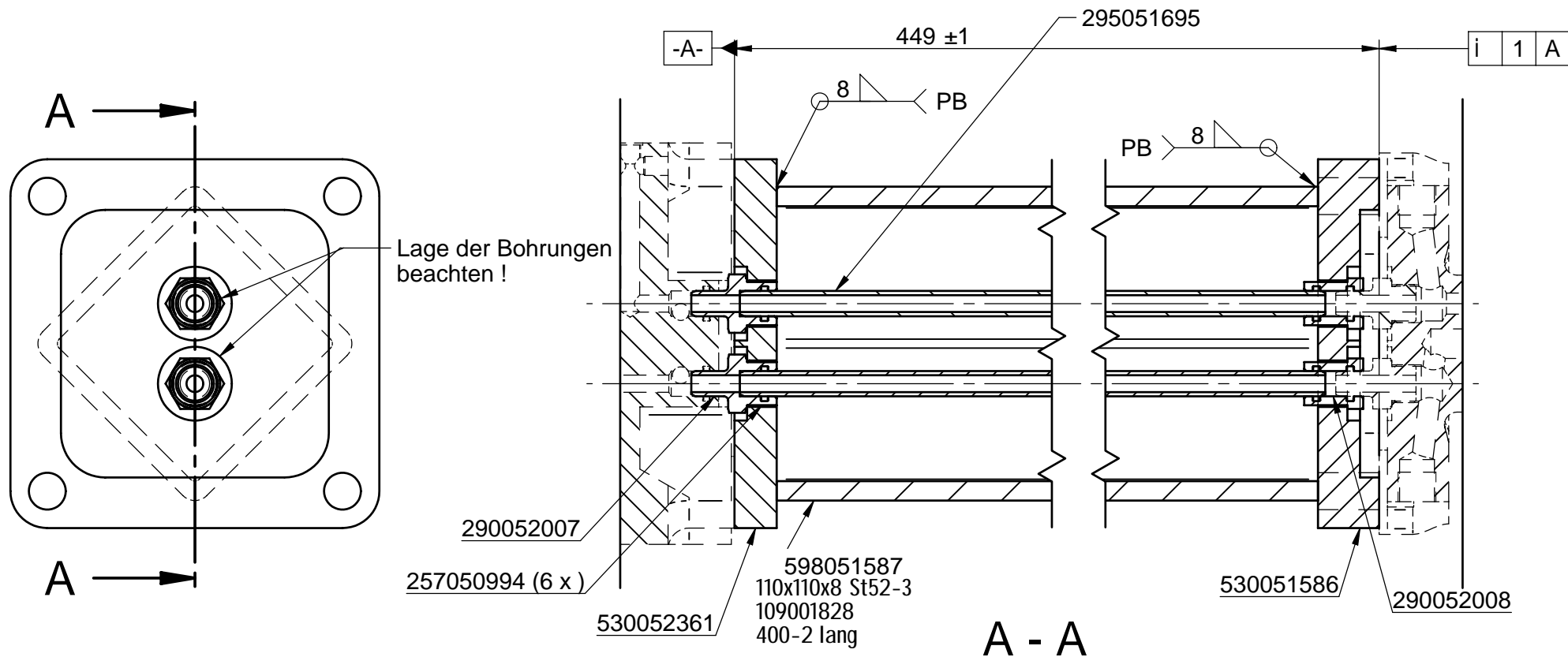
Zchg.-Nr. / Drawing no.

**A09HPX-RM-50 Mehrzw.**

**M A09X-04 A**



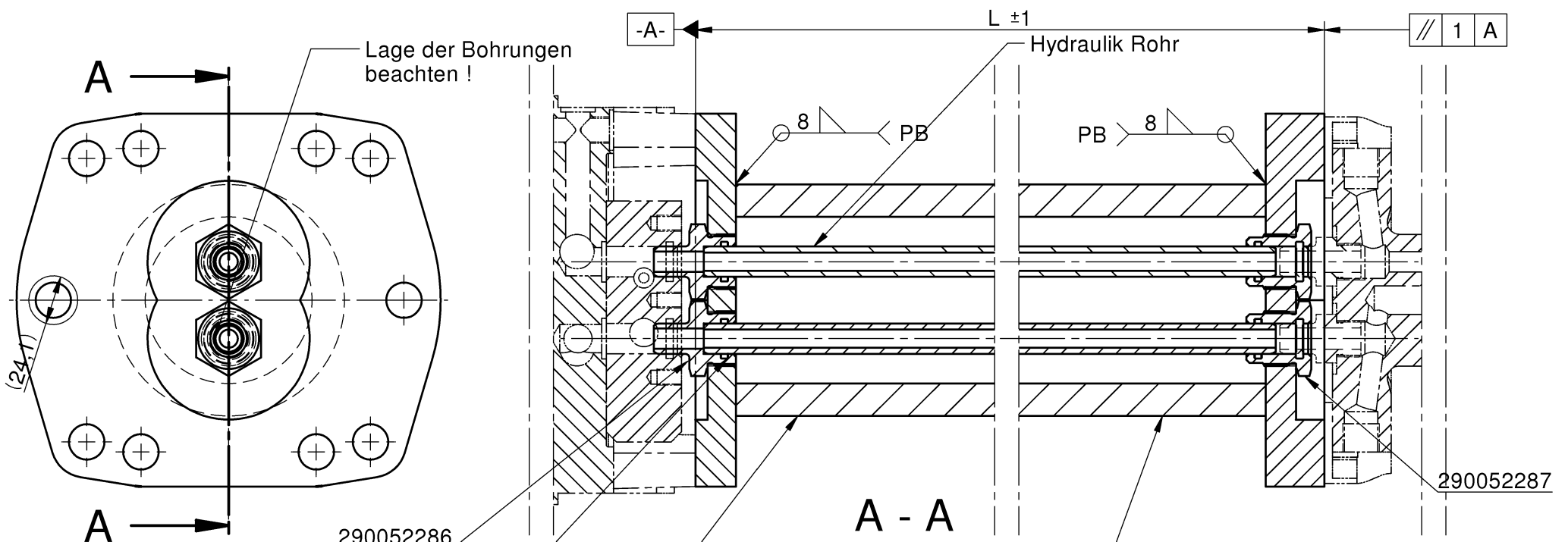
Datum / date :	28.07.2005	Literleistung / pump capacity:	<b>25-75 l/min</b>	Traglast / capacity :	<b>1000 kg</b>
Name / name :	RD	Betriebsdruck / working pressure max:	<b>320 bar</b>	Eigengewicht / dead weight:	<b>240kg</b>
Geändert / change:		Druck intern / pressure internal max:	<b>260 bar</b>	Schließkraft / clamping force:	<b>18kN</b>
Best.nr. / Order no.:	G41B020XS0				
<b>KINSHOFER</b> Kinshofer Greiftechnik GmbH & Co. KG Hauptstraße 76 D-83666 Marienstein Germany		Angebotszeichnung / Offer drawing Heu- und Forstgreifer KM 641 HPXdrive-0,2 Multi Purpose Grapple KM 641 HPXdrive-0,2		Zchg.-Nr. / drawing no. <b>M 641-37a</b>	



Schweißbaugruppe 540051591  
 bestehend aus : 530051586 ,530052361, 598051587

Verwendbar bis Juli 2005  
 Anschlussstutzen 0 12

			Allgemeintoleranzen für : Brennschnitt: DIN 2310 TKL.B spanende Fertigung :DIN ISO 2768-mK		Nicht bemaßte Außenkanten  R 0,3 oder 0,3x45°		Nicht bemaßte Innenkanten  R 0,8	
			Schweißnaht Bewertungsgruppen EN 25817 C für Nahtabmessungen EN 25817 B für innere und äussere Unregelmässigkeiten		Werkstoff			
			Oberflächeng. DIN ISO 1302		Maßstab 1:1		Werkstoffnr. Halbzeugnr. Rohteilnummer	
			Bearb. 27.08.02		Name Dorner		Benennung <b>Grabverlängerung</b>	
			Geä. 17.02.04		Dorner			
Ausgabe			Anderung		Datum		Name	
Paßmaß			Abmaß		mmE-3		Verwendbar für HPX	
			Zustimmung darf diese technische Unterlage weder vervielfältigt noch Dritten zugänglich gemacht werden		<b>KINSHOFER</b> Kinshofer Greiftechnik GmbH Hauptstraße 76 D-83666 Marienstein Germany		Zchg.-Nr. <b>540051585DA</b>	
					Gewicht:			



Zwischenstück besteht aus:  
 530053845  
 530052846  
 Rundrohr: 114,3x 16 St52-3

290052286  
 257013302 (6 x)

**Sicherheitsbauteil**  
 Ab Aug. 2005 auch für HPX - SD  
 Umrüstsatz 287054007 für HPX bis Bj.07/2005

**Schweißvorschrift für Stähle mit einer Streckgrenze von 235 - 500 N/mm<sup>2</sup>**

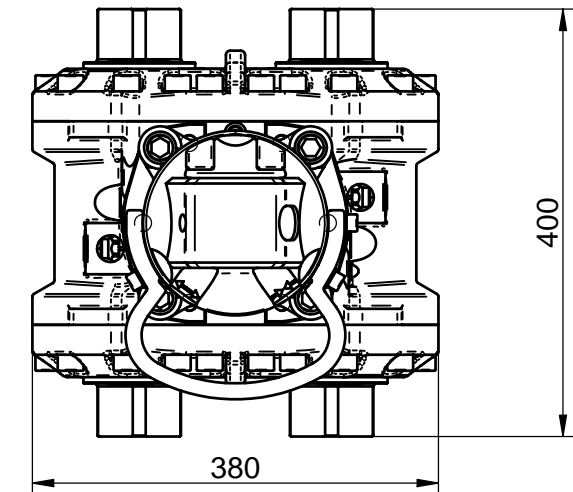
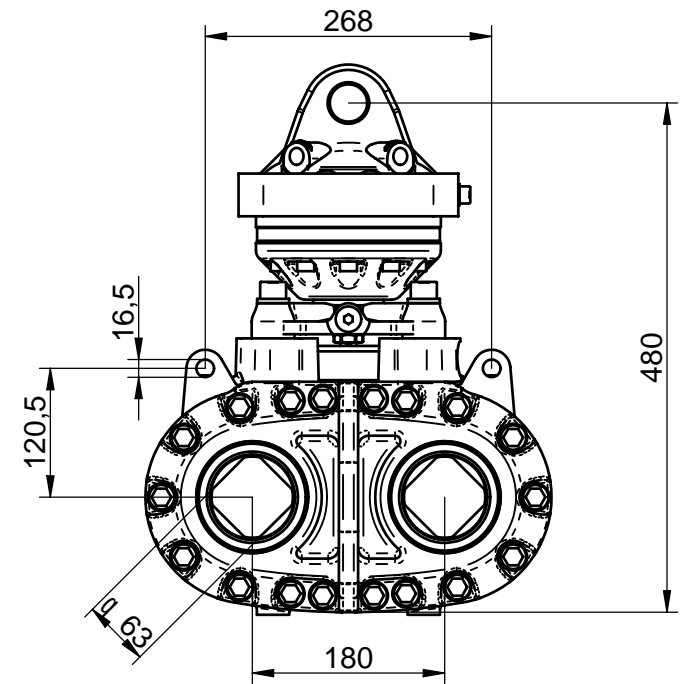
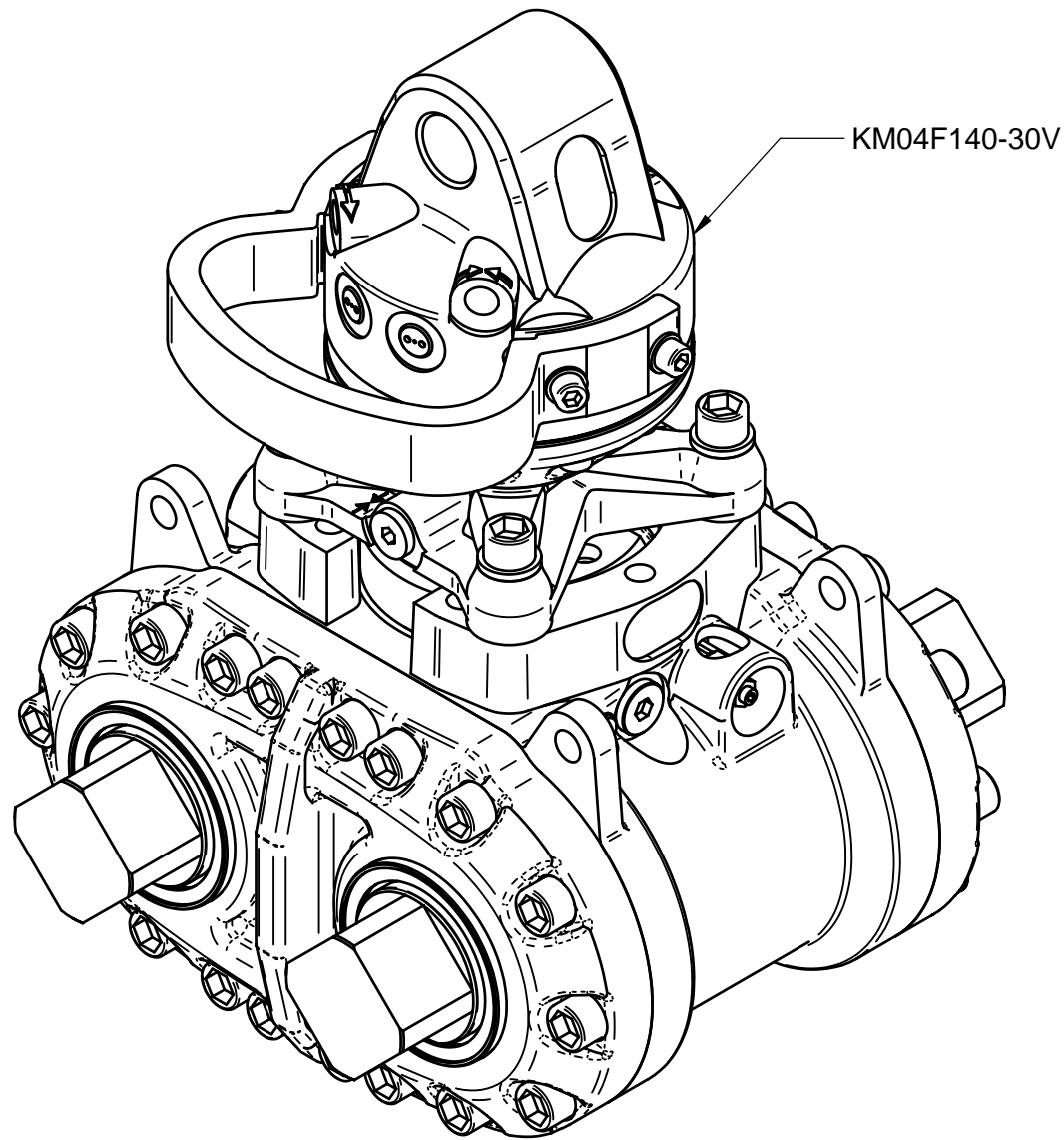
Schweißverfahren : MAG  
 Schutzgas : DIN EN 439 - M21  
 Schweißzusatzwerkstoff : DIN EN 440 G4Si1  
 Befähigungsnachweis : EN 287-1 135 P BW W03 wm t8 PB ss nb  
 : EN 287-1 135 P FW W03 wm t8 PB  
 : ( früher DIN 8560 - MAG - B III g )  
 Werkstoff : EN 10025 S235JR G2 (R St 37-2)  
 : S355J2G3 (St 52-3)  
 : EN 10149-2 S380MC/S460MC/S500MC  
 (QSTE380TM/460TM/500TM)  
 Anzahl der Lagen : DIN  
 : 1-lagig bei a ≤ 6 mm  
 : 3-lagig bei a > 7 mm  
 Schweißnahtvorbereitung : siehe Einzelteile  
 Allgmeintoleranzen : EN ISO 13920-AE  
 Unmittelbar vor dem Schweißen muß die Bauteiloberfläche im Schweißnahtbereich innen und außen frei von Feuchtigkeit und Verunreinigungen sein, welche die Schweißnahtgüte beeinträchtigen können.

540053675	2000	295053678	1971 +2	540053858	599053853	1950 -2
540053713	1500	295053716	1471 +2	540053857	599053852	1450 -2
540053671	1000	295053674	971 +2	540053856	599053851	950 -2
540052948	449	295052288	421 +2	540053847	599053844	400 -2
540053314	249	295052409	221 +2	540053854	599053850	200 -2
540055367	110	295055365	82 +2	540055366	599055364	60 -2
<b>Grabverlängerung</b>	L	Hydraulik-Rohr	Länge Hyd.-Rohr mm	<b>Schweißbaugruppe/ Zwischenstück</b>	Rundrohr	Rohr Länge mm

Schraubenverbindung	
Anschluss unten	
Lochbild 140/140	Lochbild 173/180
4 x 120050569	6 x 120050569
Anschluss oben	
Lochbild 140/140	Lochbild 173/180
4 x 120010707	6 x 120010707
4 x 122000044	6 x 122000044
4 x 121000156	6 x 121000156

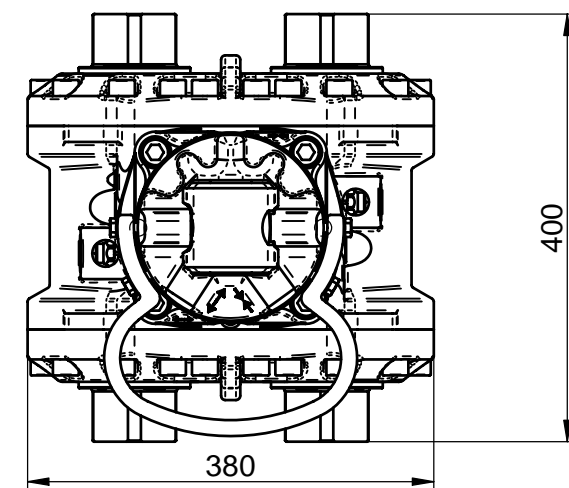
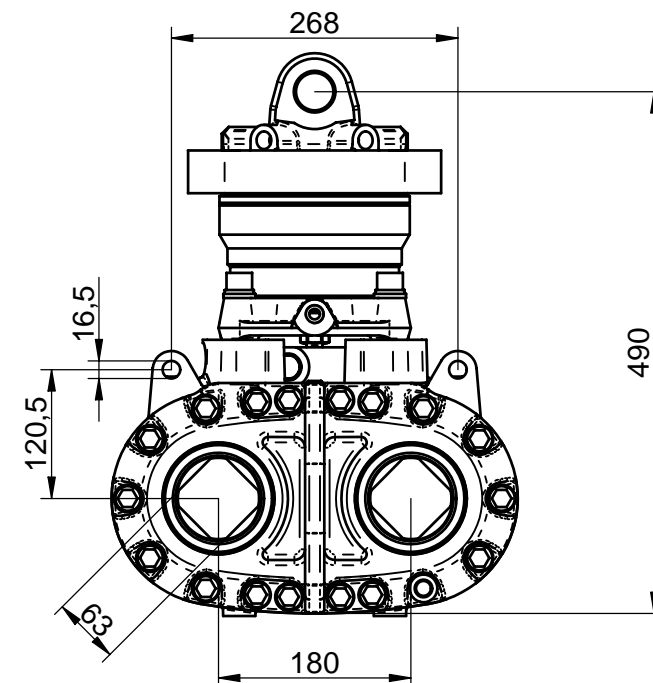
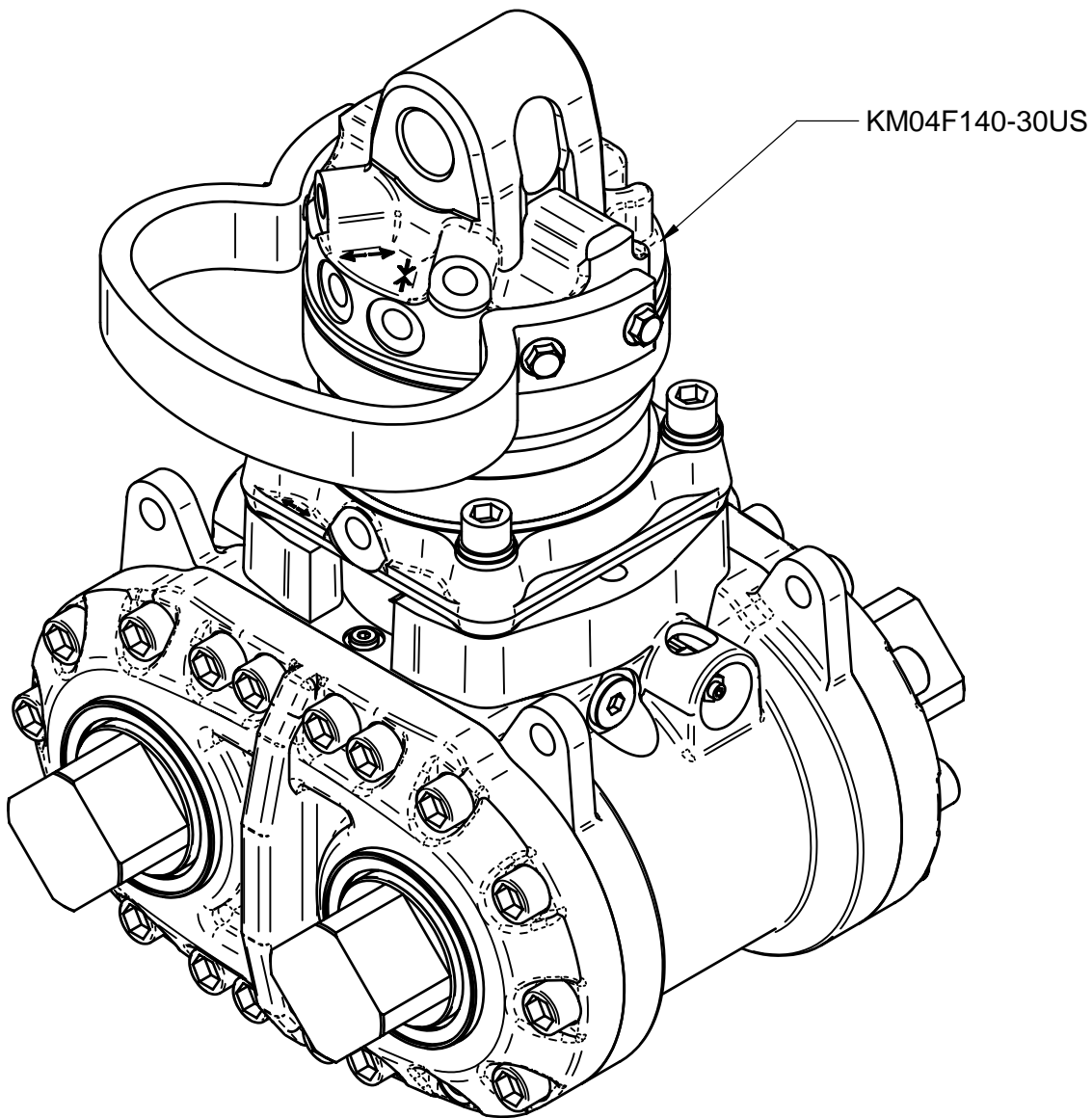
Paßmaß	Abmaß mmE-3
--------	-------------

b1	Text : Umrüstsatz neu hinzu	28.02.06	reim						
B	Rohr 127x12,5 wird durch 114,3x16 ersetzt	22.02.06	oeren						
Ausgabe/Änderung		Datum	Name						
Werkstoff		Halbzeug							
Allgemeintoleranzen für : Brennschnitt: DIN 2310 TKL.B span. Bearb.: DIN ISO 2768-mK Oberflächenangaben DIN ISO 1302		Maßstab 1:2	Werkstoffnr. Halbzeugnr. Rohrteilnummer						
		Benennung	Zwischenstück						
<table border="1"> <tr> <th>Tag</th> <th>Name</th> </tr> <tr> <td>Erstellt 27.01.06</td> <td>oeren</td> </tr> <tr> <td>Freig. 18.10.06</td> <td>oeren</td> </tr> </table>		Tag	Name	Erstellt 27.01.06	oeren	Freig. 18.10.06	oeren	Verwendbar für	Artikel-Nr. 540053847
Tag	Name								
Erstellt 27.01.06	oeren								
Freig. 18.10.06	oeren								
<b>Schutzvermerk DIN 34</b> Ohne unsere vorherige Zustimmung darf diese technische Unterlage weder vervielfältigt noch Dritten zugänglich gemacht werden		Gewicht (kg): 0	Zchg.-Nr. <b>540053847DB</b>						
<b>KINSHOFER</b> Kinshofer Greiftechnik GmbH & Co. KG Hauptstraße 76 D-53666 Marienhein Germany		Tel. 08021/8899-0 Fax 08021/889937 www.kinshofer.com							

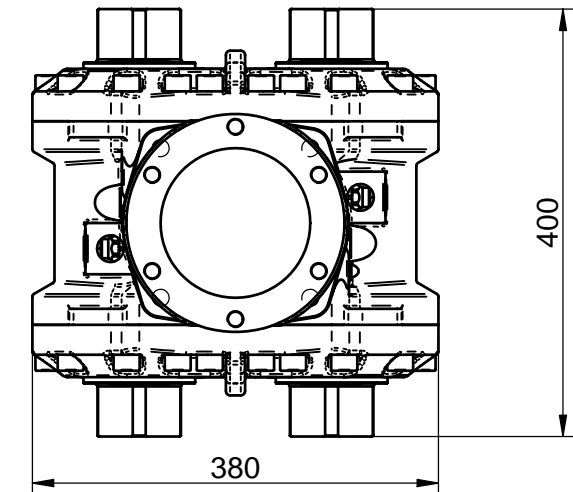
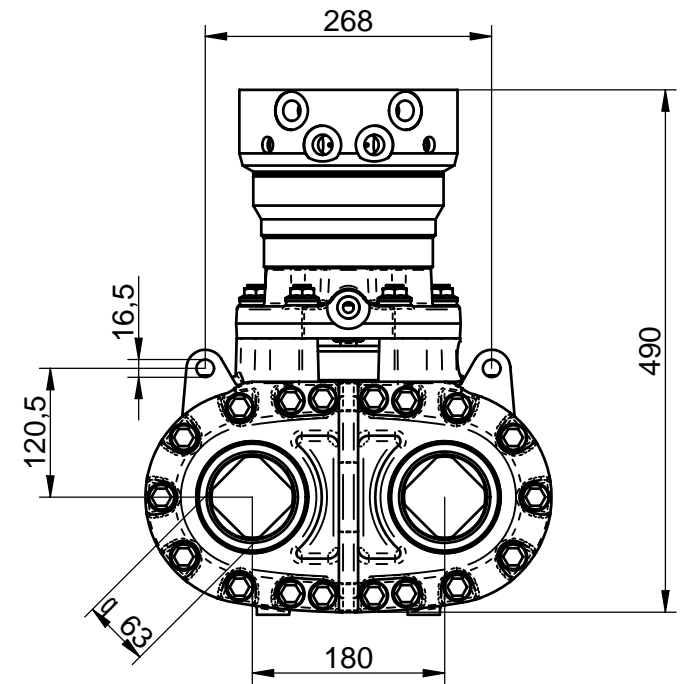
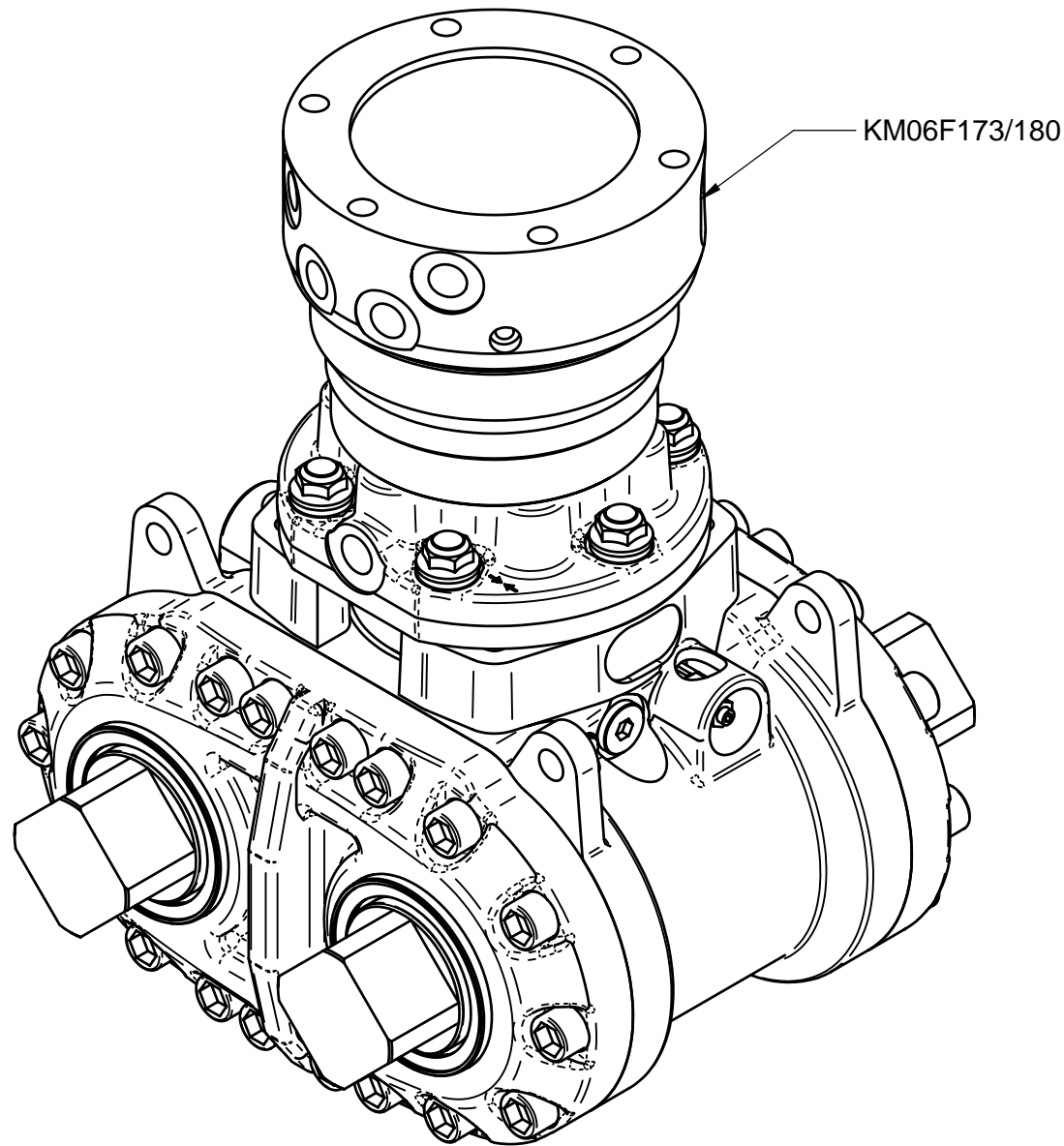


empfohlene Literleistung:	25 -75 l/min	Datum / date :	22.07.2005	Literleistung / pump capacity:	<b>l/min</b>	Traglast / capacity :	
empfohlener Betriebsdruck:	26 - 32 MPa (ca. 260-320 bar)	Name / name :	grueger	Betriebsdruck / working pressure max:	<b>bar</b>	Eigengewicht / dead weight:	inkl. Motor 150 kg
Drehmoment ( bei 26MPa):	12000 Nm	Geändert / change:	TT.MM.JJJJ	Druck intern / pressure internal max:	<b>bar</b>	Schließkraft / clamping force:	
Schliesskraft ( bei 26MPa):	25 kN für den C05 HPX	Bestell Nr. Order No:	C05X000BRA04	Angebotszeichnung / Offer drawing		Zchg.-Nr. / drawing no.	
Technische Daten		<b>KINSHOFER</b> Kinshofer Greiftechnik GmbH & Co. KG Hauptstraße 76 D-83666 Marienstein Germany		<b>DK</b> Tel. 08021/8899-0 Fax 08021/889937 www.kinshofer.com		Drehantrieb HPXdrive M 205-07a	

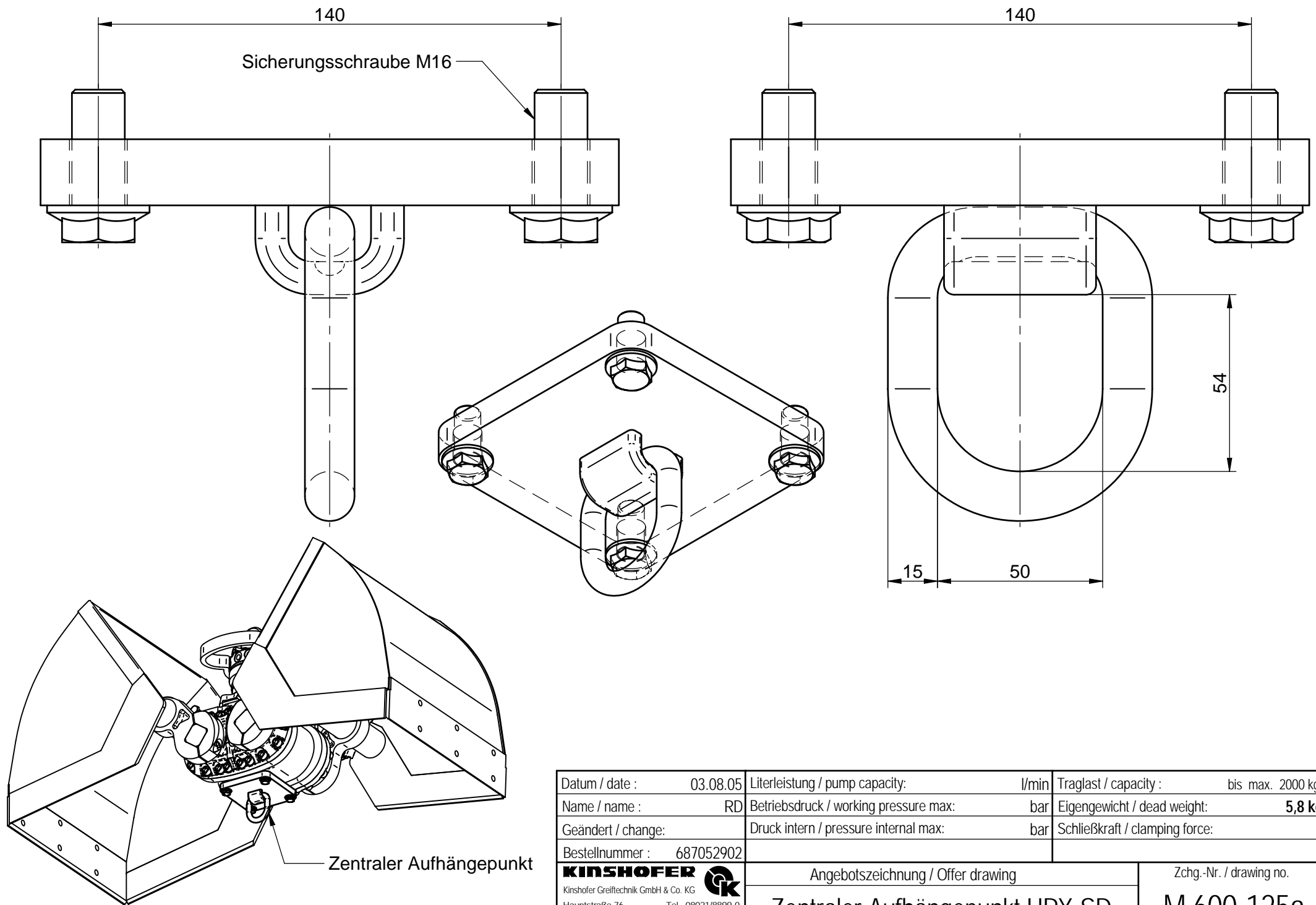




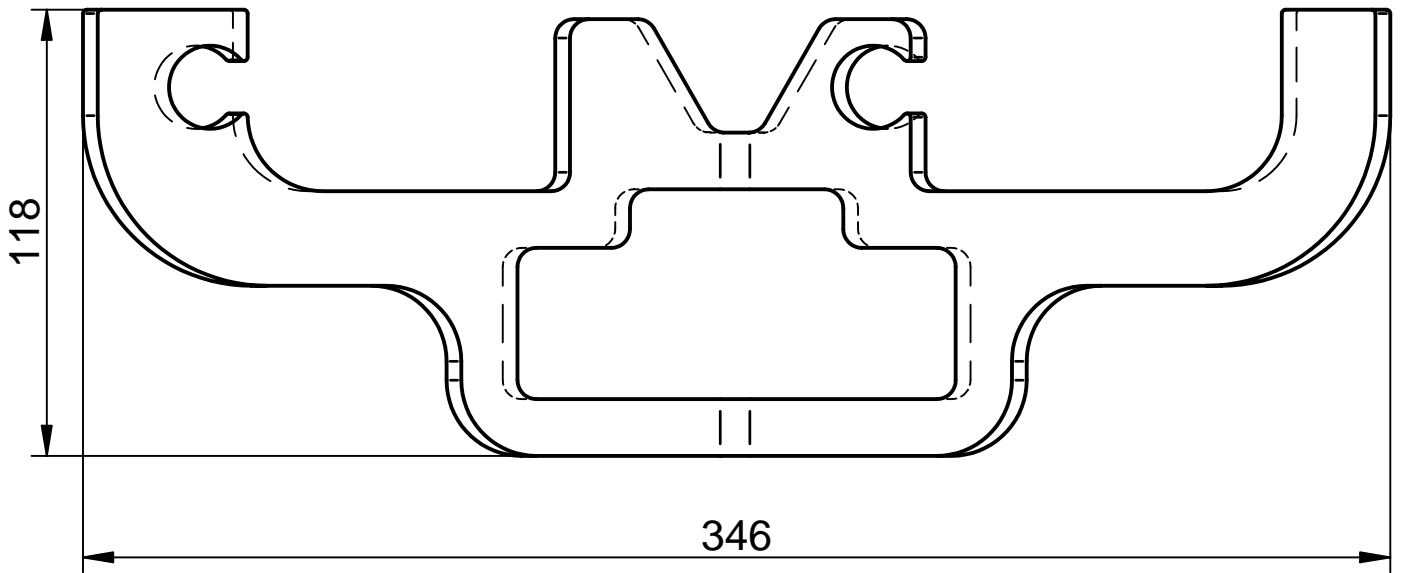
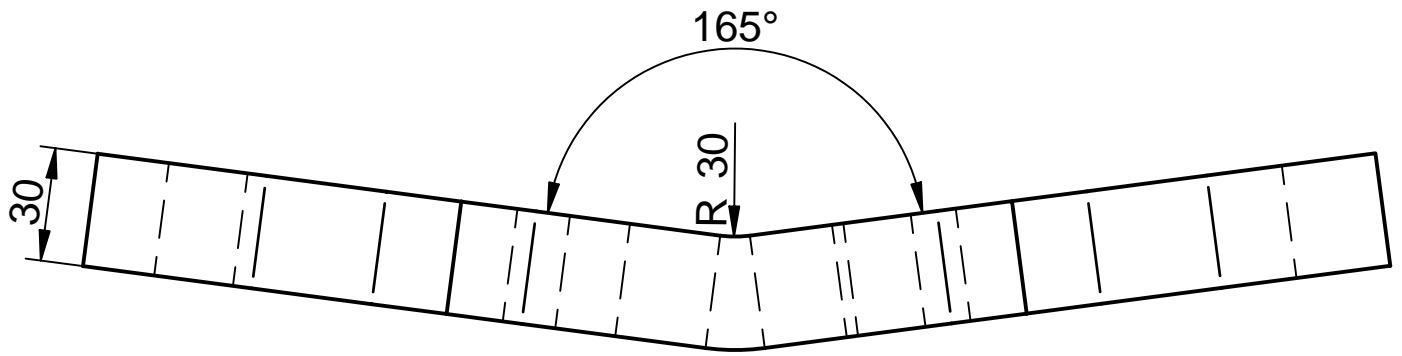
empfohlene Literleistung:	25 -75 l/min	Datum / date :	22.07.2005	Literleistung / pump capacity:	l/min	Traglast / capacity :
empfohlener Betriebsdruck:	26 - 32 MPa (ca. 260-320 bar)	Name / name :	grueger	Betriebsdruck / working pressure max:	bar	Eigengewicht / dead weight: inkl. Motor 156 kg
Drehmoment ( bei 26MPa):	12000 Nm	Geändert / change:	TT.MM.JJJJ	Druck intern / pressure internal max:	bar	Schließkraft / clamping force:
Schliesskraft ( bei 26MPa):	22 kN für den C08 HPX	Bestell Nr. Order No:	C08X000BRA04	Angebotszeichnung / Offer drawing		Zchg.-Nr. / drawing no.
Technische Daten		<b>KINSHOFER</b> Kinshofer Greiftechnik GmbH & Co. KG Hauptstraße 76      Tel. 08021/8899-0 D-83666 Marienstein      Fax 08021/889937 Germany      www.kinshofer.com		Drehantrieb HPXdrive		M 205-08a



empfohlene Literleistung:	25 -75 l/min	Datum / date :	22.07.2005	Literleistung / pump capacity:	l/min	Traglast / capacity :	
empfohlener Betriebsdruck:	26 - 32 MPa (ca. 260-320 bar)	Name / name :	grueger	Betriebsdruck / working pressure max:	bar	Eigengewicht / dead weight:	inkl. Motor 156 kg
Drehmoment ( bei 26MPa):	12000 Nm	Geändert / change:	TT.MM.JJJJ	Druck intern / pressure internal max:	bar	Schließkraft / clamping force:	
Schliesskraft ( bei 26MPa):	24 kN für den D05 HPX	Bestell Nr. Order No:	H03X000BRA06	Angebotszeichnung / Offer drawing		Zchg.-Nr. / drawing no.	
Technische Daten		<b>KINSHOFER</b>  Kinshofer Greiftechnik GmbH & Co. KG Hauptstraße 76      Tel. 08021/8899-0 D-83666 Marienstein      Fax 08021/889937 Germany      www.kinshofer.com		Drehantrieb HPXdrive		M 205-10a	



Datum / date :	03.08.05	Literleistung / pump capacity:	l/min	Traglast / capacity :	bis max. 2000 kg
Name / name :	RD	Betriebsdruck / working pressure max:	bar	Eigengewicht / dead weight:	<b>5,8 kg</b>
Geändert / change:		Druck intern / pressure internal max:	bar	Schließkraft / clamping force:	
Bestellnummer :	687052902				
<b>KINSHOFER</b> Kinshofer Greiftechnik GmbH & Co. KG Hauptstraße 76 D-83666 Marienstein Germany		Angebotszeichnung / Offer drawing <b>Zentraler Aufhängepunkt HPX-SD</b>		Zchg.-Nr. / drawing no. <b>M 600-125a</b>	



Standard Wechselhilfe 687052505  
kann als Ausgangsteil verwendet werden.

Brennfläche: 14605 mm<sup>2</sup>

Brennlänge: 1461 mm

S.E. V14

Paßmaß	Abmaß mmE-3

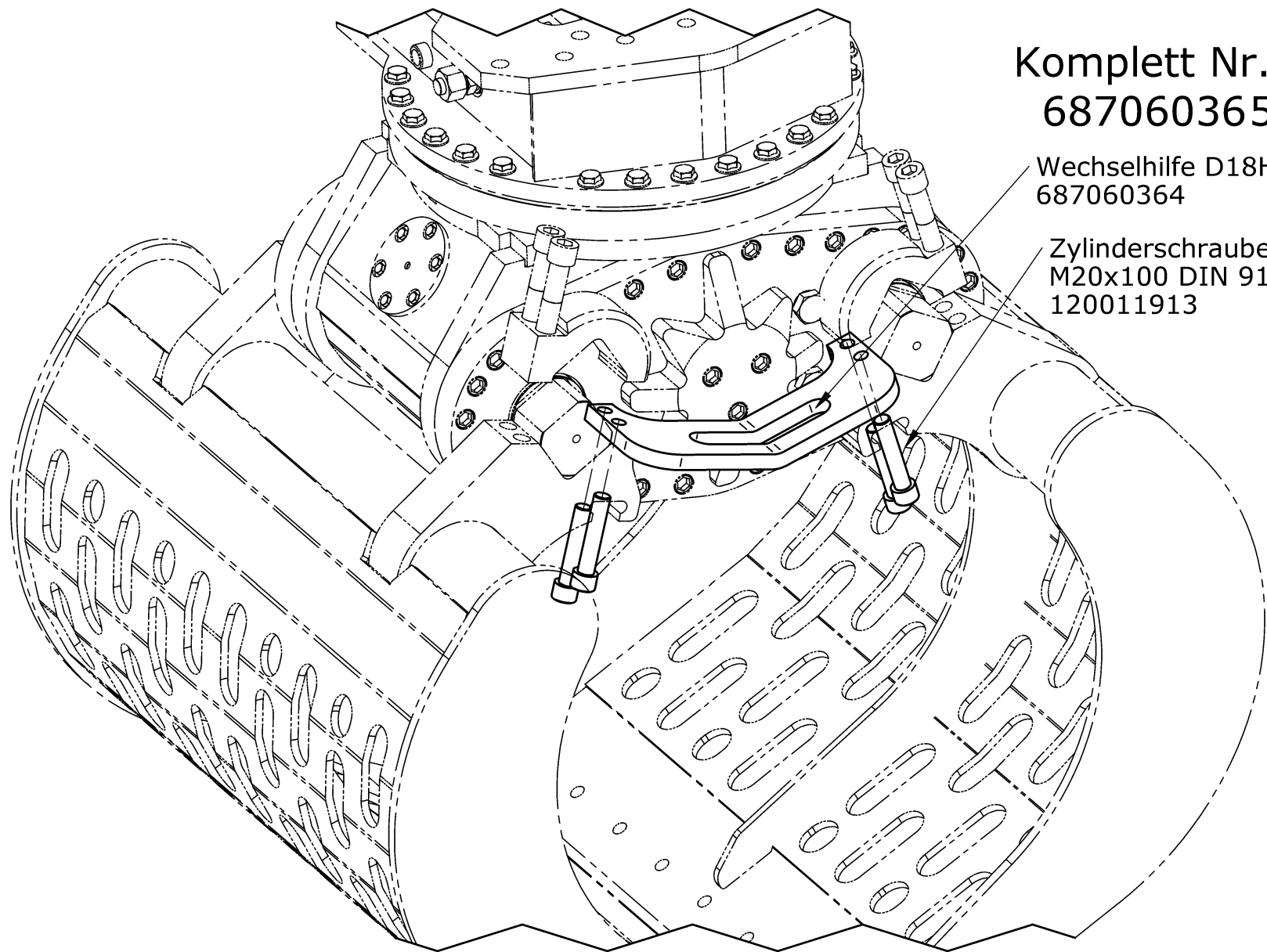
		Allgemeintoleranzen für : Brennschnitt: DIN 2310 TKL.B spanende Fertigung :DIN ISO 2768-mK		Nicht bemaßte Außenkanten  R 0,3 oder 0,3x45°	Nicht bemaßte Innenkanten  R 0,8
		Schweißnaht Bewertungsgruppen EN 25817 C für Nahtabmessungen EN 25817 B für innere und äussere Unregelmäßigkeiten		Werkstoff Bl. 30mm S460MC	
		Oberflächeng. DIN ISO 1302		Maßstab 1:2	
		Tag 20.05.2005		Name Reim	
		Geä. 21.06.2005		reim	
		Norm		Benennung Wechselhilfe HPX	
Ausgabe	Änderung	Datum	Name		

**Achtung:**  
Ohne unsere vorherige Zustimmung darf diese technische Unterlage weder vervielfältigt noch Dritten zugänglich gemacht werden

**KINSHOFER**   
Kinshofer Greiftechnik GmbH & Co. KG  
Hauptstraße 76  
D-83666 Marienstein  
Germany  
Tel. 08021/88990  
Fax 08021/889937  
www.kinshofer.com

Verwendbar für  
**605-U-HPX-HD**  
Gewicht:  
**3,4 kg**

Zchg.-Nr.  
**687053073DA**

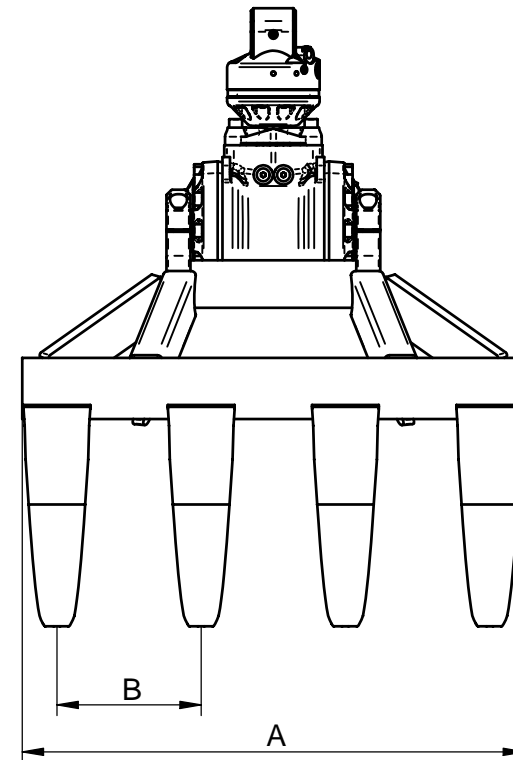
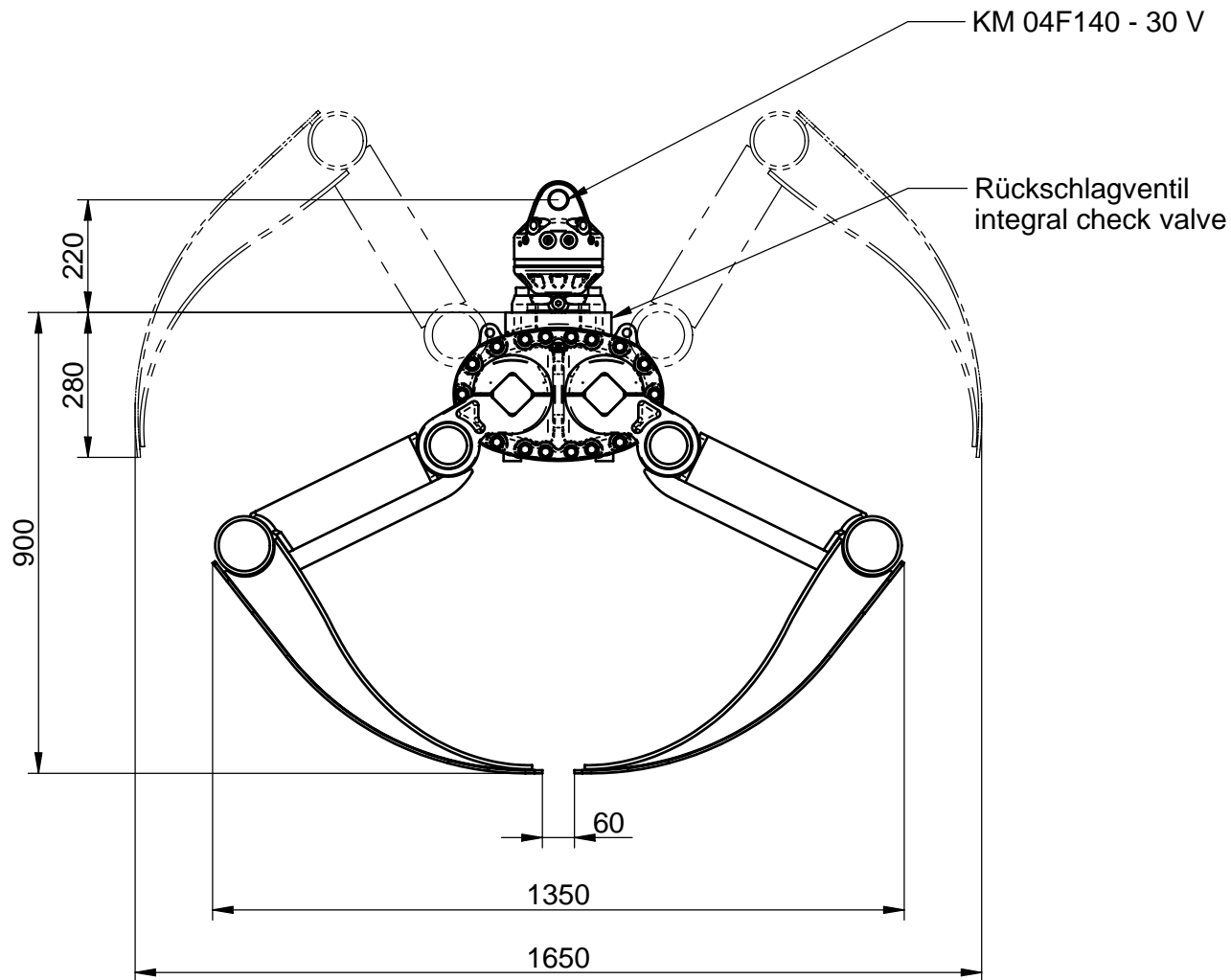


Komplett Nr. :  
**687060365**

Wechselhilfe D18HPX  
 687060364

Zylinderschraube  
 M20x100 DIN 912  
 120011913

Datum / Date : 26.03.09	Literleistung / Pump capacity: <b>l/min</b>	Traglast / Capacity : <b>kg / lbs.</b>
Name / Name : <b>domer</b>	Betriebsdruck / Working pressure max: <b>bar</b>	Eigengewicht / Dead weight: <b>0 kg / lbs.</b>
Geändert / Change: 26.03.09	Druck intern / Pressure internal max: <b>bar</b>	Schließkraft / Clamping force: <b>kN</b>
Bestellnummer :		Inhalt / Capacity: <b>l</b>
<b>KINSHOFER</b> Kinshofer GmbH Hauptstraße 76 Tel. 08021/8899-0 83666 Marienstein Fax 08021/8899-37 Germany www.kinshofer.com	Angebotszeichnung / Offer Drawing	Zchg.-Nr. / Drawing no.
	<b>Wechselhilfe kpl D18HPX</b>	



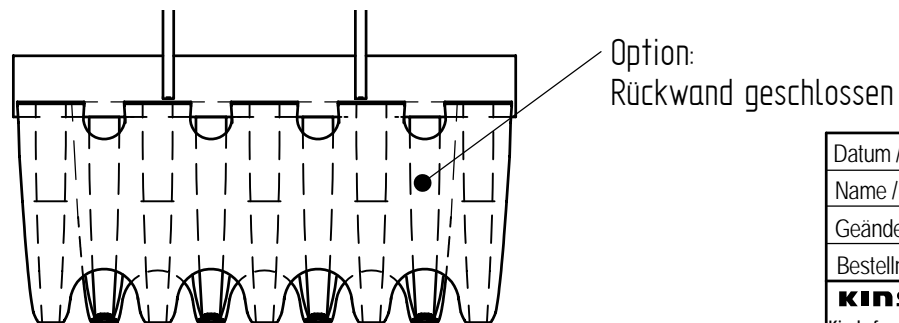
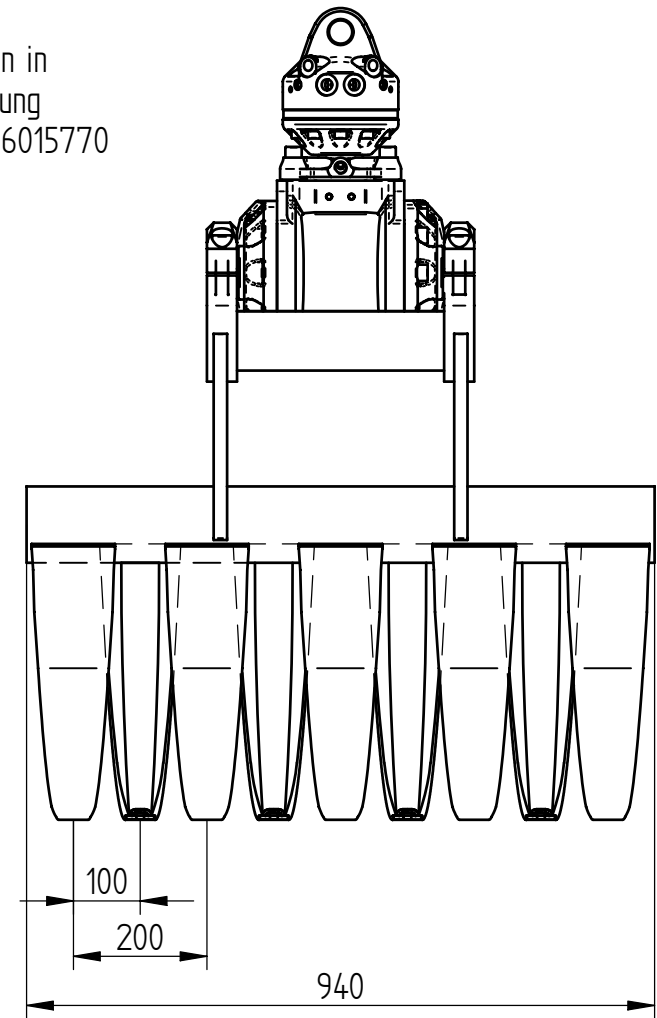
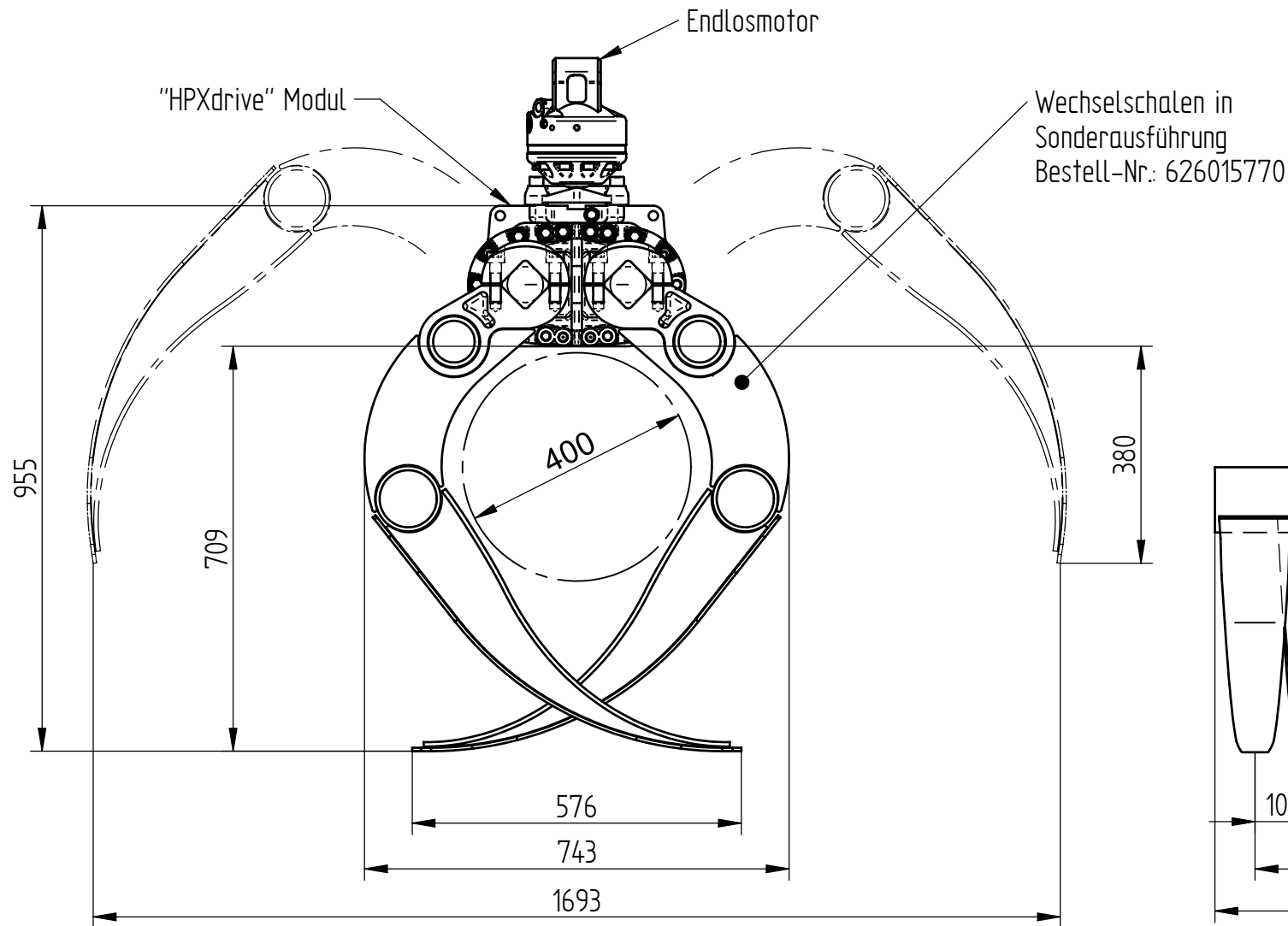
Datum / date : 15.09.2004	Literleistung / pump capacity: 40-90 l/min 10,6-23,8 gal(US)/min	Traglast / capacity : 2000 kg / 4400 lb
Name / name : Dorner	Betriebsdruck / working pressure max: 32MPa / 4608 psi	Eigengewicht / dead weight: 365 kg
Geändert / change: TT.MM.JJJJ	Druck intern / pressure internal max: 32MPa / 4608 psi	Schließkraft / clamping force: bei 28MPa / to 4032 psi 24 kN / 5260 lbf.
Bestellnummer :		Öffnungs / Schließzeit @ 60l/min : time for 1 stroke @ 158 gal(US)/min 1,3 s / 2,6 s

G41A040XS44	940	0,4	270	2x4
Bestell-Nr.	Baubreite A	Inhalt (m <sup>3</sup> )	Maß B	Zinken

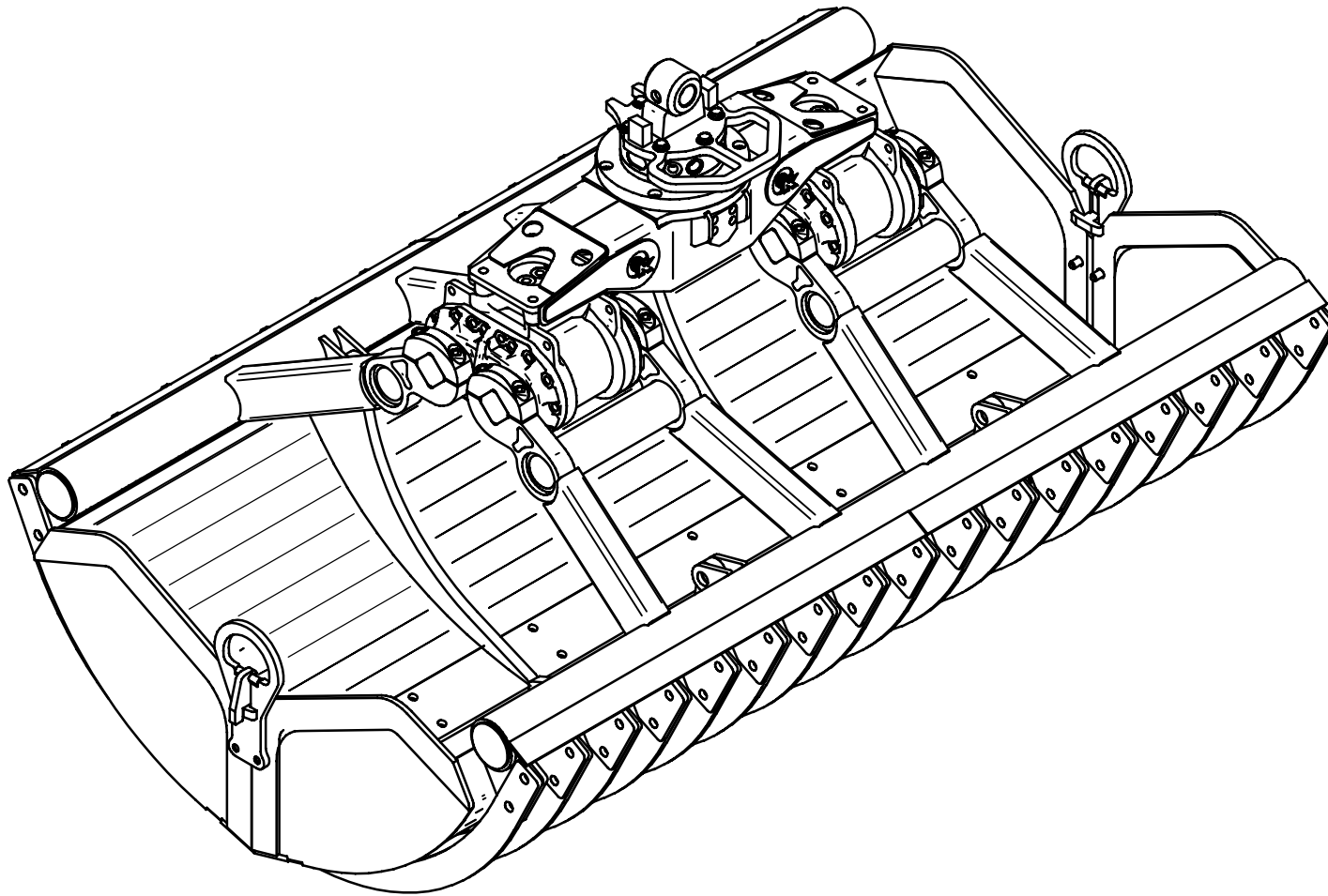
**KINSHOFER**  
Kinshofer Greiftechnik GmbH & Co. KG  
Hauptstraße 76  
D-83666 Marienstein  
Germany  
Tel. 08021/8899-0  
Fax 08021/889937  
www.kinshofer.com


Angebotszeichnung / Offer drawing  
Heu-u. Forstgreifer KM 641HPX-HD -0,4

Zchg.-Nr. / drawing no.  
M 641-29a

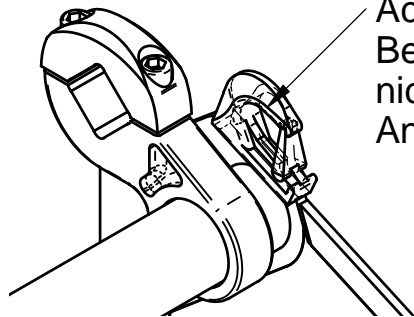
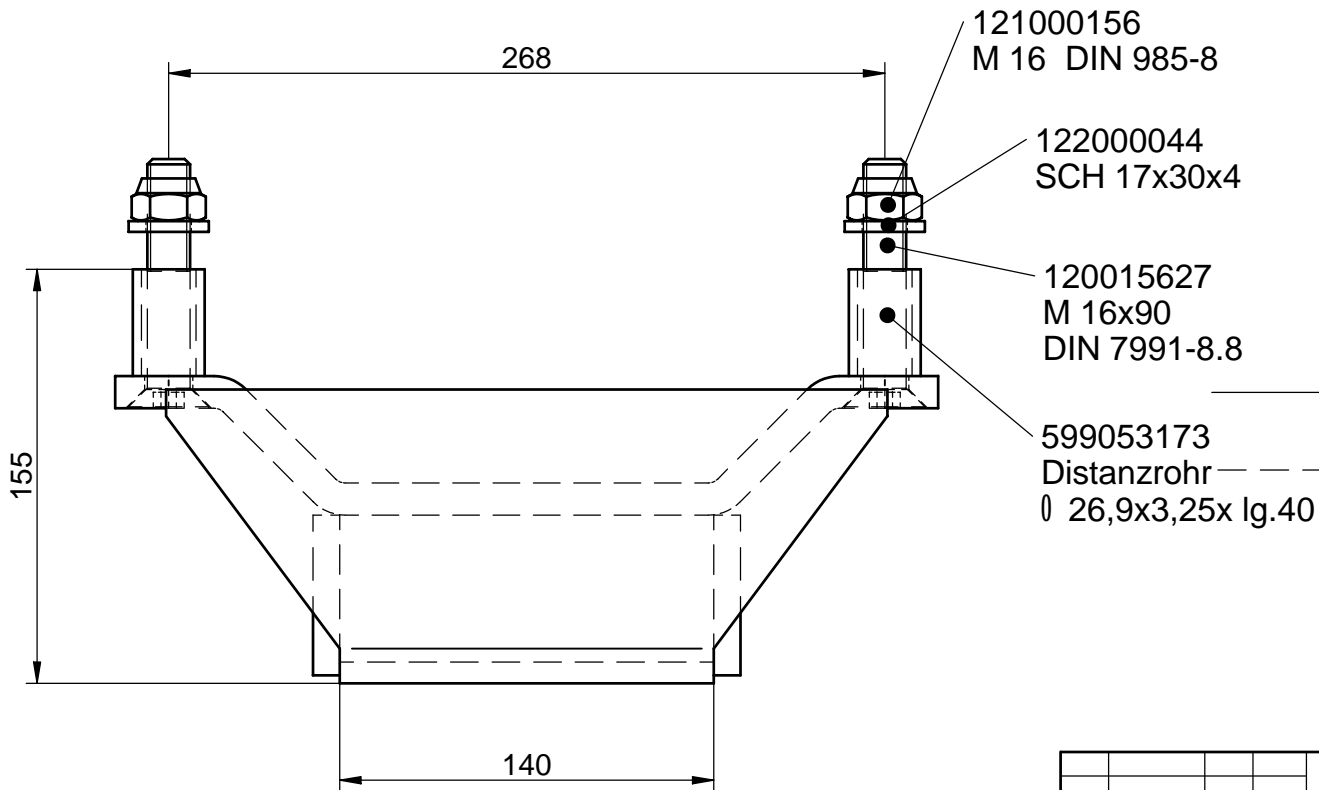
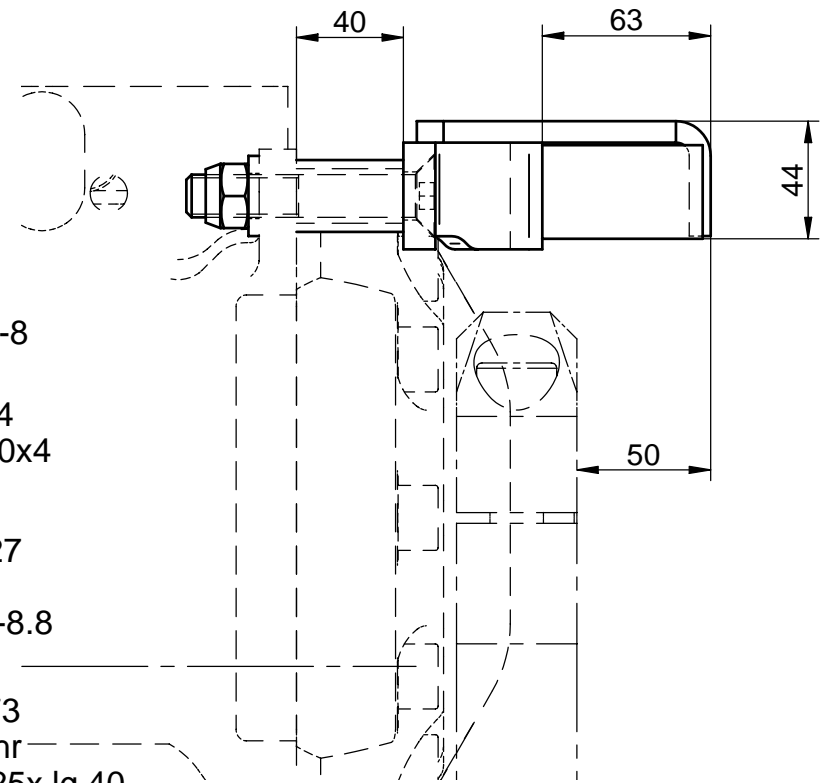
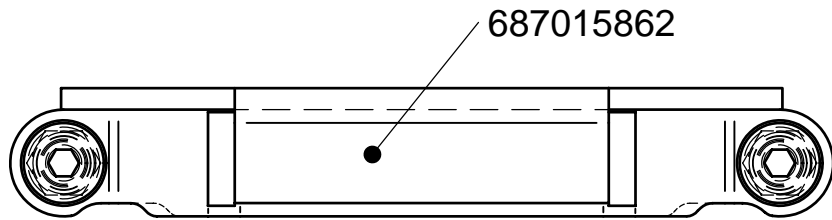


Datum / date :	<b>19.02.03</b>	Literleistung / pump capacity:	25-75 l/min	Traglast / capacity :	2000 kg
Name / name :	<b>Spindeldreher</b>	Betriebsdruck / working pressure max:	320 bar	Eigengewicht / dead weight:	310 kg
Geändert / change:		Druck intern / pressure internal max:	250 bar	Schließkraft / clamping force:	17 kN
Bestellnummer :					
<b>KINSHOFER</b> Kinshofer Greiftechnik GmbH Hauptstraße 76 D-83666 Marienstein Germany		Angebotszeichnung / Offer drawing <b>Heu- und Forstgreifer Sonder          KM 641 HPXdrive</b>		Zchg.-Nr. / drawing no. <b>M 641-26a</b>	



Datum / date :	<b>02.06.03</b>	Literleistung / pump capacity:	25-75 l/min	Traglast / capacity :	3000 kg
Name / name :	<b>Spindeldreher</b>	Betriebsdruck / working pressure max:	320 bar	Eigengewicht / dead weight:	890 kg
Geändert / change:	<b>14.07.03</b>	Druck intern / pressure internal max:	250 bar	Schließkraft / clamping force:	28,5 kN
Bestellnummer :		Inhalt:	1500 Liter	Öffnungs / Schließzeit@ 50 l/min : time for 1 stroke @ 13.2 gal(US)/min:	4,4 s
<b>KINSHOFER</b> Kinshofer Greiftechnik GmbH Hauptstraße 76 D-83666 Marienstein Germany		 Tel. 08021/8899-0 www.kinshofer.com Telefax 08021/9977		Angebotszeichnung/ Offer drawing	
				Zchg.-Nr. / drawingno.	
Heugreifer KM 641-1500 HPXdrive				M 641-27a	

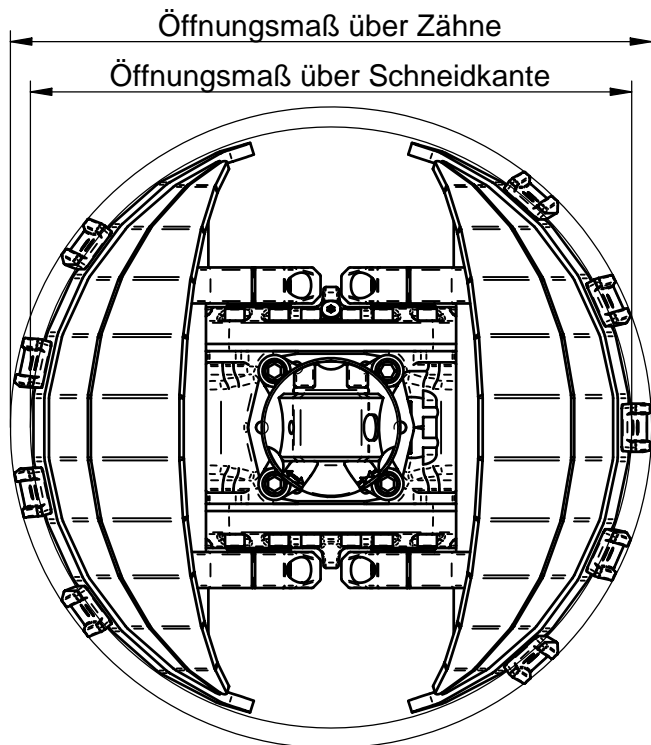
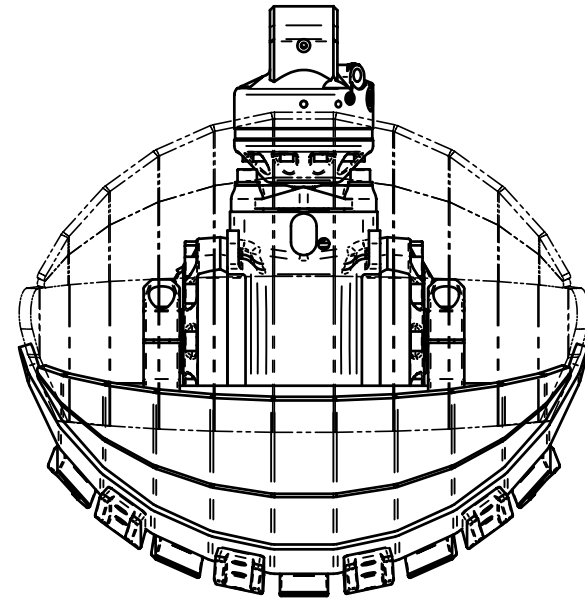
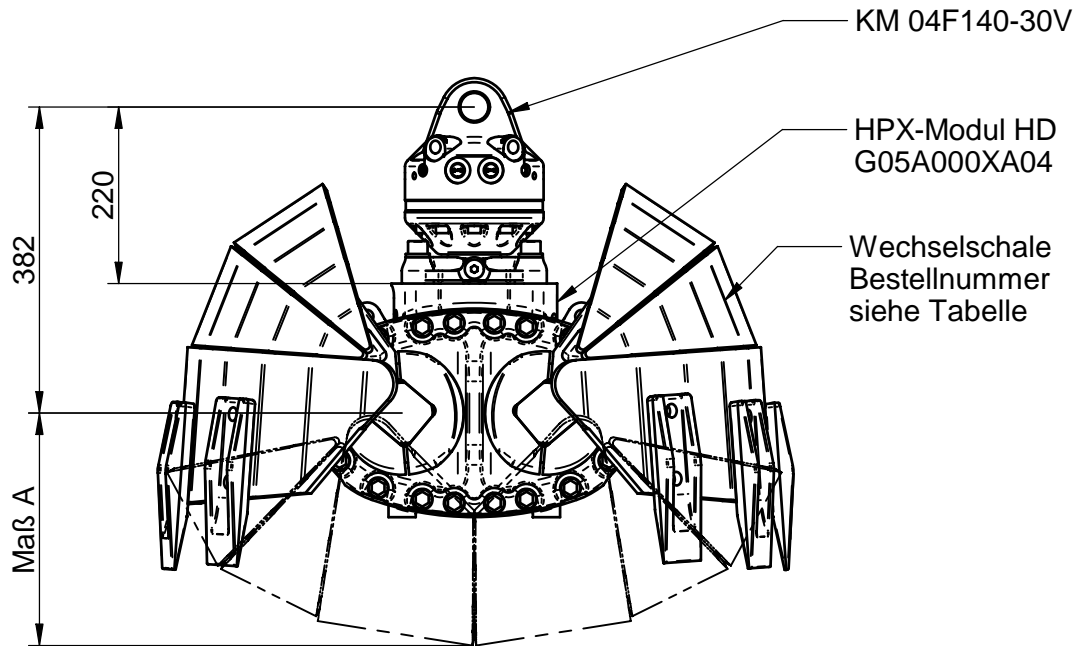




**Achtung!**  
Bei Baubreiten 400/450 und 500mm  
nicht in Verbindung mit Standard  
Anschweißhaken anbaubar.

S.E. V14

		Allgemeintoleranzen für : Brennschnitt: DIN 2310 TKL.B spanende Fertigung :DIN ISO 2768-mK		Nicht bemaßte Außenkanten  R0,3 oder 0,3x45°	Nicht bemaßte Innenkanten  R0,8
		Bewertung von Naht-Unregelmäßigkeiten Generell: Bewertungsgruppe D nach ISO 5817 Ausnahme: Bewertungsgruppe C nach ISO 5817 für mit "C" gekennzeichnete Nähte		Werkstoff Halbzeug	
		Oberflächeng. DIN ISO 1302	Mit SE gedruckt am 05.10.2005	Maßstab 1:2	Werkstoffnr. Halbzeugnr. Rohteilnummer
		Tag 16.08.2005		Name Amann reim	
		Benennung		Greiferarretierung kpl.	
Ausgabe		Änderung	Datum	Verwendbar für HPX-HD	
Paßmaß		Abmaß mmE-3		Zchg.-Nr. 687053179DA	
Achtung: Ohne unsere vorherige Zustimmung darf diese technische Unterlage weder vervielfältigt noch Dritten zugänglich gemacht werden		KINSHOFER Kinshofer Greiftechnik GmbH & Co. KG Hauptstraße 76 D-83666 Marienstein Germany		Gewicht: ...	



623053665	85	950 mm	1000 mm	385 mm
623053632	50	750 mm	800 mm	290 mm
Ordernummer / Bestellnummer	Capacity / Inhalt	Öffnungsweite über Schneidkante	Öffnungsweite über Zähne	Maß A

Datum / date :	09.03.06	Literleistung / pump capacity:	25-75 l/min	Traglast / capacity :
Name / name :	tiede	Betriebsdruck / working pressure max:	bar	Eigengewicht / dead weight: 0 kg / ___ lbs.
Geändert / change:	10.03.06	Druck intern / pressure internal max:	bar	Schließkraft / clamping force:
Bestellnummer :				

**KINSHOFER**  
Kinshofer Greiftechnik GmbH & Co. KG  
Hauptstraße 76  
D-83666 Marienstein  
Germany

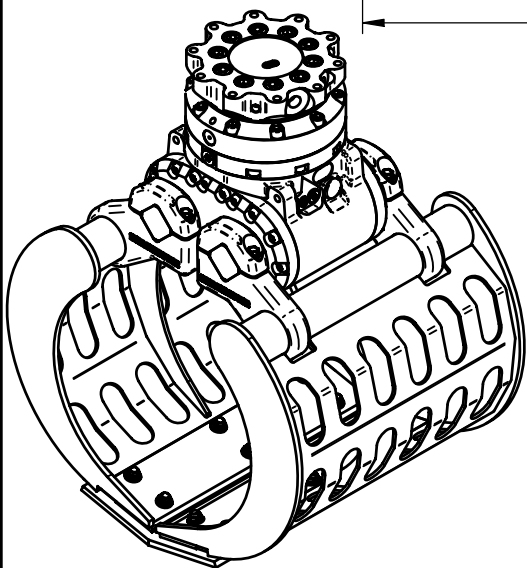
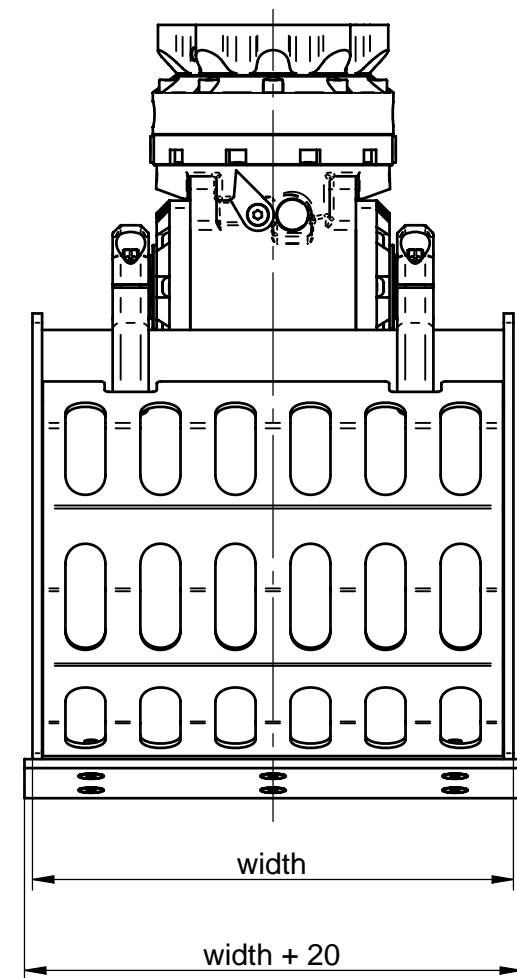
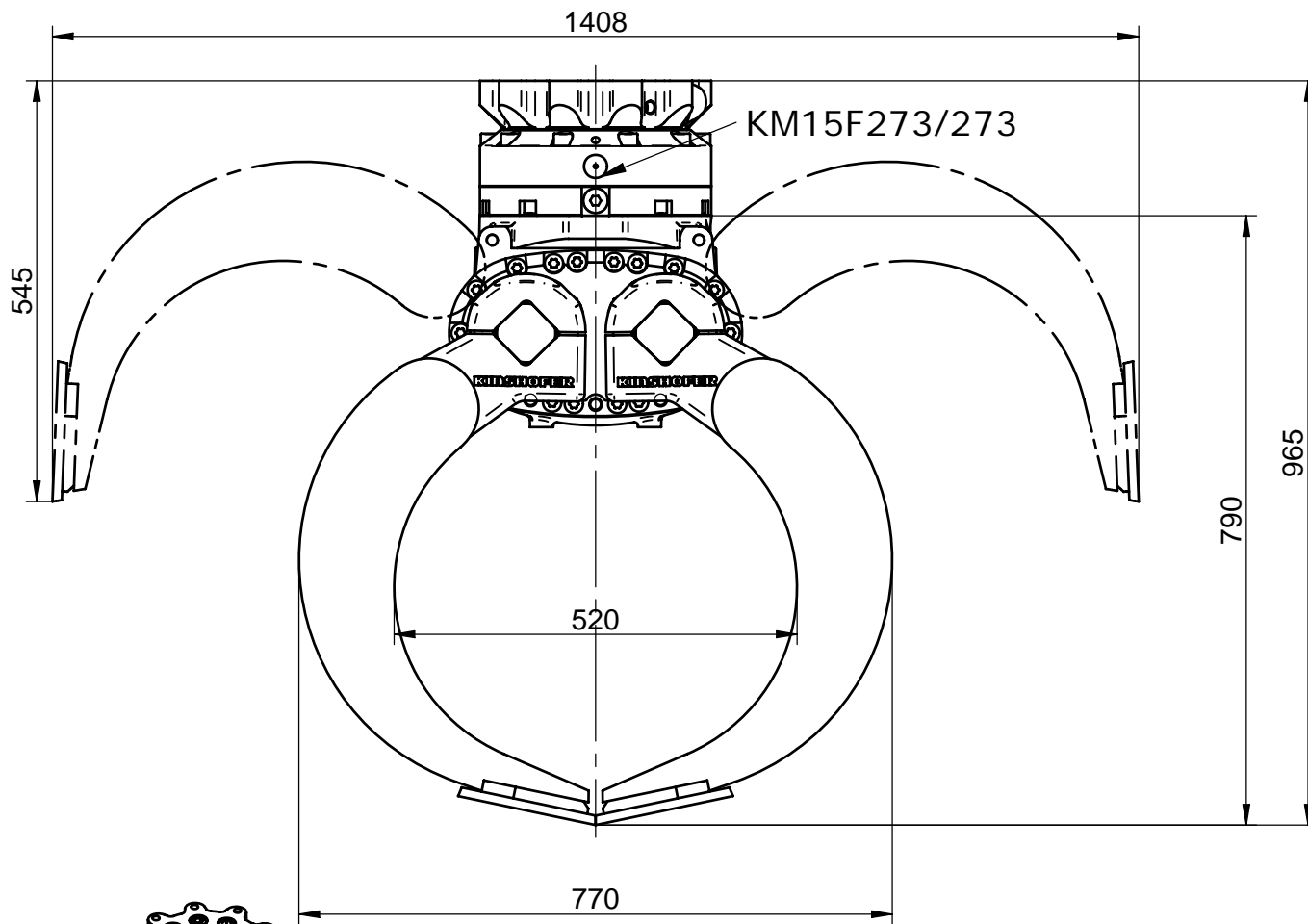


Angebotszeichnung / Offer drawing

Rundschalengreifer mit HPX-HD

Zchg.-Nr. / drawing no.

M 603-43 A



width	capacity	Grapple compl.	Shell exch.	Total weight w. motor
500	125 l	D09X050CRA015	623057931	354 kg
600	150 l	D09X060CRA015	623053356	364 kg
800	200 l	D09X080CRA015	623057918	403 kg
1000	250 l	D09X100CRA015	623058655	433 kg
1200	300 l	D09X120CRA015	623060354	469 kg

Datum / Date :	03.09.07	Literleistung / Pump capacity:	<b>25 - 75 l/min</b>	Traglast / Capacity :	<b>1000 kg / ____ lbs.</b>
Name / Name :	reiner	Betriebsdruck / Working pressure max:	<b>320 bar</b>	Eigengewicht / Dead weight:	367,934 kg / ____ lbs.
Geändert / Change:	24.06.10	Druck intern / Pressure internal max:	<b>260 bar</b>	Schließkraft / Clamping force:	<b>18 kN</b>
Bestellnummer :				Inhalt / Capacity:	<b>125 - 300 l</b>

**KINSHOFER**

Kinshofer GmbH  
 Hauptstraße 76 Tel. 08021/8899-0  
 83666 Marienstein Fax 08021/8899-37  
 Germany www.kinshofer.com

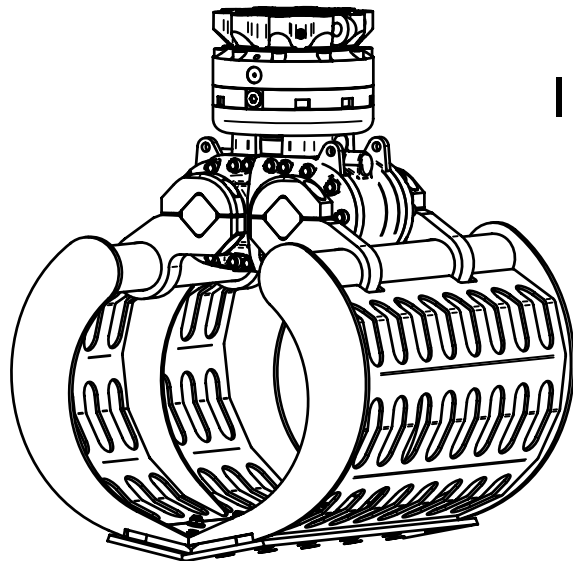
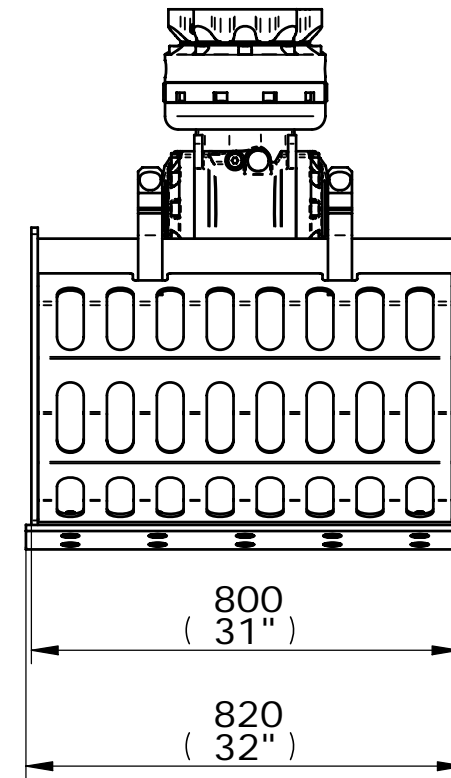
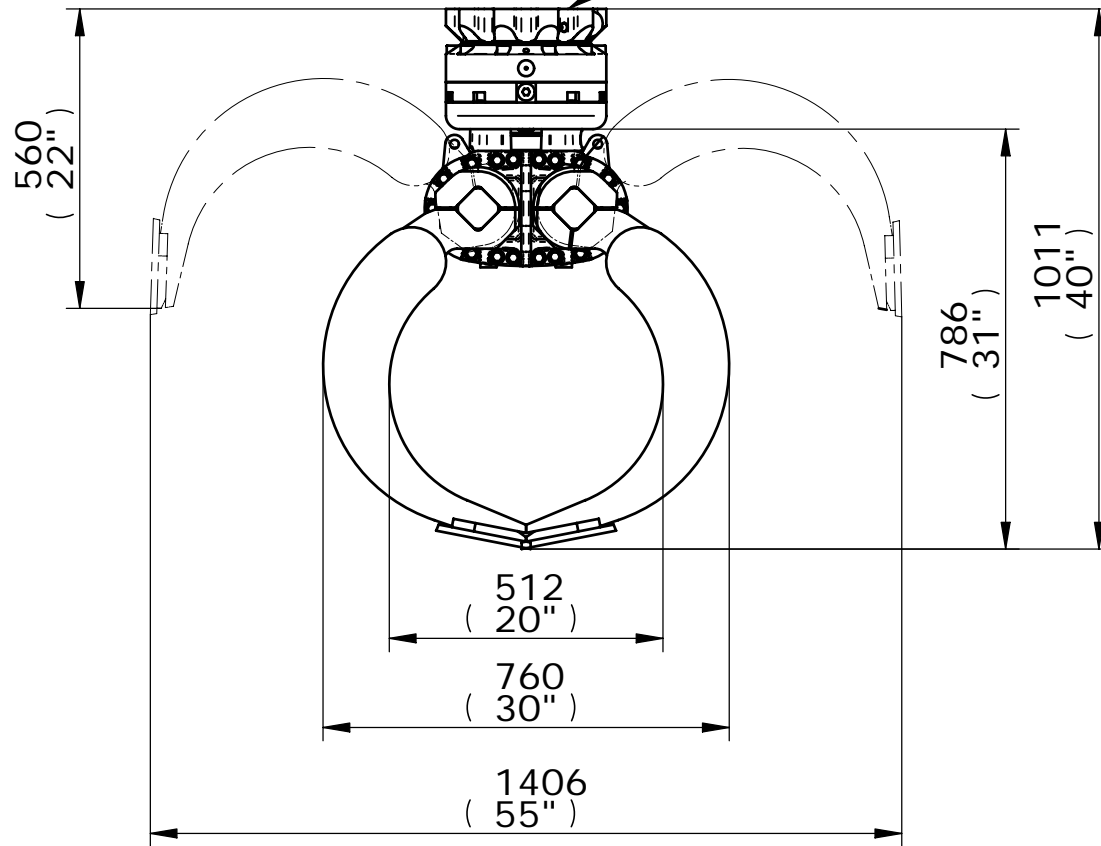
Angebotszeichnung / Offer Drawing

Zchg.-Nr. / Drawing no.


Sortiergreifer D09HPX/KM15F273

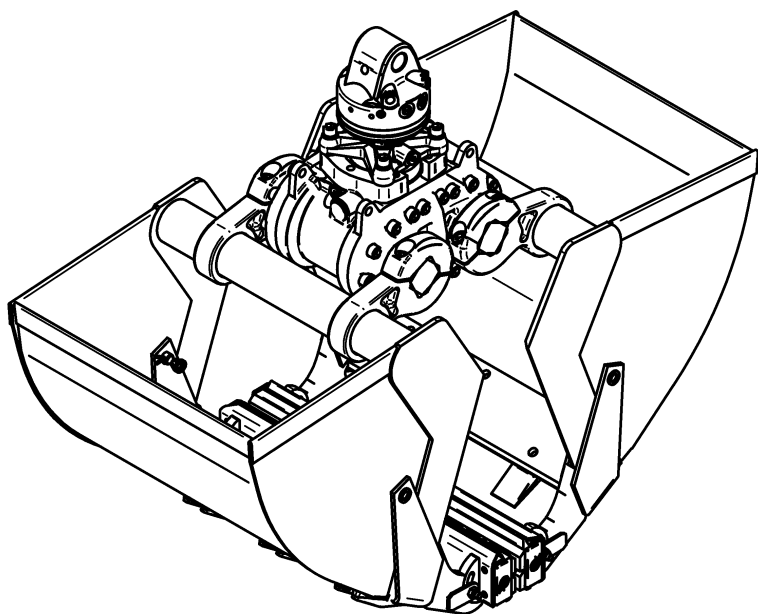
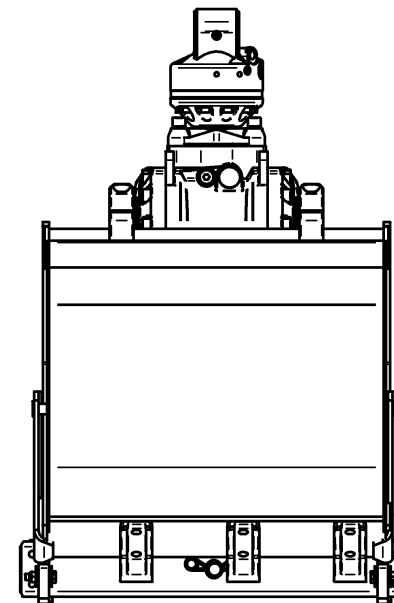
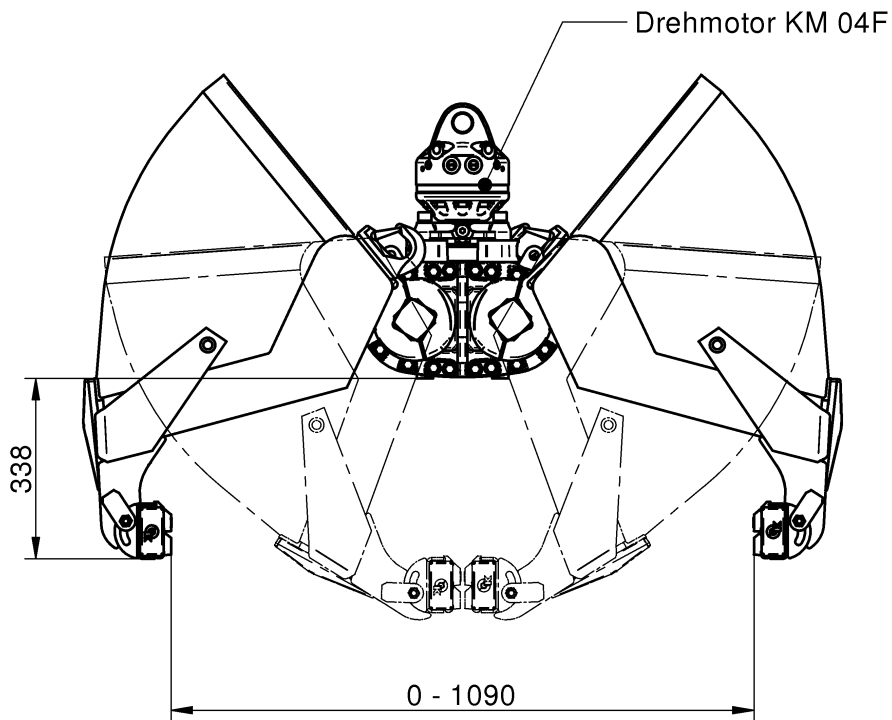
M D09X-01 E


KM15F273/273

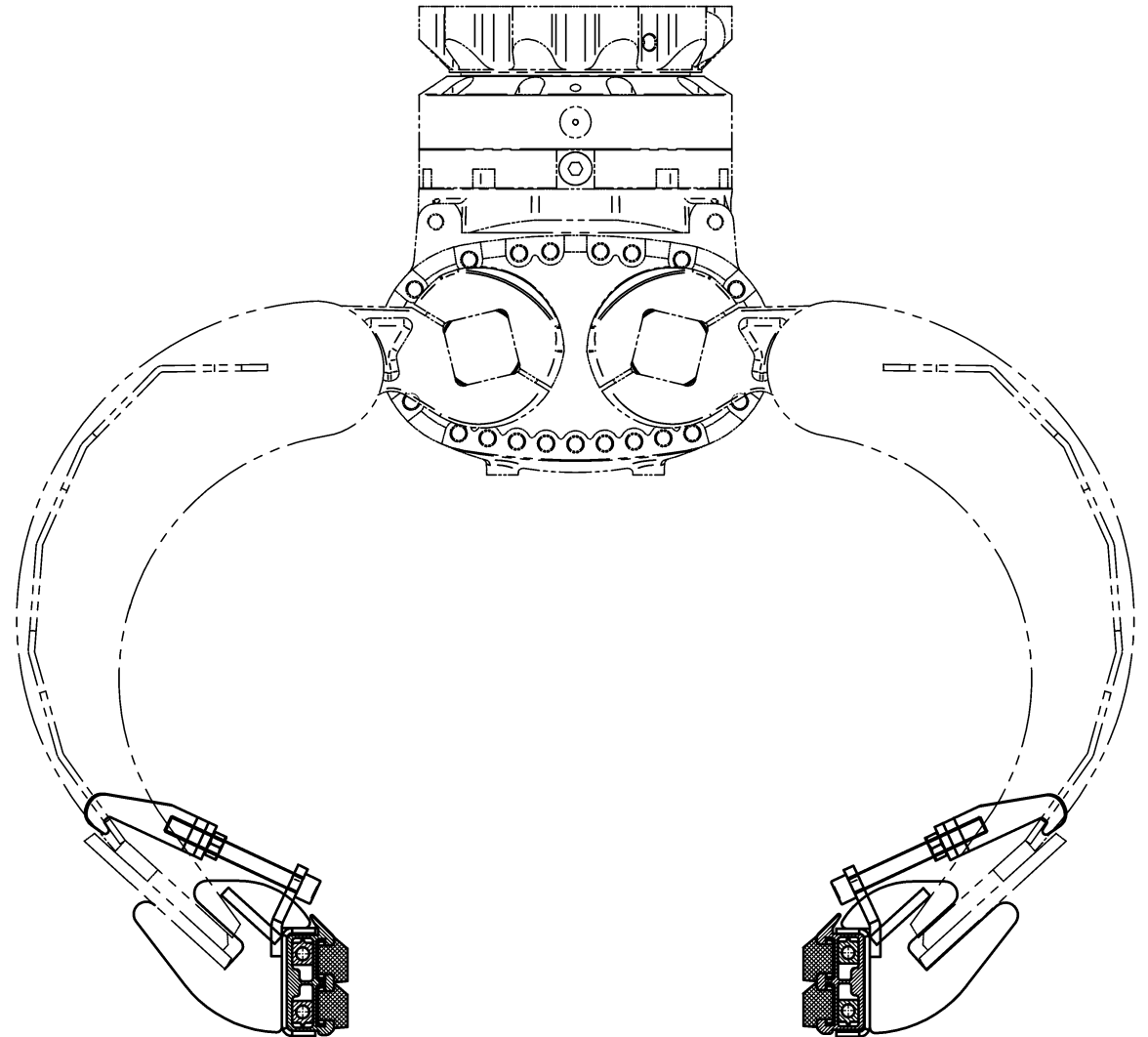
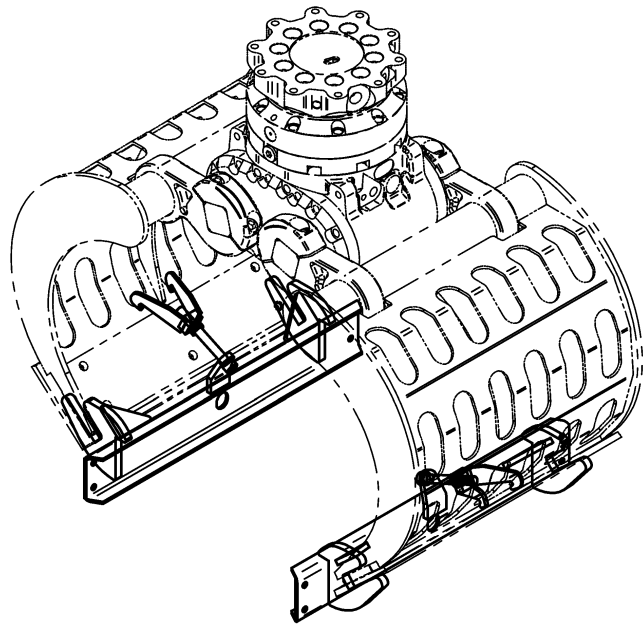


ISO-VIEW  
1:10

Datum / Date :	17.04.08	Literleistung / Pump capacity:	<b>25-75 l/min</b>	Traglast / Capacity :	<b>1000 kg</b>
Name / Name :	stoll	Betriebsdruck / Working pressure max:	<b>320 bar</b>	Eigengewicht / Dead weight:	360 kg / ____ lbs.
Geändert / Change:		Druck intern / Pressure internal max:	<b>260 bar</b>	Schließkraft / Clamping force:	<b>18 KN</b>
Bestellnummer :	<b>D09X080BRA015</b>	Inhalt:	<b>200 Liter</b>		
 <b>Kinshofer GmbH</b> Hauptstraße 76    Tel. 08021/8899-0 83666 Marienstein    Fax 08021/8899-37 Germany    www.kinshofer.com		Angebotszeichnung / Offer Drawing		Zchg.-Nr. / Drawing no.	
		Sortiergreifer D09HPX/KM15F273		<b>M D09X-04 A</b>	

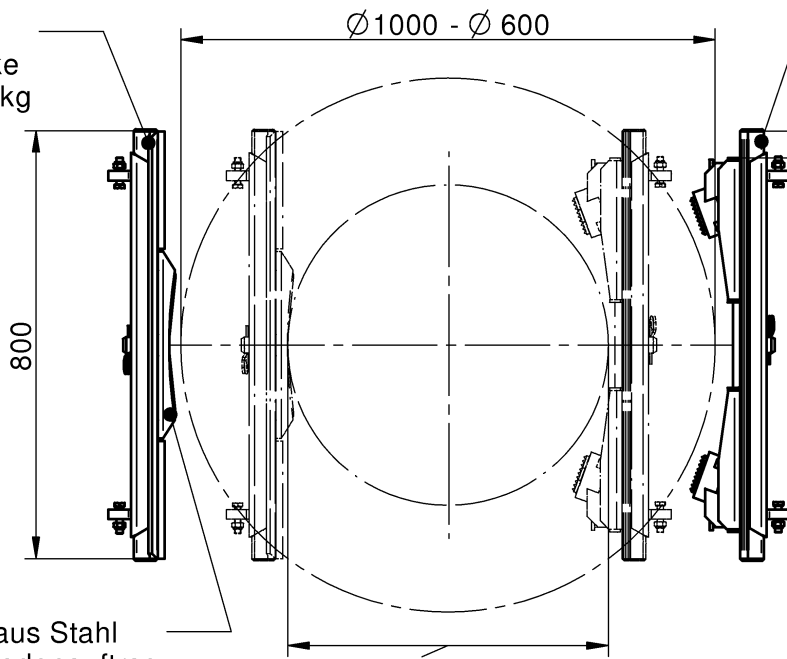


Datum / date :	<b>09.07.08</b>	Literleistung / pump capacity:	<b>25-75 l/min</b>	Traglast / capacity :	<b>3000 kg</b>
Name / name :	<b>Kufner</b>	Betriebsdruck / working pressure max:	<b>260 - 320 bar</b>	Eigengewicht / dead weight:	<b>kg / ___ lbs.</b>
Geändert / change:	11.07.08.....	Druck intern / pressure internal max:		Schließkraft / clamping force:	<b>19 kN bei 260 bar</b>
Bestellnummer :					
 <b>Kinshofer GmbH</b> Hauptstraße 76    Tel. 08021/8899-0 83666 Marienstein    Fax 08021/8899-37 Germany    www.kinshofer.com		Angebotszeichnung / Offer drawing		Zchg.-Nr. / drawing no.	
		<b>KM 604 HPX</b> mit Ansteckvorrichtung KM 68505		<b>M 604-41 A</b>	



Datum / Date :	16.01.08	Literleistung / Pump capacity:	<b>25-75 l/min</b>	Traglast / Capacity :	
Name / Name :	domer	Betriebsdruck / Working pressure max:	<b>bar</b>	Eigengewicht / Dead weight:	0 kg / ___ lbs.
Geändert / Change:	30.11.09	Druck intern / Pressure internal max:	<b>bar</b>	Schließkraft / Clamping force:	
Bestellnummer :	667057854				
<b>KINSHOFER</b> Kinshofer GmbH Hauptstraße 76    Tel. 08021/8899-0 83666 Marienstein    Fax 08021/8899-37 Germany    www.kinshofer.com		Angebotszeichnung / Offer Drawing		Zchg.-Nr. / Drawing no.	
		Ansteckvorr. D09HPX		<b>M D09X-03 B</b>	

387058387  
Anpreßbacke  
Gewicht 11 kg



387058386  
Schachtringschiene  
Gewicht 24 kg

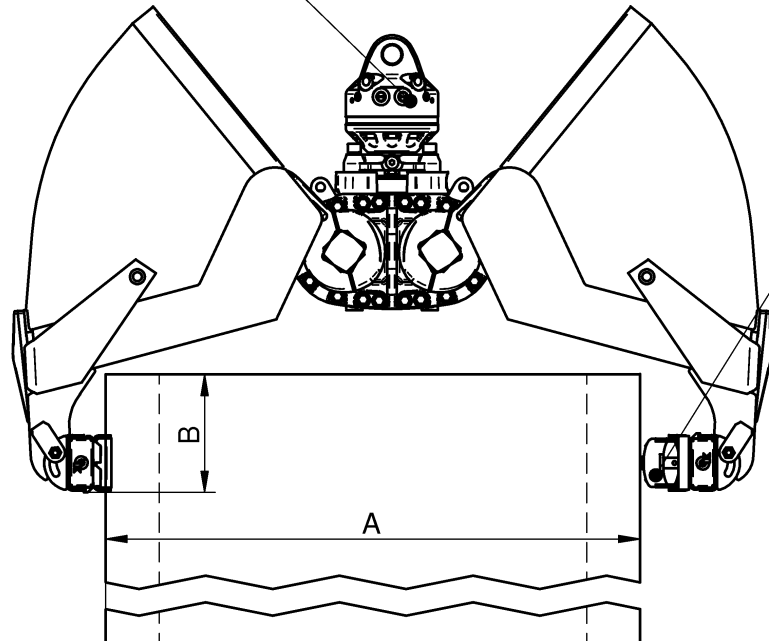
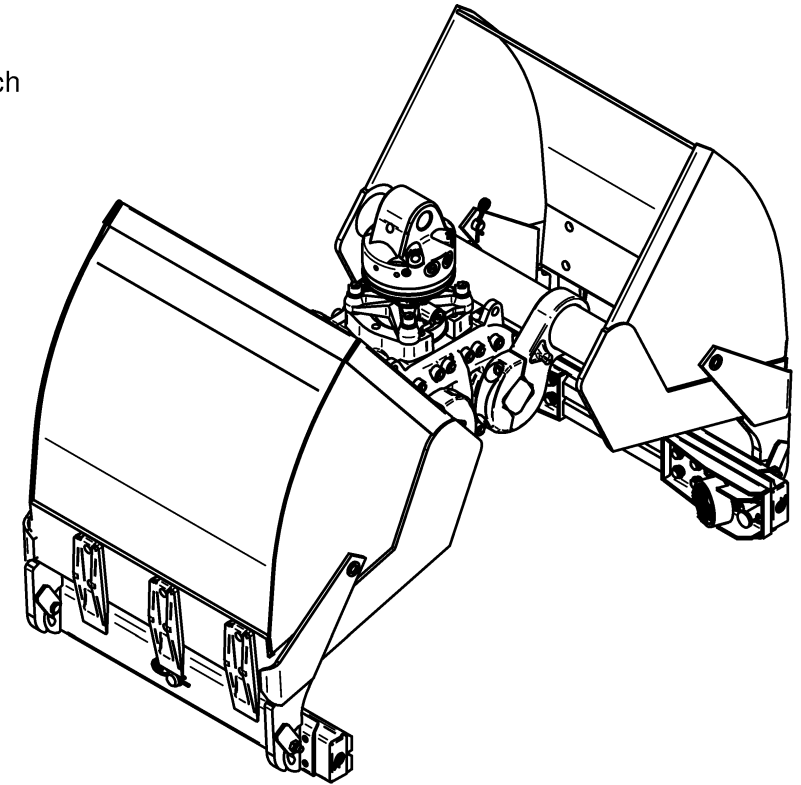
Verstellbereich

0 - 100

Gegenplatte aus Stahl  
mit Hartelektrodenauftrag

Greifen von  $\varnothing$  600 u. kleiner möglich  
durch Auflage am Mittelgummi

Drehmotor KM 04F



Spannbacke: beweglich  
Hartmetall 955070019

A	B
$\varnothing$ 1000	200
$\varnothing$ 800	200
$\varnothing$ 600	500

Schachtringeinsatz kpl. 387058385

Datum / date :	09.07.08	Literleistung / pump capacity:	25-75 l/min	Traglast / capacity :	3000 kg
Name / name :	Kufner	Betriebsdruck / working pressure max:	260 - 320 bar	Eigengewicht / dead weight:	kg / ___ lbs.
Geändert / change:	11.07.08.....	Druck intern / pressure internal max:		Schließkraft / clamping force:	19 kN bei 260 bar
Bestellnummer :					

**KINSHOFER**

Kinshofer GmbH  
Hauptstraße 76  
83666 Marienstein  
Germany

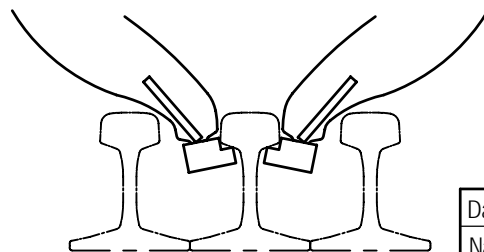
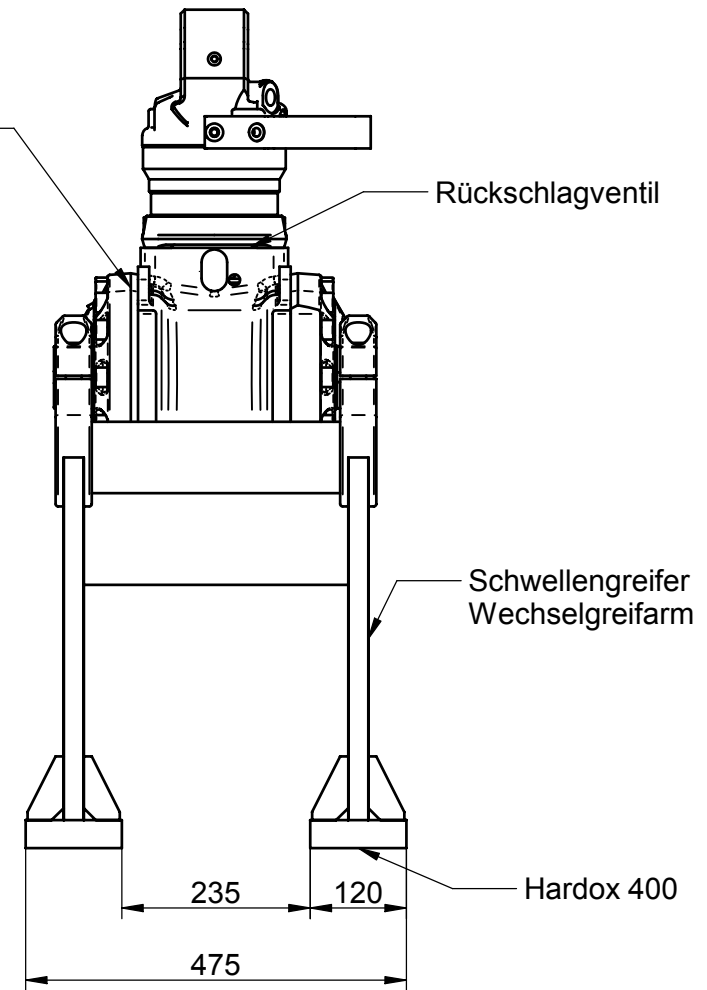
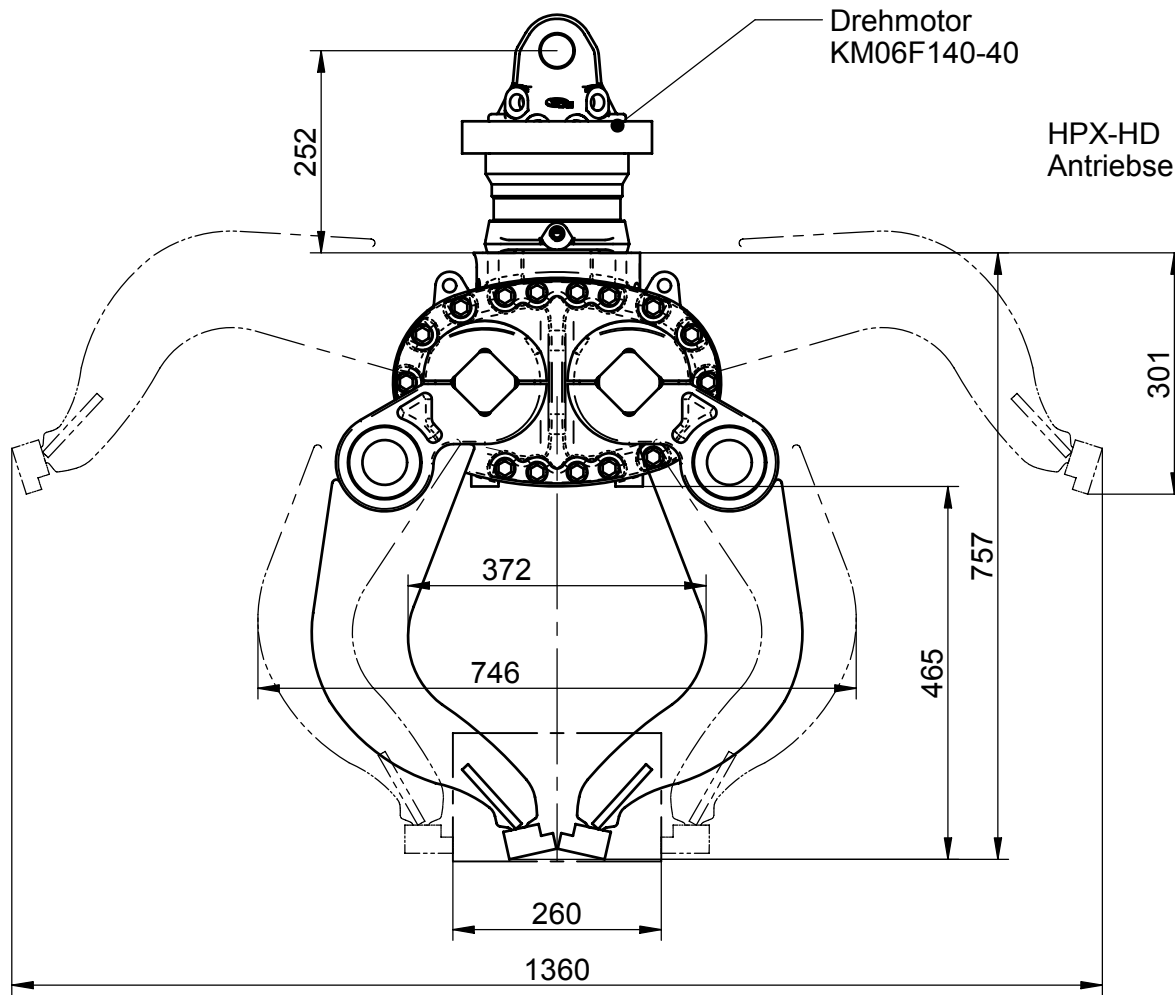
Tel. 08021/8899-0  
Fax 08021/8899-37  
www.kinshofer.com

Angebotszeichnung / Offer drawing

**KM 604 HPX** mit Schachtringeinsatz KM 38131

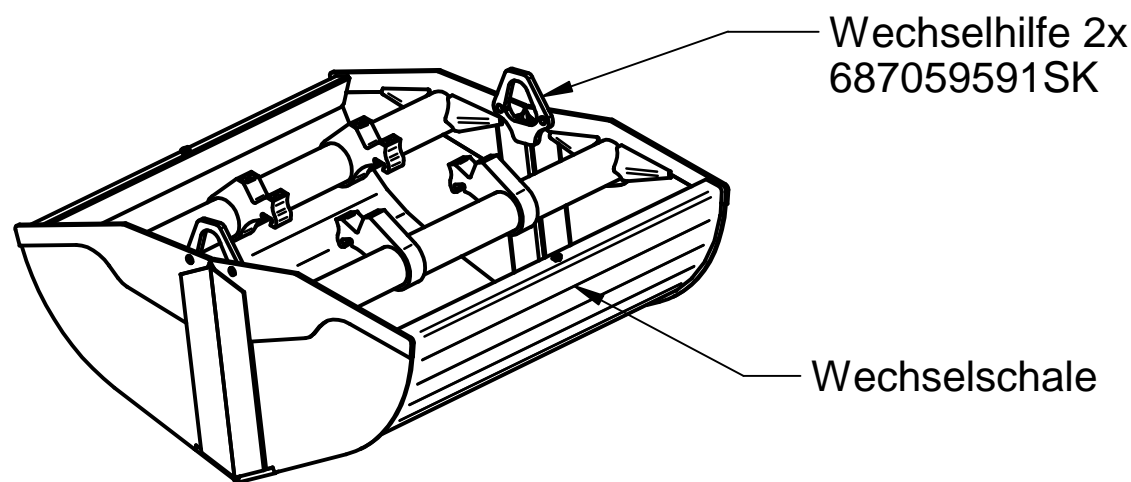
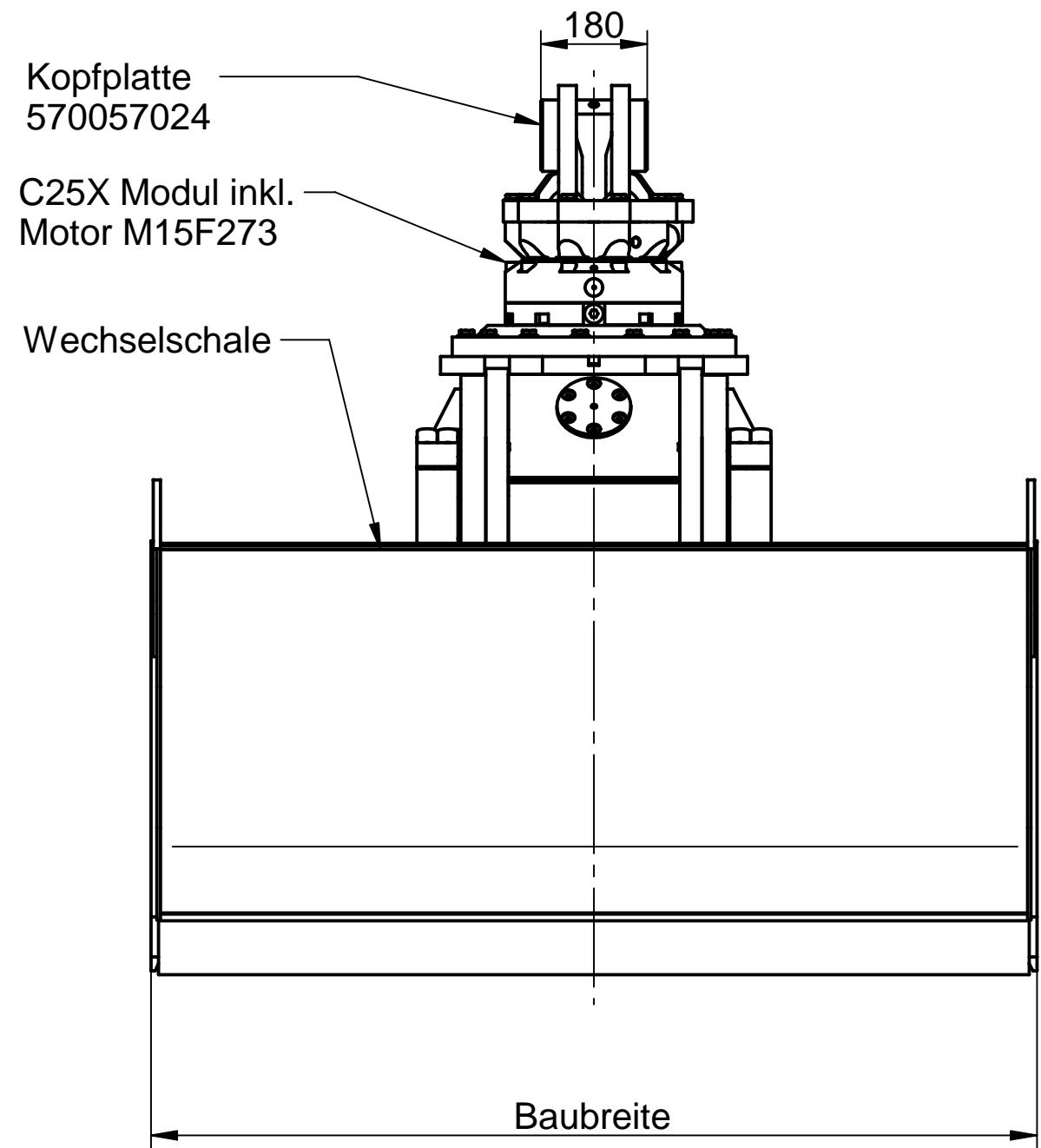
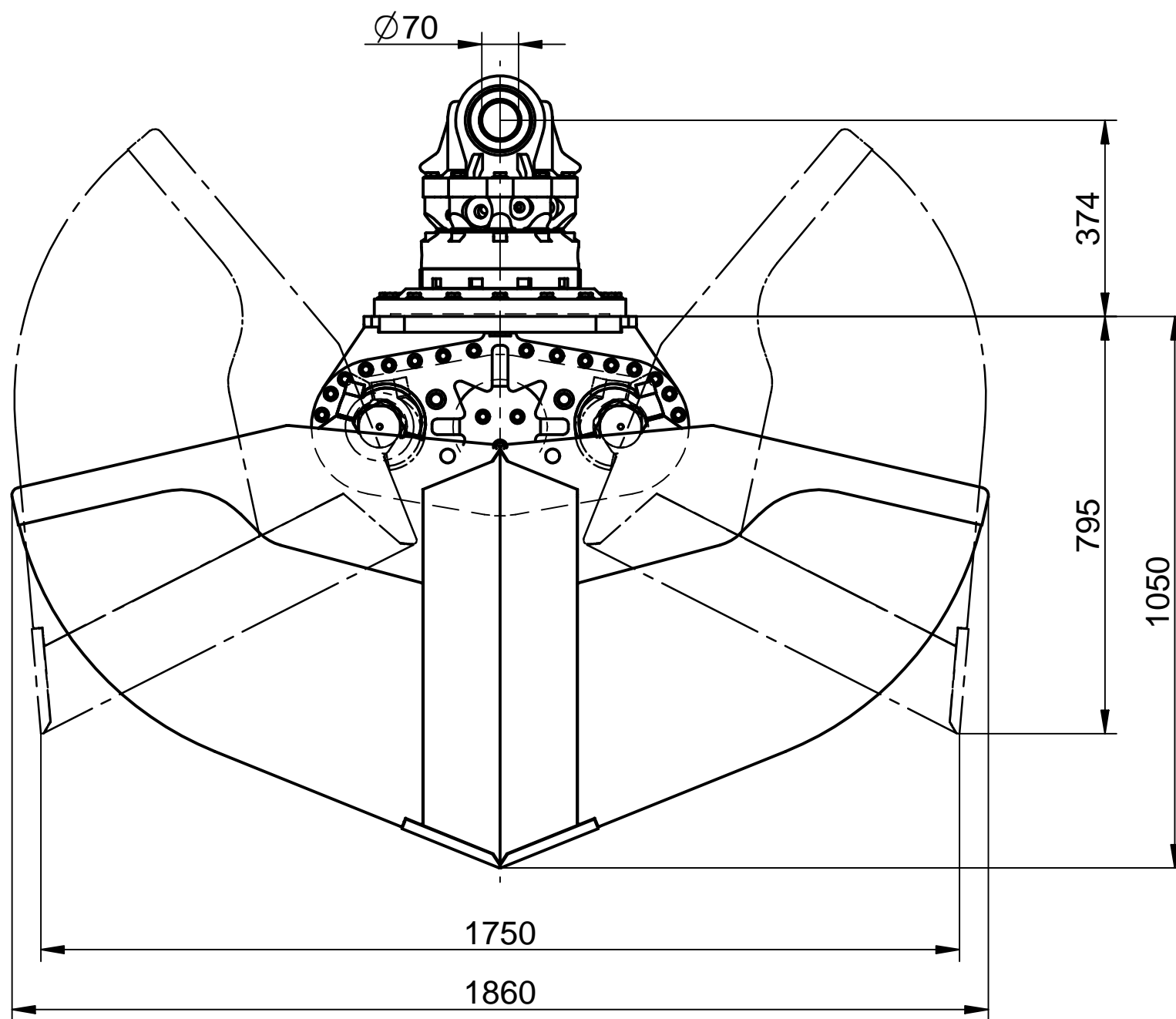
Zchg.-Nr. / drawing no.

**M 604-42 A**

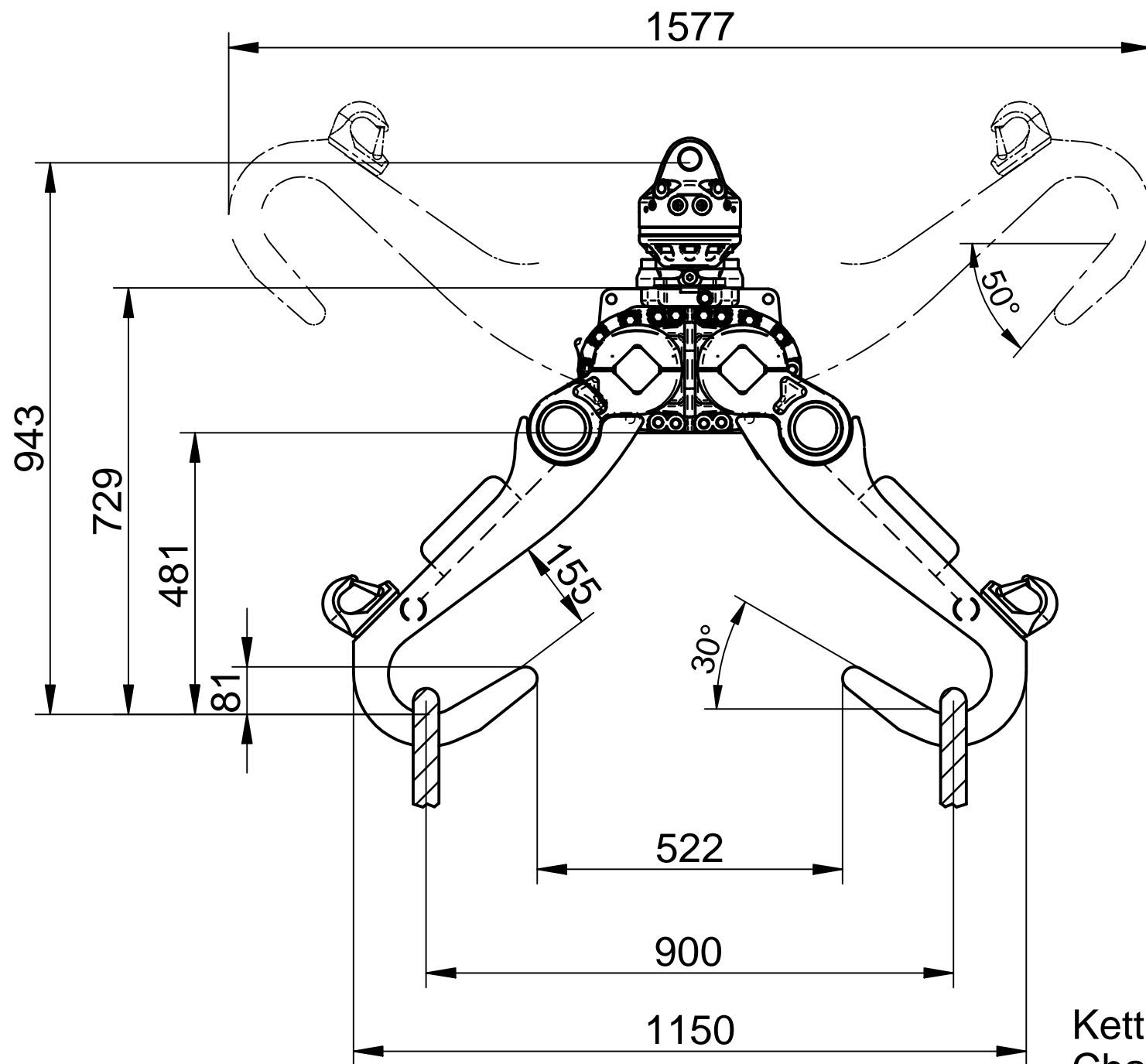


Datum / date : 21.10.2005	Literleistung / pump capacity: <b>25-100 l/min</b>	Traglast / capacity : <b>3000 kg</b>
Name / name : Reim	Betriebsdruck / working pressure max: <b>320 bar</b>	Füllinhalt / Volume <b>Liter</b>
Geändert / change:	Druck intern / pressure internal max: <b>320 bar</b>	Eigengewicht / dead weight: <b>300 kg</b>
Bestellnummer:		Schließkraft / clamping force: <b>29 kN</b>
<b>KINSHOFER</b> Kinshofer Greiftechnik GmbH & Co. KG Hauptstraße 76      Tel. 08021/8899-0 D-83666 Marienstein      Fax 08021/889937 Germany      www.kinshofer.com		Zchg.-Nr. / drawing no.
Angebotszeichnung / Offer drawing		<b>M 632-61a</b>
<b>Schwellengreifer KM632 HPX-HD</b>		

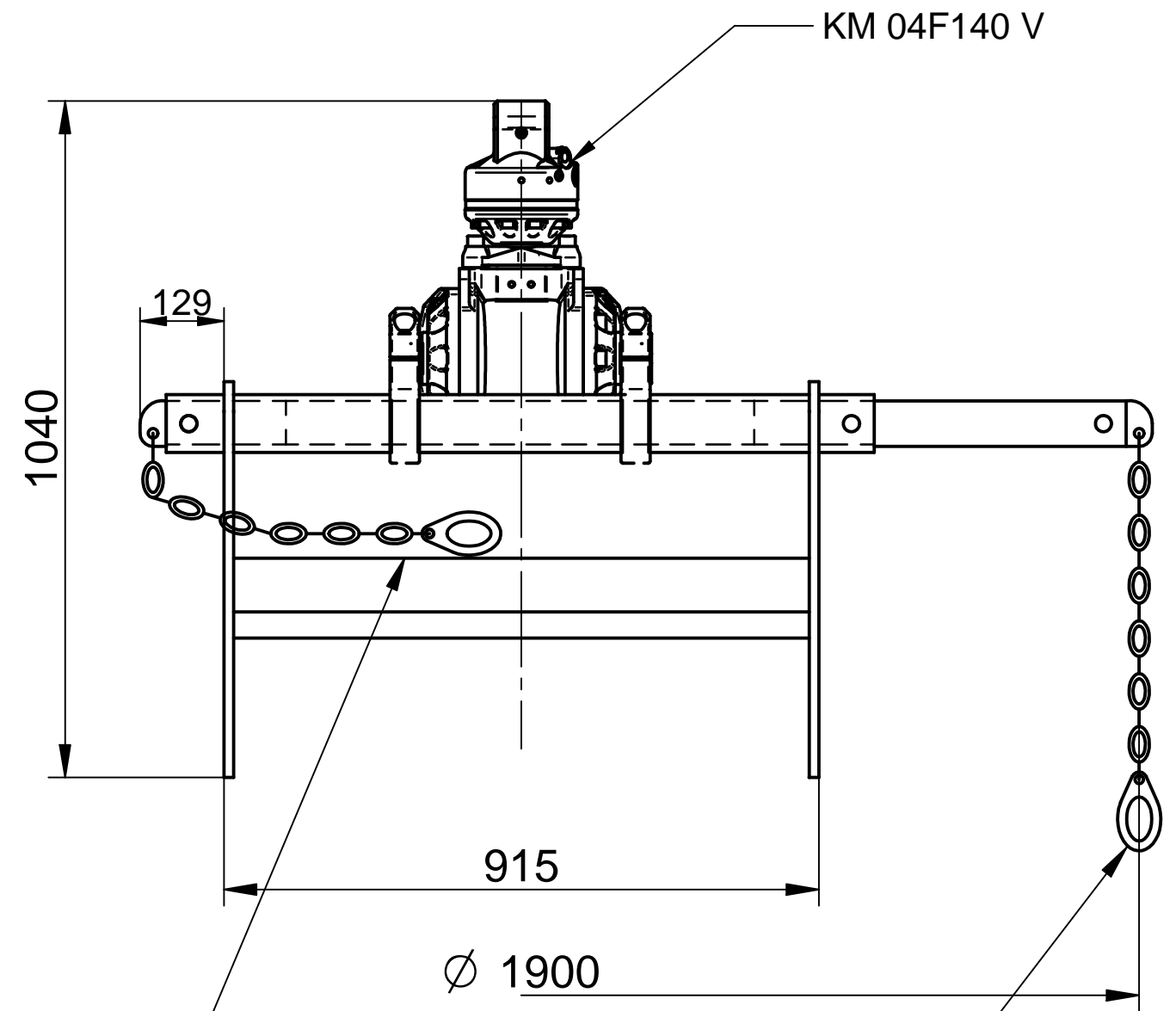




623059708SK	623059711SK	2000 mm	1720 L	770 kg	1420 kg
		1750 mm	1500 L	680 kg	1330 kg
623059589SK	623059589SK	1500 mm	1280 L	590 kg	1240 kg
<b>Schalengarnitur Bestellnummer</b>	<b>Wechselschale Bestellnummer</b>	<b>Baubreite</b>	<b>Inhalt</b>	<b>Gewicht Wechselschale</b>	<b>Gewicht Gerät kpl.</b>
Datum / date: 10.11.08	Anforderungen Trägergerät requirements Excavator	Greifen / Drehen grab / rotate	Traglast / load : 5000 kg / 11000 lbs.		
Name / name: tiede	Druck / working pressure max	350 bar / 320 bar	Schließkraft / clamping force: 34 kN		
Geändert / change: 08.12.08	Literleistung / pump capacity	75-150 l/min / 40-60 l/min			
Bestellnummer :					
<b>KINSHOFER</b>	Angebotszeichnung / Offer drawing			Zchg.-Nr. / drawing no.	
Kinshofer GmbH Hauptstraße 76 83666 Marienstein Germany	Schüttgutgreifer C25HPX, Öffnungsmaß 1750			<b>M C25X-06 B</b>	
Tel. 08021/8899-0 Fax 08021/8899-37 www.kinshofer.com					

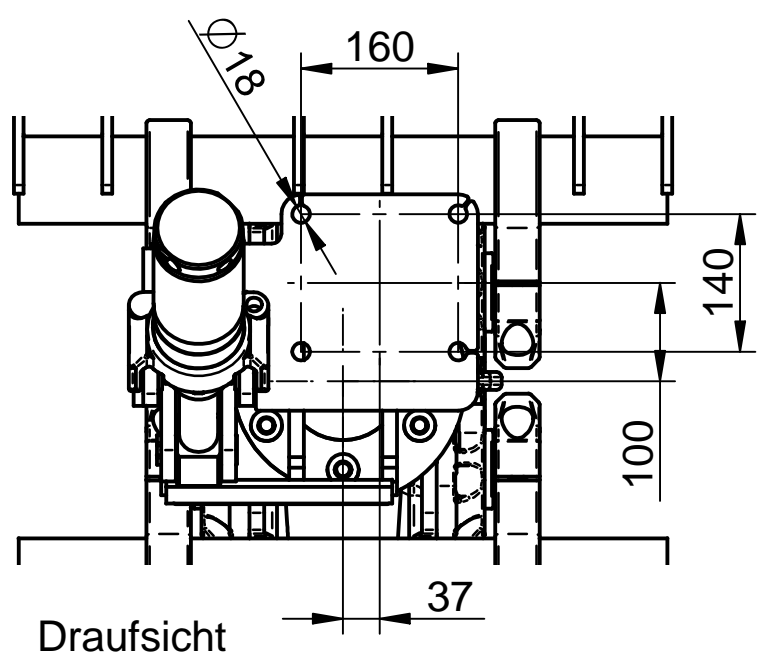


Ketten Box  
Chain box

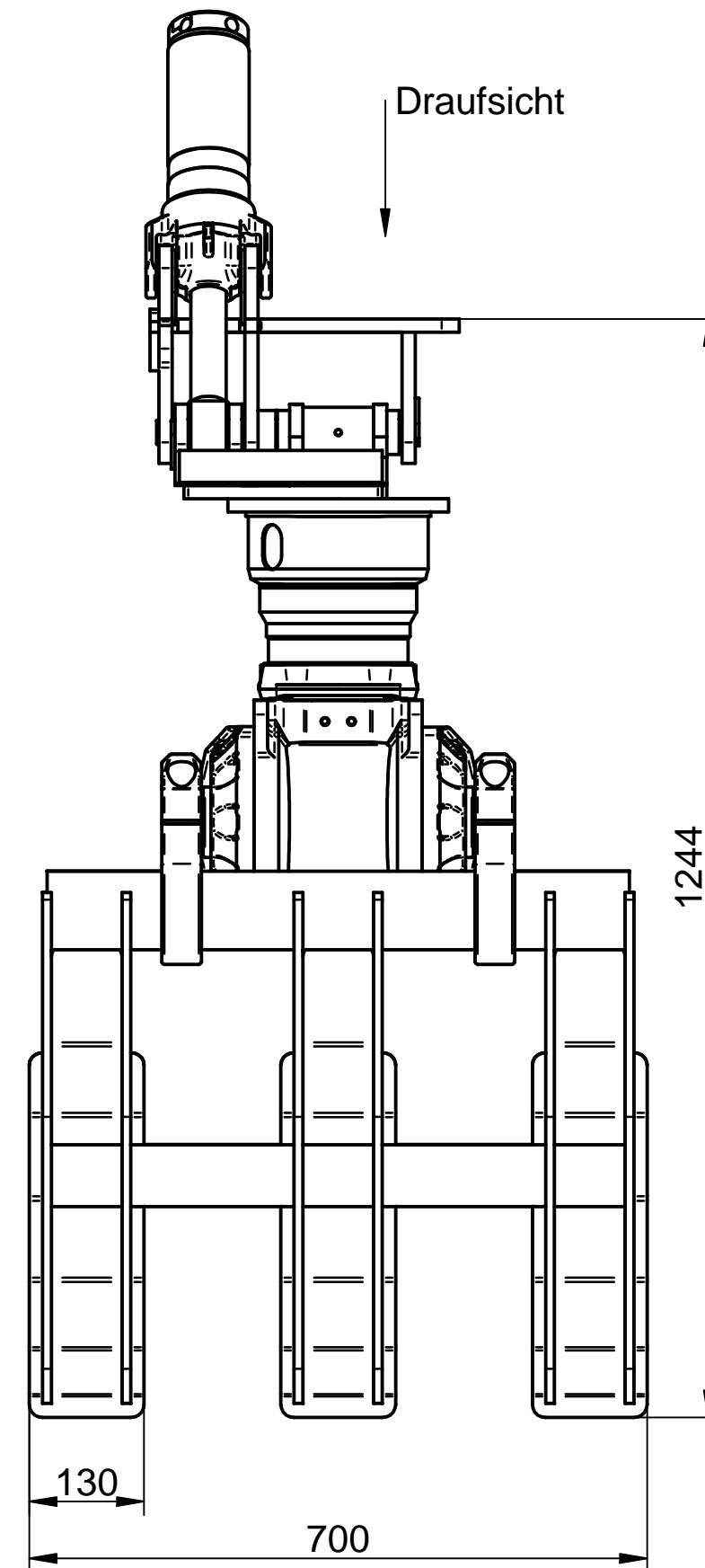
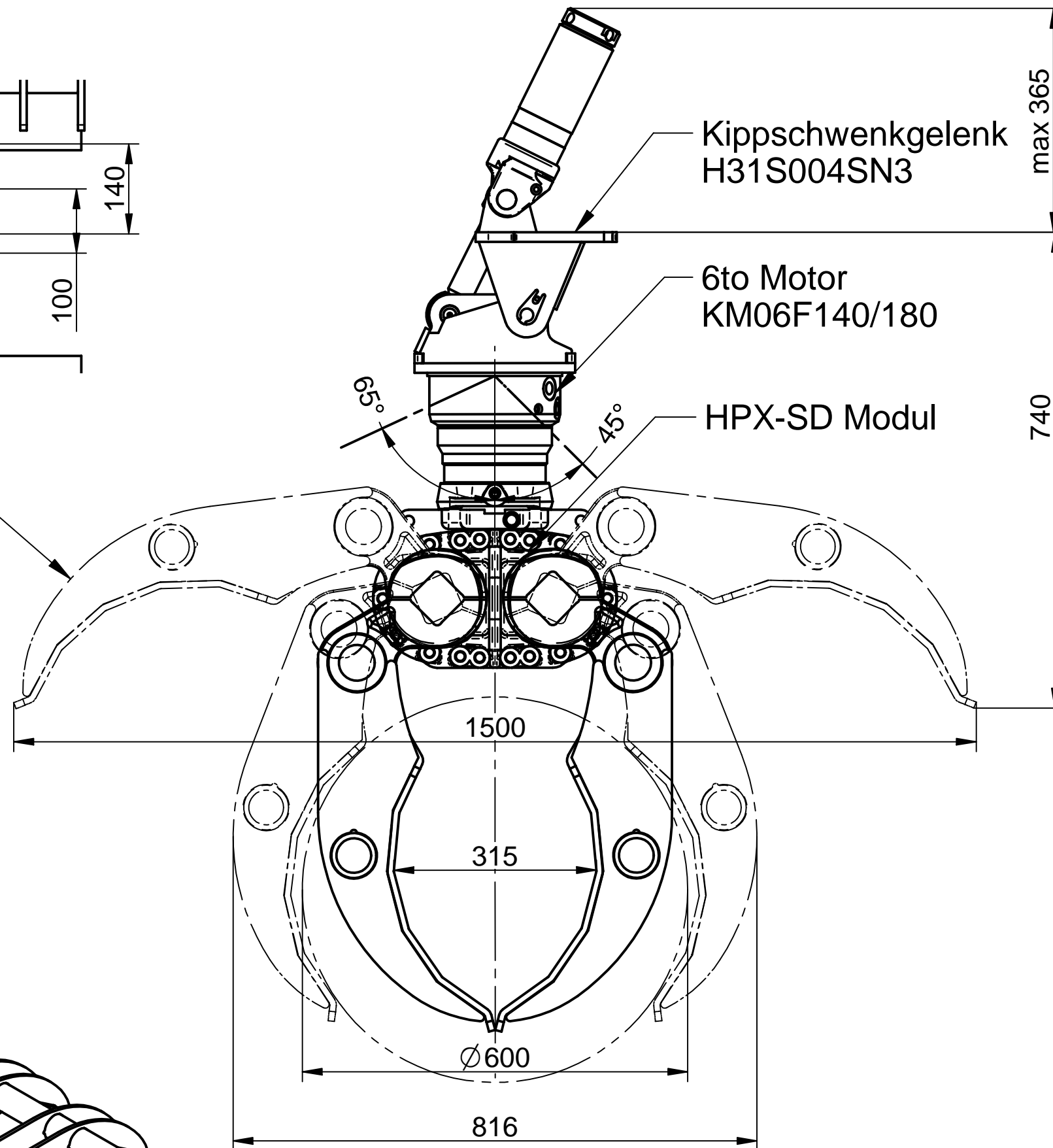
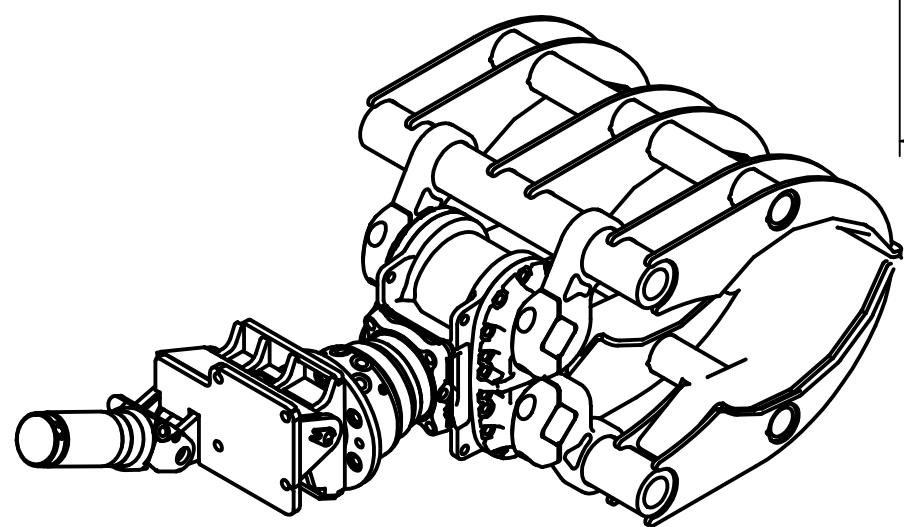


Meiller Haken System  
mit Kette 2m lang  
Meiller Hook system with  
chain 2m long

Datum / Date : 18.11.08	Literleistung / Pump capacity: <b>25-75 l/min</b>	Traglast / Capacity : <b>1500 kg</b>
Name / Name : spindel	Betriebsdruck / Working pressure max: <b>260 bar</b>	Eigengewicht / Dead weight: <b>0380 kg / 836 lbs.</b>
Geändert / Change:	Druck intern / Pressure internal max: <b>260 bar</b>	Schließkraft / Clamping force: <b>1700 kg</b>
Bestellnummer :		
<b>KINSHOFER</b> Kinshofer GmbH Hauptstraße 76 Tel. 08021/8899-0 83666 Marienstein Fax 08021/8899-37 Germany www.kinshofer.com	Angebotszeichnung / Offer Drawing	Zchg.-Nr. / Drawing no.
	<b>Big Pack Grapple HPX SD</b>	<b>M 604-23 C</b>



Wechselzinke  
629016426  
Gewicht: 90 kg



Datum / date:	07.11.08	Literleistung / pump capacity:	25-75 l/min	Traglast / capacity :	Vertikal 1000 kg
Name / name:	Spindeldreher	Betriebsdruck / working pressure max:	260 bar	Traglast / capacity :	Horizontal 500 kg
Geändert / change:		Druck intern / pressure internal max:	260 bar	Schließkraft / clamping force:	17 kN
Bestellnummer :		Eigengewicht / dead weight:	260 kg	Kippmoment max:	7,7 kN

**KINSHOFER**

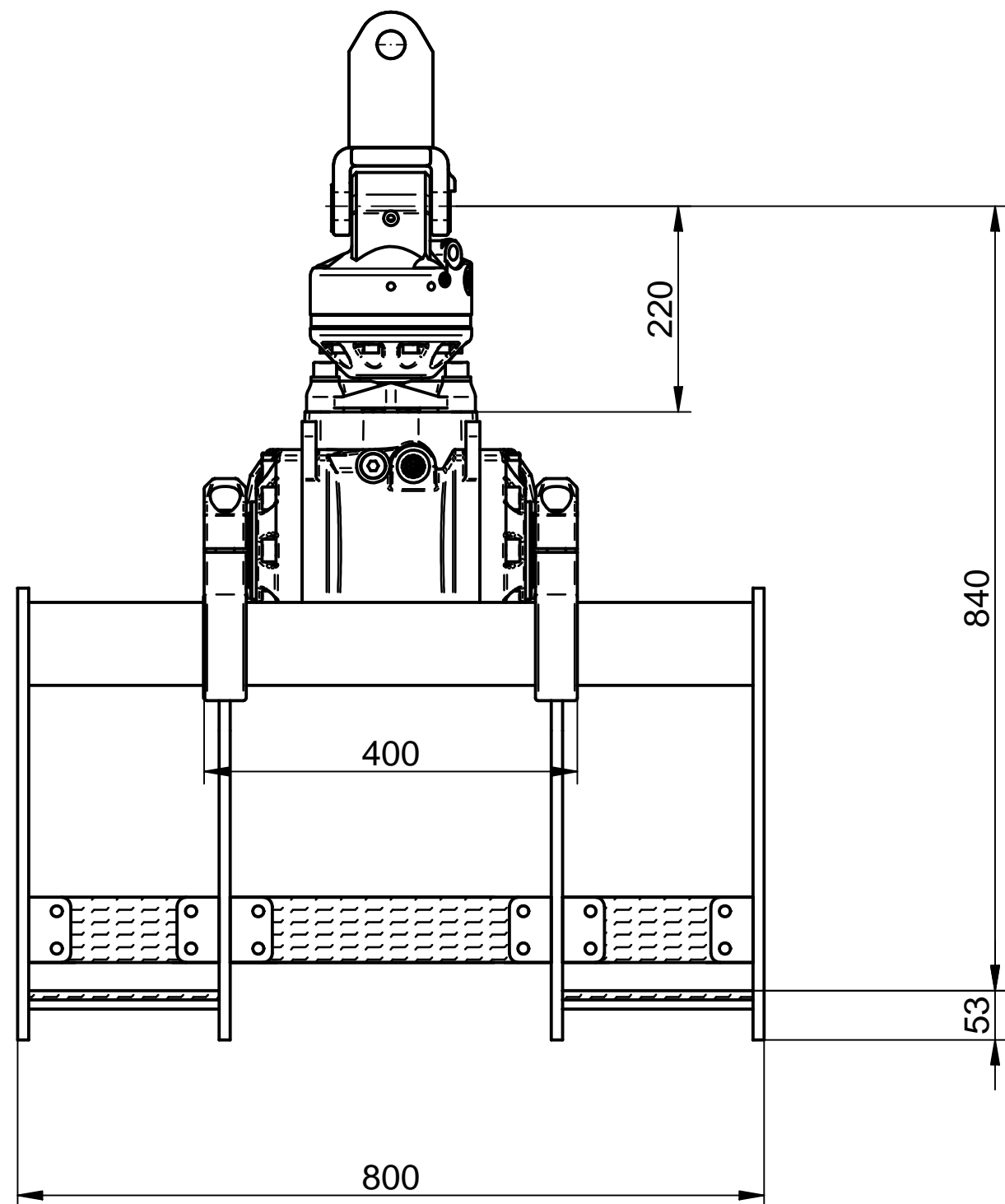
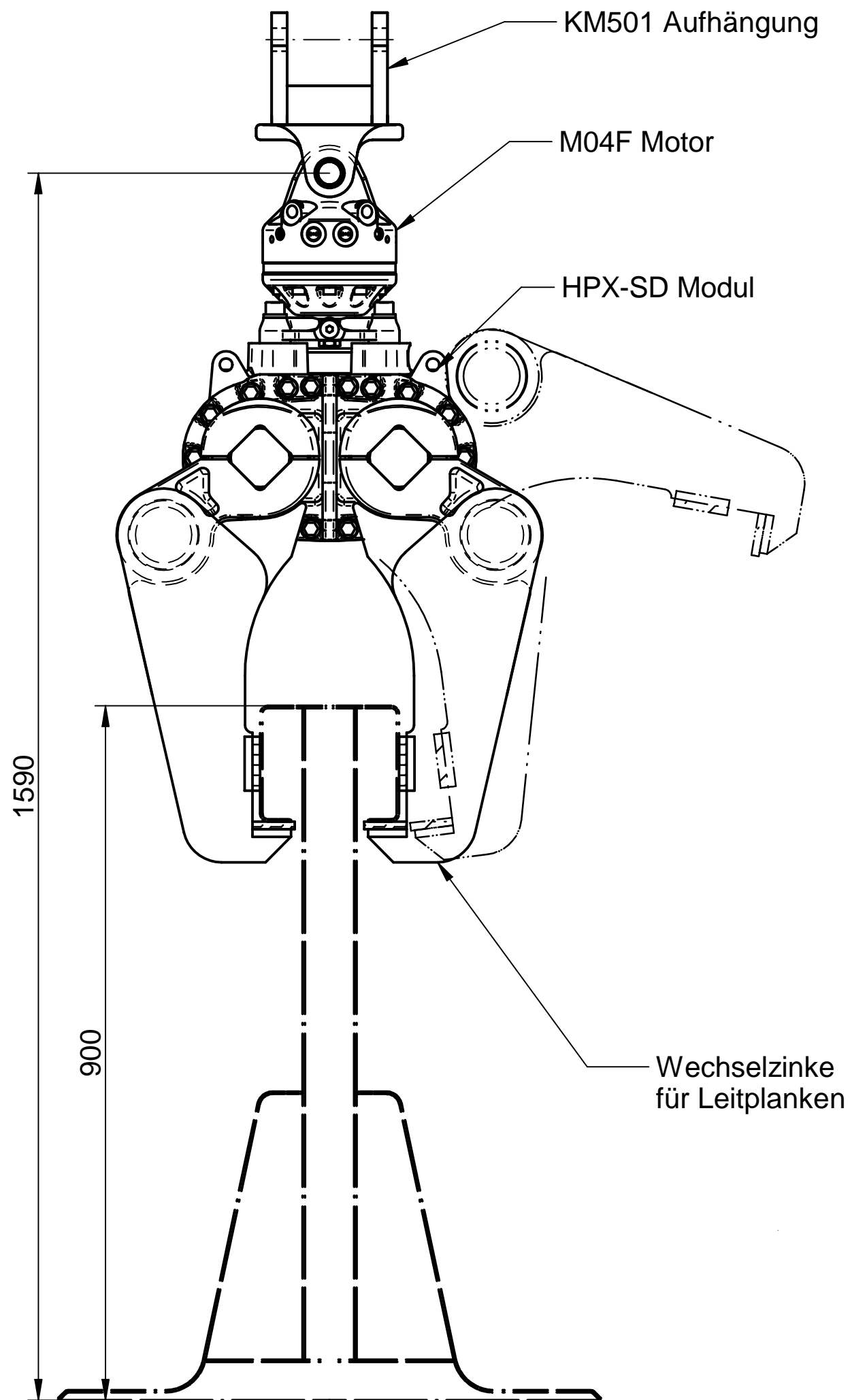
Kinshofer GmbH  
Hauptstraße 76 Tel. 08021/8899-0  
83666 Marienstein Fax 08021/8899-37  
Germany www.kinshofer.com

Angebotszeichnung / Offer drawing

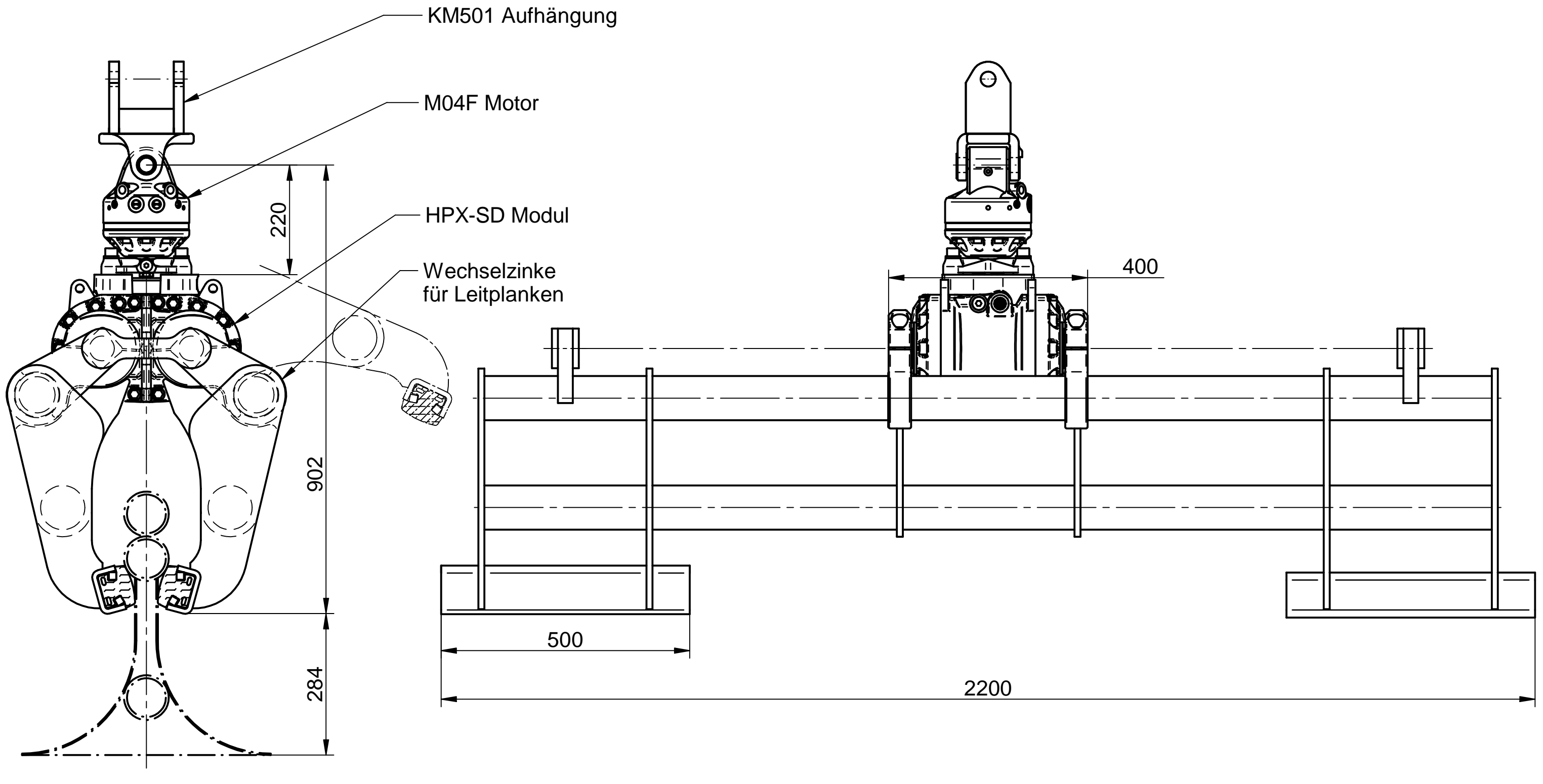
HPX-SD mit Kippgelenk, Fassgreiferzinken

Zchg.-Nr. / drawing no.

M 930-188 A



Datum / Date : 04.11.08	Literleistung / Pump capacity: <b>25-75 l/min</b>	Traglast / Capacity : <b>1500 kg</b>
Name / Name : tiede	Betriebsdruck / Working pressure max: <b>200 bar</b>	Eigengewicht / Dead weight: <b>290 kg</b>
Geändert / Change: 04.11.08	Druck intern / Pressure internal max: <b>bar</b>	Schließkraft / Clamping force: <b>25 kN</b>
Bestellnummer :		
<b>KINSHOFER</b> Kinshofer GmbH Hauptstraße 76 Tel. 08021/8899-0 83666 Marienstein Fax 08021/8899-37 Germany www.kinshofer.com	Angebotszeichnung / Offer Drawing	Zchg.-Nr. / Drawing no.
	<b>HPX Modul mit Wechselzinken für Leitplanken</b>	



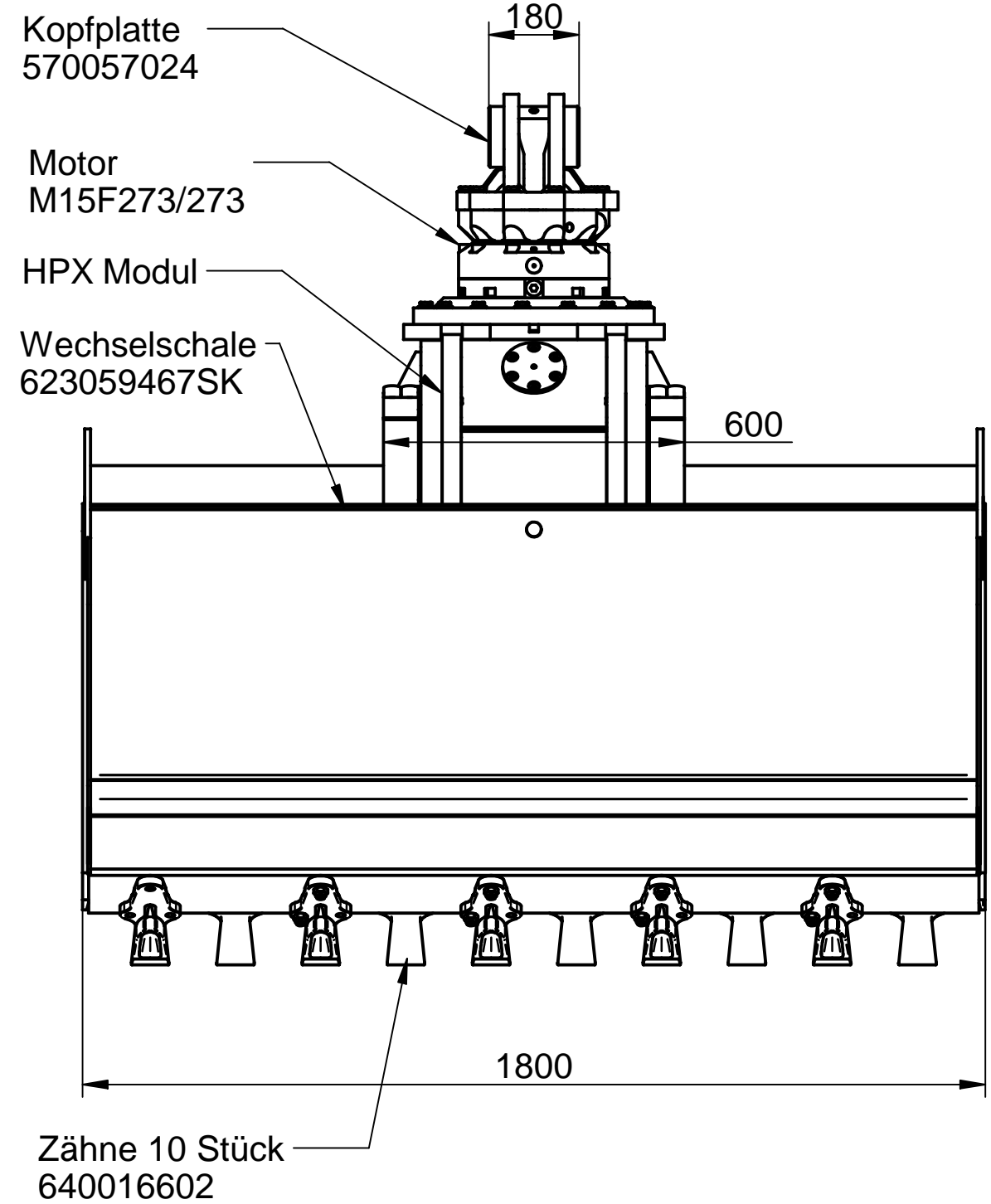
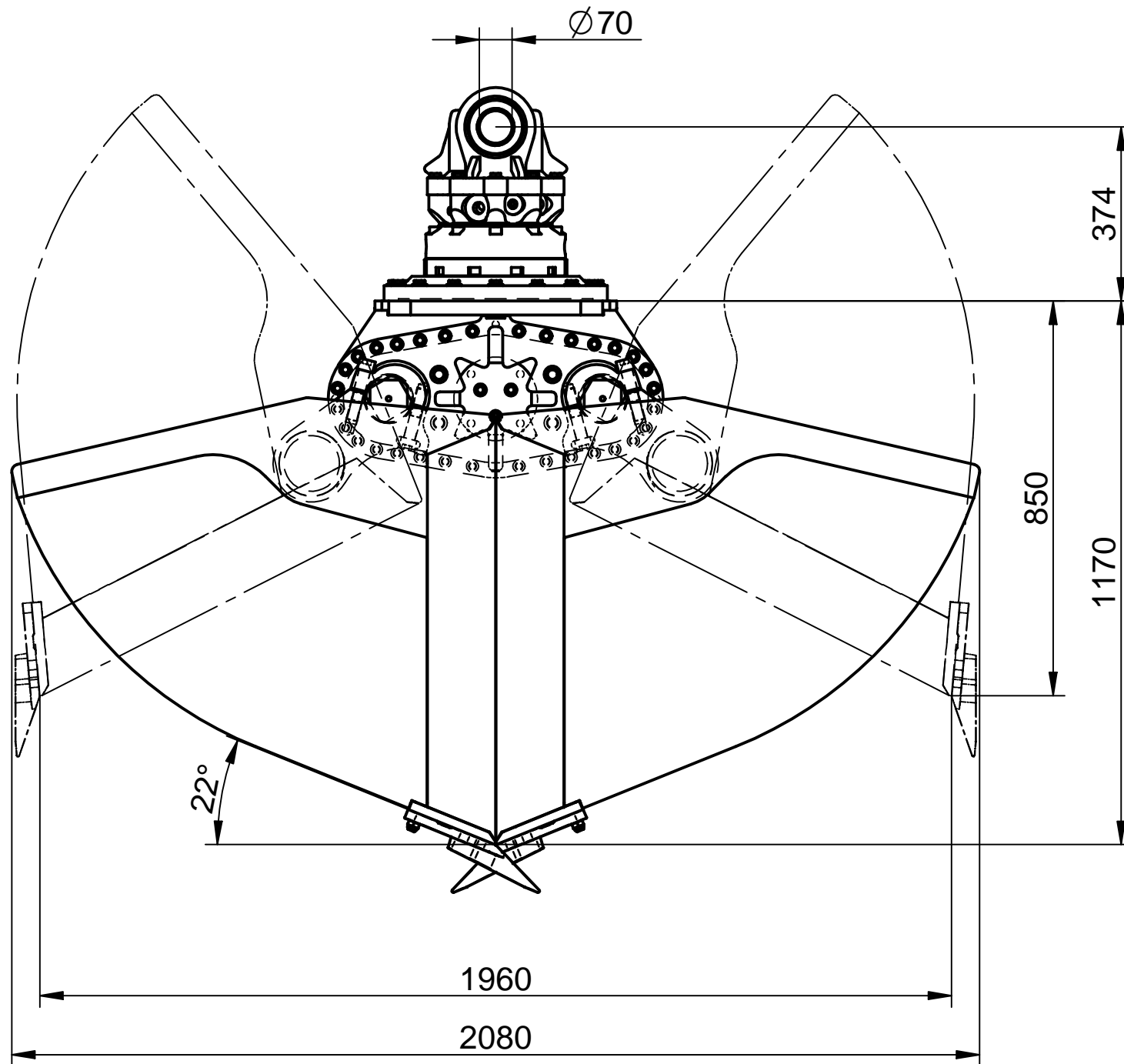
KM501 Aufhängung  
M04F Motor  
HPX-SD Modul  
Wechselzinke für Leitplanken

Datum / Date :	04.11.08	Literleistung / Pump capacity:	<b>25-75 l/min</b>	Traglast / Capacity :	<b>1500 kg</b>
Name / Name :	tiede	Betriebsdruck / Working pressure max:	<b>200 bar</b>	Eigengewicht / Dead weight:	<b>460 kg</b>
Geändert / Change:		Druck intern / Pressure internal max:	<b>bar</b>	Schließkraft / Clamping force:	<b>25 kN</b>
Bestellnummer :					

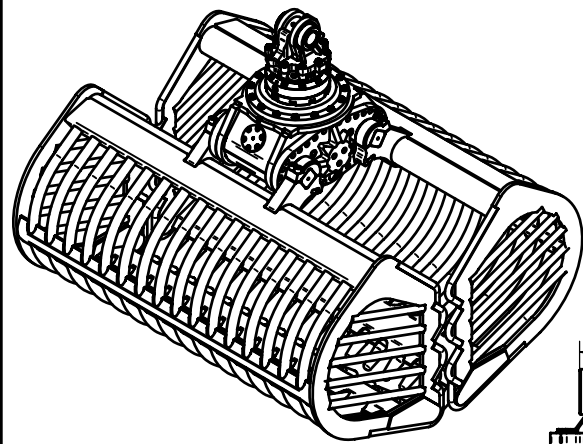
**KINSHOFER**  
Kinshofer GmbH  
Hauptstraße 76 Tel. 08021/8899-0  
83666 Marienstein Fax 08021/8899-37  
Germany www.kinshofer.com

Angebotszeichnung / Offer Drawing  
**HPX Modul mit Wechselzinken für Leitplanke**

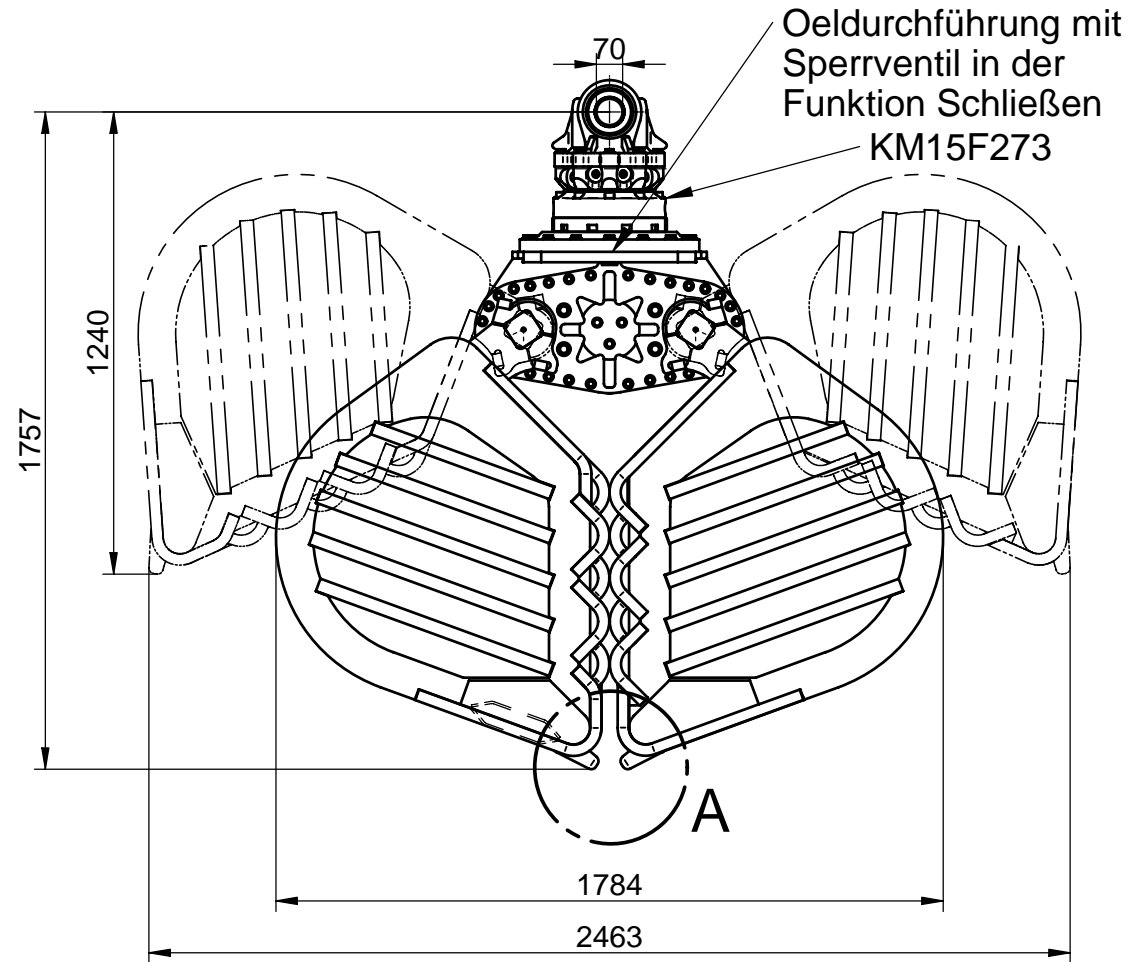
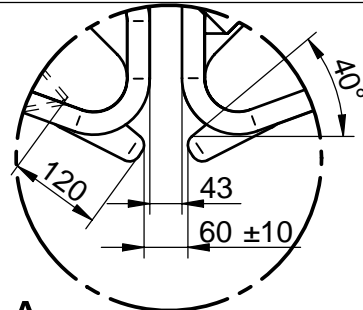
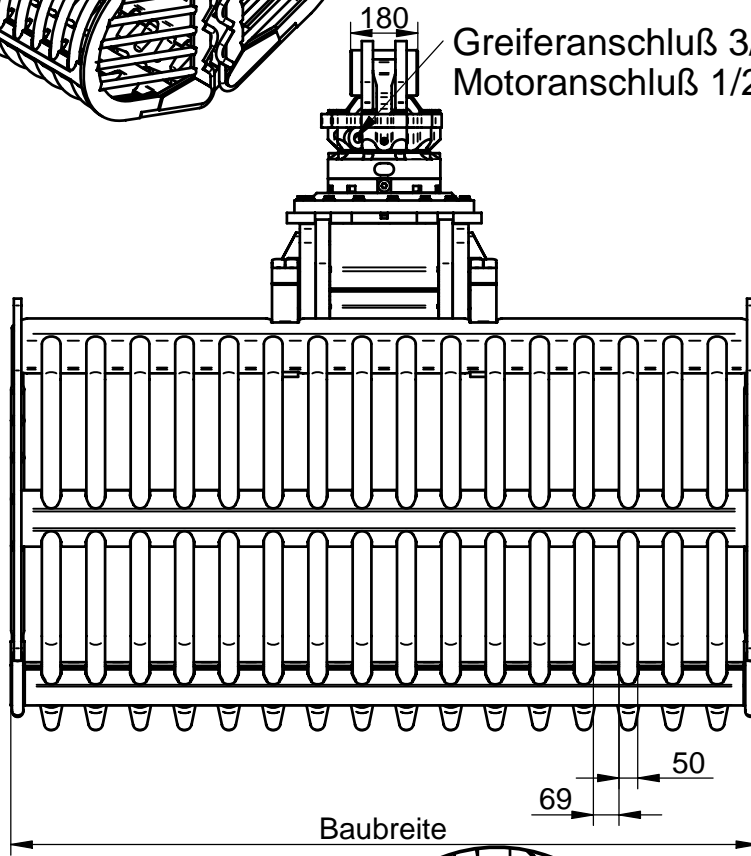
Zchg.-Nr. / Drawing no.  
**M 600-139 A**



Datum / Date : 14.10.08	Anforderungen Trägergerät requirements Excavator	Greifen / Drehen grab / rotate	Traglast / load : 5000 kg / 11000 lbs.
Name / Name : tiede	Druck / working pressure max	350 bar / 320 bar	Eigengewicht / dead weight: ca.1480 kg / 3256 lbs
Geändert / Change: 13.11.08	Literleistung / pump capacity	50-150 l/min / 40-60 l/min	Schließkraft / clamping force: 29 kN
Bestellnummer :			Inhalt / capacity: 2200 ltr
<b>KINSHOFER</b> Kinshofer GmbH Hauptstraße 76 Tel. 08021/8899-0 83666 Marienstein Fax 08021/8899-37 Germany www.kinshofer.com	Angebotszeichnung / Offer Drawing		Zchg.-Nr. / Drawing no.
	Schüttgutgreifer C25HPX 2,2m <sup>3</sup>		<b>M C25X-04 A</b>



180 Greiferanschluß 3/4"  
Motoranschluß 1/2"

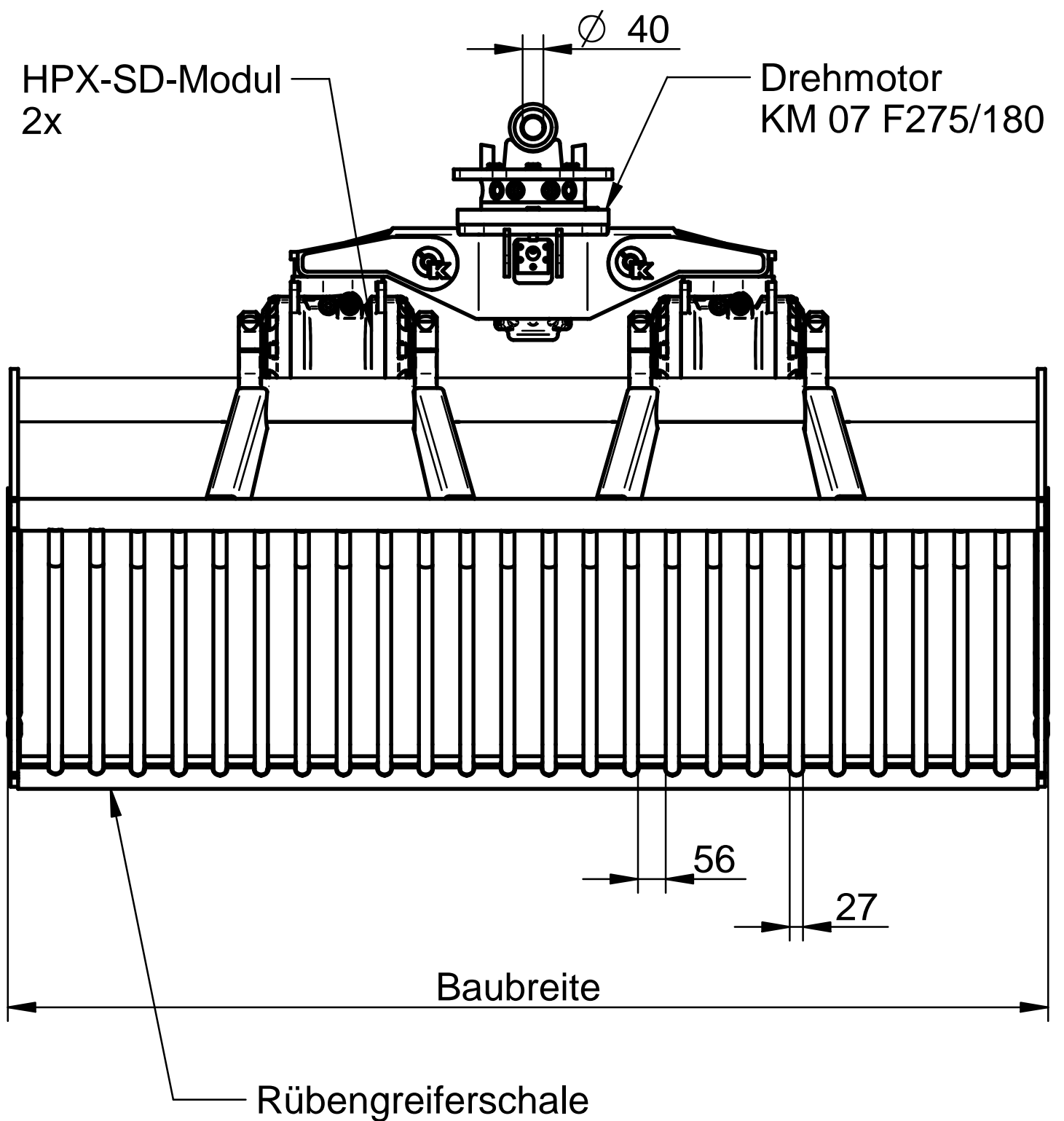
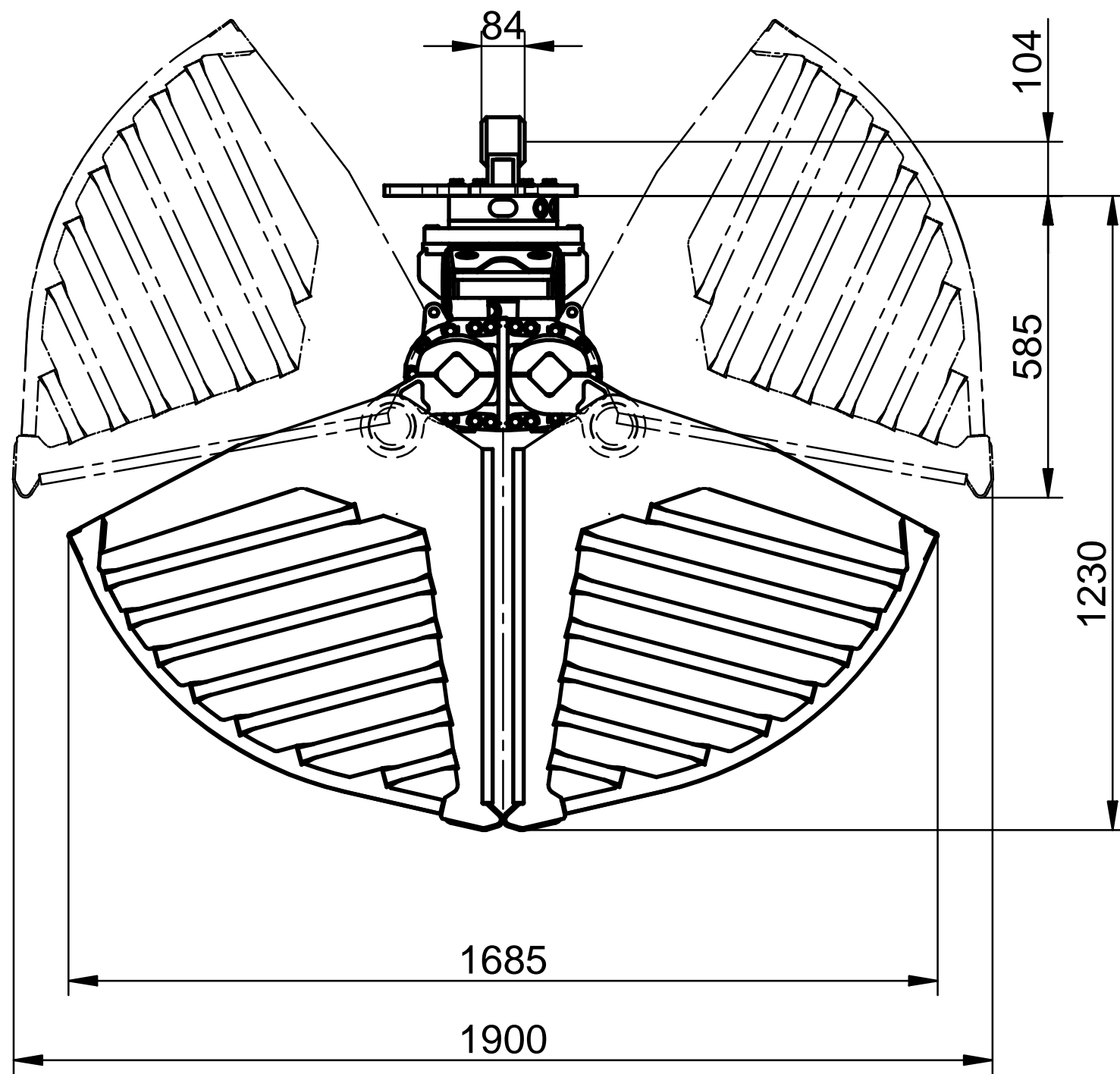


B 20HPX-200 B20X200AAA515R	2000	2300 L	1700 kg
Typ	Baubreite mm	Inhalt capacity:	Eigengewicht dead weight:

Datum / Date : 05.02.09	Anforderungen Trägergerät requirements excavator	Greifen / Drehen grab / rotate	Traglast / Capacity : <b>5000kg</b>
Name / Name : dorner	Geändert / Change: 05.02.09	Druck / Working pressure max: <b>350 bar</b> <b>320 bar</b>	Eigengewicht 1673,661 <b>kg / ___ lbs.</b>
Bestellnummer :	Literleistung / Pump capacity: <b>50-150 l/min</b> <b>25-75 l/min</b>	Schließkraft / Clamping force: 26,5 kN @ 35MPa	

**KINSHOFER**  
Kinshofer GmbH  
Hauptstraße 76 Tel. 08021/8899-0  
83666 Marienstein Fax 08021/8899-37  
Germany www.kinshofer.com

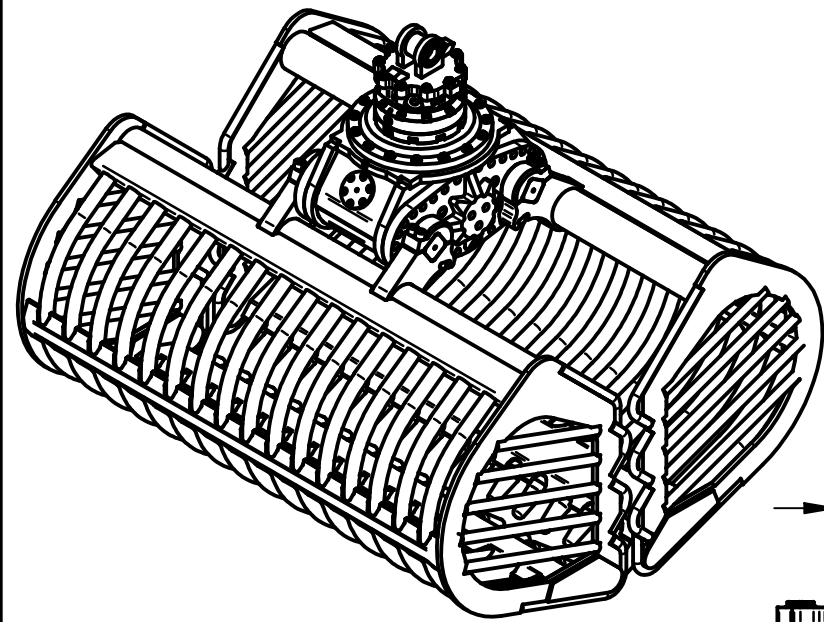
Angebotszeichnung / Offer Drawing	Zchg.-Nr. / Drawing no.
Rüben greifer B20HPX	M B20X-01 A



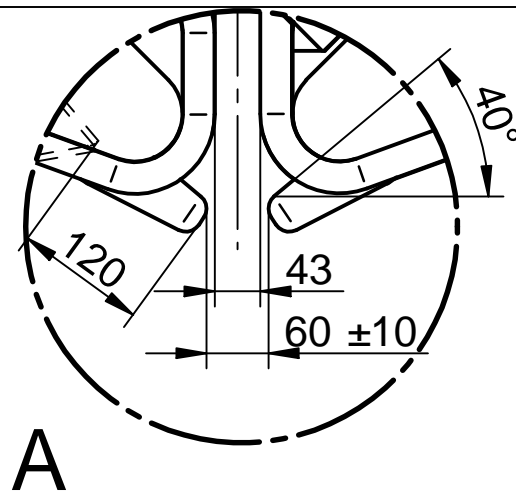
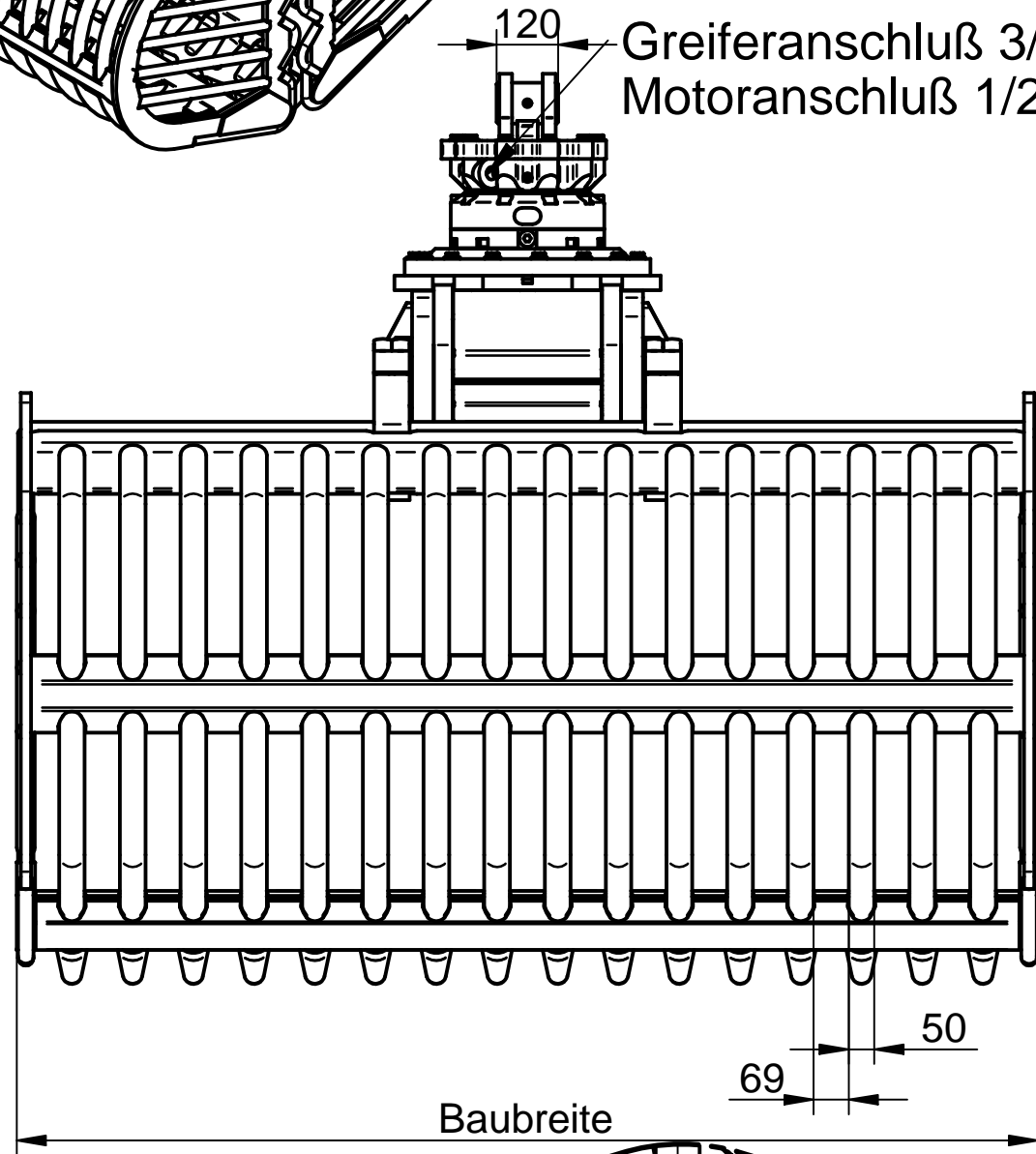
KM 642-1750		2100mm	1750l	790
KM 642-1500		1800mm	1500l	740
KM 642-1250		1500mm	1250l	690
<b>Typ</b>	<b>Bestellnummer</b>	<b>Baubreite</b>	<b>Inhalt</b>	<b>Gewicht</b>

Datum / Date :	10.10.08	Literleistung / Pump capacity:	<b>25-75 l/min</b>	Traglast / Capacity :	<b>3000 kg</b>
Name / Name :	tiede	Betriebsdruck / Working pressure max:	<b>320 bar</b>	Eigengewicht / Dead weight:	
Geändert / Change:		Druck intern / Pressure internal max:	<b>260 bar</b>	Schließkraft / Clamping force:	<b>27,5 kN</b>
Bestellnummer :		Inhalt:		Öffnungs/Schließzeit @ 50l/min: time for 1 stroke @ 50l/min:	<b>4,4 sec.</b>
<b>KINSHOFER</b>		Angebotszeichnung / Offer Drawing			Zchg.-Nr. / Drawing no.
Kinshofer GmbH Hauptstraße 76 83666 Marienstein Germany		Rübegreifer KM642HPX			<b>M 642-46 A</b>
Tel. 08021/8899-0 Fax 08021/8899-37 www.kinshofer.com					

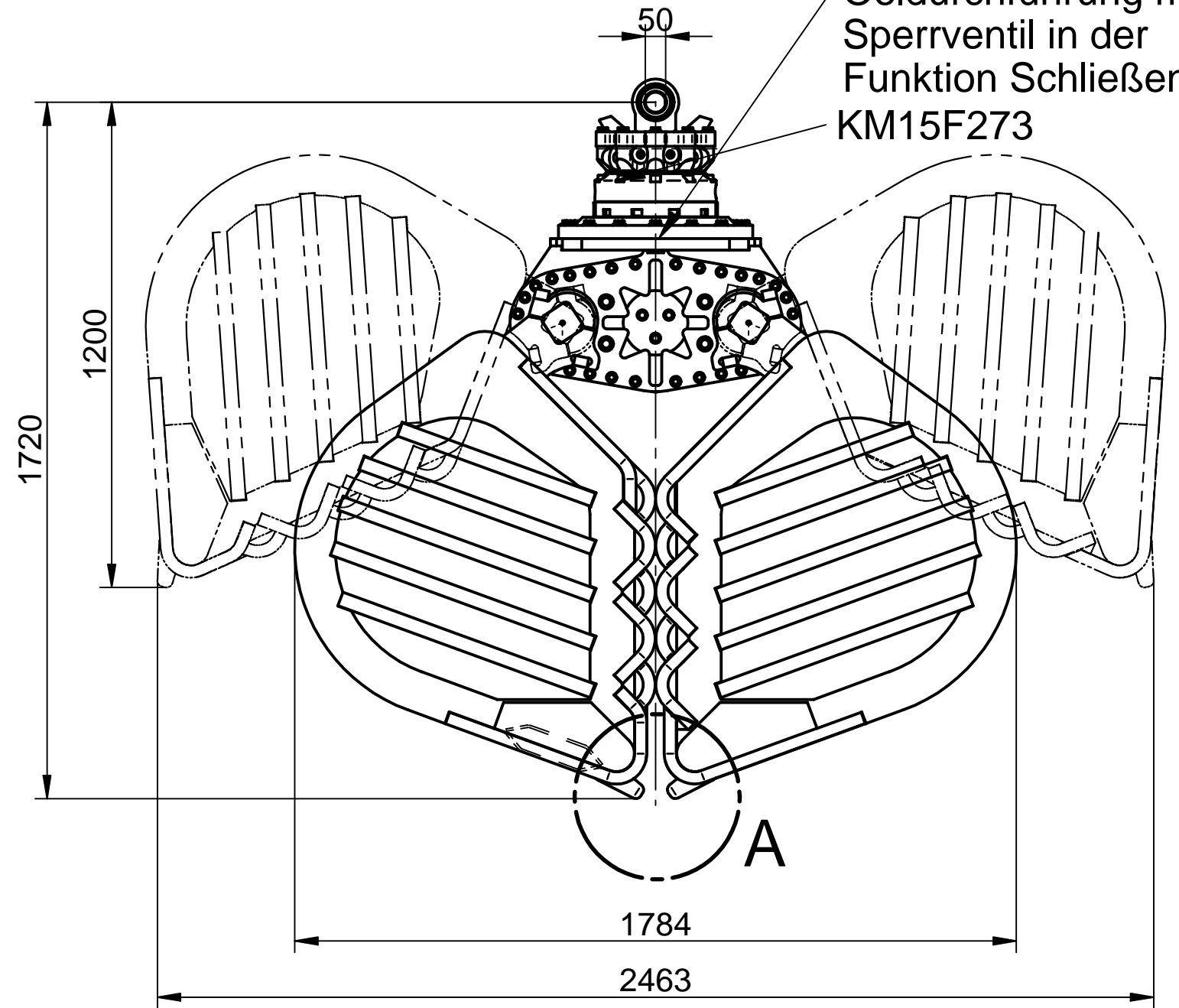




120 Greiferanschluß 3/4"  
Motoranschluß 1/2"



Oeldurchführung mit Sperrventil in der Funktion Schließen  
KM15F273



B 18HPX-200 B18X200AAA515R	2000	2300 L	1700 kg
Typ	Baubreite mm	Inhalt capacity	Eigengewicht dead weight

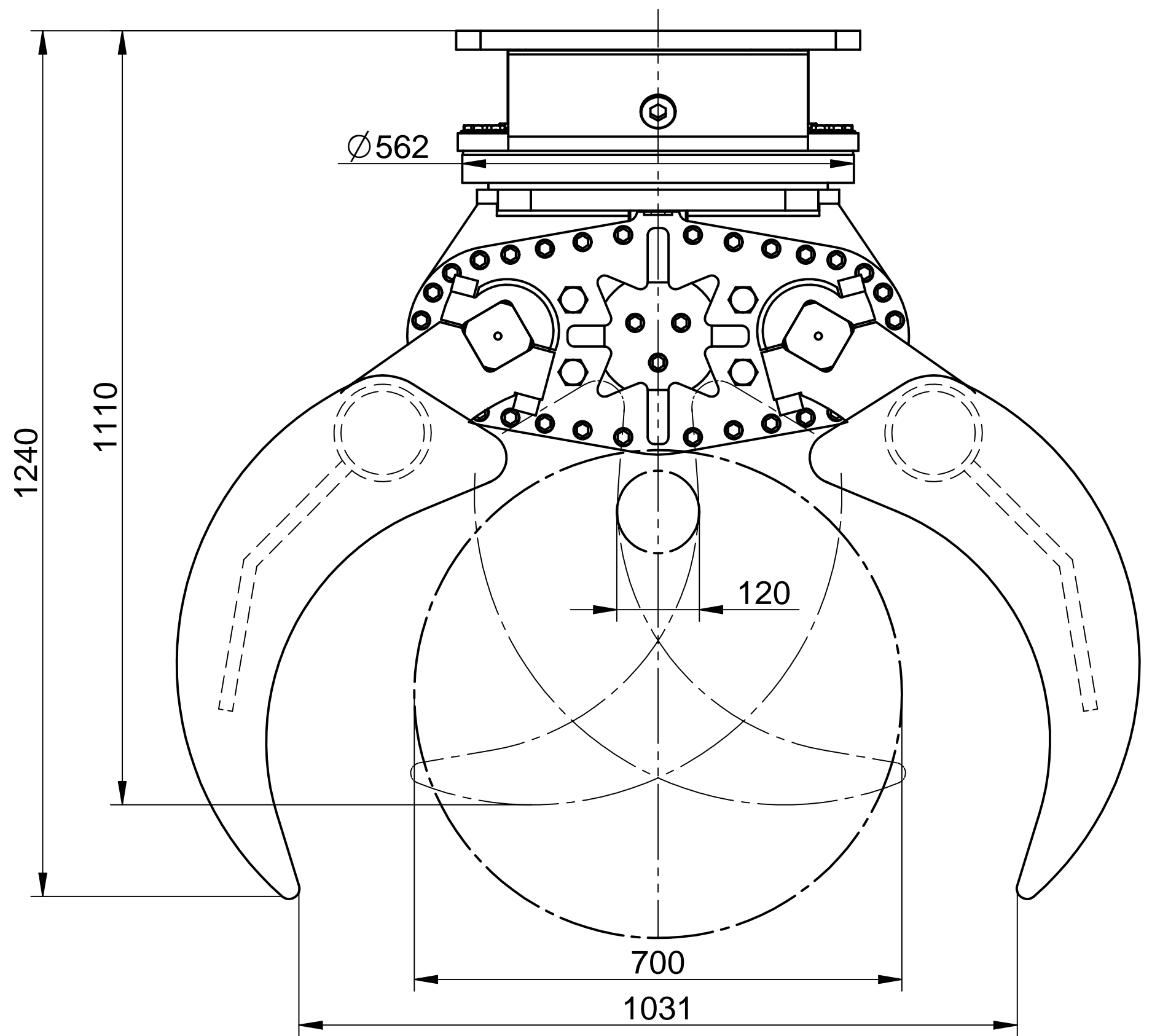
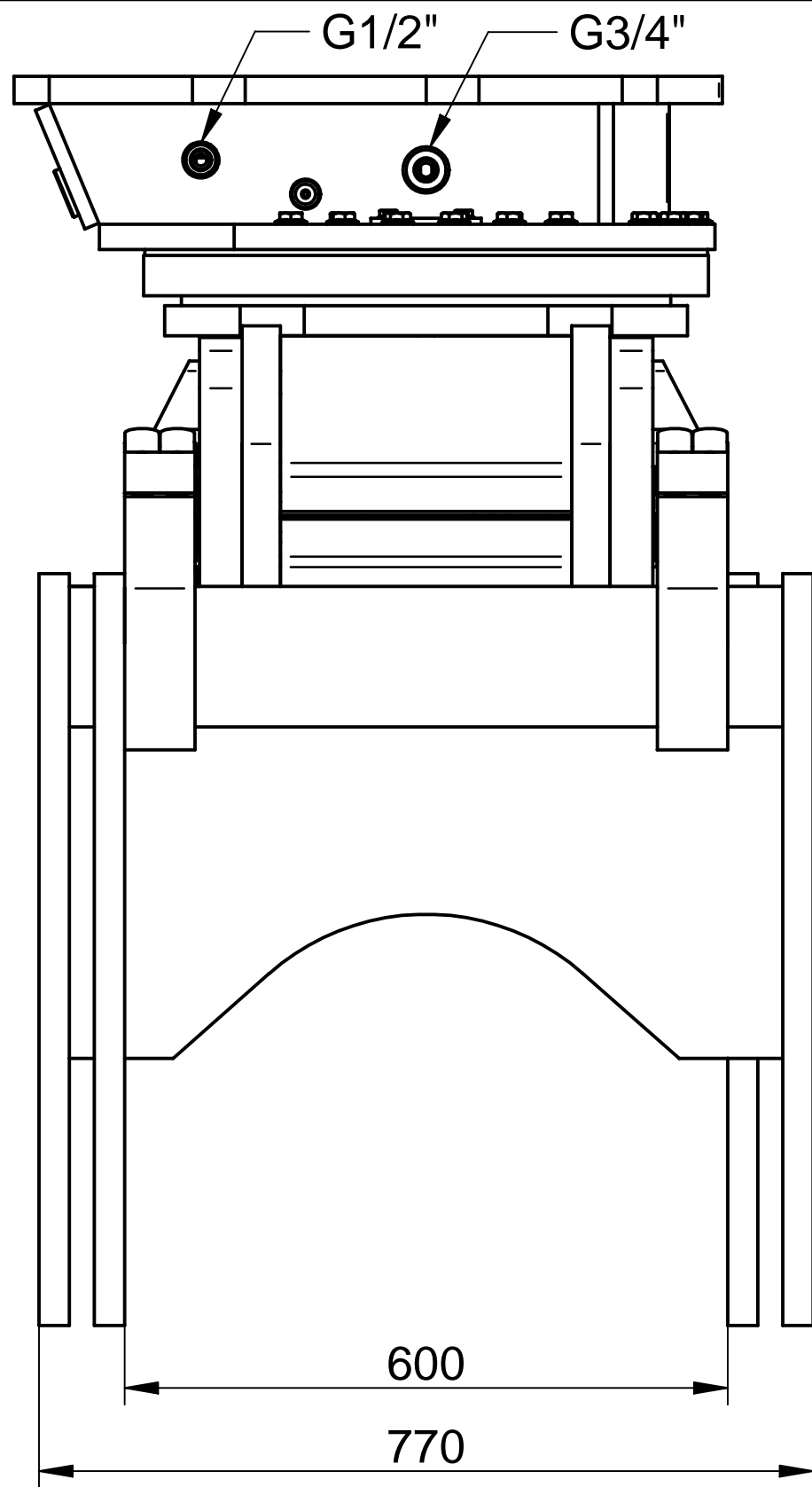
Datum / Date : 09.07.08	Anforderungen Trägergerät requirements excavator	Greifen / Drehen grab / rotate	Traglast / Capacity : 5000kg
Name / Name : domer	Druck / Working pressure max: 350 bar	320 bar	Eigengewicht 1682,02 kg / ___ lbs.
Geändert / Change:	Literleistung / Pump capacity: 50-150 l/min	25-75 l/min	Schließkraft / Clamping force 26,5 kN @ 35MPa
Bestellnummer :			


**KINSHOFER**  
Kinshofer GmbH  
Hauptstraße 76 Tel. 08021/8899-0  
83666 Marienstein Fax 08021/8899-37  
Germany www.kinshofer.com

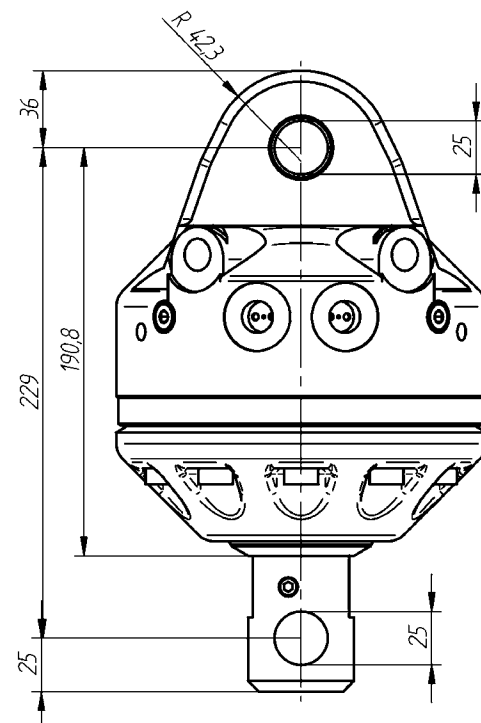
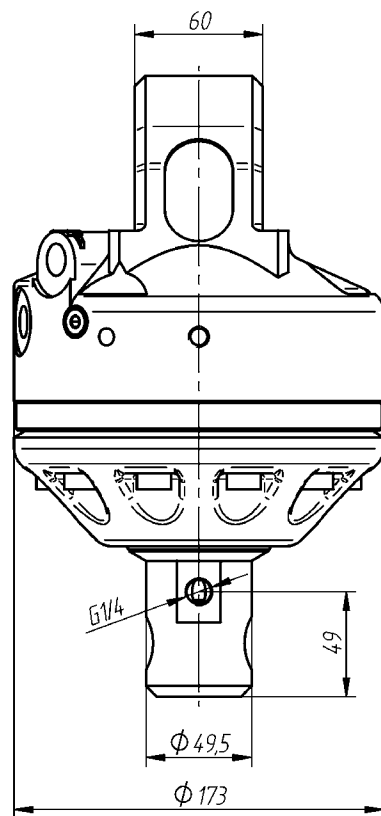
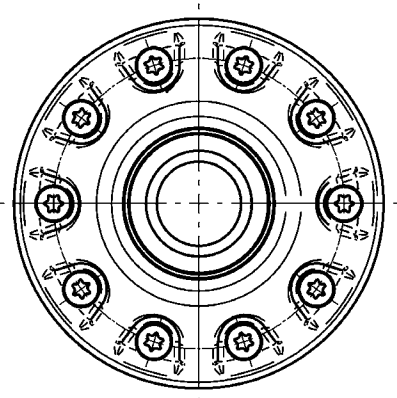
Angebotszeichnung / Offer Drawing

Rübengreifer B18HPX

Zchg.-Nr. / Drawing no.  
M B18X-01 B

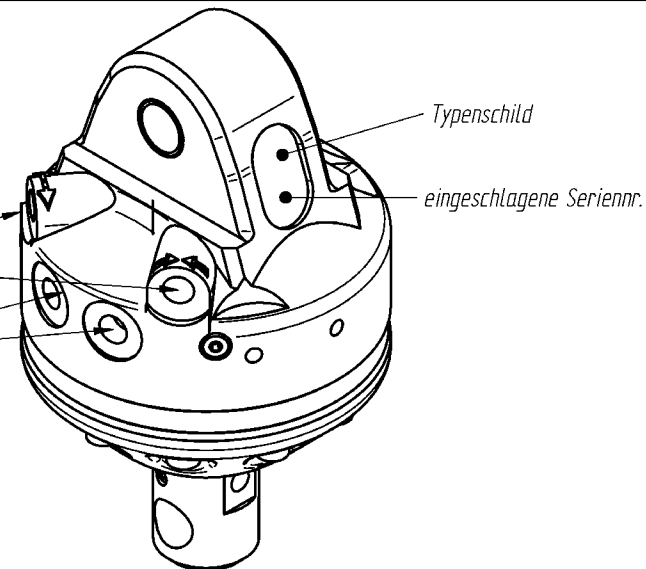


Datum / date: 06.10.08	Anforderungen Trägergerät requirements Excavator	Greifen / Drehen grab / rotate	Traglast / load : 5000 kg / 11000 lbs.
Name / name: spindel	Druck / working pressure max	350 bar / 170 bar	Eigengewicht / dead weight: 950 kg / 2090 lbs.
Geändert / change:	Literleistung / pump capacity	75-150 l/min / 40-60 l/min	Schließkraft / clamping force: auf Spitze 34 kN
Bestellnummer : D18X.....			Inhalt / capacity: ~ 0,40 m <sup>2</sup>
<b>KINSHOFER</b> Kinshofer GmbH Hauptstraße 76 D-83666 Marienstein Germany	 Tel. 08021/8899-0 Fax 08021/889937 www.kinshofer.com	Angebotszeichnung / Offer drawing  <b>D18HPX-Holzgreifer</b>	Zchg.-Nr. / drawing no.  <b>M D18X-02 A</b>



Anschluß "Greifer"  
G 3/8"

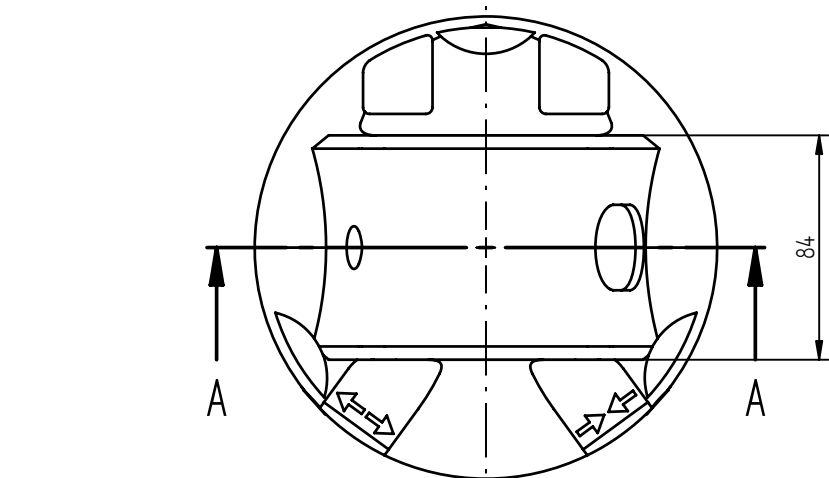
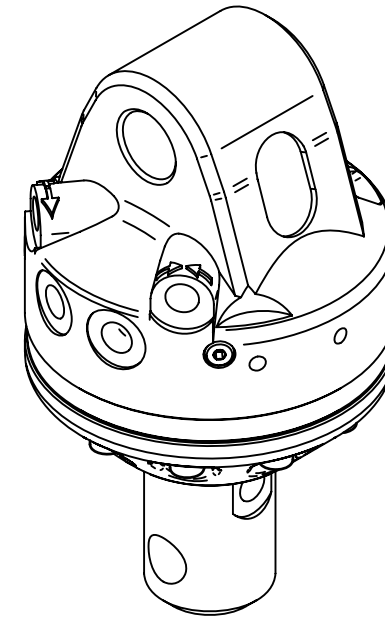
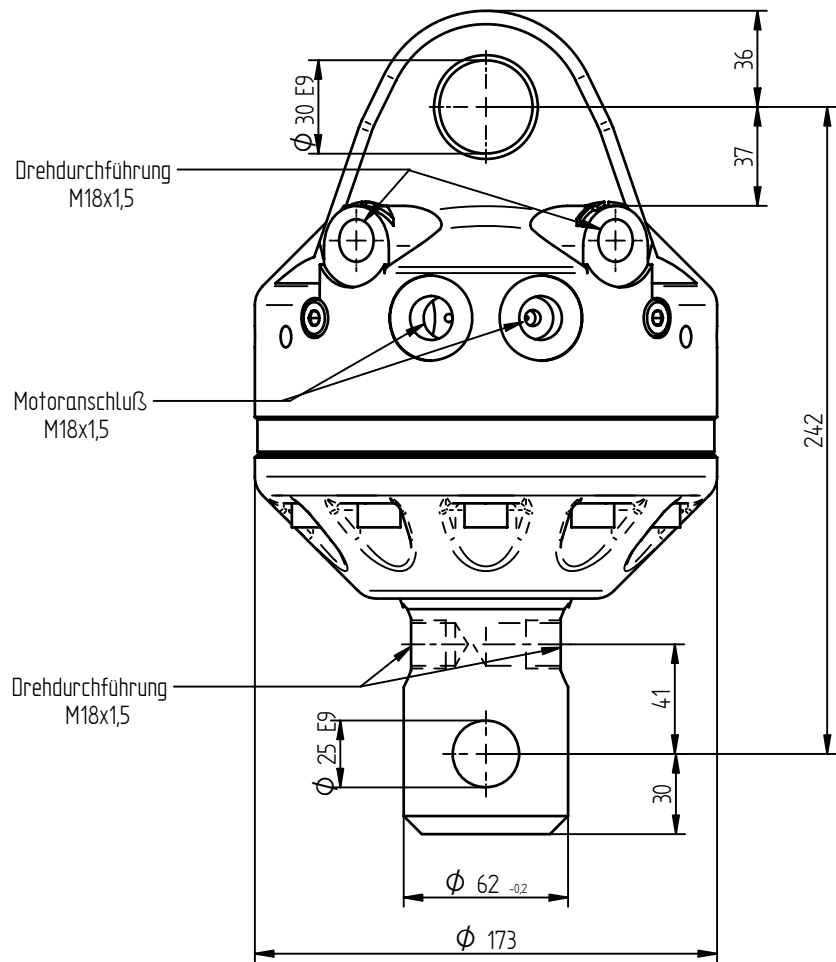
Anschluß "Drehen"  
G 3/8"



### Technische Daten

Max. Druck Drehen	32MPa
Max. Druck Drehdurchführung	32MPa
Drehmoment bei 15 MPa	max. 450 Nm
Schluckvolumen (geometrisch)	0,402 l / Umdr.
Max. dynamische Axiallast	3000 kg
Drehzahl	20 / min
Gewicht	24 kg
hydr. Anschluß Greifer & Drehmotor	G 3/8" (Kopf) G 1/4" (Welle)
Max. Biegemoment	1750Nm
Drehbereich	unbegrenzt

Datum / Date :	13.09.10	Literleistung / Pump capacity:	<b>25-75 l/min</b>	Traglast / Capacity :	
Name / Name :	dorner	Betriebsdruck / Working pressure max:	<b>bar</b>	Eigengewicht / Dead weight:	<b>kg / lbs.</b>
Geändert / Change:	11.10.10	Druck intern / Pressure internal max:	<b>bar</b>	Schließkraft / Clamping force:	
Bestellnummer :					
		Angebotszeichnung / Offer Drawing		Zchg.-Nr. / Drawing no.	
<b>Kinshofer GmbH</b> Hauptstraße 76 Tel. 08021/8899-0 83666 Marienstein Fax 08021/8899-37 Germany www.kinshofer.com		<b>Drehmotor KM03S50-25</b>		<b>M 03-01 A</b>	



### Technical data ( Technische Daten )

<b>Max. operating pressure rotator</b> Zulässiger Betriebsdruck Motoranschluß	4640 PSI	(32MPa)
<b>Max. operating pressure oil passage</b> Zulässiger Betriebsdruck Drehdurchführung	4640 PSI	(32MPa)
<b>Torque at 2133PSI</b> Drehmoment bei 15MPa	626ft.lbs	(850Nm)
<b>Max. dynamic axial load</b> Zulässige Axiallast	99210lbs	(4500kg)
<b>Swallowing Capacity</b> Schluckvolumen (geometrisch)	0,00052 cy/R	(0,402 l/U)
<b>Pump Capacity</b> empfohlene Literleistung	4-13 GPM	(15-50 l/min)
<b>RPM</b> Drehzahl	20 per min	
<b>Weight</b> Gewicht	55 lb	(25kg)
<b>Connection Rotator / Tool</b> Anschluß Drehen / Greifen	M18x1,5 / M18x1,5	
<b>Max. transverse moment</b> Biegemoment	2,170ft.lb.	(3,000Nm)
<b>Rotation</b> Drehbereich	unlimited	(endlos)

Datum / date : 03.04.2000

Name / name : Dorner

Geändert / change:

Bestellnummer : M04AA11S11

**KINSHOFER**   
Kinshofer Greiftechnik GmbH & Co. KG

Hauptstraße 76  
D-83666 Marienstein  
Germany

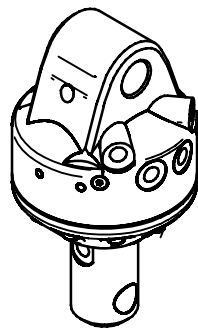
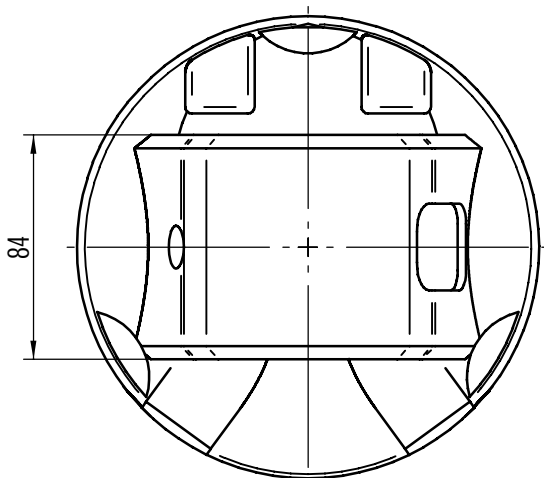
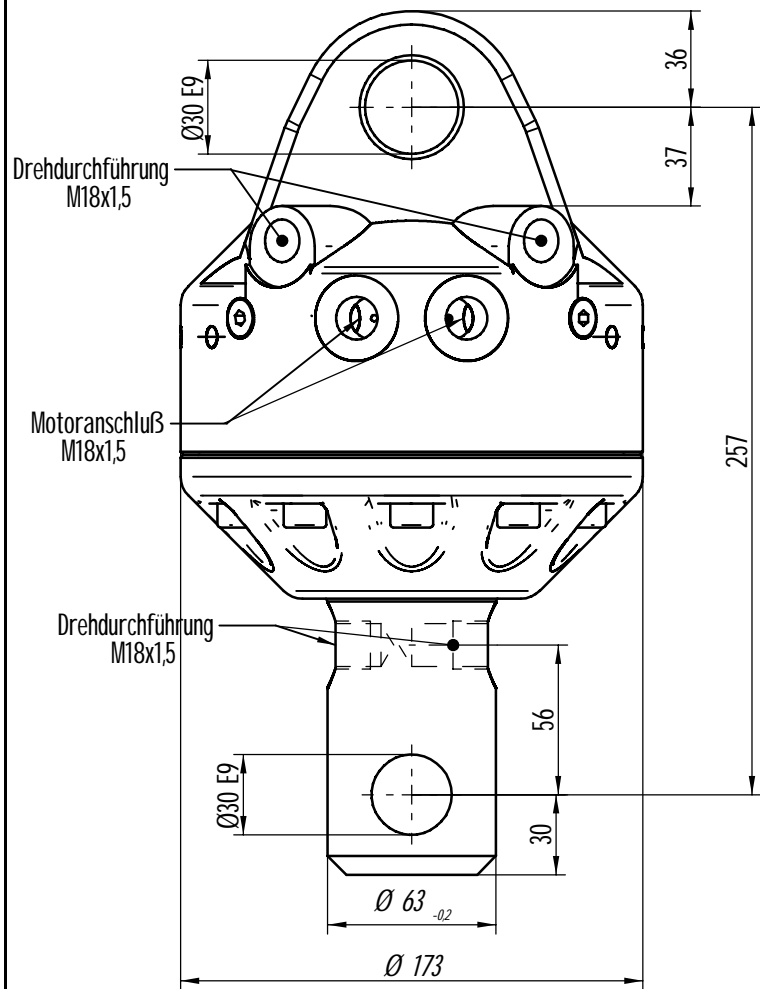
Tel. 08021/8899-0  
Fax 08021/889937  
www.kinshofer.com

Angebotszeichnung / Offer drawing

KM04S Standardmotor

Zchg.-Nr. / drawing no.

M 04-01 A



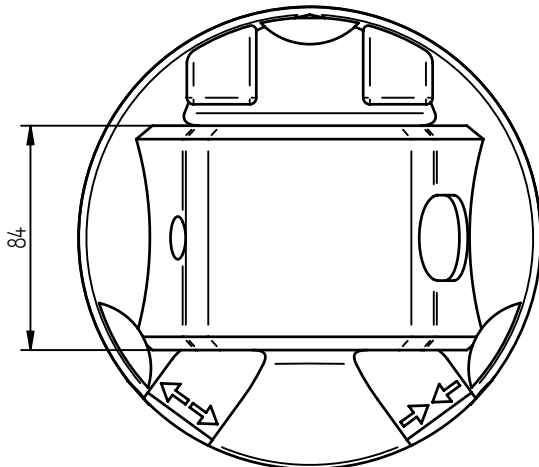
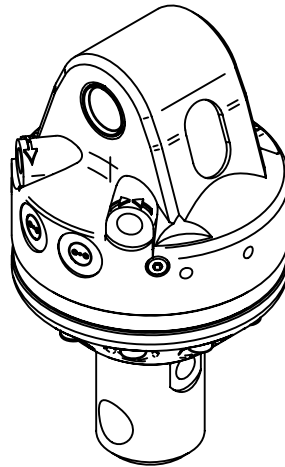
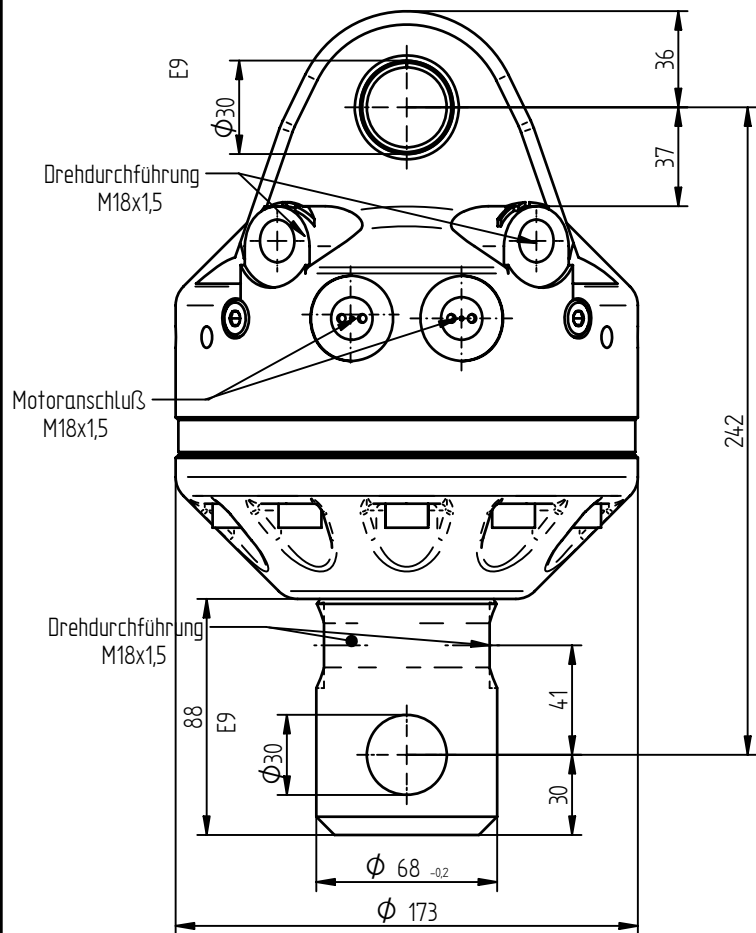
## Technische Daten

Zul. Betriebsdruck Motoranschluß	320 bar
Zul. Betriebsdruck Drehdurchführung	320 bar
Drehmoment	max. 850 Nm
Biegemoment	max. 3000 Nm
Zul. Axiallast	4500 kg
Drehzahl	20 min <sup>-1</sup>
Drehrichtung	beliebig
Drehbereich	endlos
Gewicht	25 kg

## Technical Data

max. operating pressure	4640 PSI
internal oil flow through	4640 PSI
torque	626 ft.lbf
transverse moment	2170 ft.lbf
axial capacity	9921 lbs
RPM	20 min <sup>-1</sup>
direction	either
rotation	endless
weight	55 lbs

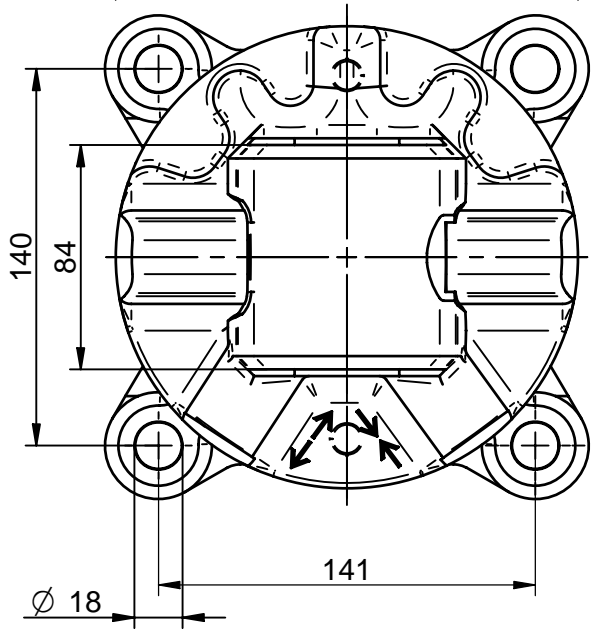
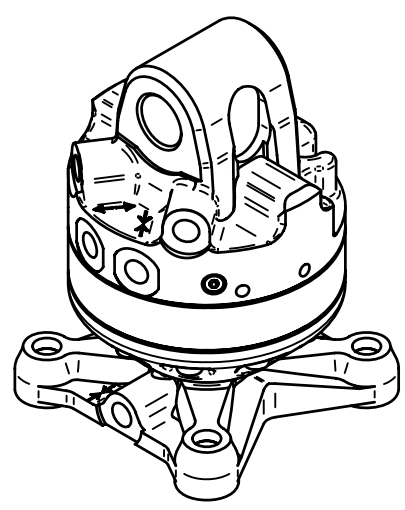
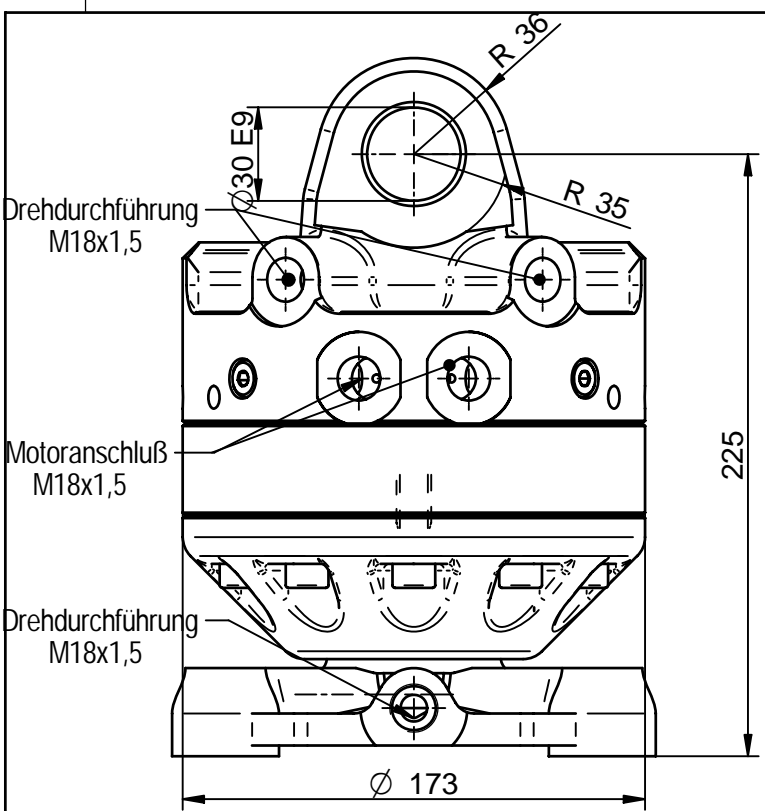
Bearbeiter Technik: HD	Datum: 03.4.2000	Preis:	Tragkraft:	Betriebsdruck:
Bearbeiter Verkauf:	Tel. : 08021/8899-	Lieferzeit:	Eigengewicht:	
<b>KINSHOFER</b> Kinshofer Greiftechnik GmbH Hauptstraße 76 83666 Marienstein Germany Telefon 08021/8899-0 Telex 526142 kima Telefax 08021/9977				Zchg.-Nr. : <b>M 04-02a</b>
Angebotszeichnung Benennung : <b>Drehmotor KM 04 S63-30</b>				



### Technical data ( Technische Daten )

<b>Max. operating pressure rotator</b> <i>Zulässiger Betriebsdruck Motoranschluß</i>	4640 PSI	(320 bar)
<b>Max. operating pressure oil passage</b> <i>Zulässiger Betriebsdruck Drehdurchführung</i>	4640 PSI	(320 bar)
<b>Torque at 2133PSI</b> <i>Drehmoment bei 15MPa</i>	626 ft.lbf	(max. 850 Nm)
<b>Max. dynamic axial load</b> <i>Zulässige Axiallast</i>	9921 lbs	(4500 kg)
<b>Swallowing Capacity</b> <i>Schluckvolumen (geometrisch)</i>	0,00052cy/R	(0,402l/U)
<b>Pump Capacity</b> <i>empfohlene Literleistung</i>	4-13 GPM	(15-50 l/min)
<b>RPM</b> <i>Drehzahl</i>	20 min <sup>-1</sup>	(20 min <sup>-1</sup> )
<b>Weight</b> <i>Gewicht</i>	56,2 lbs	(25,5 kg)
<b>Connection Rotator / Tool</b> <i>Anschluß Drehen / Greifen</i>	M18x1,5/M18x1,5	
<b>Max. transverse moment</b> <i>Biegemoment</i>	2170 ft.lbf	max. 3000 Nm
<b>Rotation</b> <i>Drehbereich</i>	endless	endlos

Datum / Date : 16.06.08	Literleistung / Pump capacity: <b>25-75 l/min</b>	Traglast / Capacity :
Name / Name : azuEWL	Betriebsdruck / Working pressure max: <b>bar</b>	Eigengewicht / Dead weight: 23,04 <b>kg</b> / ____ <b>lbs.</b>
Geändert / Change:	Druck intern / Pressure internal max: <b>bar</b>	Schließkraft / Clamping force:
Bestellnummer :		
<b>KINSHOFER</b>	Angebotszeichnung / Offer Drawing	Zchg.-Nr. / Drawing no.
Kinshofer GmbH Hauptstraße 76 Tel. 08021/8899-0 83666 Marienstein Fax 08021/8899-37 Germany www.kinshofer.com	<b>Drehmotor KM04S68-30</b>	<b>M 04-03 B</b>



**Technical data** ( Technische Daten )

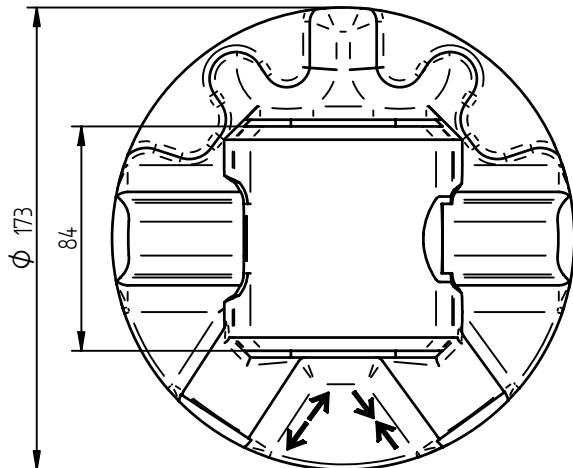
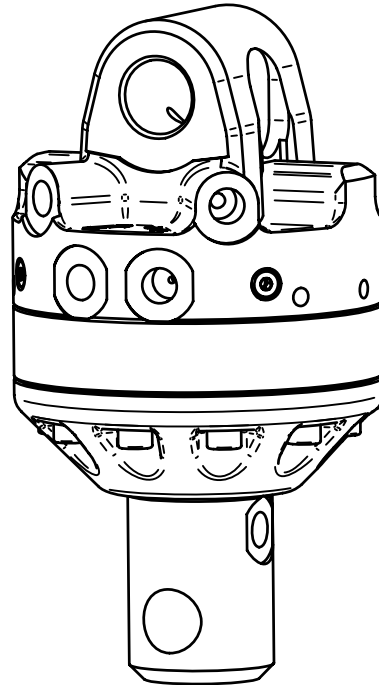
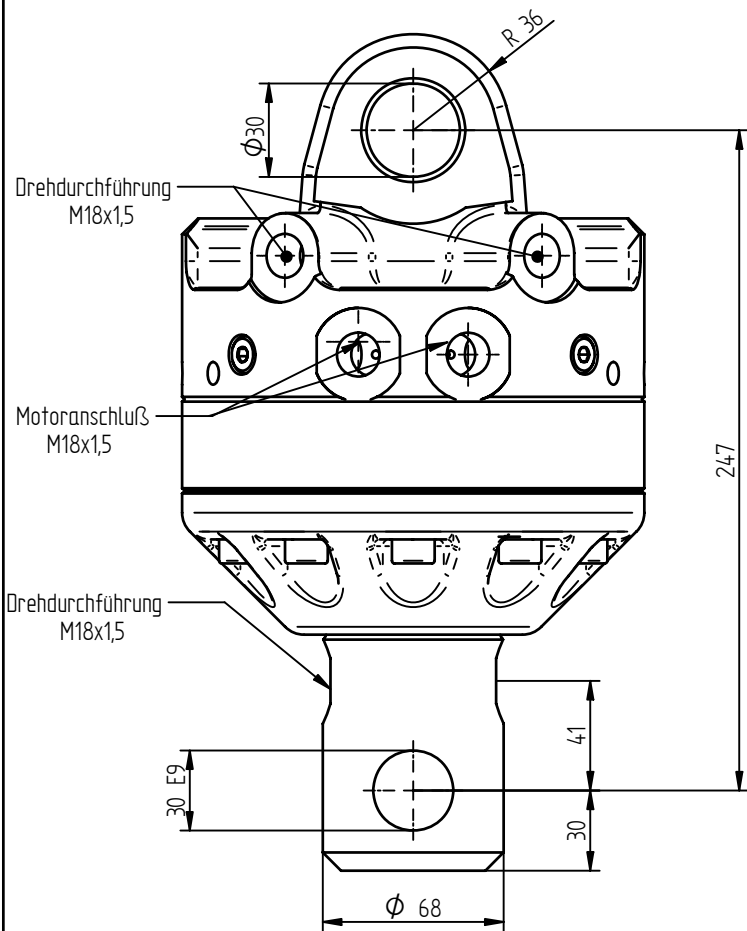
<b>Max. operating pressure rotator</b> Zulässiger Betriebsdruck Motoranschluß	<b>4640 PSI</b>	<b>(32MPa)</b>
<b>Max. operating pressure oil passage</b> Zulässiger Betriebsdruck Drehdurchführung	<b>4640 PSI</b>	<b>(32MPa)</b>
<b>Torque at 2133PSI</b> Drehmoment bei 15MPa	<b>626ft.lbs</b>	<b>(850Nm)</b>
<b>Max. dynamic axial load</b> Zulässige Axiallast	<b>99210lbs</b>	<b>(4500kg)</b>
<b>Swallowing Capacity</b> Schluckvolumen (geometrisch)	<b>0,00052 cy/R</b>	<b>(0,402 l/U)</b>
<b>Pump Capacity</b> empfohlene Literleistung	<b>4-13 GPM</b>	<b>(15-50 l/min)</b>
<b>RPM</b> Drehzahl	<b>20 per min</b>	
<b>Weight</b> Gewicht	<b>56,2 lb</b>	<b>(25,5kg)</b>
<b>Connection Rotator / Tool</b> Anschluß Drehen / Greifen	<b>M18x1,5 / M18x1,5</b>	
<b>Max. transverse moment</b> Biegemoment	<b>2,170ft.lb.</b>	<b>(3,000Nm)</b>
<b>Rotation</b> Drehbereich	<b>unlimited (endlos)</b>	

Datum / date :	03.04.2000
Name / name :	Friedrich
Geändert / change:	
Bestellnummer :	M04AB11F11

**KINSHOFER**  
Kinshofer Greiftechnik GmbH & Co. KG  
Hauptstraße 76  
D-83666 Marienstein  
Germany  
Tel. 08021/8899-0  
Fax 08021/889937  
www.kinshofer.com

Angebotszeichnung / Offer drawing  
**KM04F140-30S Drehmotor**

Zchg.-Nr. / drawing no.  
**M 04-08 A**



<b>Technical data ( Technische Daten )</b>		
<b>Max. operating pressure rotator</b> <i>Zulässiger Betriebsdruck Motoranschluß</i>	4640 PSI	(320 bar)
<b>Max. operating pressure oil passage</b> <i>Zulässiger Betriebsdruck Drehdurchführung</i>	4640 PSI	(320 bar)
<b>Torque at 2133PSI</b> <i>Drehmoment bei 15MPa</i>	626 ft.lbf	(max. 850 Nm)
<b>Max. dynamic axial load</b> <i>Zulässige Axiallast</i>	9921 lbs	(4500 kg)
<b>Swallowing Capacity</b> <i>Schluckvolumen (geometrisch)</i>	0,00052cy/R	(0,402l/U)
<b>Pump Capacity</b> <i>empfohlene Literleistung</i>	4-13 GPM	(15-50 l/min)
<b>RPM</b> <i>Drehzahl</i>	20 min <sup>-1</sup>	(20 min <sup>-1</sup> )
<b>Weight</b> <i>Gewicht</i>	56,2 lbs	(25,5 kg)
<b>Connection Rotator / Tool</b> <i>Anschluß Drehen / Greifen</i>	M18x1,5/M18x1,5	
<b>Max. transverse moment</b> <i>Biegemoment</i>	2170 ft.lbf	max. 3000 Nm
<b>Rotation</b> <i>Drehbereich</i>	endless	endlos

Datum / Date : 02.08.99	Literleistung / Pump capacity: <b>25-75 l/min</b>	Traglast / Capacity :
Name / Name : import	Betriebsdruck / Working pressure max: <b>bar</b>	Eigengewicht / Dead weight: <b>kg / ___ lbs.</b>
Geändert / Change:	Druck intern / Pressure internal max: <b>bar</b>	Schließkraft / Clamping force:
Bestellnummer :		



**Kinshofer GmbH**  
Hauptstraße 76 Tel. 08021/8899-0  
83666 Marienstein Fax 08021/8899-37  
Germany www.kinshofer.com

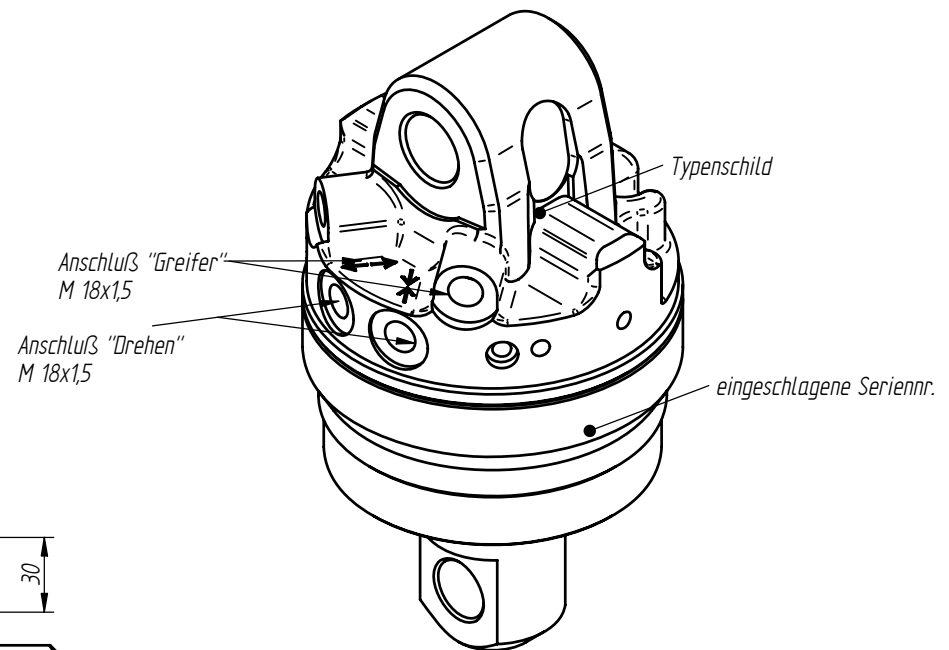
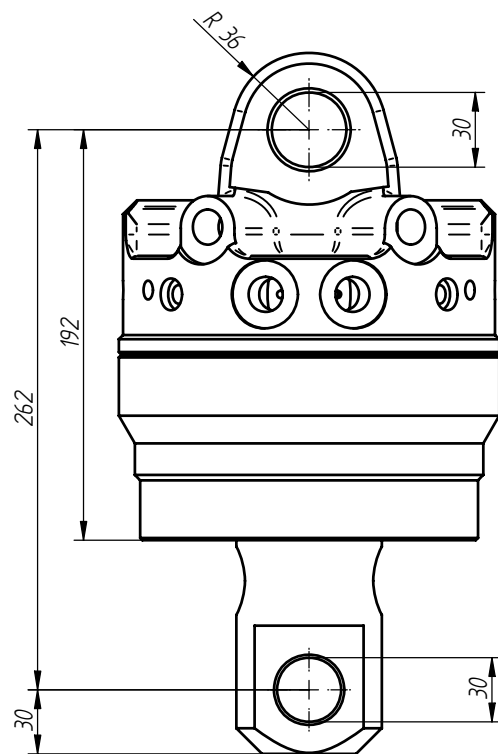
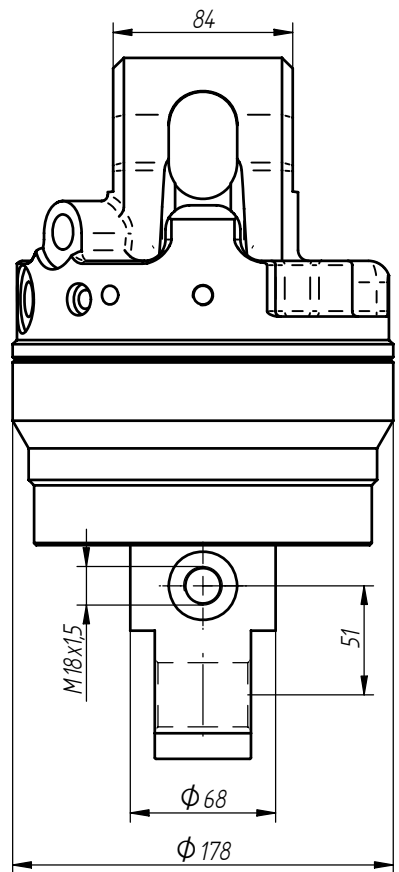
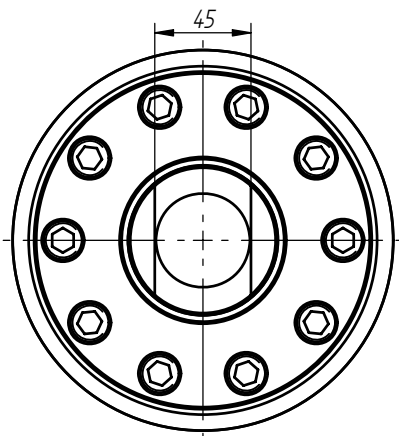
Angebotszeichnung / Offer Drawing

**Drehmotor KM 04 S68-30 S**

Zchg.-Nr. / Drawing no.


**M 04-09a**

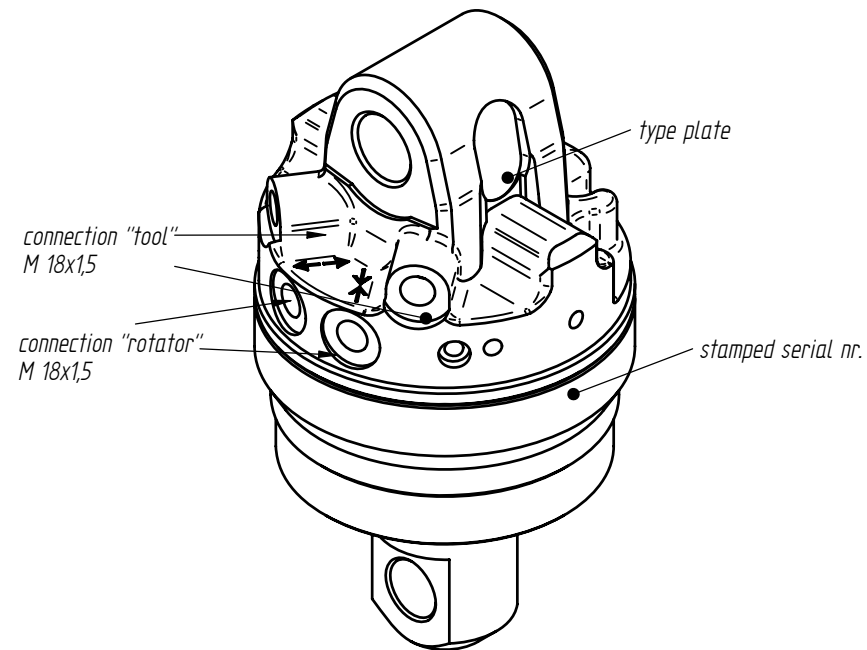
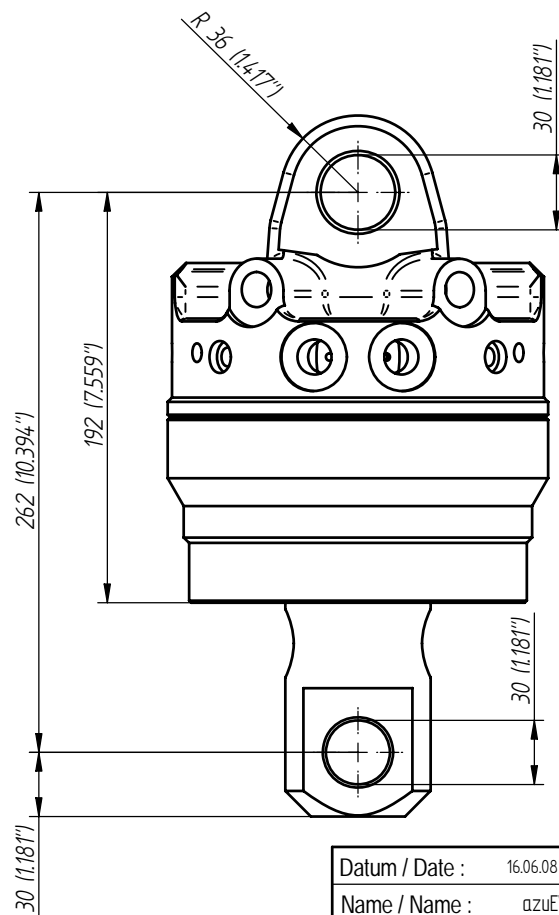
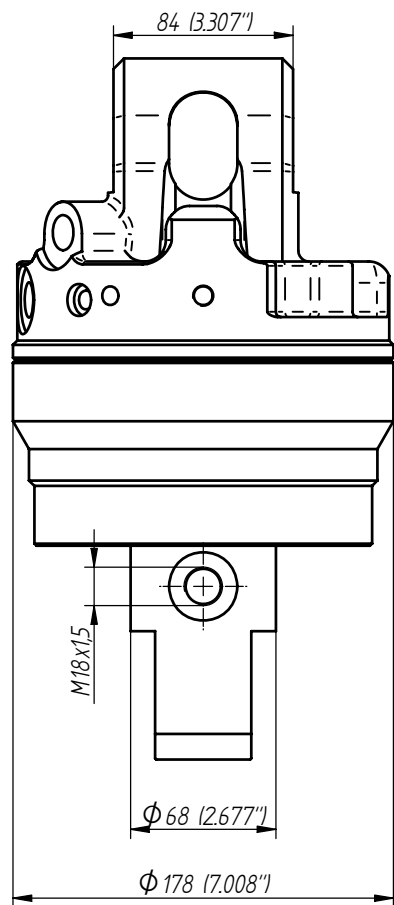
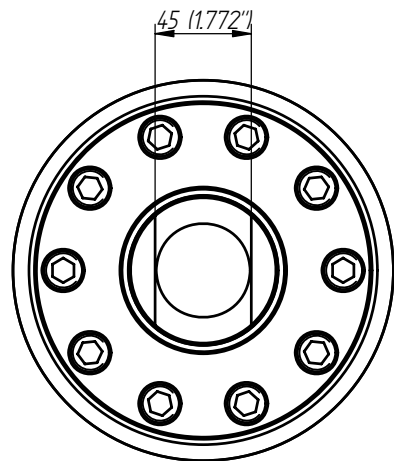




### Technische Daten

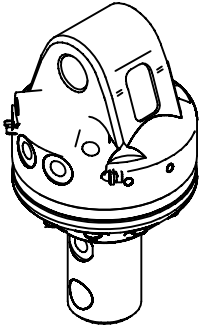
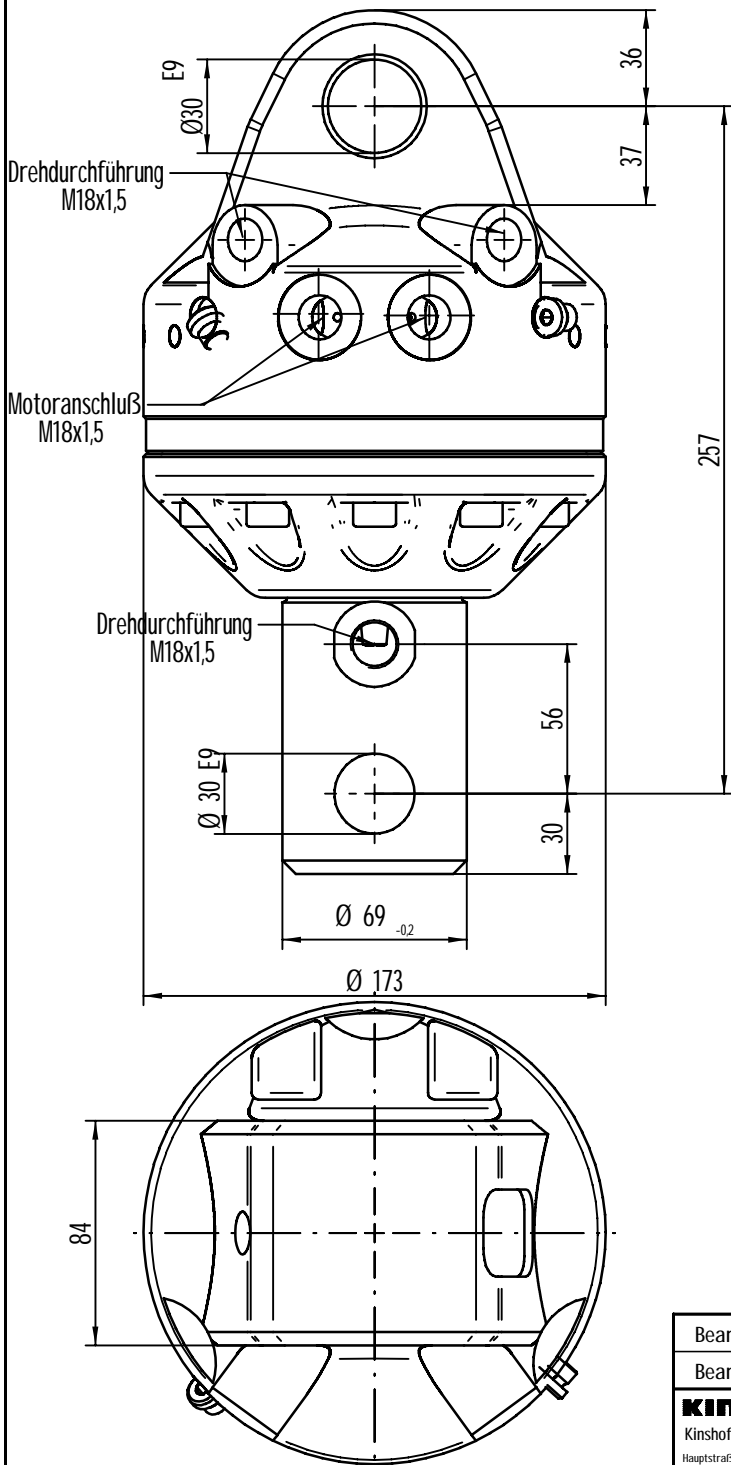
Max. Druck Drehen	32MPa
Max. Druck Drehdurchführung	32MPa
Drehmoment bei 15 MPa	max. 1000 Nm
Schluckvolumen (geometrisch)	0,55 l / Umdr.
Max. dynamische Axiallast	4500 kg
Drehzahl	20 / min
Gewicht	27,5kg
hydr. Anschluß Greifer & Drehmotor	M 18 x 1,5
Max. Biegemoment	4500Nm
Drehbereich	unbegrenzt

Datum / Date :	16.06.08	Literleistung / Pump capacity:	<b>25-75 l/min</b>	Traglast / Capacity :	
Name / Name :	azuEWL	Betriebsdruck / Working pressure max:	<b>bar</b>	Eigengewicht / Dead weight:	26,4 kg / ____ lbs.
Geändert / Change:		Druck intern / Pressure internal max:	<b>bar</b>	Schließkraft / Clamping force:	
Bestellnummer :					
 <b>Kinshofer GmbH</b> Hauptstraße 76    Tel. 08021/8899-0 83666 Marienstein    Fax 08021/8899-37 Germany    www.kinshofer.com		Angebotszeichnung / Offer Drawing		Zchg.-Nr. / Drawing no.	
		<b>Drehmotor KM04S68-30US</b>		<b>M 04-11 B</b>	



Technical data	
Max. operating pressure rotator	4640 PSI (32MPa)
Max. operating pressure oil passage	4640 PSI (32MPa)
Torque @ 2133PSI (15MPa)	max. 740ft.lb (1000 Nm)
swallowing capacity	0,145 gal/rev (0,55 l/rev)
Max. dynamic axial load	9,922 lb (4500 kg)
RPM	20 per min
Weight	60,2 lb (27,5kg)
Connection Rotator & Tool	M 18 x 1,5
Max. transverse moment	3,250ft.lb. (4,500Nm)
Rotation	unlimited

Datum / Date :	16.06.08	Literleistung / Pump capacity:	<b>25-75 l/min</b>	Traglast / Capacity :	
Name / Name :	azuEWL	Betriebsdruck / Working pressure max:	<b>bar</b>	Eigengewicht / Dead weight:	26,4 <b>kg</b> / ____ <b>lbs.</b>
Geändert / Change:		Druck intern / Pressure internal max:	<b>bar</b>	Schließkraft / Clamping force:	
Bestellnummer :					
		Angebotszeichnung / Offer Drawing		Zchg.-Nr. / Drawing no.	
<b>Kinshofer GmbH</b> Hauptstraße 76 Tel. 08021/8899-0 83666 Marienstein Fax 08021/8899-37 Germany www.kinshofer.com		<b>Drehmotor KM04S68-30US</b>		<b>M 04-11 B</b>	



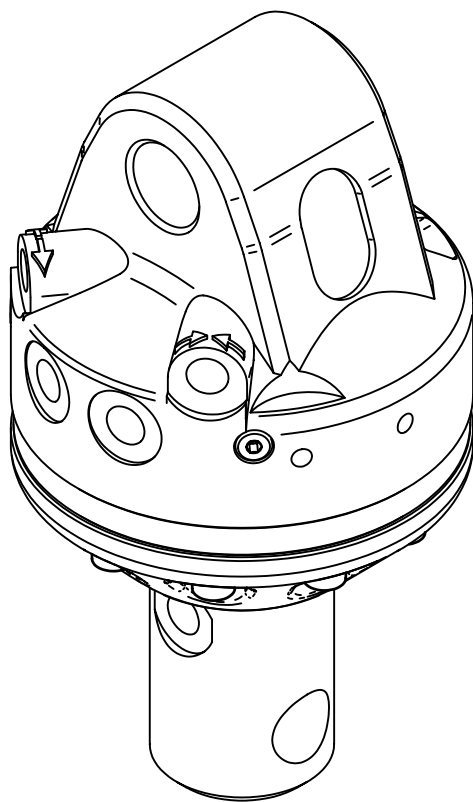
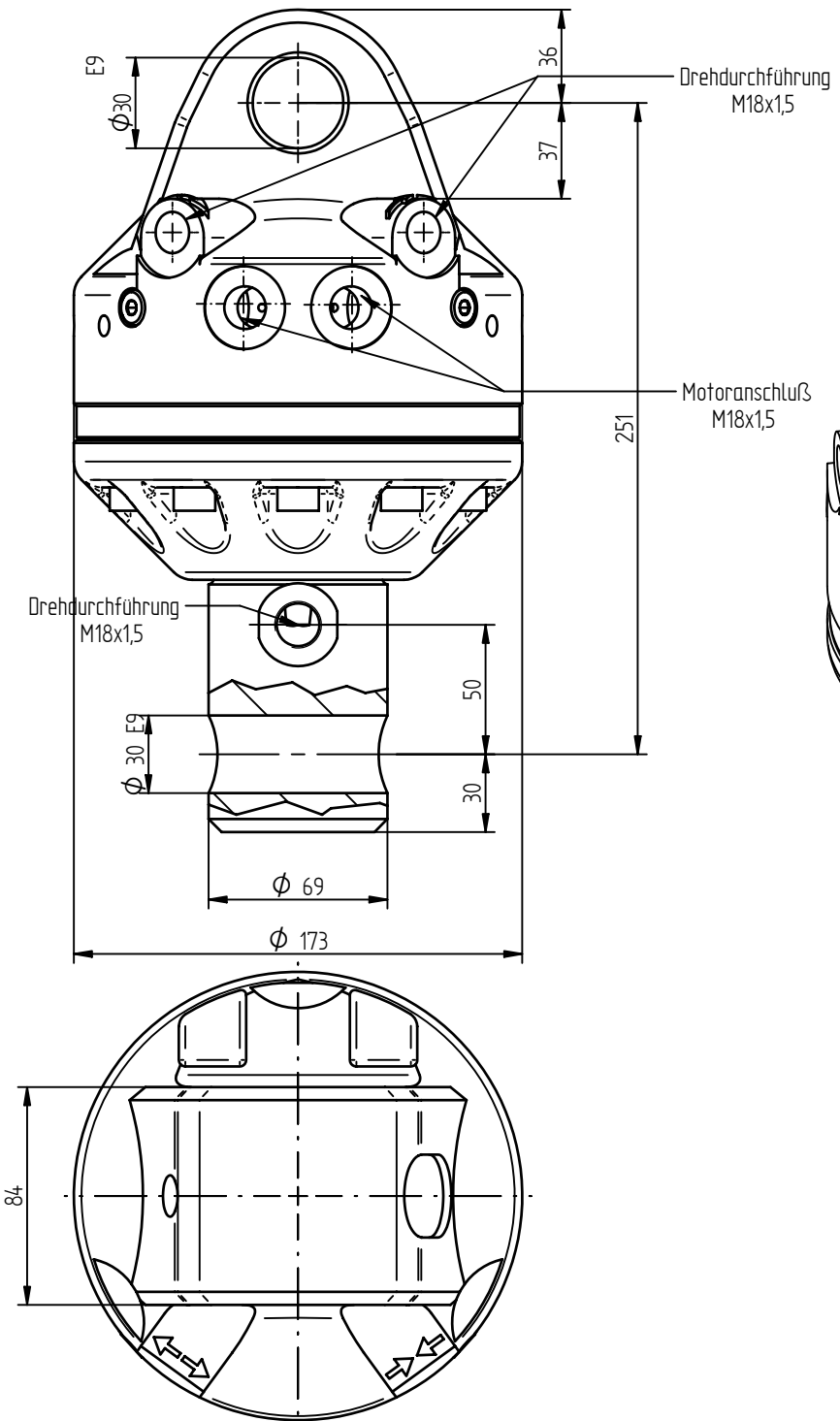
### Technische Daten

Zul. Betriebsdruck Motoranschluß	320 bar
Zul. Betriebsdruck Drehdurchführung	320 bar
Drehmoment	max. 850 Nm
Biegemoment	max. 3000 Nm
Zul. Axiallast	4500 kg
Drehzahl	20 min <sup>-1</sup>
Drehrichtung	beliebig
Drehbereich	endlos
Gewicht	25,5 kg

### Technical Data

max. operating pressure	4640 PSI
internal oil flow through	4640 PSI
torque	626 ft.lbf
transverse moment	2170 ft.lbf
axial capacity	9921 lbs
RPM	20 min <sup>-1</sup>
direction	either
rotation	endless
weight	56,2 lbs

Bearbeiter Technik: HD	Datum: 3.4.2000	Preis:	Tragkraft:	Betriebsdruck:
Bearbeiter Verkauf:	Tel. : 08021/8899-	Lieferzeit:	Eigengewicht:	
<b>KINSHOFER</b> Kinshofer Greiftechnik GmbH Hauptstraße 76 83666 Marienstein Germany Telefon 08021/8899-0 Telex 526142 kima Telefax 08021/9977				Zchg.-Nr.:
Angebotszeichnung Benennung : <b>Drehmotor KM 04 S69-30</b>				<b>M 04-04a</b>



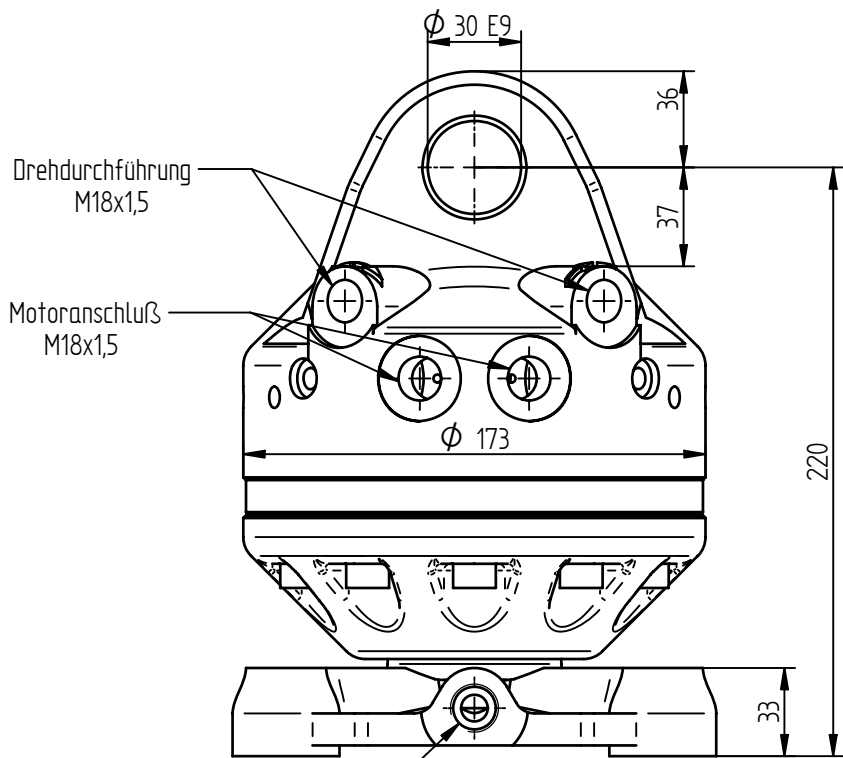
### Technische Daten

Zul. Betriebsdruck Motoranschluß	320 bar
Zul. Betriebsdruck Drehdurchführung	320 bar
Drehmoment	max. 850 Nm
Biegemoment	max. 3000 Nm
Zul. Axiallast	4500 kg
Drehzahl	20 min <sup>-1</sup>
Drehrichtung	beliebig
Drehbereich	endlos
Gewicht	25,5 kg

### Technical Data

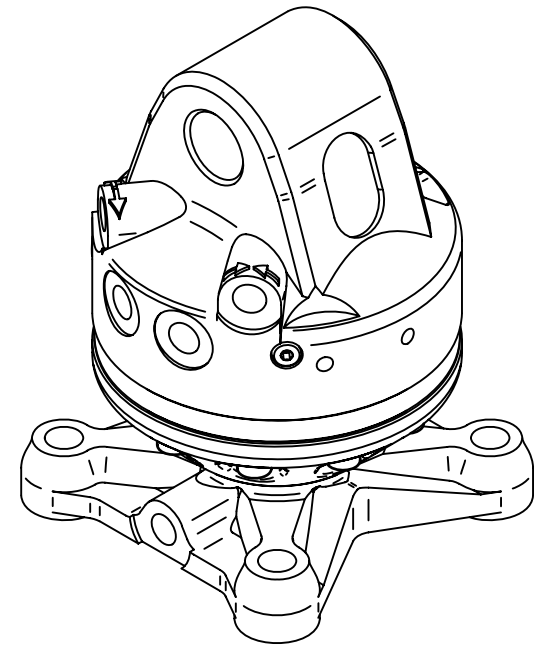
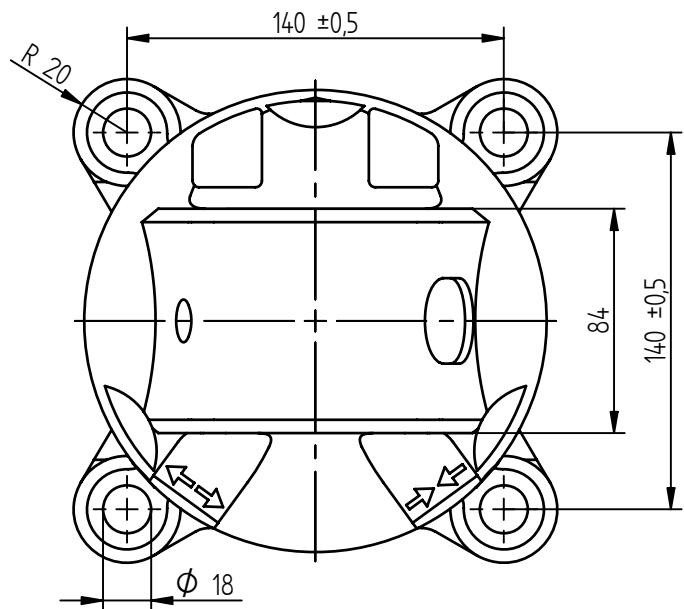
max. operating pressure	4640 PSI
internal oil flow through	4640 PSI
torque	626 ft.lbf
transverse moment	2170 ft.lbf
axial capacity	9921 lbs
RPM	20 min <sup>-1</sup>
direction	either
rotation	endless
weight	56,2 lbs

Datum / date : 01.06.2005	Literleistung / pump capacity: <b>25-75 l/min</b>	Traglast / capacity :
Name / name : <b>Dorner</b>	Betriebsdruck / working pressure max: <b>bar</b>	Eigengewicht / dead weight:
Geändert / change: TT.MM.JJJJ	Druck intern / pressure internal max: <b>bar</b>	Schließkraft / clamping force:
Bestellnummer :		
<b>KINSHOFER</b> Kinshofer Greiftechnik GmbH & Co. KG Hauptstraße 76 D-83666 Marienstein Germany	Angebotszeichnung / Offer drawing	
Tel. 08021/8899-0 Fax 08021/889937 www.kinshofer.com	<b>Drehmotor KM 04 S69-30/2</b>	Zchg.-Nr. / drawing no. <b>M 04-24A</b>



Drehdurchführung  
M18x1,5

Motoranschluß  
M18x1,5



### Technical data ( Technische Daten )

<b>Max. operating pressure rotator</b> Zulässiger Betriebsdruck Motoranschluß	<b>4640 PSI</b>	<b>(32MPa)</b>
<b>Max. operating pressure oil passage</b> Zulässiger Betriebsdruck Drehdurchführung	<b>4640 PSI</b>	<b>(32MPa)</b>
<b>Torque at 2133PSI</b> Drehmoment bei 15MPa	<b>626ft.lbs</b>	<b>(850Nm)</b>
<b>Max. dynamic axial load</b> Zulässige Axiallast	<b>99210lbs</b>	<b>(4500kg)</b>
<b>Swallowing Capacity</b> Schluckvolumen (geometrisch)	<b>0,00052 cy/R</b>	<b>(0,402 l/U)</b>
<b>Pump Capacity</b> empfohlene Literleistung	<b>4-13 GPM</b>	<b>(15-50 l/min)</b>
<b>RPM</b> Drehzahl	<b>20 per min</b>	
<b>Weight</b> Gewicht	<b>60,6 lb</b>	<b>(27,5kg)</b>
<b>Connection Rotator / Tool</b> Anschluß Drehen / Greifen	<b>M18x1,5 / M18x1,5</b>	
<b>Max. transverse moment</b> Biegemoment	<b>2,170ft.lb.</b>	<b>(3,000Nm)</b>
<b>Rotation</b> Drehbereich	<b>unlimited</b>	<b>(endlos)</b>

Datum / date : 03.04.2000

Name / name : Dorner

Geändert / change: 05.04.07

Bestellnummer : M04AA11F11

**KINSHOFER**  
Kinshofer Greiftechnik GmbH & Co. KG

Hauptstraße 76  
D-83666 Marienstein  
Germany

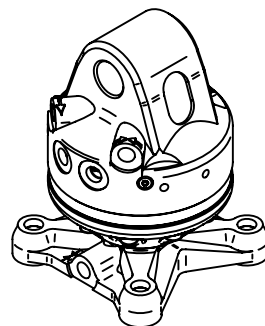
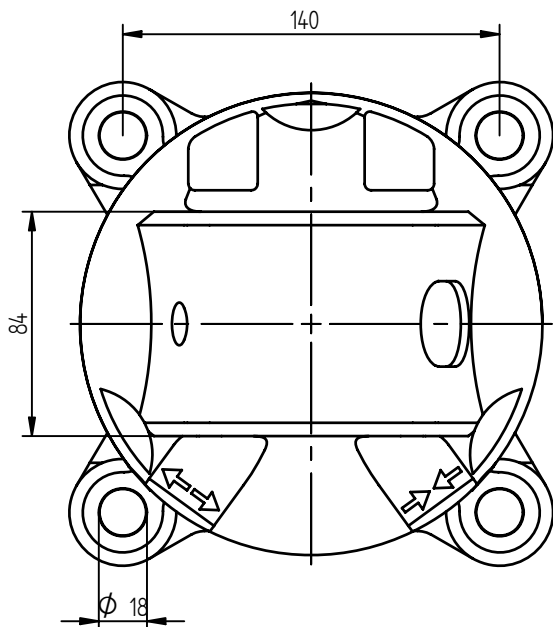
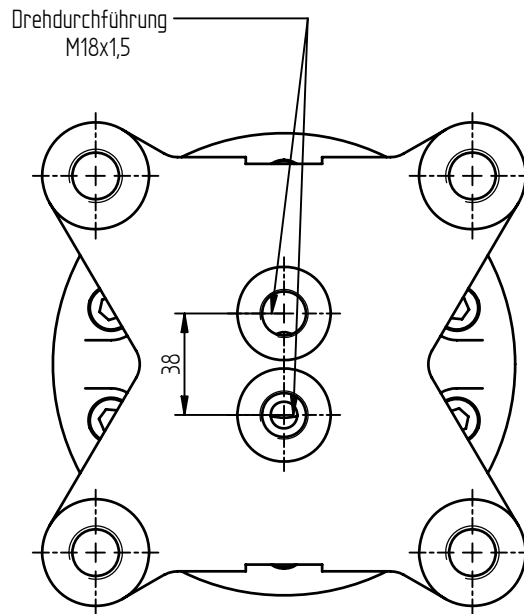
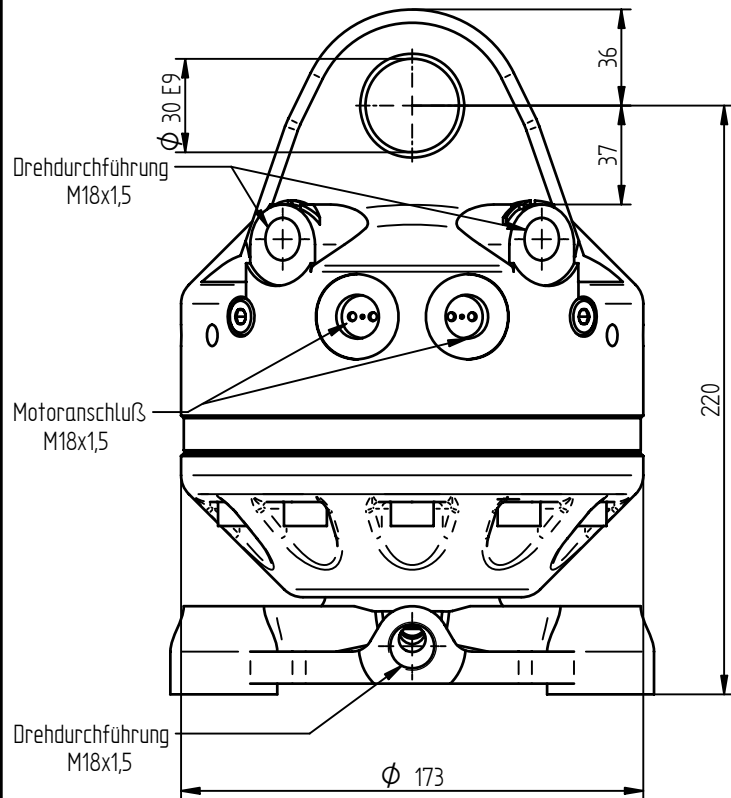
Tel. 08021/8899-0  
Fax 08021/889937  
www.kinshofer.com

Angebotszeichnung / Offer drawing

**KM04F Standardmotor**

Zchg.-Nr. / drawing no.

**M 04-05 A**



Datum / date : 03.04.2000  
 Name / name : Dorner  
 Geändert / change:  
 Bestellnummer : M04AA11F21

**KINSHOFER**   
 Kinshofer Greiftechnik GmbH & Co. KG  
 Hauptstraße 76 Tel. 08021/8899-0  
 D-83666 Marienstein Fax 08021/889937  
 Germany www.kinshofer.com

### Technical data ( Technische Daten )

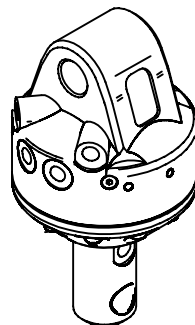
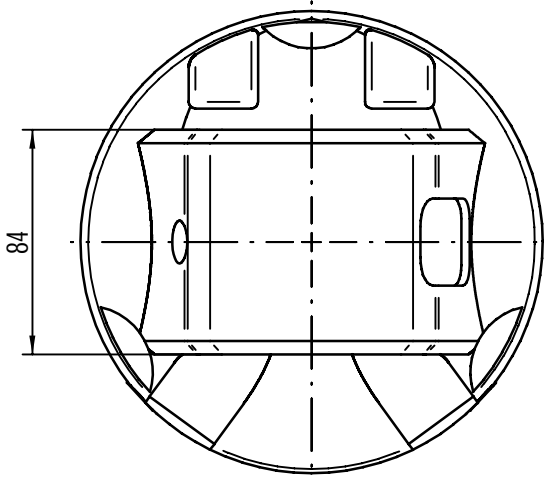
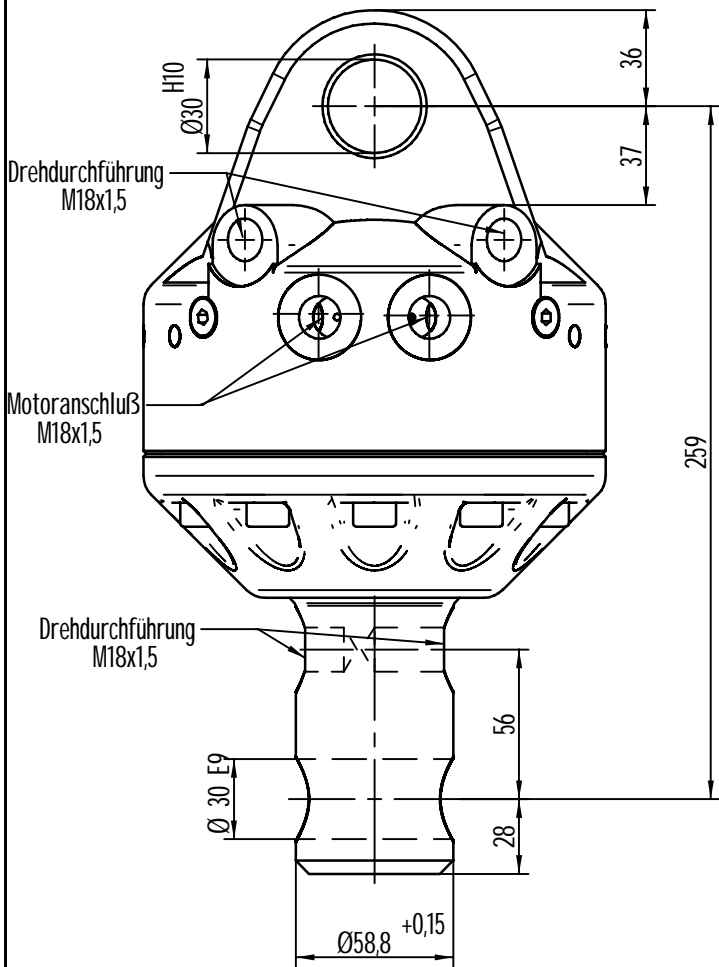
Max. operating pressure rotator Zulässiger Betriebsdruck Motoranschluß	4640 PSI	(32MPa)
Max. operating pressure oil passage Zulässiger Betriebsdruck Drehdurchführung	4640 PSI	(32MPa)
Torque at 2133PSI Drehmoment bei 15MPa	626ft.lbs	(850Nm)
Max. dynamic axial load Zulässige Axiallast	99210lbs	(4500kg)
Swallowing Capacity Schluckvolumen (geometrisch)	0,00052 cy/R	(0,402 l/U)
Pump Capacity empfohlene Literleistung	4-13 GPM	(15-50 l/min)
RPM Drehzahl	20 per min	
Weight Gewicht	60,6 lb	(27,5kg)
Connection Rotator / Tool Anschluß Drehen / Greifen	M18x1,5 / M18x1,5	
Max. transverse moment Biegemoment	2,170ft.lb.	(3,000Nm)
Rotation Drehbereich	unlimited	(endlos)

Angebotszeichnung / Offer drawing

Zchg.-Nr. / drawing no.

KM04F140-30V Drehmotor

M 04-06 A



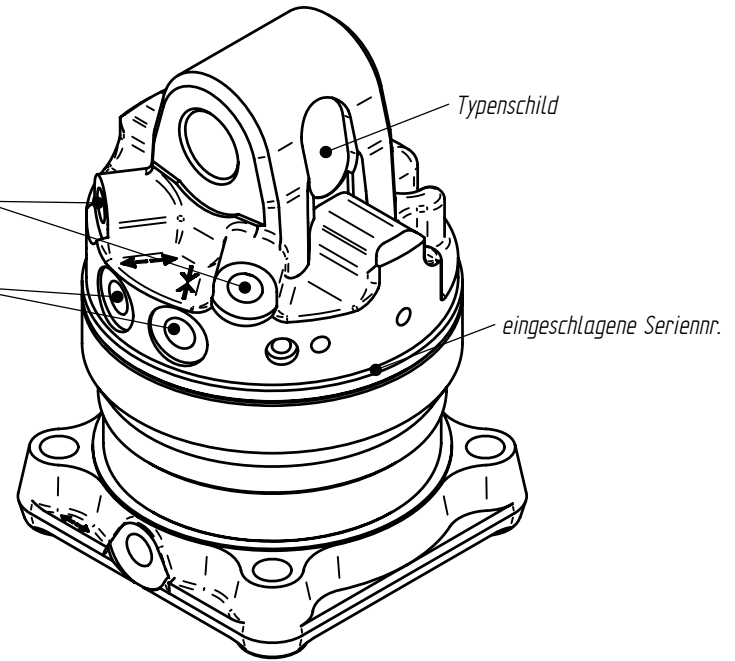
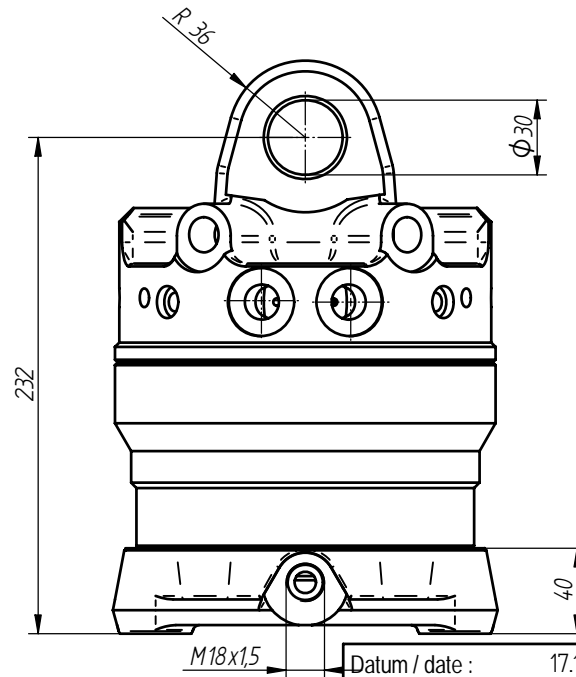
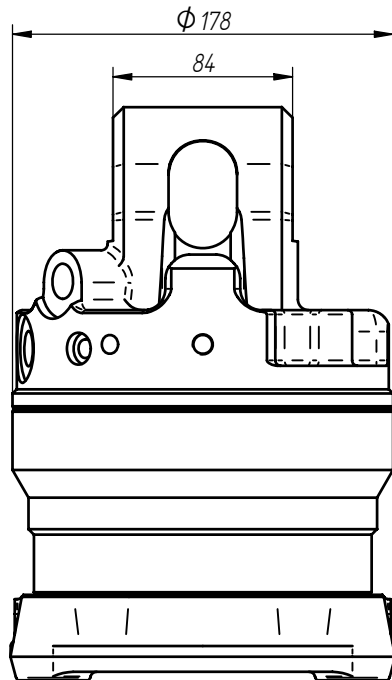
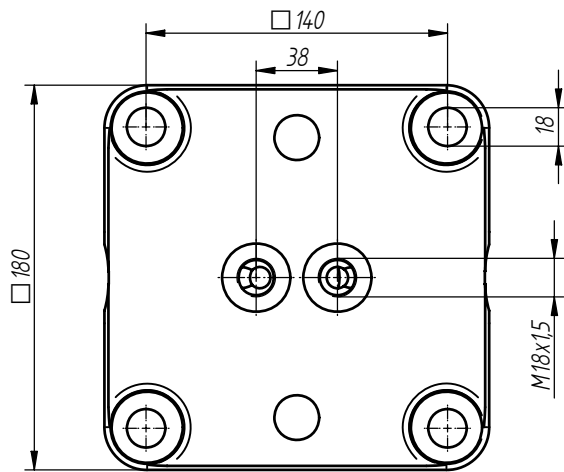
### Technische Daten

Zul. Betriebsdruck Motoranschluß	320 bar
Zul. Betriebsdruck Drehdurchführung	320 bar
Drehmoment	max. 850 Nm
Biegemoment	max. 3000 Nm
Zul. Axiallast	4500 kg
Drehzahl	20 min <sup>-1</sup>
Drehrichtung	beliebig
Drehbereich	endlos
Gewicht	25,5 kg

### Technical Data

max. operating pressure	4640 PSI
internal oil flow through	4640 PSI
torque	626 ft.lbf
transverse moment	2170 ft.lbf
axial capacity	9921 lbs
RPM	20 min <sup>-1</sup>
direction	either
rotation	endless
weight	56,2 lbs

Bearbeiter Technik: HD	Datum: 26.199	Preis:	Tragkraft:	Betriebsdruck:
Bearbeiter Verkauf:	Tel. : 08021/8899-	Lieferzeit:	Eigengewicht:	
<b>KINSHOFER</b> Kinshofer Greiftechnik GmbH Hauptstraße 76 83666 Marienstein Germany Telefon 08021/8899-0 Telex 526142 kima Telefax 08021/9977				Zchg.-Nr. : <b>M 04-07a</b>
Angebotszeichnung Benennung : <b>Drehmotor KM 04 S59-30</b>				



### Technical data ( Technische Daten )

<b>Max. operating pressure rotator</b> Zulässiger Betriebsdruck Motoranschluß	4640 PSI	(32MPa)
<b>Max. operating pressure oil passage</b> Zulässiger Betriebsdruck Drehdurchführung	4640 PSI	(32MPa)
<b>Torque at 2133PSI</b> Drehmoment bei 15MPa	737ft.lbs	(1000Nm)
<b>Max. dynamic axial load</b> Zulässige Axiallast	99210lbs	(4500kg)
<b>Swallowing Capacity</b> Schluckvolumen (geometrisch)	0,000717 cy/R	(0,402 l/U)
<b>Pump Capacity</b> empfohlene Literleistung	4-13 GPM	(15-50 l/min)
<b>RPM</b> Drehzahl	20 per min	
<b>Weight</b> Gewicht	70,4 lb	(32 kg)
<b>Connection Rotator / Tool</b> Anschluß Drehen / Greifen	M18x1,5 / M18x1,5	
<b>Max. transverse moment</b> Biegemoment	6269 ft.lb.	(8500Nm)
<b>Rotation</b> Drehbereich	unlimited	(endlos)

Datum / date : 17.12.1999

Name / name : Dorner

Geändert / change:

Bestellnummer : M06AB11F11

**KINSHOFER** 

Kinshofer Greiftechnik GmbH & Co. KG

Hauptstraße 76  
D-83666 Marienstein  
Germany

Tel. 08021/8899-0  
Fax 08021/889937  
www.kinshofer.com

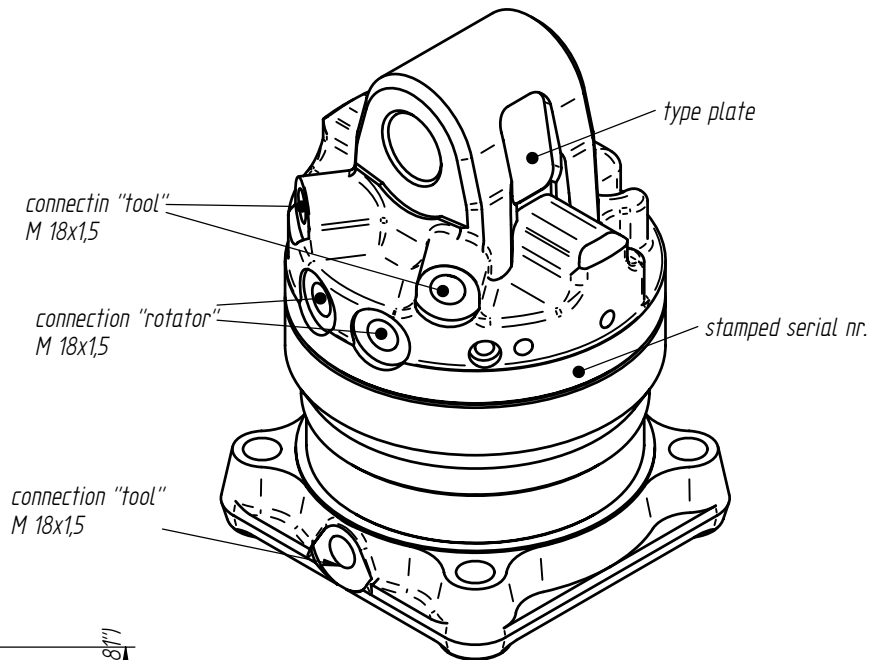
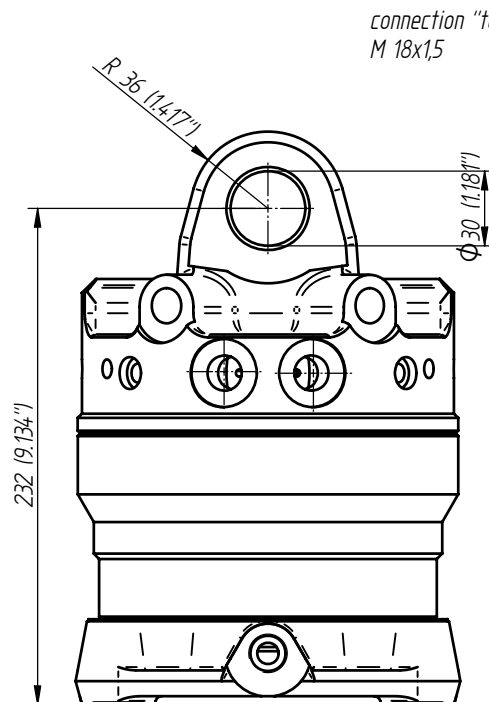
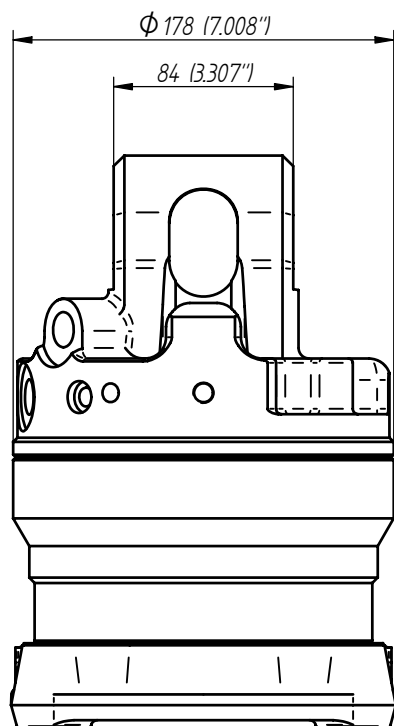
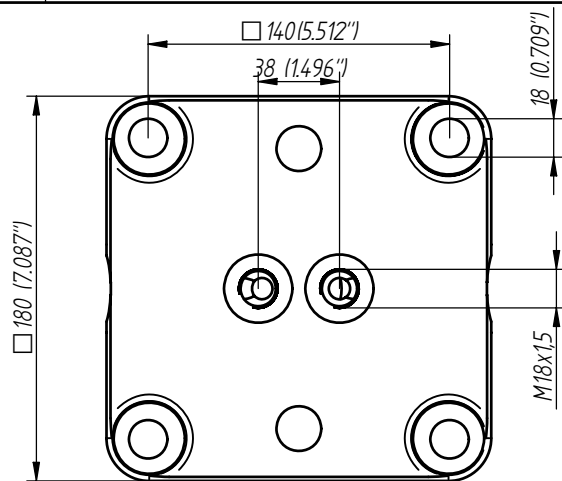
Angebotszeichnung / Offer drawing

KM04F140-30US Drehmotor

Zchg.-Nr. / drawing no.

M 04-10 B





### Technical data ( Technische Daten )

Max. operating pressure rotator Zulässiger Betriebsdruck Motoranschluß	4640 PSI	(32MPa)
Max. operating pressure oil passage Zulässiger Betriebsdruck Drehdurchführung	4640 PSI	(32MPa)
Torque at 2133PSI Drehmoment bei 15MPa	737ft.lbs	(1000Nm)
Max. dynamic axial load Zulässige Axiallast	99210lbs	(4500kg)
Swallowing Capacity Schluckvolumen (geometrisch)	0,000717 cy/R	(0,402 l/U)
Pump Capacity empfohlene Literleistung	4-13 GPM	(15-50 l/min)
RPM Drehzahl	20 per min	
Weight Gewicht	70,4 lb	(32 kg)
Connection Rotator / Tool Anschluß Drehen / Greifen	M18x1,5 / M18x1,5	
Max. transverse moment Biegemoment	6269 ft.lb.	(8500Nm)
Rotation Drehbereich	unlimited	(endlos)

Datum / date :	17.12.1999
Name / name :	Dorner
Geändert / change:	
Bestellnummer :	M06AB11F11

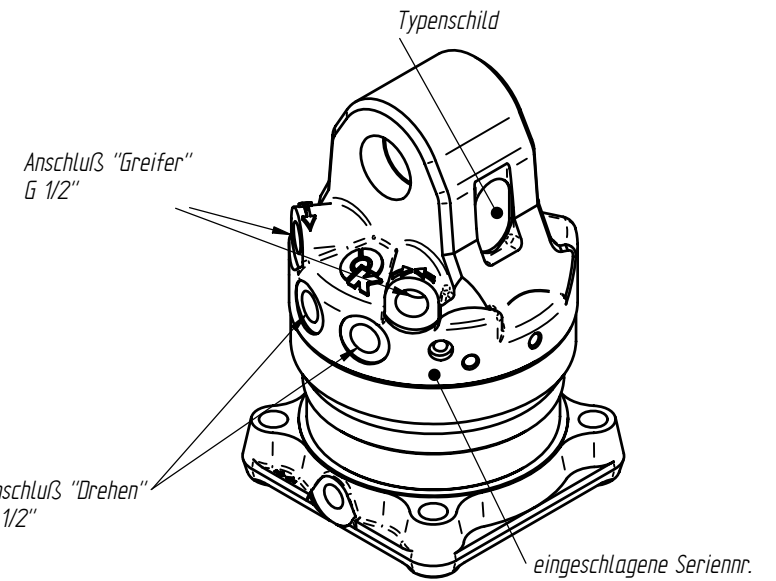
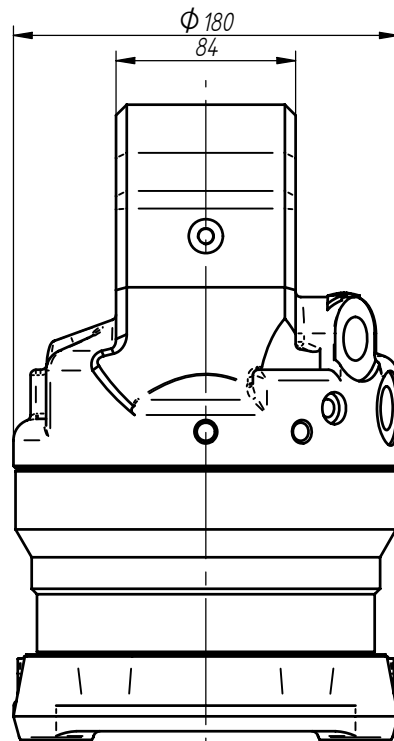
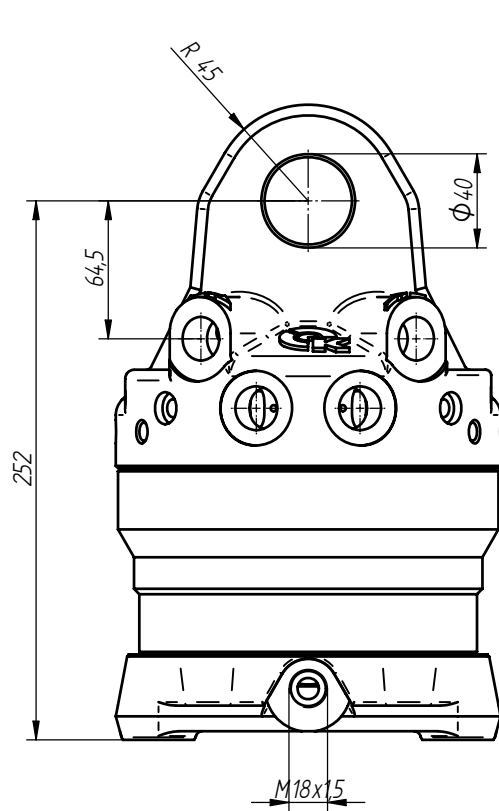
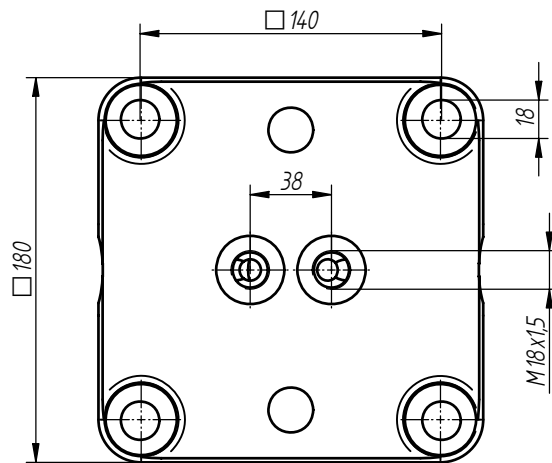
**KINSHOFER**   
 Kinshofer Greiftechnik GmbH & Co. KG  
 Hauptstraße 76 Tel. 08021/8899-0  
 D-83666 Marienstein Fax 08021/889937  
 Germany www.kinshofer.com

Angebotszeichnung / Offer drawing


Rotator KM04F140-30US

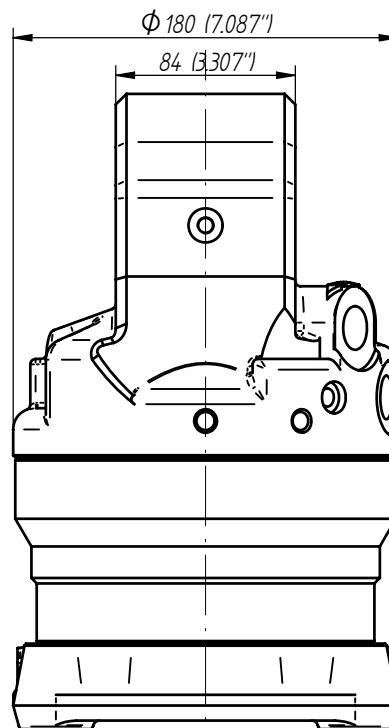
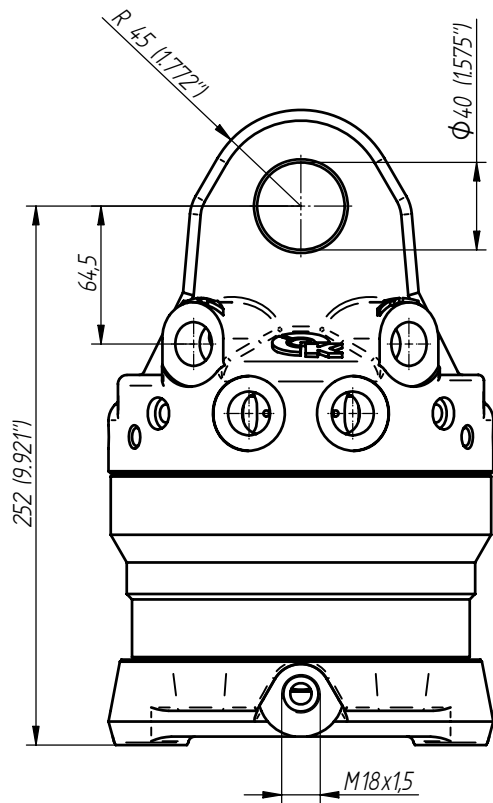
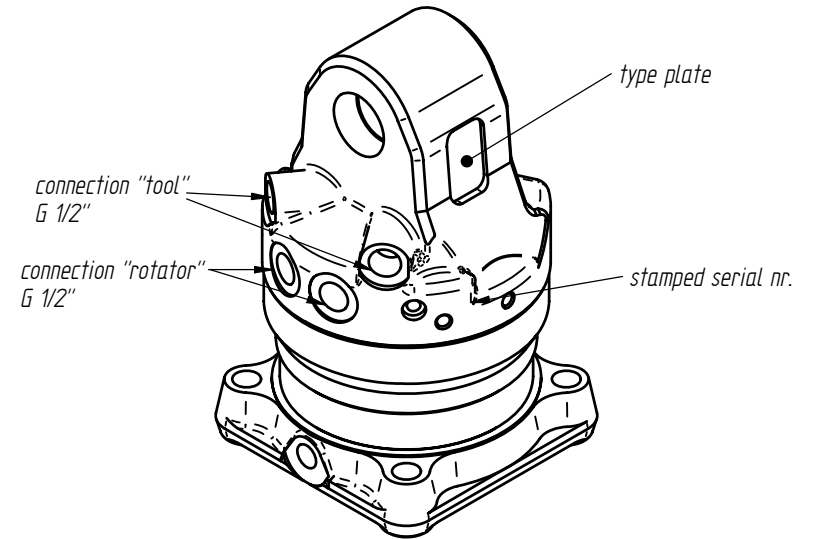
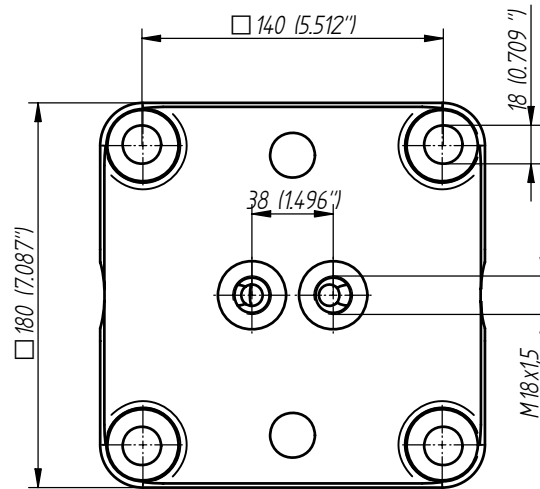
Zchg.-Nr. / drawing no.

M 04-10 B




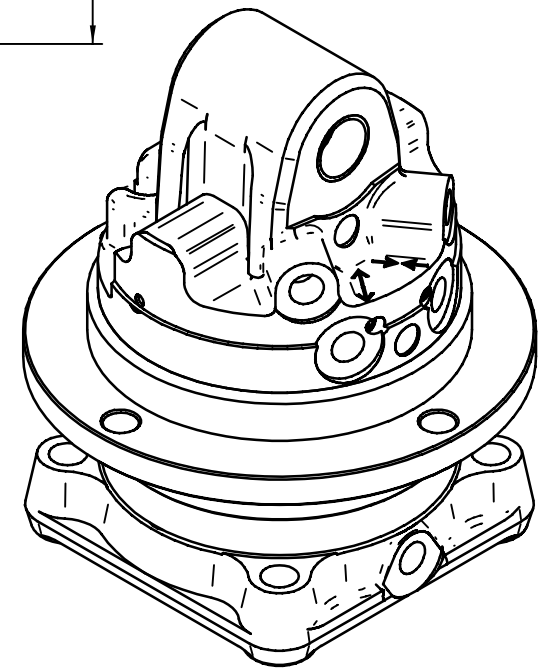
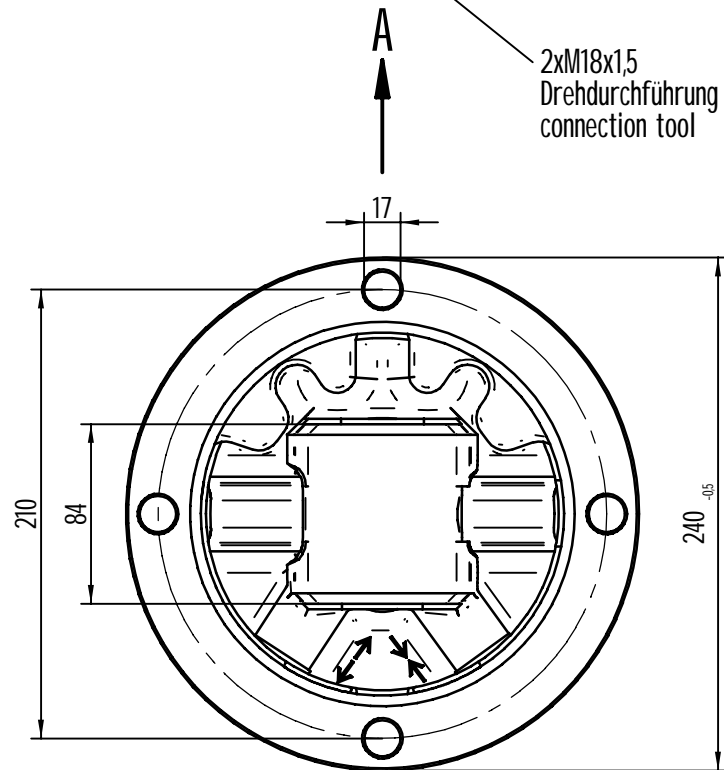
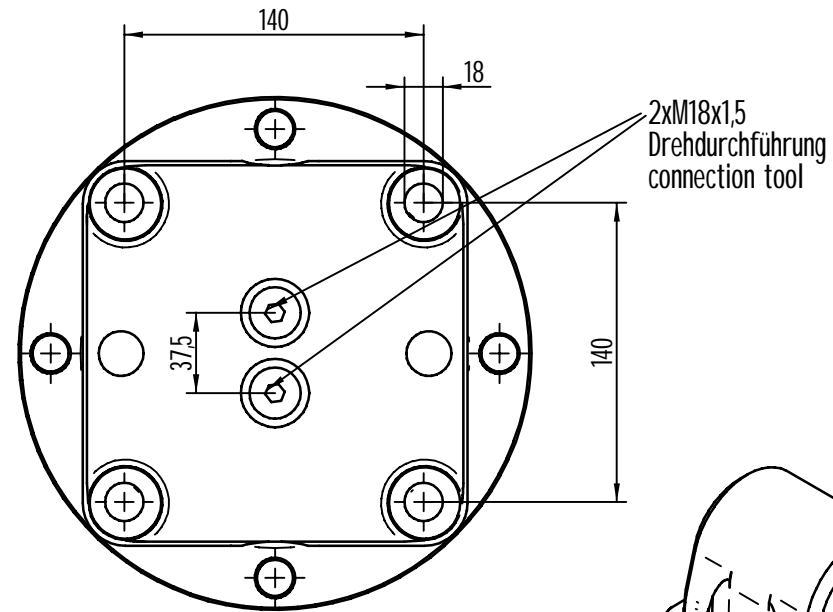
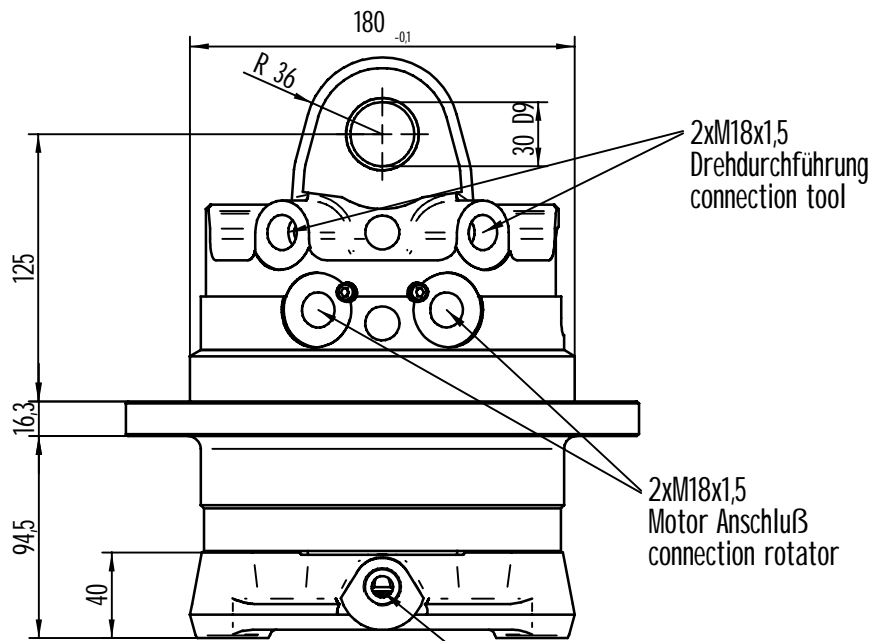
Technische Daten	
Max. Druck Drehen	32MPa
Max. Druck Drehdurchführung	32MPa
Drehmoment bei 15 MPa	max. 1000 Nm
Schluckvolumen (geometrisch)	0,55 l / Umdr.
Max. dynamische Axiallast	6000 kg
Drehzahl	20 / min
Gewicht	34 kg
hydr. Anschluß Greifer & Drehmotor	G 1/2"
Max. Biegemoment	8500Nm
Drehbereich	unbegrenzt

Datum / Date :	13.06.08	Literleistung / Pump capacity:	<b>25-75 l/min</b>	Traglast / Capacity :	
Name / Name :	azuEWL	Betriebsdruck / Working pressure max:	<b>bar</b>	Eigengewicht / Dead weight:	32 kg / ____ lbs.
Geändert / Change:	20.06.08	Druck intern / Pressure internal max:	<b>bar</b>	Schließkraft / Clamping force:	
Bestellnummer :					
 <b>Kinshofer GmbH</b> Hauptstraße 76    Tel. 08021/8899-0 83666 Marienstein    Fax 08021/8899-37 Germany    www.kinshofer.com		Angebotszeichnung / Offer Drawing		Zchg.-Nr. / Drawing no.	
		<b>Drehmotor KM06F140-40</b>		<b>M 06-02 B</b>	

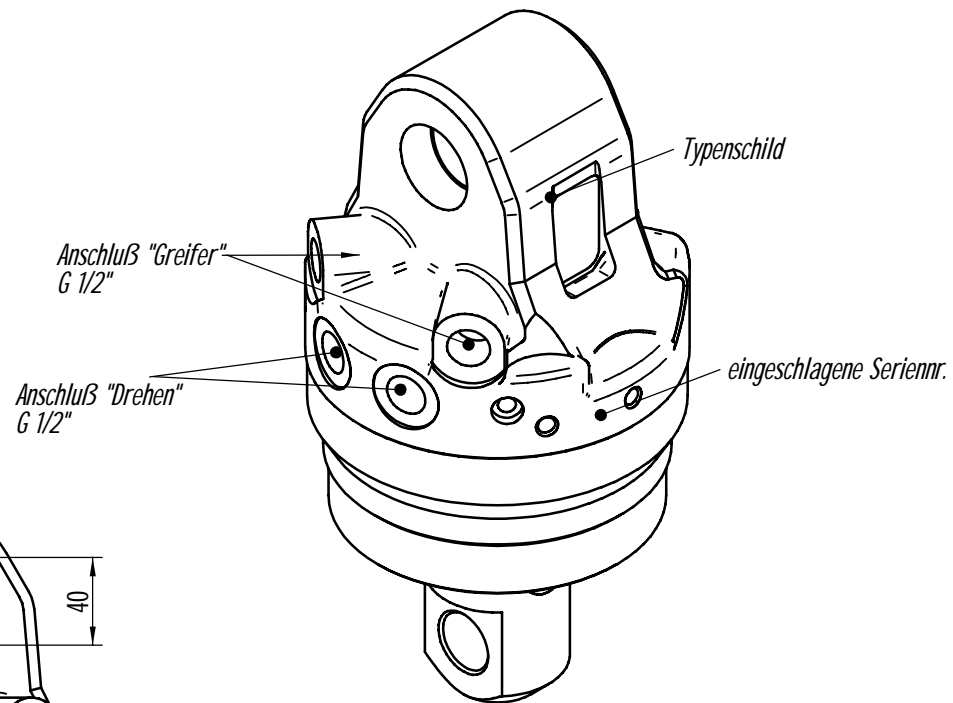
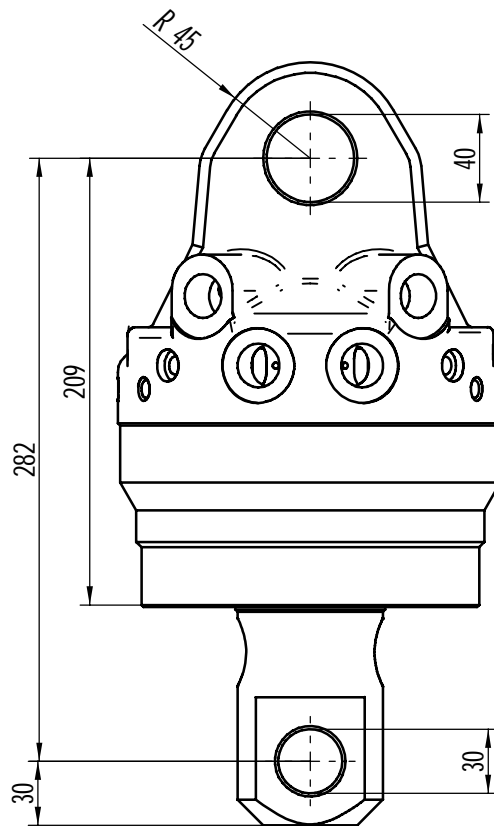
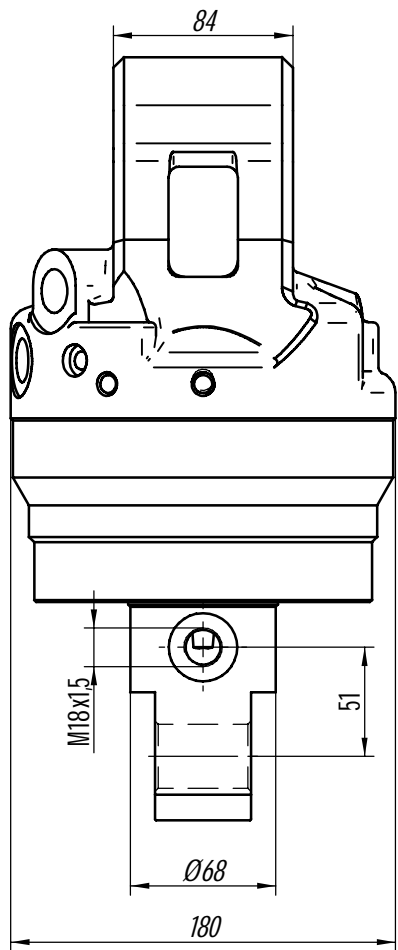
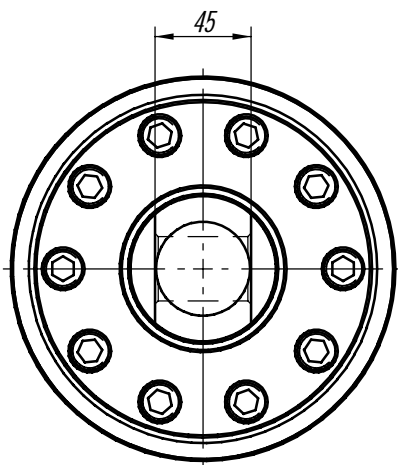


Technical data	
Max. operating pressure rotator	4640 PSI (32MPa)
Max. operating pressure oil passage	4640 PSI (32MPa)
Torque @ 2133PSI (15MPa)	max. 740ft.lb (1000 Nm)
swallowing capacity	0,145 gal/rev (0,55 l/rev)
Max. dynamic axial load	13,230 lb (6000 kg)
RPM	20 per min
Weight	75 lb (34kg)
Connection Rotator & Tool	G 1/2"
Max. transverse moment	6,150ft.lb. (8,500Nm)
Rotation	unlimited

Datum / Date :	13.06.08	Literleistung / Pump capacity:	<b>25-75 l/min</b>	Traglast / Capacity :	
Name / Name :	azuEWL	Betriebsdruck / Working pressure max:	<b>bar</b>	Eigengewicht / Dead weight:	32 <b>kg</b> / ____ <b>lbs.</b>
Geändert / Change:	20.06.08	Druck intern / Pressure internal max:	<b>bar</b>	Schließkraft / Clamping force:	
Bestellnummer :					
 <b>Kinshofer GmbH</b> Hauptstraße 76    Tel. 08021/8899-0 83666 Marienstein    Fax 08021/8899-37 Germany    www.kinshofer.com		Angebotszeichnung / Offer Drawing		Zchg.-Nr. / Drawing no.	
		<b>Drehmotor KM06F140-40</b>		<b>M 06-02 B</b>	



Datum / date :	07.02.95	Literleistung / pump capacity:	25-75 l/min	Traglast / capacity :	6000 kg
Name / name :	Spindeldreher	Betriebsdruck / working pressure max:	320 bar	Eigengewicht / dead weight:	40 kg
Geändert / change:	05.11.01	Druck intern / pressure internal max:	200 bar	Drehmoment / torque:	1000 Nm
				Biegemoment / transverse moment:	8500 Nm
<b>KINSHOFER</b> Kinshofer Greiftechnik GmbH Hauptstraße 76 D-83666 Marienstein Germany				Zchg.-Nr. / drawing no. <b>M 06-04a</b>	
				Angebotszeichnung / Offer drawing	
				Drehmotor KM 06 F140/210 mit Abstützung	



Technische Daten	
Max. Druck Drehen	32MPa
Max. Druck Drehdurchführung	32MPa
Drehmoment bei 15 MPa	max. 1000 Nm
Max. dynamische Axiallast	6000 kg
Drehzahl	20 / min
Gewicht	32kg
hydr. Anschluß Greifer & Drehmotor	G 1/2"
Max. Biegemoment	4500Nm
Drehbereich	unbegrenzt

Bearbeiter Technik: Dörner	Datum: 20.12.1999
Bearbeiter Verkauf:	Tel. : 08021/8899-

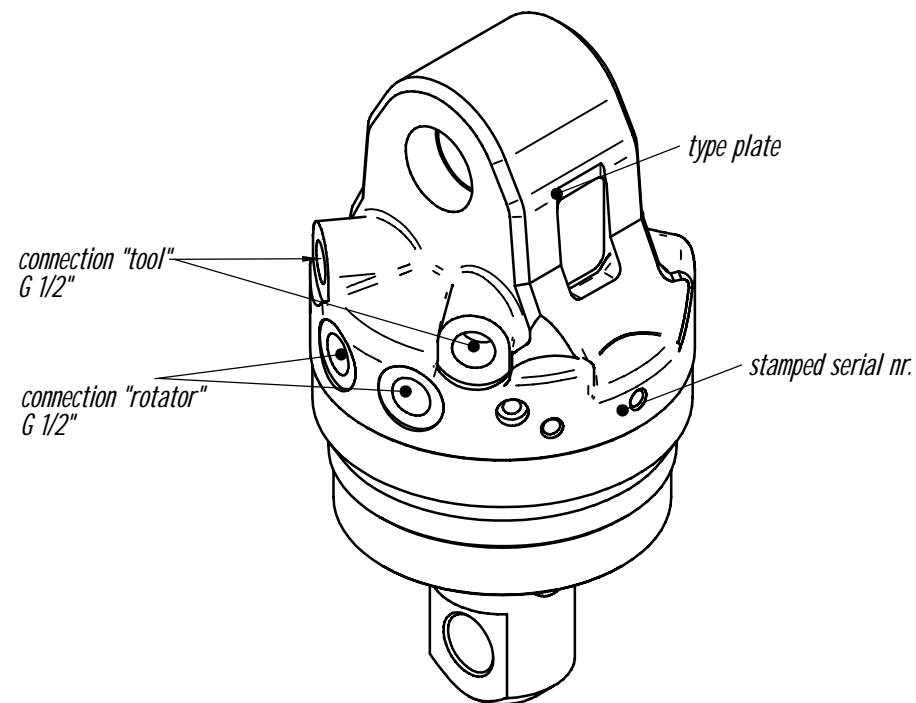
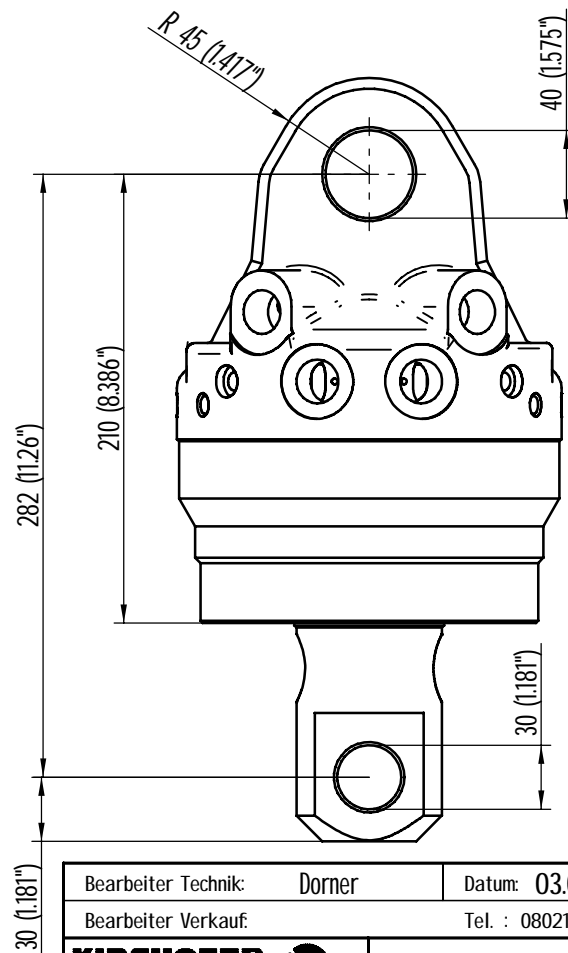
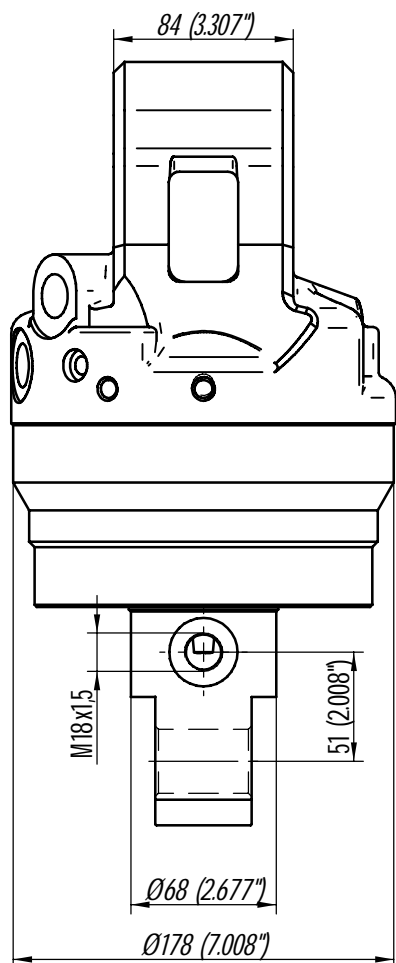
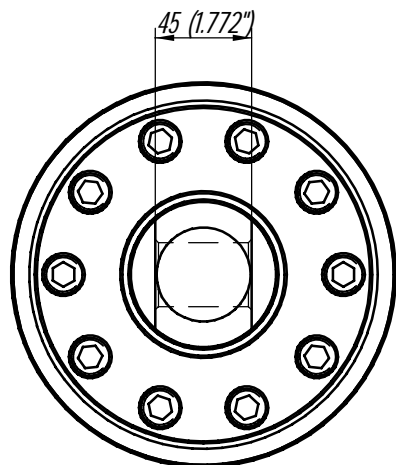
**KINSHOFER**  
Kinshofer Greiftechnik GmbH  
Hauptstraße 76  
83666 Marienstein  
Germany



Benennung : **Drehmotor KM 06 S68-40**

Angebotszeichnung

Zchg.-Nr. : **M 06-03a**



Technical data	
Max. operating pressure rotator	4640 PSI (32MPa)
Max. operating pressure oil passage	4640 PSI (32MPa)
Torque @ 2133PSI (15MPa)	max. 740ft.lb (1000 Nm)
Max. dynamic axial load	13,230 lb (6 000 kg)
RPM	20 per min
Weight	70 lb (32kg)
Connection Rotator & Tool	G 1/2"
Max. transverse moment	3,250ft.lb. (4,500Nm)
Rotation	unlimited

Bearbeiter Technik: Dörner	Datum: 03.04.2000
Bearbeiter Verkauf:	Tel. : 08021/8899-

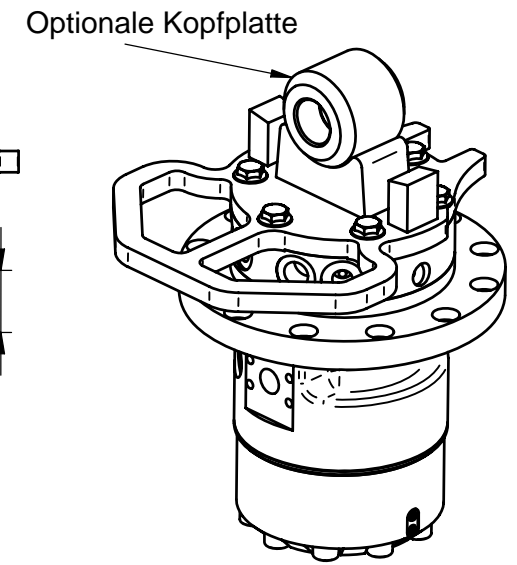
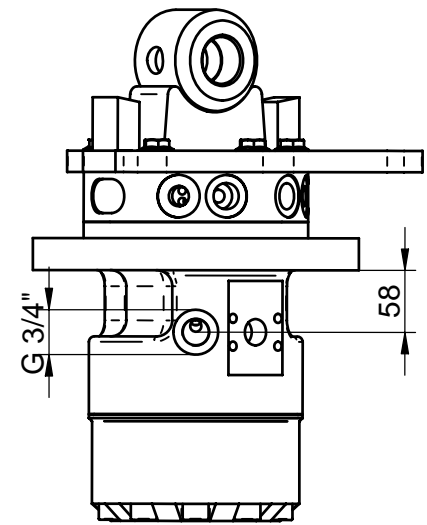
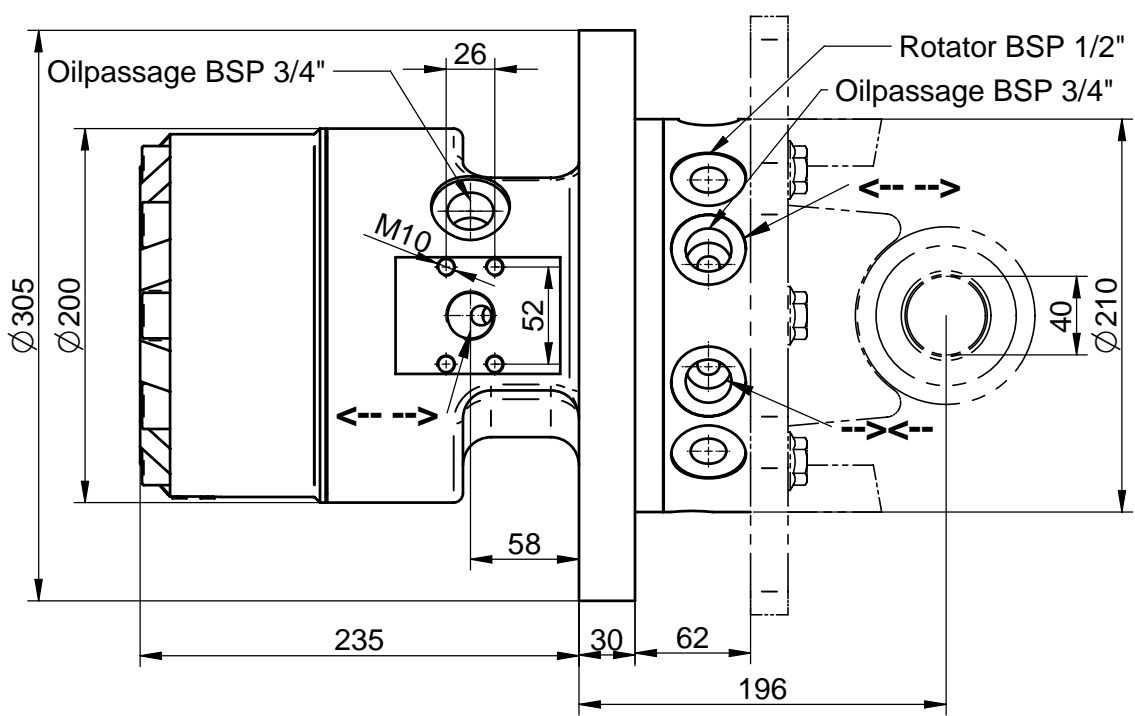
**KINSHOFER**  
Kinshofer Greiftechnik GmbH  
Hauptstraße 76  
83666 Marienstein  
Germany

Telefon 08021/8899-0  
Telex 526142 Kima  
Telefax 08021/9977

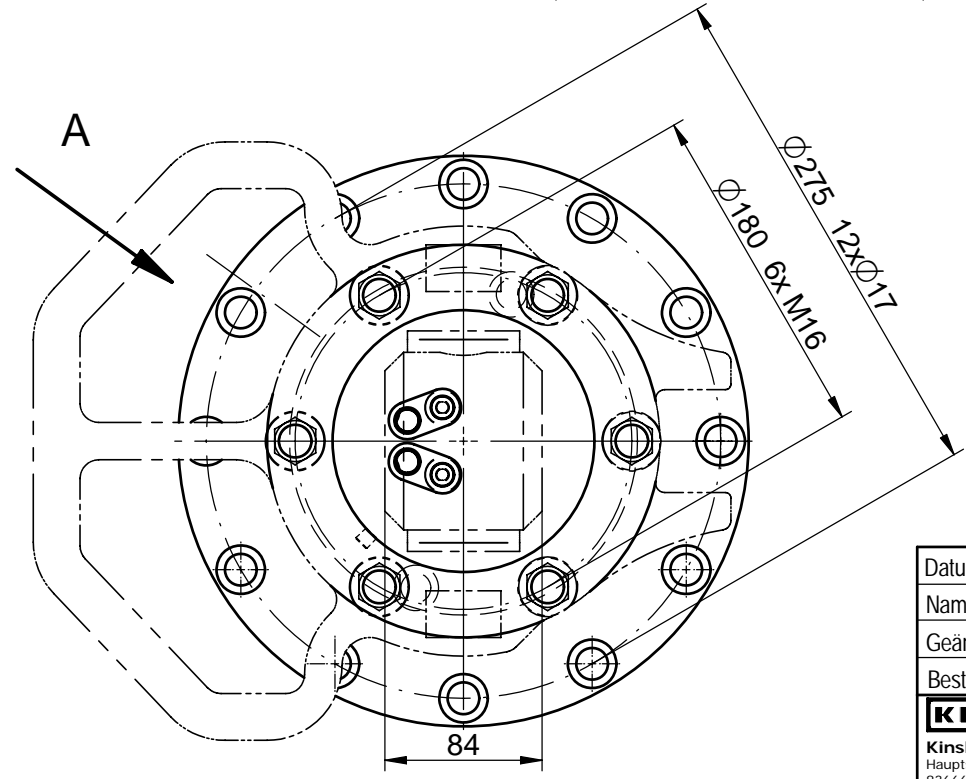
offer drawing

Benennung : **ROTATOR KM 06 S68-40**

Zchg.-Nr. : **M 06-03a**



ANSICHT A



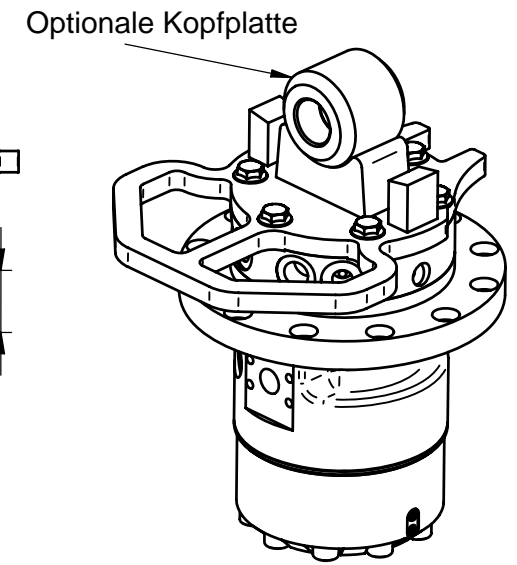
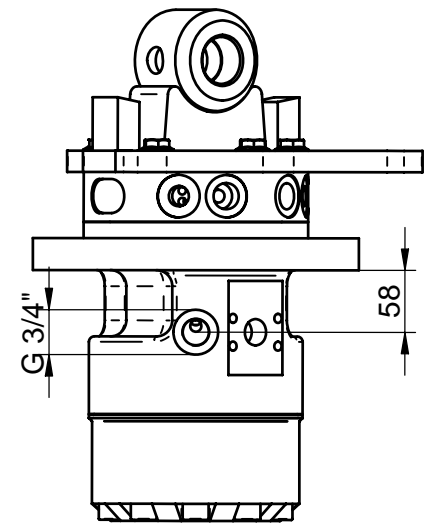
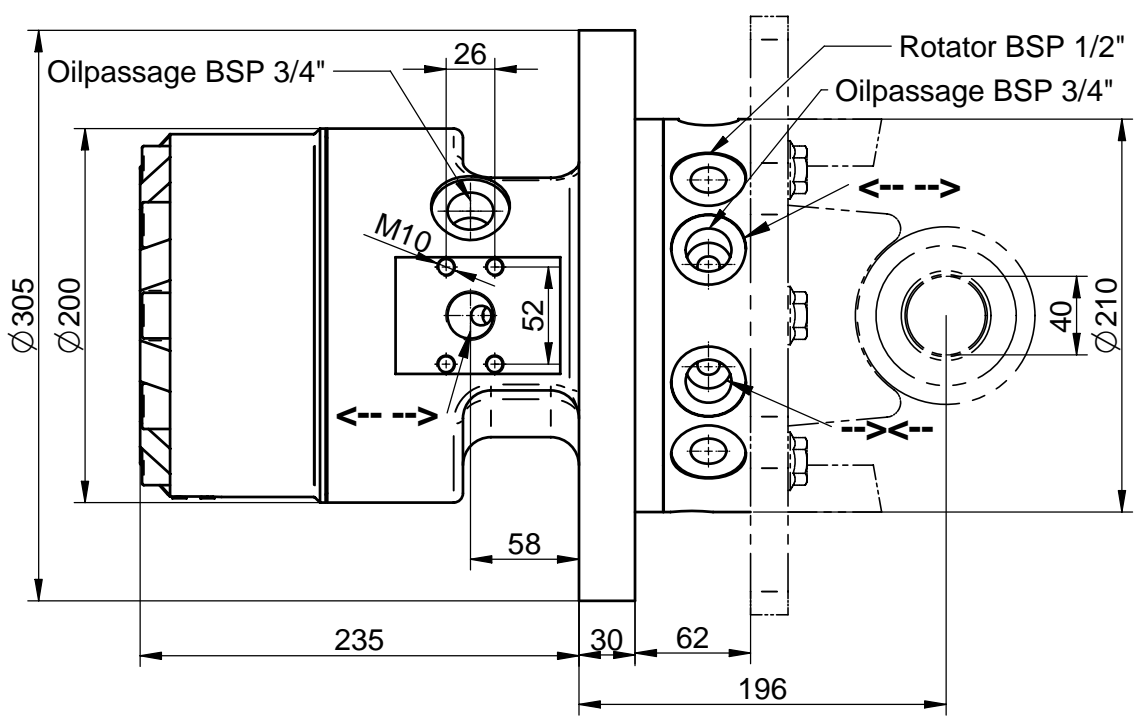
Technical data ( Technische Daten )	
Zulässiger Betriebsdruck Motoranschluß	320 bar
Zulässiger Betriebsdruck Drehdurchführung	320 bar
Drehmoment bei 200 bar	max. 2000 Nm
Zulässige Axiallast	7000 kg
Schluckvolumen (geometrisch)	1,25l/U
empfohlene Literleistung	25-75 l/min
Drehzahl	20 min <sup>-1</sup>
Gewicht	60 kg
Anschluß Drehen / Greifen	BSP 1/2" / BSP 3/4"
Biegemoment	max. 14000 Nm
Drehbereich	endlos

Datum / Date : 17.06.08	Literleistung / Pump capacity: <b>25-75 l/min</b>	Traglast / Capacity :
Name / Name : azuEWL	Betriebsdruck / Working pressure max: <b>bar</b>	Eigengewicht / Dead weight: 73 kg / ___ lbs.
Geändert / Change: 22.04.09	Druck intern / Pressure internal max: <b>bar</b>	Schließkraft / Clamping force:
Bestellnummer :		

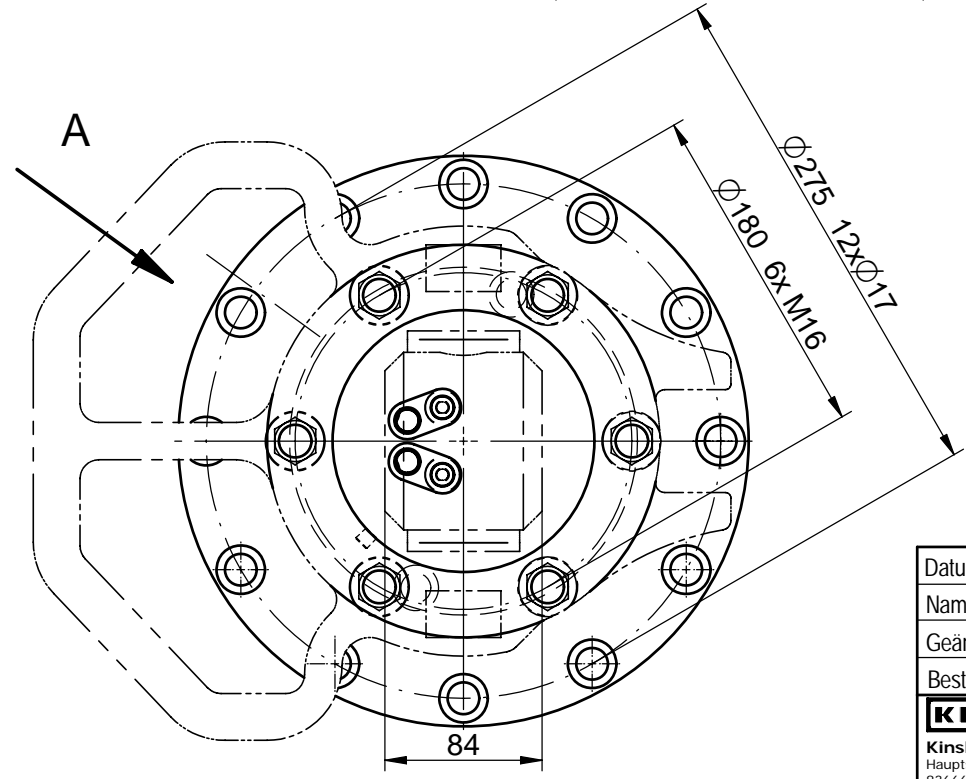
**KINSHOFER**  
 Kinshofer GmbH  
 Hauptstraße 76 Tel. 08021/8899-0  
 83666 Marienstein Fax 08021/8899-37  
 Germany www.kinshofer.com

Angebotszeichnung / Offer Drawing  
**Drehmotor KM07F275/180V-M16**

Zchg.-Nr. / Drawing no.  
**M 07-07 G**



ANSICHT A



<i>Technical data ( Technische Daten )</i>	
Max. operating pressure rotator	4550 PSI
Max. operating pressure oil passage	4550 PSI
Torque at 2900PSI	1475 ft.Lbf
Max. dynamic axial load	9921 lbs
Swallowing Capacity	0,001635cy/R
Pump Capacity	7-20 GPM
RPM	20 min <sup>-1</sup>
Weight	56,2 lbs
Connection Rotator / Tool	BSP1/2" / BSP 3/4"
Max. transverse moment	10300 ft.Lbf
Rotation	endless

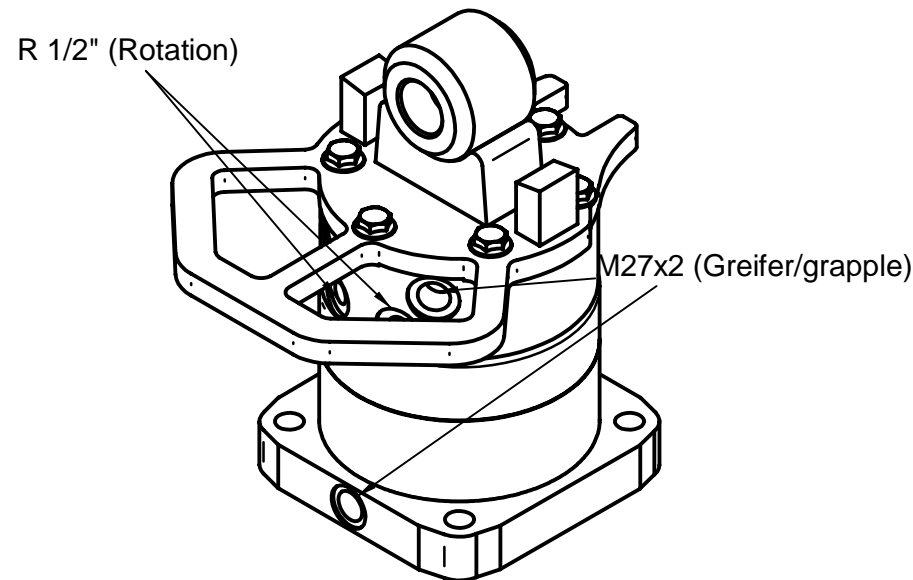
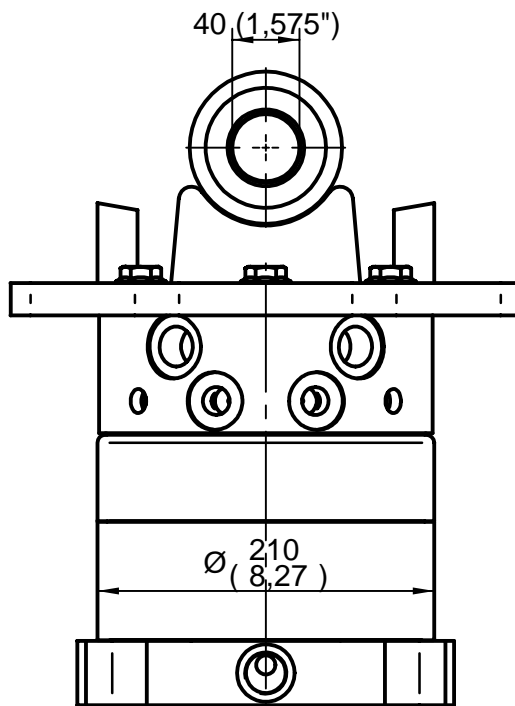
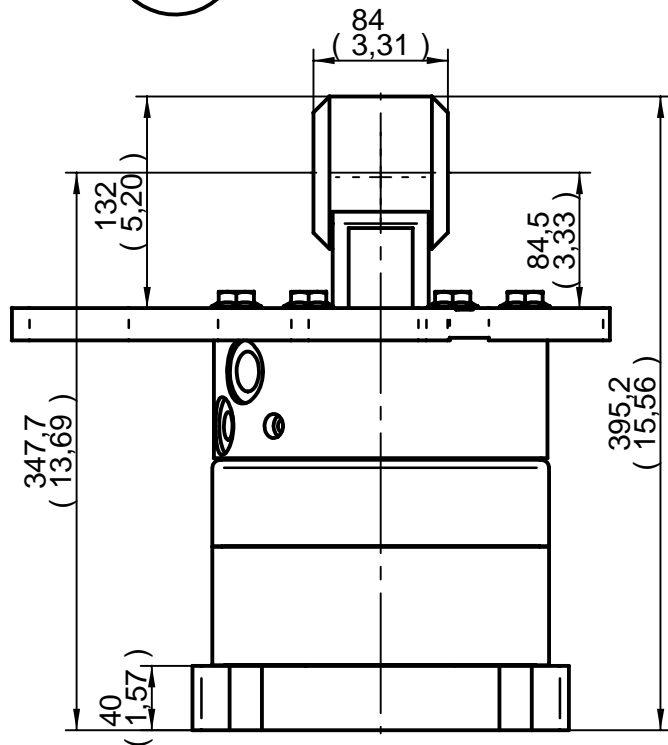
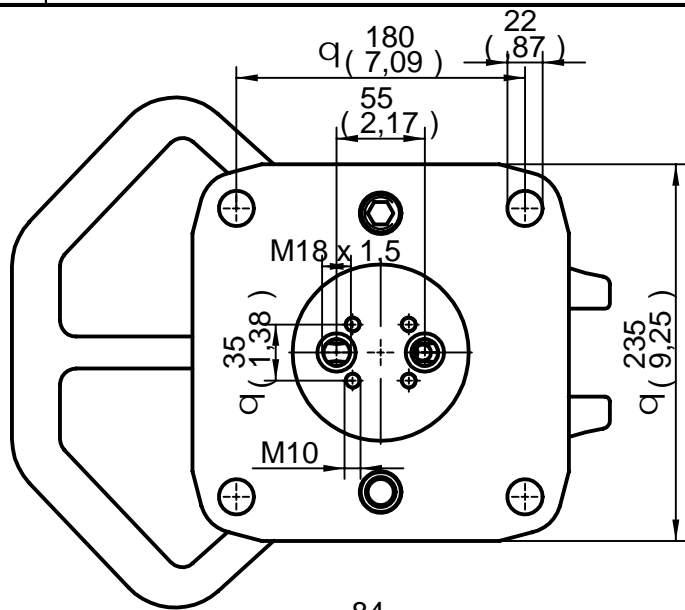
Datum / Date :	17.06.08	Literleistung / Pump capacity:	<b>25-75 l/min</b>	Traglast / Capacity :	
Name / Name :	azuEWL	Betriebsdruck / Working pressure max:	<b>bar</b>	Eigengewicht / Dead weight:	73 <b>kg</b> / ____ <b>lbs.</b>
Geändert / Change:	22.04.09	Druck intern / Pressure internal max:	<b>bar</b>	Schließkraft / Clamping force:	
Bestellnummer :					

**KINSHOFER**  
 Kinshofer GmbH  
 Hauptstraße 76 Tel. 08021/8899-0  
 83666 Marienstein Fax 08021/8899-37  
 Germany www.kinshofer.com

Angebotszeichnung / Offer Drawing  
**Drehmotor KM07F275/180V-M16**

Zchg.-Nr. / Drawing no.  
**M 07-07 G**





Technische Daten	
Zul. Betriebsdruck Motoranschluß	32 MPa
Zul. Betriebsdruck Drehdurchführung	32 MPa
Drehmoment bei min. 15 MPa	2000 Nm
Zulässige Axiallast ( dynamisch)	7 000 kg
Drehzahl	25 min <sup>-1</sup>
Gewicht	75 kg
Anschlussgewinde Motor / Greifer	R 1/2" / M27x2
Maximales Biegemoment	15.000Nm
Drehbereich	endlos

Bearbeiter Technik: Dörner	Datum: 12.11.2002
Bearbeiter Verkauf:	Tel. : 08021/8899-

**KINSHOFER**  
Kinshofer Greiftechnik GmbH  
Hauptstraße 76  
83666 Marienstein  
Germany

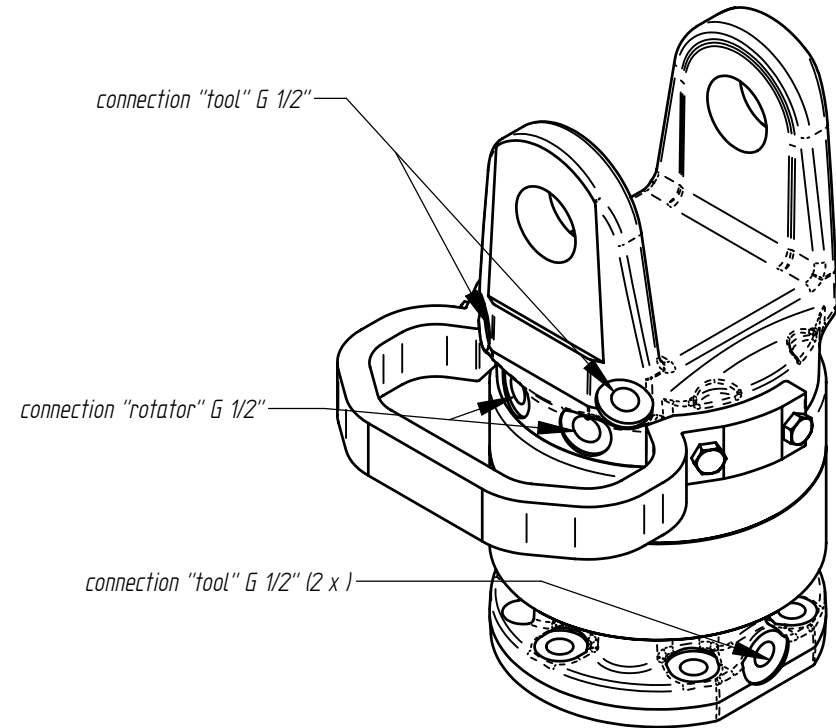
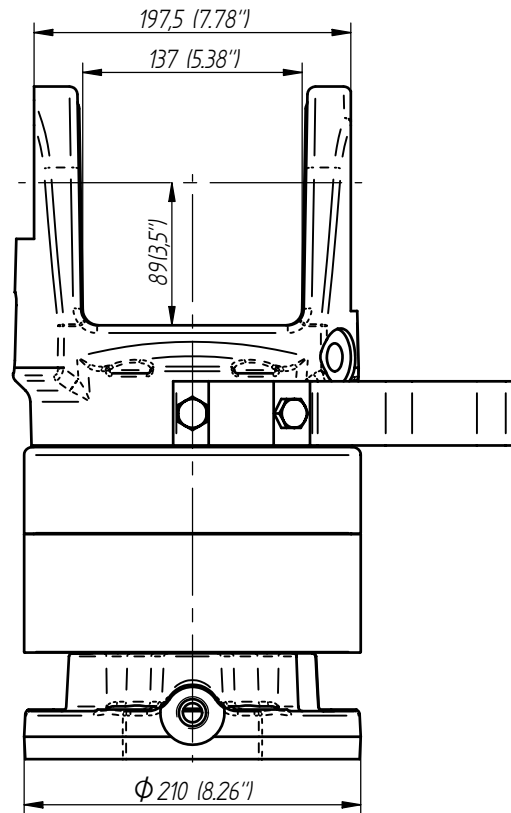
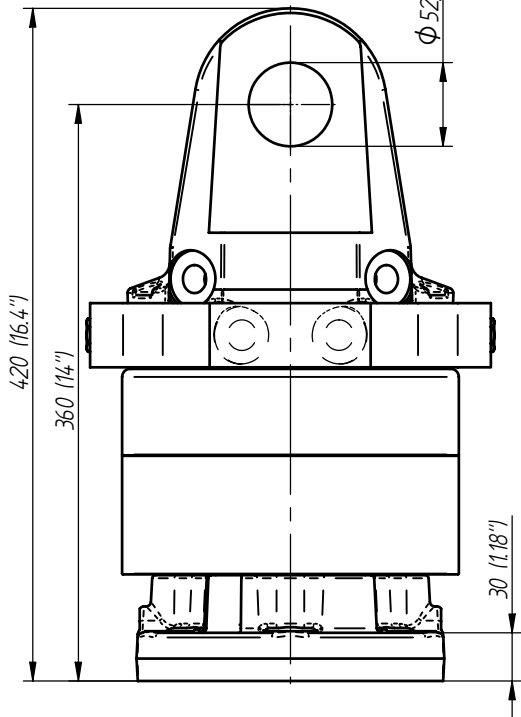
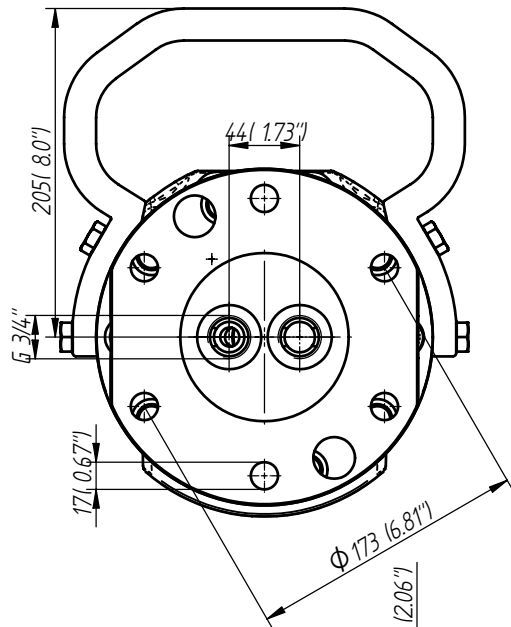


Telefon 08021/8899-0  
Telex 52642 kima  
Telefax 08021/9977

Angebotszeichnung

Benennung : **Drehmotor KM 07 F180-40**

Zchg-Nr. : **M 07-02B**



### Technical data

Max. operating pressure rotator	4640 PSI (32MPa)
Max. operating pressure oil passage	4640 PSI (32MPa)
Torque @ 2133PSI (15MPa)	1,400ft.lb. (2.000Nm)
Max. dynamic axial load	22,000lb (10,000kg)
RPM	25 per min
Weight	182 lb (83kg)
Connection Rotator / Tool	R 1/2" / R 1/2"
Max. transverse moment	8,850ft.lb. (12,000Nm)
Rotation	unlimited

Bearbeiter Technik: HD / CS

Datum: 26.09.01 / 02.05.03

Bearbeiter Verkauf:

Tel. : 08021/8899-

**KINSHOFER**  
Kinshofer Greiftechnik GmbH  
Hauptstraße 76  
83666 Marienstein  
Germany



Telefon 08021/8899-0  
Telex 526142 kima  
Telefax 08021/9977

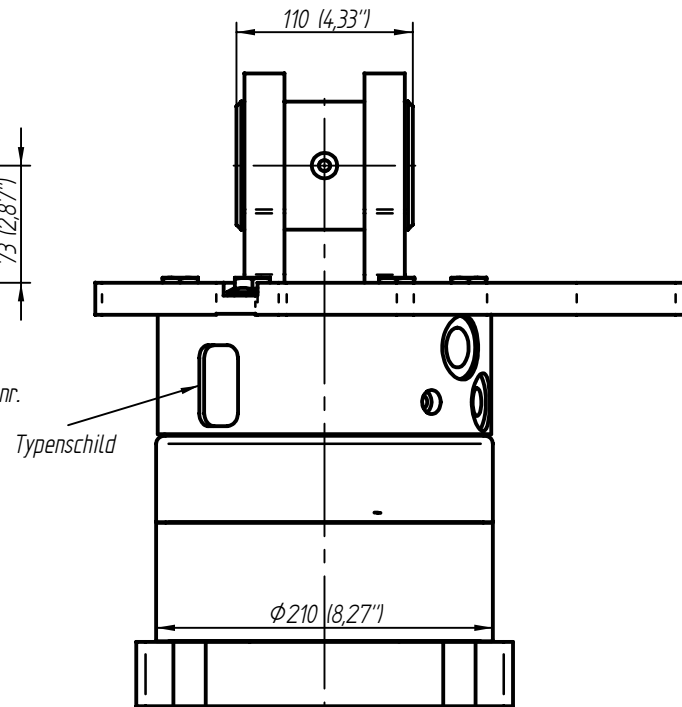
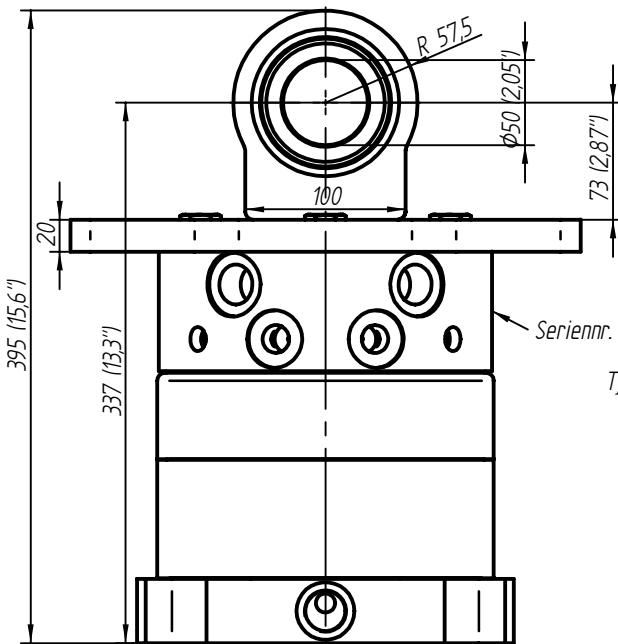
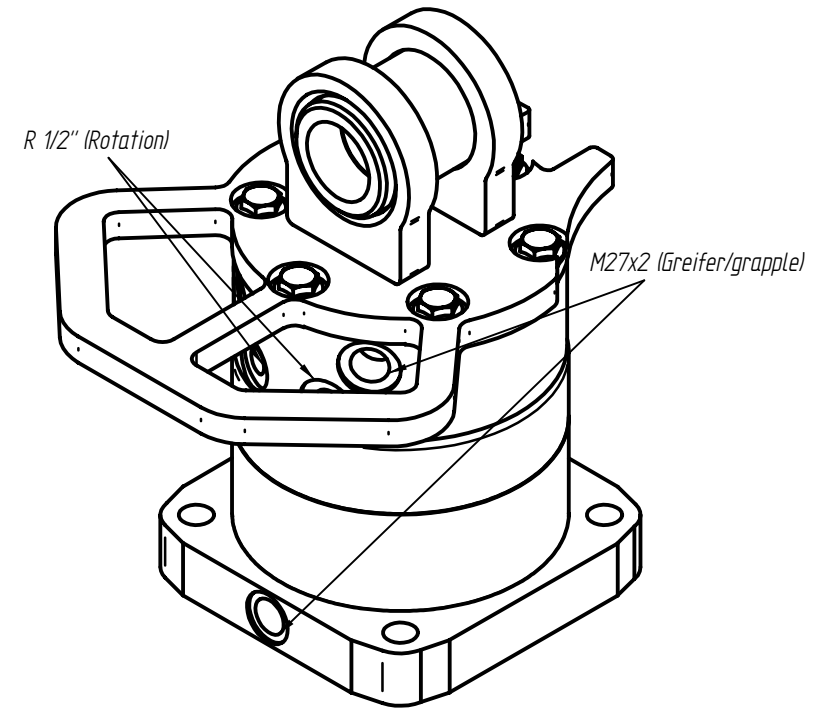
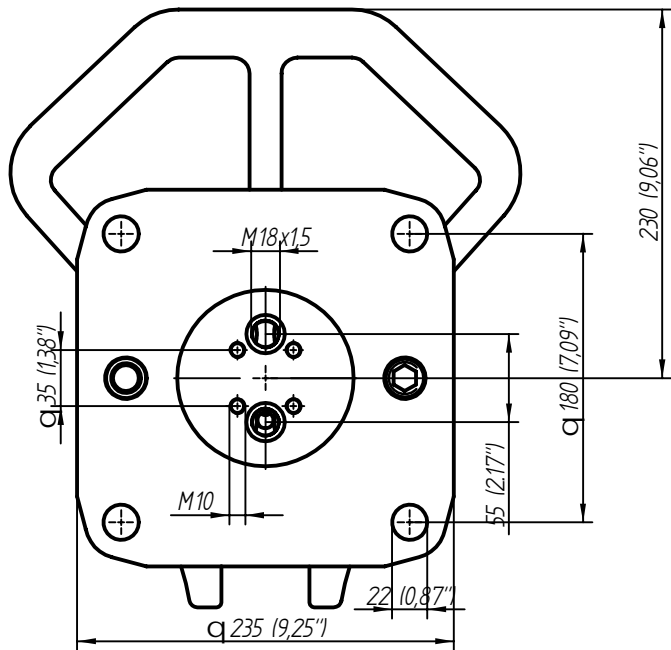
Angebotszeichnung

Benennung :

ROTATOR KM 10 F 173-52

Zchg-Nr. :

M 10-04b



Technische Daten	
Zul. Betriebsdruck Motoranschluß	32 MPa
Zul. Betriebsdruck Drehdurchführung	32 MPa
Drehmoment bei min. 20 MPa	2000 Nm
Zulässige Axiallast ( dynamisch)	10 000 kg
Drehzahl	25 min <sup>-1</sup>
Gewicht	75 kg
Anschlussgewinde Motor / Greifer	R 1/2" / M27x2
Maximales Biegemoment	15,000Nm
Drehbereich	endlos

Bearbeiter Technik: Dörner	Datum: 11.12.2001
Bearbeiter Verkauf:	Tel : 08021/8899-

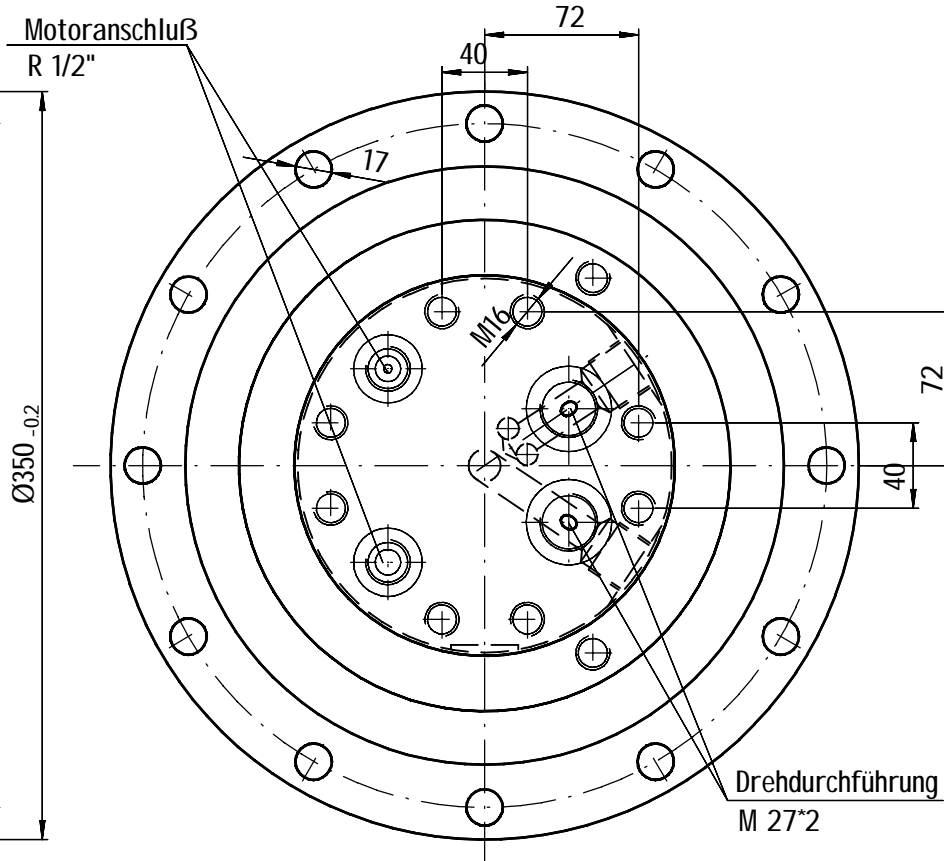
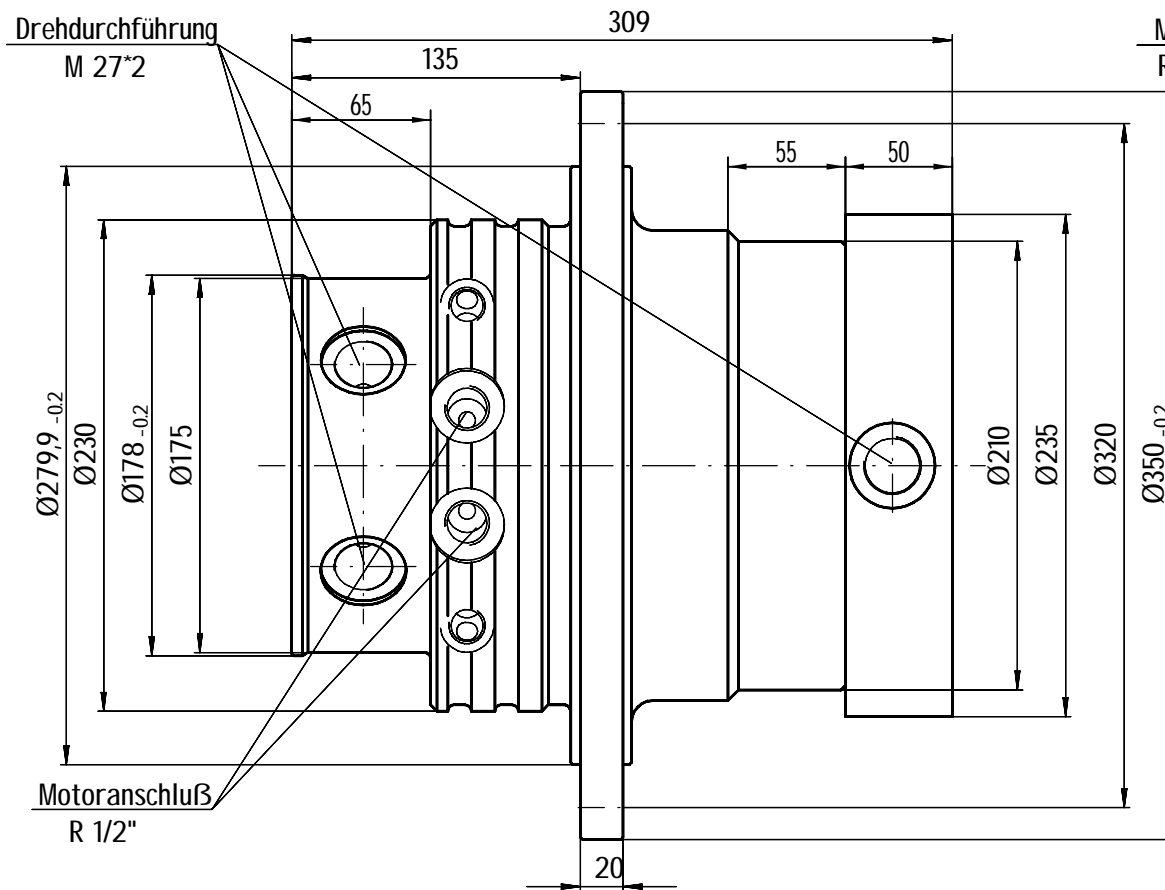
**KINSHOFER**  
Kinshofer Greiftechnik GmbH  
Hauptstraße 76  
83666 Marienstein  
Germany



Telefon 08021/8899-0  
Telex 52642 kima  
Telefax 08021/9977

Angebotszeichnung  
Benennung : **Drehmotor KM 10 F180-50**

Zchg-Nr. : **M 10-05B**



**Technische Daten**

**Technical Data**

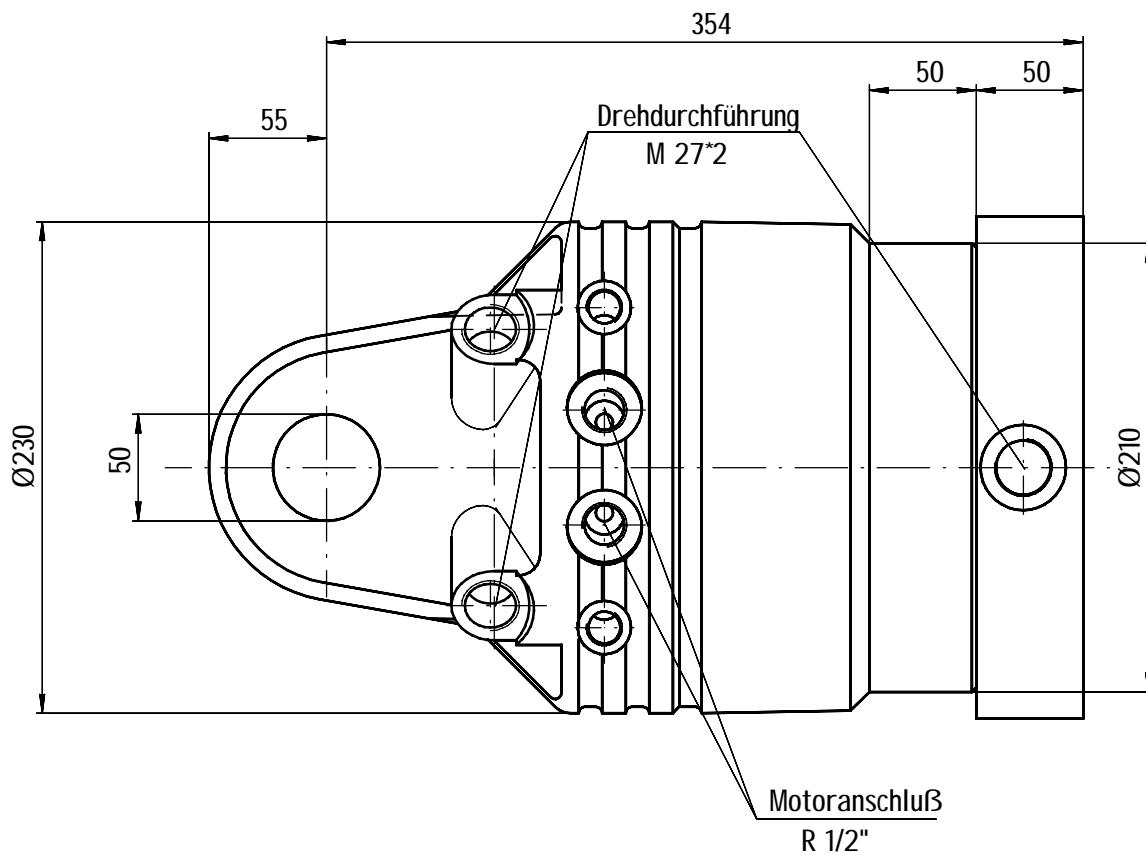
Zul. Betriebsdruck Motoranschluß  
 Zul. Betriebsdruck Drehdurchführung  
 Drehmoment bei 150 bar  
 Biegemoment  
 Zul. Axiallast  
 Drehzahl  
 Drehrichtung  
 Drehbereich  
 Gewicht

320 bar  
 320 bar  
 max. 2000 Nm  
 max. 14 000 Nm  
 12 000 kg  
 12 min<sup>-1</sup>  
 beliebig  
 endlos  
 90 kg

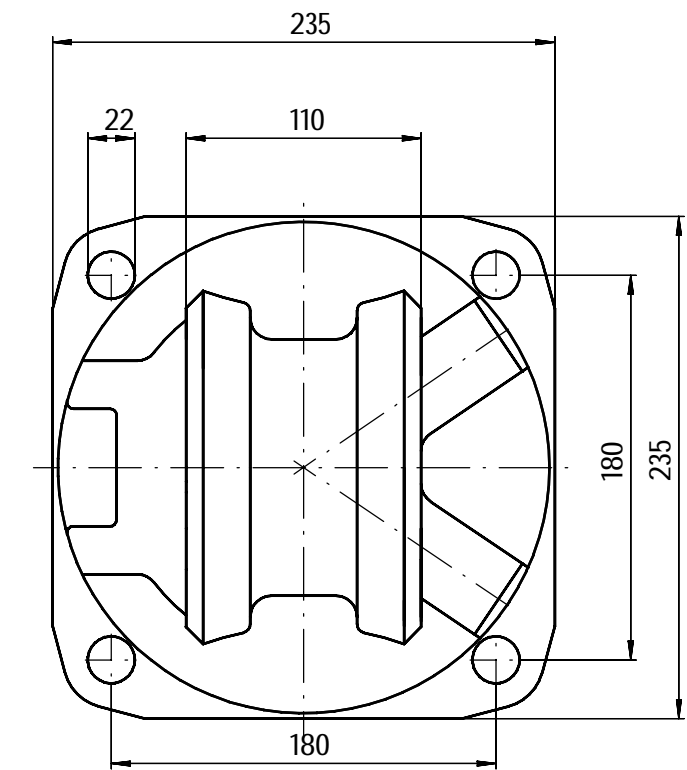
max. operating pressure  
 internal oil flow through  
 torque at 2133 PSI  
 transverse moment  
 axial capacity  
 RPM  
 direction  
 rotation  
 weight

4550 PSI  
 4550 PSI  
 1445 ft.lb.  
 10 126 ft.lb.  
 26 240 lb.  
 12 min<sup>-1</sup>  
 either  
 endless  
 153 lb.

Bearbeiter Technik: WA	Datum: 07.02.95	Preis:	Tragkraft:	Betriebsdruck:
Bearbeiter Verkauf:	Tel. : 08021/8899-	Lieferzeit:	Eigengewicht:	
<b>KINSHOFER</b> Kinshofer Greiftechnik GmbH Hauptstraße 76 83666 Marienstein Germany	Angebotszeichnung			Zchg.-Nr.:
	Benennung :	Drehmotor M10F180-320		M 200-51a



### Technische Daten



### Technical Data

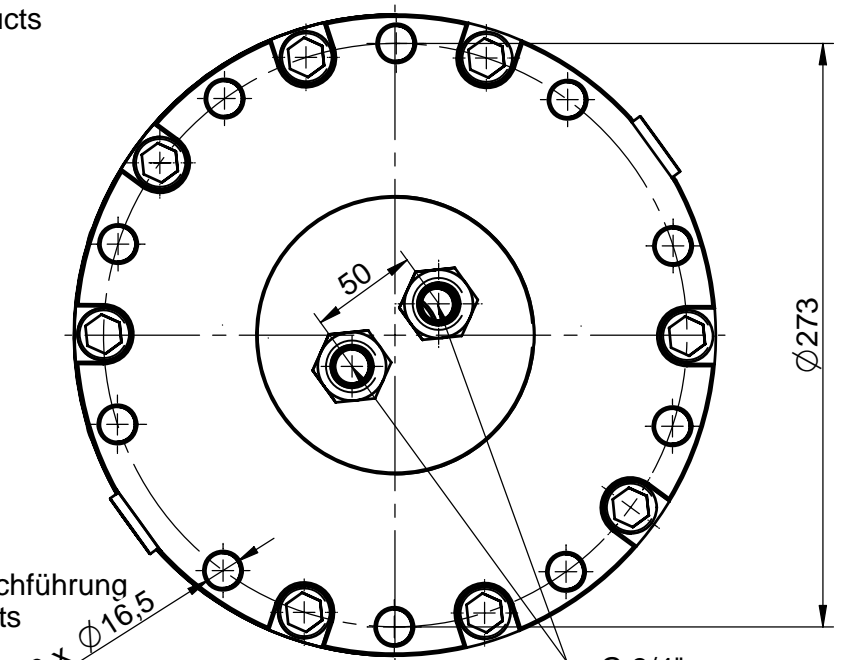
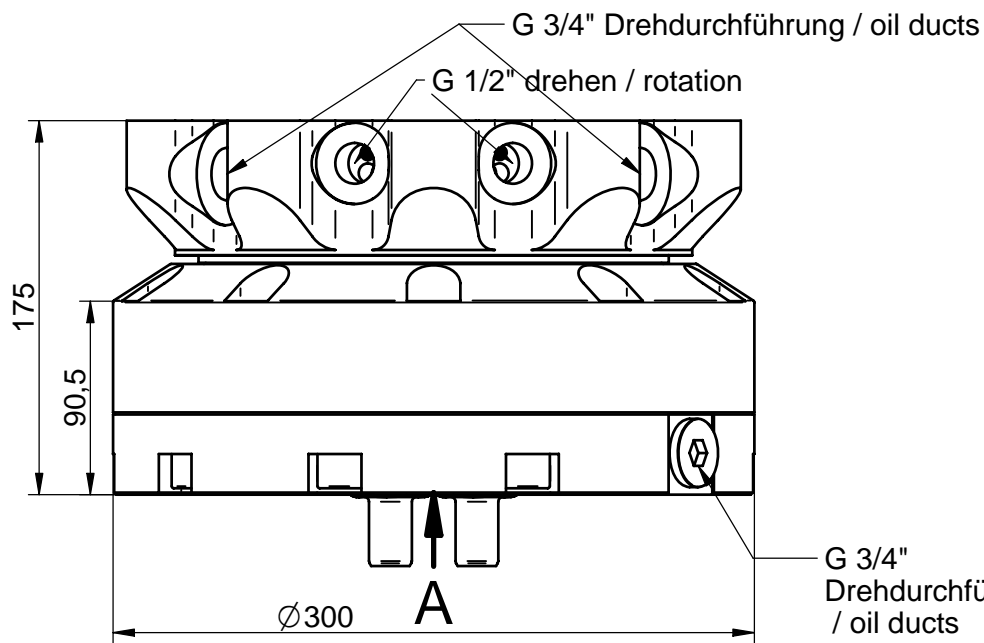
Zul. Betriebsdruck Motoranschluß  
 Zul. Betriebsdruck Drehdurchführung  
 Drehmoment bei 150 bar  
 Biegemoment  
 Zul. Axiallast  
 Drehzahl  
 Drehrichtung  
 Drehbereich  
 Gewicht

320 bar  
 320 bar  
 max. 2000 Nm  
 max. 14 000 Nm  
 12 000 kg  
 12 min<sup>-1</sup>  
 beliebig  
 endlos  
 84 kg

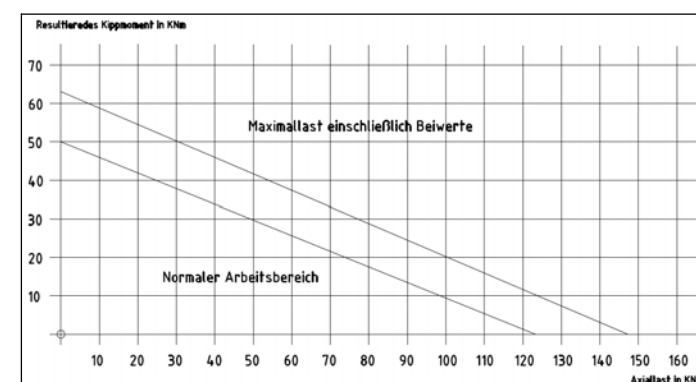
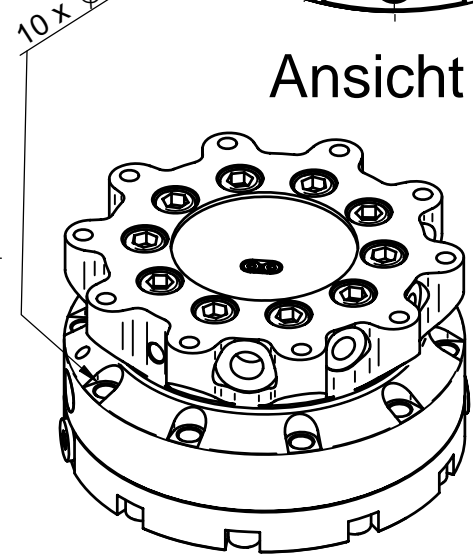
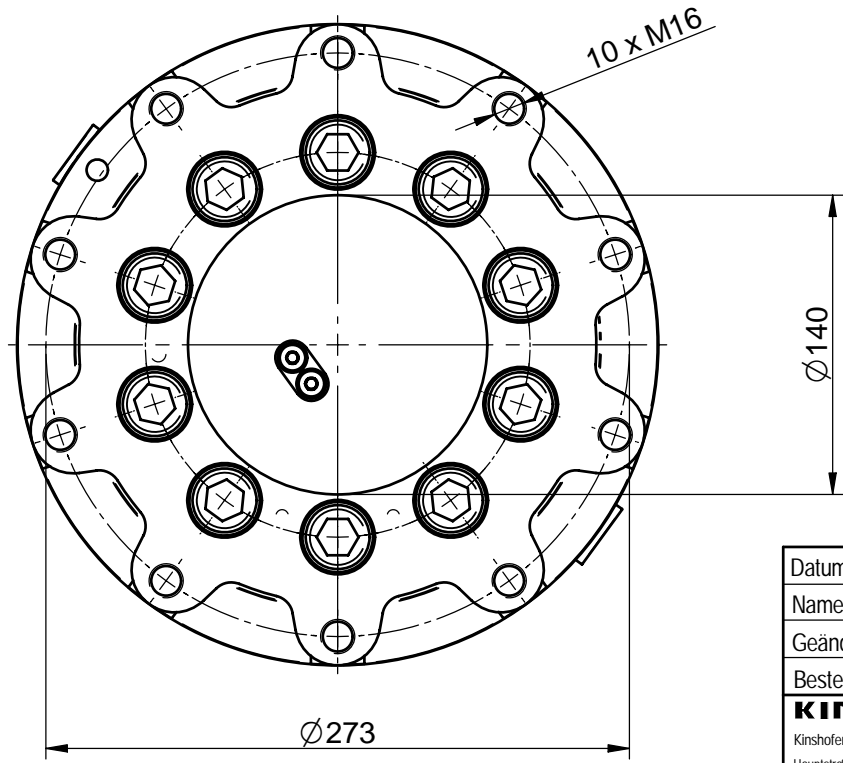
max. operating pressure  
 internal oil flow through  
 torque at 2133 PSI  
 transverse moment  
 axial capacity  
 RPM  
 direction  
 rotation  
 weight

4550 PSI  
 4550 PSI  
 1445 ft.lb.  
 10 126 ft.lb.  
 26 240 lb.  
 12 min<sup>-1</sup>  
 either  
 continuous  
 185 lb.

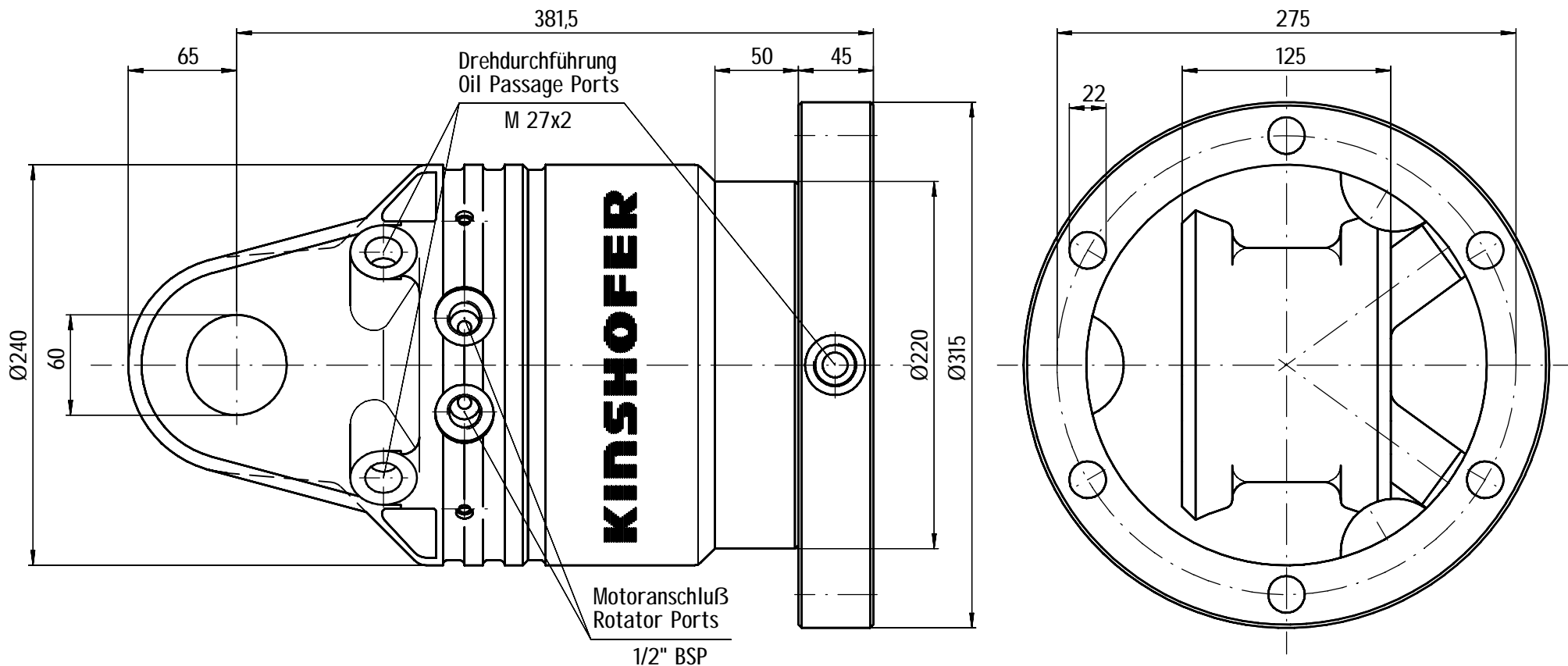
Bearbeiter Technik: HD	Datum: 04.01.01	Preis:	Tragkraft:	Betriebsdruck:
Bearbeiter Verkauf:	Tel. : 08021/8899-	Lieferzeit:	Eigengewicht:	
<b>KINSHOFER</b> Kinshofer Greiftechnik GmbH Hauptstraße 76 83666 Marienstein Germany	Angebotszeichnung			Zchg.-Nr.:
	Benennung :	<b>Drehmotor KM 12F 180-50</b>		<b>M 200-47b</b>
Telefon 08021/8899-0 Telex 526142 Kima Telefax 08021/9977				



Ansicht A



Datum / date : 29.08.07	Literleistung / pump capacity: 25-75 l/min	Traglast / capacity : max. 15t / 33000 lbs
Name / name : reiner	Betriebsdruck / working pressure max: 350 bar	Biegemom. / tilt mom : max. 65kNm/ 48000 ft lbs
Geändert / change: 13.10.09	Druck intern / pressure internal max: 150 bar	Eigengewicht / dead weight: 70,5 kg / 155 lbs.
Bestellnummer : M15AF87F97	Schluckvol. / Swallowing cap. 1,34 l/U / 0,00176 cy/R	Drehmoment / torque: 2000 Nm / 1475ft lbs
<b>KINSHOFER</b> Kinshofer Greiftechnik GmbH & Co. KG Hauptstraße 76 D-83666 Marienstein Germany Tel. 08021/8899-0 Fax 08021/889937 www.kinshofer.com		Zchg.-Nr. / drawing no. <b>M 15-02 A</b>
Angebotszeichnung / Offer drawing <b>Drehmotor KM15F273/273</b>		



### Technische Daten

### Technical Data

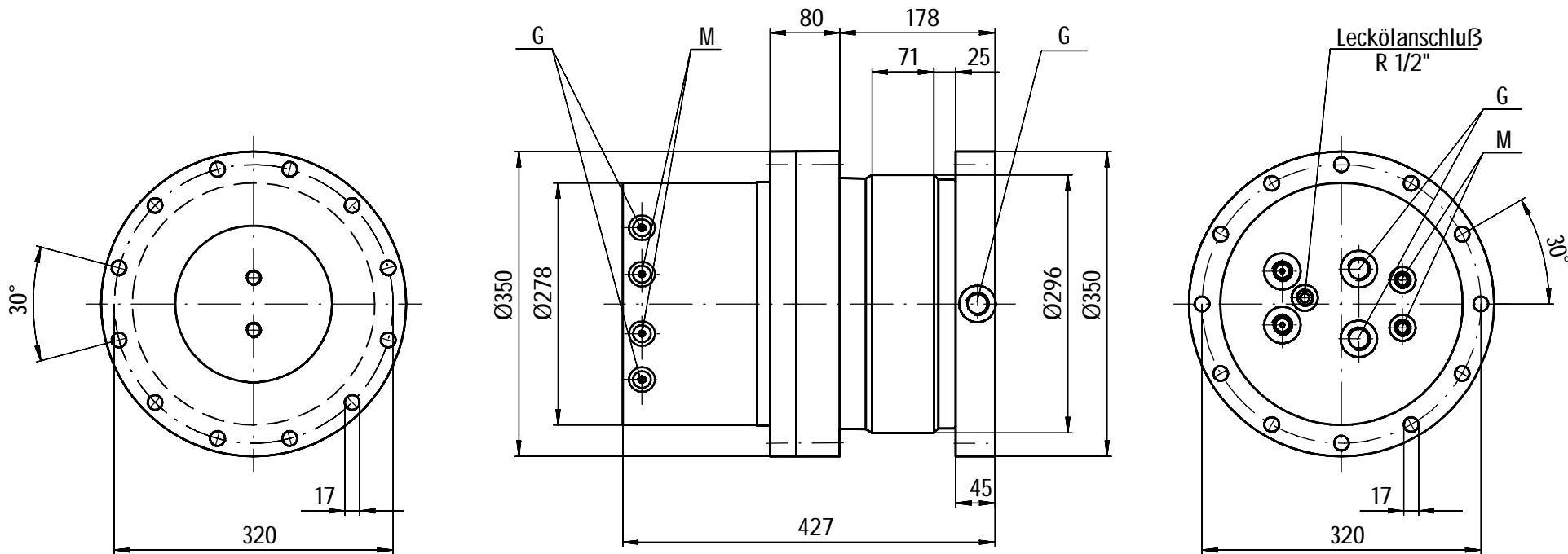
Zul. Betriebsdruck Motoranschluß  
 Zul. Betriebsdruck Drehdurchführung  
 Drehmoment bei 150 bar  
 Biegemoment  
 Zul. Axiallast  
 Drehzahl  
 Drehrichtung  
 Drehbereich  
 Gewicht

320 bar  
 320 bar  
 max. 2000 Nm  
 max. 20 000 Nm  
 18 000 kg  
 12 min<sup>-1</sup>  
 beliebig  
 endlos  
 120 kg

max. operating pressure  
 internal oil flow through  
 torque at 2133 PSI  
 transverse moment  
 axial capacity  
 RPM  
 direction  
 rotation  
 weight

4550 PSI  
 4550 PSI  
 1445 ft.lb.  
 14 466 ft.lb.  
 39 360 lb.  
 12 min<sup>-1</sup>  
 either  
 continuous  
 262 lb.

Bearbeiter Technik: SPD	Datum: 25.01.94	Preis:	Tragkraft:	Betriebsdruck:
Bearbeiter Verkauf:	Tel. : 08021/8899-	Lieferzeit:	Eigengewicht:	
<b>KINSHOFER</b> Kinshofer Greiftechnik GmbH <small>Hauptstraße 76          83666 Marienstein          Germany</small>	Angebotszeichnung			Zchg.-Nr.:
	Benennung:	<b>Rotator KM18F275-60</b>		<b>M 200-46b</b>



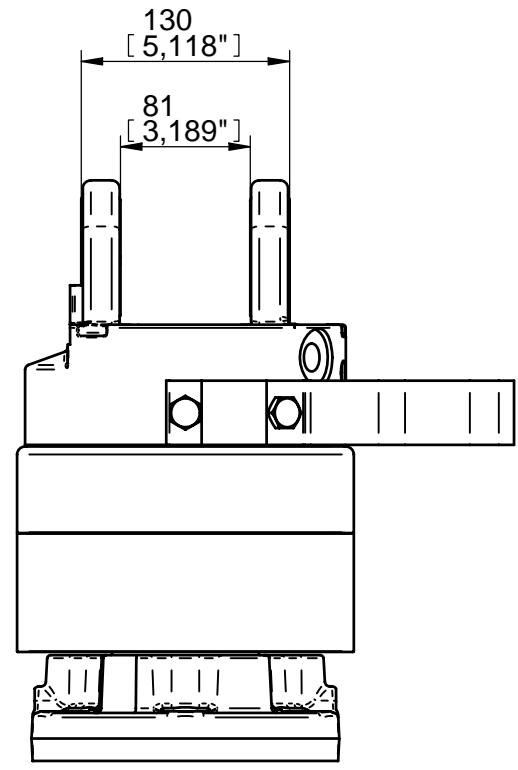
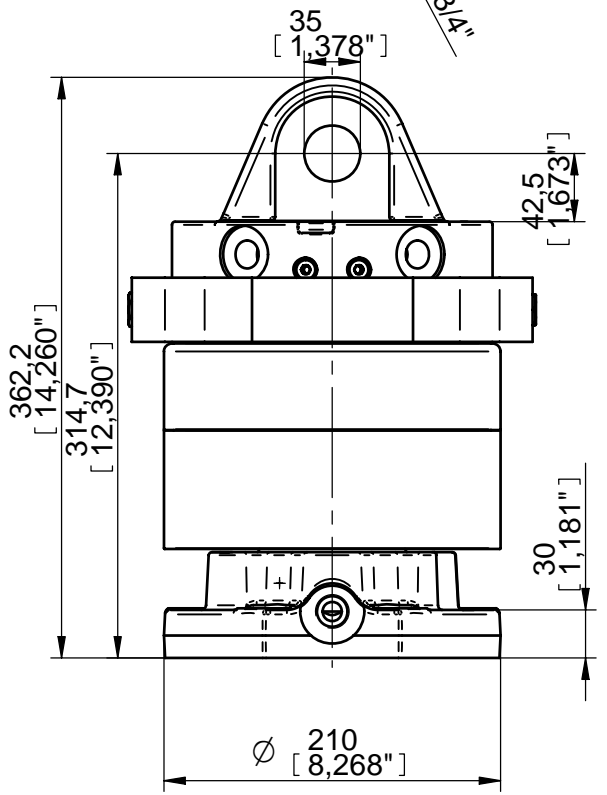
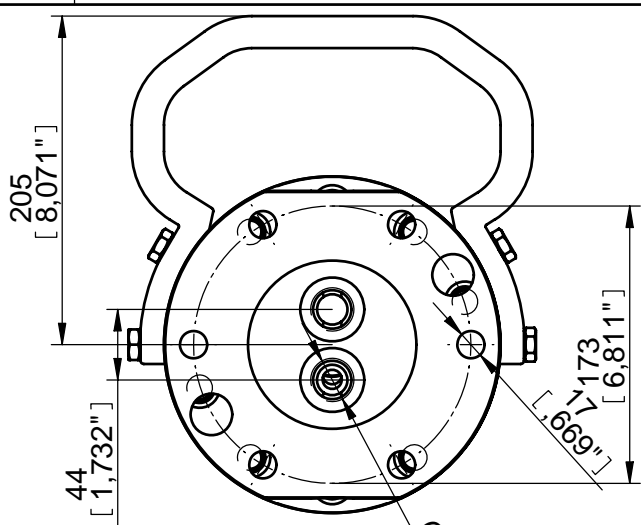
### Technische Daten

Tragkraft	25000 kg
Drehbereich	endlos
Drehrichtung	beliebig
Drehmoment max	2000 Nm
Biegemoment zul.	120000 Nm
Betriebsdruck	320 bar
Arbeitsdruck im Rotor	min 150 bar max. 220 bar

Fördermenge min	30 L/min
Drehzahl bei 30 L/min	12/min
Gewicht	195 kg
Leckölanschluß	ab 100 bar Staudruck
Greiferanschluß "G"	M 27*2
Motoranschluß "M"	R 1/2"
Hydr. entlüftete Lamellen- bremse ( Haltekraft ) max	2000 Nm

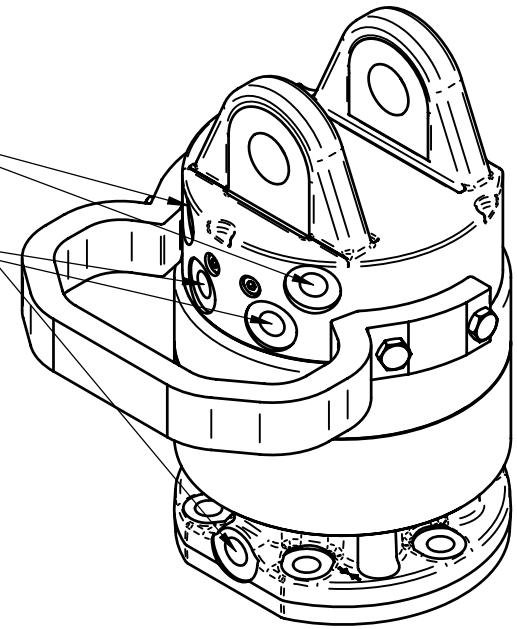
Bearbeiter Technik: Sch	Datum: 07.05.90	Preis:	Tragkraft:	Betriebsdruck:
Bearbeiter Verkauf:	Tel. : 08025/7001-	Lieferzeit:	Eigengewicht:	
<b>KINSHOFER</b>  Kinshofer Greiftechnik GmbH Hauptstraße 76      Telefon 08021/8899-0 83666 Marienstein      Telex 526142 kima Germany      Telefax 08021/9977				Zchg.-Nr.:
Benennung : <b>Endlosmotor KM 25F320/320</b>				<b>M 200-28a</b>





Anschluß / port  
Greifer / grapple  
G 1/2"

Anschluß / port  
Drehen / rotation  
G 1/2"



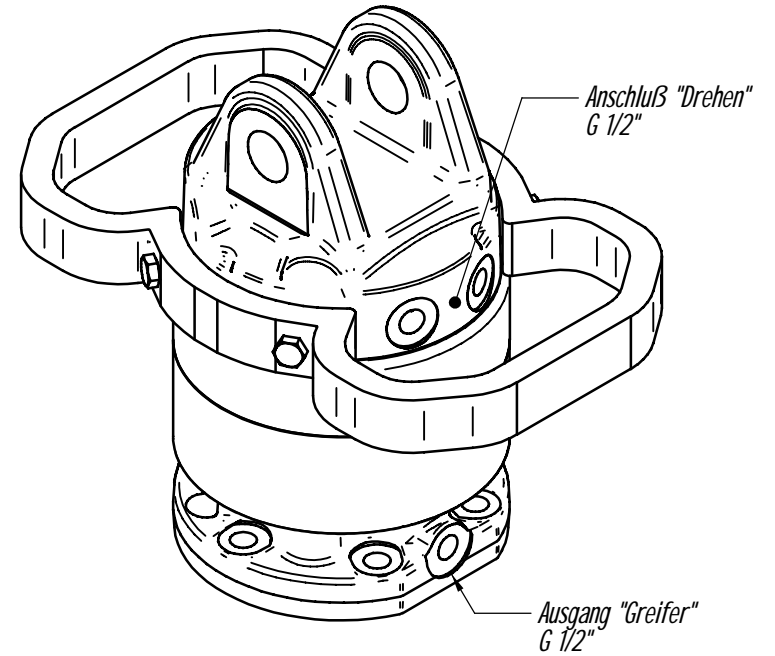
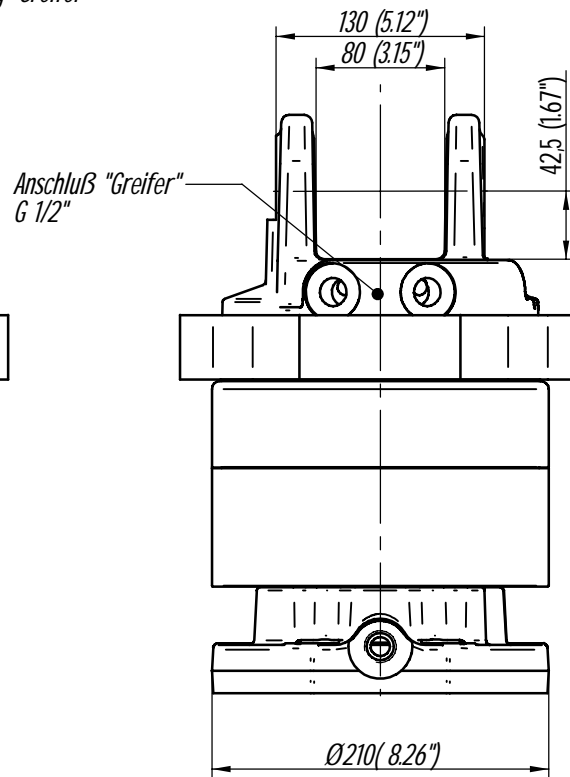
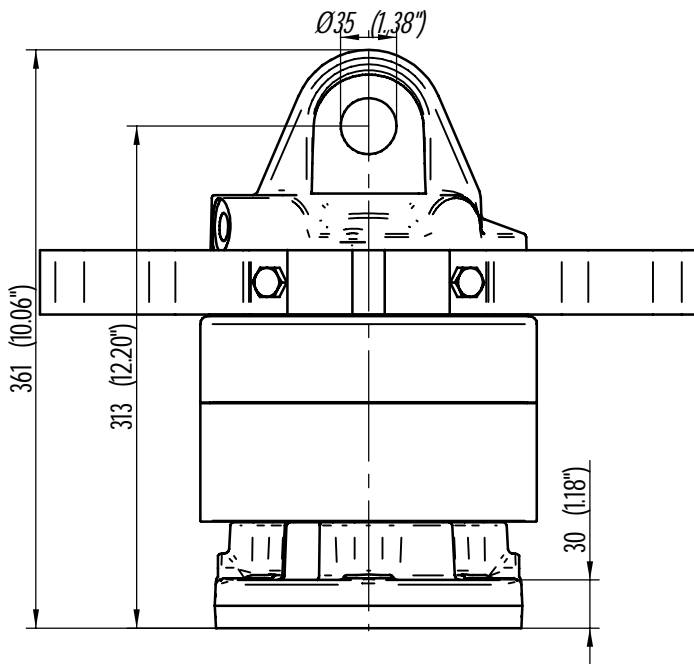
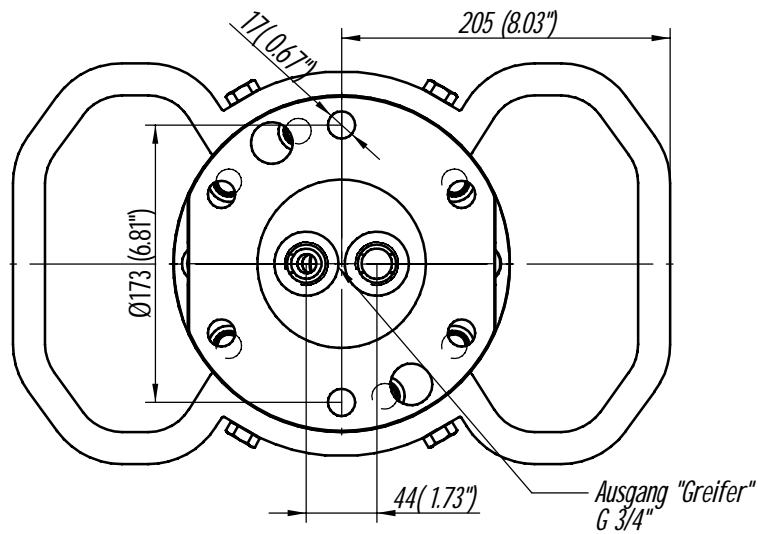
Technical data	
Max. operating pressure rotator	4640 PSI (32MPa)
Max. operating pressure oil passage	4640 PSI (32MPa)
Torque @ 2133PSI (15MPa)	1,400ft.lb. (2.000Nm)
Max. dynamic axial load	22,000lb (10,000kg)
RPM	25 per min
Weight	169 lb (77kg)
Connection Rotator / Tool	R 1/2" / R 1/2"
Max. transverse moment	8,850ft.lb. (12,000Nm)
Rotation	unlimited

Datum / Date : 06.02.08	Literleistung / Pump capacity: 25-75 l/min	Traglast / Capacity :
Name / Name : dorner	Betriebsdruck / Working pressure max: bar	Eigengewicht / Dead weight: 62,4 kg / ___ lbs.
Geändert / Change: 06.02.08	Druck intern / Pressure internal max: bar	Schließkraft / Clamping force:
Bestellnummer :		

**KINSHOFER**  
Kinshofer GmbH  
Hauptstraße 76 Tel. 08021/8899-0  
83666 Marienstein Fax 08021/8899-37  
Germany www.kinshofer.com

Angebotszeichnung / Offer Drawing  
**KM10F173-35/1 Drehmotor**

Zchg.-Nr. / Drawing no.  
**M 10-01 C**



### Technical data

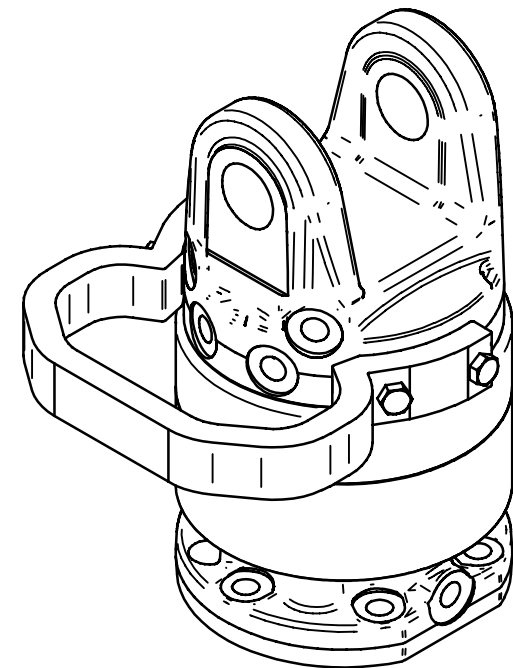
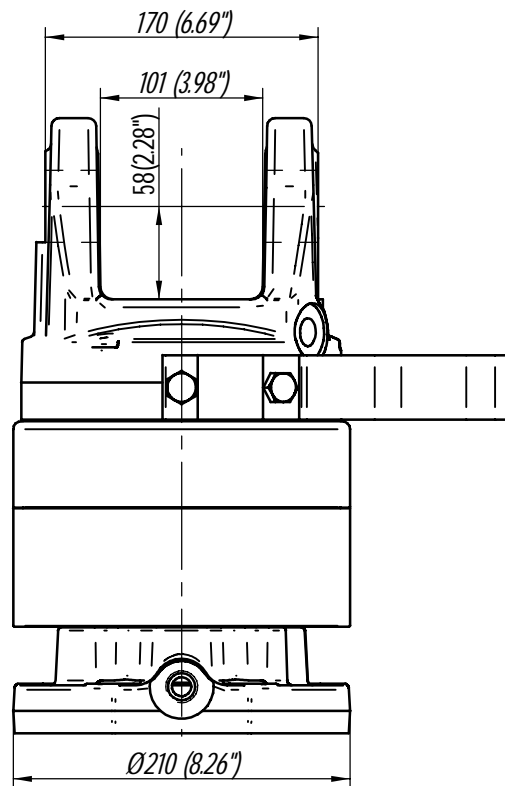
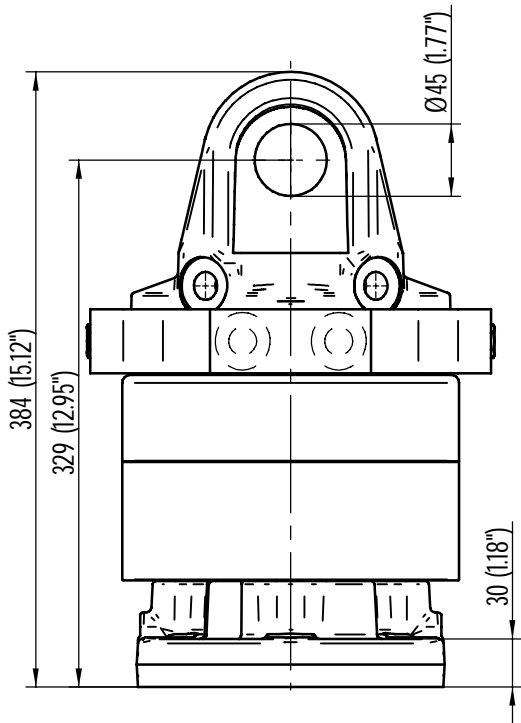
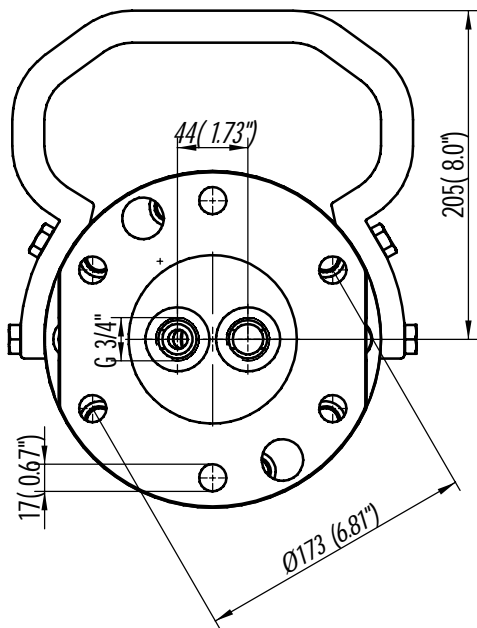
Max. operating pressure rotator	4640 PSI (32MPa)
Max. operating pressure oil passage	4640 PSI (32MPa)
Torque @ 2133PSI (15MPa)	1,400ft.lb. (2.000Nm)
Max. dynamic axial load	22,000lb (10.000kg)
RPM	25 per min
Weight	169 lb (77kg)
Connection Rotator / Tool	G 1/2" / G 1/2"
Max. transverse moment	8,850ft.lb. (12,000Nm)
Rotation	unlimited

Bearbeiter Technik: Dörner Datum: 22.02.2001  
 Bearbeiter Verkauf: Tel. : 08021/8899-

**KINSHOFER**  
 Kinshofer Greiftechnik GmbH  
 Hauptstraße 76  
 83666 Marienstein  
 Germany  
 Telefon 08021/8899-0  
 Telex 526142 kima  
 Telefax 08021/9977

Angebotszeichnung  
 Benennung : **ROTATOR KM 10 F 173-35/2**

Zchg.-Nr. :  
**M 10-02b**



### Technical data

Max. operating pressure rotator	4640 PSI (32MPa)
Max. operating pressure oil passage	4640 PSI (32MPa)
Torque @ 2133PSI (15MPa)	1,400ft.lb. (2.000Nm)
Max. dynamic axial load	22,000lb (10,000kg)
RPM	25 per min
Weight	176 lb (80kg)
Connection Rotator / Tool	R 1/2" / R 1/2"
Max. transverse moment	8,850ft.lb. (12,000Nm)
Rotation	unlimited

Bearbeiter Technik: Dörner Datum: 26.09.01

Bearbeiter Verkauf: Tel. : 08021/8899-

**KINSHOFER**  
Kinshofer Greiftechnik GmbH  
Hauptstraße 76  
83666 Marienstein  
Germany



Telefon 08021/8899-0  
Telex 526142 kima  
Telefax 08021/9977

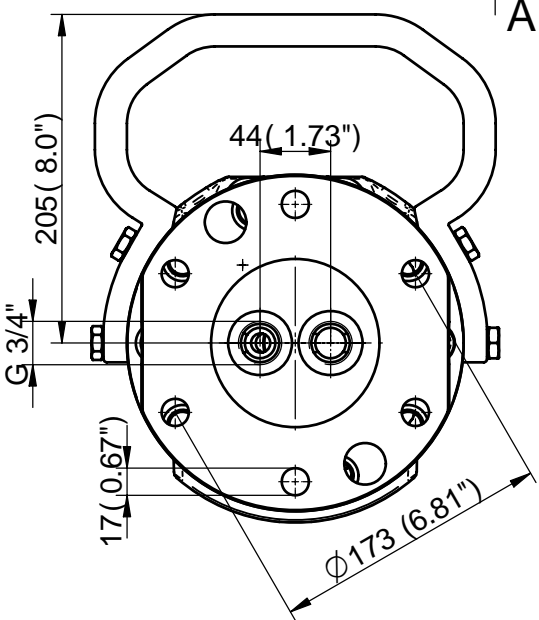
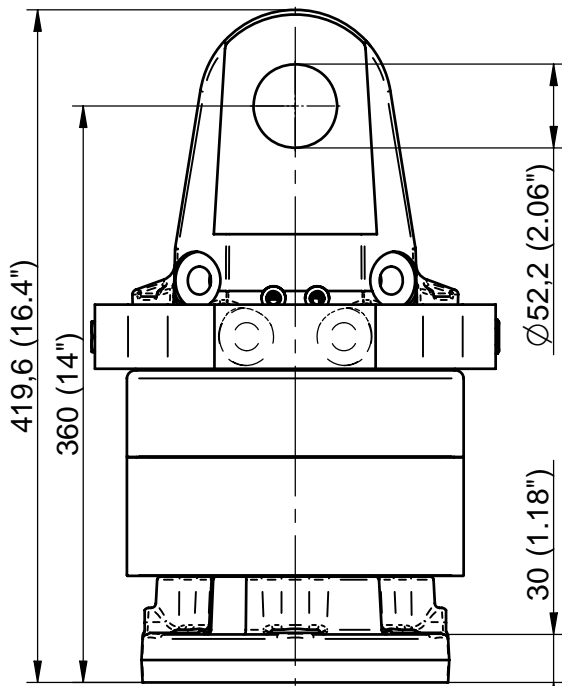
Benennung :

**ROTATOR KM 10 F 173-45**

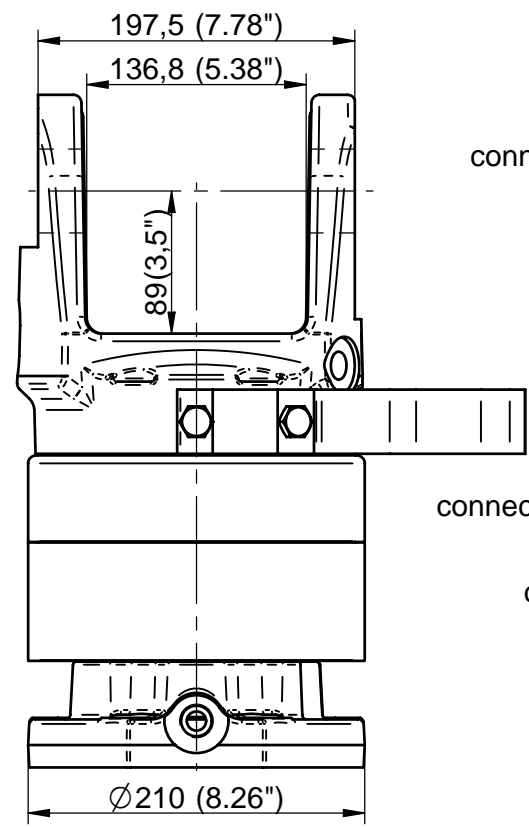
Angebotszeichnung

Zchg.-Nr. :

**M 10-03b**



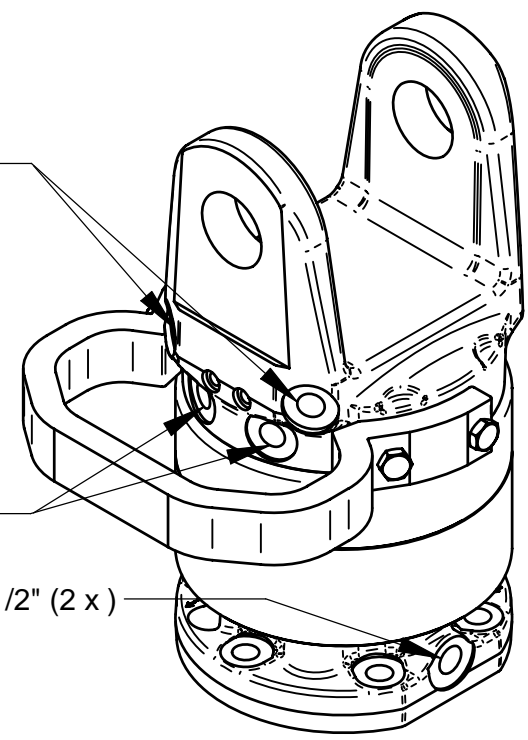
Ansicht A



connection "tool" G 1/2"

connection "rotator" G 1/2"

connection "tool" G 1/2" (2 x)



**Technical data** ( Technische Daten )

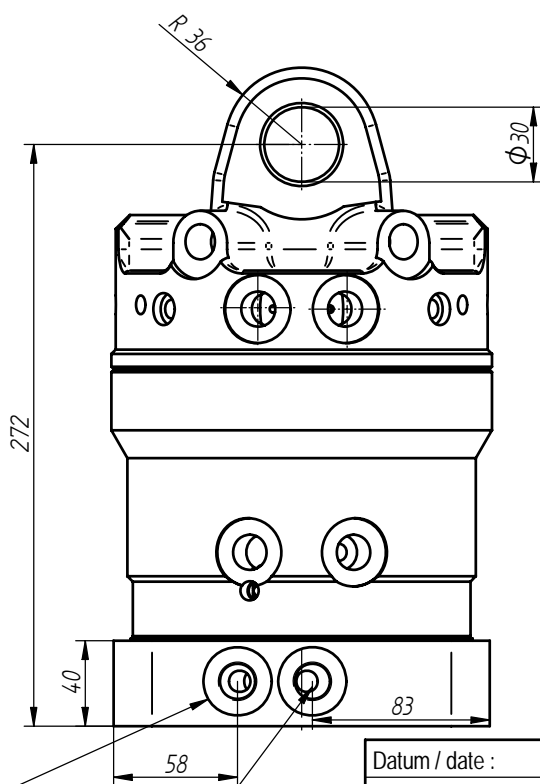
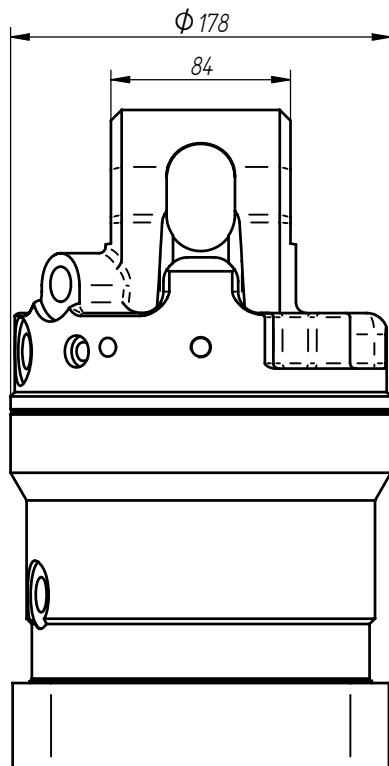
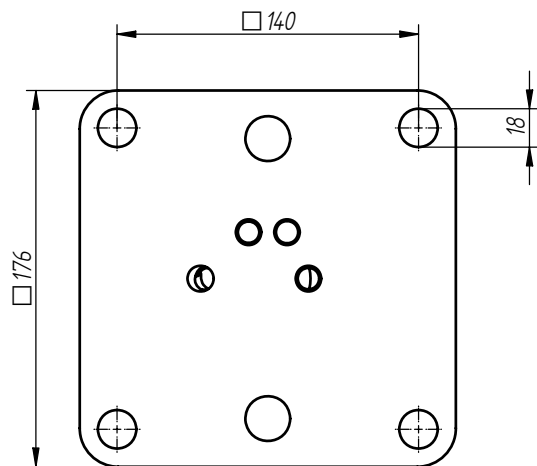
Max. operating pressure rotator Zulässiger Betriebsdruck Motoranschluß	4640 PSI	(32MPa)
Max. operating pressure oil passage Zulässiger Betriebsdruck Drehdurchführung	4640 PSI	(32MPa)
Torque at 2133PSI Drehmoment bei 15MPa	1,400ft.lb.	(2.000Nm)
Max. dynamic axial load Zulässige Axiallast	22,000lb	(10,000kg)
Swallowing Capacity Schluckvolumen (geometrisch)	0,00176 cy/R	(1,34 I/U)
Pump Capacity empfohlene Literleistung	7-20 GPM	(25-75 l/min)
RPM Drehzahl	25 per min	
Weight Gewicht	182 lb	(83kg)
Connection Rotator / Tool Anschluß Drehen / Greifen	R 1/2" / R 1/2"	
Max. transverse moment Biegemoment	8,850ft.lb.	(12,000Nm)
Rotation Drehbereich	unlimited	(endlos)

Datum / date :	04.04.07
Name / name :	tiede
Geändert / change:	04.06.08
Bestellnummer :	M10CI46F43

**KINSHOFER**  
Kinshofer Greiftechnik GmbH & Co. KG  
Hauptstraße 76  
D-83666 Marienstein  
Germany  
Tel. 08021/8899-0  
Fax 08021/889937  
www.kinshofer.com

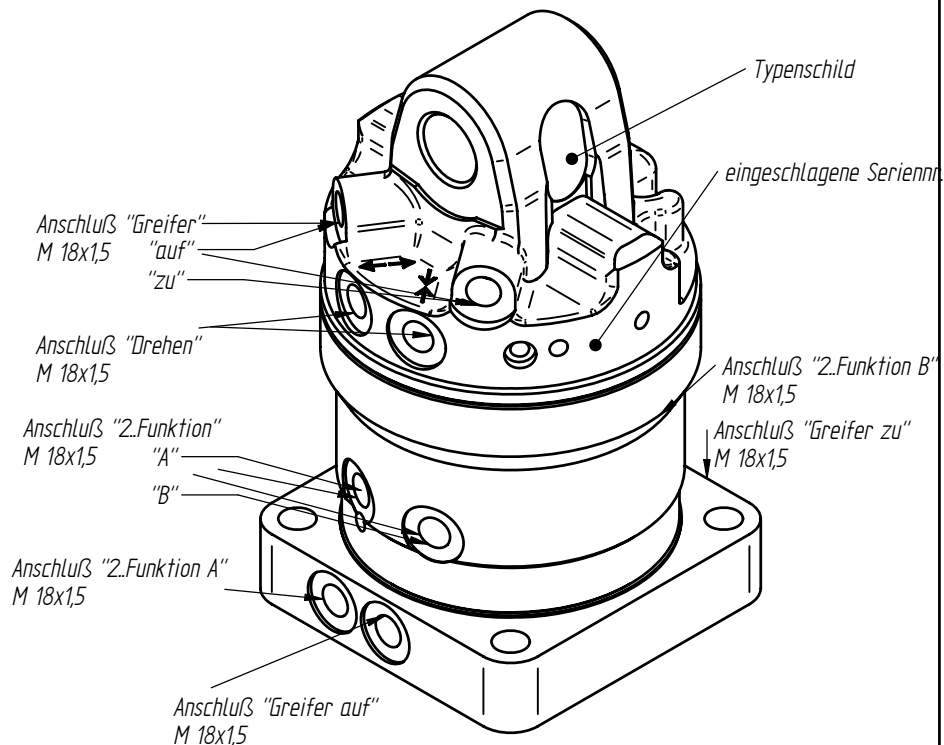
Angebotszeichnung / Offer drawing  
**KM10F173-52 Drehmotor**

Zchg.-Nr. / drawing no.  
**M 10-04 B**



Anschluß "2.Funktion"  
M 18x1,5

Anschluß "Greifer"  
M 18x1,5



### Technische Daten

Zulässiger Betriebsdruck Motoranschluß	32MPa
Zulässiger Betriebsdruck Drehdurchführung	32MPa
Drehmoment bei 15MPa	1000Nm
Zulässige Axiallast	4500kg
Schluckvolumen (geometrisch)	0,402 l/U
empfohlene Literleistung	15-50 l/min
Drehzahl	20 / min
Weight Gewicht	32 kg
Anschluß Drehen / Greifen	M18x1,5 / M18x1,5
Biegemoment	8500Nm
Drehbereich	endlos

Datum / date : 10.07.2001

Name / name : Dorner

Geändert / change:

Bestellnummer : M06AB11F71

**KINSHOFER** 

Kinshofer Greiftechnik GmbH & Co. KG  
Hauptstraße 76  
D-83666 Marienstein  
Germany

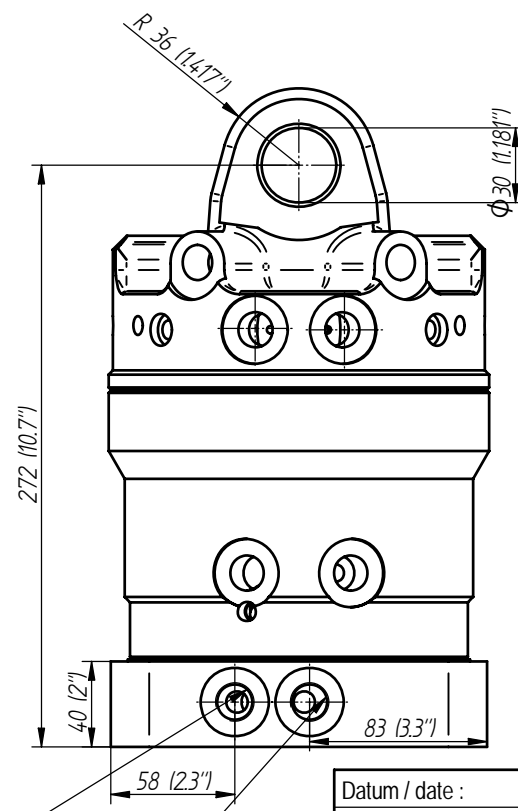
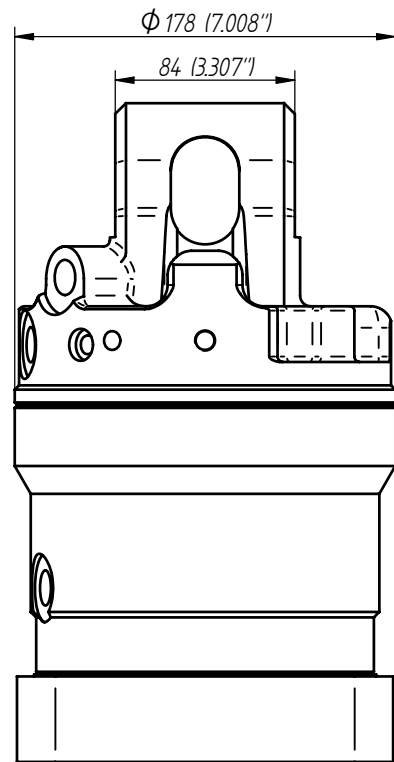
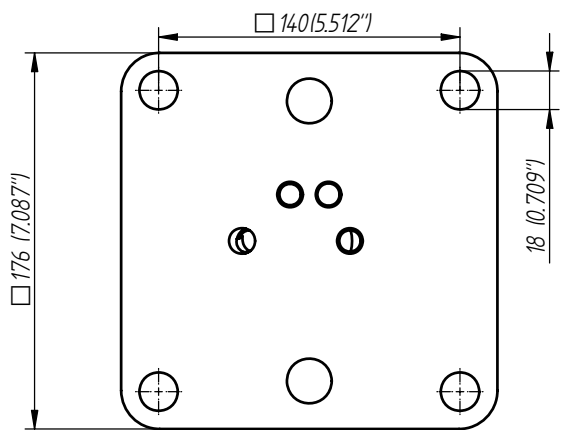
Tel. 08021/8899-0  
Fax 08021/889937  
www.kinshofer.com

Angebotszeichnung

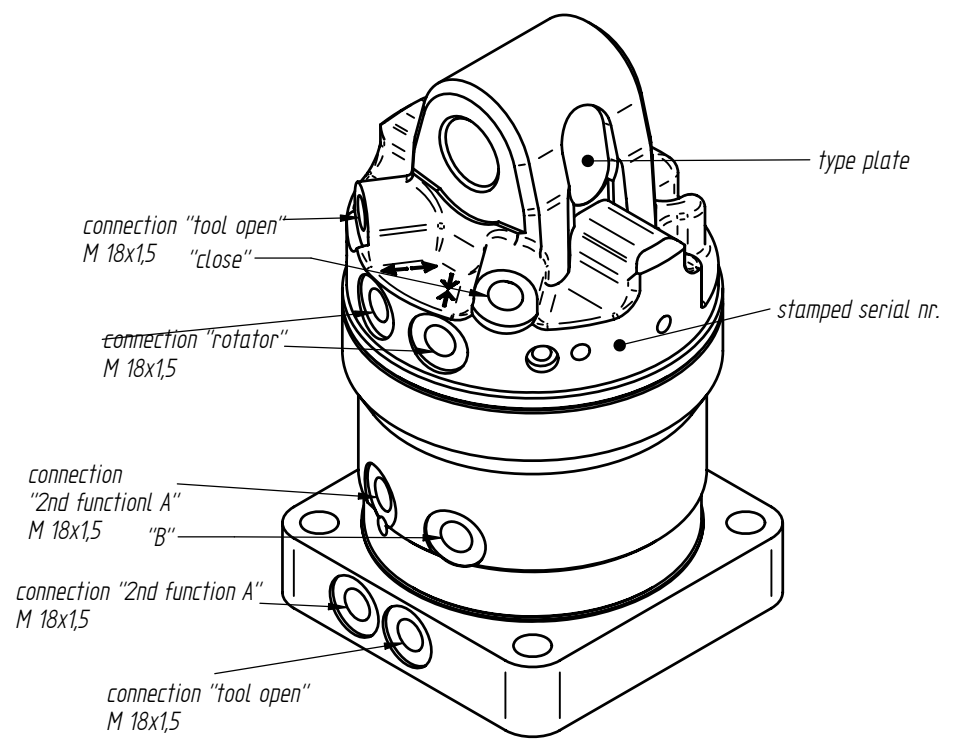
KM04F140-30US-4 Drehmotor

Zchg.-Nr. / drawing no.

M 04-14 B



connection "2nd functionl" M 18x1,5  
 connection "tool" M 18x1,5



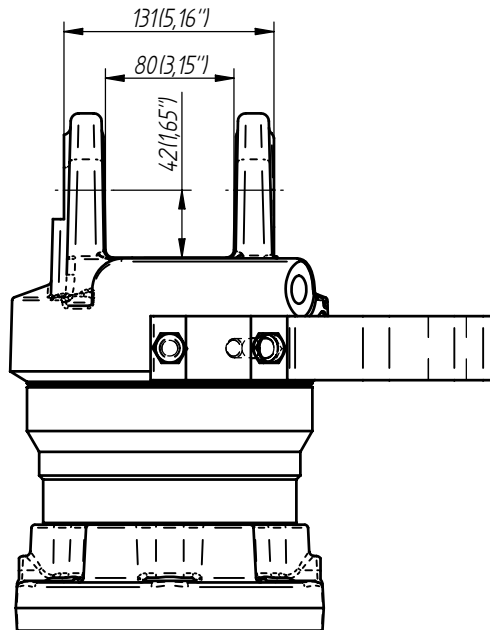
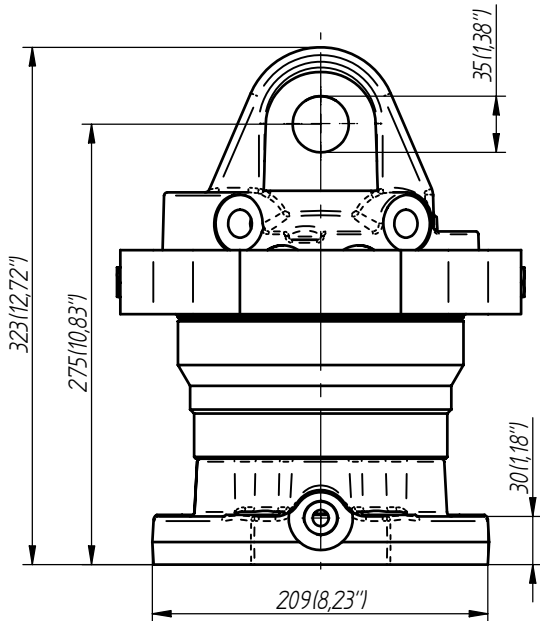
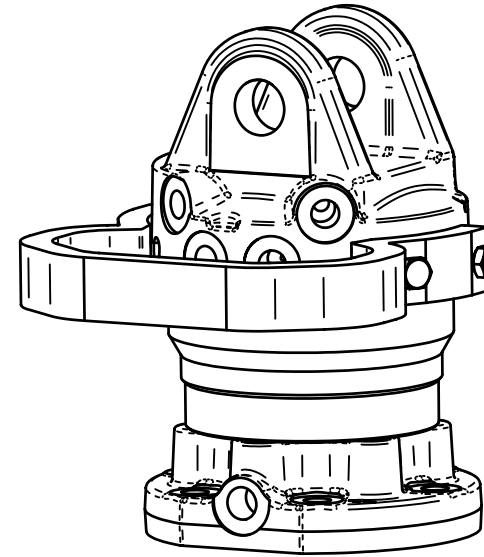
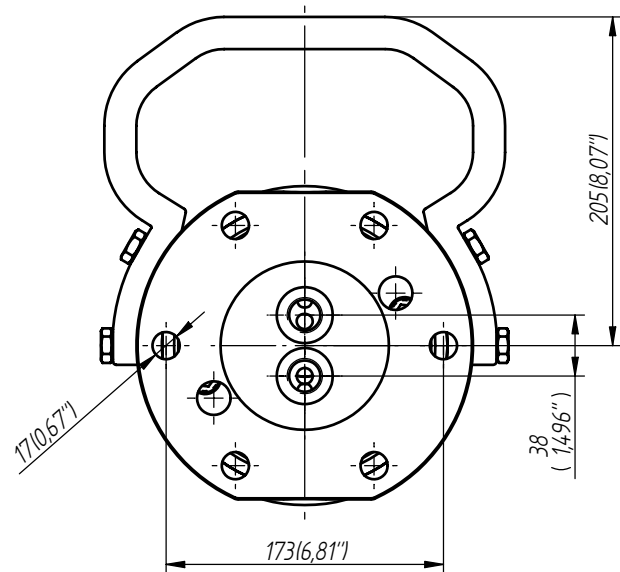
Technical data	
Max. operating pressure rotator	4640 PSI
Max. operating pressure oil passage	4640 PSI
Torque at 2133PSI	737ft.lbs
Max. dynamic axial load	99210lbs
Swallowing Capacity	0,000717 cy/R (0,402 I/U)
Pump Capacity	4-13 GPM (15-50 l/min)
RPM	20 per min
Weight	70,4 lb
Connection Rotator / Tool	M18x1,5 / M18x1,5
Max. transverse moment	6269 ft.lb.
Rotation	unlimited

Datum / date : 10.07.2001  
 Name / name : Dorner  
 Geändert / change: 03.06.08  
 Bestellnummer : M06AB11F71

**KINSHOFER**  
 Kinshofer Greiftechnik GmbH & Co. KG  
 Hauptstraße 76  
 D-83666 Marienstein  
 Germany  
 Tel. 08021/8899-0  
 Fax 08021/889937  
 www.kinshofer.com

Offer drawing  
**Rotator KM04F140-30US-4**

Zchg.-Nr. / drawing no.  
**M 04-14 B**



### Technical data

Max. operating pressure rotator	4640 PSI (32MPa)
Max. operating pressure oil passage	4640 PSI (32MPa)
Torque @ 2133PSI (15MPa)	725 ft.lb. (1.000Nm)
Max. dynamic axial load	13,200lb (6,000kg)
RPM	20 per min
Weight	75 lb (37kg)
Connection Rotator / Tool	R 1/2" / R 1/2"
Max. transverse moment	6,150ft.lb. (8,500Nm)
Rotation	unlimited

Bearbeiter Technik: Friedrich Datum: 03.04.2000

Bearbeiter Verkauf: Tel. : 08021/8899-

**KINSHOFER**  
Kinshofer Greiftechnik GmbH  
Hauptstraße 76  
83666 Marienstein  
Germany



Telefon 08021/8899-0  
Telex 526142 kimo  
Telefax 08021/9977

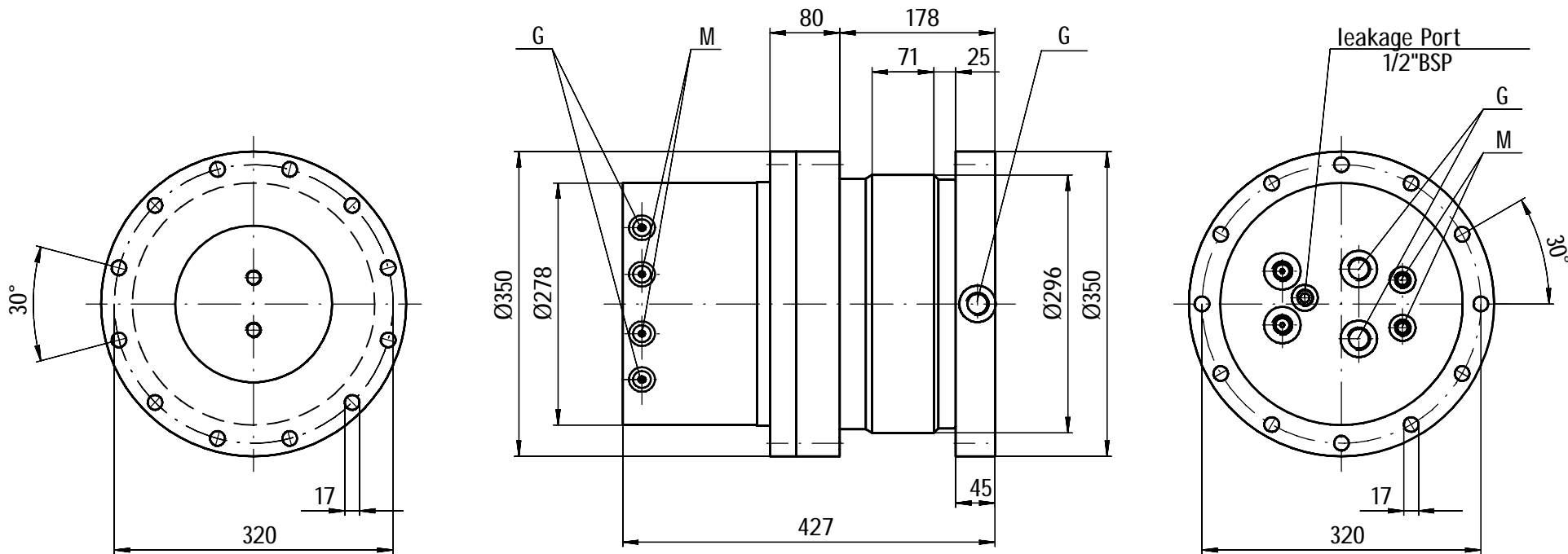
Angebotszeichnung

Benennung :

ROTATOR KM 06 F 173-35


Zchg-Nr. :

M 06-01a

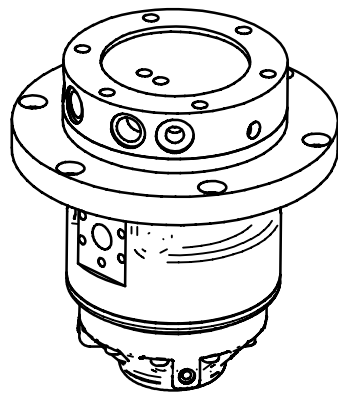
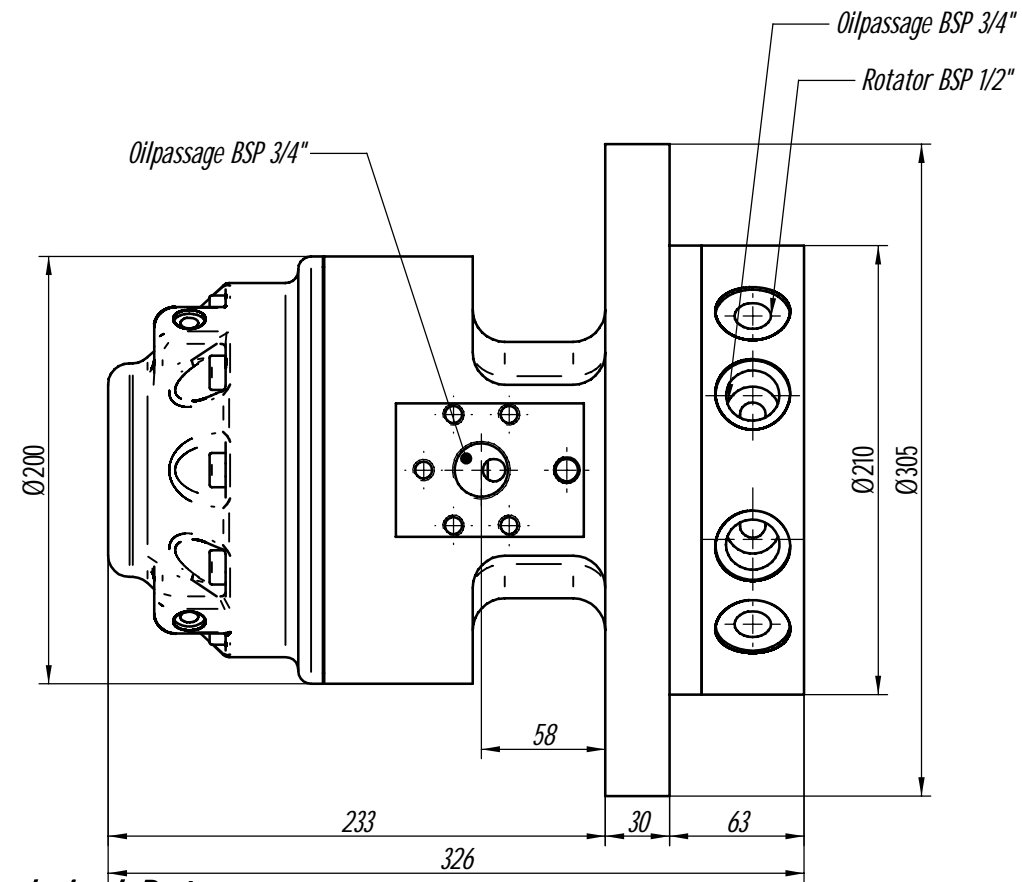
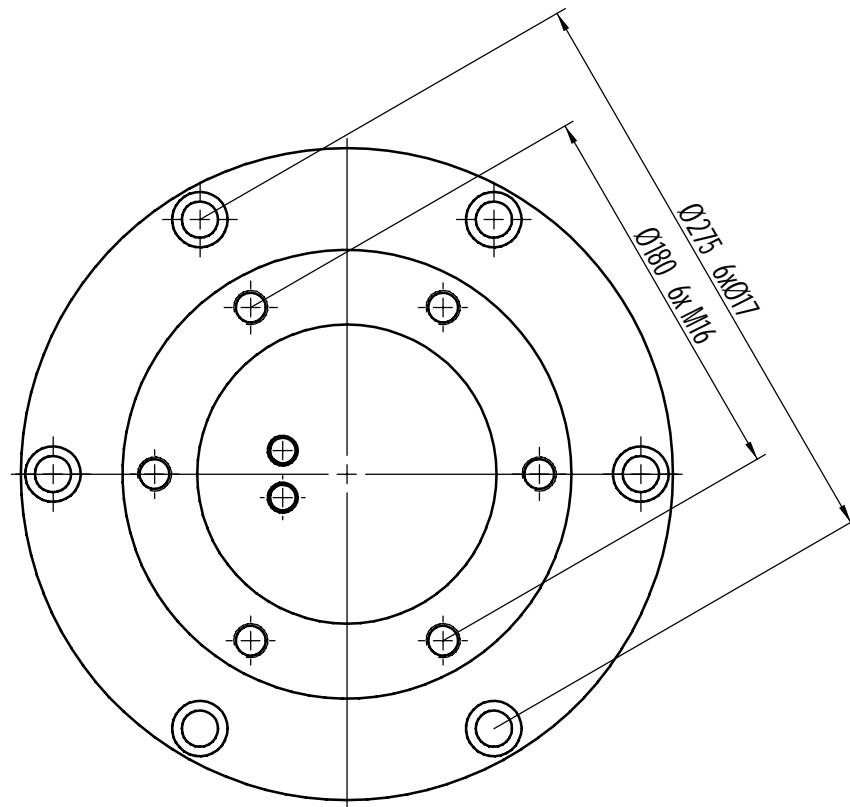


## Ratings

max. axial capacity	25000 kg / 55115 lbs	requisite oil flow at 150bar/2175psi	30 l/min 7 9/10 GPM
angle of rotation	continuous	rotation speed (r.p.m.) at 30 l/min.	12
direction of rotation	either	weight	195 kg / 430 lbs
max. torque	2000 Nm / 1470 ft.lb.	leakage connections	100 bar / 1450 psi
allowable moment of deflection	120000 Nm / 88600 ft.lb.	oil duct, thread "G"	M 27x2
max. allowable service pressure	320 bar / 4640 psi	thread "M"	R 1/2"
operating pressure of rotator	min. 150 bar / 2175 psi max. 220 bar / 3190 psi	holding power of brake	2000 Nm / 1470 ft.lb.

Construction Dept:	RD	Date:	18.01.94	Price:		Capacity:		Working Pressure:		
Sales Dept:		Tel. :	08021/8899-	Delivery Time:		Dead Weight:				
<b>KINSHOFER</b> Kinshofer Greiftechnik GmbH Hauptstraße 76 83666 Marienstein West Germany		 Telefon 08021/8899-0 Telex 526142 kima Telefax 08021/9977		<i>Offer / Drawing</i> <b>Hydraulic rotator KM25F320/320</b>				Drawing No.: <b>M 200-28b</b>		



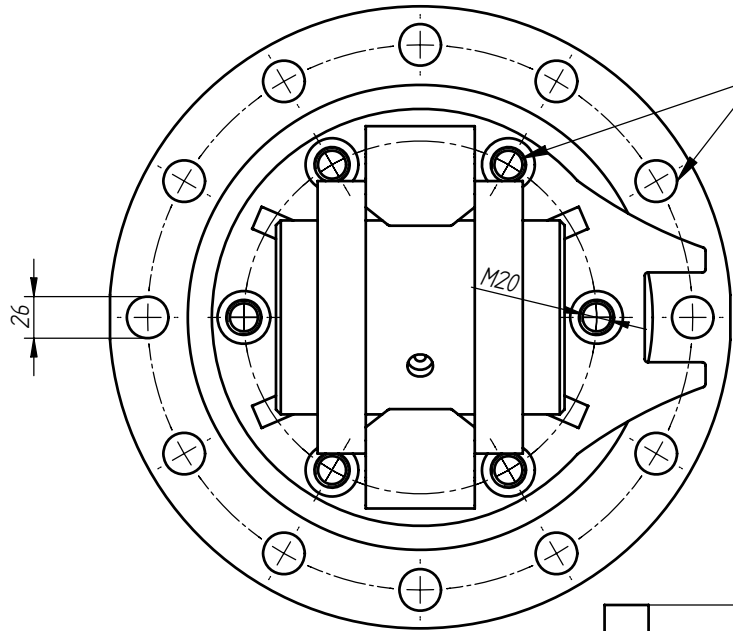


**Technical Data**

*max. operating pressure*  
*internal oil flow through*  
*torque at 2133 PSI*  
*transverse moment*  
*axial capacity*  
*RPM*  
*direction*  
*rotation*  
*weight*

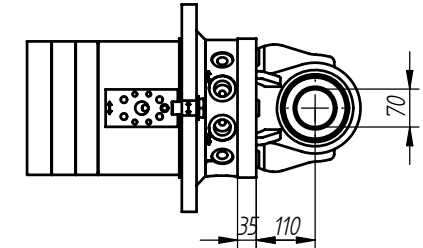
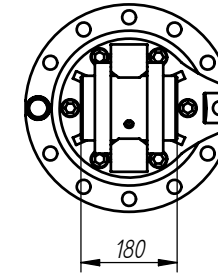
4550 PSI  
 4550 PSI  
 1 475 ft.lb.  
 10 300 ft.lb.  
 15 430 lb.  
 20 min<sup>-1</sup>  
 either  
 endless  
 130lbs

Bearbeiter Technik: Friedrich	Datum: 30.03.99	Preis:	Tragkraft:	Betriebsdruck:
Bearbeiter Verkauf:	Tel. : 08021/8899-	Lieferzeit:	Eigengewicht:	
<b>KINSHOFER</b> Kinshofer Greiftechnik GmbH Hauptstraße 76 83666 Marienstein Germany Telefon 08021/8899-0 Telex 526142 kima Telefax 08021/9977	Offer drawing			Zchg.-Nr.:
	Benennung :	Rotator KM 07 F275/180		M 07-01a

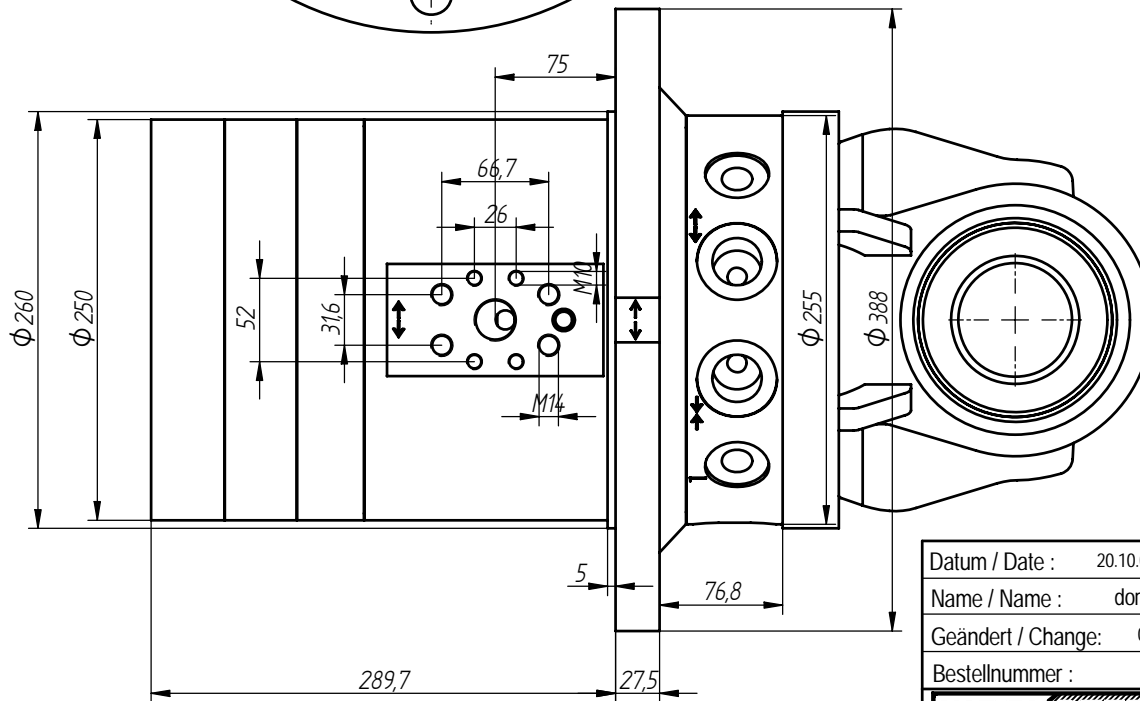


Anzugsmomente [ Nm ]

Schraubengröße	Güte 8.8	Güte 10.9	Güte 12.9
M 20	390	550	660
M 24	675	950	1140

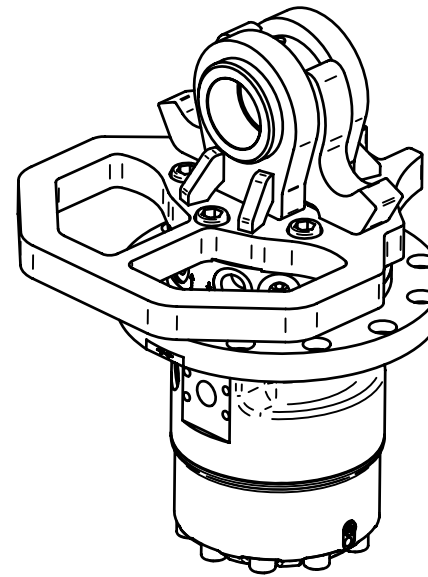
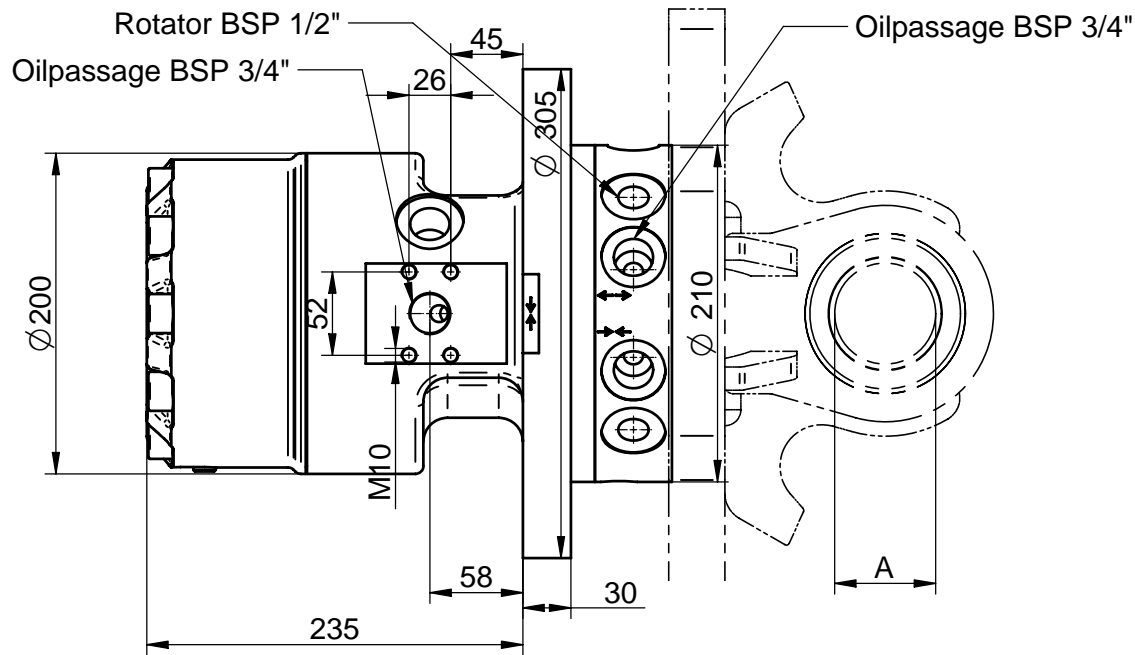


*optional head plate 570051450*  
(Kopfplatte 570051450 als Zubehör  
lieferbar)

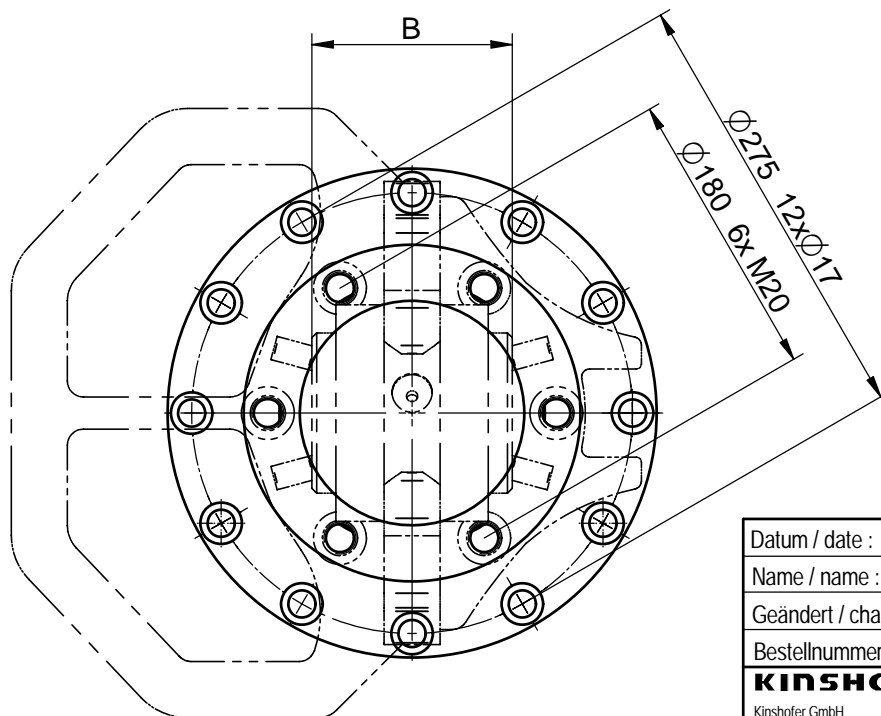


Technical data ( Technische Daten )		
Max. operating pressure rotator <i>Zulässiger Betriebsdruck Motoranschluß</i>	4550 PSI	320 bar
Max. operating pressure oil passage <i>Zulässiger Betriebsdruck Drehdurchführung</i>	4550 PSI	320 bar
Torque at 2133PSI <i>Drehmoment bei 15MPa</i>	2200 ft.lbf	3000 Nm
Max. dynamic axial load <i>Zulässige Axiallast</i>	33000 lbs	15000 kg
Swallowing Capacity <i>Schluckvolumen (geometrisch)</i>	4,8 liq pt	2,3l/U
Pump Capacity <i>empfohlene Literleistung</i>	4-13 GPM	15-50 L/min
RPM <i>Drehzahl</i>	20 min <sup>-1</sup>	20 min <sup>-1</sup>
Weight <i>Gewicht</i>	321 lbs	145 kg
Connection Rotator / Tool <i>Anschluß Drehen / Greifen</i>	BSP 1/2" / BSP 1" BSP 3/4"	
Max. transverse moment <i>Biegemoment</i>	18500 ft.lbf	max. 25000 Nm
Rotation <i>Drehbereich</i>	endless	endlos
Datum / Date : 20.10.06	Literleistung / Pump capacity: <b>25-75 l/min</b>	Traglast / Capacity :
Name / Name : <b>dorner</b>	Betriebsdruck / Working pressure max: <b>bar</b>	Eigengewicht / Dead weight: 147,002 <b>kg</b> / <b>lbs.</b>
Geändert / Change: 07.07.08	Druck intern / Pressure internal max: <b>bar</b>	Schließkraft / Clamping force:
Bestellnummer :		
<b>KINSHOFER</b>	Angebotszeichnung / Offer Drawing	Zchg.-Nr. / Drawing no.
Kinshofer GmbH Hauptstraße 76 83666 Marienstein Germany	Drehmotor KM15F340/220	<b>M 15-01 C</b>

Tel. 08021/8899-0  
Fax 08021/8899-37  
www.kinshofer.com



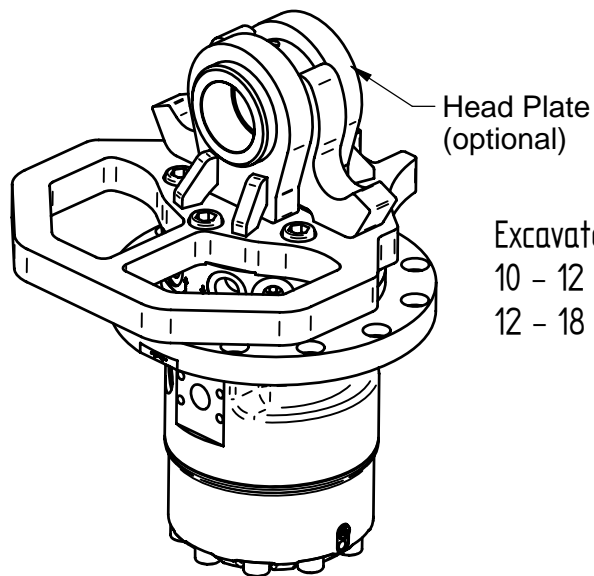
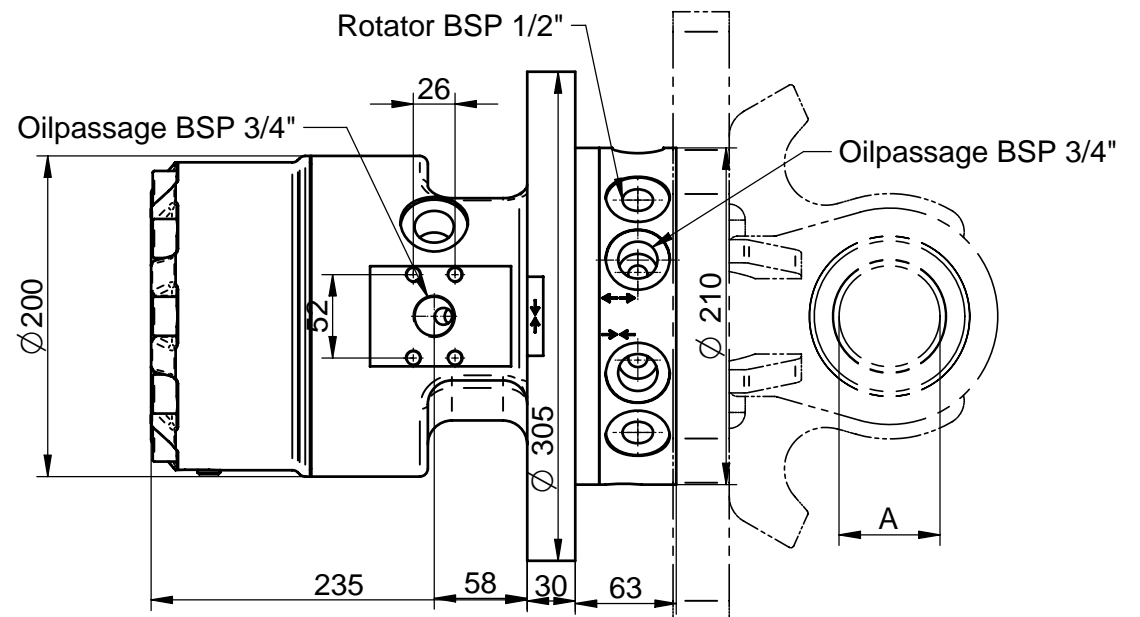
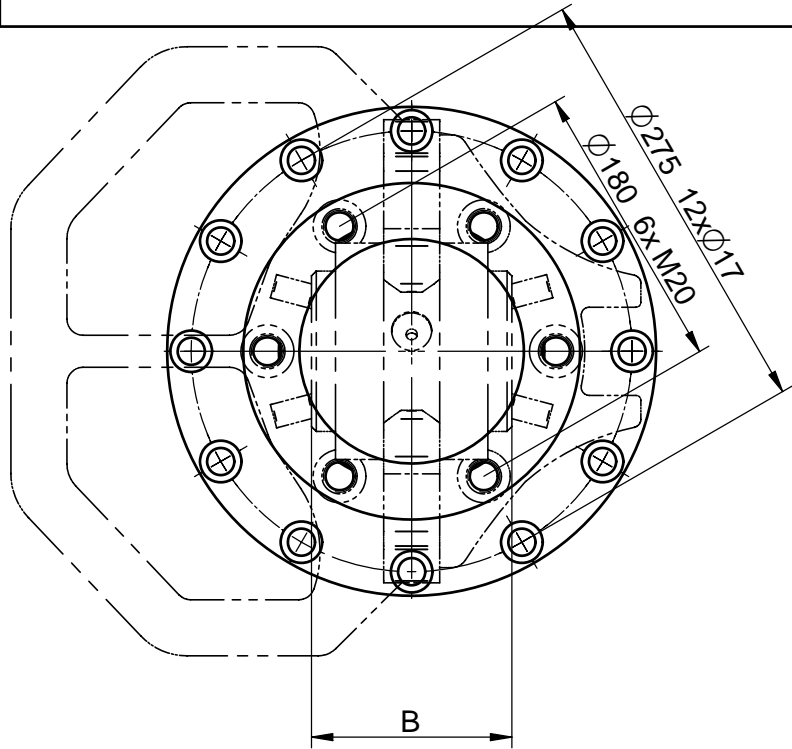
Bagger-Dienstgewicht	A	B
10 - 12 t	50	110
12 - 18 t	60	125



**Technical data** ( Technische Daten )

Zulässiger Betriebsdruck Motoranschluß	320 bar
Zulässiger Betriebsdruck Drehdurchführung	320 bar
Drehmoment bei 200 bar	max. 2000 Nm
Zulässige Axiallast	10000 kg
Schluckvolumen (geometrisch)	1,25l/U
empfohlene Literleistung	25-75 l/min
Drehzahl	20 min <sup>-1</sup>
Gewicht	70 kg
Anschluß Drehen / Greifen	BSP 1/2" / BSP 3/4"
Biegemoment	max. 14000 Nm
Drehbereich	endlos

Datum / date :	17.01.07	Literleistung / pump capacity:	<b>25-75 l/min</b>	Traglast / capacity :	
Name / name :	dorner	Betriebsdruck / working pressure max:	<b>320 bar</b>	Eigengewicht / dead weight:	70,347 kg / <u>154 lbs.</u>
Geändert / change:		Druck intern / pressure internal max:	<b>150 bar</b>	Schließkraft / clamping force:	
Bestellnummer :					
<b>KINSHOFER</b> Kinshofer GmbH Hauptstraße 76 D-83666 Marienstein Germany		Angebotszeichnung / Offer drawing <b>Drehmotor KM10F275/180</b>		Zchg.-Nr. / drawing no. <b>M 10-19 C</b>	
Tel. 08021/8899-0 Fax 08021/889937 www.kinshofer.com					



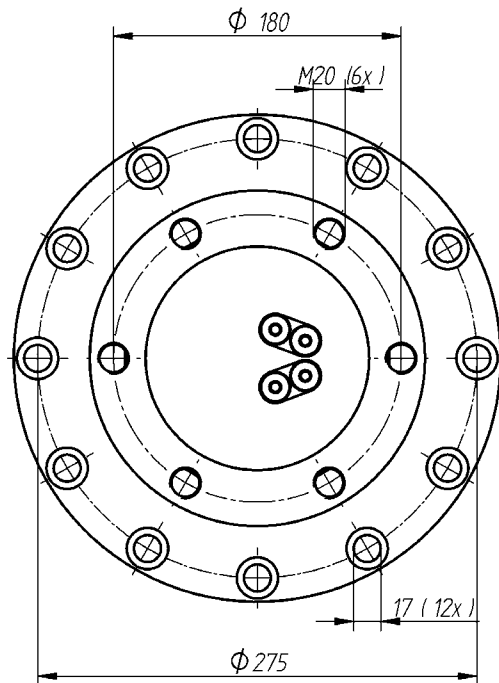
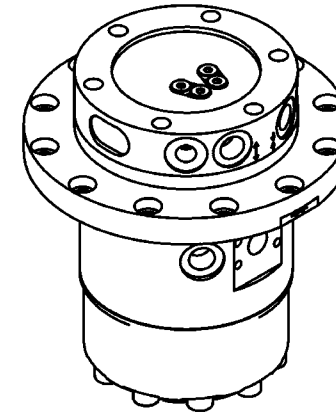
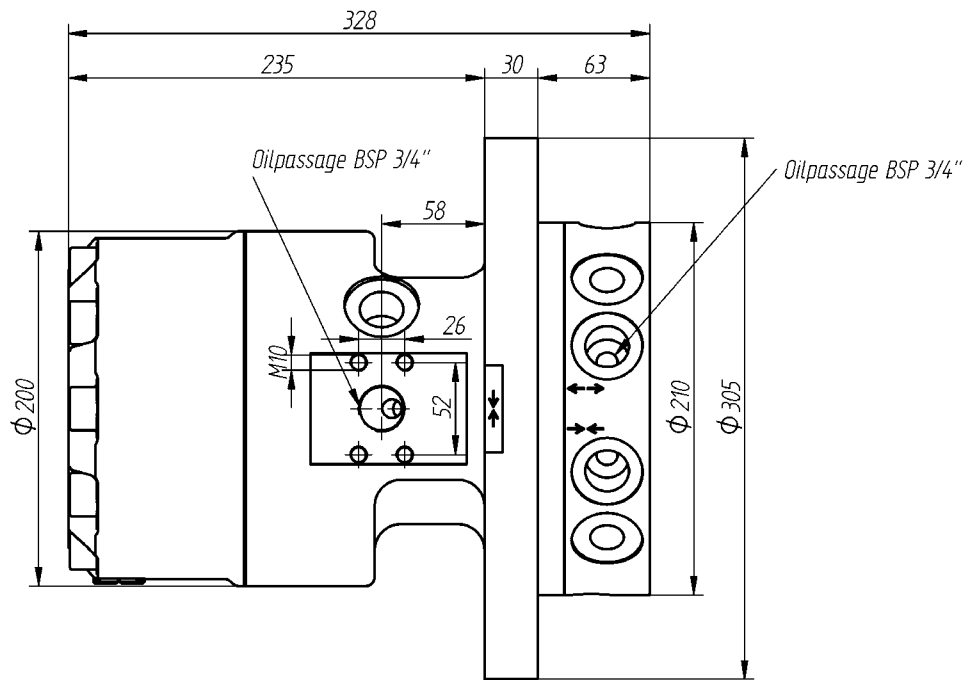
Excavator weight  
 10 - 12 t  
 12 - 18 t

A	B
50	110
60	125

**Technical data** ( Technische Daten )

Max. operating pressure rotator	4550 PSI
Max. operating pressure oil passage	4550 PSI
Torque at 2900PSI	1475 ft.Lbf
Max. dynamic axial load	22043 lbs
Swallowing Capacity	0,33 gal / rev.
Pump Capacity	7-20 GPM
RPM	20 min <sup>-1</sup>
Weight	154 lbs
Connection Rotator / Tool	BSP1/2" / BSP 3/4"
Max. transverse moment	10300 ft.Lbf
Rotation	endless

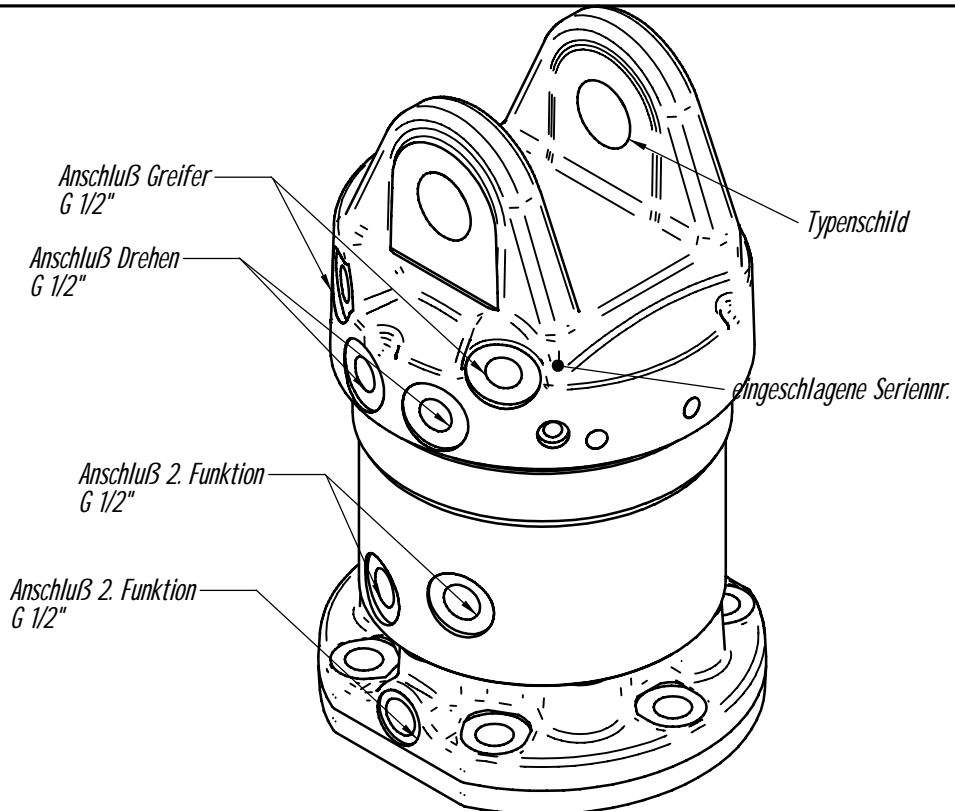
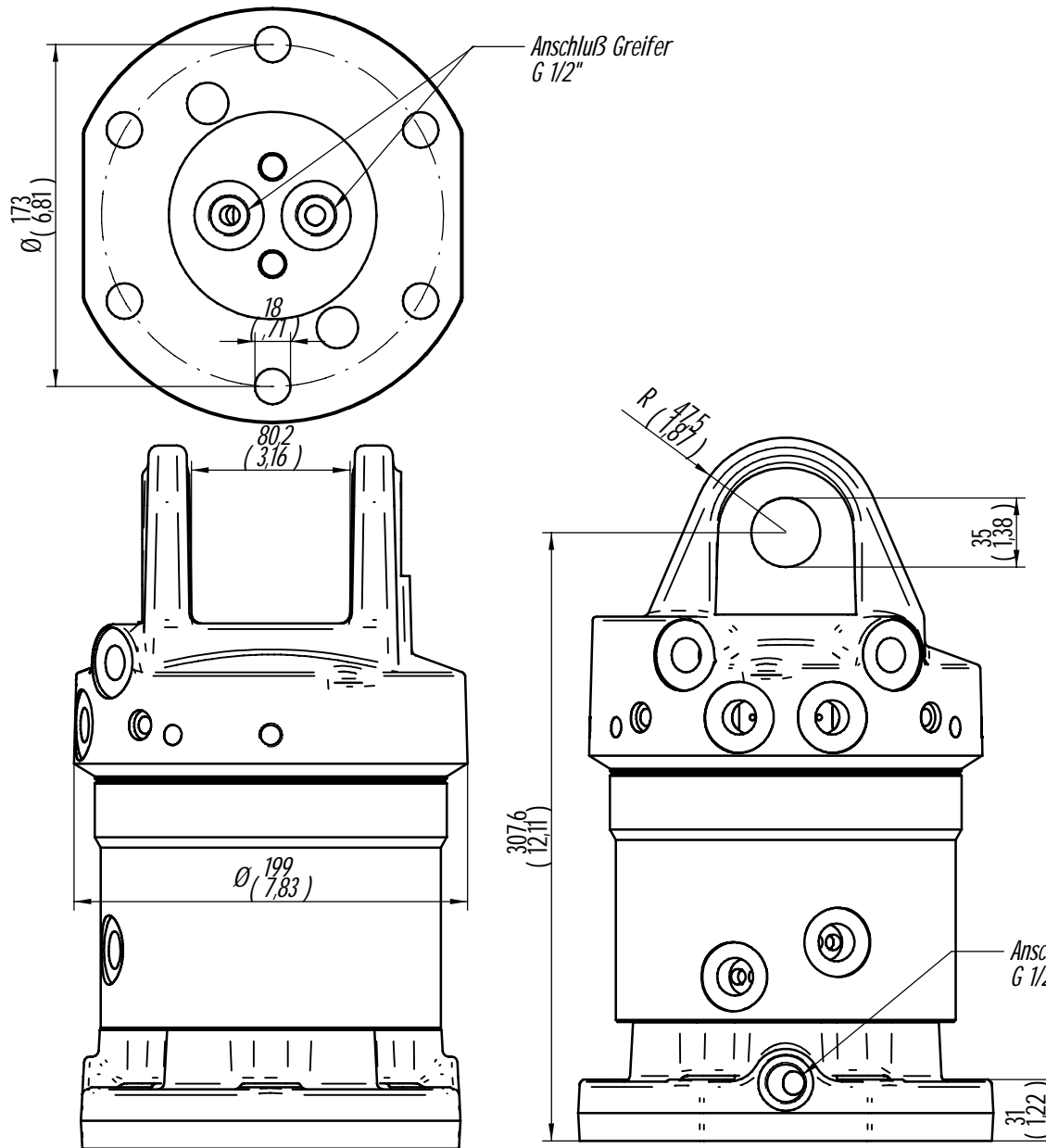
Datum / date :	17.01.07	Literleistung / pump capacity:	<b>25-75 l/min</b>	Traglast / capacity :	
Name / name :	dorner	Betriebsdruck / working pressure max:	<b>4641 psi</b>	Eigengewicht / dead weight:	70,347 kg / <u>154 lbs.</u>
Geändert / change:		Druck intern / pressure internal max:	<b>2175 psi</b>	Schließkraft / clamping force:	
Bestellnummer :					
<b>KINSHOFER</b> Kinshofer GmbH Hauptstraße 76 D-83666 Marienstein Germany		Angebotszeichnung / Offer drawing  <b>Rotator KM10F275/180</b>		Zchg.-Nr. / drawing no.  <b>M 10-19 C</b>	
		Tel. 08021/8899-0 Fax 08021/889937 www.kinshofer.com			



### Technical data ( Technische Daten )

Max. operating pressure rotator Zulässiger Betriebsdruck Motoranschluß	---- PSI	--- bar
Max. operating pressure oil passage Zulässiger Betriebsdruck Drehdurchführung	4550 PSI	320 bar
Torque at 2133PSI Drehmoment bei 15MPa	---- ft.lbf	max. ---- Nm
Max. dynamic axial load Zulässige Axiallast	15430 lbs	7000 kg
Swallowing Capacity Schluckvolumen (geometrisch)	0,001635cy/R	1,25l/U
Pump Capacity empfohlene Literleistung	7-20 GPM	25-75 l/min
RPM Drehzahl	20 min <sup>-1</sup>	20 min <sup>-1</sup>
Weight Gewicht	117 lbs	54 kg
Connection Rotator / Tool Anschluß Drehen / Greifen	BSP1/2" /BSP 3/4"	BSP 1/2" /BSP 3/4"
Max. transverse moment Biegemoment	10300 ft.lbf	max. 14000 Nm
Rotation Drehbereich	endless	endlos

Datum / Date : 27.03.07	Literleistung / Pump capacity: <b>25-75 l/min</b>	Traglast / Capacity :
Name / Name : dornr	Betriebsdruck / Working pressure max: <b>bar</b>	Eigengewicht / Dead weight: 65 <b>kg</b> / ___ <b>lbs.</b>
Geändert / Change: 21.12.11	Druck intern / Pressure internal max: <b>bar</b>	Schließkraft / Clamping force:
Bestellnummer :		
<b>KINSHOFER</b> Kinshofer GmbH Hauptstraße 76 Tel. 08021/8899-0 83666 Marienstein Fax 08021/8899-37 Germany www.kinshofer.com	Angebotszeichnung / Offer Drawing <b>Drehdurchf.-M20 KM10F275/180M</b>	Zchg.-Nr. / Drawing no. <b>M 10-20 B</b>



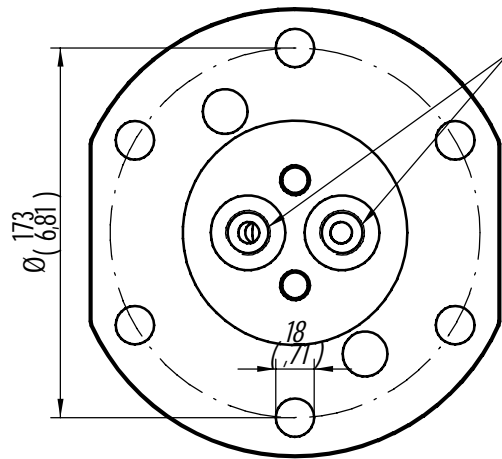
Technische Daten	
Max. Druck Drehen	32MPa
Max. Druck Drehdurchführung	32MPa
Drehmoment bei 15 MPa	max. 1000 Nm
Max. dynamische Axiallast	6000 kg
Drehzahl	20 / min
Gewicht	40kg
hydr. Anschluß Greifer & Drehmotor	G 1/2"
Max. Biegemoment	8500Nm
Drehbereich	unbegrenzt

Bearbeiter Technik: **Dorner** Datum: 08.04.2002  
 Bearbeiter Verkauf: Tel. : 08021/8899-

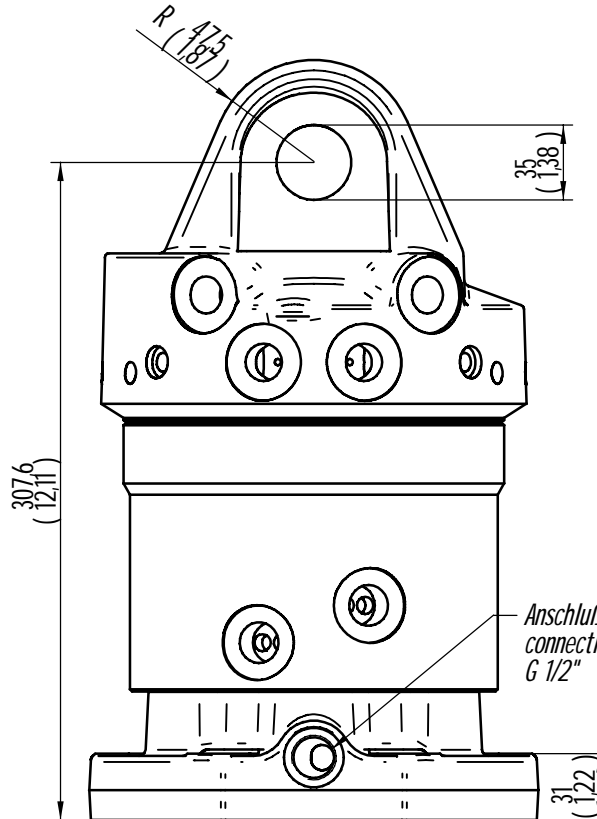
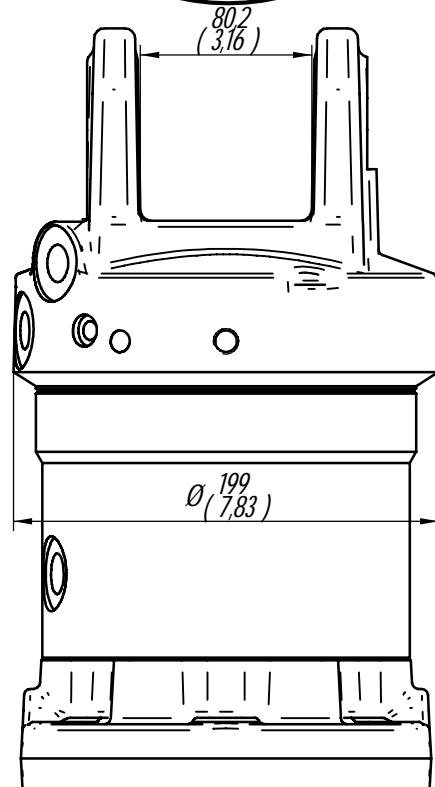
**KINSHOFER**  
 Kinshofer Greiftechnik GmbH  
 Hauptstraße 76  
 83666 Marienstein  
 Germany  
 Telefon 08021/8899-0  
 Telex 526142 kima  
 Telefax 08021/9977

Angebotszeichnung  
 Benennung : **Drehmotor KM 06F173-35-4**

Zchg.-Nr. :  
**M 06-06A**



Anschluß Greifer  
connection tool  
G 1/2"



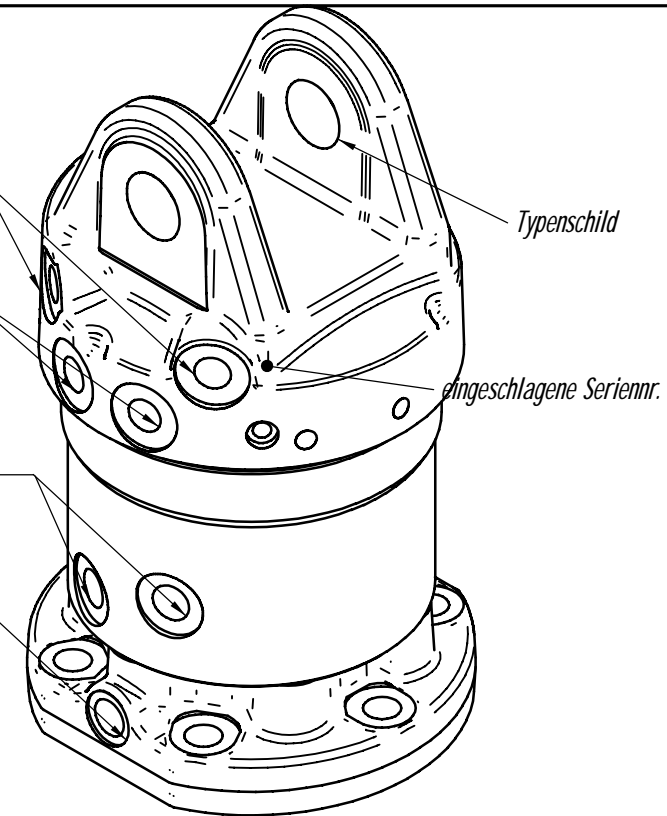
Anschluß 2. Funktion  
connection 2nd function  
G 1/2"

Anschluß Greifer  
connection tool  
G 1/2"

Anschluß Drehen  
connection rotator  
G 1/2"

Anschluß 2. Funktion  
connection 2nd function  
G 1/2"

Anschluß 2. Funktion  
connection 2nd function  
G 1/2"



**Technical data**

Max. operating pressure rotator	4640 PSI (32MPa)
Max. operating pressure oil passage	4640 PSI (32MPa)
Torque @ 2133PSI (15MPa)	max. 740ft.lb (1000 Nm)
Max. dynamic axial load	13,200lb (6,000kg)
RPM	20 per min
Weight	87lb (40kg)
Connection Rotator ; Tool & 2nd function	G 1/2"
Max. transverse moment	6,150 ft.lb. (8,500Nm)
Rotation	unlimited

Bearbeiter Technik: Dörner	Datum: 27.01.2003
Bearbeiter Verkauf:	Tel. : 08021/8899-

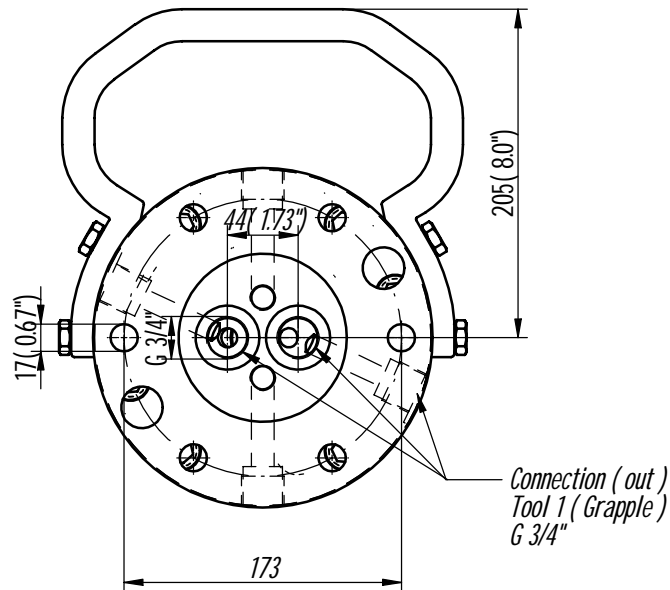
**KINSHOFER**  
Kinshofer Greiftechnik GmbH  
Hauptstraße 76  
83666 Marienstein  
Germany

**GK**  
Telefon 08021/8899-0  
Telex 526142 kima  
Telefax 08021/9977

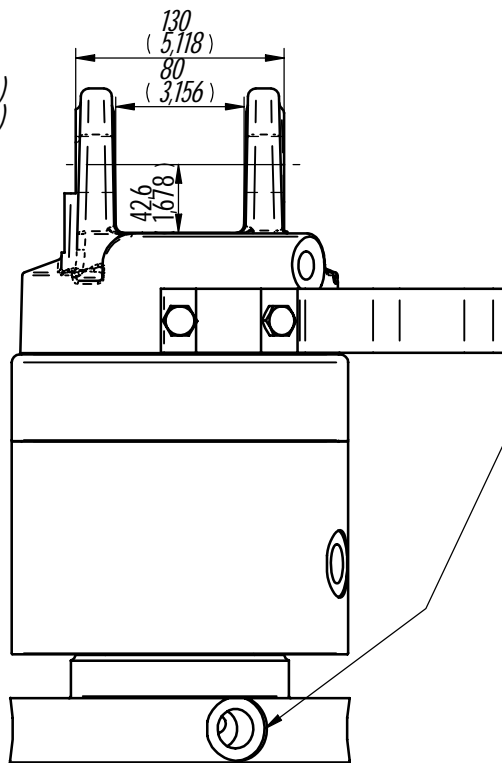
offer drawing

Benennung : **ROTATOR KM 06 F 173-35-4**

Zchg.-Nr. : **M 06-06a**



Connection (out)  
Tool 1 (Grapple)  
G 3/4"



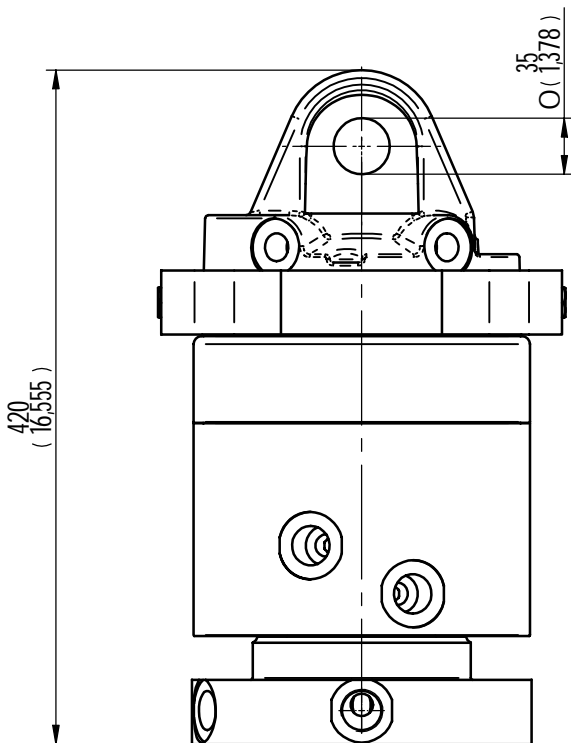
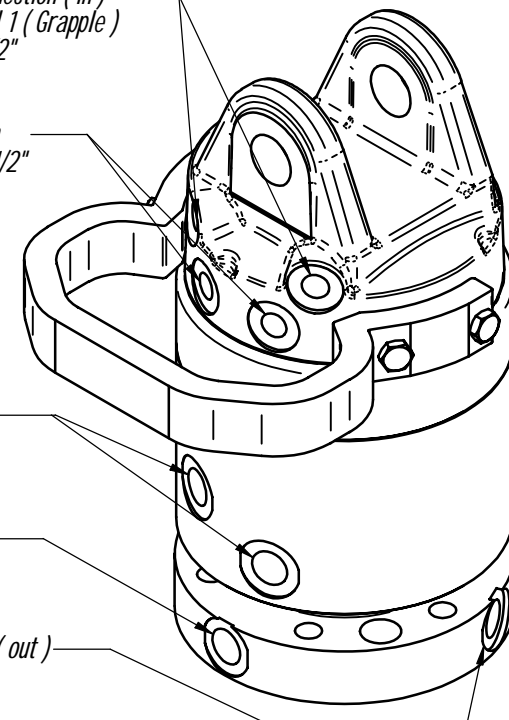
Alternativ Connection (out)  
Tool 1 (Grapple)  
G 3/4"

Connection (in)  
Tool 1 (Grapple)  
G 1/2"

Connection  
Rotator G1/2"

Connection (in)  
Tool 2 (Saw)  
G 3/4" O14mm

Connection (out)  
Tool 2 (Saw)  
G 3/4" O14mm



### Technical data

Max. operating pressure rotator	4640 PSI (32MPa)
Max. operating pressure oil passage	4640 PSI (32MPa)
Torque @ 2133PSI (15MPa)	1,400ft.lb. (2.000Nm)
Max. dynamic axial load	22,000lb (10,000kg)
RPM	25 per min
Weight	176 lb (80kg)
Connection Rotator / Tool	G 1/2" / G 1/2" / G 3/4"
Max. transverse moment	8,850ft.lb. (12,000Nm)
Rotation	unlimited

Bearbeiter Technik: Dornier / CS Datum: 23.07.02 / 24.03.05  
 Bearbeiter Verkauf: Tel. : 08021/8899-

**KINSHOFER**  
 Kinshofer Greiftechnik GmbH  
 Hauptstraße 76  
 83666 Marienstein  
 Germany  
 Telefon 08021/8899-0  
 Telex 526142 Kima  
 Telefax 08021/9977

Benennung :

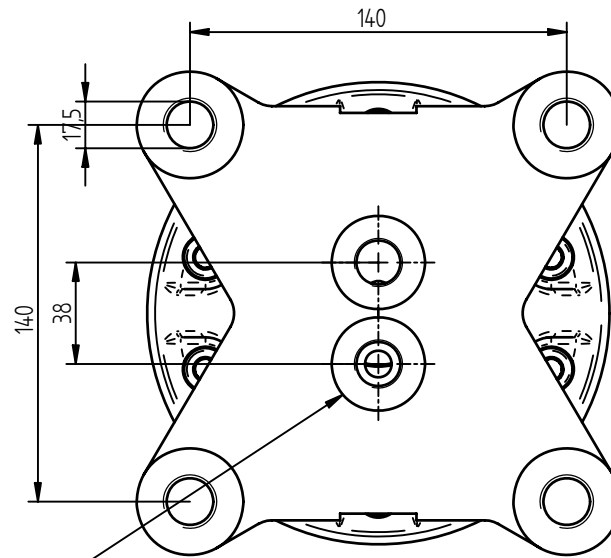
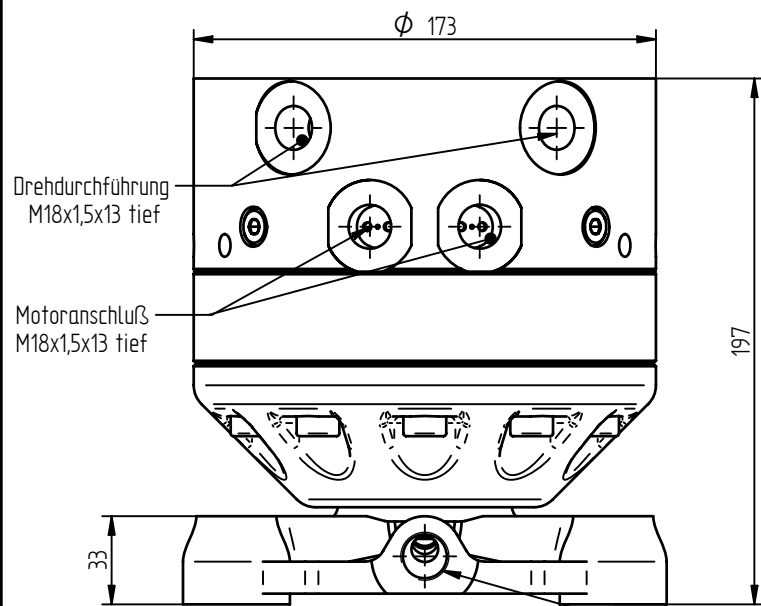
**ROTATOR KM 10 F 173-35/1-4**

Angebotszeichnung

Zchg.-Nr. :

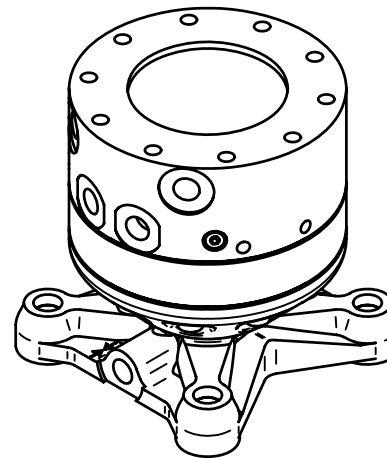
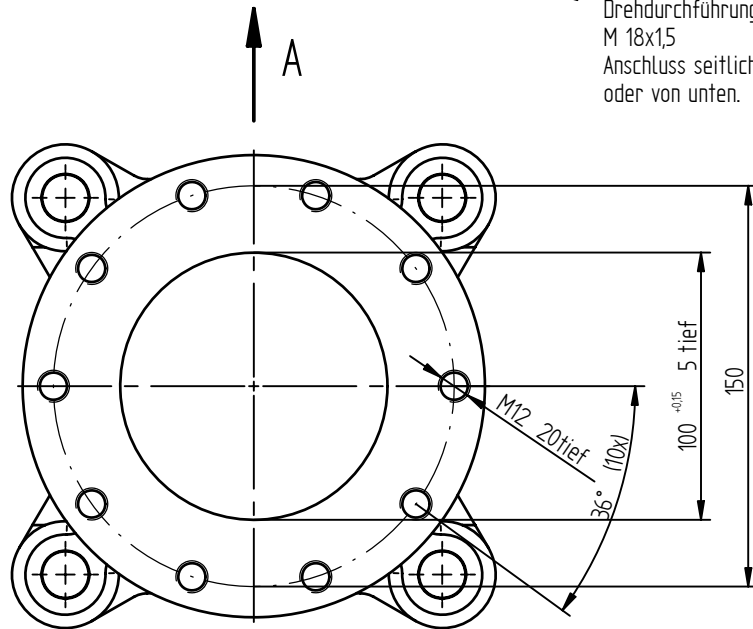
**M 10-09a**





ANSICHT A

Drehdurchführung  
M 18x1,5  
Anschluss seitlich  
oder von unten.



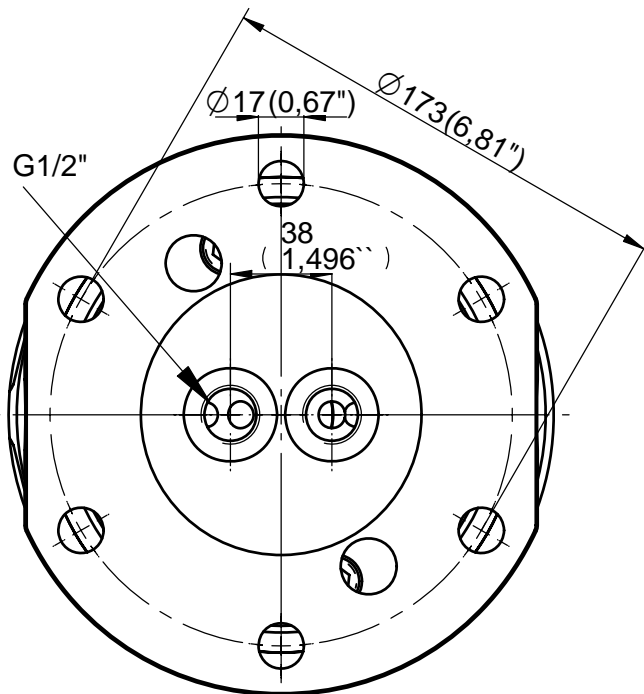
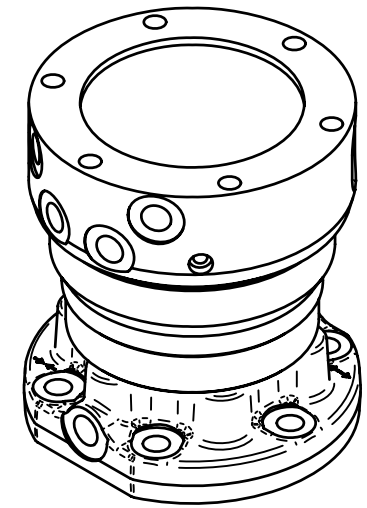
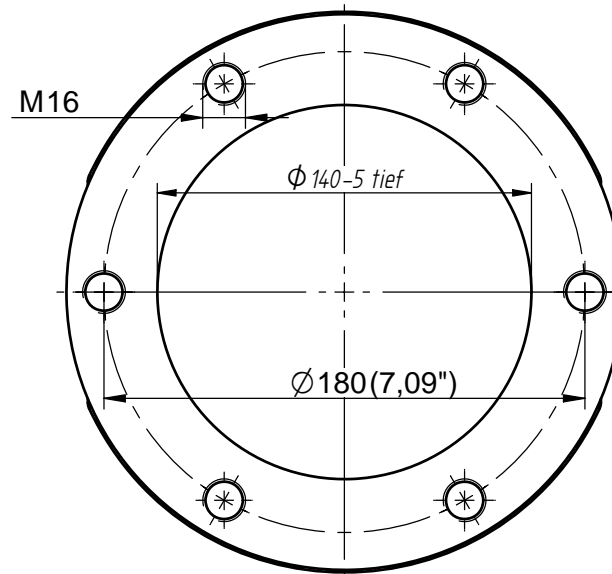
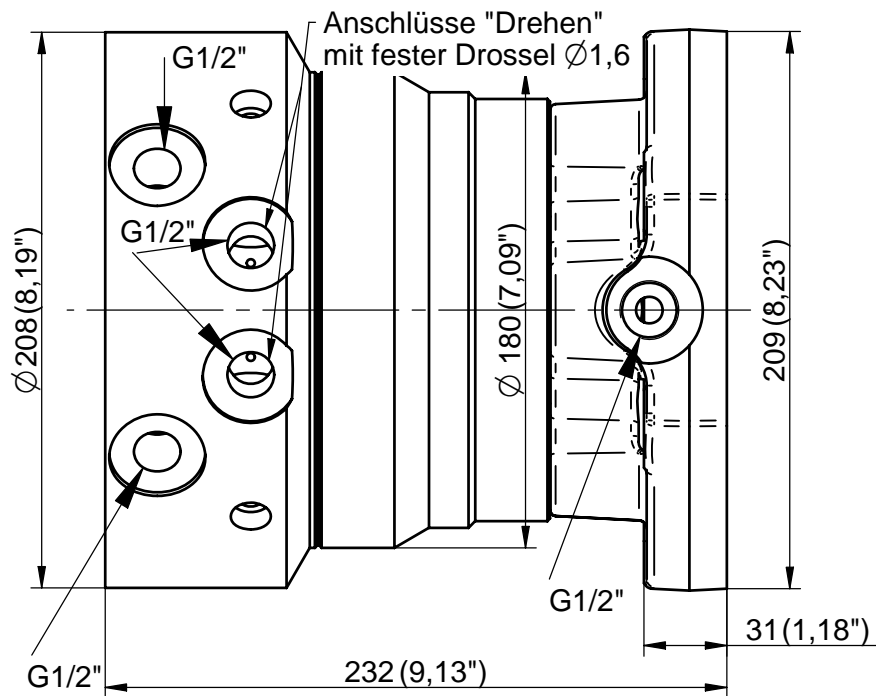
## Technische Daten

Zul. Betriebsdruck Motoranschluß	320 bar
Zul. Betriebsdruck Drehdurchführung	320 bar
Drehmoment	max. 850 Nm
Biegemoment	max. 3000 Nm
Zul. Axiallast	4500 kg
Schluckvolumen	0,402 l / Umdr.
Drehzahl	20 min
Drehrichtung	beliebig
Drehbereich	endlos

## Technical Data

max. operating pressure	4640 PSI
internal oil flow through	4640 PSI
torque	626 ft.lbf
transverse moment	2170 ft.lbf
axial capacity	9921 lbs
swallowing capacity	0,145 gal / rev
RPM	20 min
direction	either
rotation	endless
weight	58,4 lbs

Datum / Date :	10.06.08	Literleistung / Pump capacity:	<b>25-75 l/min</b>	Traglast / Capacity :	
Name / Name :	azuEWL	Betriebsdruck / Working pressure max:	<b>bar</b>	Eigengewicht / Dead weight:	26,2 kg / ___ lbs.
Geändert / Change:		Druck intern / Pressure internal max:	<b>bar</b>	Schließkraft / Clamping force:	
Bestellnummer :	M04AF66F11				
<b>KINSHOFER</b>		Angebotszeichnung / Offer Drawing		Zchg.-Nr. / Drawing no.	
Kinshofer GmbH Hauptstraße 76 83666 Marienstein Germany		Tel. 08021/8899-0 Fax 08021/8899-37 www.kinshofer.com		Drehmotor KM04F140/150	
				M 04-15 B	

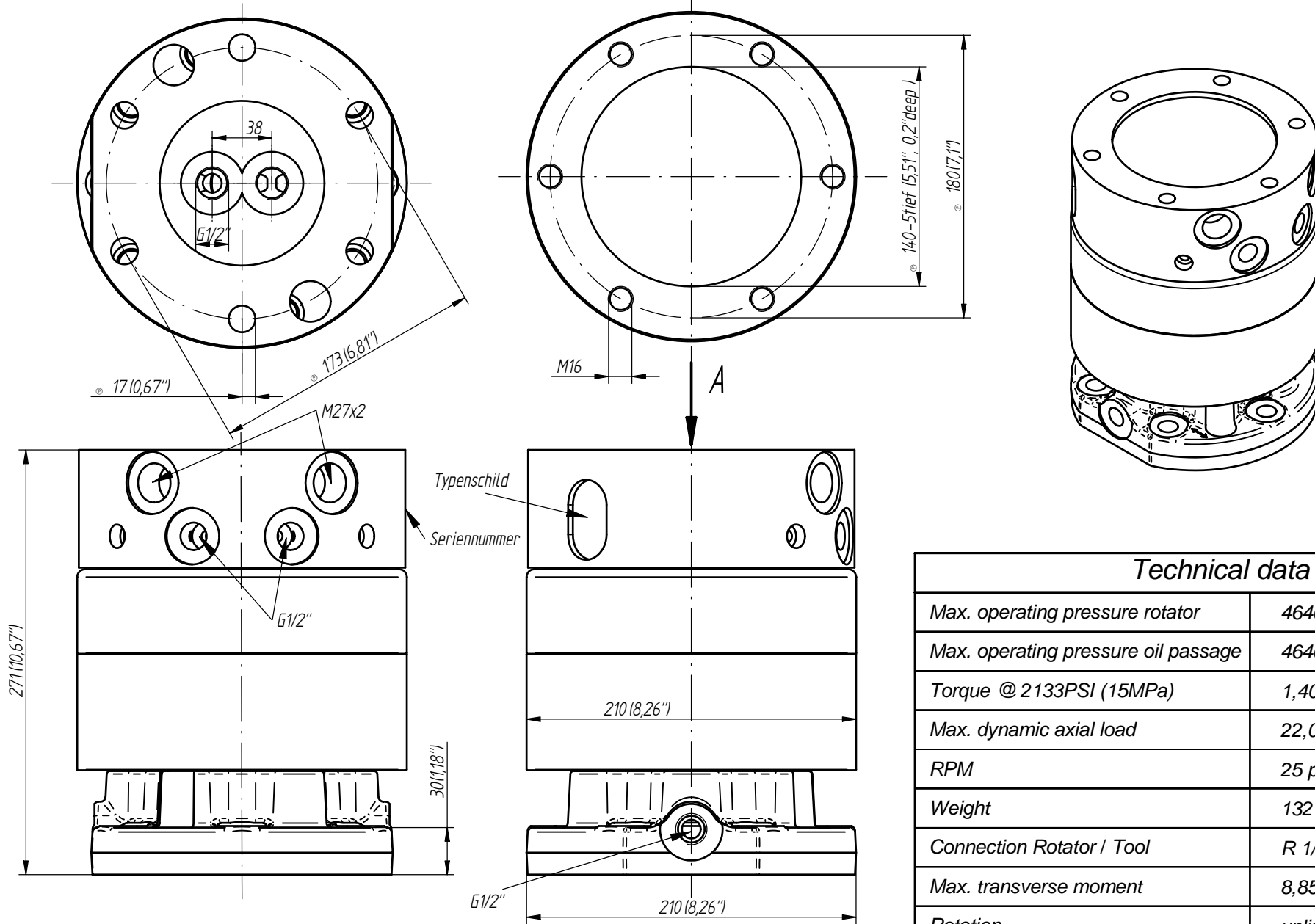


### Technical data ( Technische Daten )

Max. operating pressure rotator Zulässiger Betriebsdruck Motoranschluß	4640 PSI	(32MPa)
Max. operating pressure oil passage Zulässiger Betriebsdruck Drehdurchführung	4640 PSI	(32MPa)
Torque at 2133PSI Drehmoment bei 15MPa	725ft.lbs	(1000Nm)
Max. dynamic axial load Zulässige Axiallast	13200lbs	(6000kg)
Swallowing Capacity Schluckvolumen (geometrisch)	0,00071 cy/R	(0,548 l/U)
Pump Capacity empfohlene Literleistung	4-13 GPM	(15-50 l/min)
RPM Drehzahl	20 per min	
Weight Gewicht	83 lb	(41kg)
Connection Rotator / Tool Anschluß Drehen / Greifen	M18x1,5 / M18x1,5	
Max. transverse moment Biegemoment	6150ft.lb.	(8500Nm)
Rotation Drehbereich	unlimited	(endlos)

Datum / Date : 09.04.08	Literleistung / Pump capacity: 25-75 l/min	Traglast / Capacity :
Name / Name : dorner	Betriebsdruck / Working pressure max: bar	Eigengewicht / Dead weight: 4,6 kg / ___ lbs.
Geändert / Change:	Druck intern / Pressure internal max: bar	Schließkraft / Clamping force:
Bestellnummer :		
<b>KINSHOFER</b>	Angebotszeichnung / Offer Drawing	Zchg.-Nr. / Drawing no.
Kinshofer GmbH Hauptstraße 76 83666 Marienstein Germany	Tel. 08021/8899-0 Fax 08021/8899-37 www.kinshofer.com	Drehmotor KM06F173/180
		M 06-05 B

View A



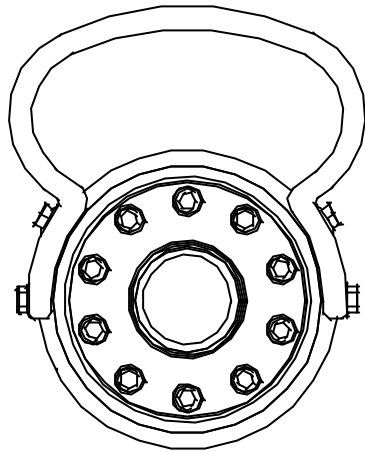
Technical data	
Max. operating pressure rotator	4640 PSI (32MPa)
Max. operating pressure oil passage	4640 PSI (32MPa)
Torque @ 2133PSI (15MPa)	1,400ft.lb. (2.000Nm)
Max. dynamic axial load	22,000lb (10,000kg)
RPM	25 per min
Weight	132 lb (~60kg)
Connection Rotator / Tool	R 1/2" / M 27x2
Max. transverse moment	8,850ft.lb. (12,000Nm)
Rotation	unlimited

Bearbeiter Technik: Üren B. Datum: 21.01.05  
 Bearbeiter Verkauf: Tel. : 08021/8899-0

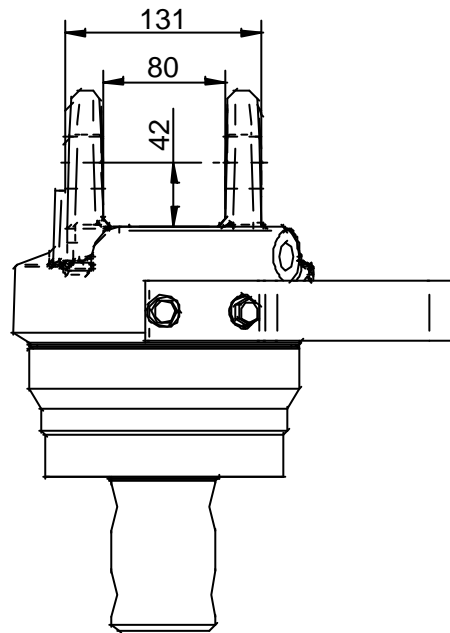
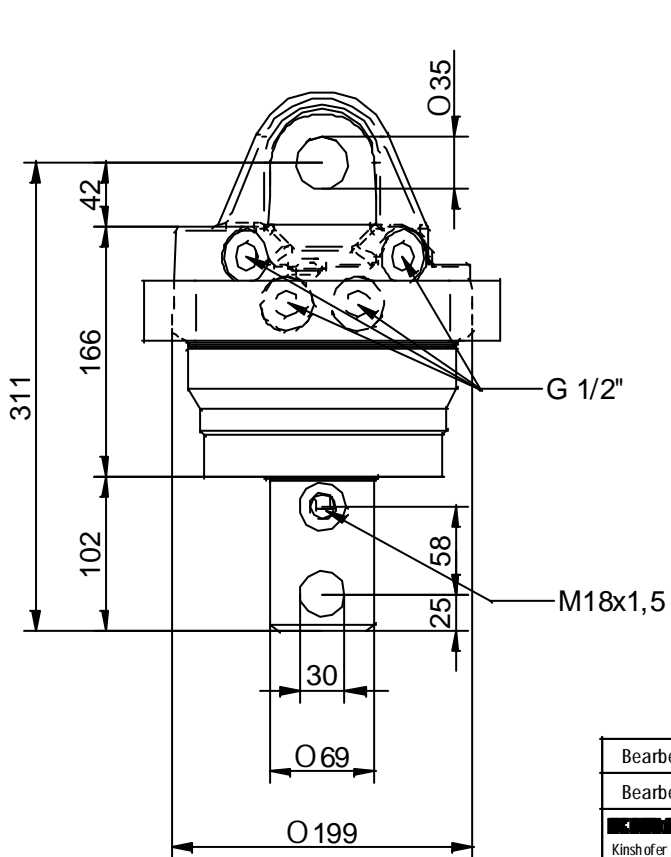
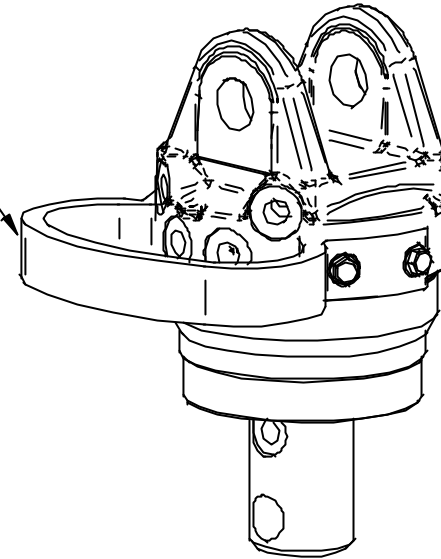
**KINSHOFER**  
 Kinshofer Greiftechnik GmbH  
 Hauptstraße 76  
 83666 Marienstein  
 Germany

Angebotszeichnung  
 Benennung : **ROTATOR KM 10 F 173/180**

Zchg-Nr. :  
**M 10-06b**



Hose Guard



*Technical data*

Max. operating pressure rotator	4640 PSI (32MPa)
Max. operating pressure oil passage	4640 PSI (32MPa)
Torque @ 2133PSI (15MPa)	725 ft.lb. (1.000Nm)
Max. dynamic axial load	13,200lb (6,000kg)
RPM	20 per min
Weight	75 lb (37kg)
Connection Rotator / Tool	R 1/2" / R 1/2"
Max. transverse moment	6,150ft.lb. (8,500Nm)
Rotation	unlimited

Bearbeiter Technik: Dorner Datum: 24.12.2004

Bearbeiter Verkauf: Tel. : 08021/8899-

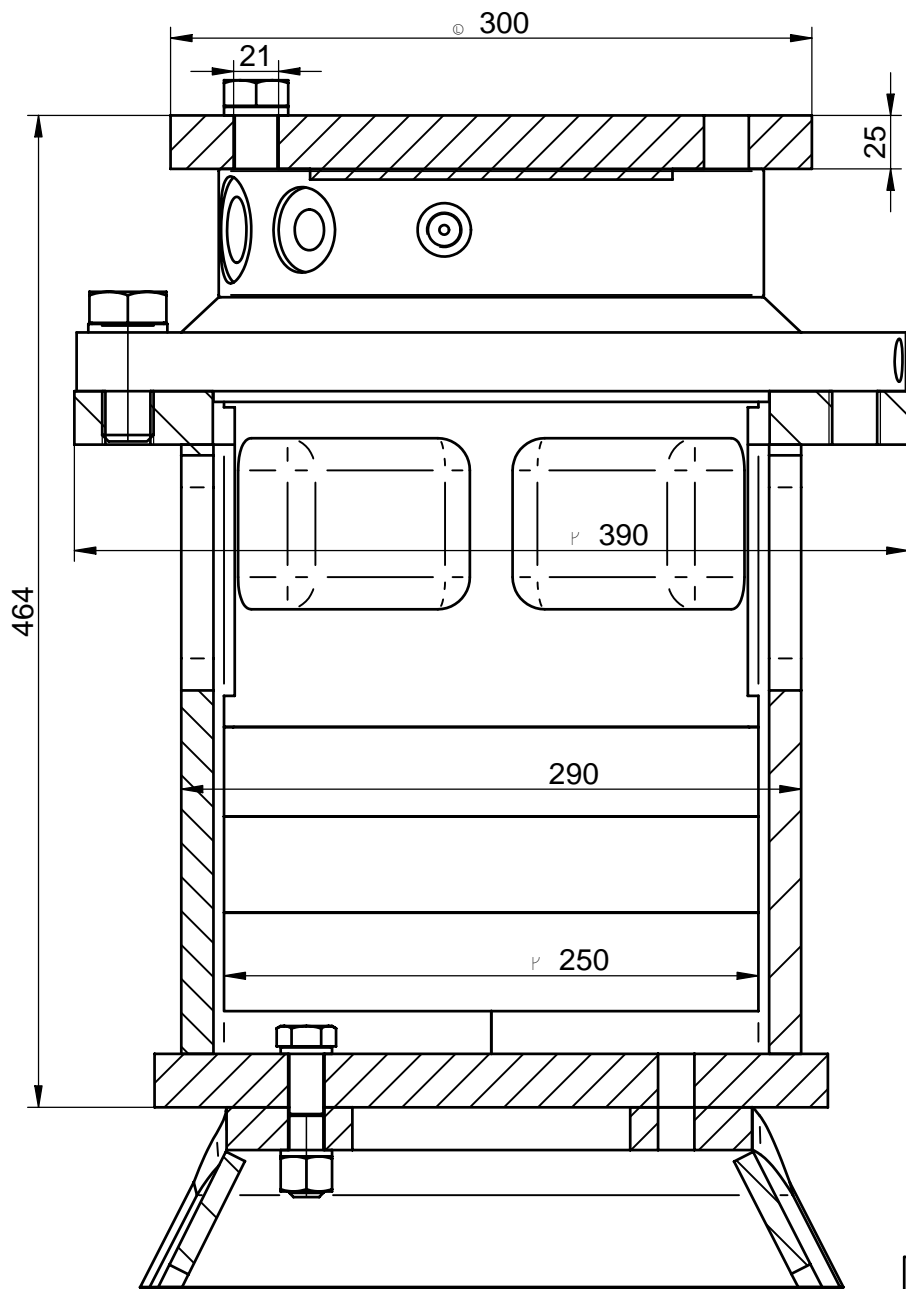
**KINSHOFER**  
Kinshofer Greiftechnik GmbH  
Hauptstraße 76  
83666 Markstein  
Germany  
Tel fon 08 021/8899-0  
Tel fax 526142 Kinsh  
Tel fax 08 021/9 977

Angebotszeichnung

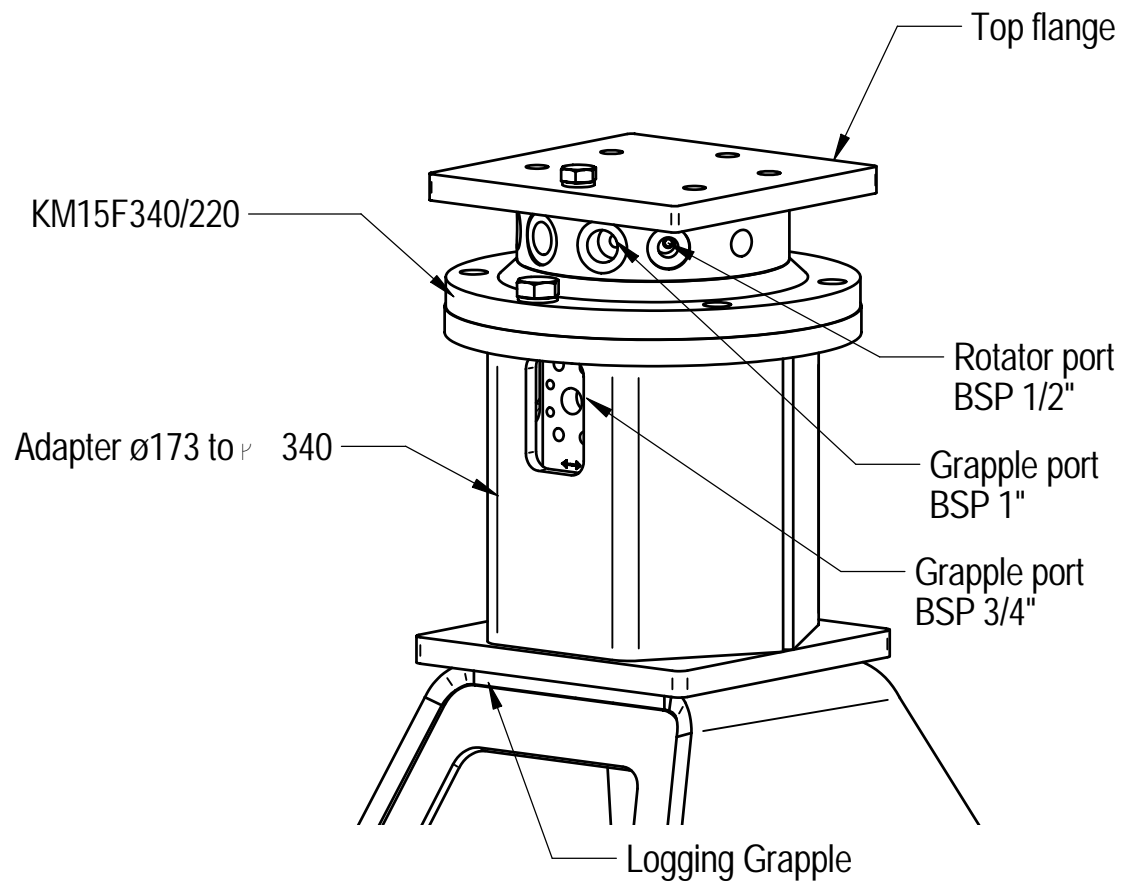
Benennung **ROTATOR KM 06 S 69-35 (SR6-69)**

Zchg.-Nr.:

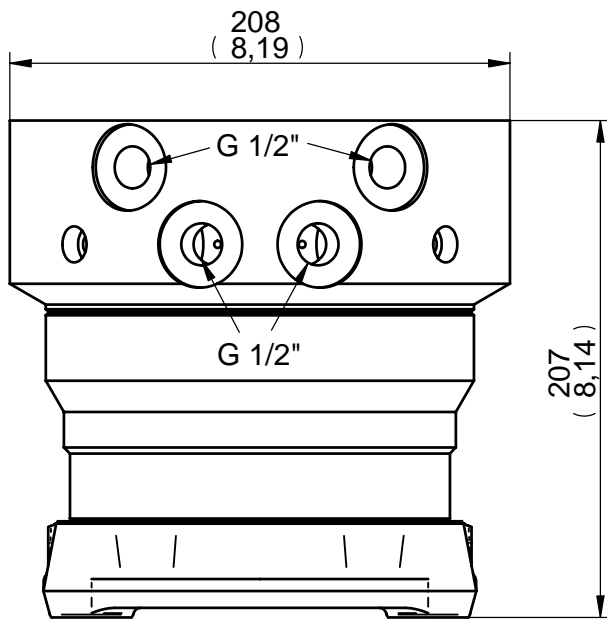
**M 06-11a**



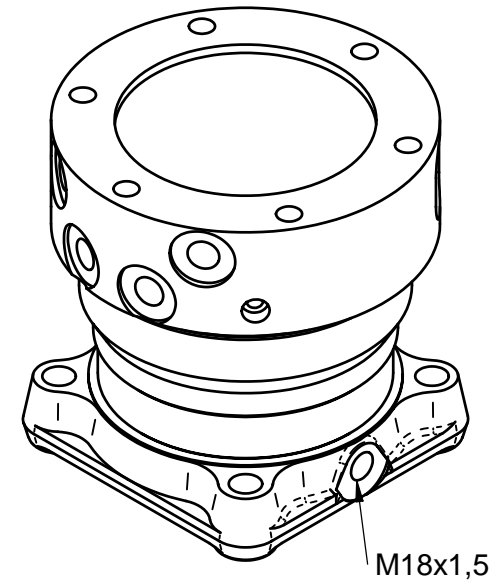
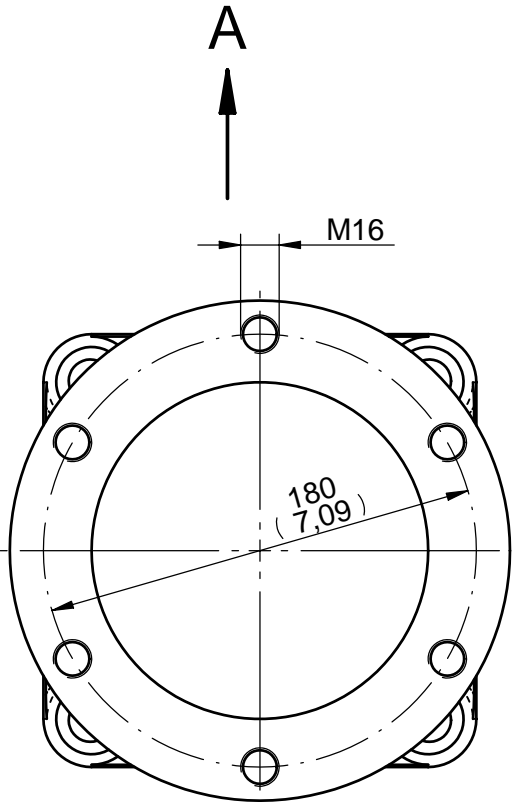
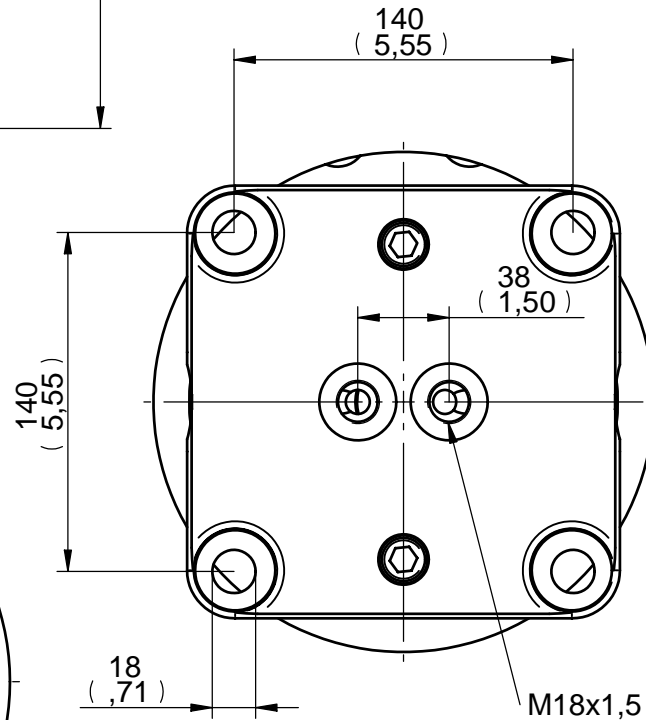
**SCHNITT A-A**




Datum / date :	<b>17.09.02</b>	Literleistung / pump capacity:	<b>l/min</b>	Traglast / capacity :	
Name / name :	<b>H.D.</b>	Betriebsdruck / working pressure max:	<b>bar</b>	Eigengewicht / dead weight:	<b>77 kg</b>
Geändert / change:		Druck intern / pressure internal max:	<b>bar</b>	Schließkraft / clamping force:	
Bestellnummer :		Angebotszeichnung / Offer drawing		Zchg.-Nr. / drawing no.	
<b>KINSHOFER</b> Kinshofer Greiftechnik GmbH Hauptstraße 76 D-83666 Marienstein Germany		<b>AK</b> Tel. 08021/8899-0 www.kinshofer.com Telefax 08021/9977		<b>Adapter ø173 to ø 340</b> <b>M 502-01A</b>	

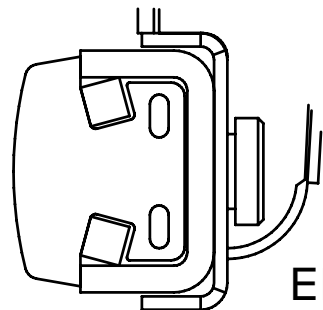
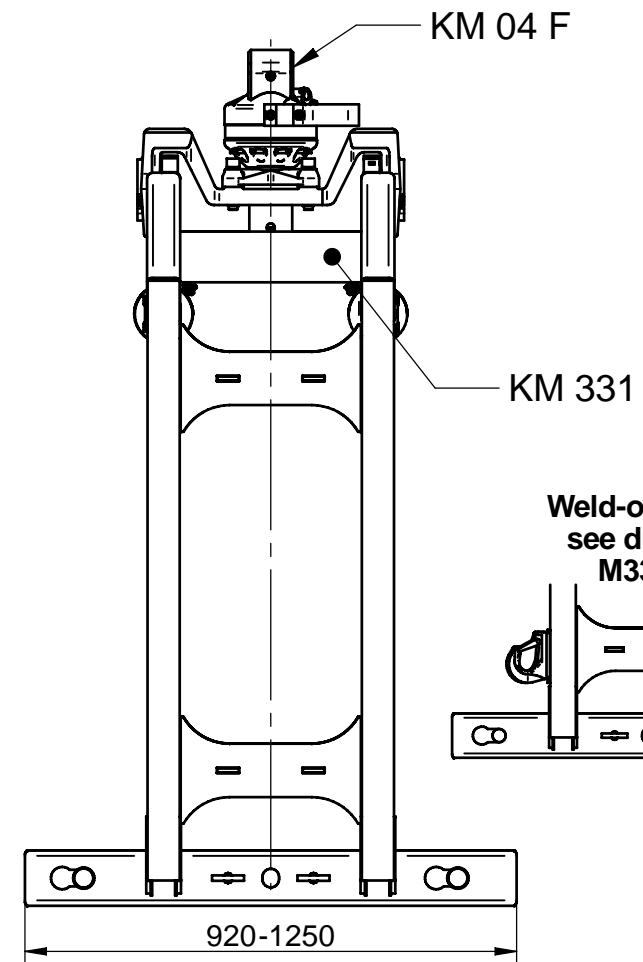
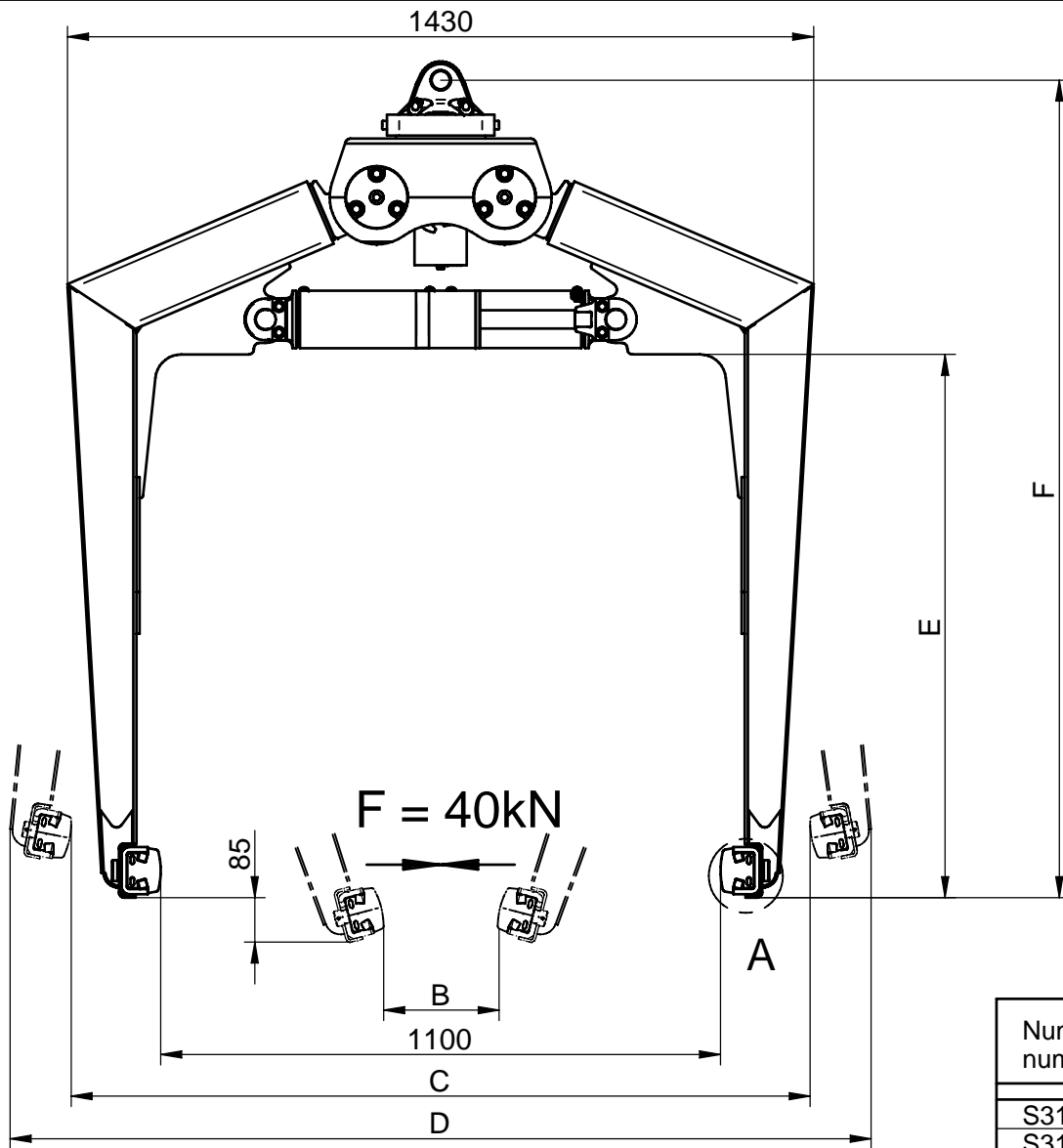


**ANSICHT A**



<i>Technical data</i>	
<i>Max. operating pressure rotator</i>	4640 PSI (32MPa)
<i>Max. operating pressure oil passage</i>	4640 PSI (32MPa)
<i>Torque @ 2133PSI (15MPa)</i>	725 ft.lb. (1.000Nm)
<i>Max. dynamic axial load</i>	13,200lb (6,000kg)
<i>RPM</i>	20 per min
<i>Weight</i>	83,6 lb (38kg)
<i>Connection Rotator / Tool</i>	R 1/2" / R 1/2"
<i>Max. transverse moment</i>	6,150ft.lb. (8,500Nm)
<i>Rotation</i>	unlimited

Datum / date : 05.02.2003	Literleistung / pump capacity: <b>25-75 l/min</b>	Traglast / capacity :
Name / name : Strobelt	Betriebsdruck / working pressure max: <b>bar</b>	Eigengewicht / dead weight:
Geändert / change:	Druck intern / pressure internal max: <b>bar</b>	Schließkraft / clamping force:
Bestellnummer :		
<b>KINSHOFER</b> Kinshofer Greiftechnik GmbH & Co. KG Hauptstraße 76 D-83666 Marienstein Germany	 Tel. 08021/8899-0 Fax 08021/889937 www.kinshofer.com	Angebotszeichnung / Offer drawing <b>ROTATOR KM 06 F 140/180</b> Zchg.-Nr. / drawing no. <b>M 06-08a</b>



EINZELHEIT A

Nummer number	Eintauchtiefe stacking height	Tragl. (kg) capacity	Gew. (kg) *weight	B	C	D	E	F
S31N10R00Z	1000	2000	250	220	1420	1650	1040	1565
S31N11R00Z	1100	2000	255	160	1450	1680	1140	1665
S31N12R00Z	1200	1800	260	98	1475	1705	1240	1765
S31N13R00Z	1300	1600	270	40	1500	1730	1340	1865

\* Weight w/o rotator and compression rails

Datum / date :	07.02.02	Literleistung / pump capacity:	25-75 l/min	Traglast / capacity :
Name / name :	Horejschi	Betriebsdruck / working pressure max:	200bar	Eigengewicht / dead weight:
Gedändert / change:		Druck intern / pressure internal max:	bar	Schließkraft / clamping force:

**KINSHOFER**  
Kinshofer Greiftechnik GmbH  
Hauptstraße 76  
D-83666 Marienstein  
Germany



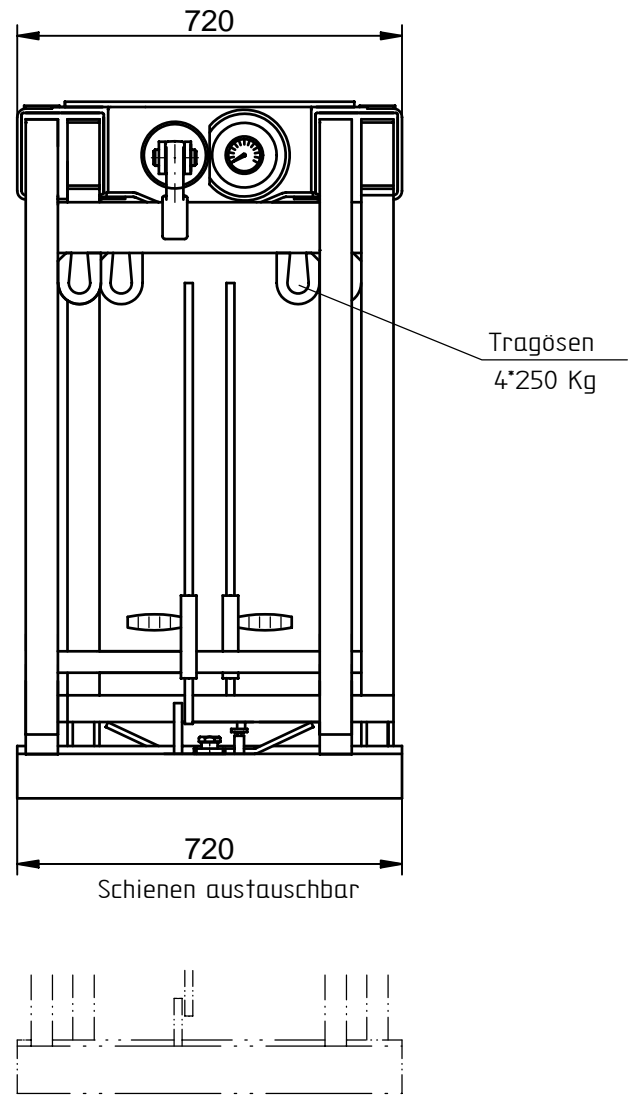
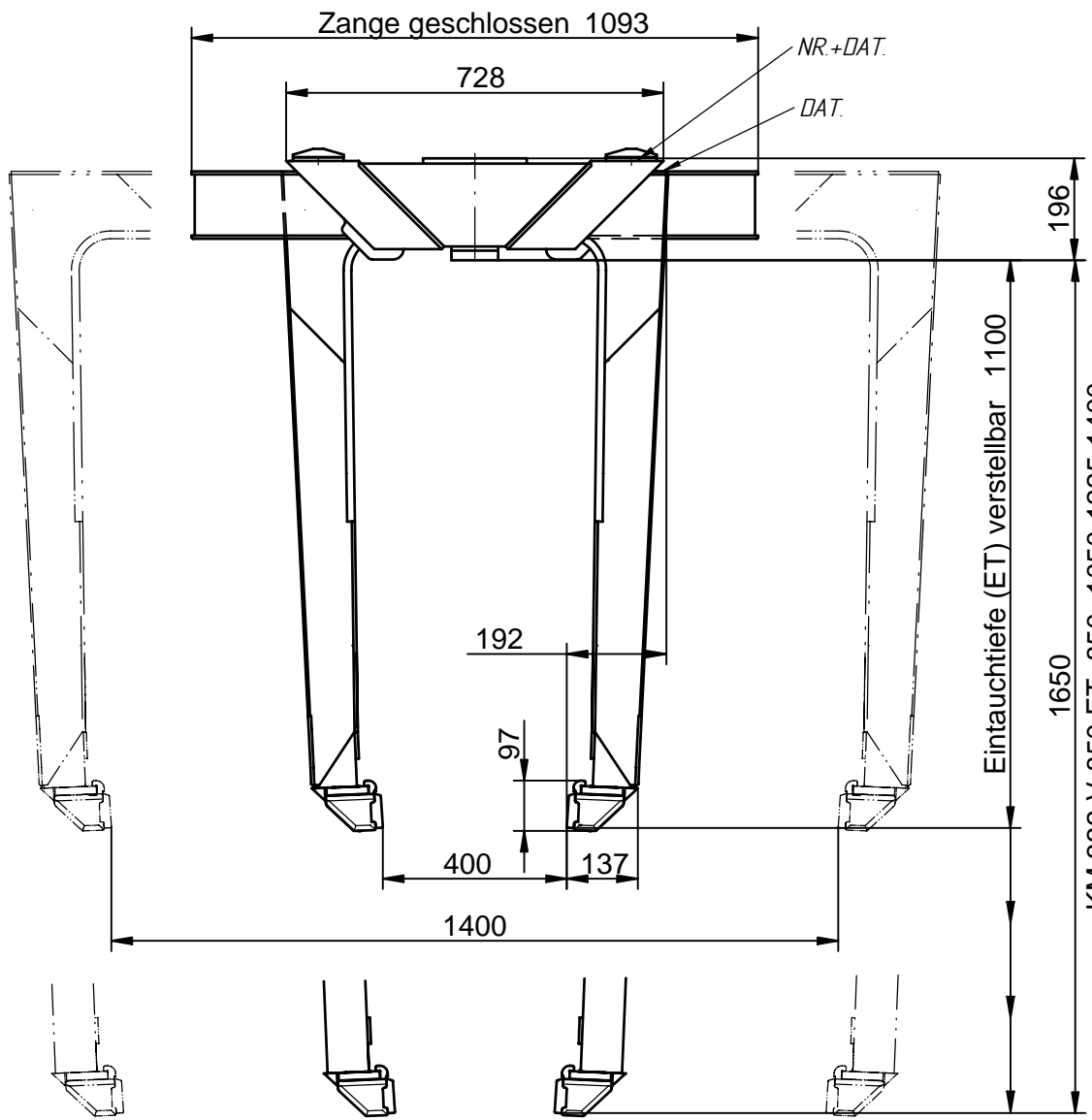
Tel. 08021/8899-0  
www.kinshofer.com  
Telefax 08021/9977

Angebotszeichnung / Offer drawing

Compact Grab KM 331

Zchg.-Nr. / drawing no.

M 331-04 E

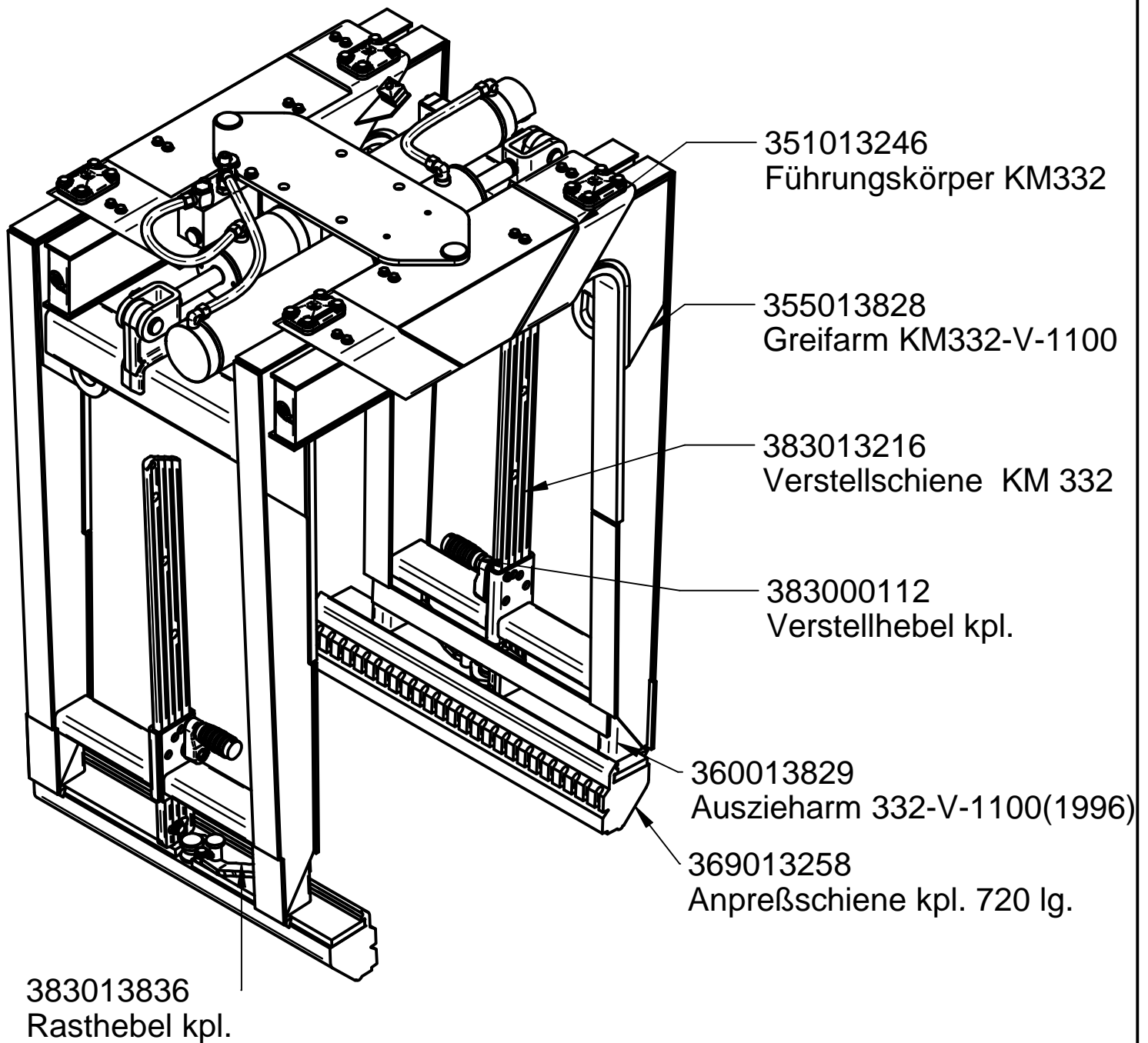


KM 332-V-850 ET 850- 1050-1225-1400  
 " 1100 ET 1100-1300-1475-1650

Datum / date : 05.10.1999	Literleistung / pump capacity: 25-75 l/min	Traglast / capacity :
Name / name : Amann	Betriebsdruck / working pressure max: max. 320bar	Eigengewicht / dead weight:
Geändert / change: TT.MM.JJJJ	Druck intern / pressure internal max: bar	Schließkraft / clamping force:
Best.nr / Order no. :		
<b>KINSHOFER</b> Kinshofer Greiftechnik GmbH & Co. KG Hauptstraße 76 D-83666 Marienstein Germany	Angebotszeichnung / Offer drawing	Zchg.-Nr. / drawing no.
	<b>STEINSTAPELZANGE KM 332-V ab BJ.98</b>	<b>M 332-12b</b>

S32C58W01D	Differenzial.	mit Druckum	1600 - 2200	275	400-1400	850-1400
S32C11W01D	Differenzial.	mit Druckum	1350 - 1900	295	400-1400	1100-1650
Bestellnummer	Ausgleich	Ausführung	zul. Traglast (kg)	Eigengewicht (kg)	Öffnungsweite (mm)	Eintauchtiefe (mm)





Index	Änderung	Datum	Name

	Werkstoff	Halbzeug
--	-----------	----------

<b>Allgemeintoleranzen für</b> Brennschnitt: DIN EN ISO 9013-331 Laserschnitt: DIN EN ISO 9013-111 span. Bearb.: DIN ISO 2768-mK <b>Oberflächenangaben</b> DIN EN ISO 1302		Unbemaßte Kanten   +0,8 DIN ISO 13715	Maßstab <b>1:10</b> A4	Werkstoffnr. Halbzeugnr. Rohteilnummer
	Erstellt 05.07.12 Freig. 18.10.12	Datum 05.07.12 18.10.12	Name schleipfer schleipfer	Benennung <b>KM 332-V-1100 Steinstapelzange</b>
Schutzvermerk DIN ISO 16016 Ohne unsere vorherige Zustimmung darf diese technische Unterlage weder vervielfältigt noch Dritten zugänglich gemacht werden			Artikel-Nr. <b>S32C11W01D</b>	Zchg.-Nr. <b>S32C11W01DDA</b>
<b>KINSHOFER GmbH</b> Hauptstraße 76 83666 Marienstein Germany	Tel. 08021/8899-0 Fax 08021/8899-37 www.kinshofer.com	Blatt 1 von 1		

145014930  
Doppelschelle kompl.GR1(2xD10)

351013246  
Führungskörper KM332

383013254  
Buchsenabdeckung

270012218  
Steuerblock (L-Versch.)

296002060  
2SCP10 A05 A05 320

201050134  
Hydraulikzylinder m. Manometer

501016165  
Führungsbolzen

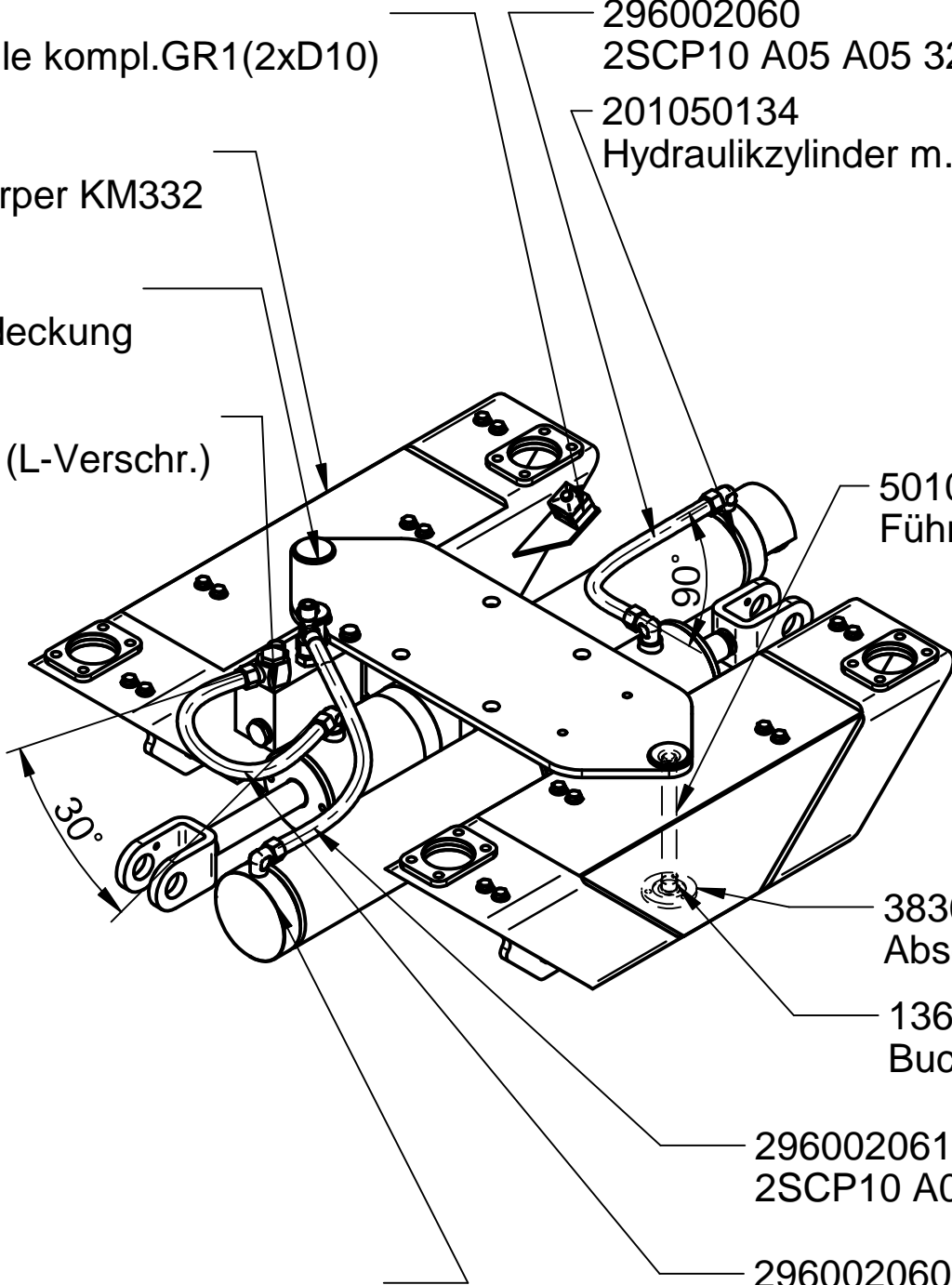
383013162  
Abschlußdeckel

136014918  
Buchse

296002061  
2SCP10 A05 A05 385

296002060  
2SCP10 A05 A05 320

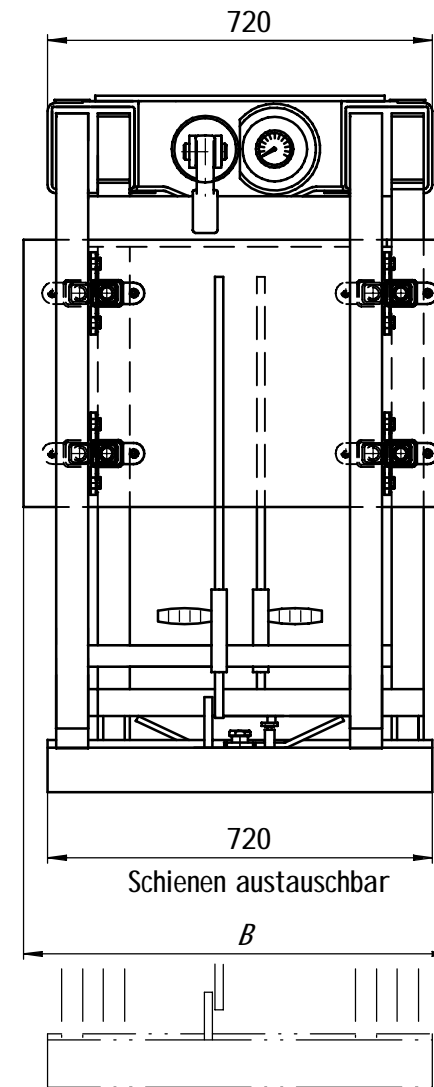
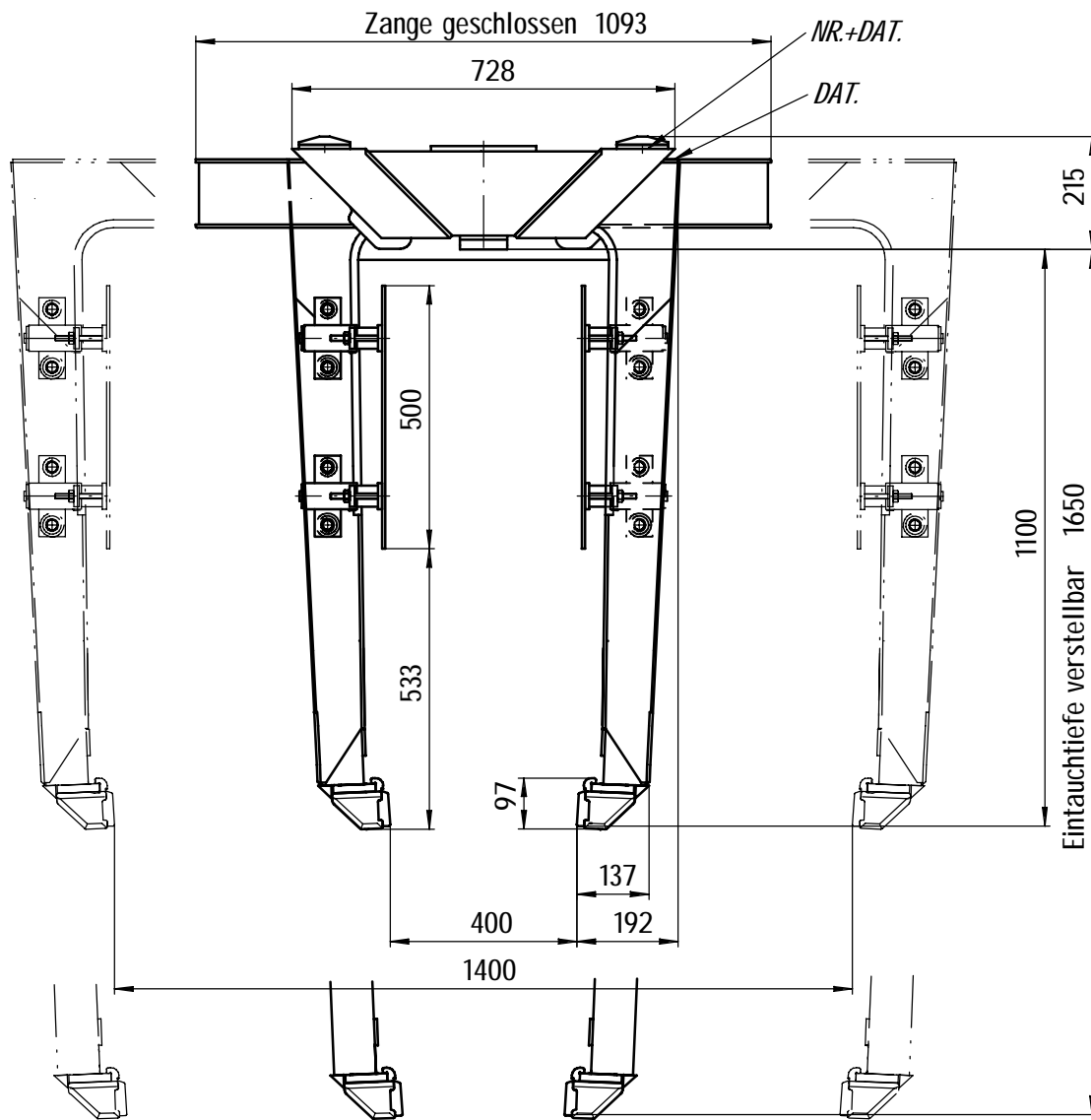
201050135  
Hydraulikzylinder ohne Manomet



Index	Änderung	Datum	Name

	Werkstoff	Halbzeug
--	-----------	----------

<b>Allgemeintoleranzen für</b> Brennschnitt: DIN EN ISO 9013-331 Laserschnitt: DIN EN ISO 9013-111 span. Bearb.: DIN ISO 2768-mK <b>Oberflächenangaben</b> DIN EN ISO 1302	-0,3    +0,8 Unbemaßte Kanten DIN ISO 13715	Maßstab <b>1:7,60</b>	Werkstoffnr. Halbzeugnr. Rohteilnummer					
	<table border="1"> <tr> <td>Datum</td> <td>Name</td> </tr> <tr> <td>Erstellt 05.07.12</td> <td>schleipfer</td> </tr> <tr> <td>Freig. 18.10.12</td> <td>schleipfer</td> </tr> </table>	Datum	Name	Erstellt 05.07.12	schleipfer	Freig. 18.10.12	schleipfer	Benennung <h2 style="text-align: center;">Führungskörper KM332</h2>
Datum	Name							
Erstellt 05.07.12	schleipfer							
Freig. 18.10.12	schleipfer							
Schutzvermerk DIN ISO 16016 Ohne unsere vorherige Zustimmung darf diese technische Unterlage weder vervielfältigt noch Dritten zugänglich gemacht werden	 <b>KINSHOFER</b> Kinshofer GmbH Hauptstraße 76 83666 Marienstein Germany	Verwendbar für <b>KM332</b> Gewicht (kg) <b>58</b>	Artikel-Nr. <b>351013246</b> Zchg.-Nr. <b>351013246-ZYLD</b> Blatt 1 von 1					



**Gefederte Führungsbleche:**

3.87.013311	1250
3.87.013310	1000
3.87.013309	800
<b>Bestellnummer</b>	<b>Breite B</b>

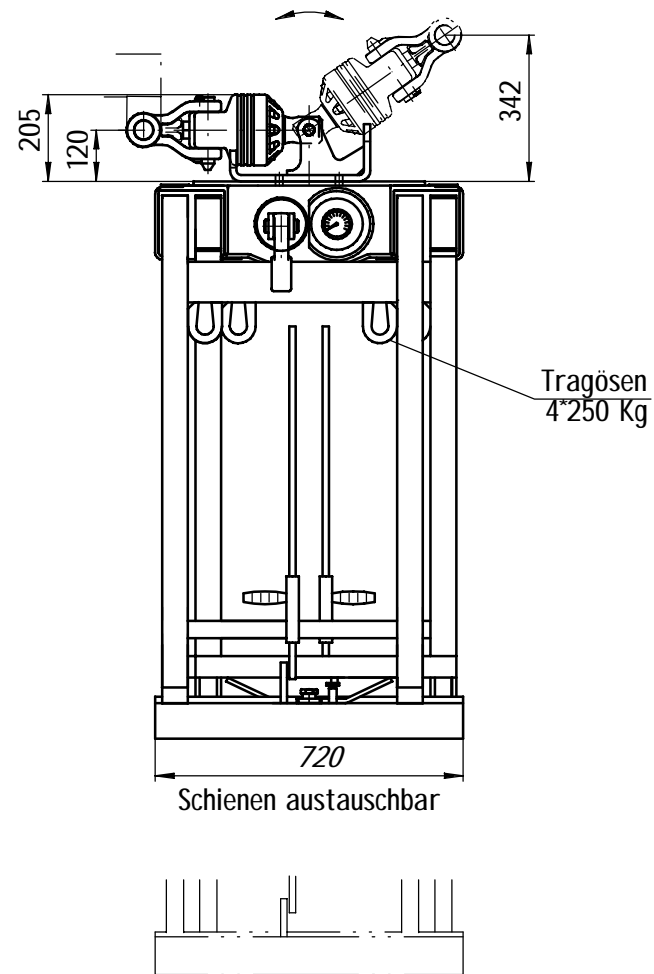
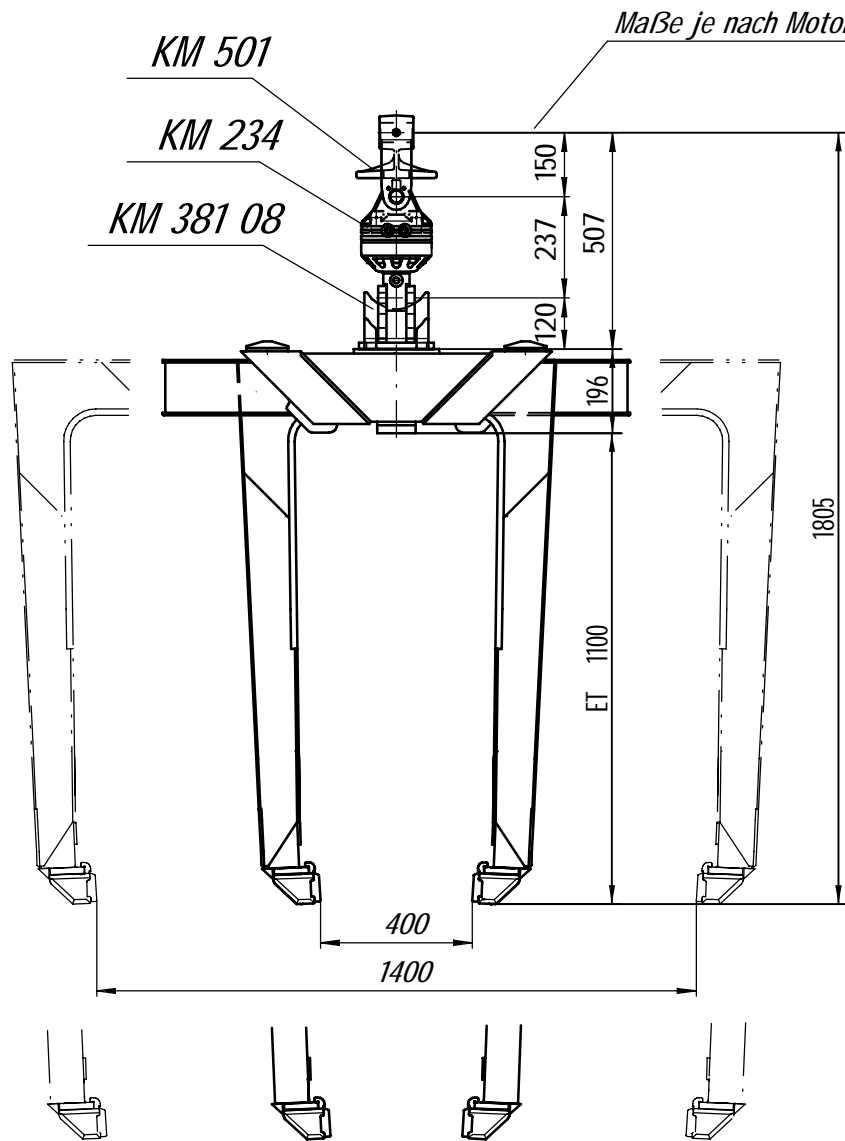
S32C58W01D	Differenzial.	mit Druckum	1600 - 2200	275	400-1400	850-1400
S32C11W01D	Differenzial.	mit Druckum	1350 - 1900	295	400-1400	1100-1650
<b>Bestellnummer</b>	<b>Ausgleich</b>	<b>Ausführung</b>	zul. Traglast	Eigengewicht	Öffnungsweite	Eintauchtiefe
			(kg)	(kg)	(mm)	(mm)

Bearbeiter Verkauf:	Bearbeiter Technik: CS	Betriebsdruck: max. 32,0MPa (320bar)
Preis: lt. Preisliste		Arbeitsdruck intern: max.24MPa (240bar)
Lieferzeit:		empfohlene Literleistung: 25-75l'm <sup>3</sup>
Datum: 06.10.99		
Tel. : 08021/8899-		

**KINSHOFER**  
 Kinshofer Greiftechnik GmbH  
 Hauptstraße 76  
 D-8176 Marienstein  
 West Germany  
 Telefon 08021/8899-0  
 Telex 526142 kima  
 Telefax 08021/9977

**Angebotszeichnung**  
 Benennung : **Steinstapelzange KM 332-V**  
*mit gefederten Führungsblechen*

Zchg.-Nr. :  
**M 332-30b**



Bearbeiter Verkauf:	Bearbeiter Technik: CS	Betriebsdruck: max. 32,0MPa (320bar)
Preis: <b>lt. Preisliste</b>		Arbeitsdruck intern: max. 24MPa (240bar)
Lieferzeit:		empfohlene Literleistung: 25-75l*min
Datum: <b>06.10.99</b>		
Tel. : 08021/8899-		

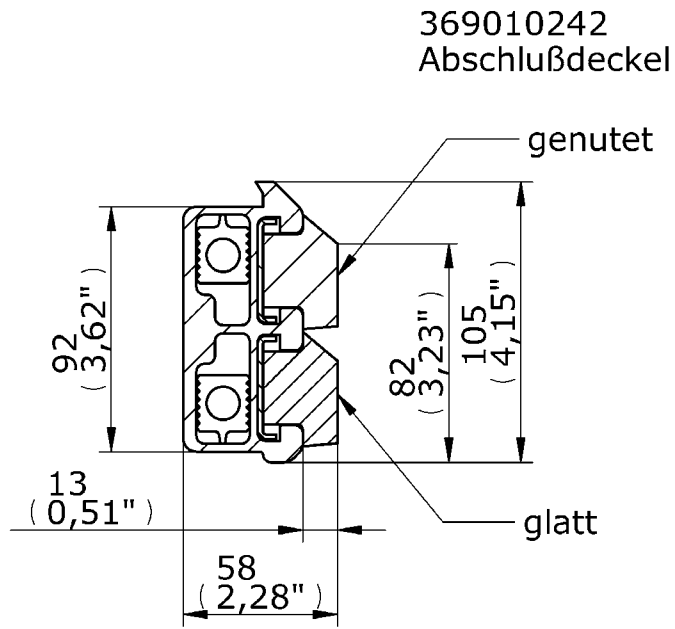
S32C58W01D	Differenzial.	mit Druckum	1600 - 2200	275	400-1400	850-1400
S32C11W01D	Differenzial.	mit Druckum	1350 - 1900	295	400-1400	1100-1650
Bestellnummer	Ausgleich	Ausführung	zul. Traglast (kg)	Eigengewicht (kg)	Öffnungsweite (mm)	Eintauchtiefe (mm)

**KINSHOFER**  
Kinshofer Greiftechnik GmbH  
Hauptstraße 76  
D-8176 Marienstein  
West Germany  
Telefon 08021/8899-0  
Telex 526142 kima  
Telefax 08021/9977

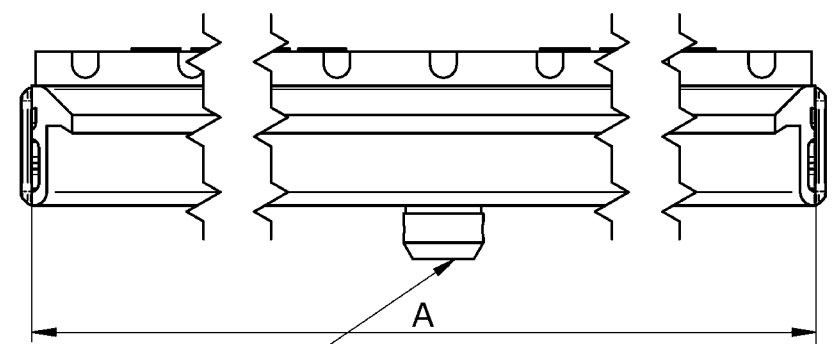
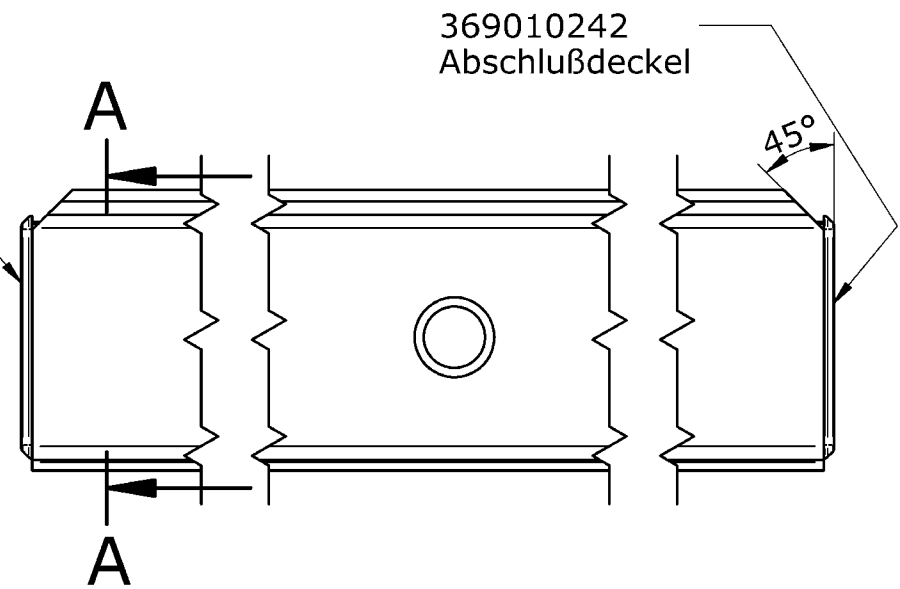
**Angebotszeichnung**

Benennung :  
**Steinstapelzange KM 332-V mit Umklappvorrichtung**

Zchg.-Nr. :  
**M 332-31b**



Schnitt A-A



510010715  
Gewindeaufnahmebolzen

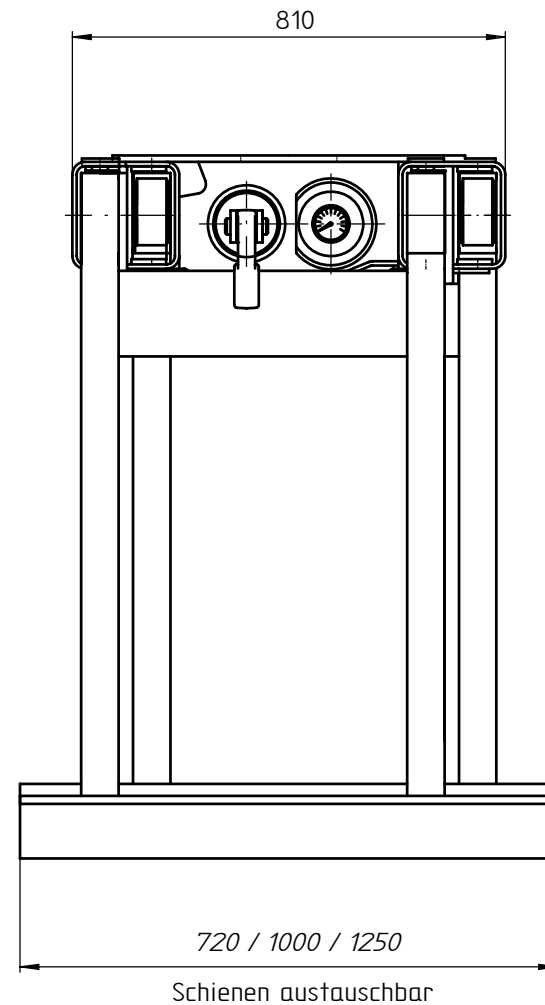
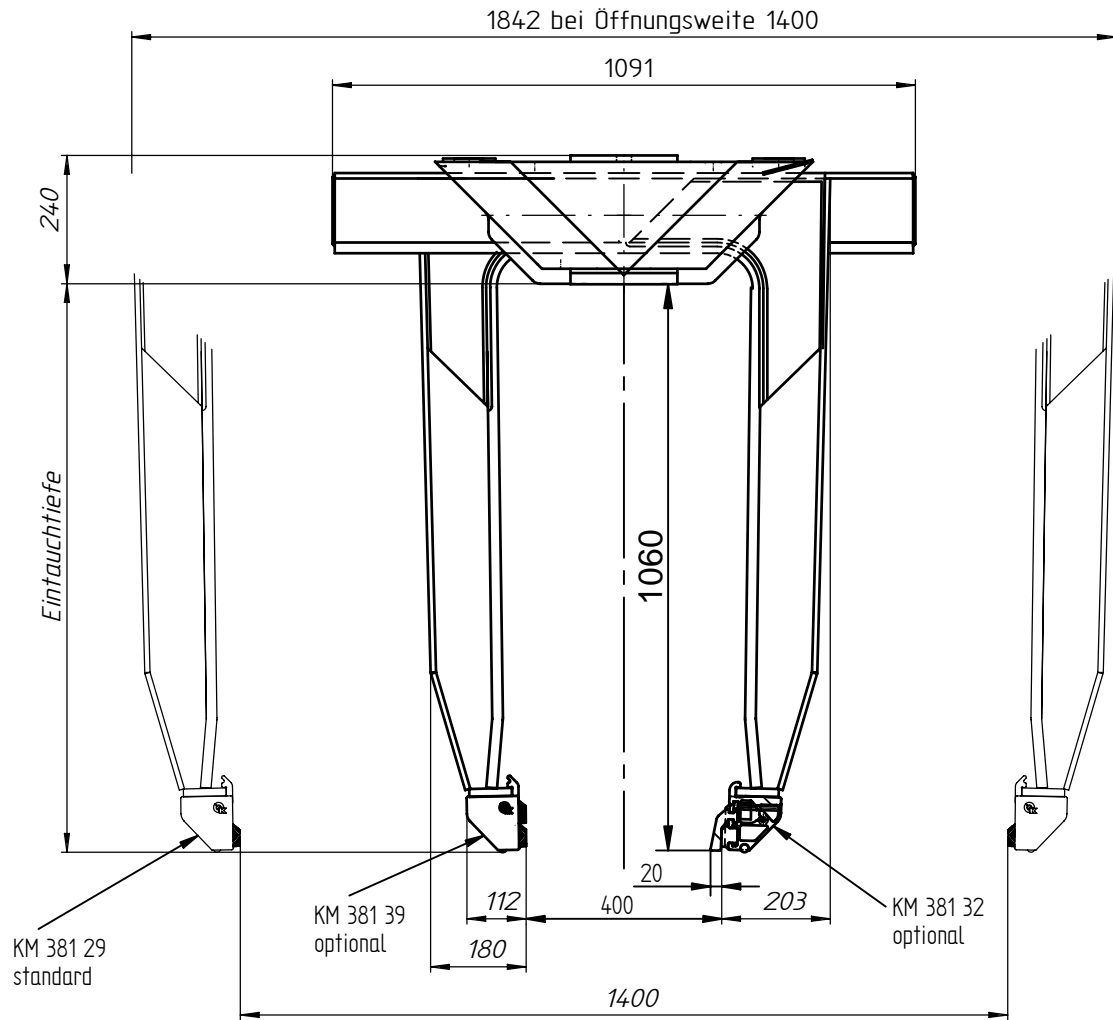
369000990	371011590	371011591	1250
369000987	371000072	371010164	1000
369000985	371000073	371010165	720
Anpressschiene kpl.	Gummiprofil glatt	Gummiprofil genutet	Länge A [mm]

Datum / Date:	27.02.13	Literleistung / Pump capacity:	_____ l/min	Traglast / Capacity:	_____ kg / _____ lbs.
Name:	schmeller	Betriebsdruck / Working pressure max:	_____ bar	Eigengewicht / Dead weight:	_____ kg / _____ lbs.
Geändert / Changed:	27.02.13	Druck intern / Pressure internal max:	_____ bar	Schließkraft / Clamping force:	_____ kN
Bestellnummer:	_____			Inhalt / Capacity:	_____ l

**KINSHOFER**  
Kinshofer GmbH  
Hauptstraße 76 Tel. 08021/8899-0  
83666 Marienstein Fax 08021/8899-37  
Germany www.kinshofer.com

Angebotszeichnung / Offer Drawing  
**Anpreßschiene KM 381 09**

Zchg.-Nr. / Drawing no.  
**M 38109-02 A**

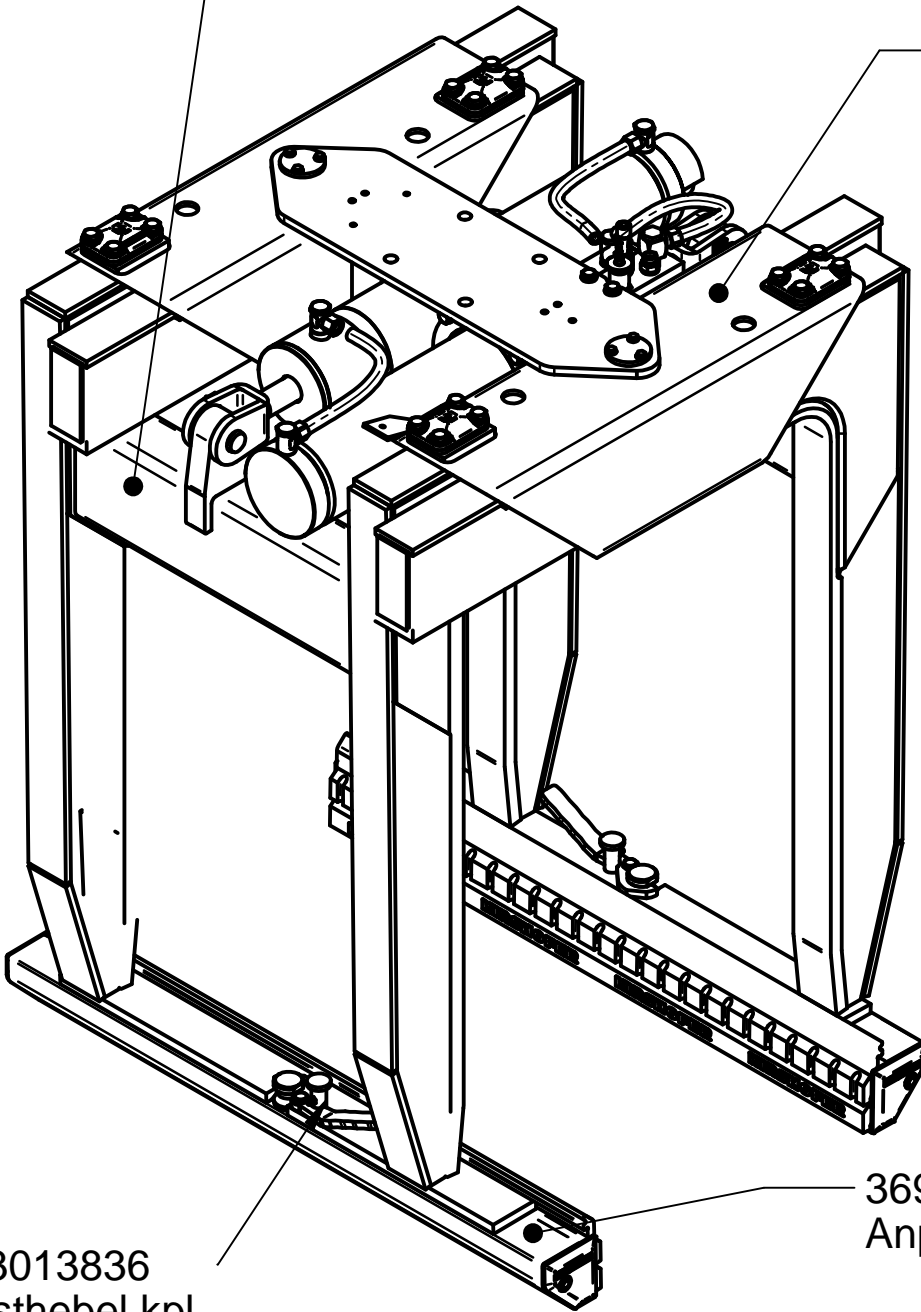


Bestellnummer	zul. Traglast (kg)	Eigengewicht (kg)	Öffnungsweite (mm)	Eintauchtiefe (mm)
S33D10S01D	2500	400	400-1400	1000
S33D58S01D	3000	420	400-1400	850

Datum / Date :	15.06.00	Literleistung / Pump capacity:	<b>25 - 75 l/min</b>	Traglast / Capacity :	___ kg / ___ lbs.
Name / Name :	Reim	Betriebsdruck / Working pressure max:	<b>260 bar</b>	Eigengewicht / Dead weight:	kg / ___ lbs.
Geändert / Change:		Druck intern / Pressure internal max:	<b>bar</b>	Schließkraft / Clamping force:	<b>kN</b>
Bestellnummer :		Inhalt / Capacity:		<b>l</b>	
<b>KINSHOFER</b> Kinshofer GmbH Hauptstraße 76 83666 Marienstein Germany		Angebotszeichnung / Offer Drawing		Zchg.-Nr. / Drawing no.	
		<b>STEINSTAPELZANGE KM 333-1000</b>		<b>M 333-11a</b>	

355013727  
Greifarm 333/334.1-1000

351013523  
Führungskörper



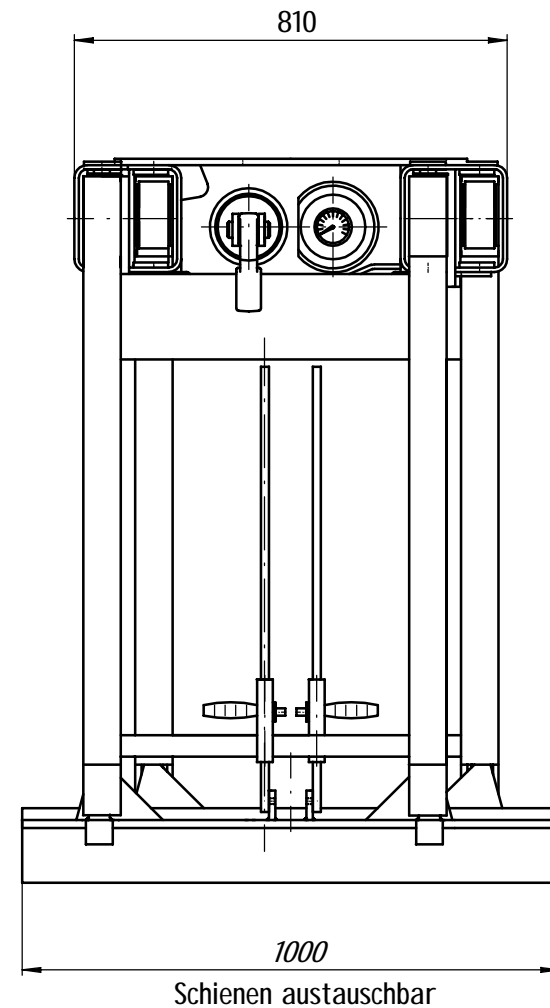
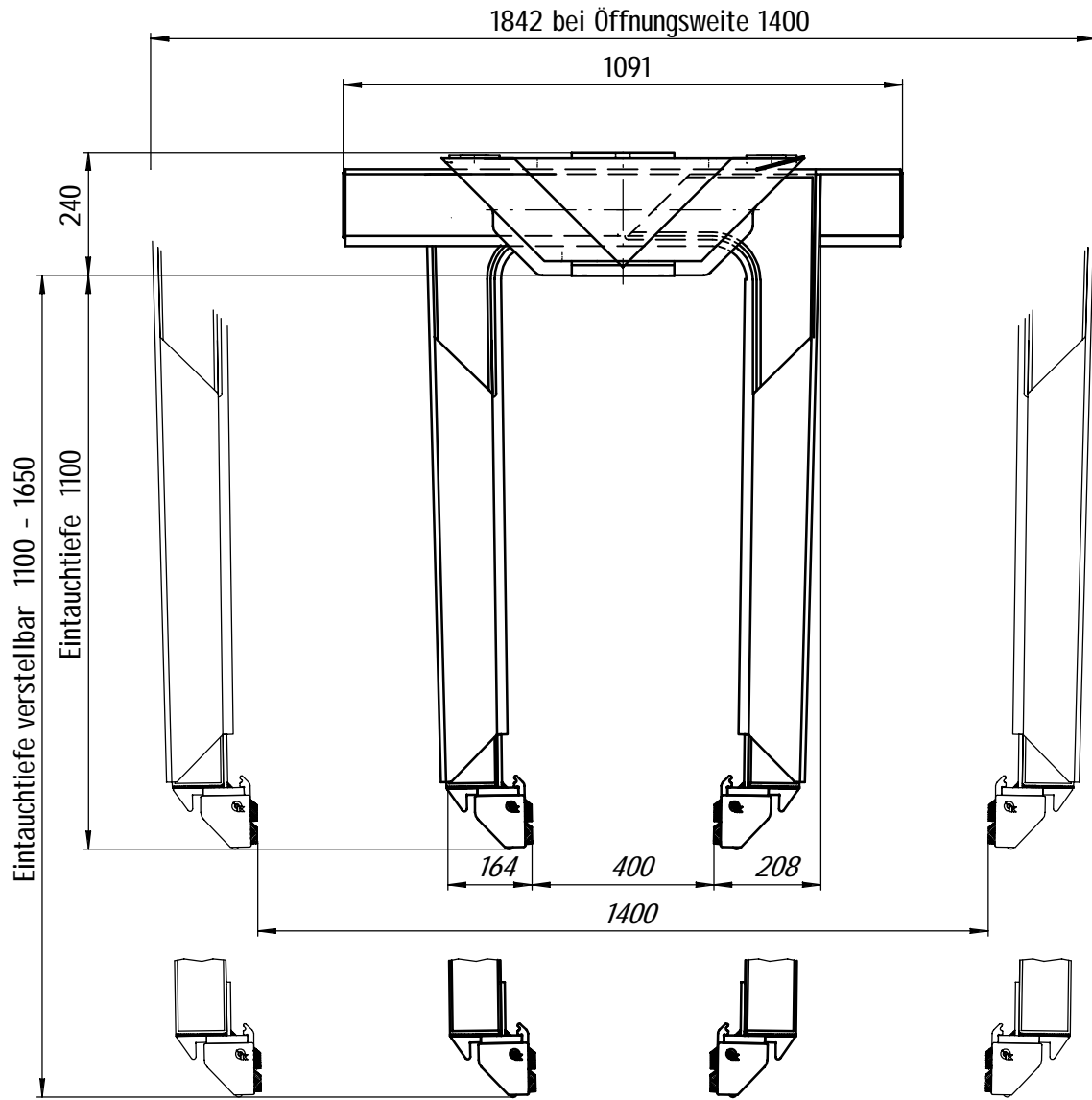
383013836  
Rasthebel kpl.

369013250  
Anpreßschiene kpl. 1000 lg.

Index	Änderung			Datum	Name

	<b>In Arbeit!</b>	Werkstoff	Halbzeug
--	-------------------	-----------	----------

<b>Allgemeintoleranzen für</b> Brennschnitt: DIN EN ISO 9013-331 Laserschnitt: DIN EN ISO 9013-111 span. Bearb.: DIN ISO 2768-mK <b>Oberflächenangaben</b> DIN EN ISO 1302		Unbemaßte Kanten   +0,8 DIN ISO 13715	Maßstab <b>1:10</b> A4	Werkstoffnr. Halbzeugnr. Rohteilnummer	
	Erstellt 10.01.13 Freig.	Datum 10.01.13 Name schmeller	Benennung <b>Steinstapelzange KM333-1000</b>	Verwendbar für - Gewicht (kg) 435	Artikel-Nr. S33D10S01D Zchg.-Nr. S33D10S01DD0
Schutzvermerk DIN ISO 16016 Ohne unsere vorherige Zustimmung darf diese technische Unterlage weder vervielfältigt noch Dritten zugänglich gemacht werden			Kinshofer GmbH Hauptstraße 76 83666 Marienstein Germany	Tel. 08021/8899-0 Fax 08021/8899-37 www.kinshofer.com	Blatt 1 von 1



Bearbeiter Verkauf:	Bearbeiter Technik: CS	Betriebsdruck: max. 25 MPa (250 bar)
Preis:		
Lieferzeit:		empfohlene Literleistung: 25-75l*min
Datum:	24.02.04	
Tel. : 08021/8899-		

Bestellnummer	zul. Traglast (kg)	Eigengewicht (kg)	Öffnungsweite (mm)	Eintauchtiefe (mm)
S33D11W01D	2400-1600	490	400-1400	1100-1650

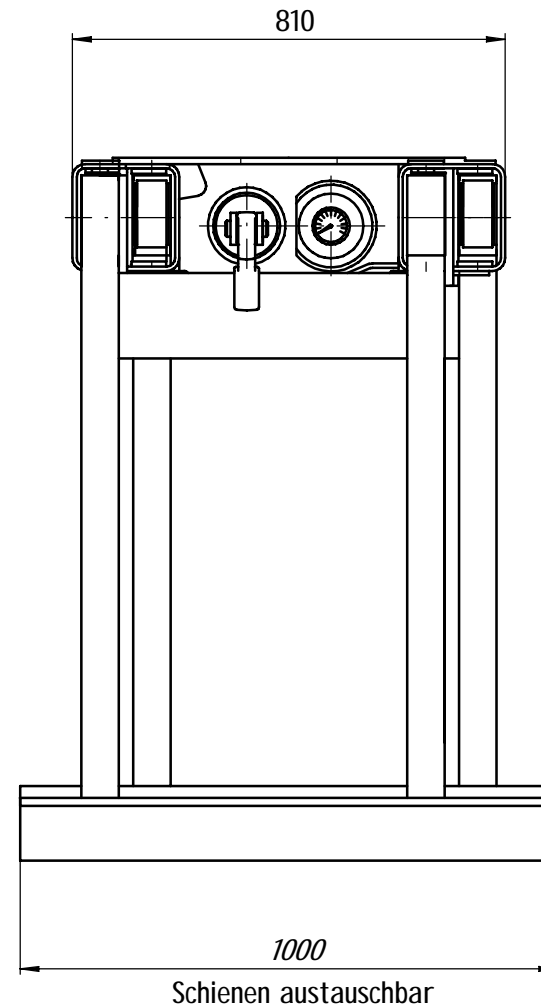
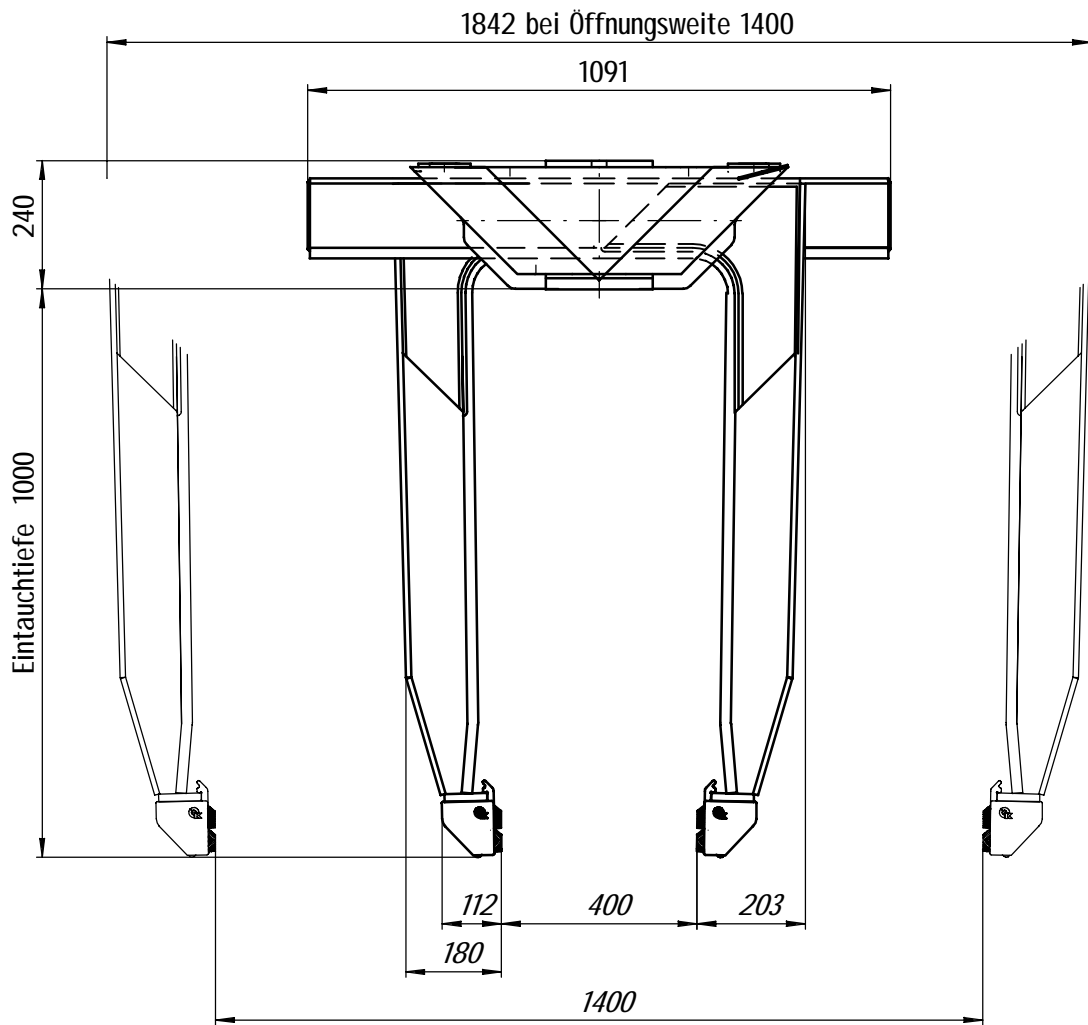
**KINSHOFER**  
Kinshofer Greiftechnik GmbH  
Hauptstraße 76  
D-8176 Marienstein  
West Germany

Telefon 08021/8899-0  
Telefax 08021/9977  
Tele 526142 kima

**Angebotszeichnung**  
Benennung :  
**Steinstapelzange KM 333 V-1100**

Zchg.-Nr. :  
**M 333-02a**





Bearbeiter Verkauf:	Bearbeiter Technik: CS	Betriebsdruck: max. 25 MPa (250 bar)
Preis:		
Lieferzeit:		empfohlene Literleistung: 25-75l*min
Datum:	12.06.96	
Tel. : 08021/8899-		

Bestellnummer	zul. Traglast (kg)	Eigengewicht (kg)	Öffnungsweite (mm)	Eintauchtiefe (mm)
S34E10S01D	2000	420	400-1400	1000

**KINSHOFER**  
Kinshofer Greiftechnik GmbH  
Hauptstraße 76  
D-8176 Marienstein  
West Germany

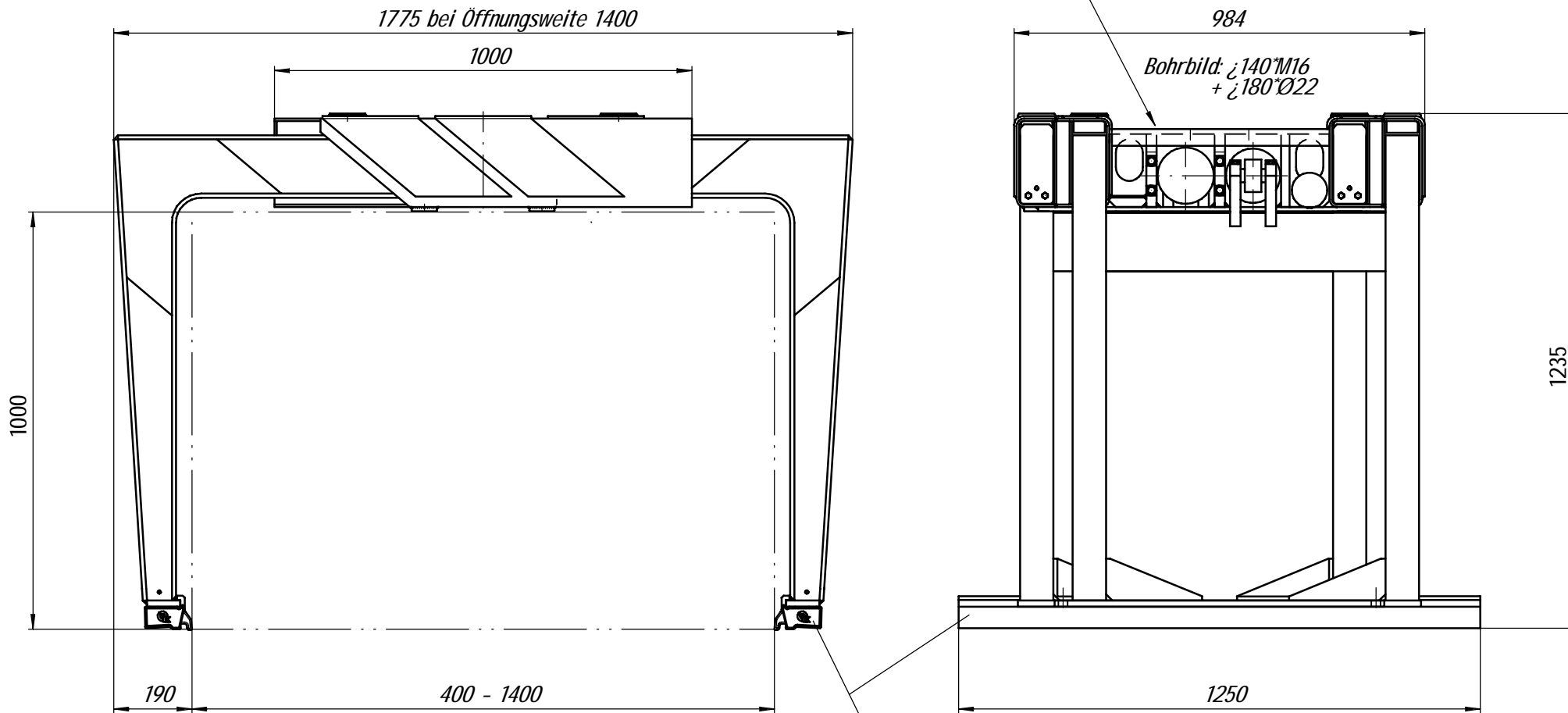
**GK**  
Telefon 08021/8899-0  
Telex 526142 kima  
Telefax 08021/9977

Angebotszeichnung

Benennung : **Steinstapelzange KM 334.1**

Zchg.-Nr. : **M 334-09a**

Hydraulik-Anschlußgewinde: 12-L M18\*1,5  
für Dichtkopf DKL und DK0-L



**Stahl-Lamellenschiene**  
(Zubehör)

Bearbeiter Verkauf:	Bearbeiter Technik: CS	Betriebsdruck: max. 25 MPa (250 bar)
Preis:		Arbeitsdruck intern: max. 17,5 MPa (175 bar)
Lieferzeit:		empfohlene Literleistung: 25-75 l/min
Datum:		
Tel. : 08021/8899-		

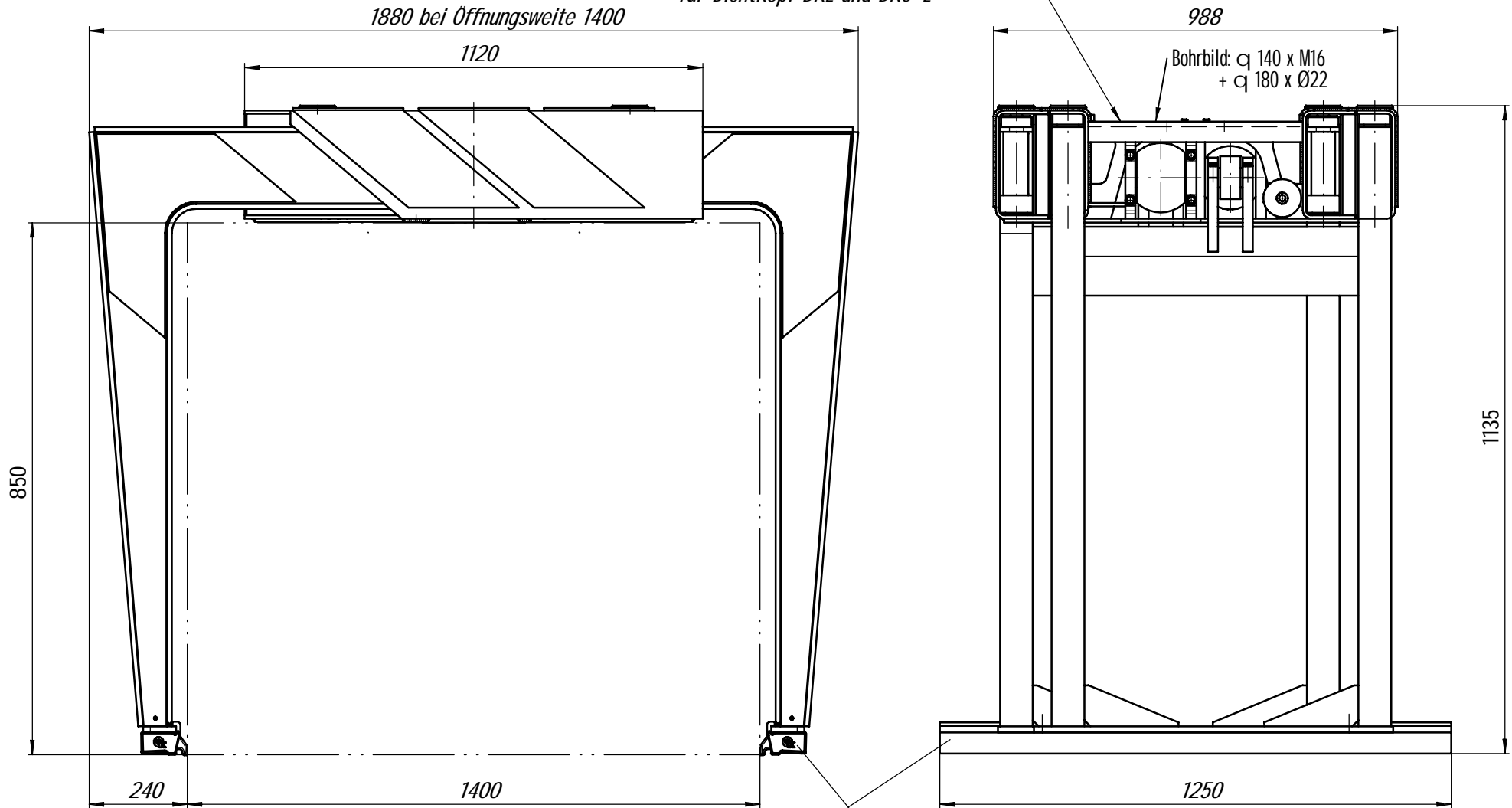
Bestellnummer	zul. Traglast (kg)	Eigengewicht (kg)	Öffnungsweite (mm)	Eintauchtiefe (mm)
KM 334	2500	640	400-1400	1000
S34B10S01D	2500	640	400-1400	1000

**KINSHOFER**  
Kinshofer Greiftechnik GmbH  
Hauptstraße 76  
D-8176 Marienstein  
West Germany  
Telefon 08021/8899-0  
Telefax 08021/9977

Angebotszeichnung  
Benennung : **Steinstapelzange KM 334.2**

Zchg.-Nr. : **M 334-01**

Hydraulik-Anschlußgewinde: 12-L M18\*1,5  
für Dichtkopf DKL und DKO-L



**Stahl-Lamellenschiene**  
(Zubehör)

Bearbeiter Verkauf:	Bearbeiter Technik: <b>RD</b>	Betriebsdruck: max. 25 MPa (250 bar)
Preis:		Arbeitsdruck intern: max. 17,5 MPa (175 bar)
Lieferzeit:		empfohlene Literleistung: 25-75 l/min
Datum:		
Tel. : 08021/8899-		

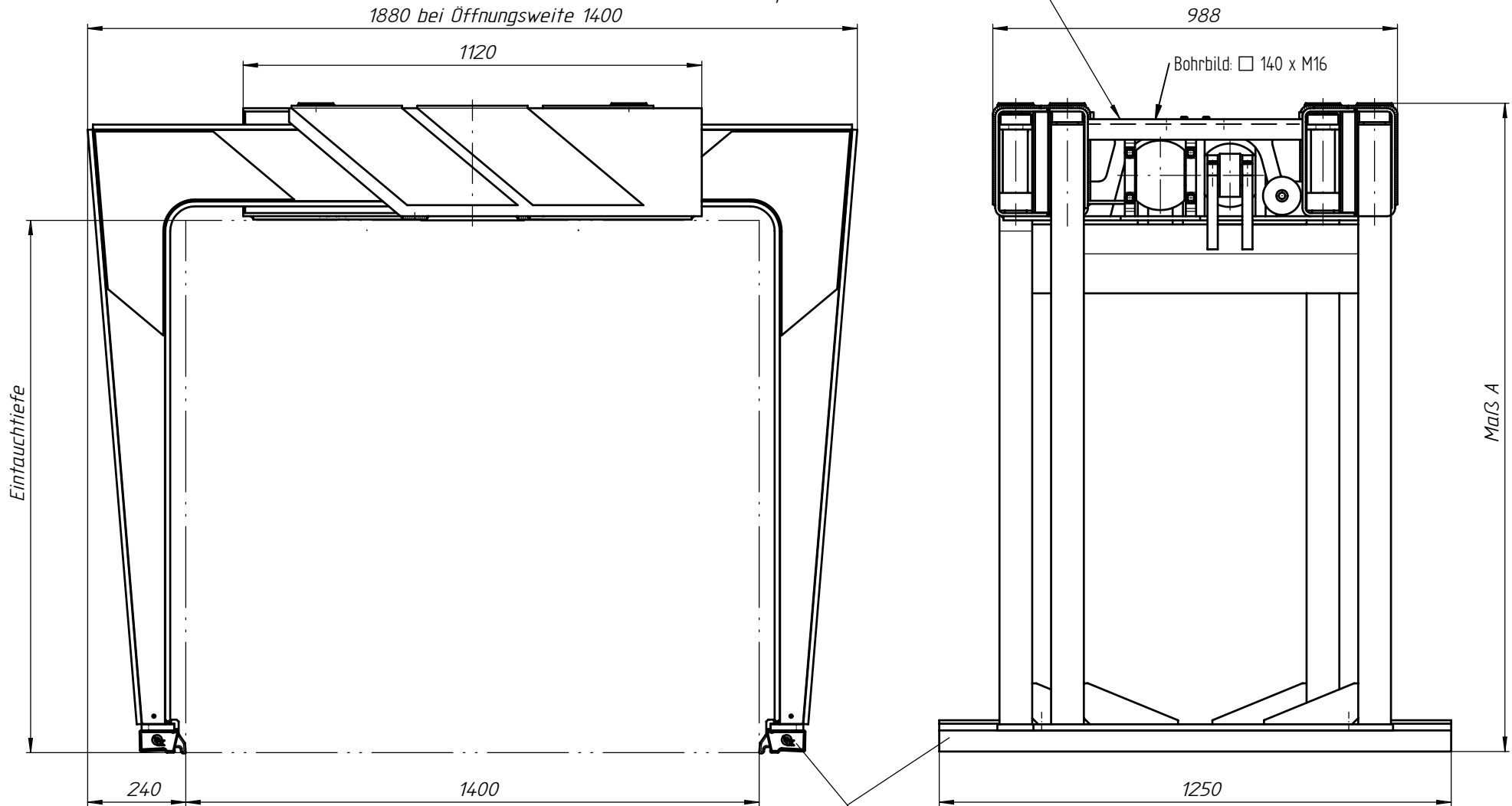
Bestellnummer	zul. Traglast	Eigengewicht	Öffnungsweite	Eintauchtiefe
KM 335	(kg)	(kg)	(mm)	(mm)
	5000	ca. 900	400-1400	850

**KINSHOFER**   
Kinshofer Greiftechnik GmbH  
Hauptstraße 76  
D-8176 Marienstein  
West Germany  
Telefon 08021/8899-0  
Telefax 526142 kima  
Telefax 08021/9977

Angebotszeichnung  
Benennung : **Steinstapelzange KM 335**

Zchg.-Nr. :  
**M 335-03**

Hydraulik-Anschlußgewinde: 12-L M18\*1,5  
für Dichtkopf DKL und DKO-L



Stahl-Lamellenschiene  
(Zubehör)

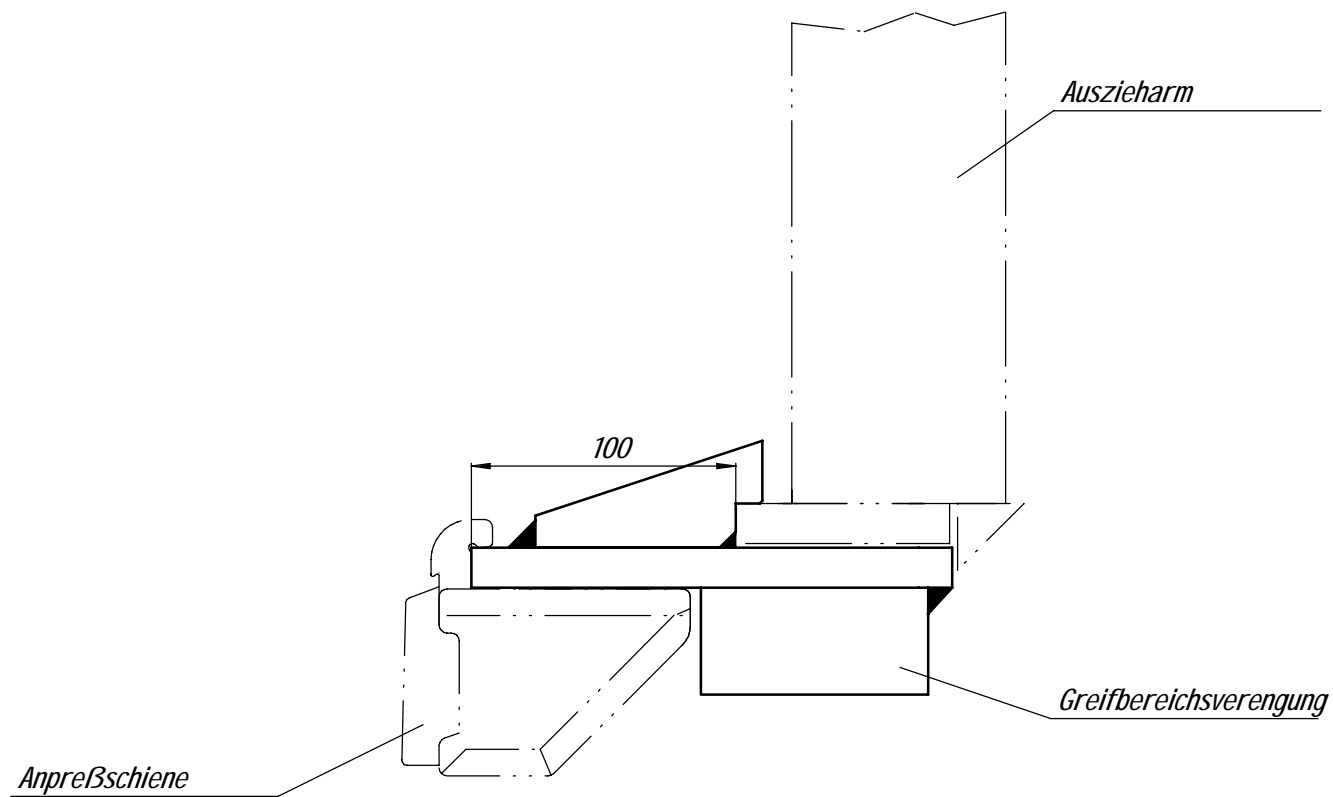
Bearbeiter Verkauf:	Bearbeiter Technik: LS	Betriebsdruck: max. 25 MPa (250 bar)
Preis:		Arbeitsdruck intern:
Lieferzeit:		empfohlene Literleistung: 25-75l*min <sup>1</sup>
Datum:		
Tel.: 08021/8899-		

Bestellnummer KM 335	zul. Traglast (kg)	Gewicht (kg)	Öffnungsweite (mm)	Eintauchtiefe (mm)	Betriebsdruck (bar)	Maß A (mm)
S35A14S01D	3300	1010	400-1400	1400	165	1585
S35A13S01D	3400	1000	400-1400	1300	175	1485
S35A11S01D	3500	980	400-1400	1100	205	1285

**KINSHOFER**   
Kinshofer Greiftechnik GmbH  
Hauptstraße 76  
D-8176 Marienstein  
West Germany  
Telefon 08021/8899-0  
Telefax 08021/9977

Angebotszeichnung  
Benennung : **Steinstapelzange KM 335**

Zchg.-Nr.: **M 335-01**



Bearbeiter Verkauf:	Bearbeiter Technik: HE	Betriebsdruck: max. 32,0MPa (320bar)
Preis: <b>lt. Preisliste</b>		Arbeitsdruck intern: max.24MPa (240bar)
Lieferzeit:		empfohlene Literleistung: 25-75l*min
Datum: <b>09.10.96</b>		
Tel. : 08021/8899-		

**KINSHOFER**  
Kinshofer Greiftechnik GmbH  
Hauptstraße 76  
D-8176 Marienstein  
West Germany



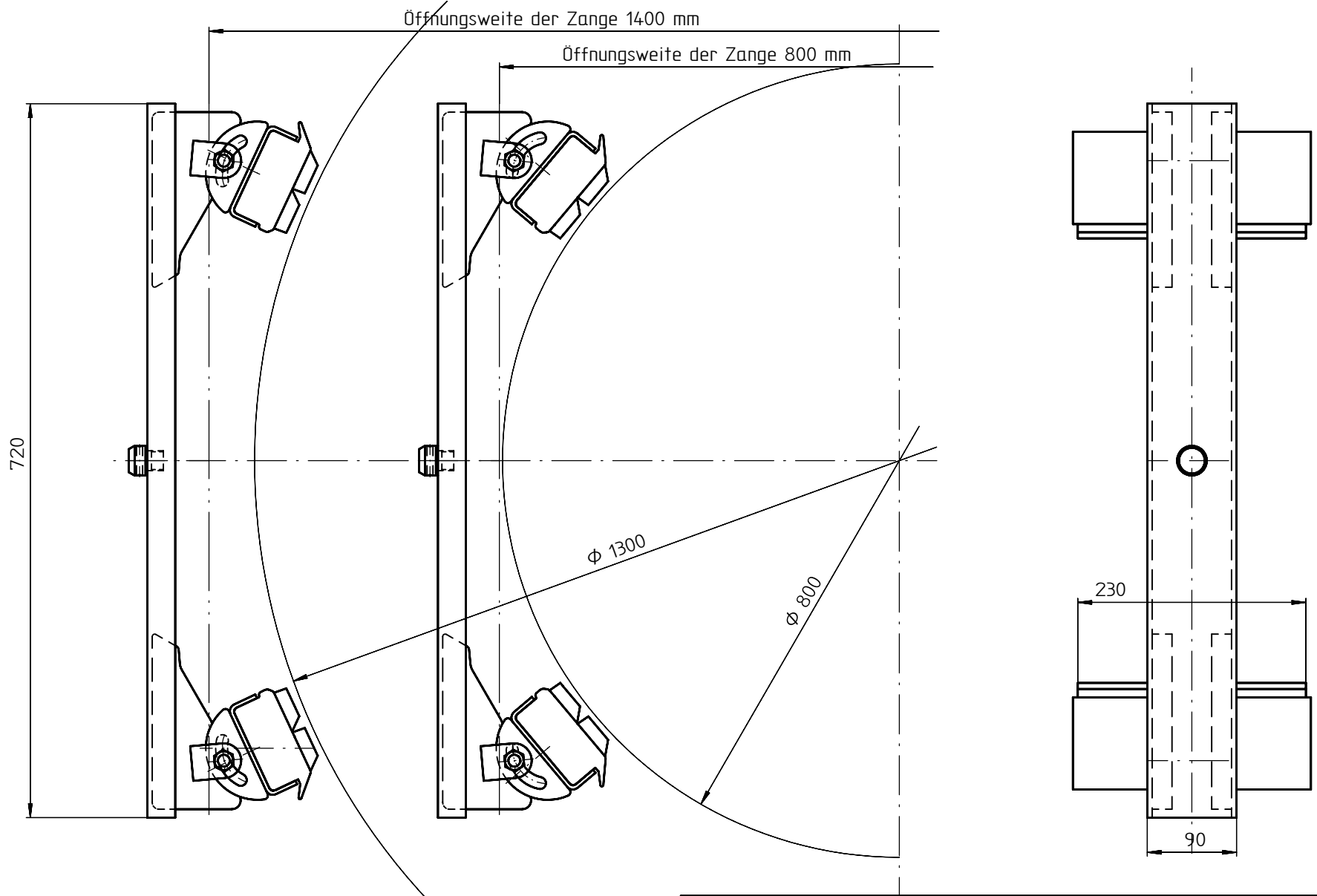
Telefon 08021/8899-0  
Telex 526142 kima  
Telefax 08021/9977

Angebotszeichnung

Benennung :  
**Greifbereichsverengung KM 332-V ab Bj. 96**

Zchg.-Nr. :

**M 332-26a**



Bearbeiter Verkauf :	Bearbeiter Technik: RD	
Preis :		
Lieferzeit :		
Datum :	26.09.94	
Tel. : 08021/8899-		

**KINSHOFER**  
 Kinshofer Greiftechnik GmbH  
 Hauptstraße 76  
 D-83666 Marienstein  
 West Germany

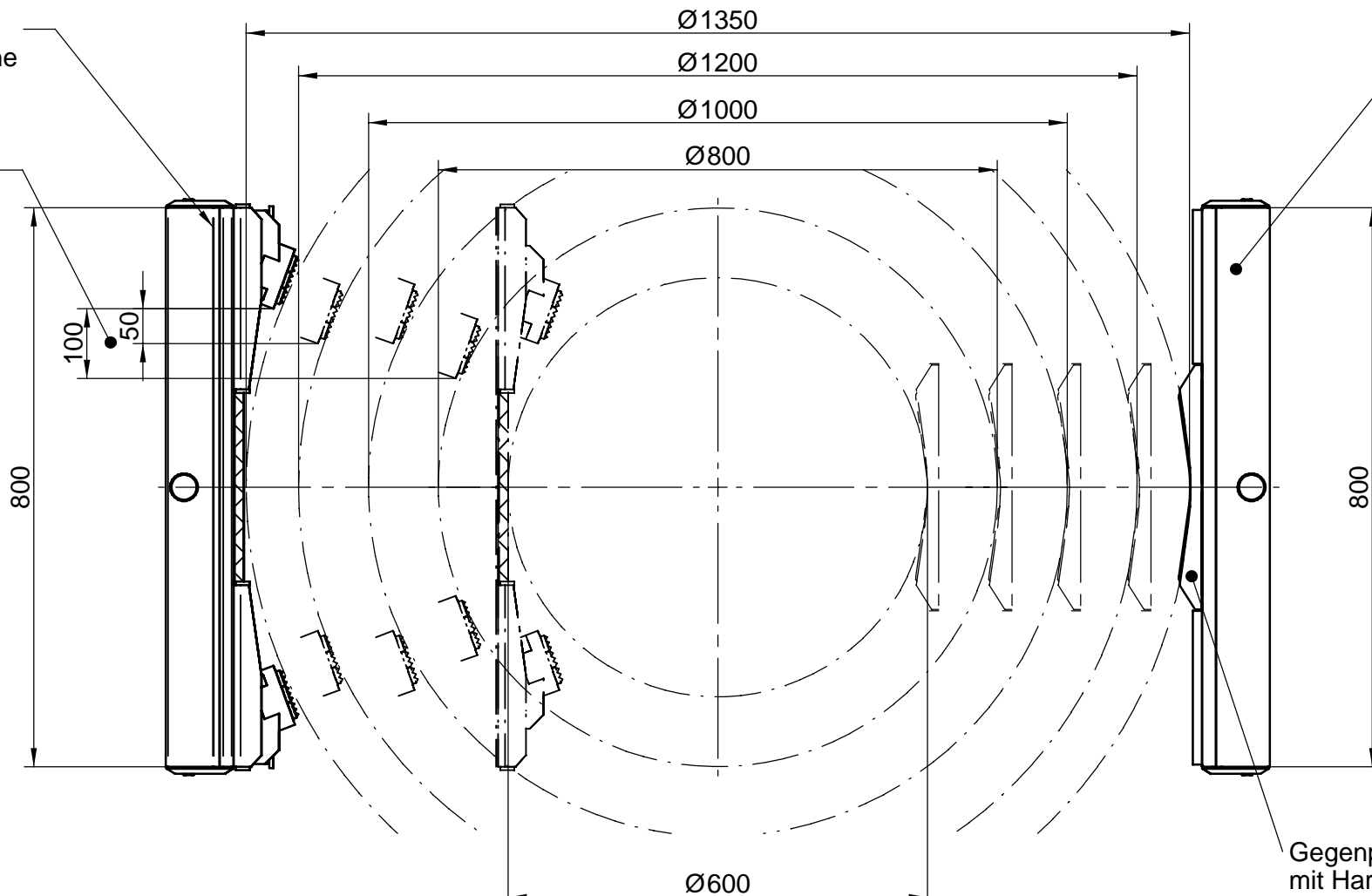


Angebotszeichnung  
 Benennung : **Schachtringeinsatz**  
 für KM 301 - 312

Zchg-Nr. :  
**M 300-160a**

387015085  
Schachtringschiene  
Gewicht 22 kg

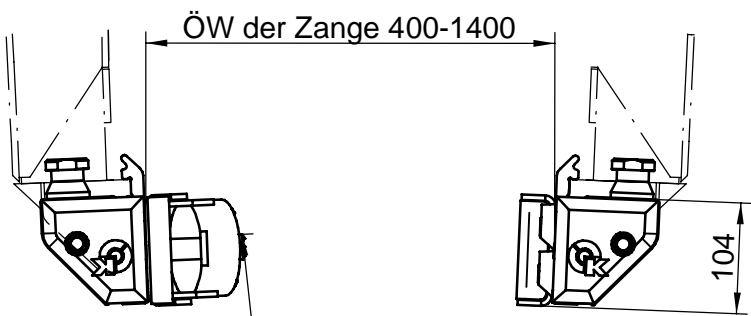
Verstellbereich



387015084  
Anpreßbacke  
Gewicht: 15 kg

Gegenplatte aus Stahl  
mit Hartelektrodenauftrag.

Greifen von D 600 und kleiner möglich  
durch Auflage am Mittelgummi.



Spannbacke: beweglich  
Standartmaterial: Werkzeugstahl 955070055  
gegen Aufpreis: Hartmetall 955070019

## Schachtringeinsatz kpl. 387015086

Datum / date :	15.01.02	Literleistung / pump capacity:	25-75 l/min	Traglast / capacity :	nach Zangentyp
Name / name :	SR	Betriebsdruck / working pressure max:	bar	Eigengewicht / dead weight:	kpl. 37 kg
Geändert / change:		Druck intern / pressure internal max:	bar	Schließkraft / clamping force:	

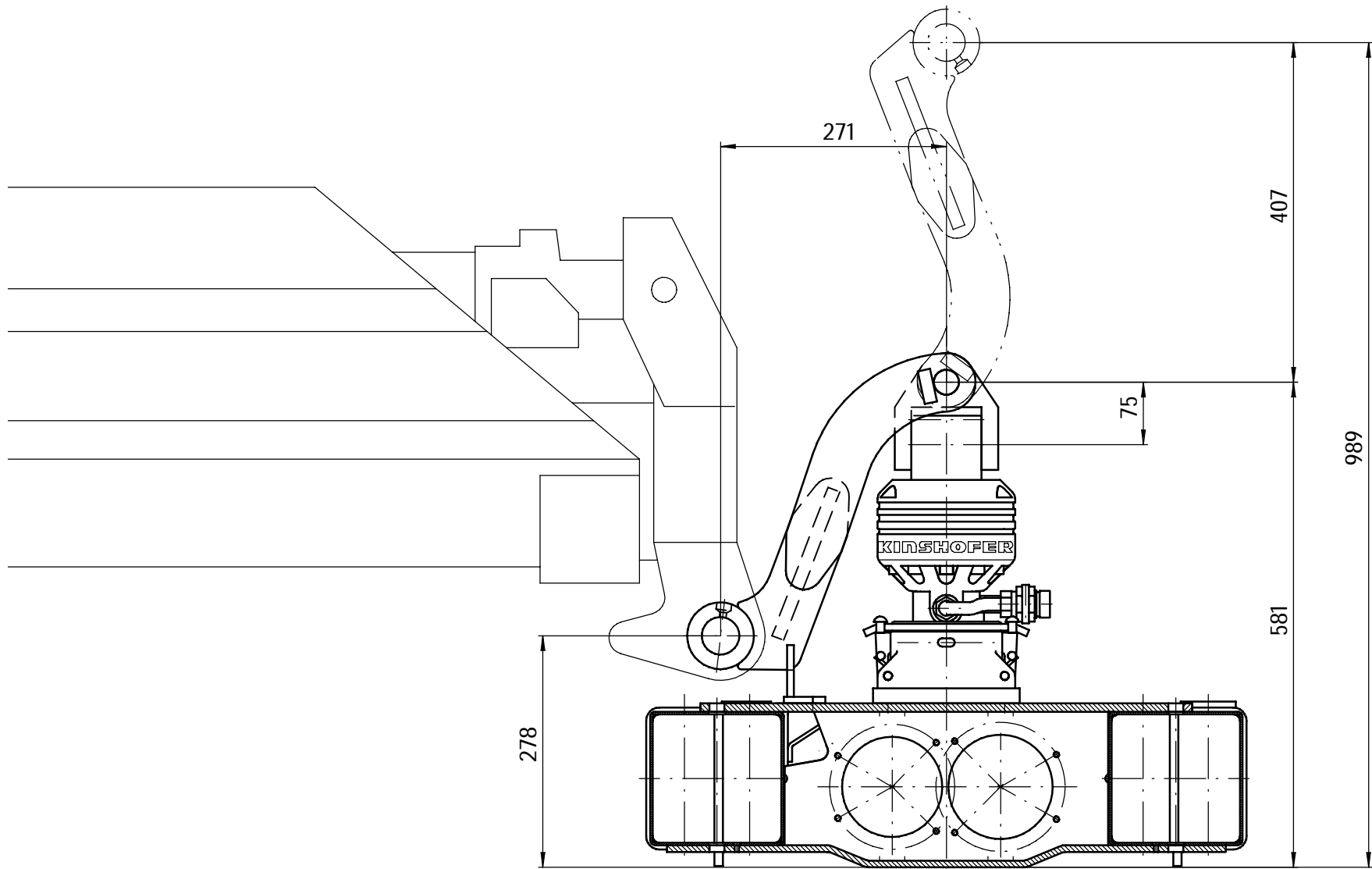
**KINSHOFER**  
Kinshofer Greiftechnik GmbH  
Hauptstraße 76  
D-83666 Marienstein  
Germany

Tel. 08021/8899-0  
www.kinshofer.com  
Telefax 08021/9977

Angebotszeichnung / Offer drawing  
**Schachtringeinsatz**  
Greifbereich. 800-1350

Zchg.-Nr. / drawing no.

**M 38131-02a**

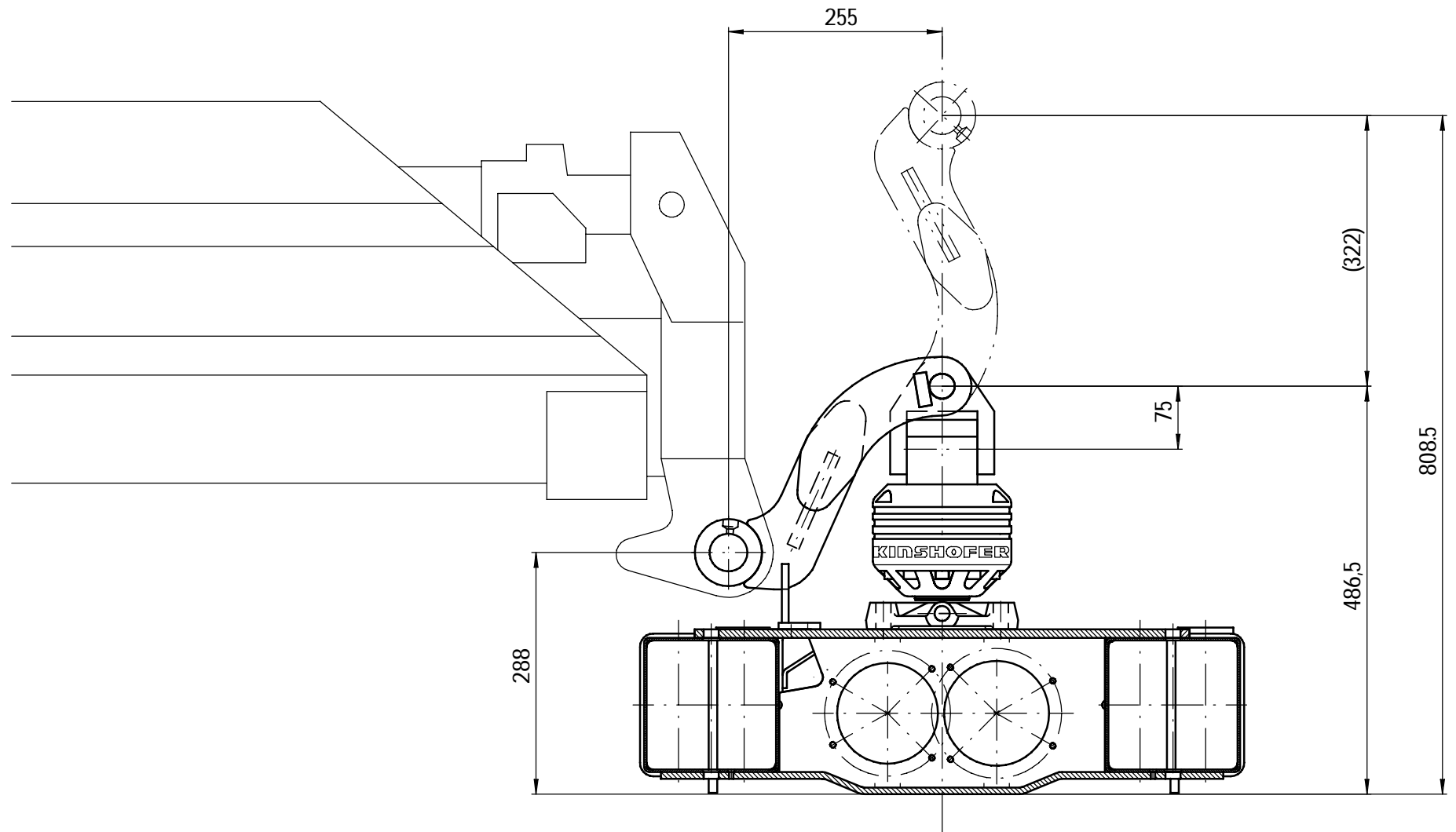


Preis :	Bearbeiter Verkauf :	Betriebsdruck :
Lieferzeit :	Bearbeiter Technik: WA	empfohlene Literleistung: 20-40 l
Datum : 12.02.98		Traglast : 3000 kg
Tel. : 08021/8899-		
<b>KINSHOFER</b> Kinshofer Greiftechnik GmbH Hauptstraße 76 D-8176 Marienstein West Germany	Angebotszeichnung	
	Benennung : <b>Kranablage lang</b>	Zchg.-Nr. : <b>M 500-34c</b>



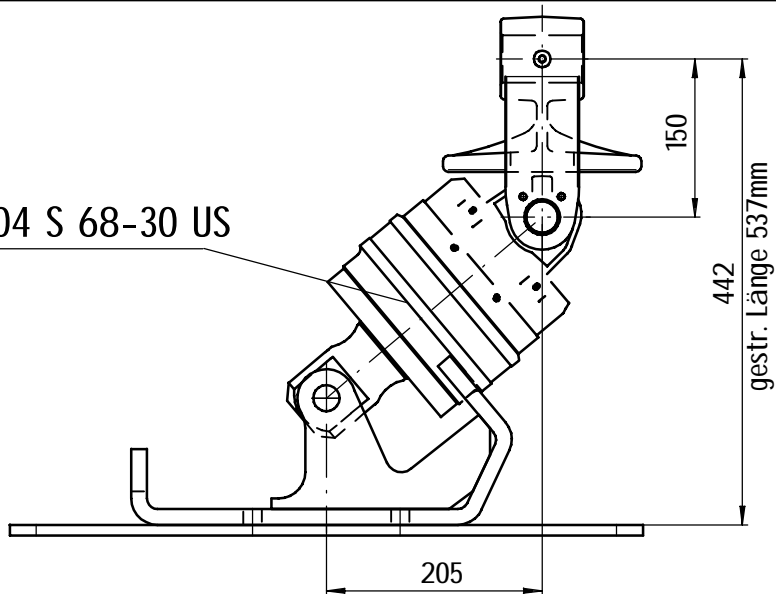
Telefon 08021/8899-0  
 Telex 526142 kima  
 Telefax 08021/9977



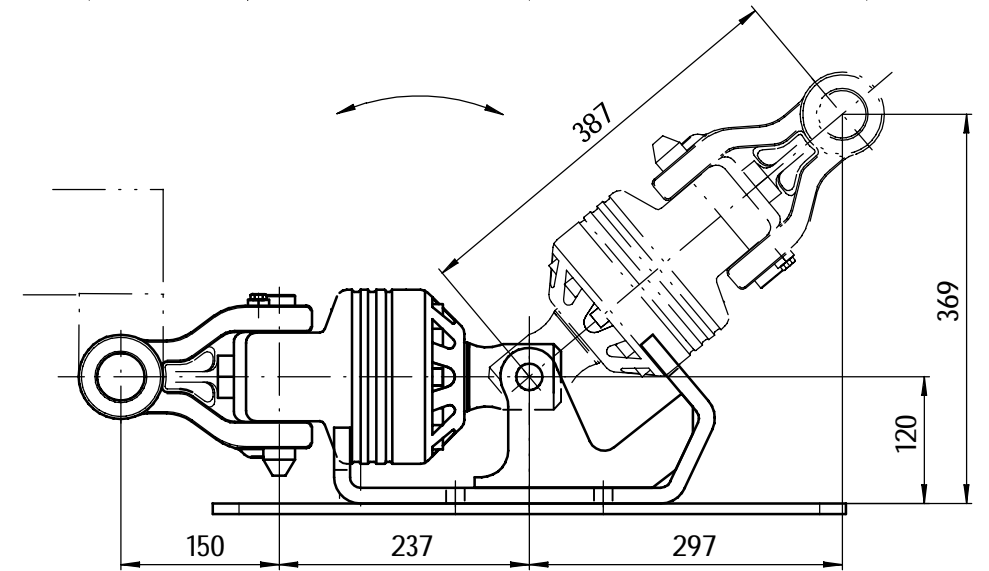
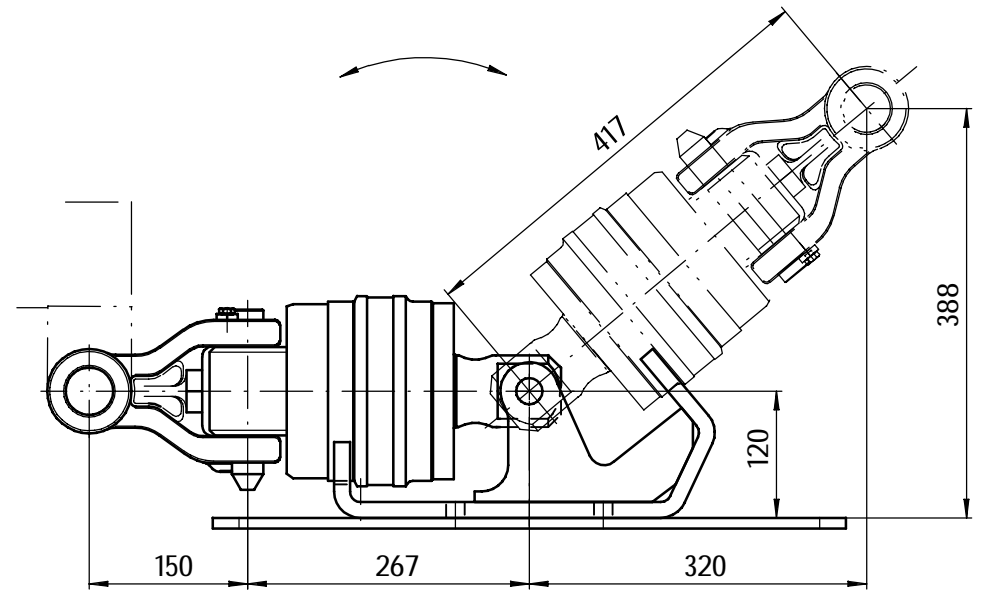
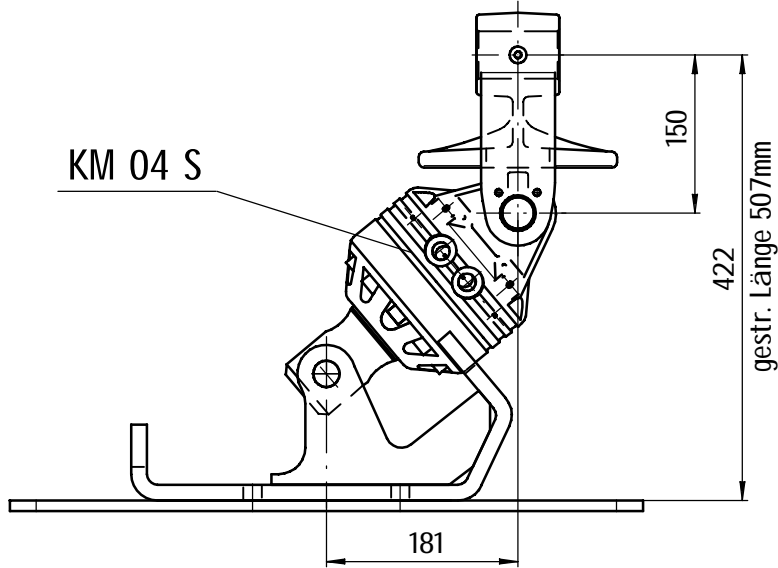


Preis :	Bearbeiter Verkauf :	Betriebsdruck :
Lieferzeit :	Bearbeiter Technik: WA	empfohlene Literleistung: 20-40 l
Datum : 15.03.96		Traglast : 3000 kg
Tel. : 08021/8899-		
<b>KINSHOFER</b> Kinshofer Greiftechnik GmbH Hauptstraße 76 D-8176 Marienstein West Germany	Angebotszeichnung	
	Benennung : <b>Kranablage kurz</b>	
Telefon 08021/8899-0 Telex 526142 kima Telefax 08021/9977	Zchg.-Nr. : <b>M 500-37b</b>	

KM 04 S 68-30 US



KM 04 S



Achtung !! Maß abhängig von der Art der O.Aufhängung

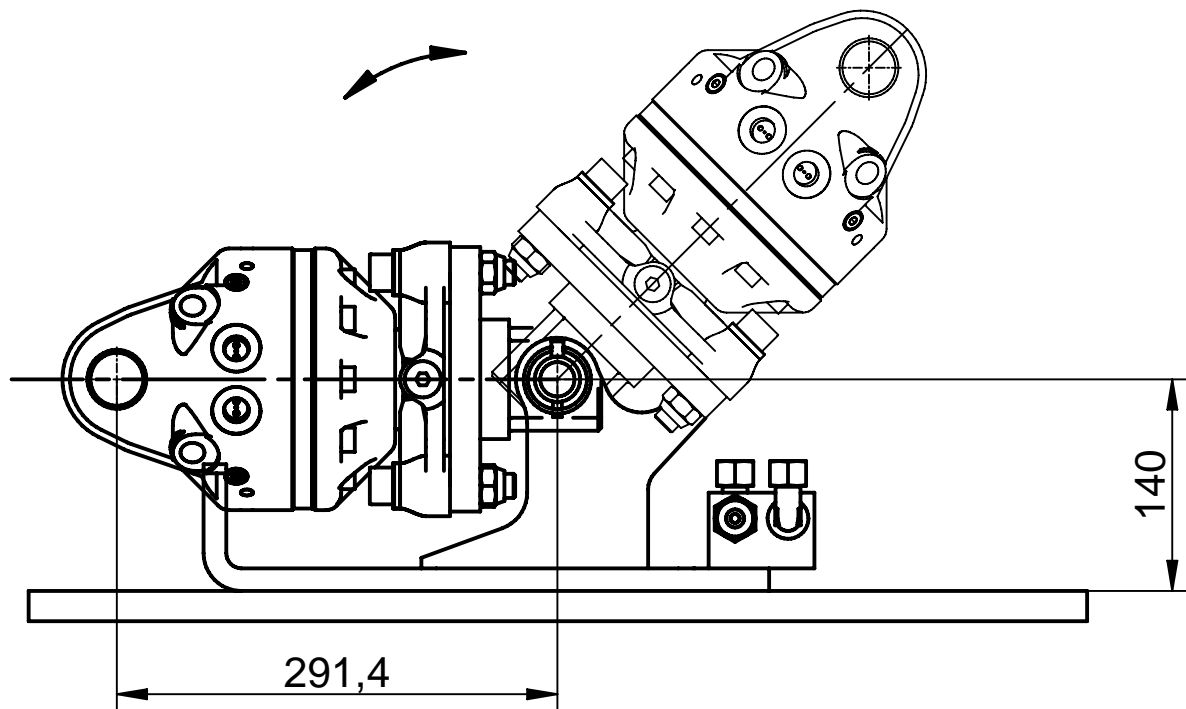
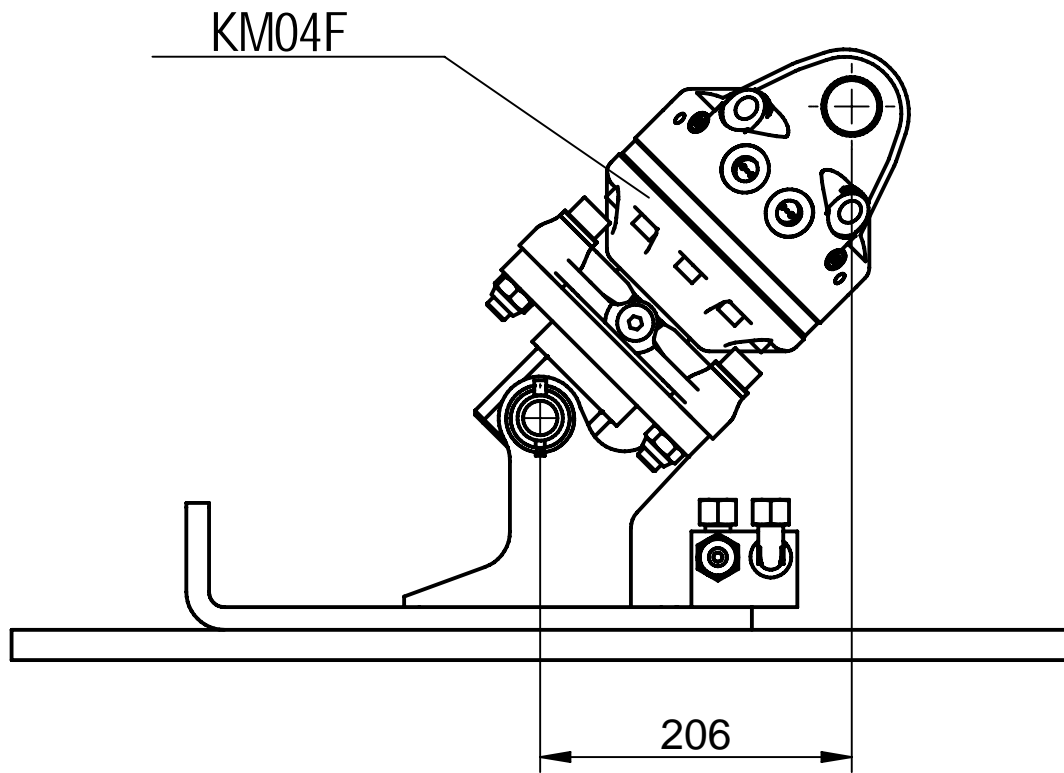
Bearbeiter Verkauf :	Bearbeiter Technik: RD	Betriebsdruck :
Preis :		
Lieferzeit :		
Datum : 20.03.98		
Tel. : 08021/8899-		KM 38108

**KINSHOFER**  
Kinshofer Greiftechnik GmbH  
Hauptstraße 76  
83666 Marienstein  
Germany

Telefon 08021/8899-0  
Telex 526142 Kima  
Telefax 08021/9977

Angebotszeichnung  
Benennung : **Umklappvorrichtung**

Zchg.-Nr. :  
**M 500-55c**



Datum / Date:	29.09.11	Name:	azuEWL	Geändert / Changed:	Bestellnummer:	535021114
Literleistung / Pump capacity:	_____ l/min	Traglast / Capacity:	_____ kg / _____ lbs.			
Betriebsdruck / Working pressure max:	_____ bar	Eigengewicht / Dead weight:	19,8 kg / _____ lbs.			
Druck intern / Pressure internal max:	_____ bar	Schließkraft / Clamping force:	_____ kN			
		Inhalt / Capacity:	_____ l			

**KINSHOFER**

Kinshofer GmbH  
Hauptstraße 76 Tel. 08021/8899-0  
83666 Marienstein Fax 08021/8899-37  
Germany www.kinshofer.com

Angebotszeichnung / Offer Drawing

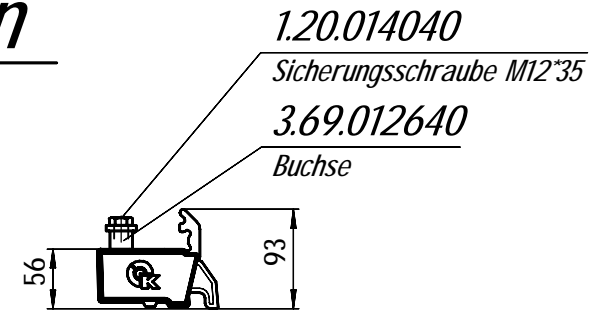
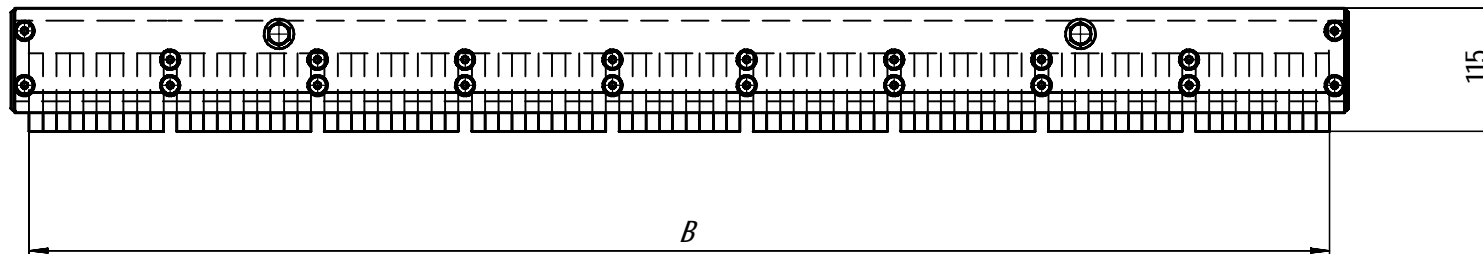
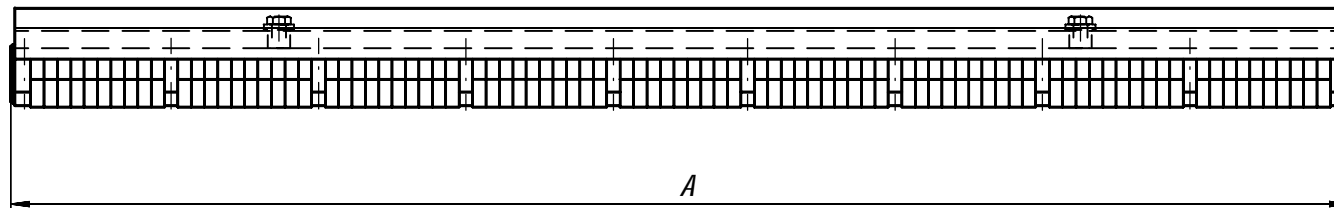
Umklappvorrichtung

Zchg.-Nr. / Drawing no.

M 500-199D0

# Ausführung mit 2 Befestigungsbolzen

Passend an KM 334/335



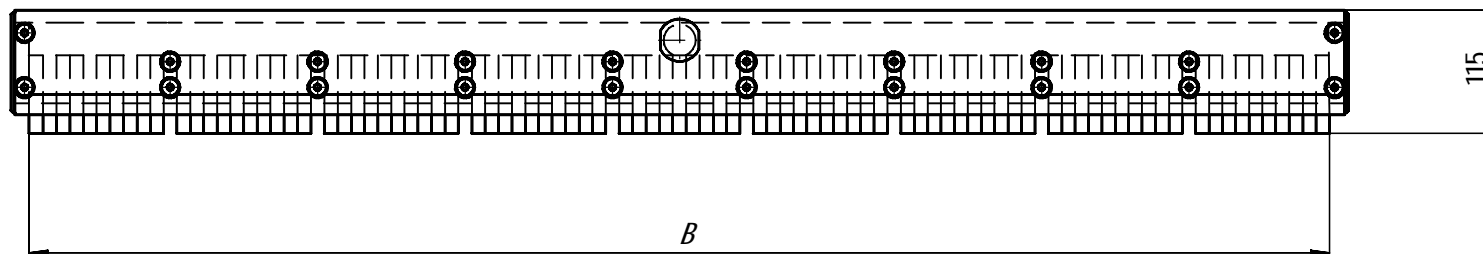
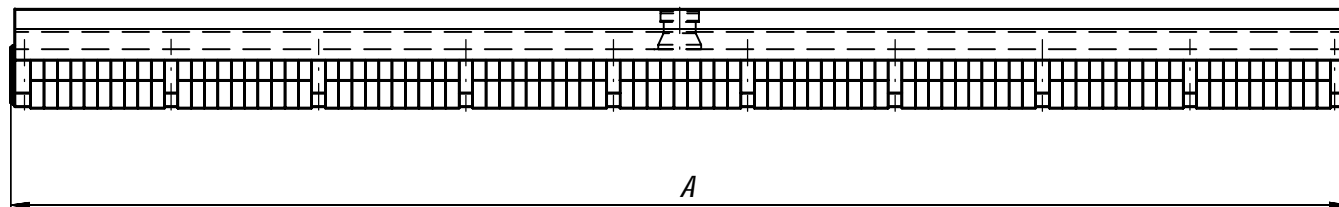
3.68.012776	1357 mm	1321 mm	KM 334/335	Bearbeiter Verkauf:	Bearbeiter Technik: CS		
3.68.012778	1301 mm	1266 mm	KM 334/335	Preis:			
3.68.012696	1252 mm	1217 mm	KM 334/335	Lieferzeit:			
3.68.012777	1204 mm	1166 mm	KM 334/335	Datum: 25.08.94			
3.68.012697	1000 mm	963 mm	KM 334/335	Tel. : 08021/8899-			
Komplett-Nr.	Gesamtlänge A	Effektive Länge B	Passend an:	<b>KINSHOFER</b> Kinshofer Greiftechnik GmbH Hauptstraße 76 D-8176 Marienstein West Germany	 Telefon 08021/8899-0 Telex 526142 kima Telefax 08021/9977	Angebotszeichnung <b>Lamellenschiene kpl.</b> für KM 334/335	Zchg.-Nr. : <b>M 300-140</b>

# Ausführung mit einem Befestigungsbolzen

Passend an KM 332/333

5.10.016934

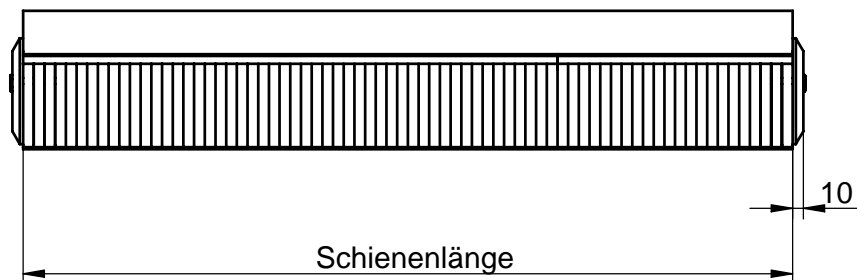
Sicherungsbolzen



3.68.050013	1406 mm	1370 mm	KM 332/333
3.68.013351	1301 mm	1266 mm	KM 332/333
3.68.013313	1252 mm	1217 mm	KM 332/333
3.68.013792	1204 mm	1166 mm	KM 332/333
3.68.013312	1000 mm	963 mm	KM 332/333
3.68.013300	952 mm	917 mm	KM 332/333
3.68.013443	724 mm	686 mm	KM 332/333
<b>Komplett-Nr.</b>	<b>Gesamtlänge</b> A	<b>Effektive Länge</b> B	<b>Passend an:</b>

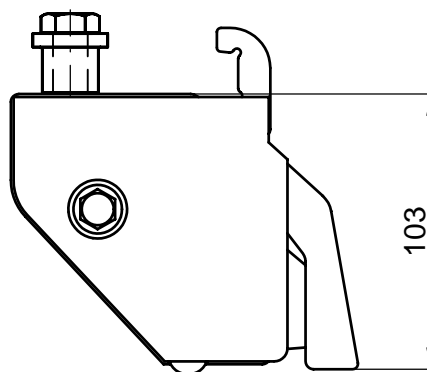
Bearbeiter Verkauf:	Bearbeiter Technik: CS	
Preis:		
Lieferzeit:		
Datum: 09.12.96		
Tel. : 08021/8899-		
<b>KINSHOFER</b> Kinshofer Greiftechnik GmbH Hauptstraße 76 D-8176 Marienstein West Germany	 Telefon 08021/8899-0 Telex 526142 kima Telefax 08021/9977	<b>Angebotszeichnung</b> Benennung : <b>Lamellenschiene kpl.</b> für KM 332/333
		Zchg.-Nr. : <b>M 300-154</b>

# Übersicht Lamellenschienen



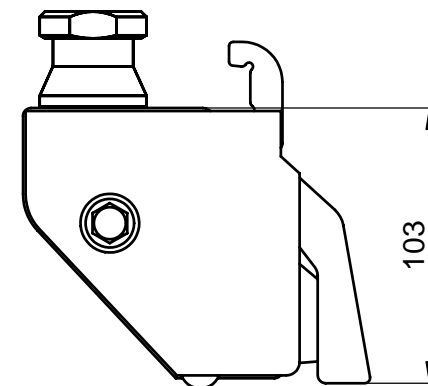
Ausführung mit zwei Befestigungsbolzen

Verwendbar für KM 334.2 / 335



Ausführung mit einem Befestigungsbolzen

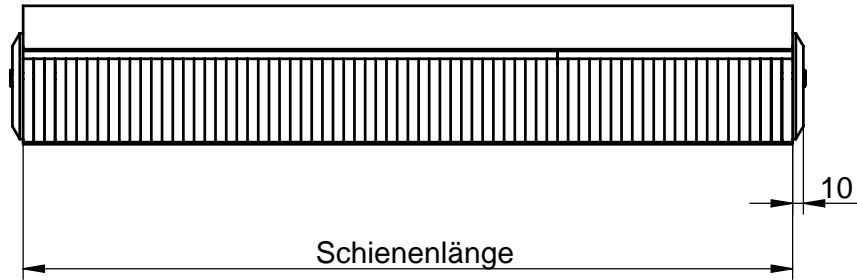
Verwendbar für KM 332 / 333 / 334.1



Schienenlänge:	Komplett-Nr.:	Komplett-Nr.:
1400 mm		3.68.050344
1250 mm	3.68.050346	3.68.050343
1200 mm	3.68.050364	3.68.050362
1100 mm	3.68.050363	3.68.050361
1000 mm	3.68.050345	3.68.050342
720 mm		3.68.050341

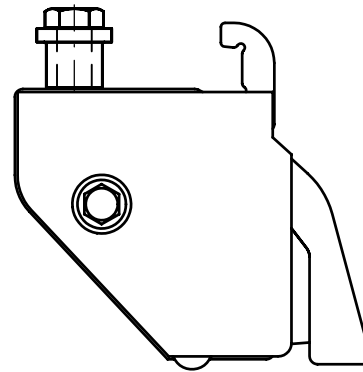
Datum / date :	<b>20.10.03</b>	Literleistung / pump capacity:	<b>l/min</b>	Traglast / capacity :
Name / name :	<b>RD</b>	Betriebsdruck / working pressure max:	<b>bar</b>	Eigengewicht / dead weight:
Geändert / change:		Druck intern / pressure internal max:	<b>bar</b>	Schließkraft / clamping force:
Bestellnummer :				
<b>KINSHOFER</b> Kinshofer Greiftechnik GmbH & Co. KG Hauptstraße 76 D-83666 Marienstein Germany		Angebotszeichnung / Offer drawing <h2>Lamellenschienen</h2>		Zchg.-Nr. / drawing no. <h2>M 38132-01a</h2>

# Übersicht Lamellenschienen



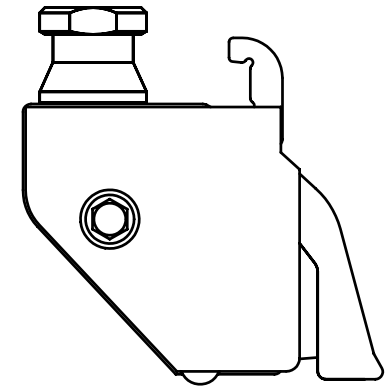
Ausführung mit zwei Befestigungsbolzen

Verwendbar für KM 334.2 / 335



Ausführung mit einem Befestigungsbolzen

Verwendbar für KM 332 / 333 / 334.1



Schienenlänge:	Komplett-Nr.:	Komplett-Nr.:
1400 mm		3.68.050491
1300 mm		3.68.050489
1250 mm	3.68.050499	3.68.050465
1200 mm	3.68.050497	3.68.050487
1150 mm		3.68.050485
1100 mm	3.68.050495	3.68.050483
1000 mm	3.68.050493	3.68.050481
720 mm		3.68.050479

Datum / date : 13.12.05

Name / name : ör

Geändert / change:

Bestellnummer :

**KINSHOFER**  
Kinshofer Grafittechnik GmbH & Co. KG  
 Hauptstraße  
 7383666  
 Marienstein  
 Germany



03021/8899-0  
 03021/8899-7  
 m

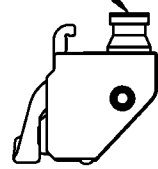
Angebotszeichnung / Offer drawing

Lamellenschienen

Zchg.-Nr. / drawing no.

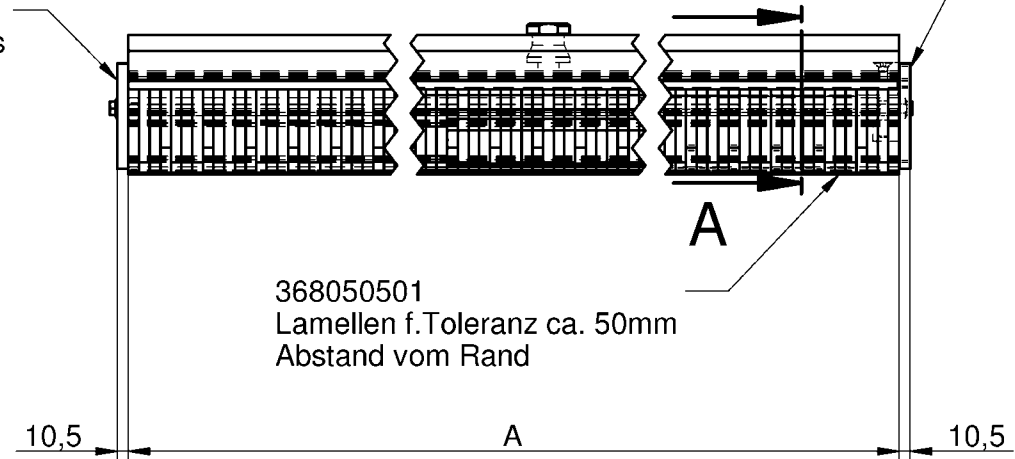
M 38132-01B

510016305  
Sicherungsbolzen

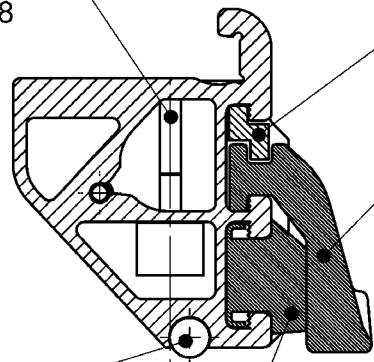


383050463  
Schienenabschluß rechts

383050462  
Schienenabschluß links



120050733  
M8x70  
DIN7991-8.8  
verzinkt

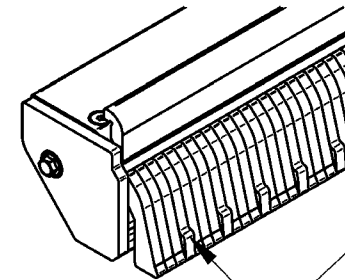


Halteprofil

368050426  
Lamellen eng  
auffüllen

Rundstahl  
D 15mm

Gummiprofil  
glatt



Jede vierte Lamelle!  
368054752

## SCHNITT A-A

Anpressschiene kpl.	Gummiprofil	Rundstahl	Länge A [mm]	Halteprofil	Stk.	Anzahl Lamellen (normal)	Anzahl Lamellen (m. Nase)
368050465	371011590	595016368	1250	368050340 / 368050338	2 / 1	94	31
368050481	371000072	595016231	1000	368050340	2	75	25
368050479	371000073	595016365	720	368050340 / 368050337	1 / 1	54	18

Datum / Date:	27.02.13	Literleistung / Pump capacity:	_____ l/min	Traglast / Capacity:	_____ kg / _____ lbs.
Name:	schmeller	Betriebsdruck / Working pressure max:	_____ bar	Eigengewicht / Dead weight:	_____ kg / _____ lbs.
Geändert / Changed:	27.02.13	Druck intern / Pressure internal max:	_____ bar	Schließkraft / Clamping force:	_____ kN
Bestellnummer:	_____			Inhalt / Capacity:	_____ l

**KINSHOFER**

Kinshofer GmbH  
Hauptstraße 76 Tel. 08021/8899-0  
83666 Marienstein Fax 08021/8899-37  
Germany www.kinshofer.com

Angebotszeichnung / Offer Drawing

Anpreßschiene KM 381 32

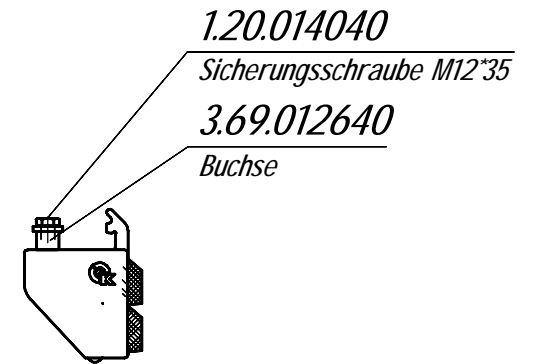
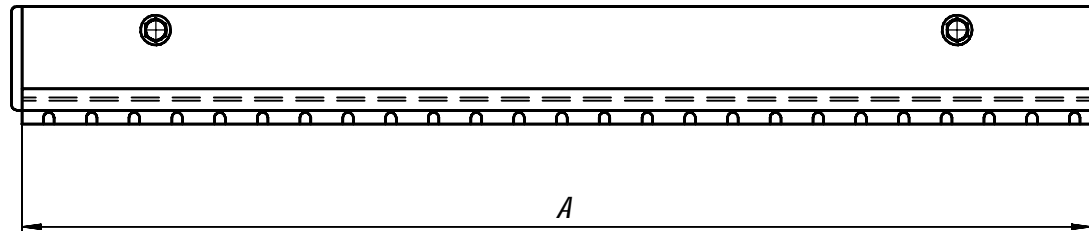
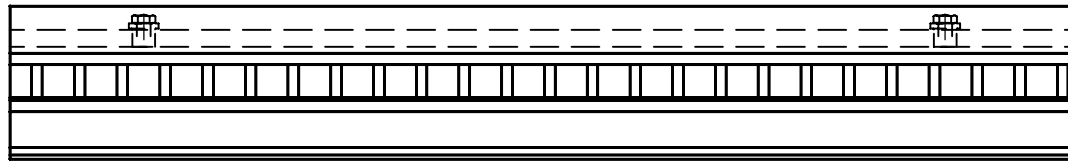
Zchg.-Nr. / Drawing no.

M 38132-04 A



# Ausführung mit 2 Befestigungsbolzen

Passend an KM 334/335



1.20.014040

Sicherungsschraube M12\*35

3.69.012640

Buchse

Bearbeiter Verkauf:	Bearbeiter Technik: CS	
Preis:		
Lieferzeit:		
Datum: 23.08.94		
Tel. : 08021/8899-		

3.69.012645	3.69.012719	1250 mm	KM 334/335
3.69.013247	3.69.013201	1000 mm	KM 334/335
Komplett-Nr. Gummi schwarz	Komplett-Nr. Vulkolan	Länge A	Passend an:

**KINSHOFER**  
Kinshofer Greiftechnik GmbH  
Hauptstraße 76  
D-8176 Marienstein  
West Germany

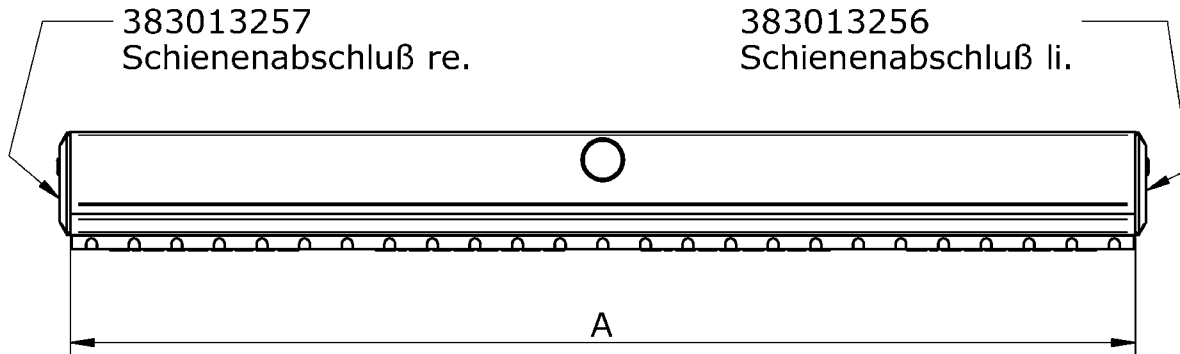
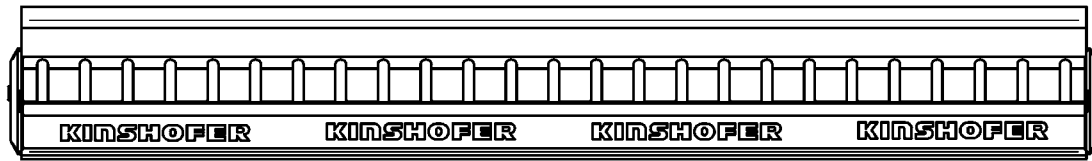
**GK**  
Telefon 08021/8899-0  
Telex 526142 kima  
Telefax 08021/9977

Angebotszeichnung  
Benennung : **Anpreßschiene**  
für KM 334/335

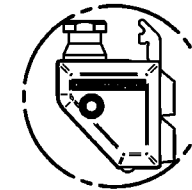
Zchg.-Nr. :  
**M 300-155**

# Ausführung mit einem Befestigungsbolzen

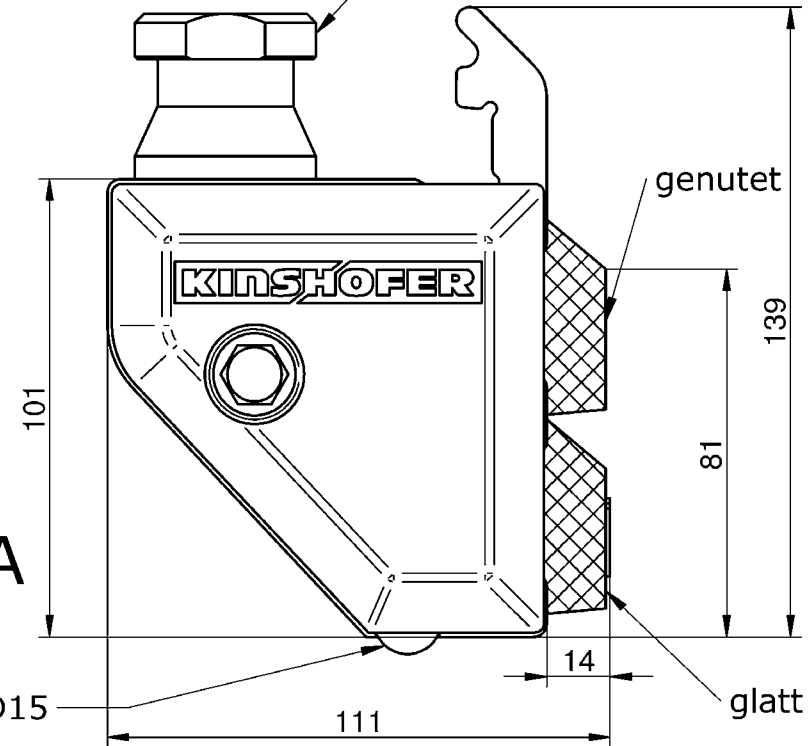
Passend an KM332 / 333/ 334.1



A



510016305 Sicherungsbolzen



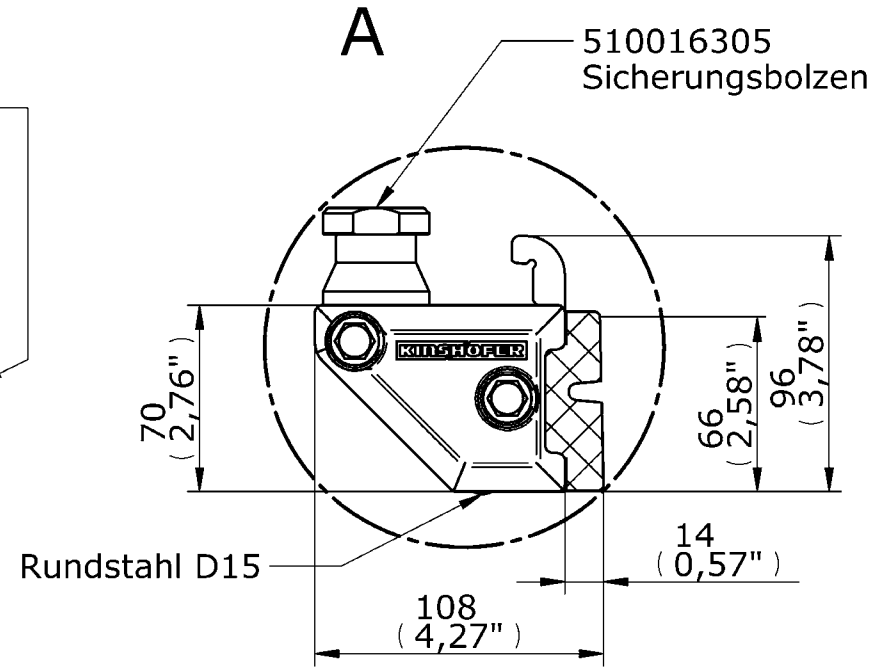
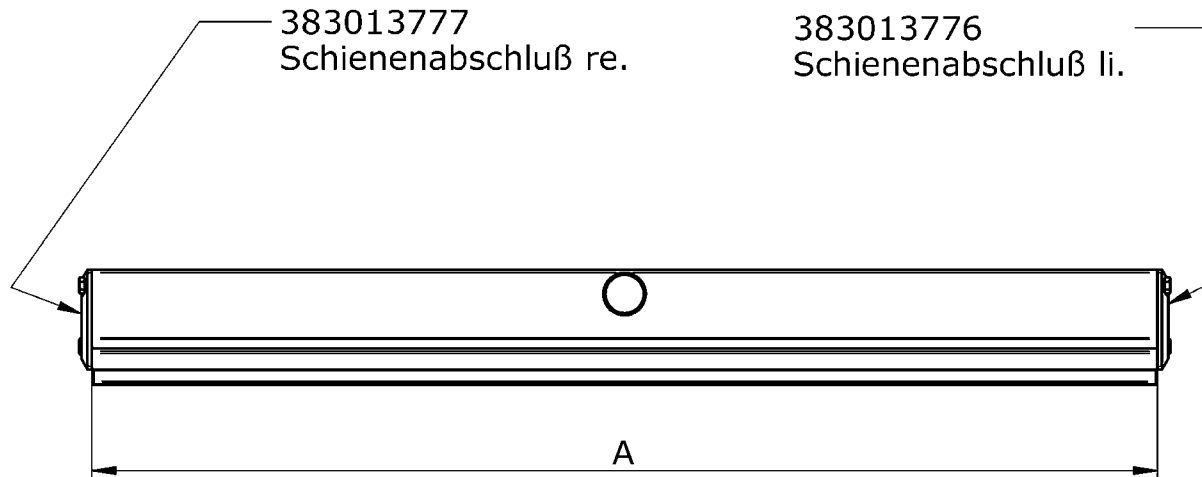
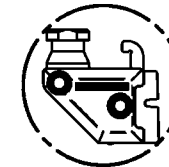
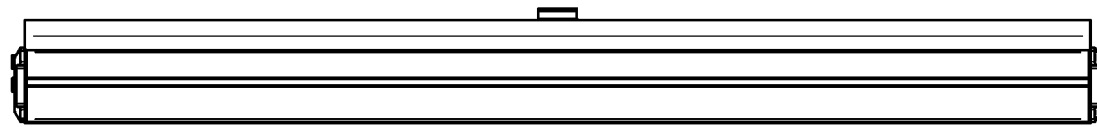
## EINZELHEIT A

369013262	371013176	371013177	595016368	1250
369013261	371013174	371013175	595016231	1000
369013260	371013172	371013173	595016365	720
Anpressschiene kpl.	Gummiprofil glatt Grau	Gummiprofil genutet Grau	Rundstahl	Länge A [mm]
369013259	371011590	371011591	595016368	1250
369013250	371000072	371010164	595016231	1000
369013258	371000073	371010165	595016365	720
Anpressschiene kpl.	Gummiprofil glatt Schwarz	Gummiprofil genutet Schwarz	Rundstahl	Länge A [mm]

Datum / Date:	27.02.13	Literleistung / Pump capacity:	_____ l/min	Traglast / Capacity:	_____ kg / _____ lbs.
Name:	schmeller	Betriebsdruck / Working pressure max:	_____ bar	Eigengewicht / Dead weight:	_____ kg / _____ lbs.
Geändert / Changed:	27.02.13	Druck intern / Pressure internal max:	_____ bar	Schließkraft / Clamping force:	_____ kN
Bestellnummer:	_____	Inhalt / Capacity:	_____ l		
<b>KINSHOFER</b>		Angebotszeichnung / Offer Drawing		Zchg.-Nr. / Drawing no.	
Kinshofer GmbH Hauptstraße 76 83666 Marienstein Germany		Tel. 08021/8899-0 Fax 08021/8899-37 www.kinshofer.com		Anpreßschiene KM 381 39	
				M 38139-01 A	

# Ausführung mit einem Befestigungsbolzen

Passend an KM 332 / KM 333



## EINZELHEIT A

Anpressschiene kpl.	Gummiprofil glatt schwarz	Rundstahl	Länge A [mm]
369013855	371013779	595016368	1250
369013851	371013889	595016366	1100
369013847	371013778	595016231	1000
369013837	371013780	595016365	720

Anpressschiene kpl.	Gummiprofil glatt grau	Rundstahl	Länge A [mm]
369013871	371013782	595016368	1250
369013870	371013781	595016231	1000
369013869	371013783	595016365	720

Datum / Date:	27.02.13	Literleistung / Pump capacity:	_____ l/min	Traglast / Capacity:	_____ kg / _____ lbs.
Name:	schmeller	Betriebsdruck / Working pressure max:	_____ bar	Eigengewicht / Dead weight:	_____ kg / _____ lbs.
Geändert / Changed:	27.02.13	Druck intern / Pressure internal max:	_____ bar	Schließkraft / Clamping force:	_____ kN
Bestellnummer:	_____			Inhalt / Capacity:	_____ l



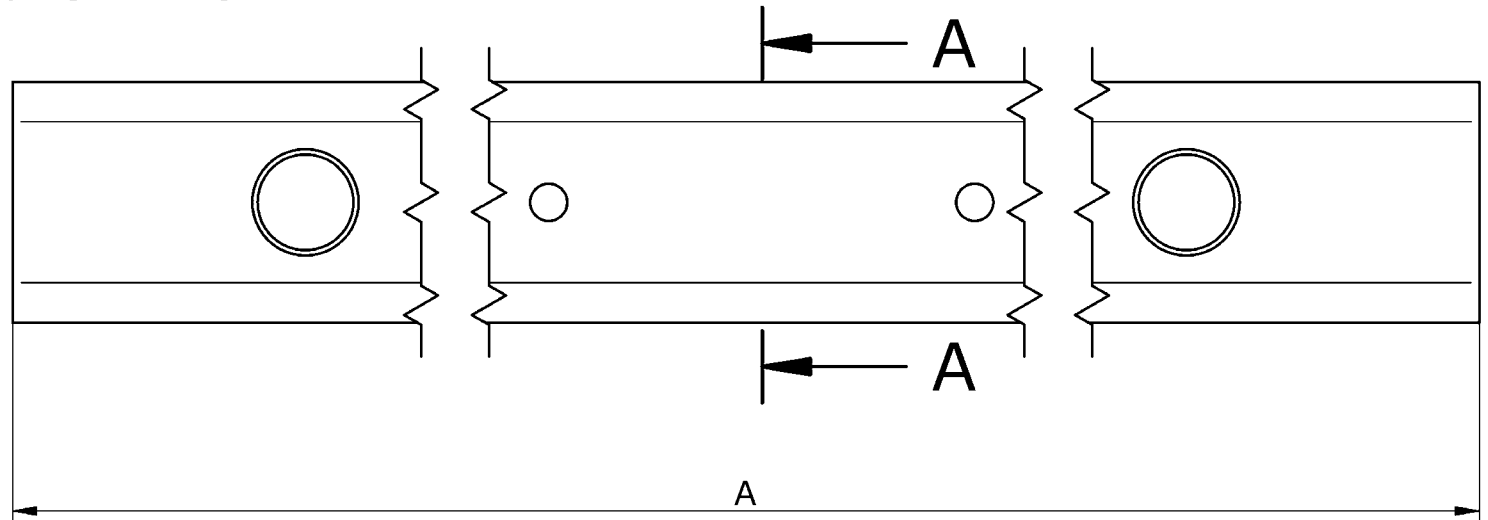
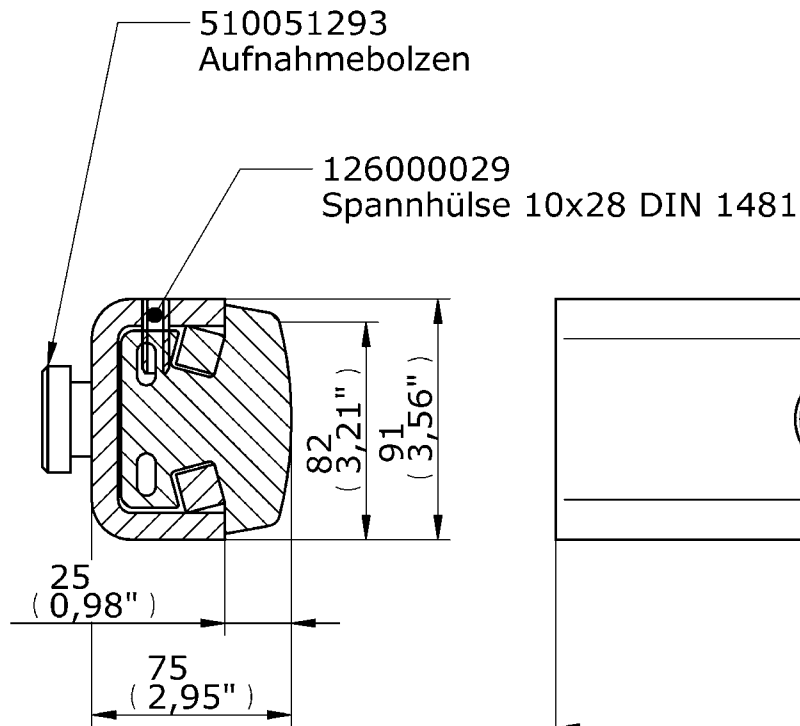
**Kinshofer GmbH**  
 Hauptstraße 76 Tel. 08021/8899-0  
 83666 Marienstein Fax 08021/8899-37  
 Germany www.kinshofer.com

Angebotszeichnung / Offer Drawing

Zchg.-Nr. / Drawing no.

Anpreßschiene KM 381 29

M 38129-01 A



Schnitt A-A

369050268	371050126	1250
369050266	371050125	1000
369050265	371050144	920
Anpressschiene kpl.	Gummiprofil	Länge A [mm]

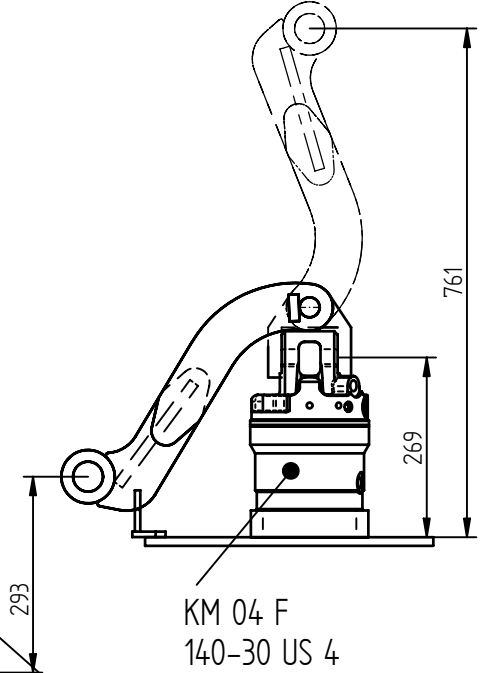
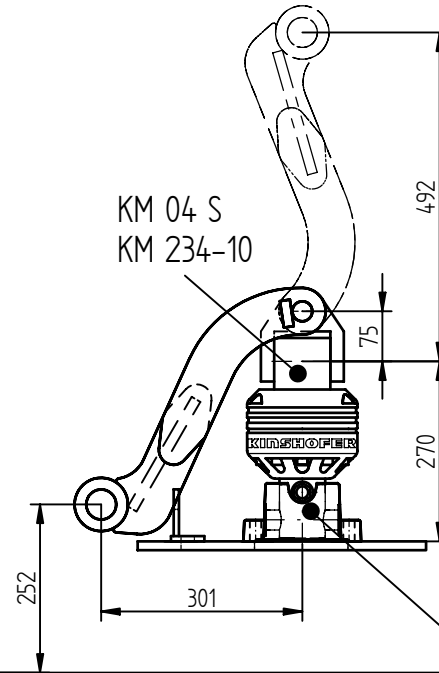
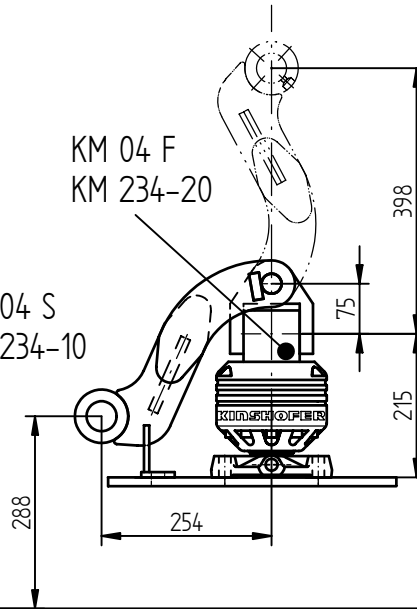
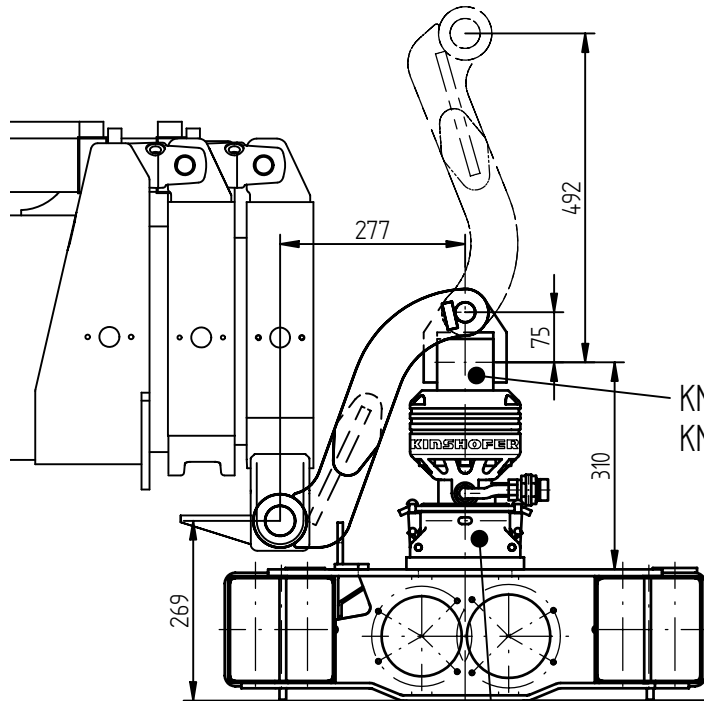
Datum / Date:	27.02.13	Literleistung / Pump capacity:	_____ l/min	Traglast / Capacity:	_____ kg / _____ lbs.
Name:	schmeller	Betriebsdruck / Working pressure max:	_____ bar	Eigengewicht / Dead weight:	_____ kg / _____ lbs.
Geändert / Changed:	27.02.13	Druck intern / Pressure internal max:	_____ bar	Schließkraft / Clamping force:	_____ kN
Bestellnummer:	_____			Inhalt / Capacity:	_____ l
<b>KINSHOFER</b> Kinshofer GmbH Hauptstraße 76 83666 Marienstein Germany		Angebotszeichnung / Offer Drawing  <b>Anpressschiene KM 381 40</b>		Zchg.-Nr. / Drawing no.  <b>M 38140-01 A</b>	
Tel. 08021/8899-0 Fax 08021/8899-37 www.kinshofer.com					

Kranablage lang

Kranablage kurz

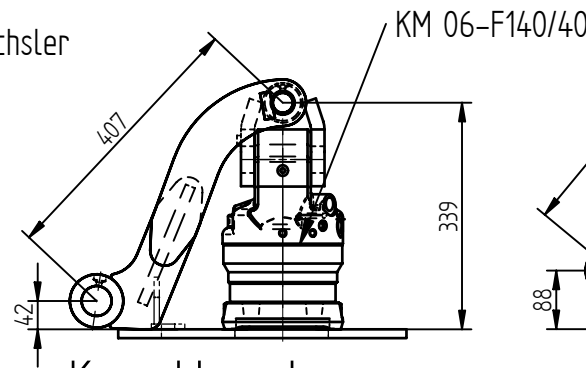
Kranablage lang

Kranablage lang

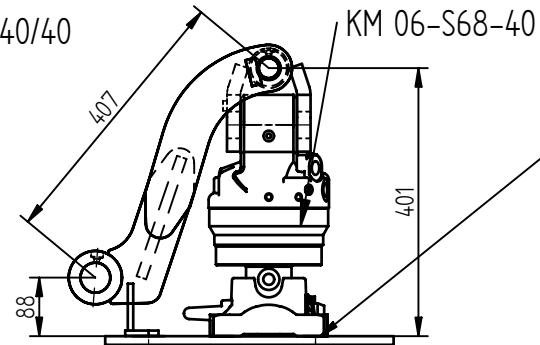


KM 505 Schnellwechsler

Maße je nach Krantyp bzw. DM Typ teilweise abweichend



Kranablage lang

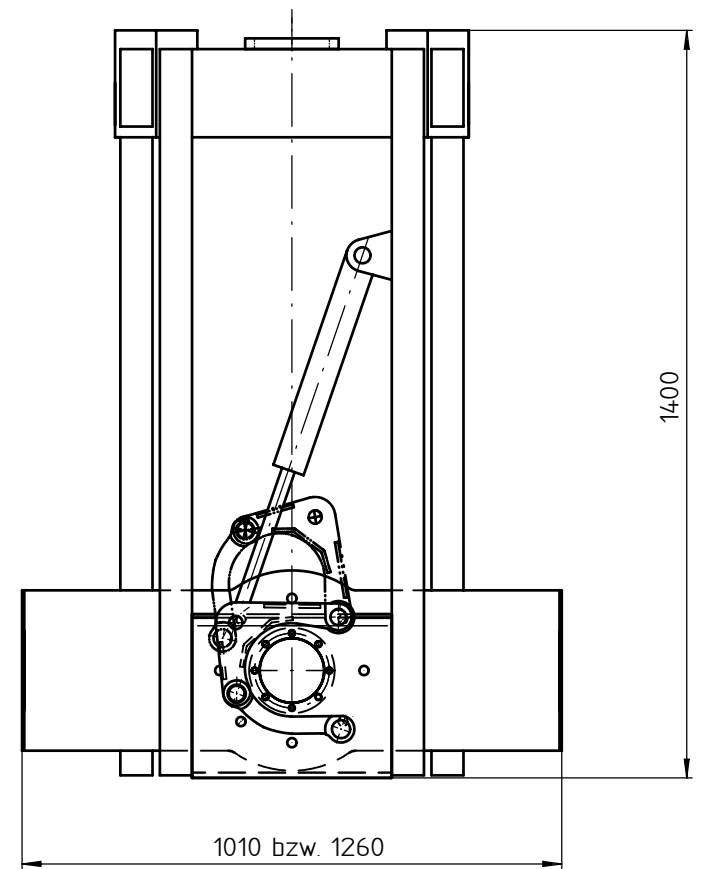
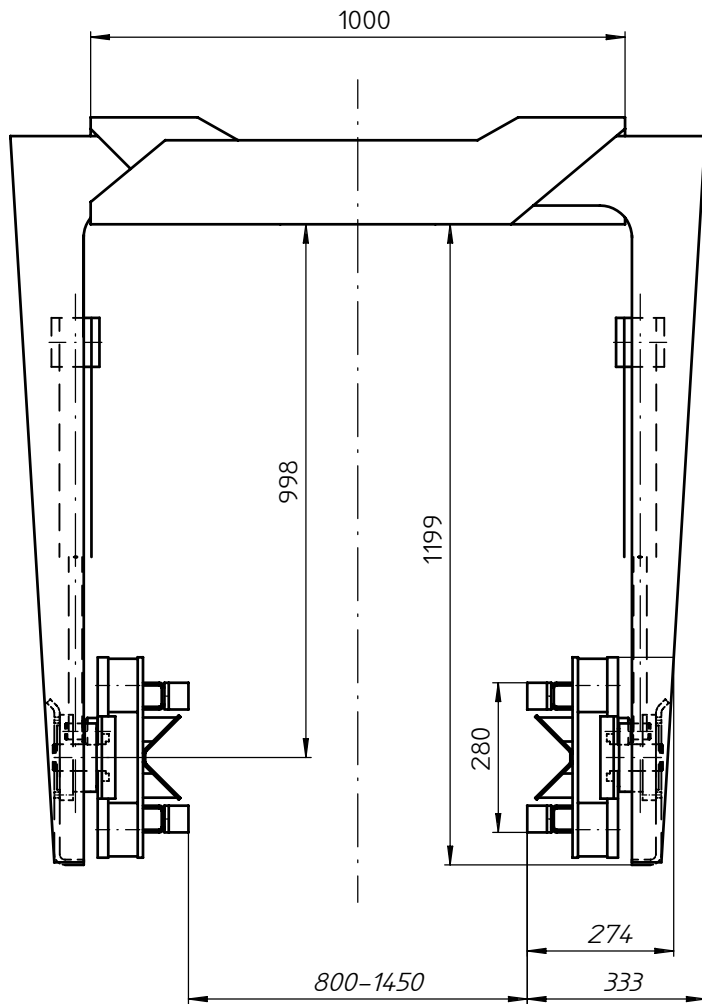


Kranablage lang

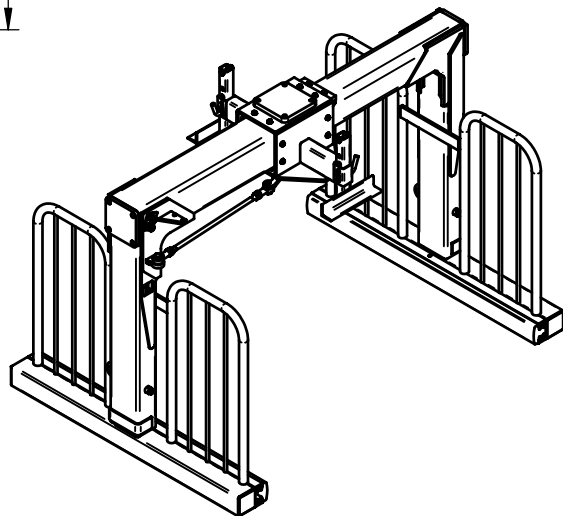
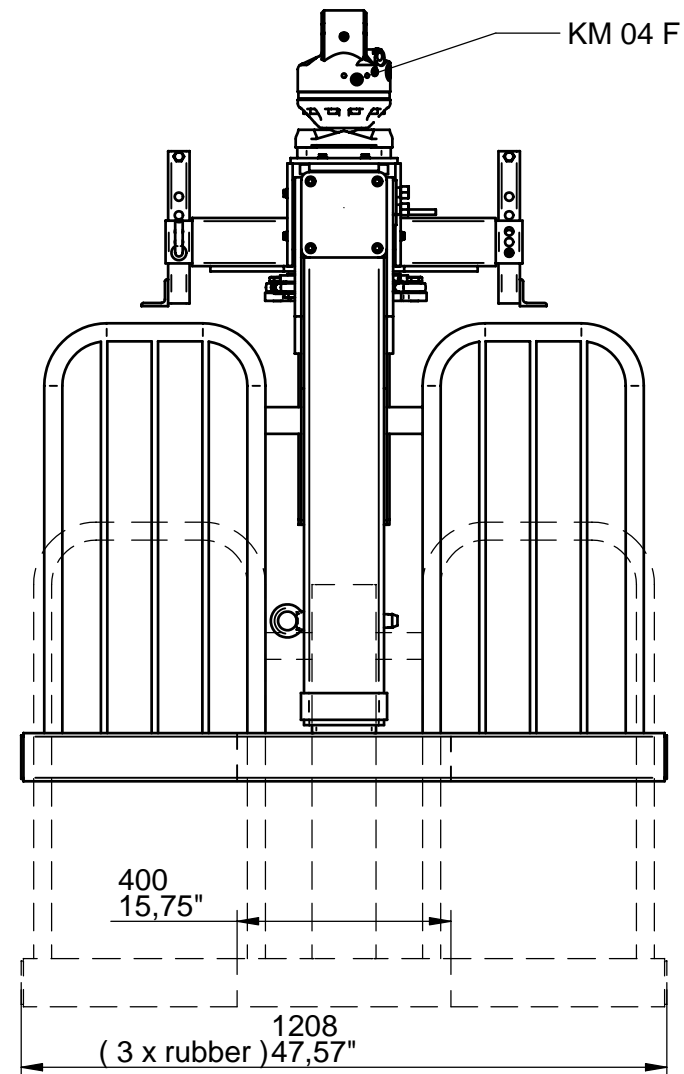
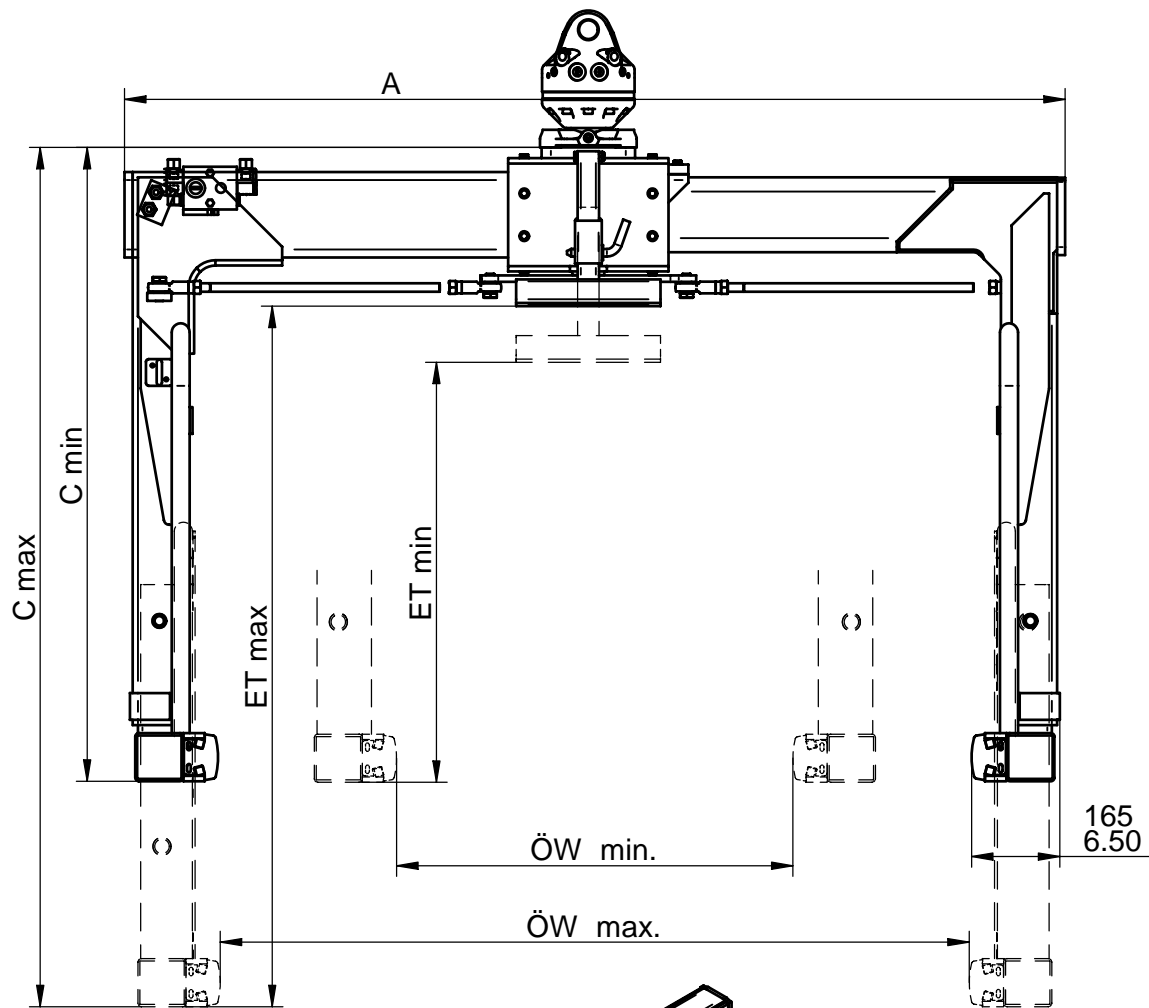
KM 502 Reduzierstück

Artikel lang	Artikel kurz	Krantyp	Motortyp
528017207	528017302	Atlas	KM 04-F
528020707	-----	MKG	KM06-F140/40 /KM06-S68-40
528016425	528016426	Hiab	KM 04-F
528052149	528019187	HMF S1900 / Z220K3	KM 04-F
528019167	528020347	Fassi 170 / PM30/80	KM 04-F
528017351	528018433	MeiLer	KM 04-F
528016425	528016426	MKG	KM 04-F
528017387	528017911	Palfinger	KM 04-F

Datum / date :	23.01.03	Literleistung / pump capacity:	25-75 l/min	Traglast / capacity :	4500 kg
Name / name :	Spindeldreher	Betriebsdruck / working pressure max:	bar	Eigengewicht / dead weight:	
Gedändert / change:		Druck intern / pressure internal max:	bar	Schließkraft / clamping force:	
<b>KINSHOFER</b> Kinshofer Greiftechnik GmbH & Co. KG Hauptstraße 76 D-83666 Marienstein Germany			Angebotszeichnung / Offer drawing <b>Kranablage - Varianten</b> KM 38118		Zchg.-Nr. / drawing no. <b>M 500-78a</b>



Bearbeiter Technik: RD	Datum: 20.10.92	Preis:	Tragkraft:	Betriebsdruck: 200 bar
Bearbeiter Verkauf:	Tel.: 08025/7001-	Lieferzeit:	Eigengewicht:	
<b>KINSHOFER</b> Kinshofer Greiftechnik GmbH Hauptstraße 76 D-8176 Marienstein Germany Telefon 0802/8899-0 Telex 526142 kima Telefax 0802/9977	<i>Angebotszeichnung</i>			Zchg-Nr.:
	Benennung: KM 302 ET 950 mit Drehvorrichtung 160°			M 302-08a



Nummer number	Eintauchtiefe stacking height ET min - max	Öffnungsweite opening range ÖW min - max	A min - max	C min - max
S21A08V12M	790 - 1310 mm 31.1 - 51.57 in	780 - 1400 mm 30.71 - 55.12 in	1090 - 1750 mm 42.91 - 69.9 in	1180 - 1600 mm 46.46 - 62.99 in

Datum / date : 08.04.2005	Literleistung / pump capacity: 25 - 75 l/min / 6.6 - 19.8 GPM	Traglast / capacity : 1500/2000 kg / 3300/4400 lbs.
Name / name : Reim	Betriebsdruck / working pressure max: 26MPa. / 3744 psi	Eigengewicht / dead weight: 355 kg / 781 lbs.
Geändert / change: TT.MM.JJJJ	Druck intern / pressure internal max: 20MPa. / 2880 psi	Schließkraft / clamping force:
Bestellnummer :		

**KINSHOFER**  
Kinshofer Greiftechnik GmbH & Co. KG  
Hauptstraße 76  
D-83666 Marienstein  
Germany

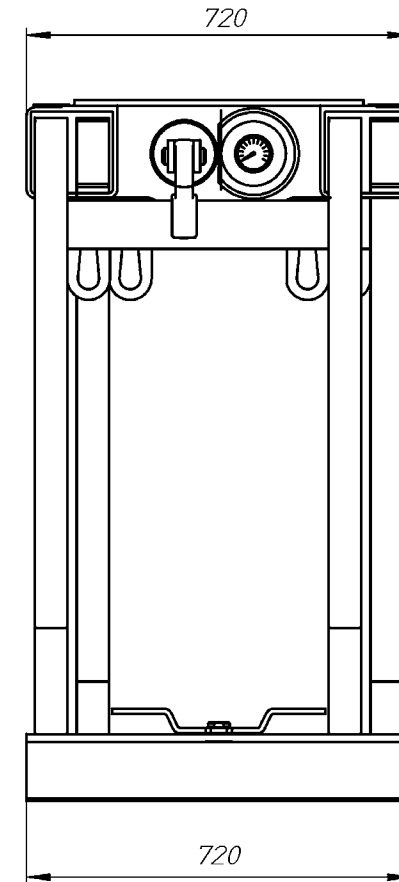
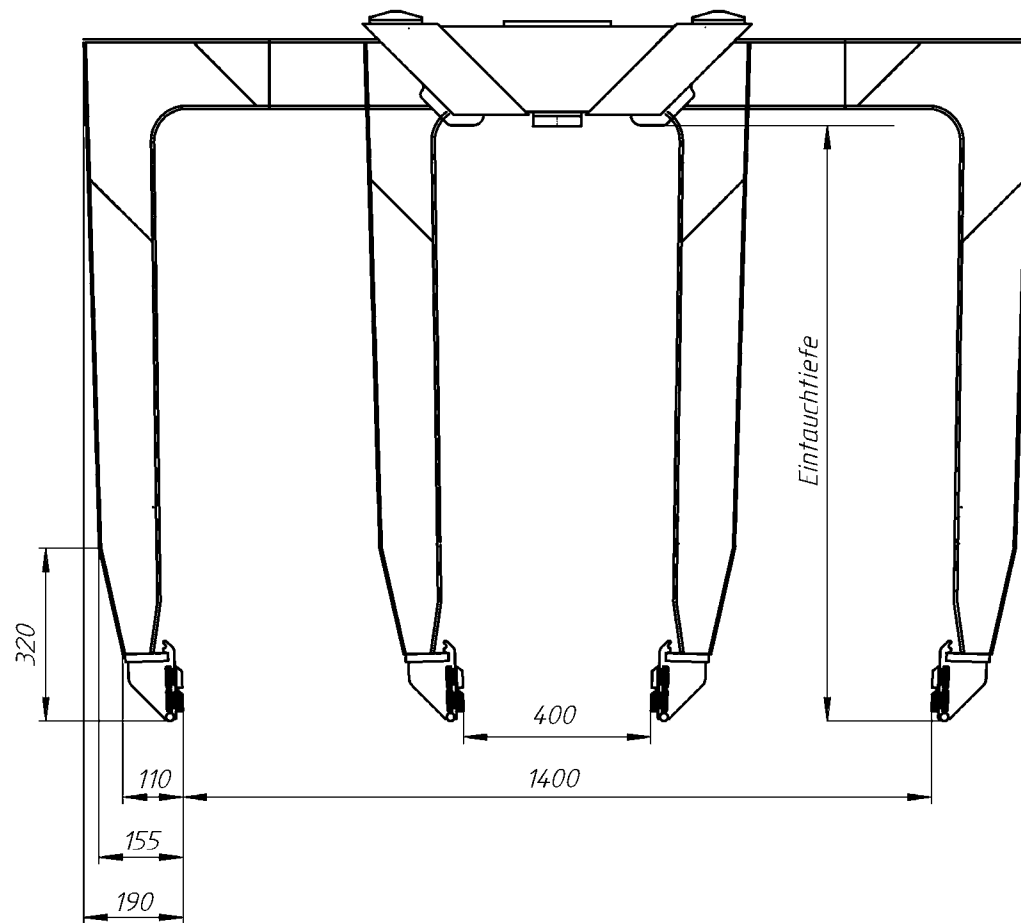
**GK**  
Tel. 08021/8899-0  
Fax 08021/889937  
www.kinshofer.com

Angebotszeichnung / Offer drawing

**Brick Stack Grapple KM 321**

Zchg.-Nr. / drawing no.

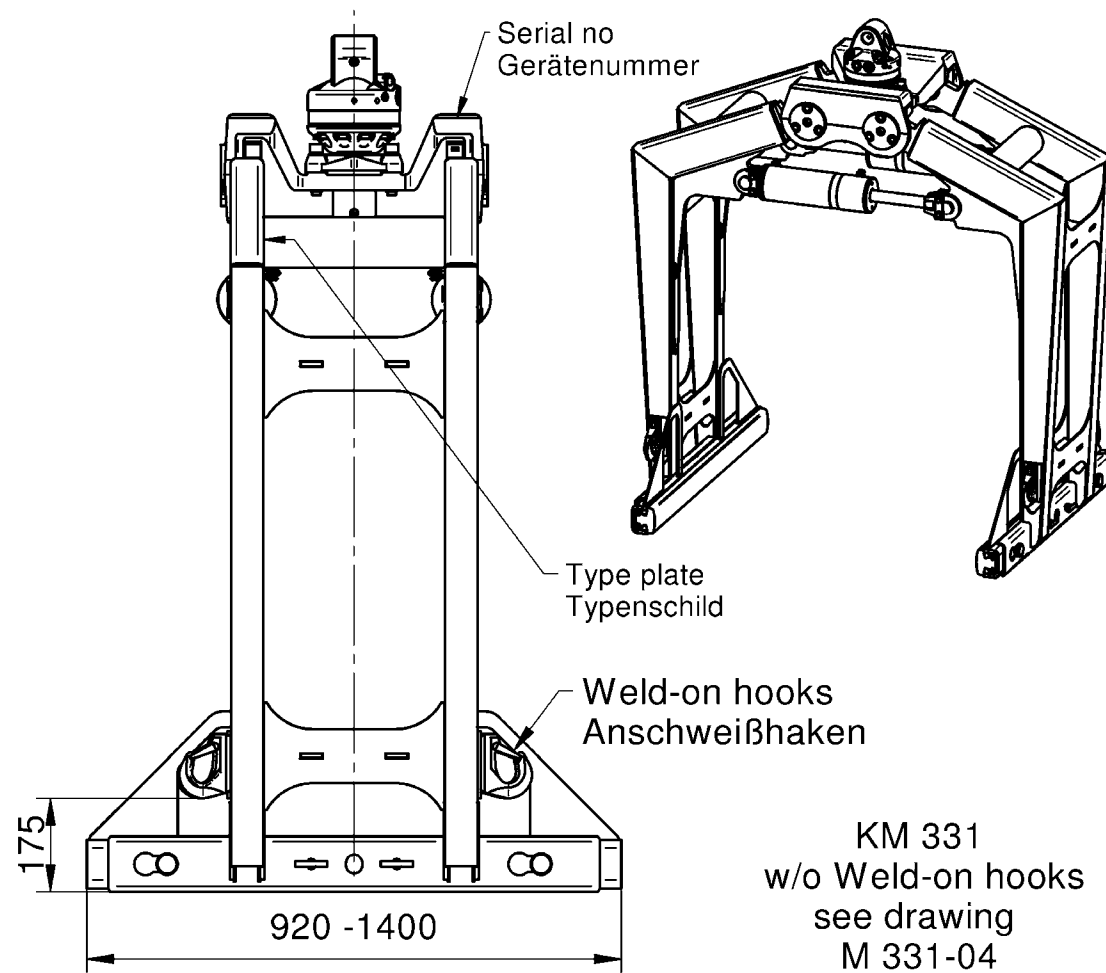
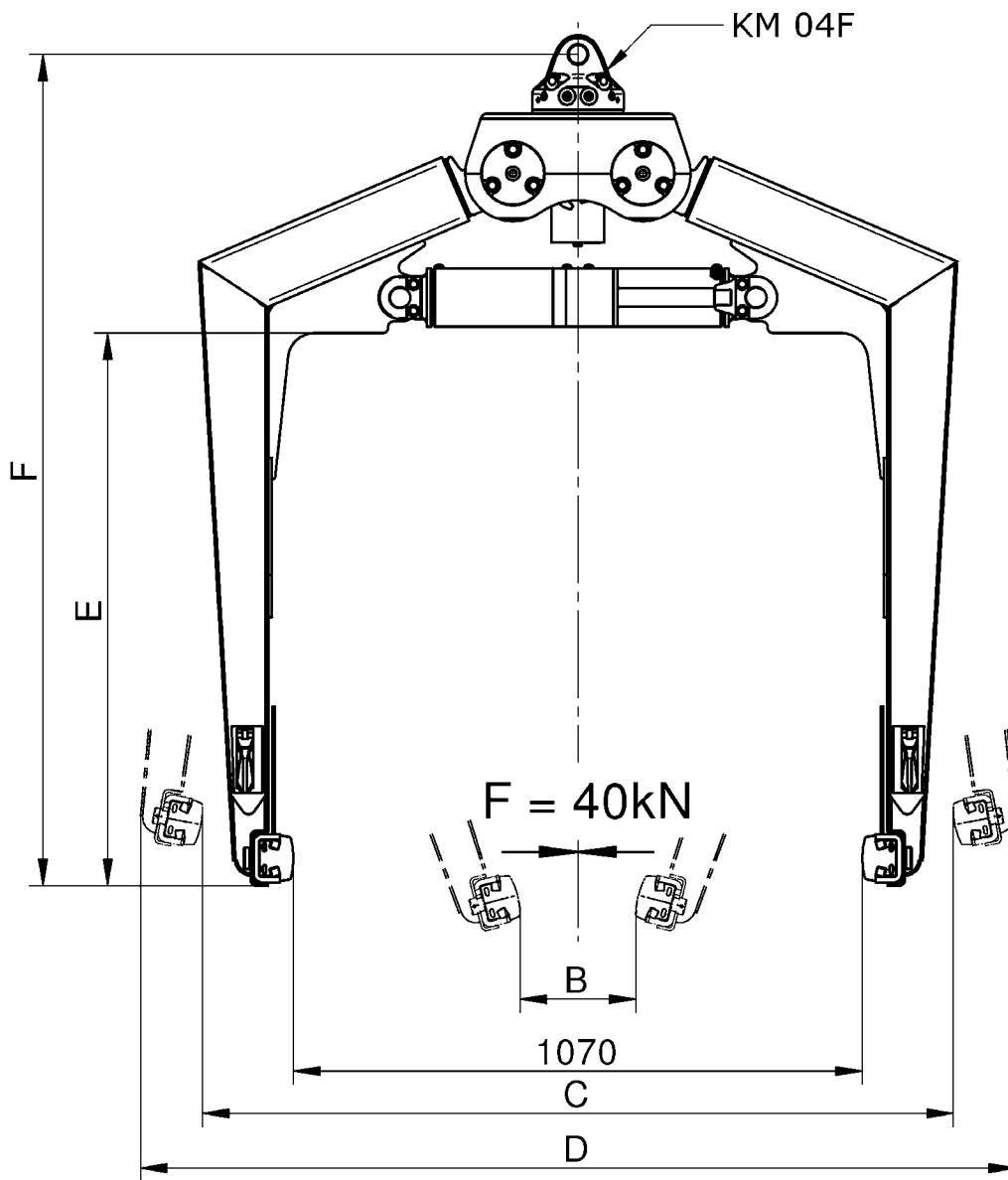
**M 321-01b**



Schienen austauschbar

							Bearbeiter Verkauf:	Bearbeiter Technik: SACHS	Betriebsdruck: max 32,0MPa (320bar)
							Preis: lt. Preisliste		Arbeitsdruck intern: max 24 MPa (240bar)
							Lieferzeit:		empfohlene Literleistung: 25-75l/min
							Datum: 09.94		
							Tel: 08021/8899-		
S32B13S01D	Differenzial	ohne Druckumsch.	1600	270	400-1400	1300	<b>KINSHOFER</b> Kinshofer Greiftechnik GmbH Hauptstraße 76 D-8176 Marienstein West Germany Telefon 08021/8899-0 Telefax 08021/9977	Angebotszeichnung	Zchg-Nr: <b>M 332-04</b>
S32B12S000	Differenzial	ohne Druckumsch.	1750	265	400-1400	1200			
S32B10S01D	Differenzial	ohne Druckumsch.	2000	250	400-1400	1000			
S32B58S01D	Differenzial	ohne Druckumsch.	2200	240	400-1400	850			
Bestellnummer	Ausgleich	Ausführung	(kg) zul. Traglast	(kg) Eigengewicht	(mm) Offnungsweite	(mm) Eintauchtiefe			





KM 331  
w/o Weld-on hooks  
see drawing  
M 331-04

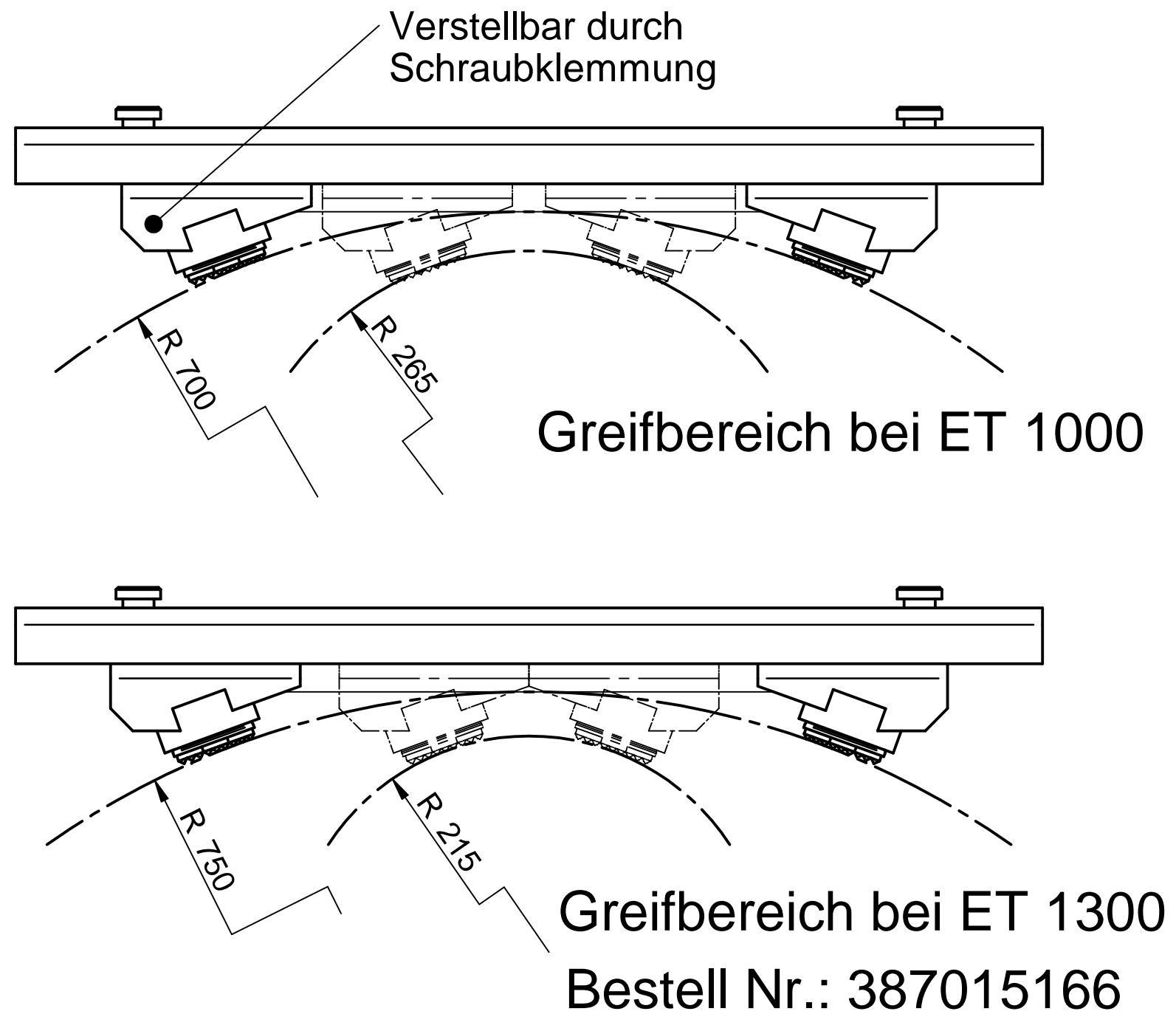
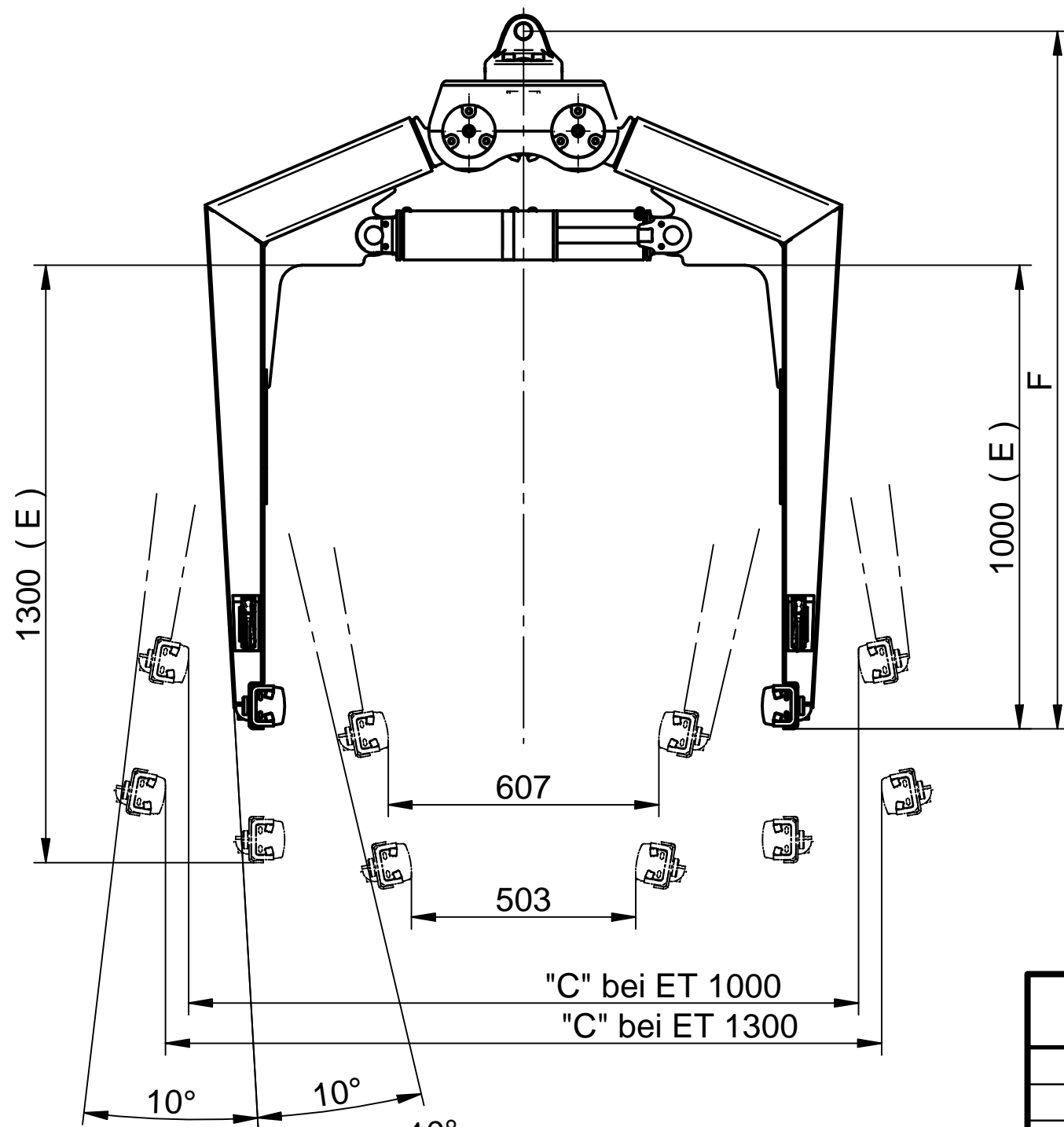
Bestellnummer ordernummer	Eintauchtiefe stacking height	Tragl. (kg) capacity	Gew. (kg) weight *3	B	C	D	E	F
*1 → S31N10R04Z	1000	2000	256	220	1420	1650	1040	1565
S31N11R04Z	1100	2000	262	160	1450	1680	1140	1665
*2 → S31N12R04Z	1200	1800	265	98	1475	1705	1240	1765
S31N13R04Z	1300	1600	277	40	1500	1730	1340	1865

\*1) Former number / Alte Nummer S31L10S002

\*2) Former number/ Alte Nummer S31L12S003

\*3) Weight w/o rotator and compression rails

Datum / date :	<b>24.09.09</b>	Literleistung / pump capacity:	<b>25-75 l/min</b>	Traglast / capacity :
Name / name :	Oeren	Betriebsdruck / working pressure max:	<b>20-32 Mpa</b>	Eigengewicht / dead weight:
Geändert / change:	11.01.2010	Druck intern / pressure internal max:	<b>20 Mpa</b>	Schließkraft / clamping force:
Bestellnummer / order number :				
 <b>Kinshofer GmbH</b> Hauptstraße 76    Tel. 08021/8899-0 83666 Marienstein    Fax 08021/8899-37 Germany    www.kinshofer.com	Angebotszeichnung / Offer drawing		Zchg.-Nr. / drawing no.	
	Compact Grab KM 331-1000 reinforced with 4 hooks			<b>M 331-25C</b>



Nummer number	Eintauchtiefe stacking height	Tragl. [kg] capacity	Gew. [kg] weight	B	C	D	E	F
KM 331-1000	1000	2000	255	220	1420	1650	1040	1565
KM 331-1100	1100	2000	260	160	1450	1680	1140	1665
KM 331-1200	1200	1800	265	98	1475	1705	1240	1765
KM 331-1300	1300	1600	270	40	1500	1730	1340	1865

Datum / Date:	11.01.13	Literleistung / Pump capacity:	25-75 l/min	Traglast / Capacity:	2000 kg / 4410 lbs.
Name:	schmeller	Betriebsdruck / Working pressure max:	_____ bar	Eigengewicht / Dead weight:	27 kg / 60 lbs.
Geändert / Changed:		Druck intern / Pressure internal max:	_____ bar	Schließkraft / Clamping force:	_____ kN
Bestellnummer:				Inhalt / Capacity:	_____ l

**KINSHOFER**

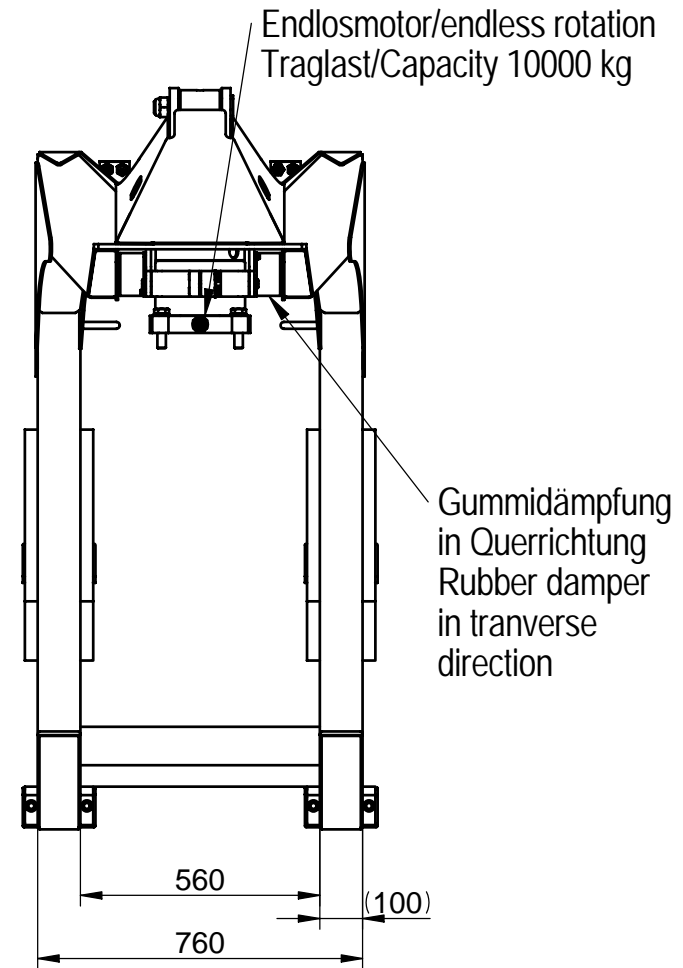
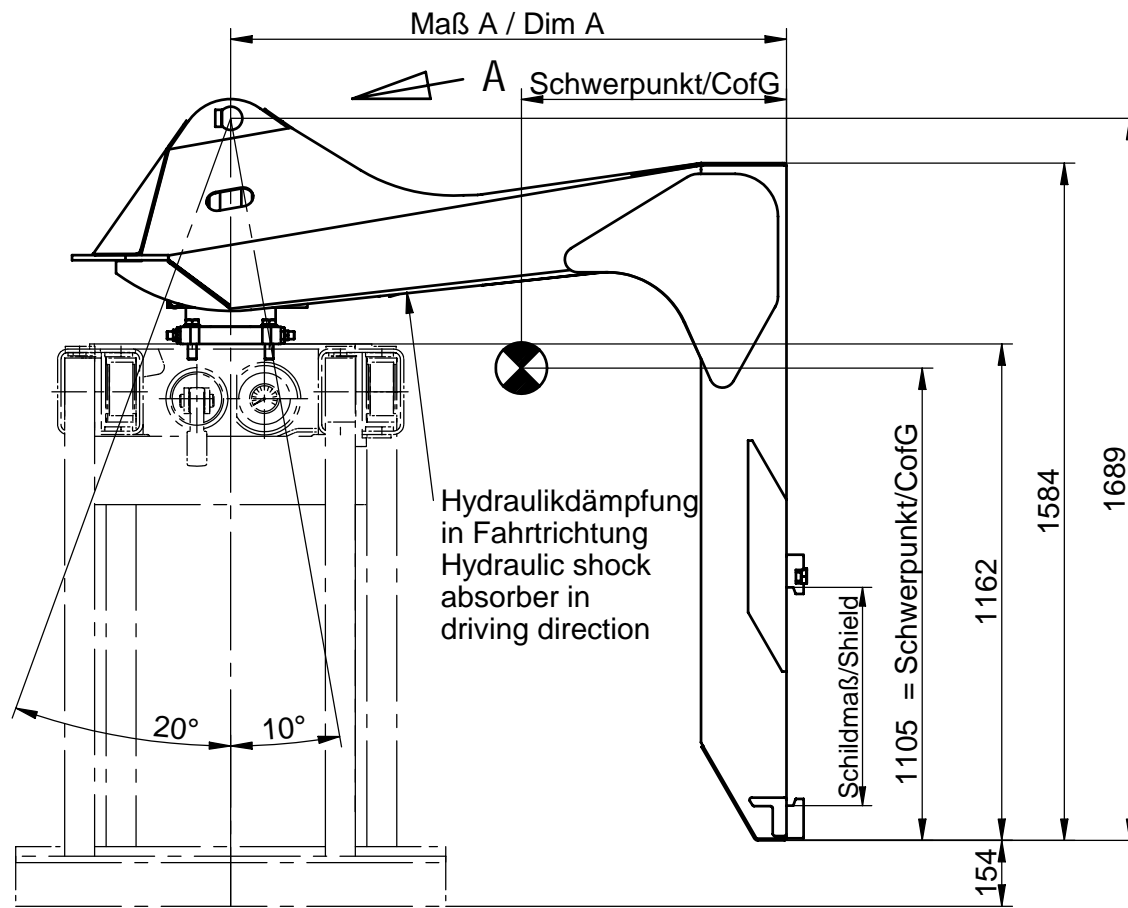
Kinshofer GmbH  
Hauptstraße 76 Tel. 08021/8899-0  
83666 Marienstein Fax 08021/8899-37  
Germany www.kinshofer.com

Angebotszeichnung / Offer Drawing

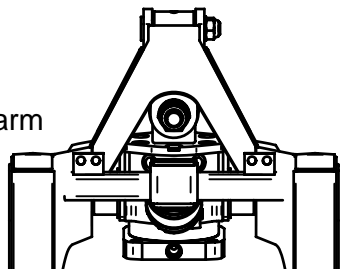
Schachtringeinsatz KM331

Zchg.-Nr. / Drawing no.

M 331-19 B

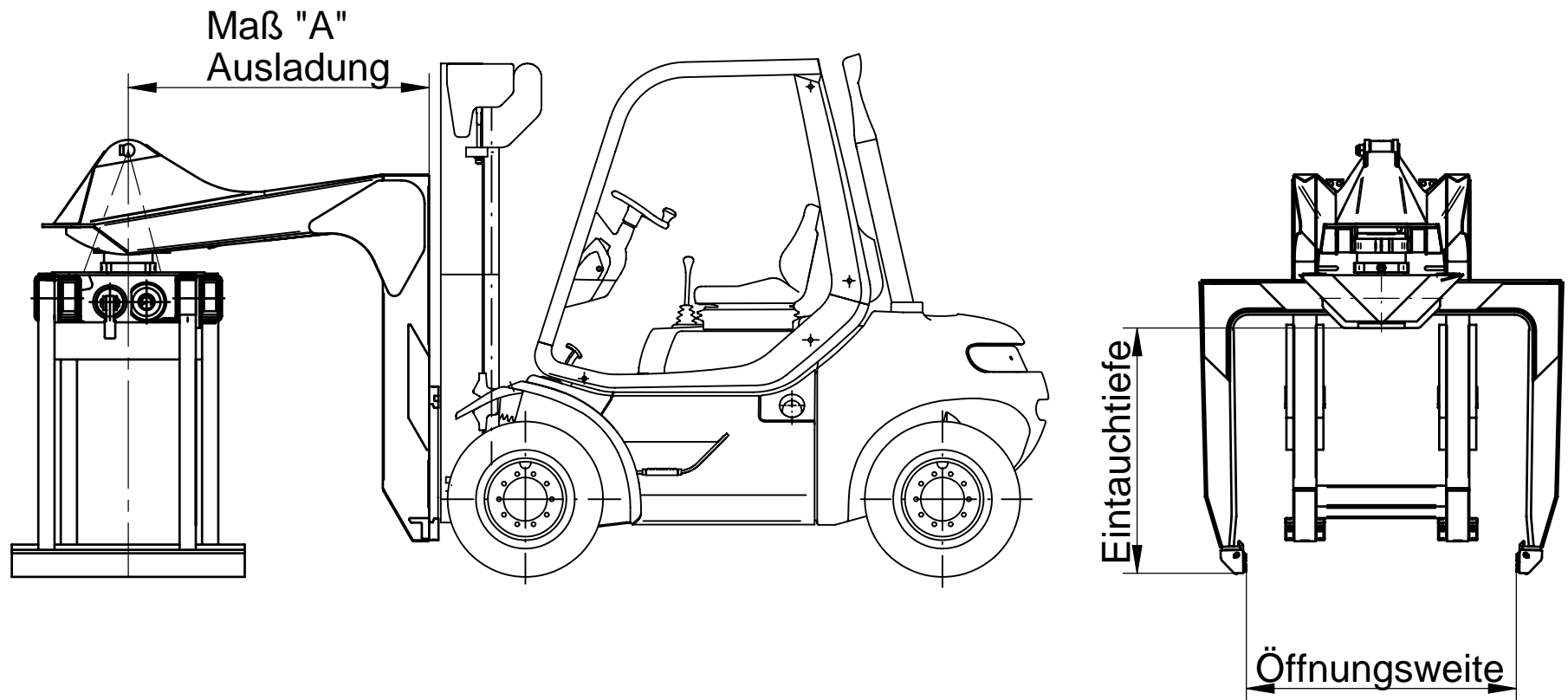


Sicht des Fahrers  
auf den Stapler -Kranarm  
Driver's view to  
the jib

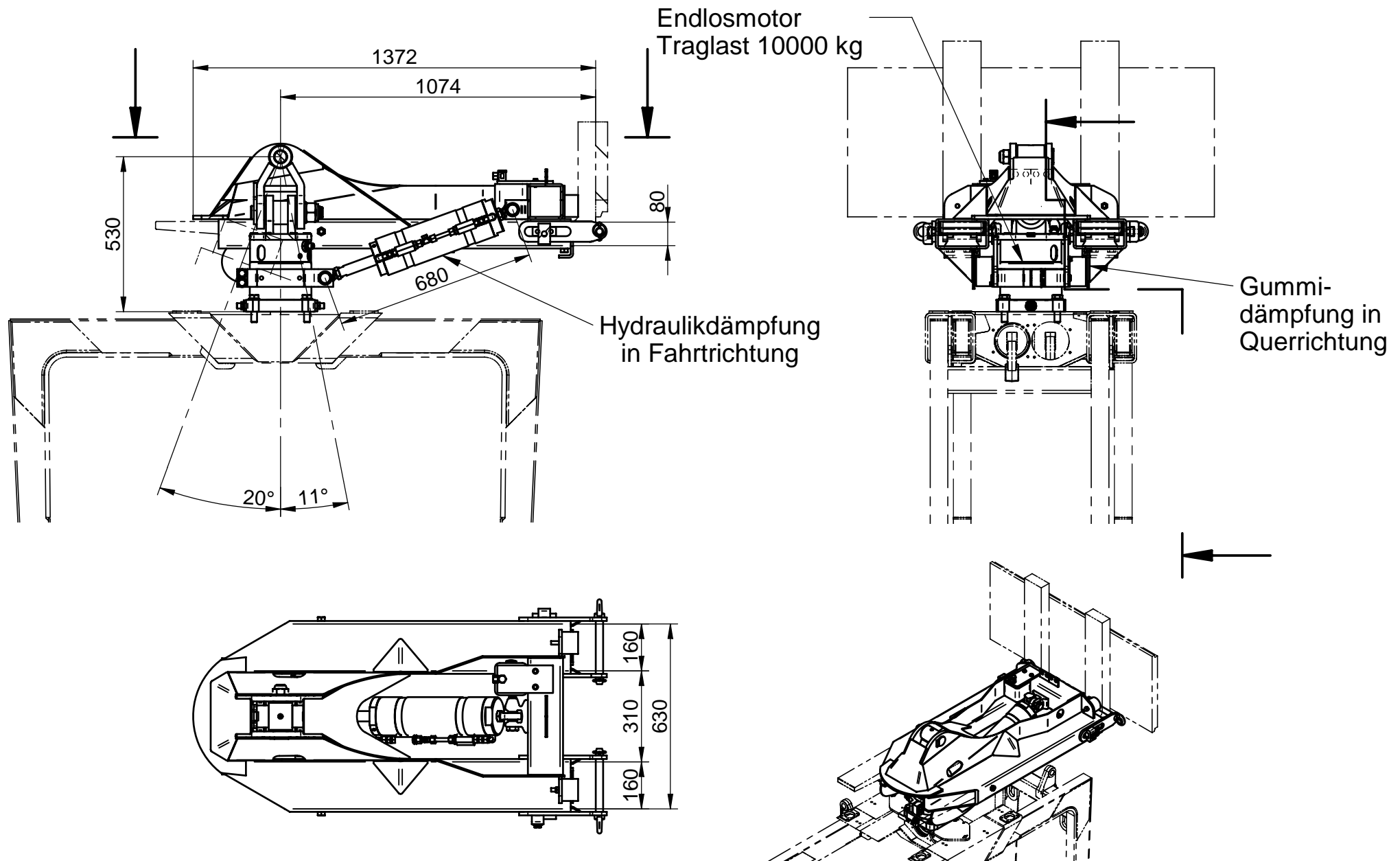


**ANSICHT A**

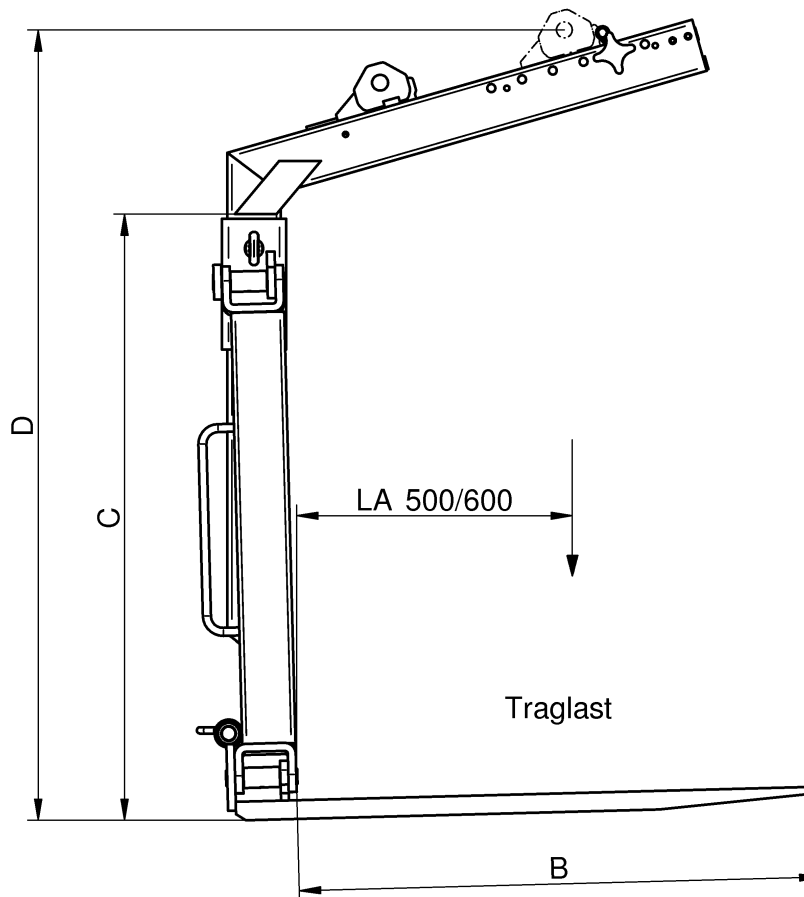
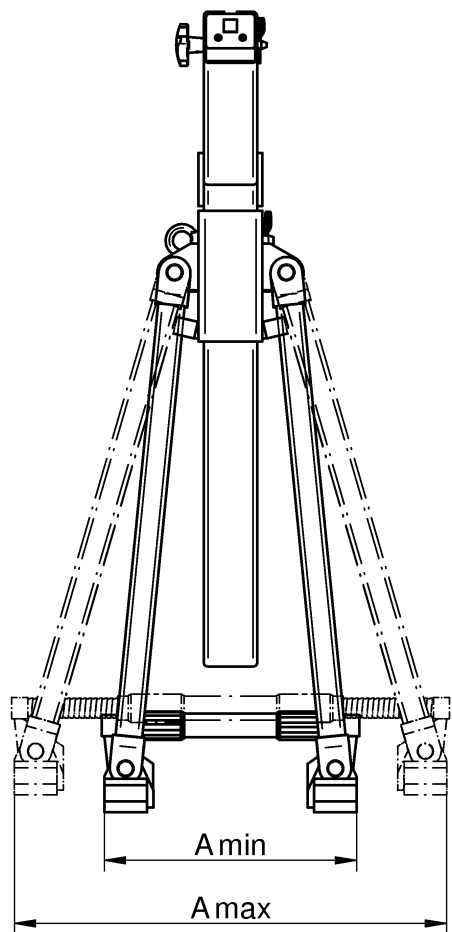
S53D35HA0E	415 kg	585	1155	Datum / date : 19.05.2006	Literleistung / pump capacity: 25-75 l/min	Traglast / capacity : 3500 kg
S53D35HB0E	425 kg	665	1300	Name / name : spindel	Betriebsdruck / working pressure max: 320 bar	Eigengewicht / dead weight:
				Geändert / change: 19.05.2006	Druck intern / pressure internal max: bar	Schließkraft / clamping force:
				Bestellnummer :		
Bestellnummer Order number	Eigengewicht Deadweight	Schwerpunkt CofG	Maß A Dim A	<b>KINSHOFER</b> <small>Kinshofer Greiftechnik GmbH &amp; Co. KG  Hauptstraße 76 Tel. 08021/8899-0  D-83666 Marienstein Fax 08021/889937  Germany www.kinshofer.com</small>		Zchg.-Nr. / drawing no. <b>M 353-14B</b>
					Angebotszeichnung / Offer drawing <b>Stapler Kranarm / Forklift Jib KM 353</b>	



S53D35HA0E	415 kg	585	1155	Datum / date : 04.12.2003	Literleistung / pump capacity: 25-75 l/min	Traglast / capacity : 3500 kg
S53D35HB0E	425 kg	665	1300	Name / name : spindel	Betriebsdruck / working pressure max: bar	Eigengewicht / dead weight:
				Geändert / change: 22.03.2004	Druck intern / pressure internal max: bar	Schließkraft / clamping force:
				Bestellnummer :		
Bestellnummer	Eigengewicht	Schwerpunkt	Maß A	<b>KINSHOFER</b> <small>Kinshofer Greiftechnik GmbH &amp; Co. KG  Hauptstraße 76 Tel. 08021/8899-0  D-83666 Marienstein Fax 08021/889937  Germany www.kinshofer.com</small>		Zchg.-Nr. / drawing no.
				Angebotszeichnung / Offer drawing		
				Staplergalgen KM 353-1300		M 353-14B



Datum / date : 03.03.2006	Literleistung / pump capacity: 25-75 l/min	Traglast / capacity : 4500 kg
Name / name : tiede	Betriebsdruck / working pressure max: 320 bar	Eigengewicht / dead weight: 290 kg
Geändert / change: TT.MM.JJJJ	Druck intern / pressure internal max: bar	
Bestellnummer : S54D45HA0E		
<b>KINSHOFER</b> Kinshofer Greiftechnik GmbH & Co. KG Hauptstraße 76 D-83666 Marienstein Germany	Angebotszeichnung / Offer drawing	Zchg.-Nr. / drawing no.
	<b>Ansteckvorrichtung</b>	<b>M 354-11A</b>



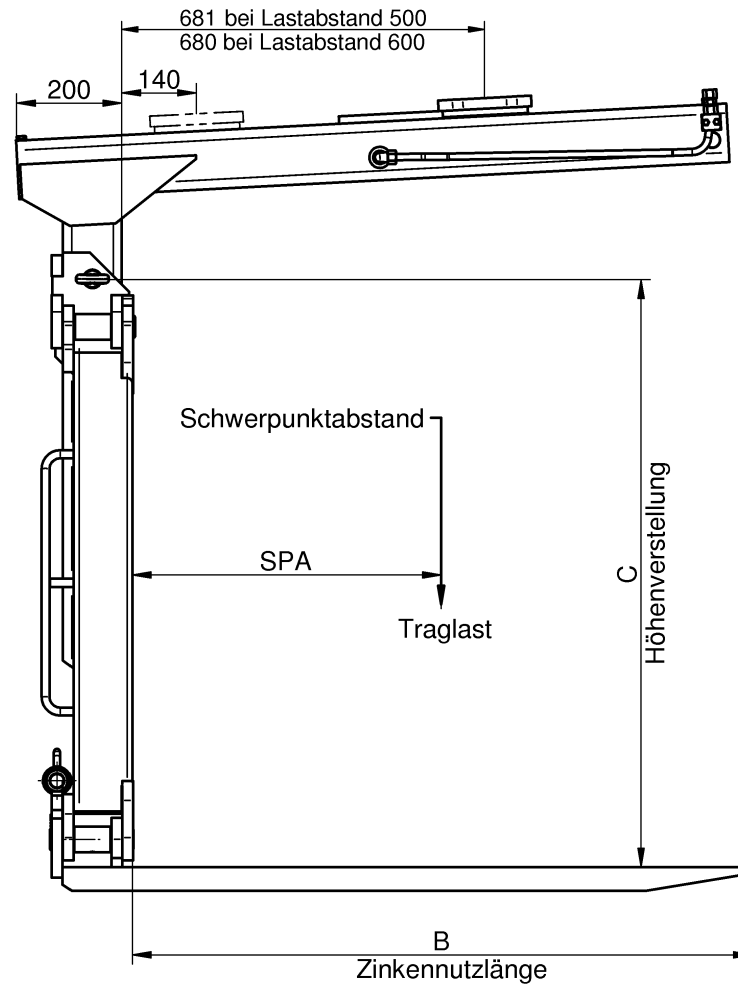
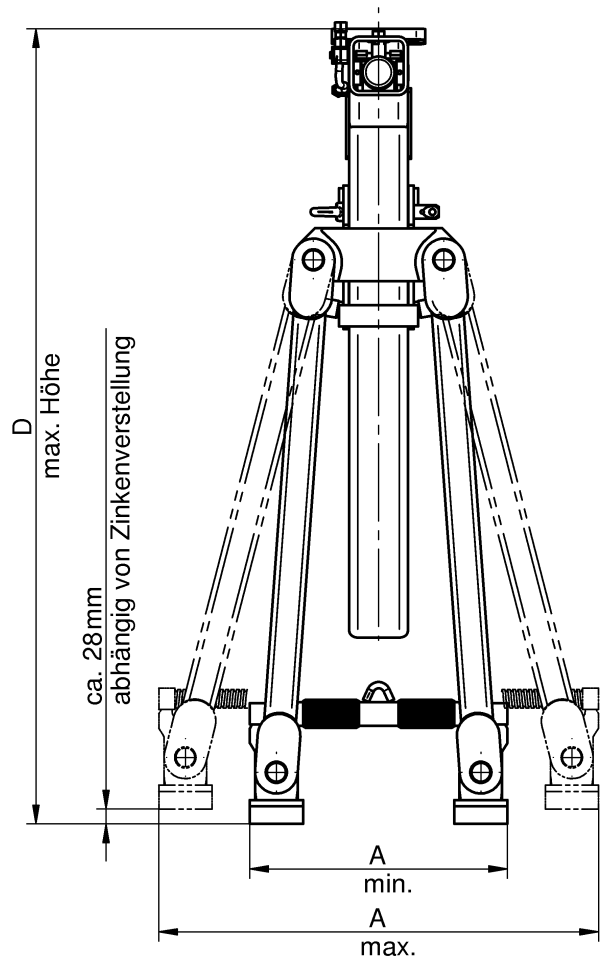
K01D30AAAB	3000	100x45	230	600	510-850	1150	1000-1600	1350-1950
K01D25AAAB	2500	100x45	230	600	510-850	1150	1000-1600	1350-1950
K01D20AAAB	2000	90x40	205	600	500-840	1150	1000-1600	1350-1950
K01C15ABAB	1500	100x35	165	600	495-835	1150	1000-1600	1350-1950
K01D30AAAA	3000	100x45	225	500	510-850	1000	1000-1600	1350-1950
K01D25AAAA	2500	90x40	210	500	490-830	980	1000-1600	1350-1950
K01C20ABAA	2000	100x35	150	500	495-835	980	1000-1600	1350-1950
K01C15ABAA	1500	80x35	130	500	475-815	980	1000-1600	1350-1950

Datum / date :	25.09.06	Literleistung / pump capacity:	<b>25-75 l/min</b>	Traglast / capacity :
Name / name :	amann	Betriebsdruck / working pressure max:	<b>bar</b>	Eigengewicht / dead weight: 125,918 <b>kg</b> / ___ <b>lbs</b> .
Geändert / change:	22.03.12	Druck intern / pressure internal max:	<b>bar</b>	Schließkraft / clamping force:
Bestellnummer :				

**KINSHOFER**  
 Kinshofer Greiftechnik GmbH & Co. KG  
 Hauptstraße 76  
 D-83666 Marienstein  
 Germany  
 Tel. 08021/8899-0  
 Fax 08021/889937  
 www.kinshofer.com

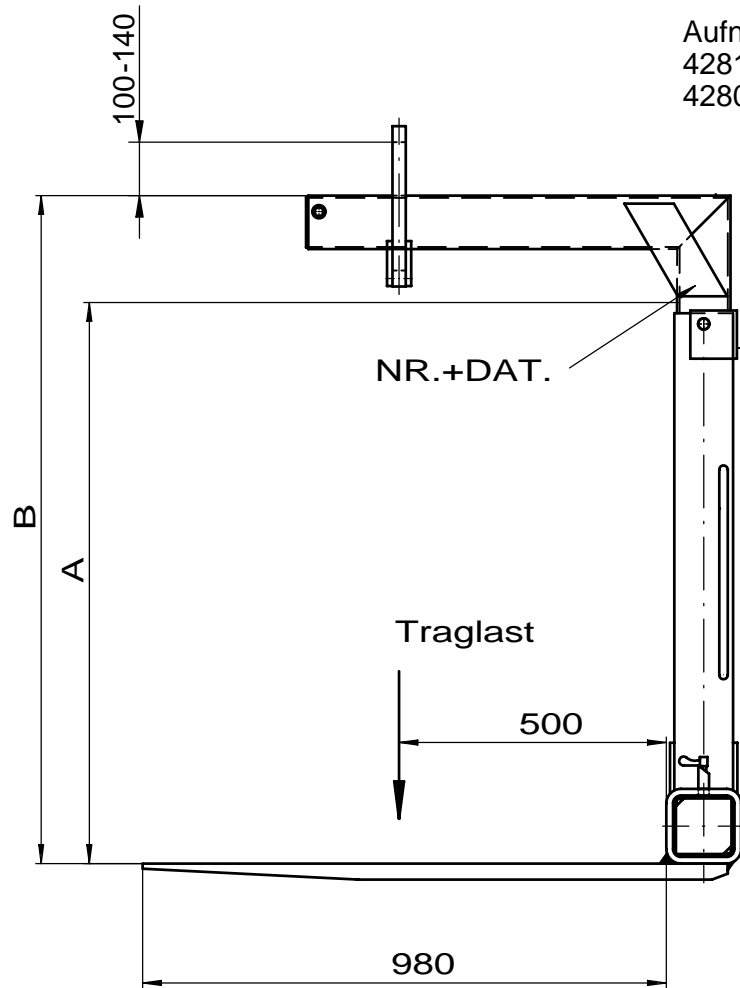
Angebotszeichnung / Offer drawing  
**Krangabel KM 401**

Zchg.-Nr. / drawing no.  
**M 401-03 D**

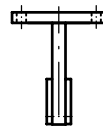


Bestellnummer	Traglast (kg)	Zinkenquer. (mm)	Gewicht (kg)	SPA (mm)	Maß A (mm)	Maß B (mm)	Maß C (mm)	Maß D (mm)
K01D30HBAB	3000	100x45	255	600	485-825	1150	1000-1600	1495-2095
K01D27HBAB	2700	100x45	255	600	485-825	1150	1000-1600	1495-2095
K01D25HBAB	2500	100x45	250	600	485-825	1150	1000-1600	1495-2095
K01D20HBAB	2000	90x40	230	600	475-815	1150	1000-1600	1395-1995
K01B15HBAB	1500	100x35	180	600	495-835	1150	1000-1600	1390-1990
K01D25HBAA	2500	90x40	230	500	465-805	980	1000-1600	1490-2095
K01B20HBAA	2000	100x35	175	500	495-835	980	1000-1600	1390-1990
K01B15HBAA	1500	80x35	150	500	475-815	980	1000-1600	1390-1990

Datum / Date:	27.09.06	Literleistung / Pump capacity:	<b>20-40 l/min</b>	Traglast / Capacity:	siehe Tabelle
Name:	amann	Betriebsdruck / Working pressure max:	<b>max. 260 bar</b>	Eigengewicht / Dead weight:	siehe Tabelle
Geändert / Changed:	22.03.12	Druck intern / Pressure internal max:	<b>260 bar</b>		
Bestellnummer:					
<b>NSHOEFER</b>				Angebotszeichnung / Offer Drawing	
Kinshofer GmbH Hauptstraße 76 83666 Marienstein Germany				Zchg.-Nr. / Drawing no. <b>M 401-33 E</b>	
				<b>Krangabel KM 401 - H</b>	

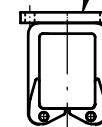


Aufnahme für Kranhaken  
428100053- bis 2000kg  
428050187- ab 2500 kg

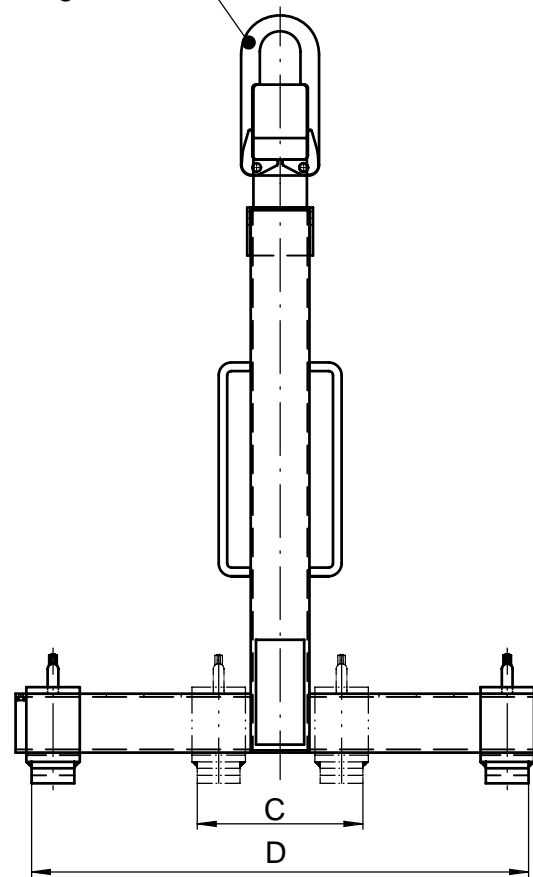
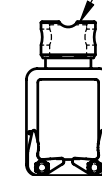


DAT.

Aufnahme für Drehmotor  
mit Flanschanschluss  
428100054- bis 2000kg  
428050188- ab 2500 kg



Aufnahme für Drehmotor  
mit Zapfenanschluss  
(KM 460-03)



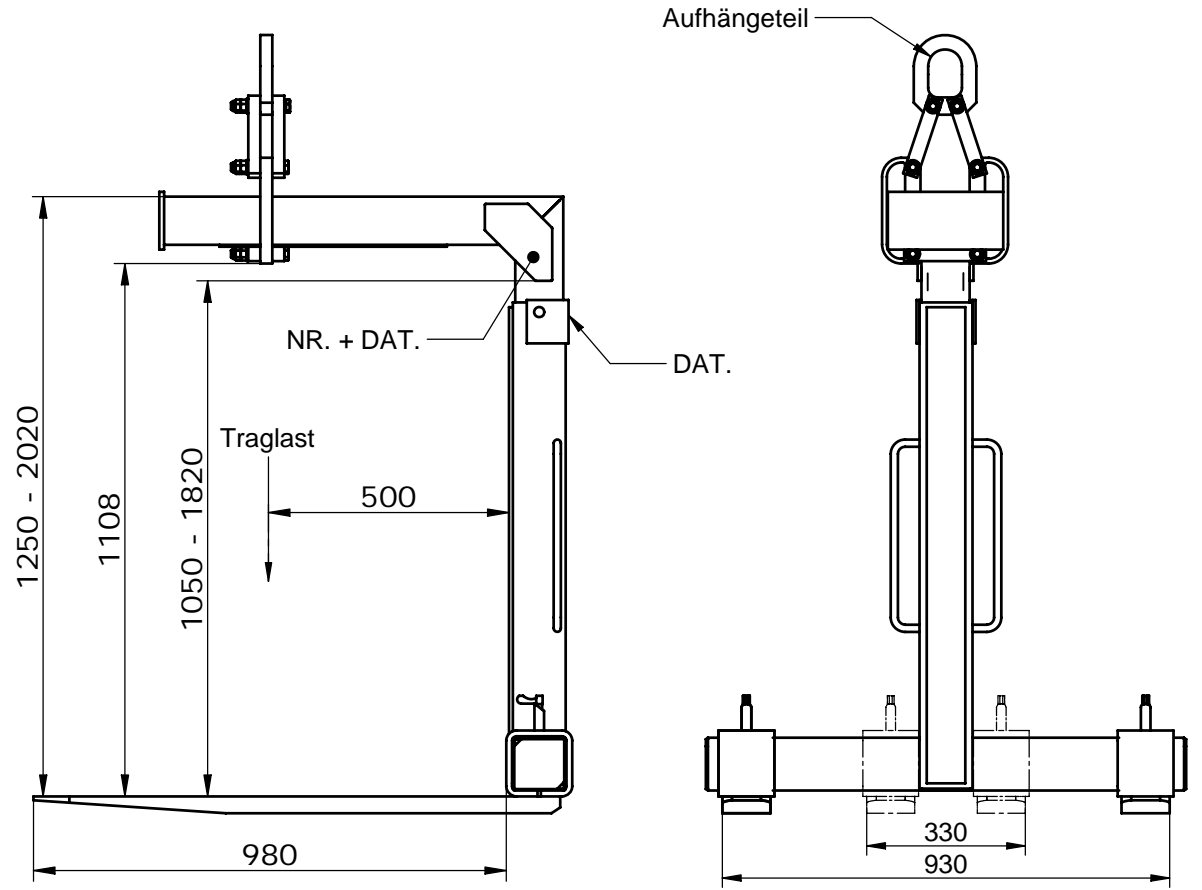
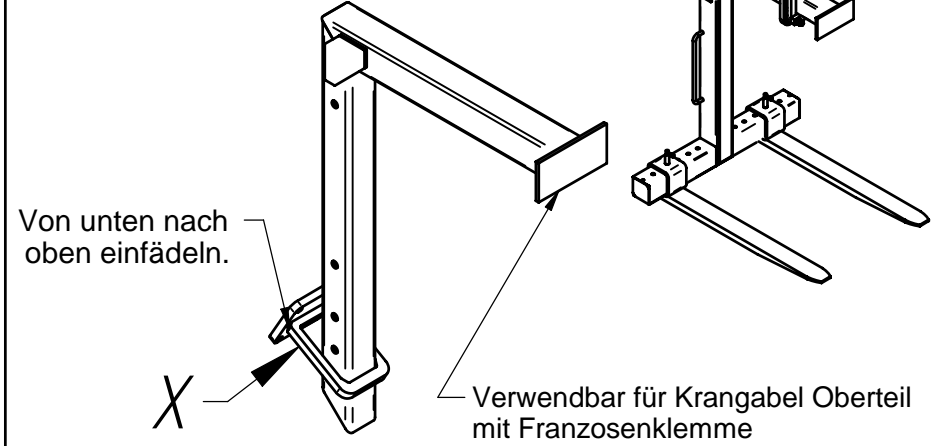
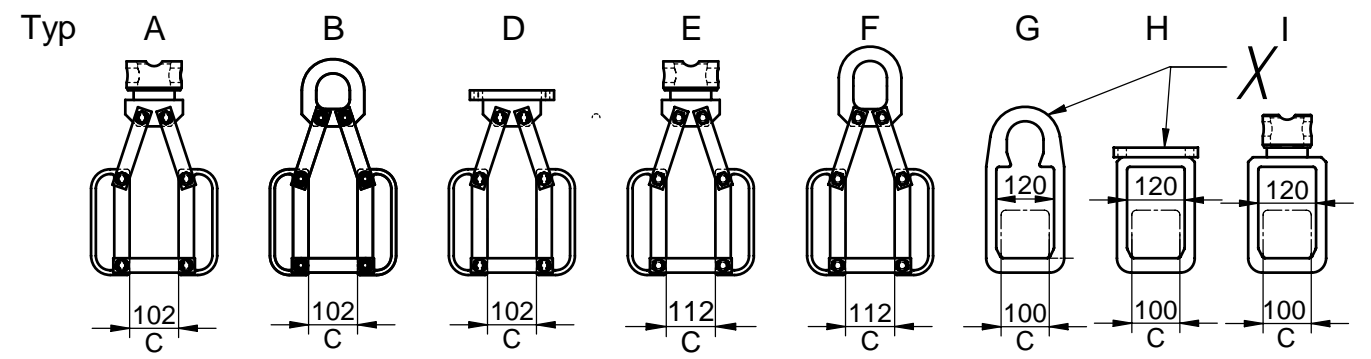
K14D30KAAA	3000	100x45	200	1000-1600	1250-1850	385	975
K14B25KAAA	2500	90x40	170	1000-1600	1250-1850	355	945
K14B20KAAA	2000	100x35	130	1000-1600	1250-1850	345	940
K14B15KAAA	1500	80x35	120	1000-1600	1250-1850	325	920
K14B12KAAA	1250	80x35	115	1000-1600	1250-1850	325	920
Bestellnummer	(kg)	(mm)	(kg)	(mm)	(mm)	(mm)	(mm)
Traglast	Zinkenquer.	Gewicht	Maß A	Maß B	Maß C	Maß D	

Datum / date : 15.05.07  
Name / name : amann  
Geändert / change:  
Bestellnummer :  
**KINSHOFER**  
Kinshofer GmbH  
Hauptstraße 76  
D-83666 Marienstein  
Germany  
Tel. 08021/8899-0  
Fax 08021/889937  
www.kinshofer.com

Literleistung / pump capacity:	<b>l/min</b>	Traglast / capacity :
Betriebsdruck / working pressure max:	<b>bar</b>	Eigengewicht / dead weight:
Druck intern / pressure internal max:	<b>bar</b>	Schließkraft / clamping force:
Angebotszeichnung / Offer drawing		Zchg.-Nr. / drawing no.
<b>Krangabel KM 414 - SA 500</b>		<b>M 414-12 C</b>

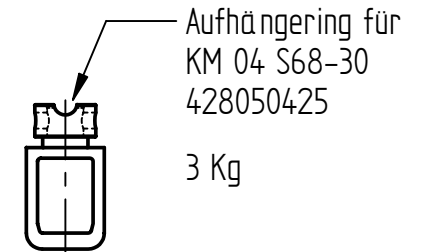
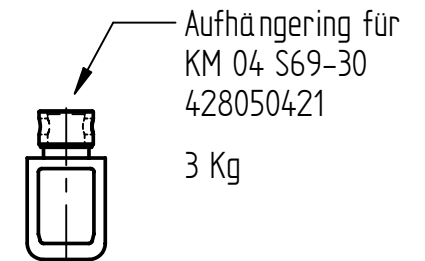
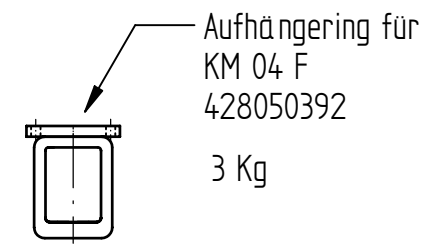
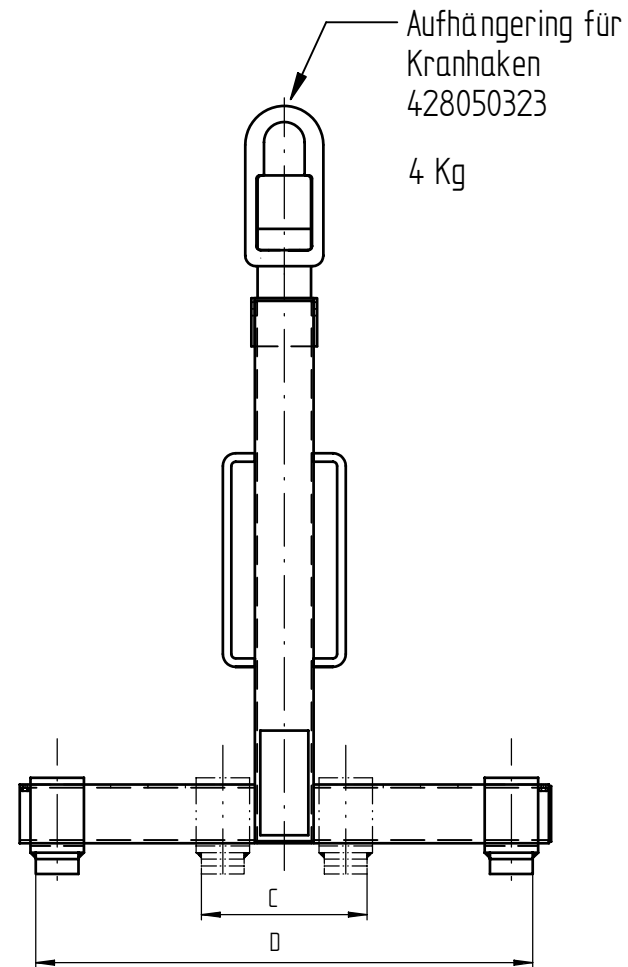
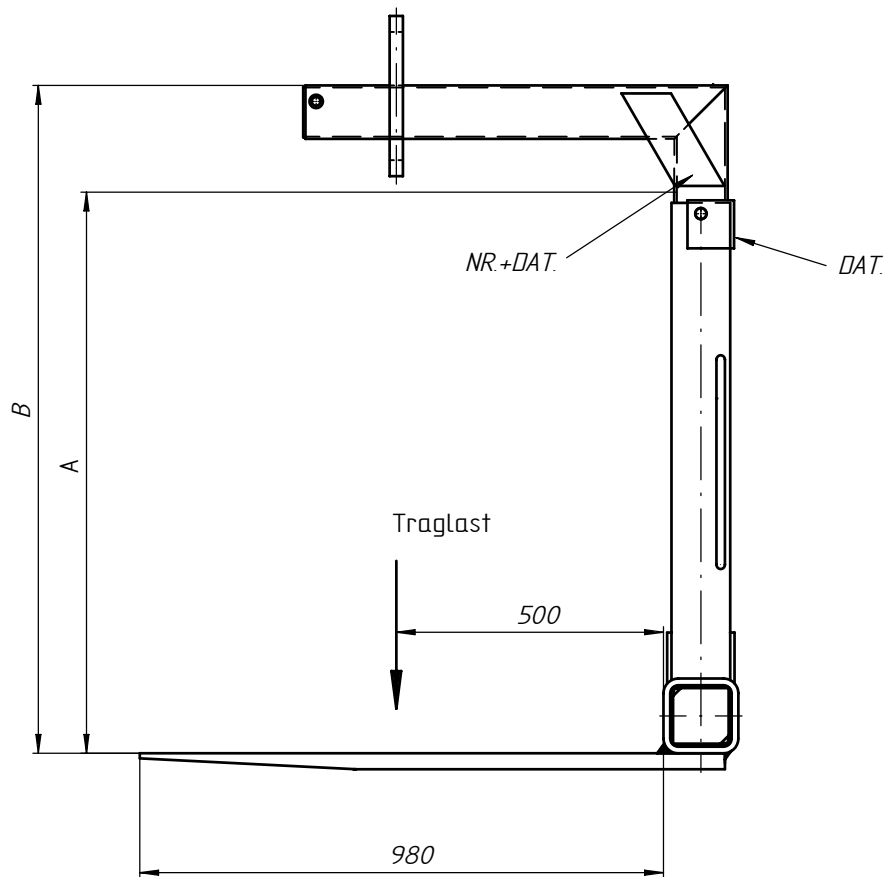


428058763	I	ø69-(KM04S69-30)	2000 kg	102
428053640	H	Lochbild 140 Sonder	2000 kg	102
428050828	E	ø62-(KM04S62-30)	2500 kg	112
428050333	E	ø68-(KM04S68-30)	2500 kg	112
428050288	B	Kranhaken	2000 kg	102
428050588	A	ø62-(KM04S62-30)	2000 kg	102
428050556	A	ø63-(KM04S63-30)	2000 kg	102
428050418	A	ø69-(KM04S69-30)	2000 kg	102
428050295	A	ø68-(KM04S68-30)	2000 kg	102
428050447	A	ø59-(KM04S59-30)	2000 kg	102
428050908	A	ø49,5-(KM02S)	2000 kg	102
428050804	G	Kranhaken Sonder	2000 kg	102
428050916	E	ø69-(KM04S69-30)	2500 kg	112
428059244	E	ø59-(KM04S59-30)	2500 kg	112
Aufhängeteil	Typ	Ausführung für	Traglast	C (mm)

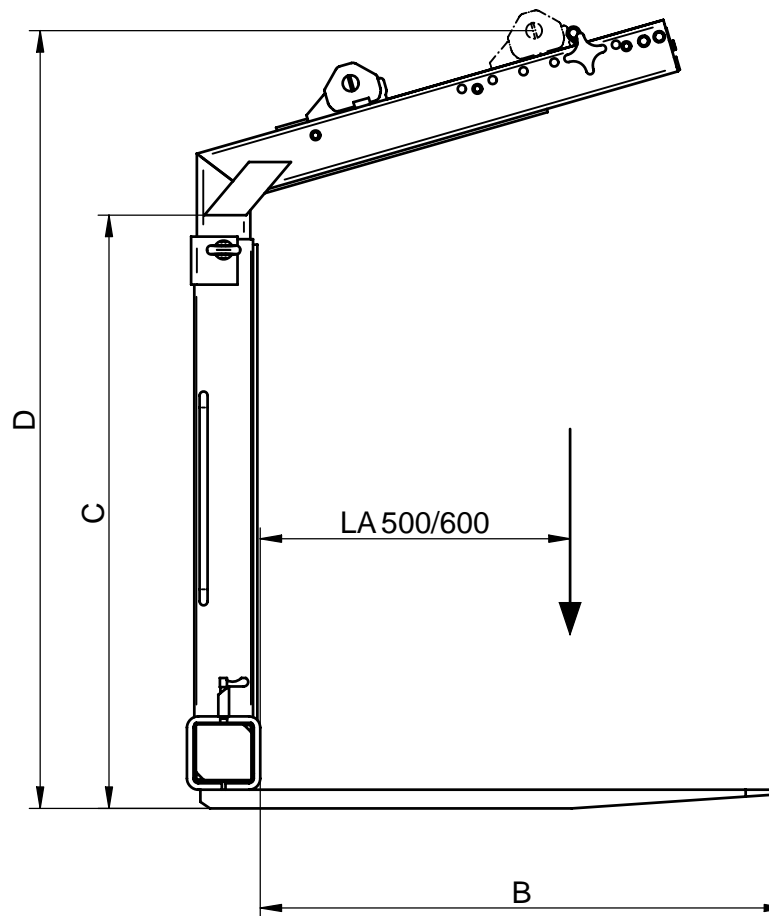
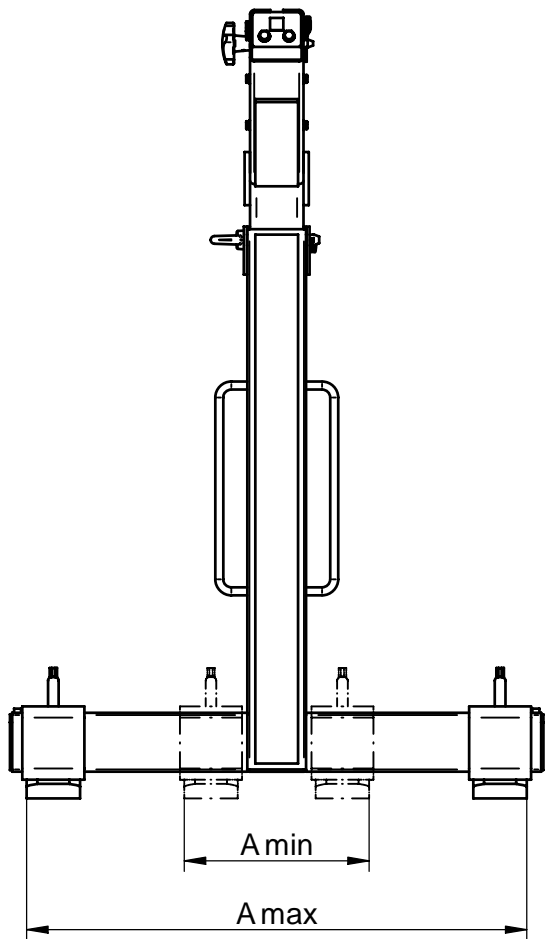


K14B20K044	2000	150	35x100	428058763	I	ø69-(KM04S69-30)
K14B20K032	2000	150	35x100	428050908	A	ø49,5-(KM02S)
K14B20K027	2000	150	35x100	428050293	D	Lochbild 140
K14B25K001	2500	180	40x90	428050333	E	ø68-(KM04S68-30)
K14B20K026	2000	150	35x100	428050588	A	ø62-(KM04S62-25)
K14B20K025	2000	150	35x100	428050447	A	ø59-(KM04S59-30)
K14B20K022	2000	150	35x100	428050556	A	ø63-(KM04S63-30)
K14B20K016	2000	150	35x100	428050418	A	ø69-(KM04S69-30)
K14B20K003	2000	150	35x100	428050288	B	Kranhaken
K14B20K005	2000	150	35x100	428050295	A	ø68-(KM04S68-30)
K14B20K030	2000	150	35x100	428050804	G	Kranhaken Sonder
K14B20K041	2000	150	35x100	428053640	H	Lochbild 140 Sonder
Bestellnummer	(kg)	(kg)	(mm)	Aufhängeteil	Typ	Ausführung für
Traglast	Gewicht	Zinkenq. (ZQ)				


Datum / Date :	20.11.08	Literleistung / Pump capacity:	l/min	Traglast / Capacity :	kg / ____ lbs.
Name / Name :	reim	Betriebsdruck / Working pressure max:	bar	Eigengewicht / Dead weight:	kg / ____ lbs.
Geändert / Change:		Druck intern / Pressure internal max:	bar	Schließkraft / Clamping force:	
Bestellnummer :					
<b>KINSHOFER</b>		Angebotszeichnung / Offer Drawing		Zchg.-Nr. / Drawing no.	
Kinshofer GmbH Hauptstraße 76 83666 Marienstein Germany		Krangabel KM 414 - F- SA500		M 414-19 M	
Tel. 08021/8899-0 Fax 08021/8899-37 www.kinshofer.com					

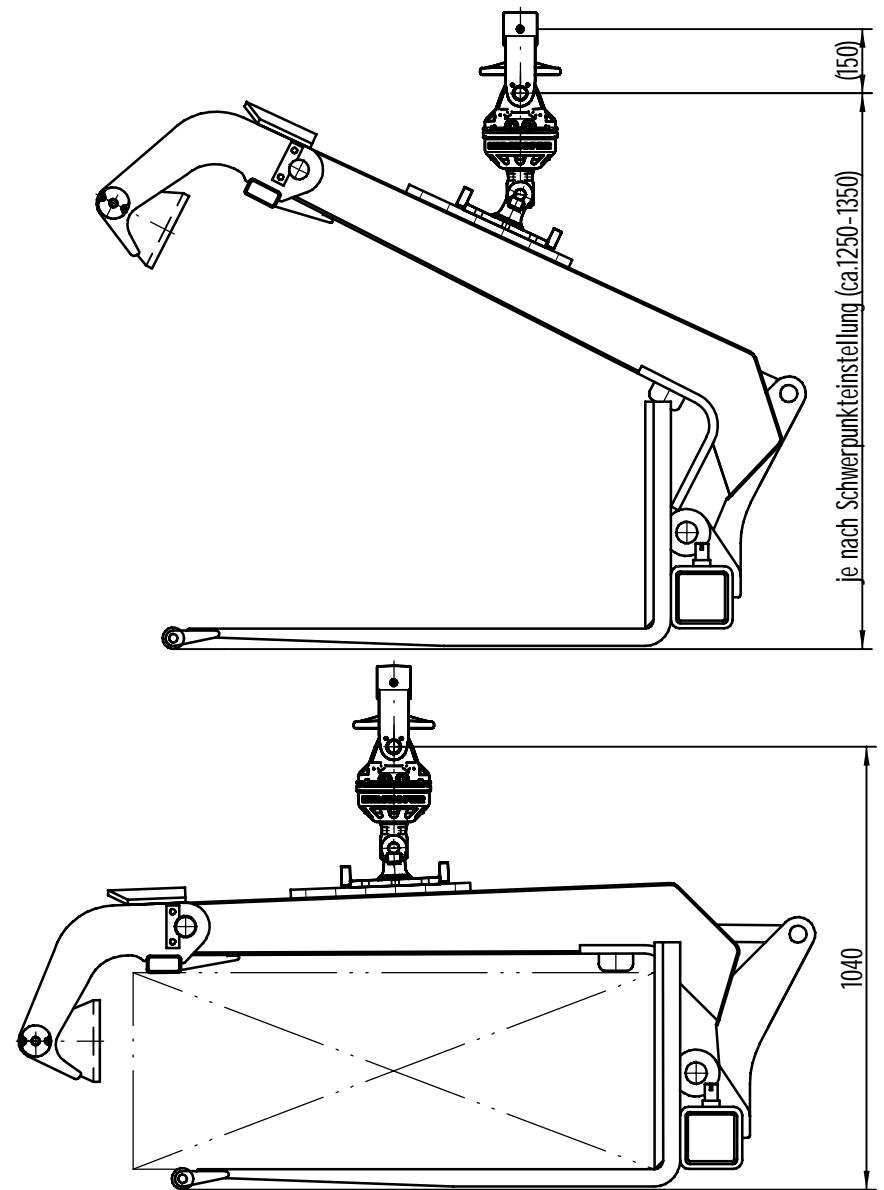
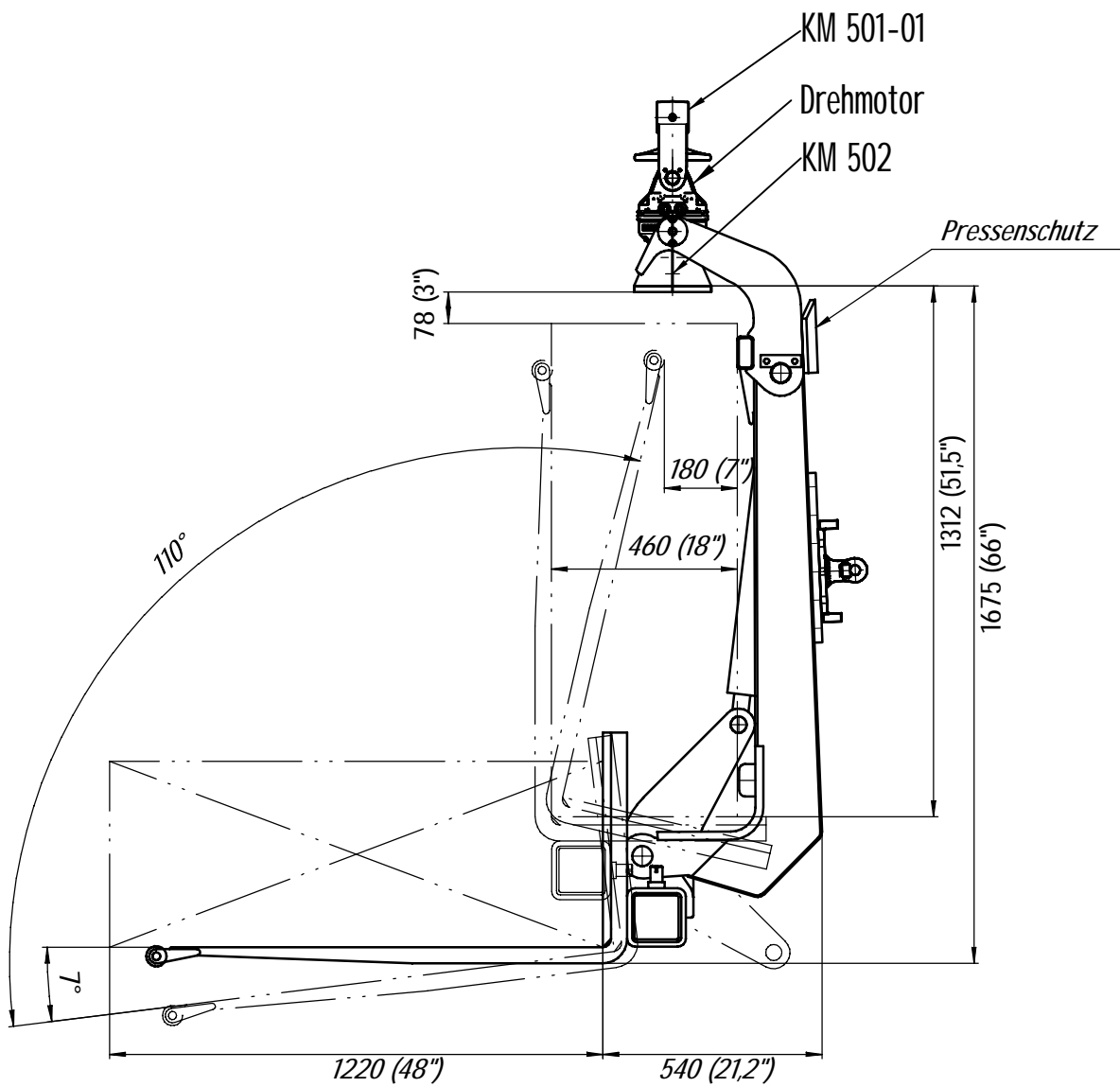


K14B20K010		2000	35x100	153	1500-2100	1700-2300	325	920	Bearbeiter Verkauf :	Bearbeiter Technik: Ören B.	Betriebsdruck :	
K14B20K009		2000	35x100	150	1400-2000	1600-2200	325	920	Preis :			
K14B20K008		2000	35x100	115	1050-1650	1250-1850	325	920	Lieferzeit :			
									Datum : 03.11.04			
									Tel. : 08021/8899-0			
Bestellnummer o. Aufhängering		(kg) Traglast	(mm) Zinkenquer.	(kg) Gewicht	(mm) Maß A	(mm) Maß B	(mm) Maß C	(mm) Maß D	<b>KINSHOFER</b> Kinshofer Greiftechnik GmbH <small>Hauptstraße 76 D-83666 Marienstein West Germany</small>		Angebotszeichnung Benennung : <b>Krangabel 414 2000 LA 500 Sonder</b>	Zchg.-Nr. : <b>M 414-27d</b>




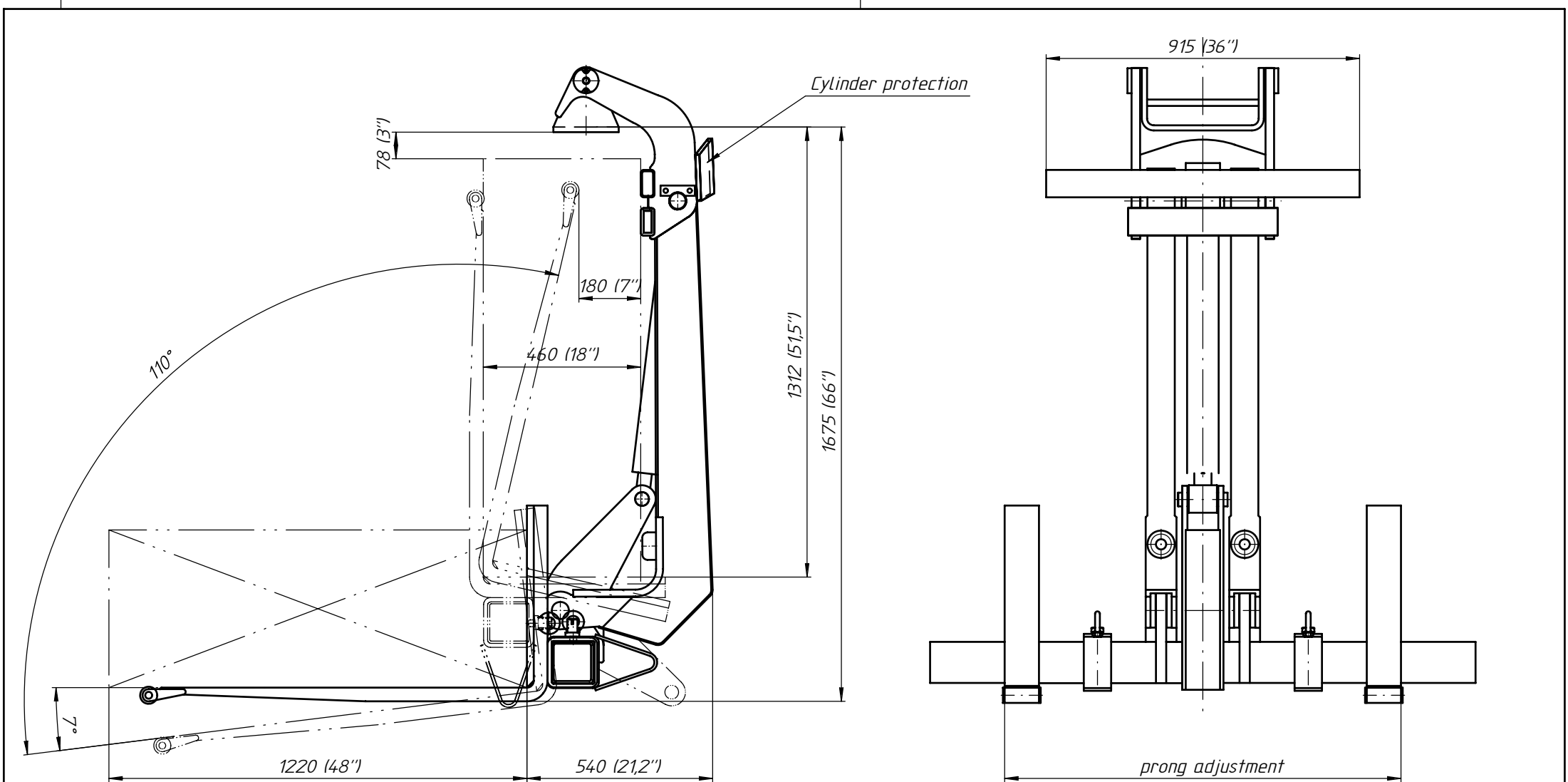
K15D30AAAB	3000	100x45	220	600	385-975	1150	1000-1600	1350-1950
K15D25AAAB	2500	100x45	185	600	385-975	1150	1000-1600	1350-1950
K15B20AAAB	2000	90x40	180	600	355-945	1150	1000-1600	1350-1950
K15C15AAAB	1500	100x35	170	600	345-940	1150	1000-1600	1350-1950
K15C12AAAB	1250	80x35	100	600	325-920	980	1000-1600	1350-1950
K15D30AAAA	3000	100x45	205	500	385-975	980	1000-1600	1350-1950
K15B25AAAA	2500	90x40	170	500	355-945	980	1000-1600	1350-1950
K15C20AAAA	2000	100x35	150	500	345-940	980	1000-1600	1350-1950
K15C15AAAA	1500	80x35	145	500	325-920	980	1000-1600	1350-1950
K15C12AAAA	1250	80x35	90	500	325-920	980	1000-1600	1350-1950
Bestellnummer	(kg) Traglast	(mm) Zinkenquer.	(kg) Gewicht	(mm) LA	(mm) Maß A	(mm) Maß B	(mm) Maß C	(mm) Maß D

Datum / date :	27.09.06	Literleistung / pump capacity:	<b>25-75 l/min</b>	Traglast / capacity :
Name / name :	amann	Betriebsdruck / working pressure max:	<b>bar</b>	Eigengewicht / dead weight: <b>kg / ____ lbs.</b>
Geändert / change:		Druck intern / pressure internal max:	<b>bar</b>	Schließkraft / clamping force:
Bestellnummer :				
<b>KINSHOFER</b>  Kinshofer Greiftechnik GmbH & Co. KG Hauptstraße 76      Tel. 08021/8899-0 D-83666 Marienstein      Fax 08021/889937 Germany      www.kinshofer.com				Zchg.-Nr. / drawing no.
Angebotszeichnung / Offer drawing				<b>M 415-41 C</b>
<i>Krangabel KM 415</i>				



K61A15B006	105	1500	335	640-1600	25-63	KM 04 S68-30 US
K61A15B003	105	1500	335	640-1600	25-63	KM 04 S68-30
K61A15B002	105	1500	335	640-1600	25-63	KM 04 S
Bestellnummer:	(bar) Betriebsdruck:	(kg) Traglast:	(kg) Eigengewicht:	von - bis (mm) Zinkenverst.:	von - bis (inch) Zinkenverst.:	Drehmotor:

Bearbeiter Verkauf:	Bearbeiter Technik: VH	Tel. 08021/8899-
Preis:	Betriebsdruck:	
Lieferzeit:		
Datum: 03.04.01		
<b>KINSHOFER</b> Kinshofer Greiftechnik GmbH Hauptstraße 76 D-83666 Waakirchen Germany	 Telefon 08021/8899-0 Telex 526142 kima Telefax 08021/9977	Benennung: <b>Wendegabel KM 461 Sonder</b>
		Zeichnungsnr.: <b>M 461-10b</b>



K61B25CA3A	175	2500	385	640-2135	25-84
K61B25BA3A	175	2500	375	640-1830	25-72
K61B25AA3A	175	2500	370	640-1600	25-63
K61B20CA2A	145	2000	380	640-2135	25-84
K61B20BA2A	145	2000	370	640-1830	25-72
K61B20AA2A	145	2000	365	640-1600	25-63
K61B15CA1A	105	1500	360	640-2135	25-84
K61B15BA1A	105	1500	350	640-1830	25-72
K61B15AA1A	105	1500	345	640-1600	25-63
K61B10AA1A	105	1000	295	640-1600	25-63
Order Number	(bar) Pressure:	(kg) Capacity	(kg) Dead Weight	from - to (mm) prong adjustm.	from - to (inch) prong adjustment

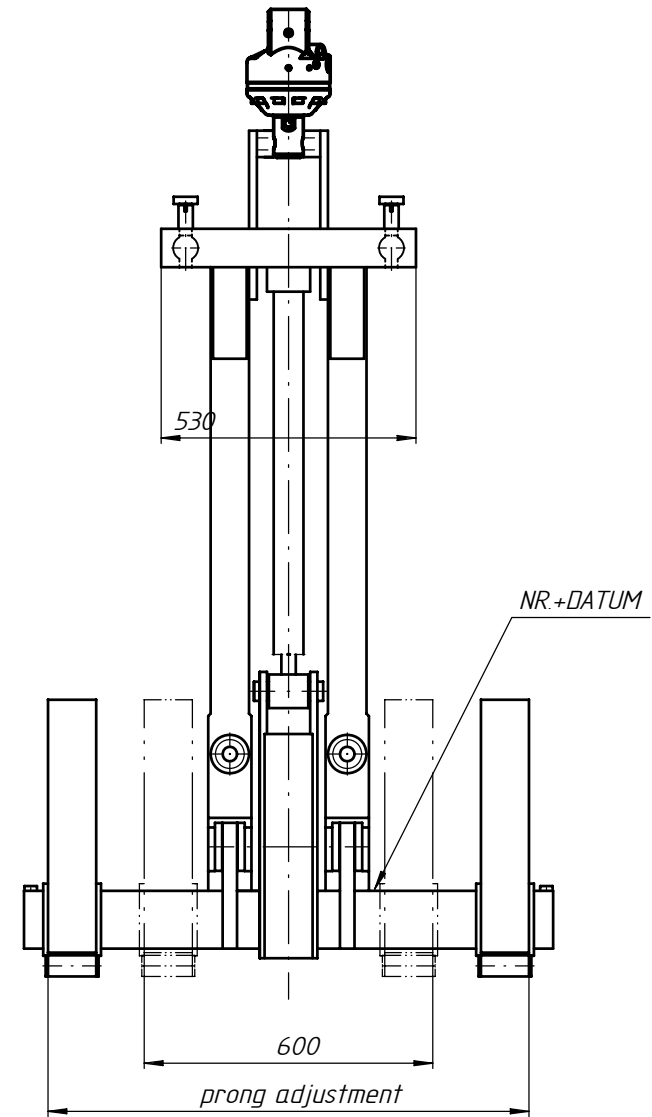
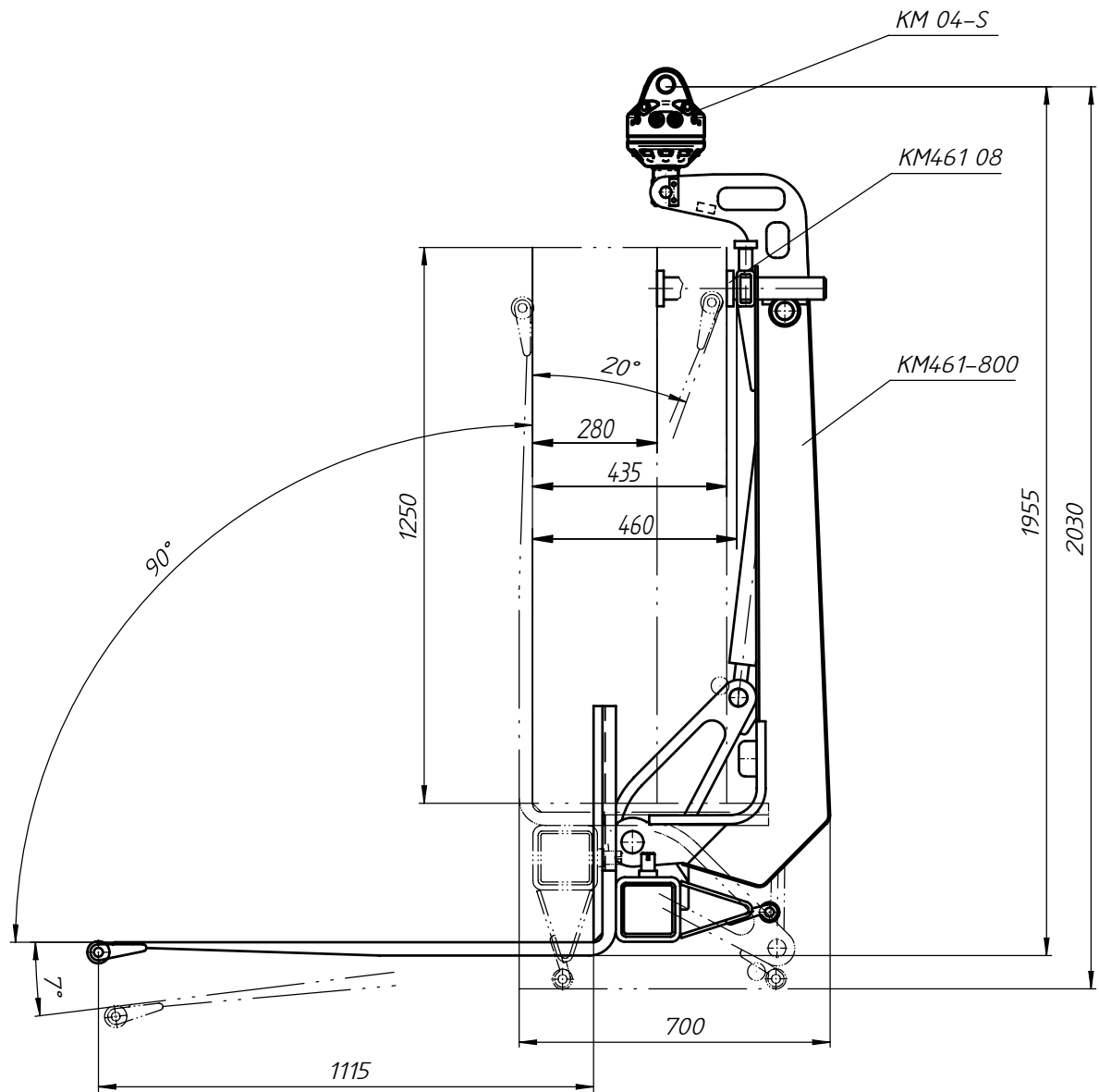
Sales Dept.:	Construction Dept.:	Strobel	Tel. 08021/8899-
Price	Working Pressure:		
Delivery Time			
Date	10.02.00		

**KINSHOFER**  
Kinshofer Greiftechnik GmbH  
Hauptstraße 76  
D-83666 Waakirchen  
Germany

**GK**  
Telefon 08021/8899-0  
Telex 526142 kima  
Telefax 08021/9977

Description:  
**Wallboard Fork KM 461 with Rack**

Drawing No.:  
**M 461-06b**



Sales Dept:	Construction Dept:	FRIEDRICH	Tel. 08021/8899-
Price	Working Pressure:		
Delivery Time	weight:	260/275 kg (ohne Motor)	
Date	21.11.00		

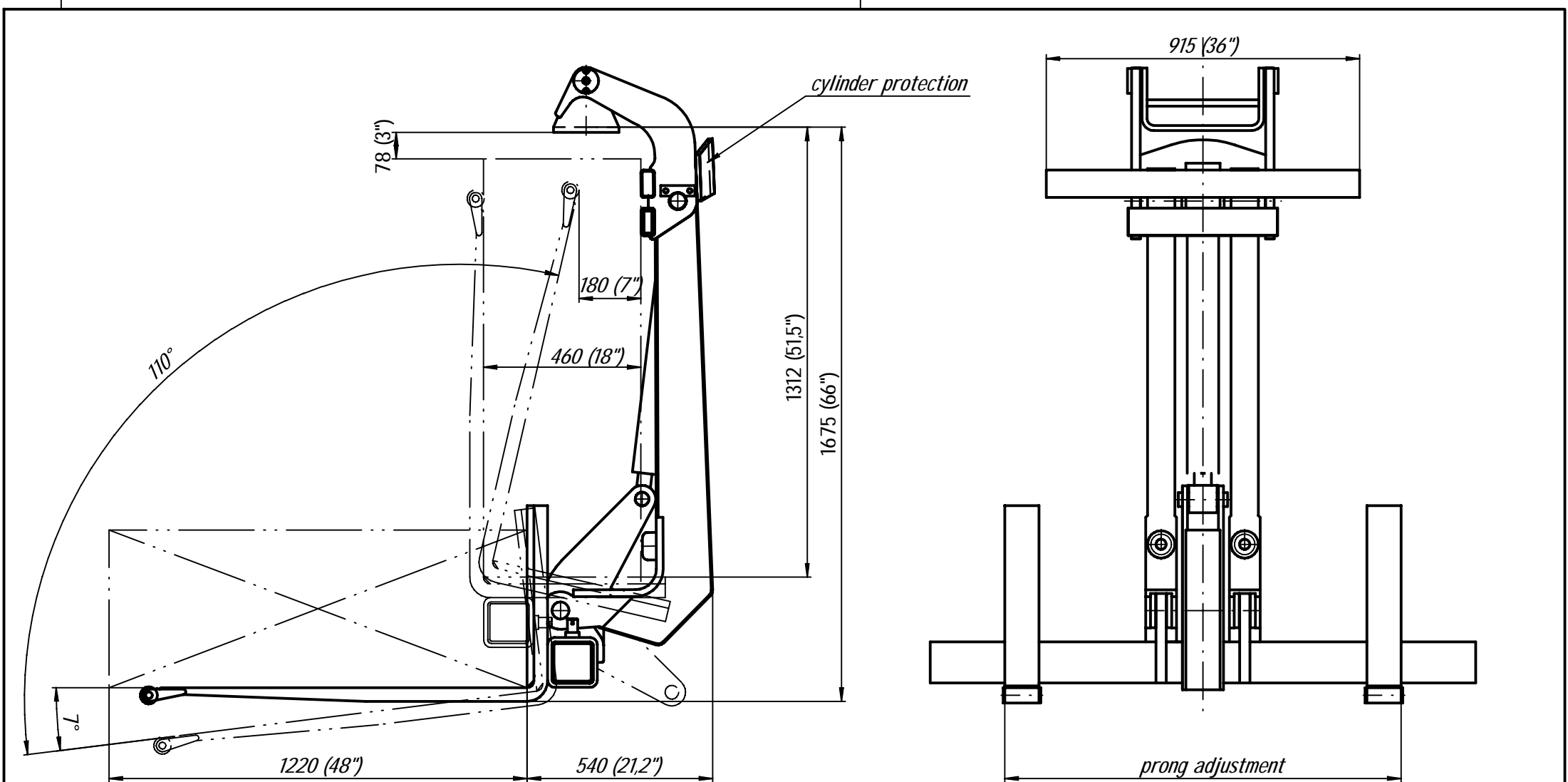
K61A08AA4A	90	800	265	600-1600	23,4-63
K61A08DA4A	90	800	250	600-1000	23,4-39,4
Order Number	(bar) Pressure:	(kg) Capacity	(kg) Dead Weight	from - to (mm) prong adjustm.	from - to (inch) prong adjustment

**KINSHOFER**  
Kinshofer Greiftechnik GmbH  
Hauptstraße 76  
D-8176 Marienstein  
West Germany

**GK**  
Telefon 08021/8899-0  
Telex 526142 kima  
Telefax 08021/9977

Description: **WENDEGABEL KM 461-800  
MIT DREHMOTOR KM 04-S**

Drawing No.: **M 461-05c**



K61B25CA3A	175	2500	515	640-2135	25-84
K61B25BA3A	175	2500	490	640-1830	25-72
K61B25AA3A	175	2500	465	640-1600	25-63
K61B20CA2A	145	2000	470	640-2135	25-84
K61B20BA2A	145	2000	445	640-1830	25-72
K61B20AA2A	145	2000	420	640-1600	25-63
K61B15CA1A	105	1500	425	640-2135	25-84
K61B15BA1A	105	1500	400	640-1830	25-72
K61B15AA1A	105	1500	375	640-1600	25-63
K61B10AA0A	105	1000	320	640-1600	25-63
Order Number	(bar) Pressure:	(kg) Capacity	(kg) Dead Weight	from - to (mm) prong adjustm.	from - to (inch) prong adjustment

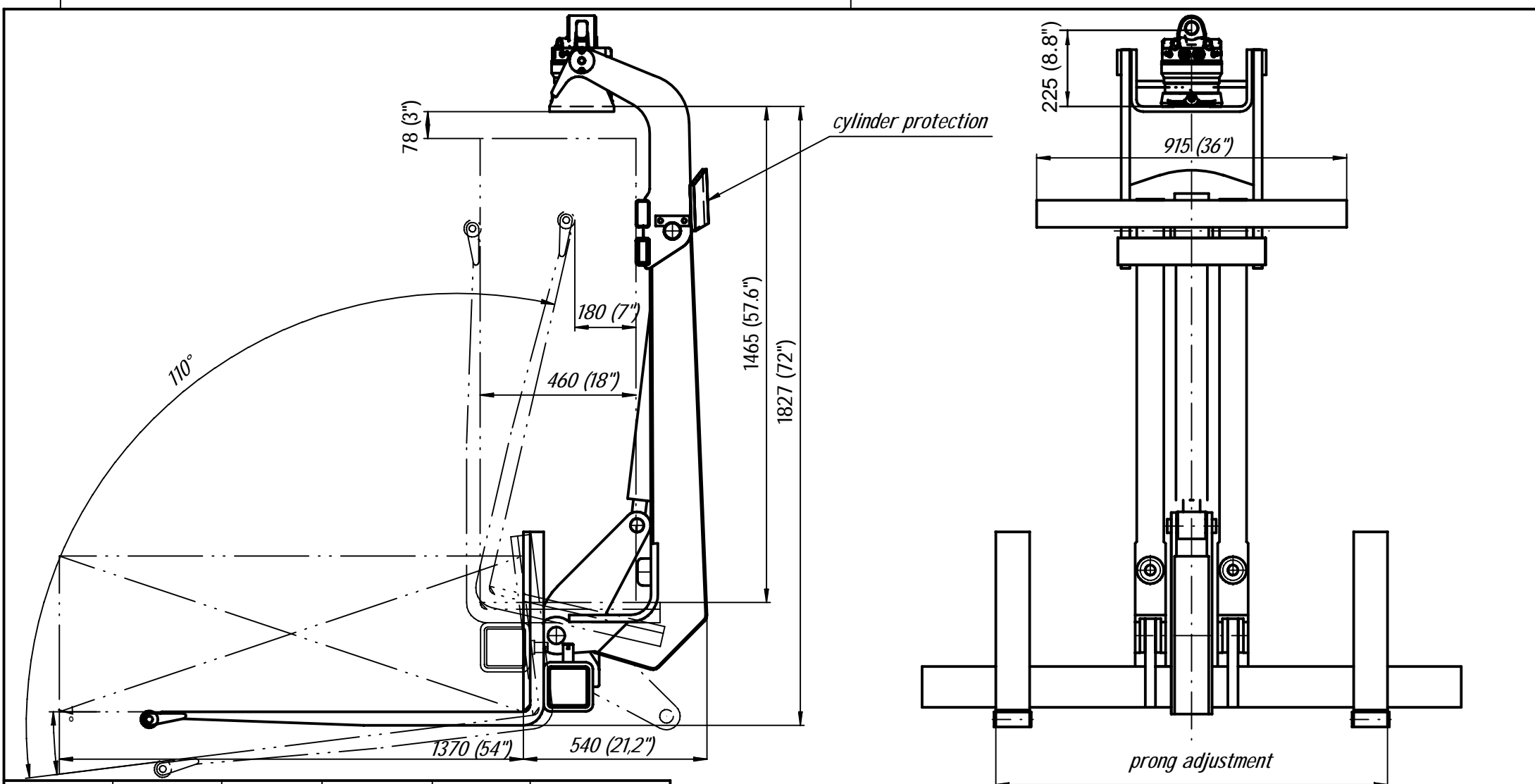
Sales Dept.:	Construction Dept.:	FRIEDRICH	Tel. 08021/8899-
Price	Working Pressure:		
Delivery Time			
Date	15.01.99		

**KINSHOFER**  
Kinshofer Greiftechnik GmbH  
Hauptstraße 76  
D-83666 Waakirchen  
Germany

**GK**  
Telefon 08021/8899-0  
Telex 526142 kima  
Telefax 08021/9977

Description: **Wallboard Fork KM 461**

Drawing No.: **M 461-2c**



K61B25CA3B	175	2500	505	640-2135	25-84
K61B25BA3B	175	2500	480	640-1830	25-72
K61B25AA3B	175	2500	455	640-1600	25-63
K61B20CA2B	145	2000	460	640-2135	25-84
K61B20BA2B	145	2000	435	640-1830	25-72
K61B20AA2B	145	2000	410	640-1600	25-63
K61B15CA1B	105	1500	415	640-2135	25-84
K61B15BA1B	105	1500	390	640-1830	25-72
K61B15AA1B	105	1500	365	640-1600	25-63
Order Number	(bar) Pressure:	(kg) Capacity	(kg) Dead Weight	from - to (mm) prong adjustm.	from - to (inch) prong adjustment

Sales Dept.:	Construction Dept.:	FRIEDRICH	Tel. 08021/8899-
Price	Working Pressure:		
Delivery Time			
Date	15.01.99		

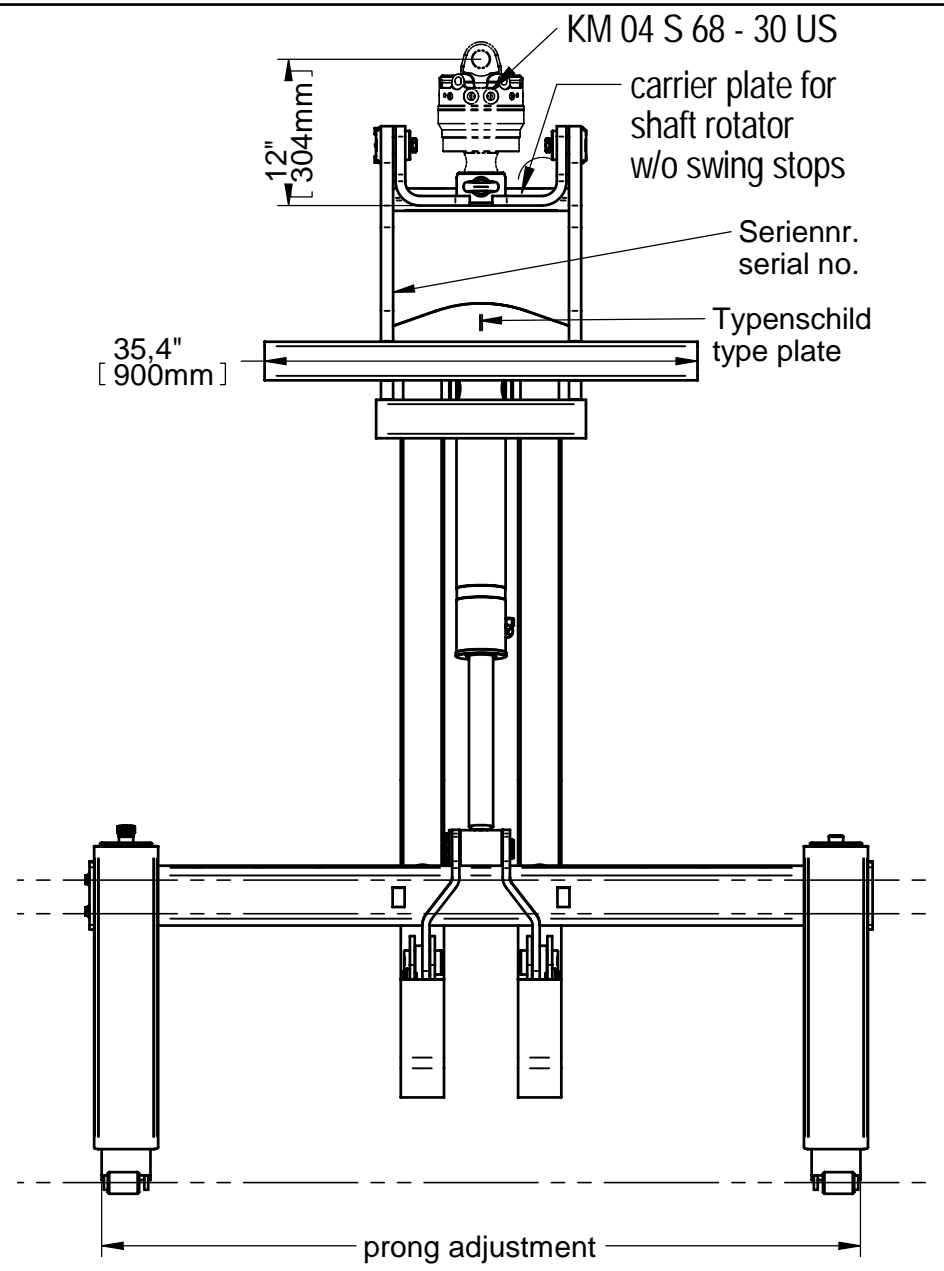
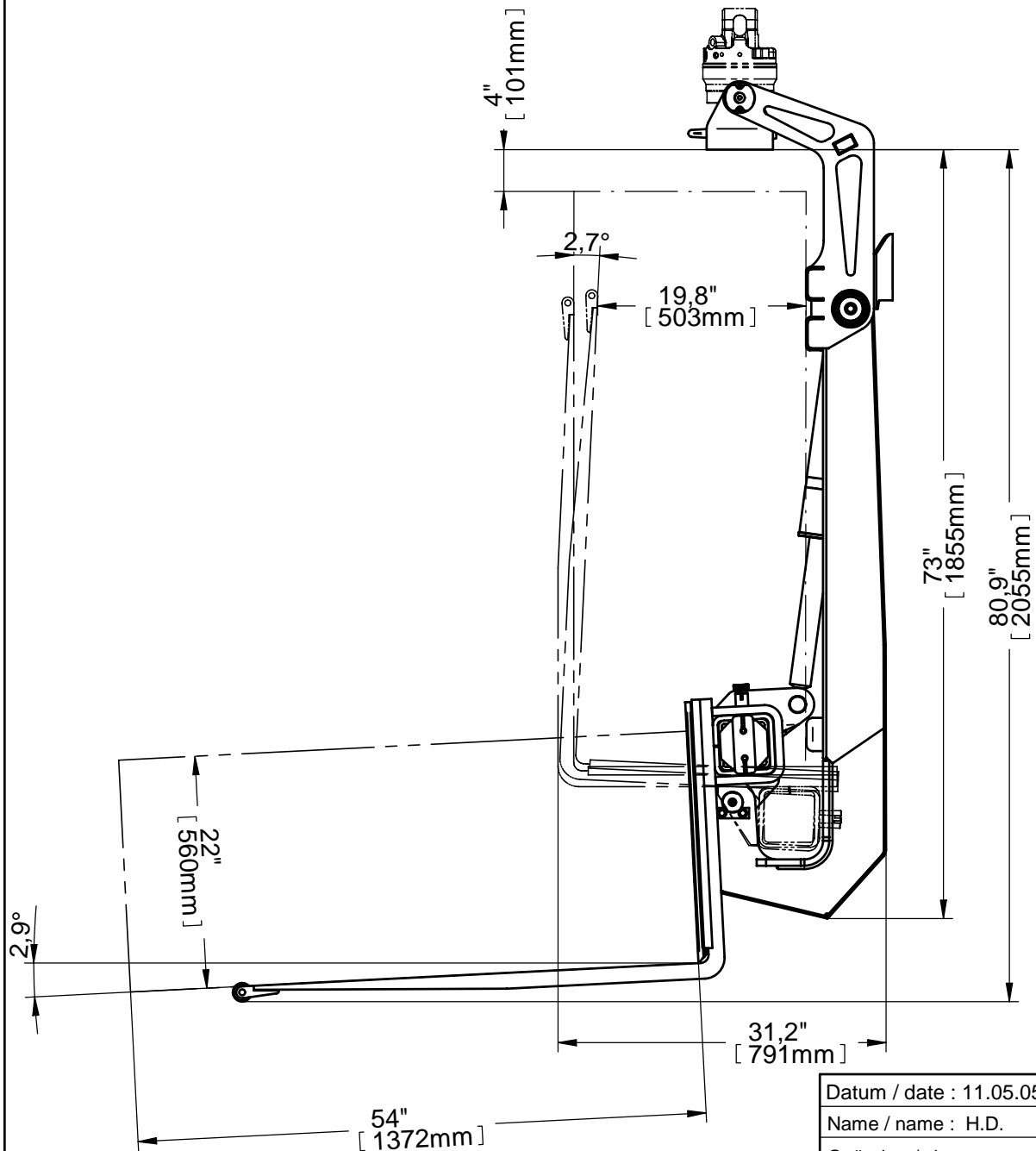
**KINSHOFER**  
Kinshofer Greiftechnik GmbH  
Hauptstraße 76  
D-83666 Waakirchen  
Germany



Description: **Wallboard Fork KM 461**

Drawing No.: **M 461-1c**





KM 04 S 68 - 30 US

carrier plate for shaft rotator w/o swing stops

Seriennr. serial no.

Typenschild type plate

Datum / date : 11.05.05	Literleistung / pump capacity: 25-75 l/min	Traglast / capacity : 2700 kg / 6000 lbs
Name / name : H.D.	Betriebsdruck / working pressure max: bar	Eigengewicht / dead weight: 352 kg/758lbs
Geändert / change: . . . . .	Druck intern / pressure internal max: 145 bar	Schließkraft / clamping force:

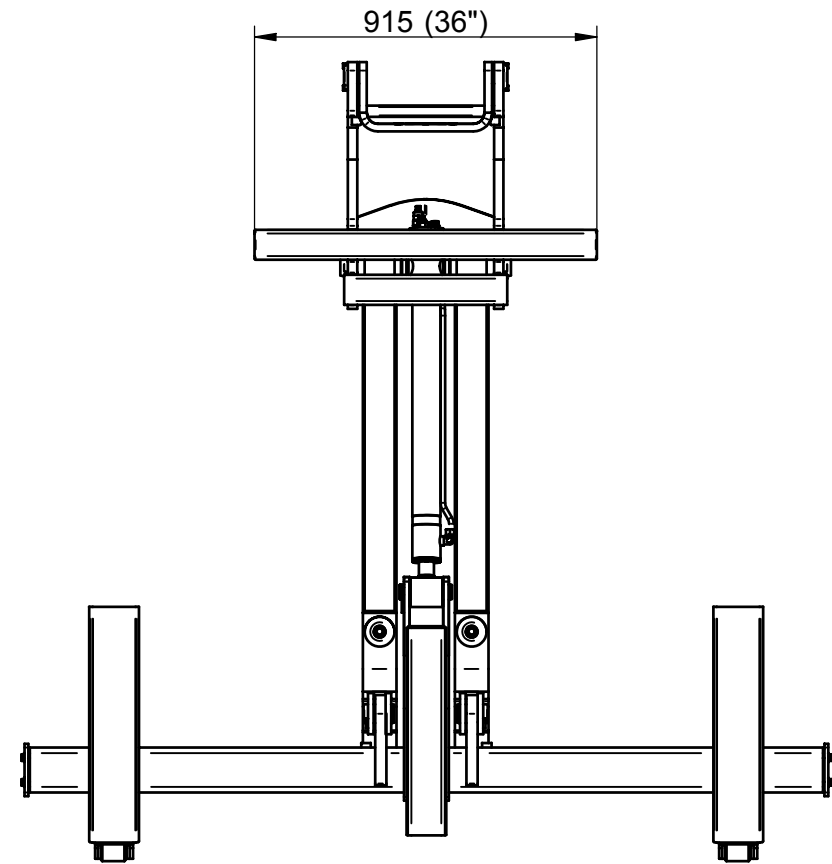
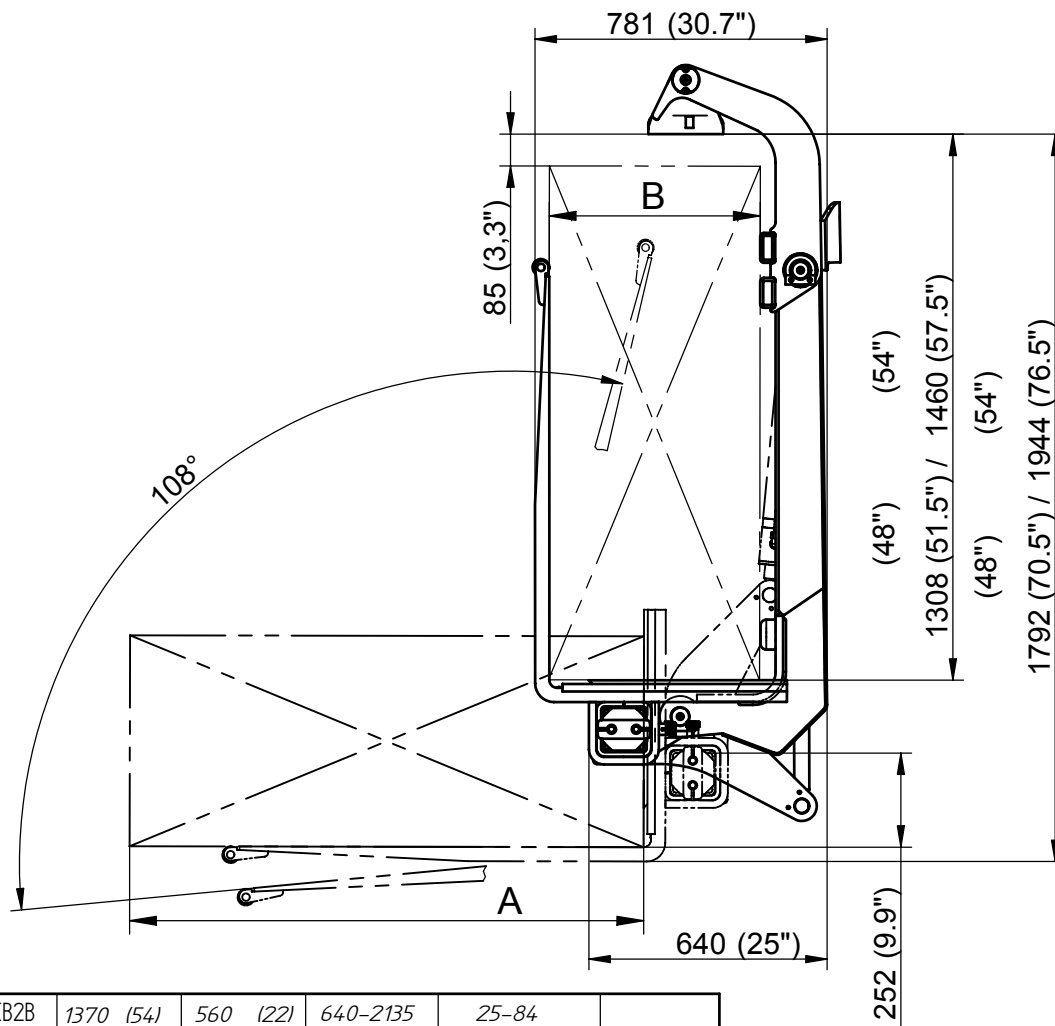
K61V27AC2B	2610	6000	836	25 - 63
Order Number	( psi ) Pressure:	(lbs) Capacity	(lbs) Dead Weight	from - to (inch) prong adjustment

**KINSHOFER**  
 Kinshofer Greiftechnik GmbH & Co. KG  
 Hauptstraße 76  
 D-83666 Marienstein  
 Germany

Tel. 08021/8899-0  
 Fax 08021/889937  
 www.kinshofer.com

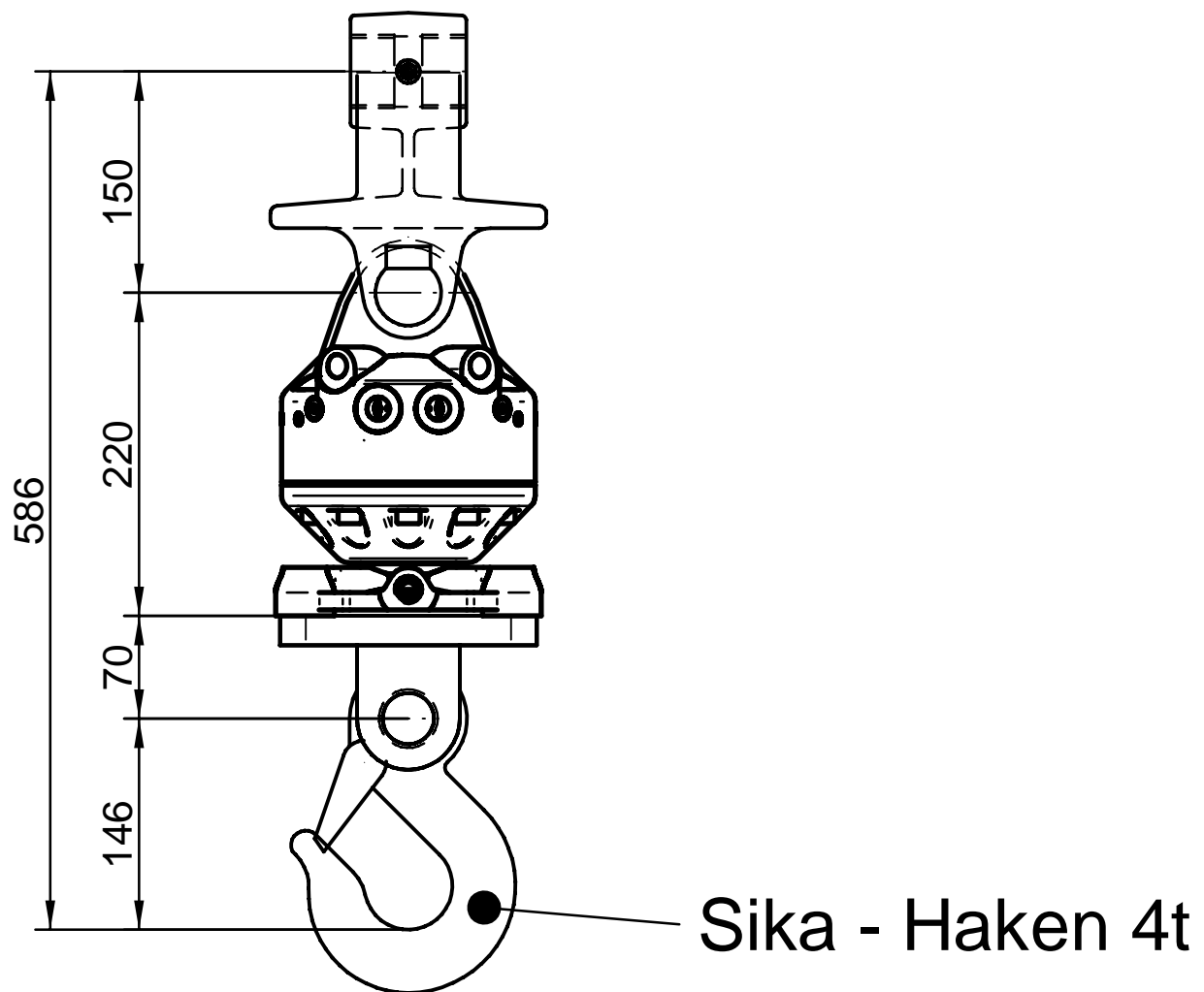
Angebotszeichnung / Offer drawing  
 Wallboard fork KM 461 "Low Storage"

Zchg.-Nr. / drawing no.  
 M 461-22A



K61M60CB2B	1370 (54)	560 (22)	640-2135	25-84	
K61M60CB2A	1250 (48)	560 (22)	640-2135	25-84	
K61M60CA2B	1370 (54)	460 (18)	640-2135	25-84	390
K61M60CA2A	1250 (48)	460 (18)	640-2135	25-84	
K61M60BB2B	1370 (54)	560 (22)	640-1800	25-72	
K61M60BB2A	1250 (48)	560 (22)	640-1800	25-72	
K61M60BA2B	1370 (54)	460 (18)	640-1800	25-72	380
K61M60BA2A	1250 (48)	460 (18)	640-1800	25-72	
K61M60AB2B	1370 (54)	560 (22)	640-1600	25-63	
K61M60AB2A	1250 (48)	560 (22)	640-1600	25-63	
K61M60AA2B	1370 (54)	460 (18)	640-1600	25-63	375
K61M60AA2A	1250 (48)	460 (18)	640-1600	25-63	
Order Number	mm (inch) A	mm (inch) B	from - to (mm) prong adjustm.	from - to (inch) prong adjustment	(kg) Dead Weight

Datum / date :	05.05.06	Literleistung / pump capacity:	25-75 l/min	Traglast / capacity :	2700 kg
Name / name :	amann	Betriebsdruck / working pressure max:	bar	Eigengewicht / dead weight:	kg / ____ lbs.
Geändert / change:		Druck intern / pressure internal max:	160 bar	Schließkraft / clamping force:	
Bestellnummer :					
<b>KINSHOFER</b> Kinshofer Greiftechnik GmbH & Co. KG Hauptstraße 76 D-83666 Marienstein Germany		Angebotszeichnung / Offer drawing  <b>KM461 Universal Fork</b>		Zchg.-Nr. / drawing no.  <b>M 461-15B</b>	



Zwischenstück kpl. mit 4t  
Sika-Haken :  
532018706

Bearbeiter Verkauf :	Bearbeiter Technik: HD	Betriebsdruck :
Preis :		empfohlene Literleistung:
Datum : 10.5.2000		
Tel.: 08021/8899-		

**KINSHOFER**  
Kinshofer Greiftechnik GmbH



Hauptstraße 76  
D-83666 Marienstein  
West Germany

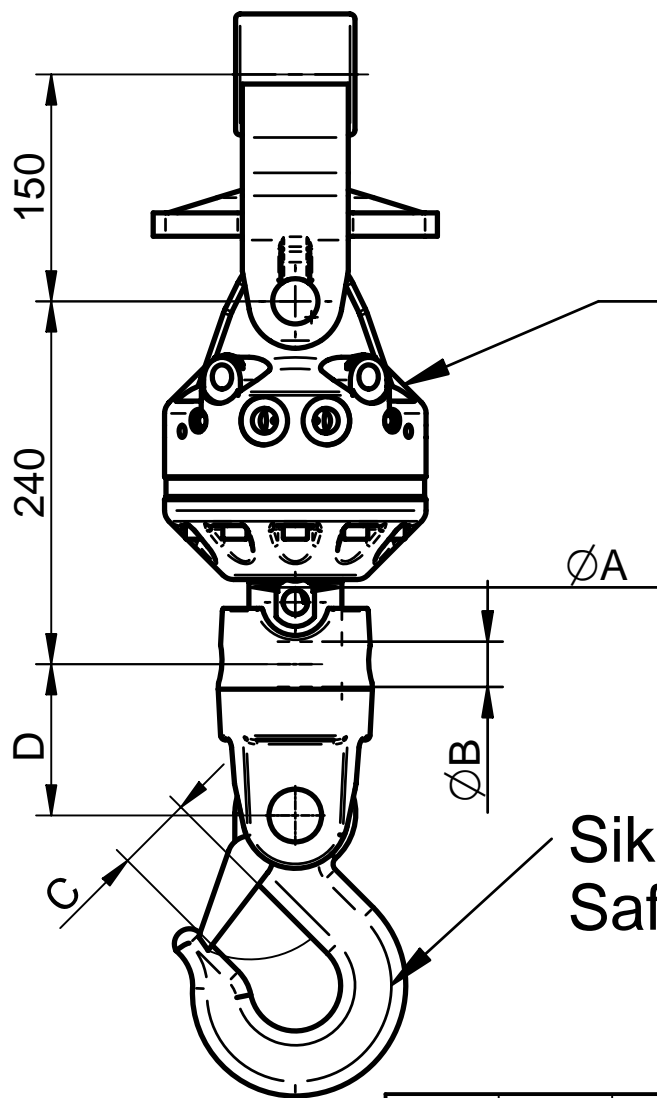
Telefon 08021/8899-0  
Telex 526142 kima  
Telefax 08021/9977

Angebotszeichnung

Benennung :  
KM 04 MIT SEILHAKEN 4T U. O. AUF.

Zchg.-Nr. :

M 500-80a



KM 04S  
KM 06S

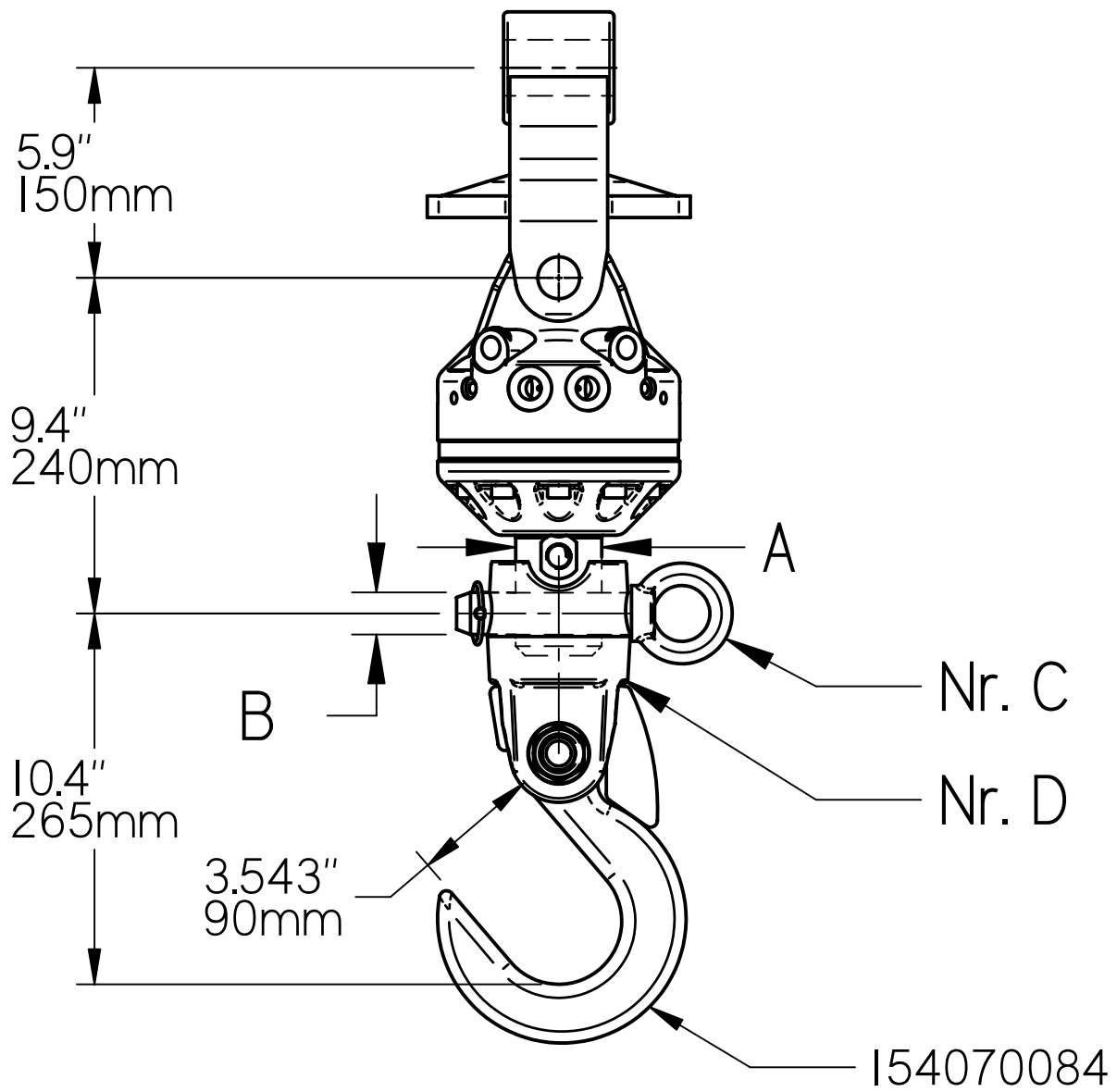
Sika - Haken  
Safety hook with latch

Tragfähigkeit des  
Drehmotors beachten !

Capacity of the rotator  
has to be considered !

ø59	ø30	40	100	KM 04	4000 kg	532019335
ø62	ø25	40	100	KM 04	4000 kg	532018290
ø63	ø30	40	100	KM 04	4000 kg	532051044
ø68	ø30	40	100	KM 04	4000 kg	532018288
ø69	ø30	40	100	KM 04	4000 kg	532050836
ø62	ø25	53	126	KM 04	4000 kg	532017044
ø68	ø30	53	97	KM 04	4000 kg	532014183
ø69	ø30	53	105	KM 04	4000 kg	532020503
ø68	ø30	53	97	KM 06	6000 kg	532014183
ø69	ø30	53	105	KM 06	6000 kg	532020503
A Wellen-ø Shaft-ø	B Bolzen ø Pin ø	C	D	Motor Rotator	Traglast capacity	Lasthaken pendelnd Rotating hook

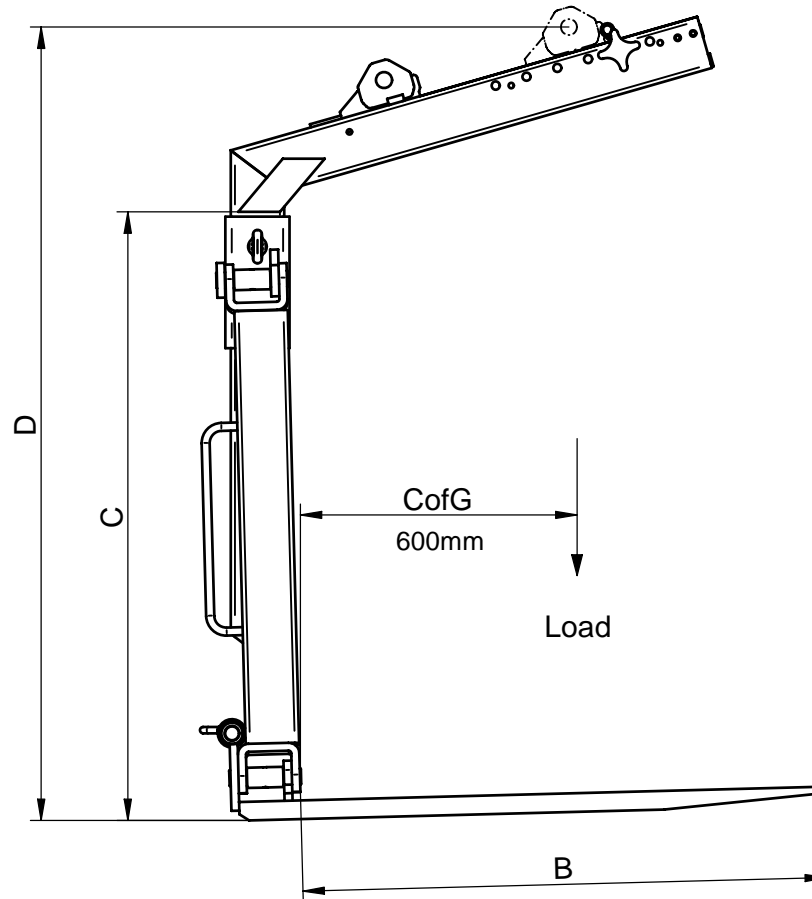
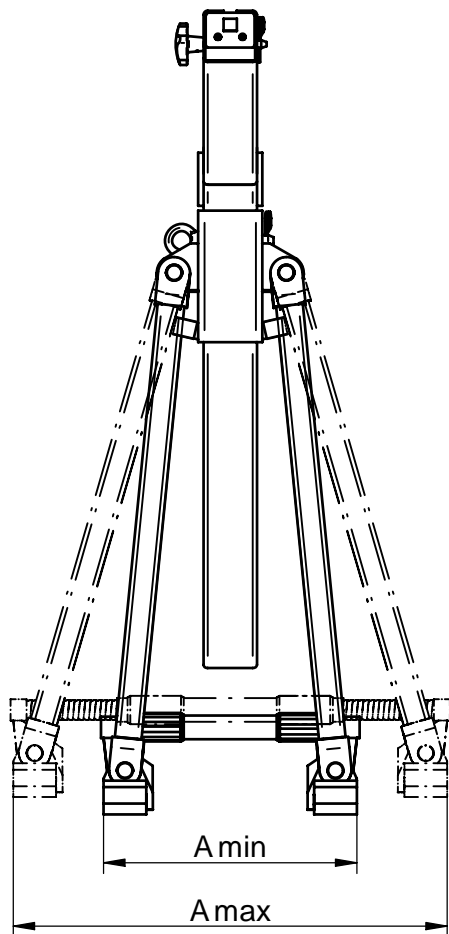
Datum / date : 08.09.05	Name import	Geändert / change: 13.12.07	Bestellnummer :
Literleistung / pump capacity: _____ l/min		Traglast / capacity : _____ kg / _____ lbs.	
Betriebsdruck / working pressure max: _____ bar		Eigengewicht / dead weight: 12,2 kg / _____ lbs.	
Druck intern / pressure internal max: _____ bar		Schließkraft / clamping force:	
<b>KINSHOFER</b> Kinshofer Greiftechnik GmbH & Co. KG Hauptstraße 76 D-83666 Marienstein Germany		Angebotszeichnung / Offer drawing <b>Lasthaken pendelnd KM 460 04</b>	
Tel. 08021/88990 Fax 08021/889937 www.kinshofer.com		Zchg.-Nr. / drawing no. <b>M 500-29e</b>	



532021045	59	30	507013653	532019336
532021044	62	25	507013648	532018291
532021043	63	30	507013653	532051043
532021036	68	30	507013653	532018907
532021042	69	30	507013653	532050835
Artikel - Nr.	∅A	∅B	Nr. C	Nr. D

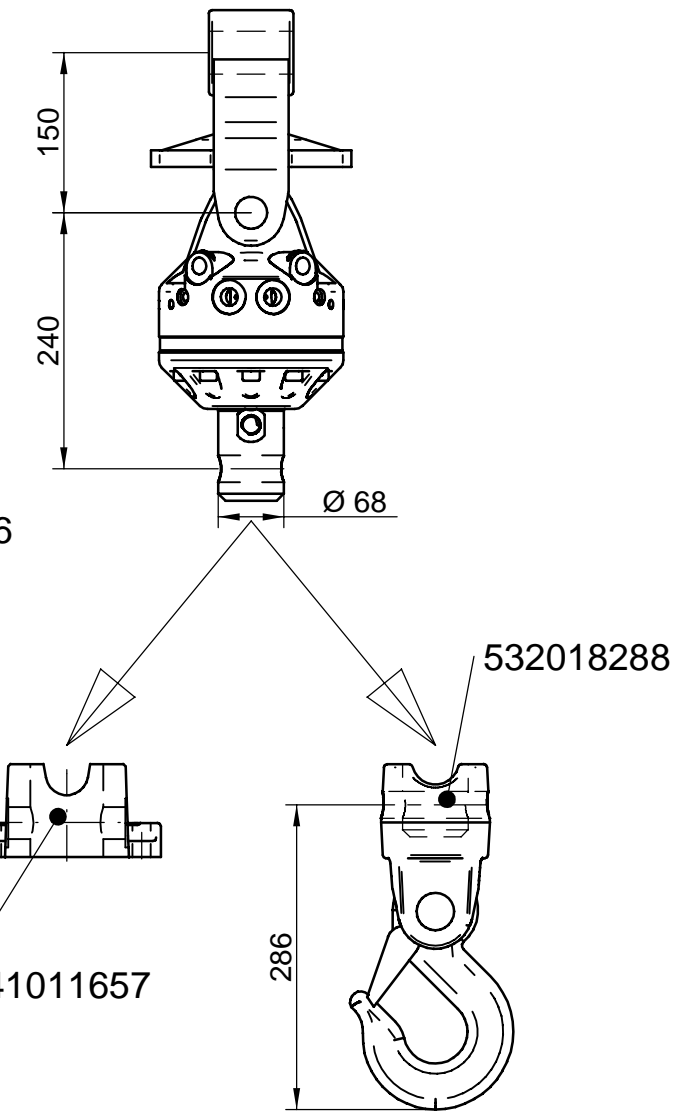
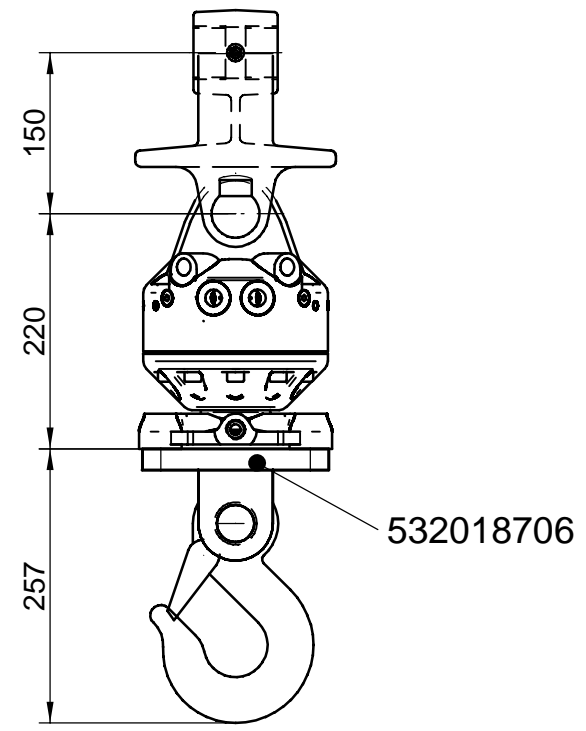
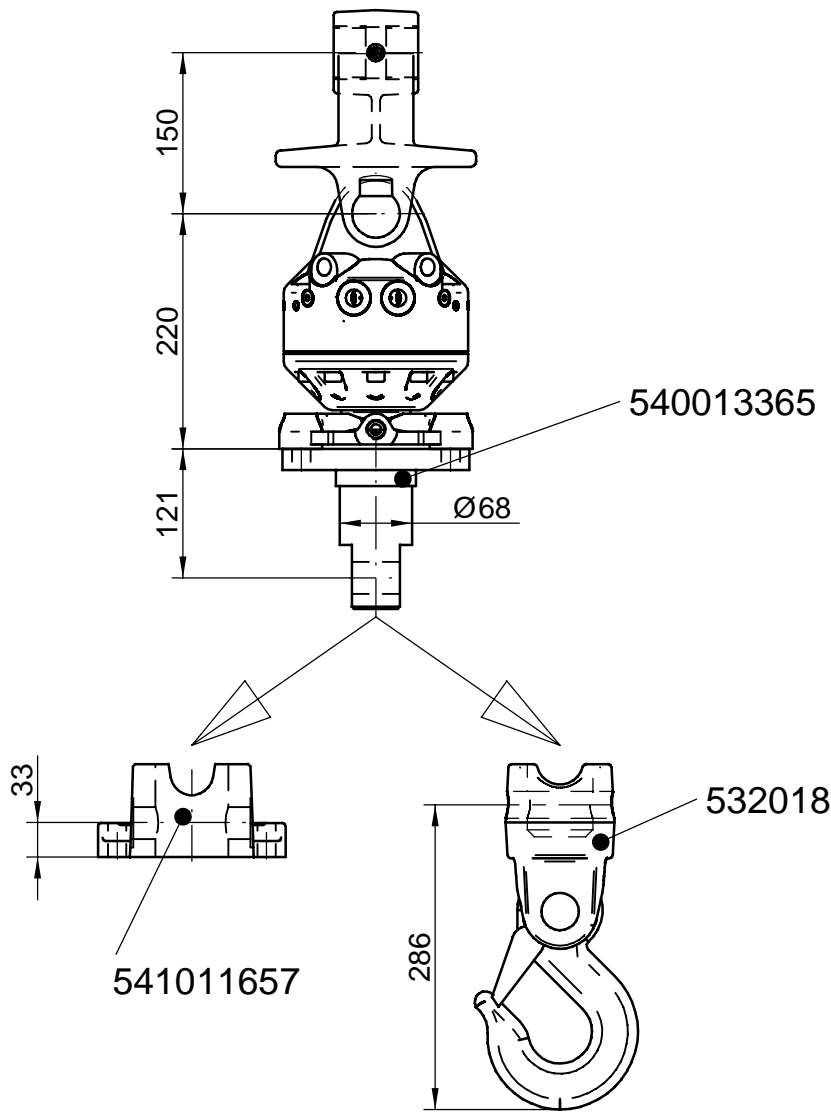
Datum / date : 06.06.2005		Name / name : spindel		Geändert / change: TT.MM.JJJJ		Bestellnummer :			
Literleistung / pump capacity:			25-75 l/min		Traglast / capacity :			4500 kg / 9900 lbs.	
Betriebsdruck / working pressure max:			bar		Eigengewicht / dead weight:			12 kg / 26,4 lbs.	
Druck intern / pressure internal max:			bar		Schließkraft / clamping force:				

<b>KINSHOFER</b> Kinshofer Greiftechnik GmbH & Co. KG Hauptstraße 76 D-83666 Marienstein Germany Tel. 08021/88990 Fax 08021/889937 www.kinshofer.com	Angebotszeichnung / Offer drawing		Zchg.-Nr. / drawing no.
	<b>FOUNDRIY HOOK 4,5T</b>		<b>M 500-172A</b>

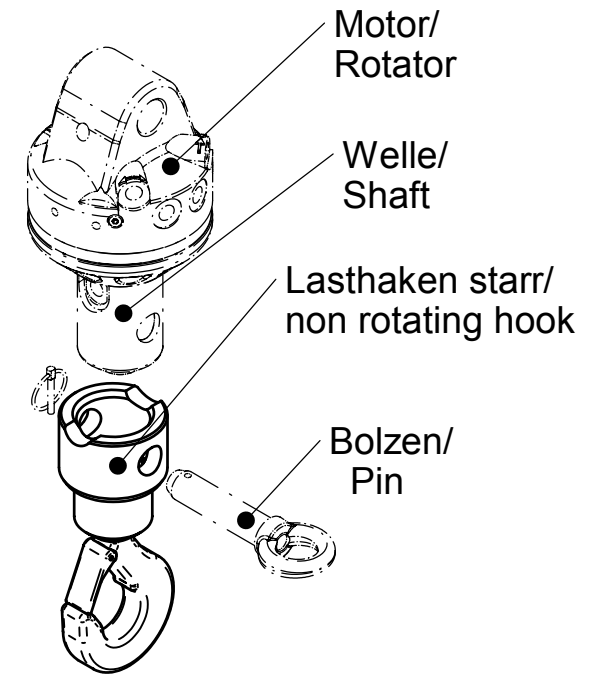
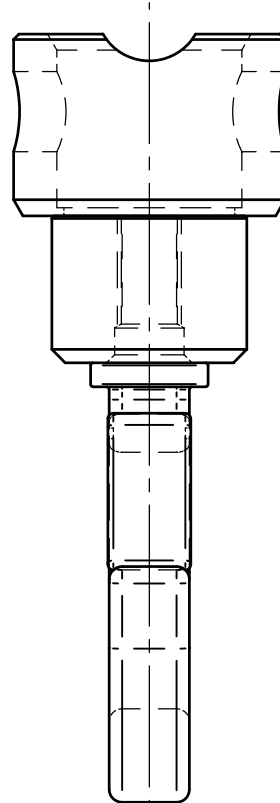
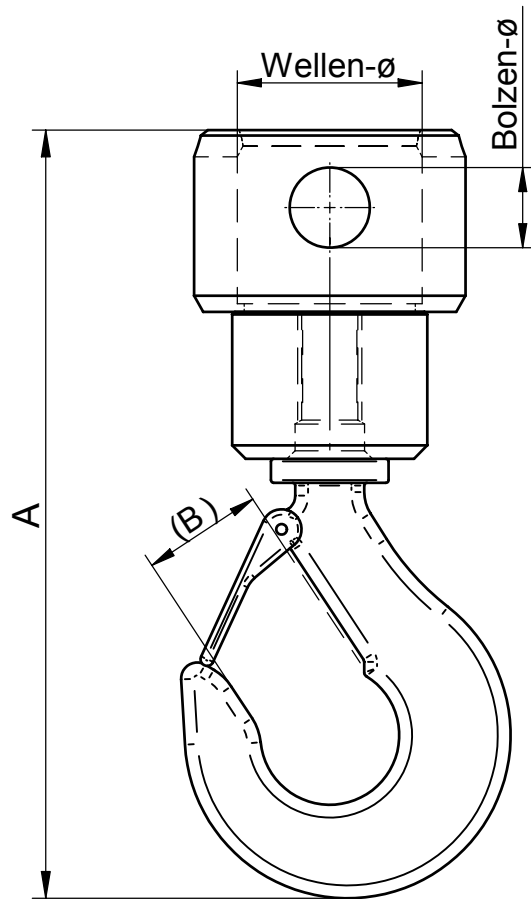


K01D27AAABL	6000	4x1,5	480	24	19 - 32	46	41 - 65	61 - 85	spindle
K01A27ABABL	6000	4x1,5	505	24	37 - 57	46	41 - 65	61 - 85	lock pin
Number	(lbs) capacity	(inch) tine-dimen.	(lbs) weight	(inch) CofG	(inch) A	(inch) B	(inch) C	(inch) D	type

Datum / date :	29.09.06	Literleistung / pump capacity:	<b>25-75 l/min</b>	Traglast / capacity :	
Name / name :	amann	Betriebsdruck / working pressure max:	<b>bar</b>	Eigengewicht / dead weight:	<b>kg / ____ lbs.</b>
Geändert / change:		Druck intern / pressure internal max:	<b>bar</b>	Schließkraft / clamping force:	
Bestellnummer :					
<b>KINSHOFER</b> Kinshofer Greiftechnik GmbH & Co. KG Hauptstraße 76 D-83666 Marienstein Germany		Angebotszeichnung / Offer drawing  <b>Crane Fork KM 401</b>		Zchg.-Nr. / drawing no.  <b>M 401-18 B</b>	



Datum / date :	23.05.02	Literleistung / pump capacity:	25-75 l/min	Traglast / capacity :	4000 kg
Name / name :	Spindeldreher	Betriebsdruck / working pressure max:	bar	Eigengewicht / dead weight:	
Geändert / change:		Druck intern / pressure internal max:	bar	Schließkraft / clamping force:	
Bestellnummer :					
<b>KINSHOFER</b> Kinshofer Greiftechnik GmbH Hauptstraße 76 D-83666 Marienstein Germany		Angebotszeichnung / Offer drawing <h2 style="text-align: center;">Lasthaken Varianten</h2>		Zchg.-Nr. / drawing no. <h2 style="text-align: center;">M 500-91a</h2>	

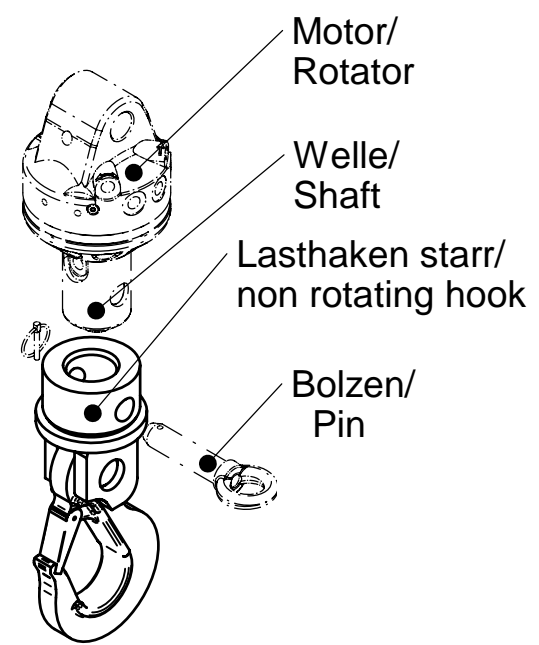
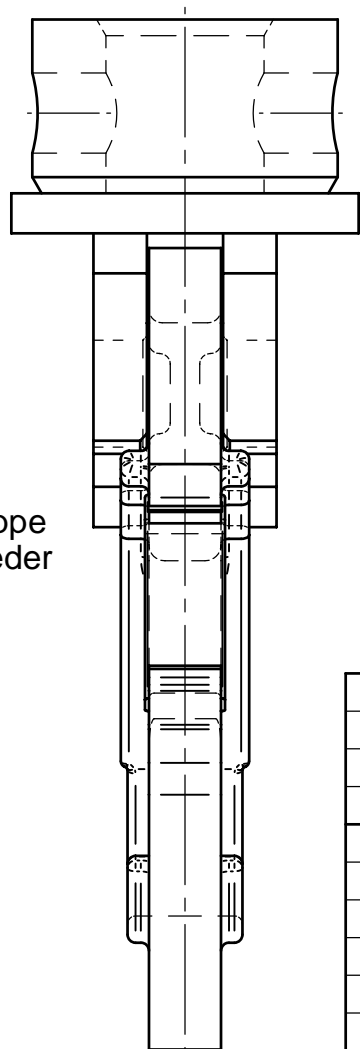
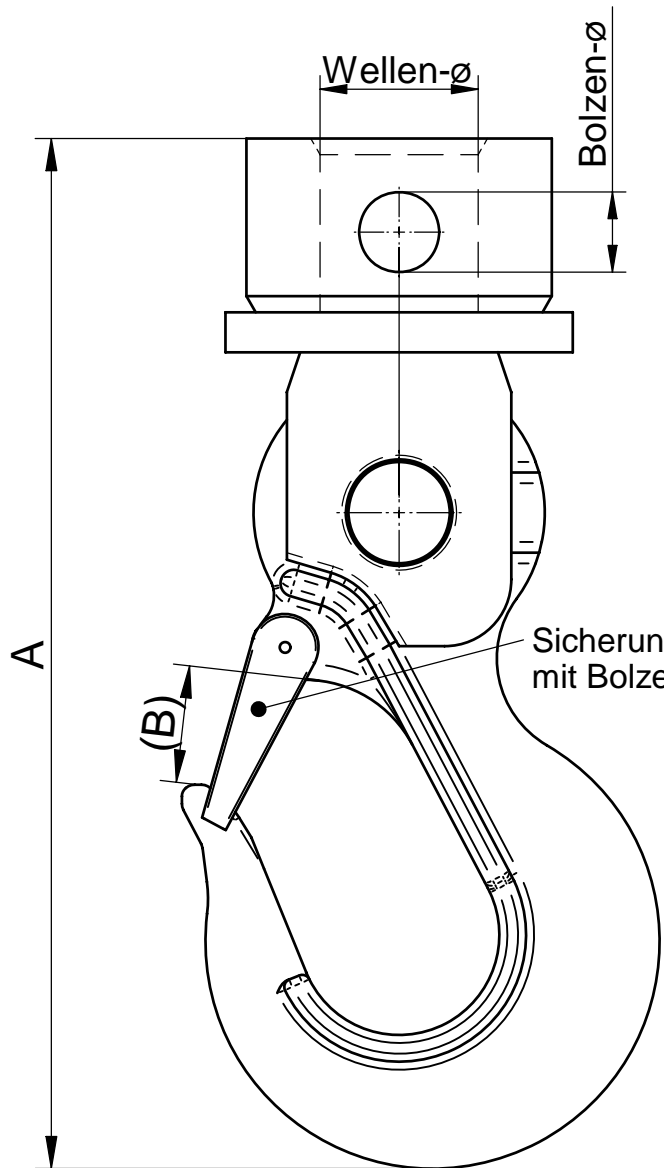


Tragfähigkeit des Drehmotors beachten !  
Capacity of the rotator has to be considered !

280	43	KM 04	ø63	532054581	ø30	4,5	7,9
370	50	KM 04	ø59	532054854	ø26	4,5	10,5
285	43	KM 04	ø59	532054774	ø26	4,5	7,5
370	50	KM 04	ø59	532054852	ø30	4,5	11
374	50	KM 04	ø68/ø69	532054810	ø30	4,5	9,5
374	50	KM 06	ø68/ø69	532054810	ø30	6	9,5
274	43	KM 02	ø50	532054750	ø25	2	5,2
285	43	KM 04	ø59	532054771	ø30	4,5	6,8
288	43	KM 04	ø68/ø69	532054766	ø30	4,5	8,2
288	43	KM 06	ø68/ø69	532054766	ø30	5,3	8,2
A	B	Motor Rotator	Wellen-ø Shaft-ø	Lasthaken starr non rotating hook Best.Nr. / Order no.	Bolzen-ø Pin-ø	Traglast (t) Capacity (t)	Eigengewicht (kg) dead weight (kg)

Datum / date : 19.07.06	Literleistung / pump capacity:	l/min	Traglast / capacity :
Name / name : amann	Betriebsdruck / working pressure max:	bar	Eigengewicht / dead weight:
Geändert / change:	Druck intern / pressure internal max:	bar	Schließkraft / clamping force:
Bestellnummer :			
<b>KINSHOFER</b> Kinshofer Greiftechnik GmbH & Co. KG Hauptstraße 76 D-83666 Marienstein Germany	Angebotszeichnung / Offer drawing		Zchg.-Nr. / drawing no.
	Lasthaken starr KM 460-08		M 500-107 C
Tel. 08021/8899-0 Fax 08021/889937 www.kinshofer.com			

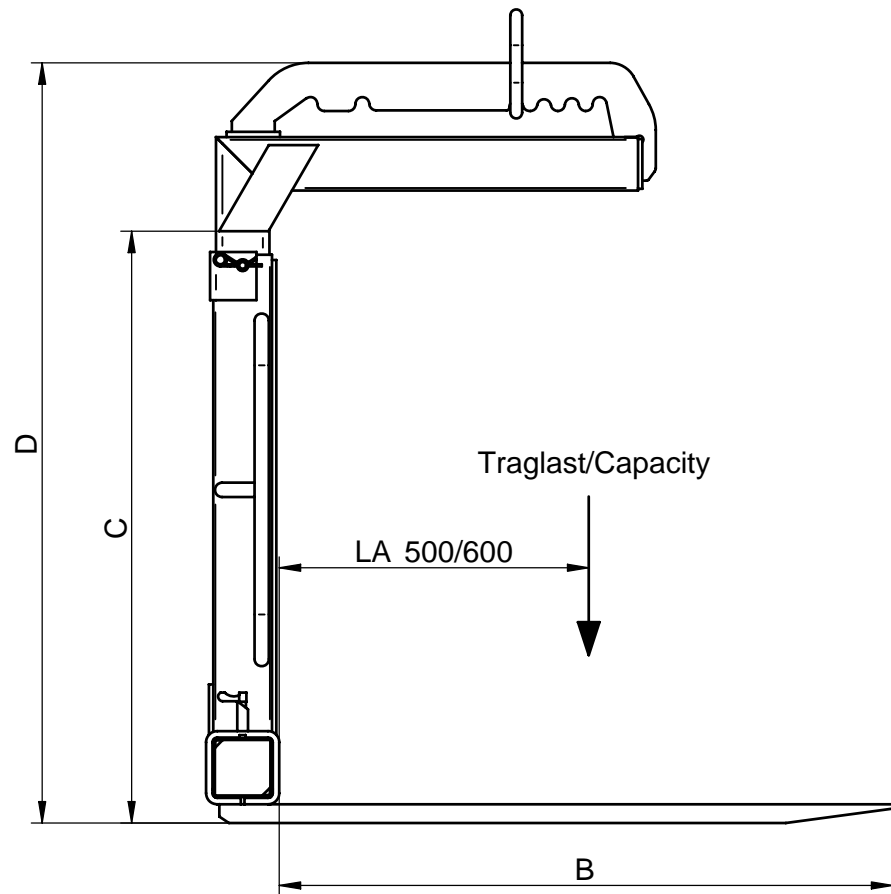
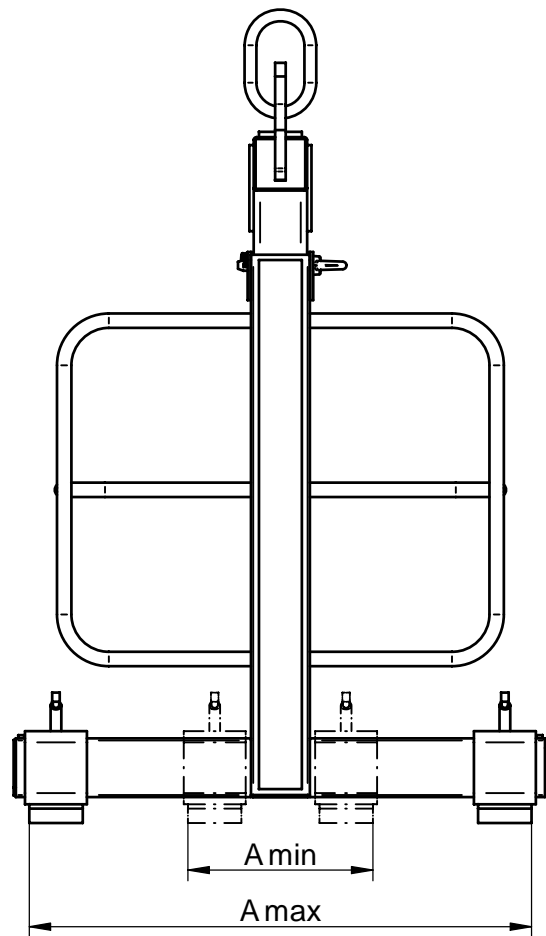




**Tragfähigkeit des Drehmotors beachten !  
Capacity of the rotator has to be considered !**


385	52	KM 04	ø59	532054854	ø26	4,5	12,6	154055106
385	52	KM 04	ø59	532054852	ø30	4,5	12,4	154055106
388	52	KM 04	ø68/ø69	532054810	ø30	4,5	11	154055106
388	52	KM 06	ø68/ø69	532054810	ø30	6,0	11	154055106
332	43	KM 04	ø59	532054774	ø26	4,5	10	154053886
332	43	KM 04	ø59	532054771	ø30	4,5	9,8	154053886
335	43	KM 04	ø68/ø69	532054766	ø30	4,5	8,3	154053886
335	43	KM 06	ø68/ø69	532054766	ø30	5,3	8,3	154053886
327	43	KM 04	ø63	532054581	ø30	4,5	9,3	154053886
321	43	KM 02 / KM 03	ø50	532054750	ø25	2,0	7,5	154053886
A (mm)	B (mm)	Motor Rotator	Wellen-ø Shaft-ø	Lasthaken starr non rotating hook Best.Nr. / Order no.	Bolzen ø Pin ø	Traglast (t) Capacity (t)	Eigengewicht (kg) dead weight (kg)	Ersatzteilnr. für Sicherungsklappe

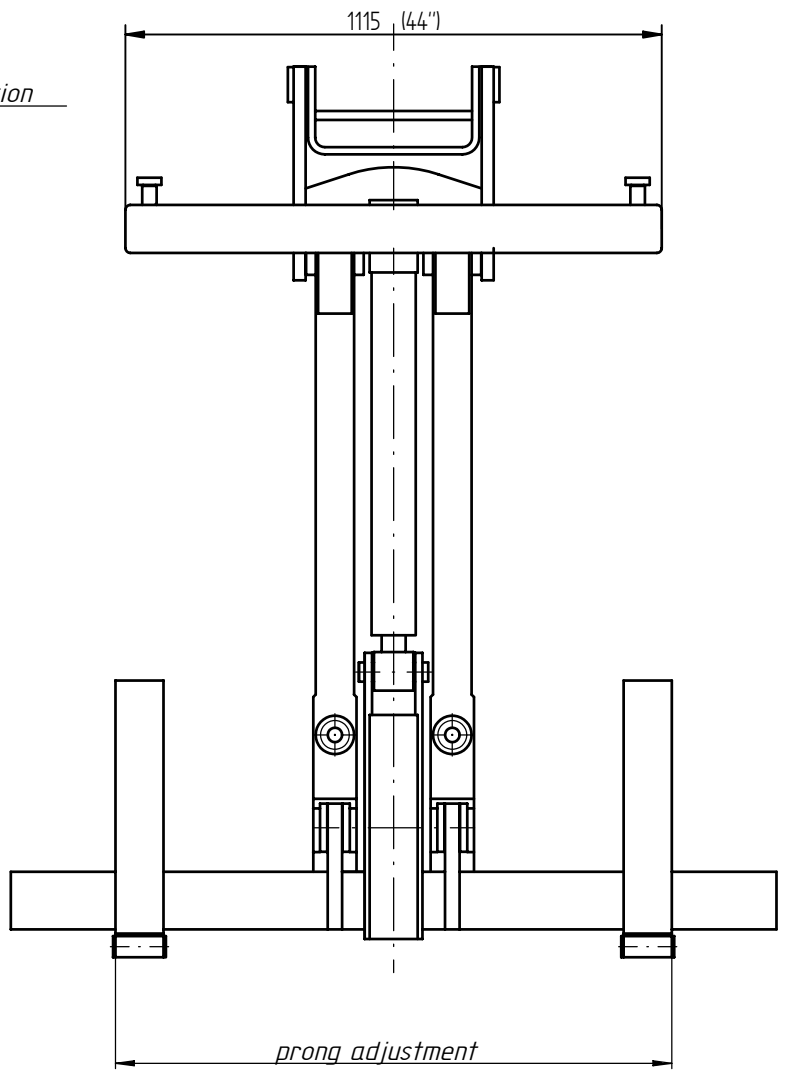
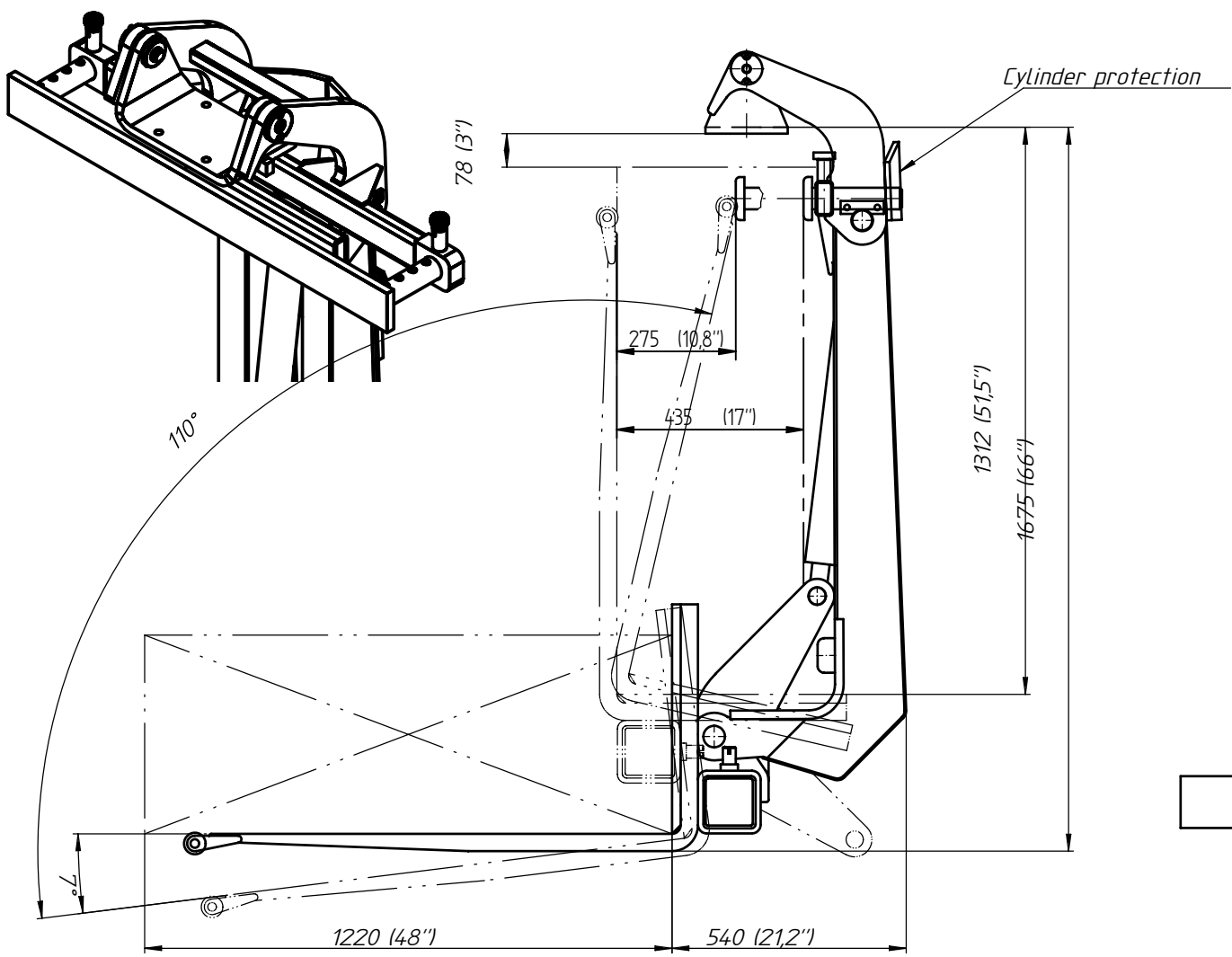
Datum / date : 19.07.06	Literleistung / pump capacity:	l/min	Traglast / capacity :
Name / name : amann	Betriebsdruck / working pressure max:	bar	Eigengewicht / dead weight:
Geändert / change:	Druck intern / pressure internal max:	bar	Schließkraft / clamping force:
Bestellnummer :			
<b>KINSHOFER</b> Kinshofer Greiftechnik GmbH & Co. KG Hauptstraße 76 D-83666 Marienstein Germany	Angebotszeichnung / Offer drawing		Zchg.-Nr. / drawing no.
Tel. 08021/8899-0 Fax 08021/889937 www.kinshofer.com	<b>Lasthaken starr KM 460-08</b>		<b>M 500-181 B</b>



K14B30K003	3000	185x30	140	600	452-1042	1150	1600-2600	1350-1950
K14B30K002	3000	185x30	180	500	450-1040	980	1600-2600	2060-3060
K14B30K001	3000	100x45	195	500	452-1042	980	1600-2600	1950-2950
K14B25K004	2500	90x40	180	500	345-940	980	1600-2600	1950-2950
K14B25K003	2500	90x40	161	500	345-940	980	1050-1650	1430-2030
K14B20K023	2000	100x35	165	500	345-940	980	1600-2600	1950-2950
K14B20K019	2000	100x35	148	500	345-940	980	1050-1650	1430-2030
K14B20K017	2000	100x35	160	500	345-940	1150	1050-1650	1430-2030
K14B20K020	2000	100x35	174	500	345-940	1150	1600-2600	1950-2950
K14B20K021	2000	100x35	152	500	345-940	1150	1425-2500	1855-2075
K14B15K004	1500	80x35	140	500	325-920	1150	1050-1650	1420-2020

Bestellnummer	(kg) Traglast Capacity	(mm) Zinkenquer Prong dimen	(kg) Gewicht Weight	(mm) LA	(mm) Maß A	(mm) Maß B	(mm) Maß C	(mm) Maß D
K14B30K003	3000	185x30	140	600	452-1042	1150	1600-2600	1350-1950
K14B30K002	3000	185x30	180	500	450-1040	980	1600-2600	2060-3060
K14B30K001	3000	100x45	195	500	452-1042	980	1600-2600	1950-2950
K14B25K004	2500	90x40	180	500	345-940	980	1600-2600	1950-2950
K14B25K003	2500	90x40	161	500	345-940	980	1050-1650	1430-2030
K14B20K023	2000	100x35	165	500	345-940	980	1600-2600	1950-2950
K14B20K019	2000	100x35	148	500	345-940	980	1050-1650	1430-2030
K14B20K017	2000	100x35	160	500	345-940	1150	1050-1650	1430-2030
K14B20K020	2000	100x35	174	500	345-940	1150	1600-2600	1950-2950
K14B20K021	2000	100x35	152	500	345-940	1150	1425-2500	1855-2075
K14B15K004	1500	80x35	140	500	325-920	1150	1050-1650	1420-2020

Datum / date :	29.09.06	Literleistung / pump capacity:	<b>25-75 l/min</b>	Traglast / capacity :
Name / name :	amann	Betriebsdruck / working pressure max:	<b>bar</b>	Eigengewicht / dead weight: <b>kg / ____ lbs.</b>
Geändert / change:		Druck intern / pressure internal max:	<b>bar</b>	Schließkraft / clamping force:
Bestellnummer :				
<b>KINSHOFER</b>  Kinshofer Greiftechnik GmbH & Co. KG Hauptstraße 76 D-83666 Marienstein Germany				Zeichn.-Nr. / drawing no. <b>M 414-37 E</b>
Angebotszeichnung / Offer drawing <b>Krangabel / Pallet Fork KM 414</b>				



K61B25CA3A	175	2500	345	640-2135	25-84
K61B25BA3A	175	2500	340	640-1830	25-72
K61B25AA3A	175	2500	335	640-1600	25-63
K61B20CA2A	145	2000	340	640-2135	25-84
K61B20BA2A	145	2000	335	640-1830	25-72
K61B20AA2A	145	2000	330	640-1600	25-63
K61B15CA1A	105	1500	313	640-2135	25-84
K61B15BA1A	105	1500	308	640-1830	25-72
K61B15AA1A	105	1500	300	640-1600	25-63
K61B10AA1A	105	1000	270	640-1600	25-63
Order Number	(bar) Pressure:	(kg) Capacity	(kg) Dead Weight	from - to (mm) prong adjustm.	from - to (inch) prong adjustment

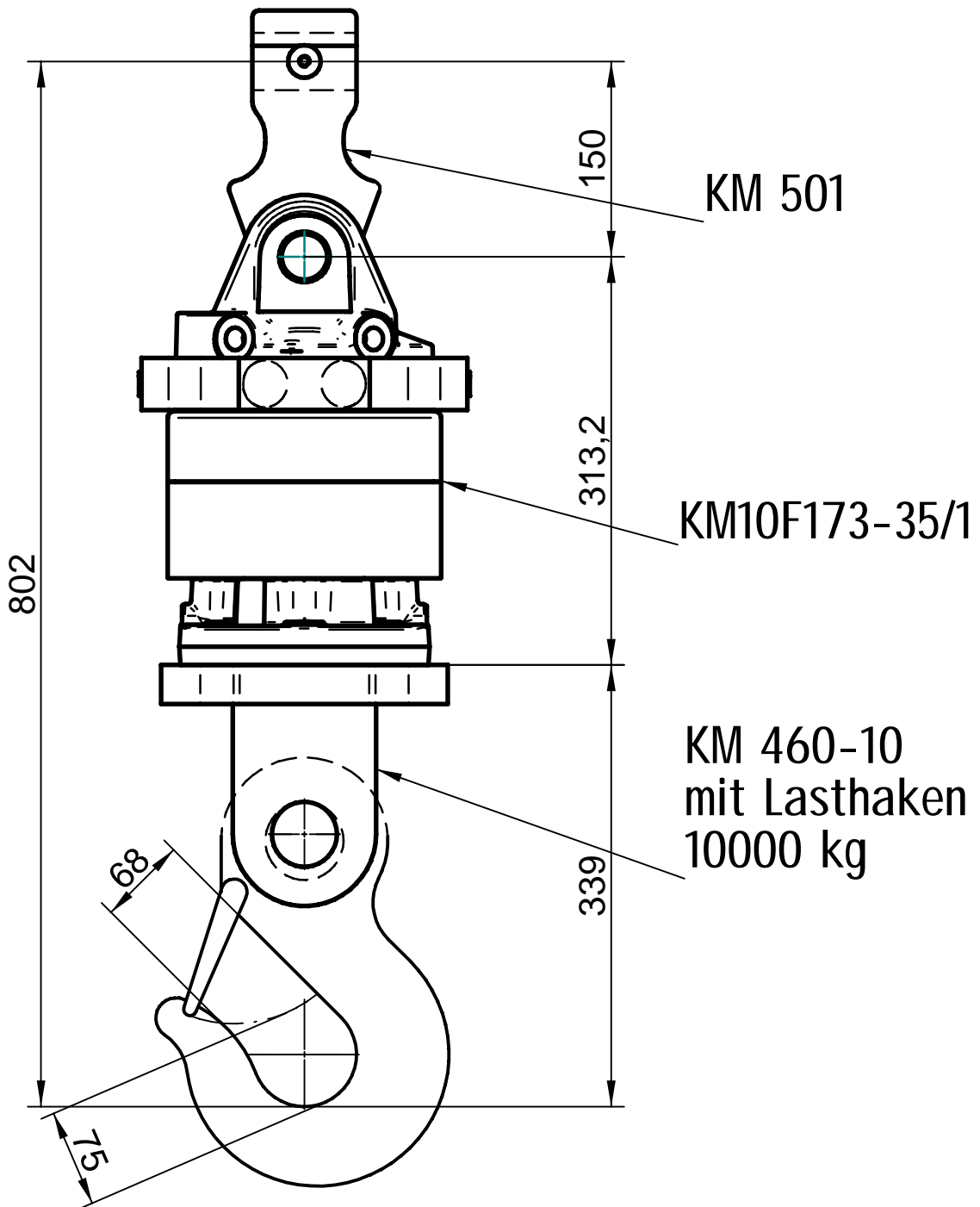
Sales Dept:	Construction Dept:	FRIEDRICH	Tel. 08021/8899-
Price	Working Pressure:		
Delivery Time			
Date	02.11.98		

**KINSHOFER**  
Kinshofer Greiftechnik GmbH  
Hauptstraße 76  
D-83666 Waakirchen  
Germany



Description: **Wallboard Fork KM 461**  
with adjustable stop

Drawing No.: **M 461-09a**



<i>Datum:</i>	14.01.02	<i>Lieferzeit:</i>	<i>Tragkraft:</i> 10 000 kg
<i>Bearbeiter Technik:</i>	Dorner	<i>Preis:</i>	<i>Eigengewicht:</i>
<i>Bearbeiter Verkauf:</i>	<i>Durchwahl: 08021/8899-</i>		<i>Betriebsdruck:</i>

**KINSHOFER**  
Kinshofer Greiftechnik GmbH



Hauptstraße 76  
83666 Marienstein  
West Germany

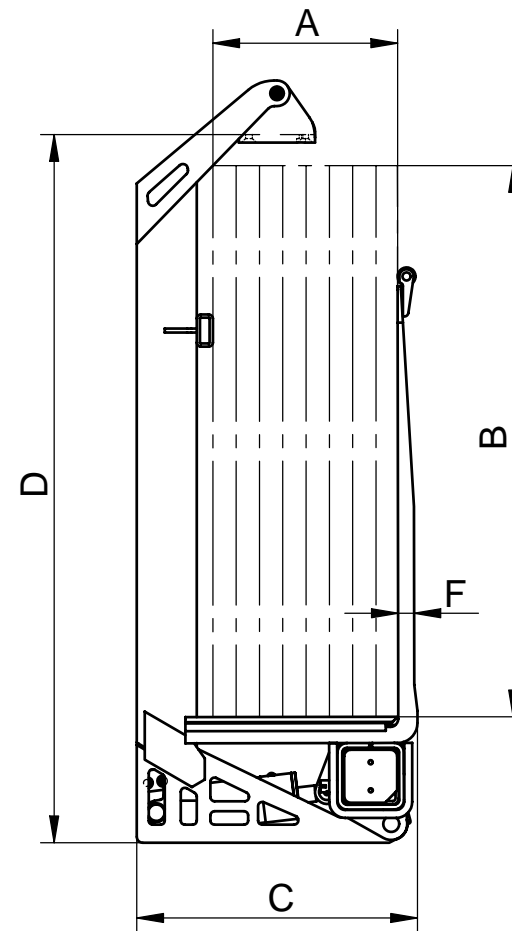
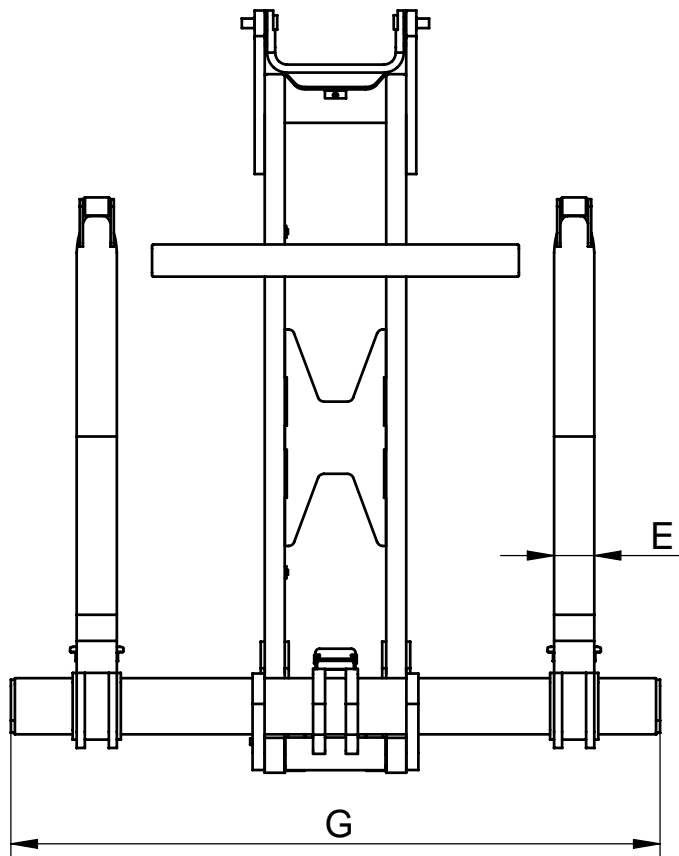
Telefon 08021/8899-0  
Telex 526142 kima  
Telefax 08021/9977

*Angebotszeichnung*

*Benennung:* KM 10 mit Lasthaken

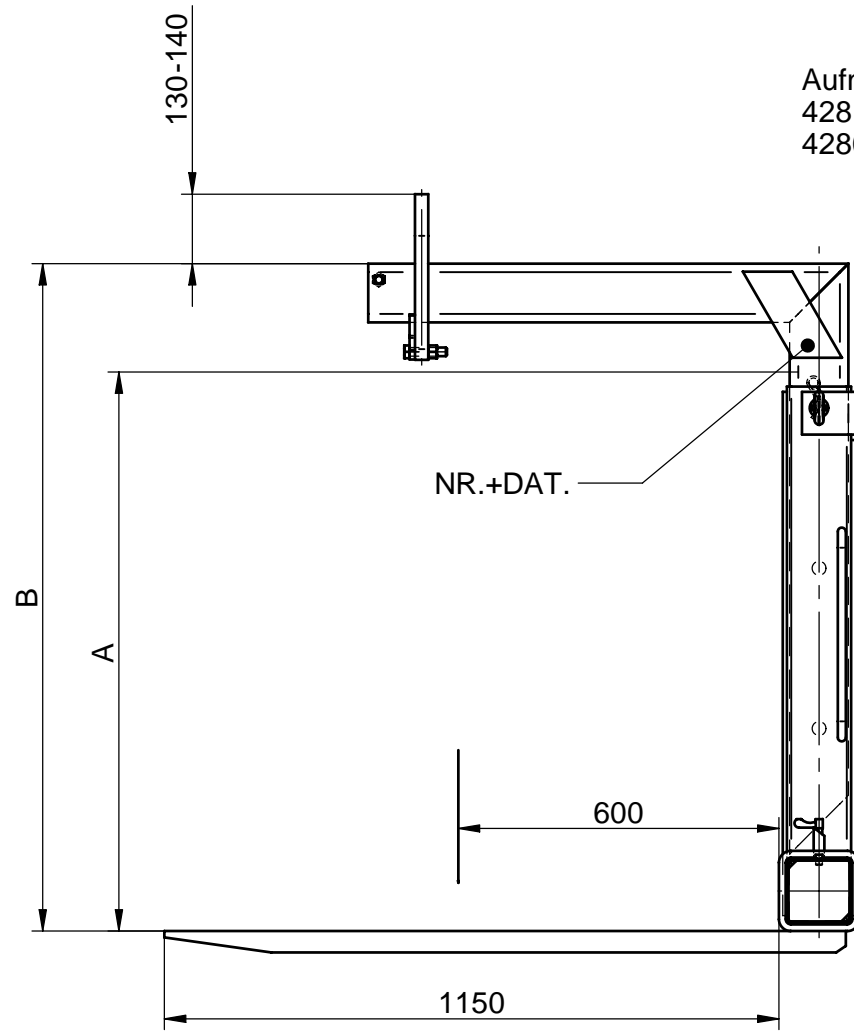
*Zchg.-Nr.:*

**M 500-35b**



KM 457-48/63/18		6000	18	48	28	63	3,94	1,57	63	860
KM 457-48/72/18		6000	18	48	28	63	3,94	1,57	72	880
KM 457-48/84/18		6000	18	48	28	63	3,94	1,57	84	900
KM 457-48/63/24		6000	24	48	34	63	3,94	1,57	63	890
KM 457-48/72/24		6000	24	48	34	63	3,94	1,57	72	910
KM 457-48/84/24		6000	24	48	34	63	3,94	1,57	84	930
KM 457-54/63/18	K57B27AA3B	6000	18	54	28	69	3,94	1,57	63	890
KM 457-54/72/18	K57B27BA3B	6000	18	54	28	69	3,94	1,57	62	910
KM 457-54/84/18	K57B27CA3B	6000	18	54	28	69	3,94	1,57	84	930
KM 457-54/63/24		6000	24	54	34	69	3,94	1,57	63	925
KM 457-54/72/24		6000	24	54	34	69	3,94	1,57	72	945
KM 457-54/84/24	K57B27CB3B	6000	24	54	34	69	3,94	1,57	84	965
Model	Bestell Nr. Order Nr.	Tragkraft capacity ( lbs. )	throat A ( in. )	flat lift height B ( in. )	C ( in. )	D ( in. )	fine E ( in. )	F ( in. )	fine spread G ( in. )	Eigengewicht dead weight lbs

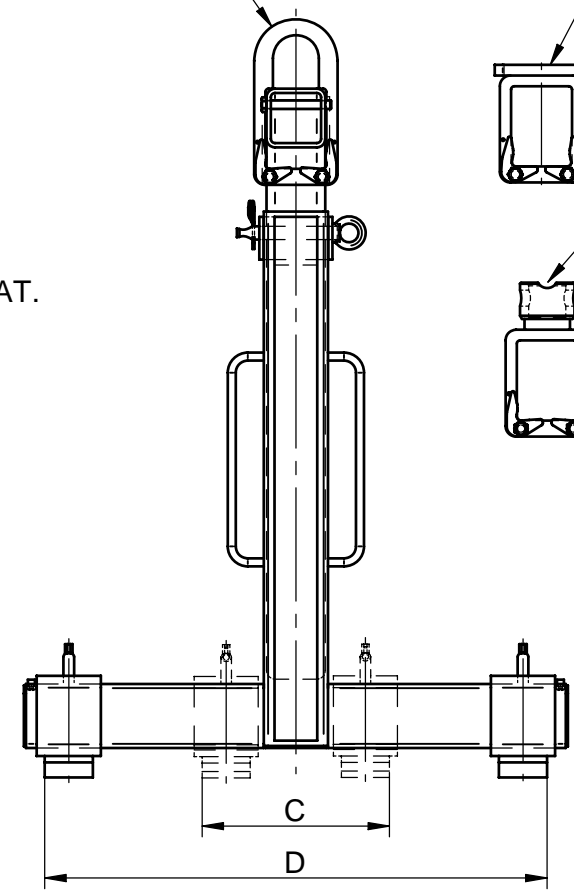
Datum / date : 01.12.2003	Literleistung / pump capacity: <b>25-75 l/min</b>	Traglast / capacity : <b>6000 lbs</b>
Name / name : Reim	Betriebsdruck / working pressure max: <b>3600 psi</b>	Eigengewicht / dead weight:
Geändert / change: 08.03.2004	Druck intern / pressure internal max:	Schließkraft / clamping force:
Bestellnummer :		
<b>KINSHOFER</b> Kinshofer Greiftechnik GmbH & Co. KG Hauptstraße 76 D-83666 Marienstein Germany	Angebotszeichnung / Offer drawing  <b>Wallboard Fork KM 457</b>	Zchg.-Nr. / drawing no.  <b>M 457-01a</b>



Aufnahme für Kranhaken  
 428100053- bis 1500kg  
 428050187- ab 2000 kg

Aufnahme für Drehmotor  
 mit Flanschanschluss  
 428100054- bis 1500kg  
 428050188- ab 2000 kg

Aufnahme für Drehmotor  
 mit Zapfenanschluss  
 (KM 460-03)

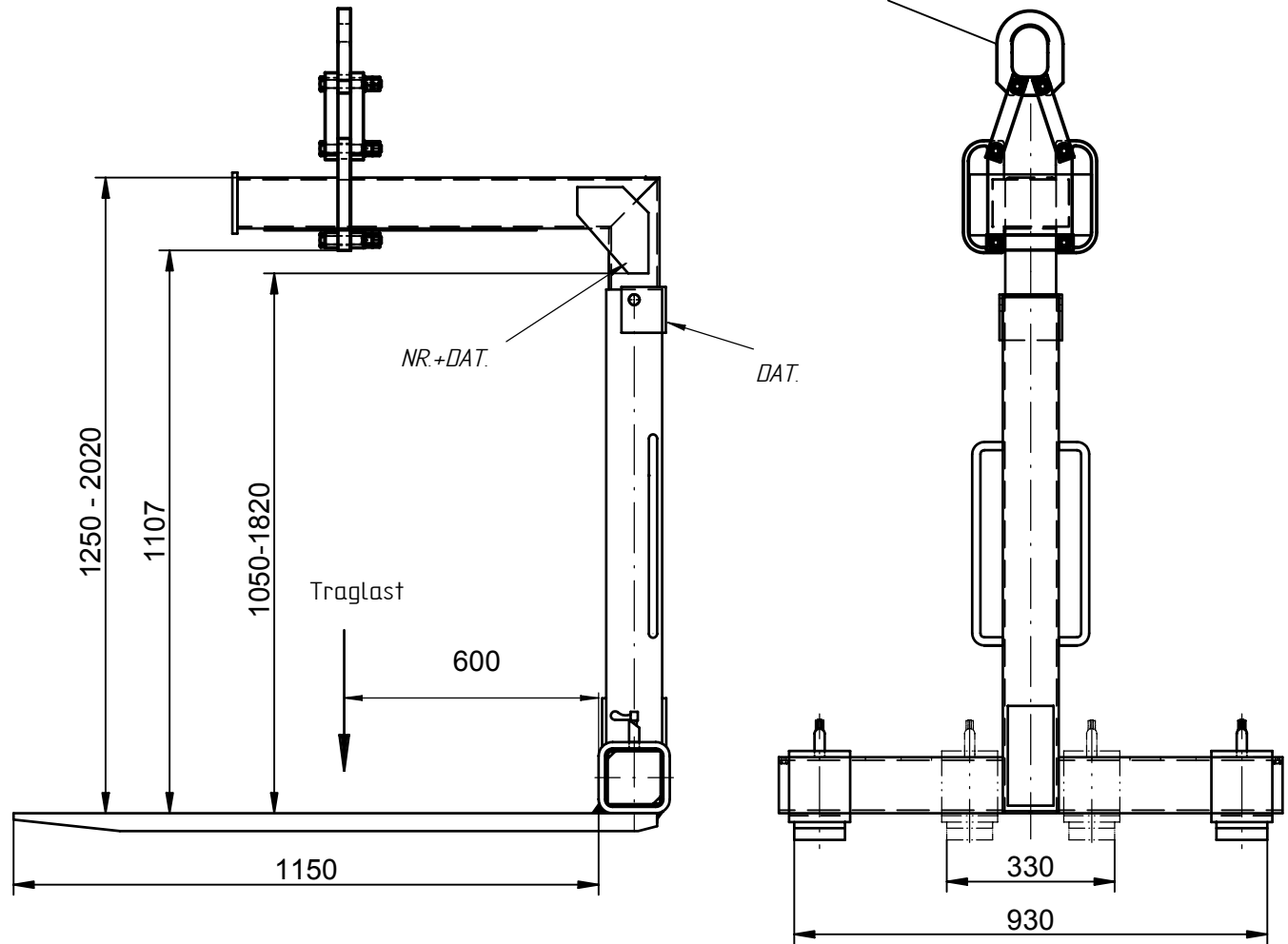
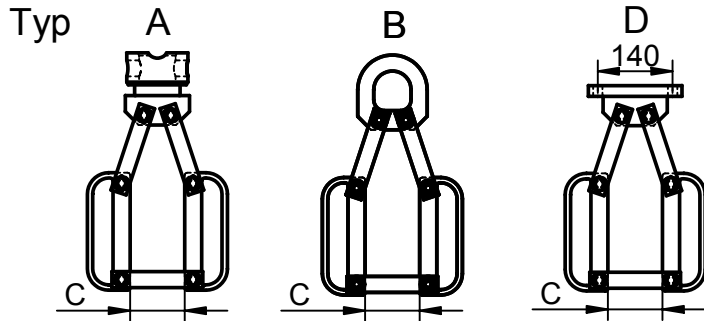


K14D30KAAB	3000	100*45	240	1050-1650	1250-1850	385	975
K14D25KAAB	2500	100*45	237	1050-1650	1250-1850	385	975
K14B20KAAB	2000	90*40	180	1050-1650	1250-1850	355	945
K14B15KAAB	1500	100*35	150	1050-1650	1250-1850	345	940
K14B12KAAB	1250	80*35	120	1050-1650	1250-1850	325	920
Bestellnummer	(kg)	(mm)	(kg)	(mm)	(mm)	(mm)	(mm)
	Traglast	Zinkenquer.	Gewicht	Maß A	Maß B	Maß C	Maß D

Datum / date : 15.05.07  
 Name / name : amann  
 Geändert / change:  
 Bestellnummer :  
**KINSHOFER**  
 Kinshofer GmbH  
 Hauptstraße 76  
 D-83666 Marienstein  
 Germany  
 Tel. 08021/8899-0  
 Fax 08021/889937  
 www.kinshofer.com

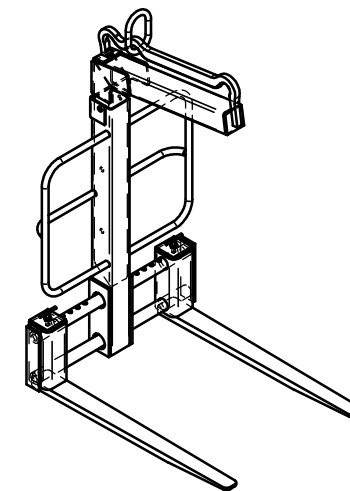
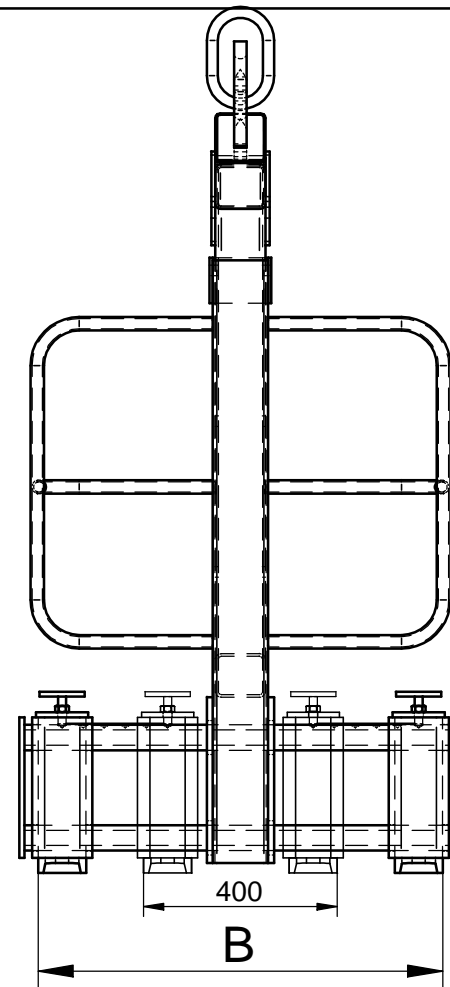
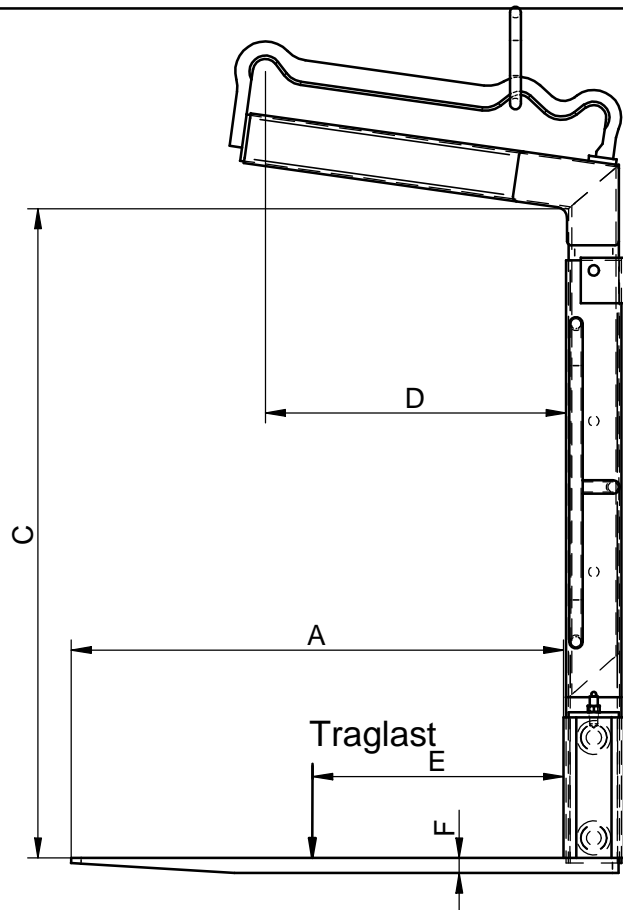
Literleistung / pump capacity:	<b>l/min</b>	Traglast / capacity :
Betriebsdruck / working pressure max:	<b>bar</b>	Eigengewicht / dead weight:
Druck intern / pressure internal max:	<b>bar</b>	Schließkraft / clamping force:
Angebotszeichnung / Offer drawing		Zchg.-Nr. / drawing no.
<b>Krangabel KM 414 - SA 600</b>		<b>M 414-51 B</b>

	D	Lochbild 140	2000 kg	112
428050809	B	Kranhaken	2000 kg	112
	A	ø62-(KM04S62-30)	2000 kg	112
	A	ø63-(KM04S63-30)	2000 kg	112
428050916	A	ø69-(KM04S69-30)	2000 kg	112
428050333	A	ø68-(KM04S68-30)	2000 kg	112
	A	ø59-(KM04S59-30)	2000 kg	112
	A	ø49,5-(KM02S)	2000 kg	112
Aufhängeteil	Typ	Ausführung für	Traglast	C (mm)



	2000	150	35x100		A	ø49,5-(KM02S)
	2000	150	35x100		D	Lochbild 140
K14B25K031	2000	180	35x100	428050333	A	ø68-(KM04S68-30)
	2000	150	35x100		A	ø62-(KM04S62-25)
	2000	150	35x100		A	ø59-(KM04S59-30)
	2000	150	35x100		A	ø63-(KM04S63-30)
K14B20K033	2000	150	35x100	428050916	A	ø69-(KM04S69-30)
K14B20K028	2000	150	35x100	428050809	B	Kranhaken
Bestellnummer	(kg) Traglast	(kg) Gewicht	(mm) Zinkenq. ( ZQ )	Aufhängeteil	Typ	Ausführung für

Datum / date : 29.11.2004	Literleistung / pump capacity: 25-75 l/min	Traglast / capacity :
Name / name : Ören B.	Betriebsdruck / working pressure max: bar	Eigengewicht / dead weight:
Geändert / change: 17.11.05	Druck intern / pressure internal max: bar	Schließkraft / clamping force:
Bestellnummer :		
<b>KINSHOFER</b> Kinshofer Greiftechnik GmbH & Co. KG Hauptstraße 76 D-83666 Marienstein Germany	Angebotszeichnung / Offer drawing <b>Krangabel KM 414F - SA600</b>	Zchg.-Nr. / drawing no. <b>M 414-56a</b>
Tel. 08021/8899-0 Fax 08021/889937 www.kinshofer.com		



K14B20KI11	2000 kg	980	ca. 820	1450-2050	600	500	30	151
K14B20KI10	2000 kg	985	ca. 820	1290-1890	650	500	35	165
K14B20KI09	1700 kg	980	ca. 820	1290-1890	700	650	30	155
K14B20KI08	2000 kg	980	ca. 820	1290-1890	600	500	30	149
K14B20KI07	2000 kg	1300	ca. 950	1450-2050	700	650	40	190
K14B20KI06	2000 kg	1050	ca. 820	1290-1890	600	500	30	170
K14B20KI05	2000 kg	1150	ca. 820	1290-1890	600	500	30	165
K14B20KI04	2000 kg	1300	ca. 820	1290-1890	700	650	40	175
K14B20KI03	2000 kg	980	ca. 820	1290-1890	600	500	40	160
K14B20KI02	2000 kg	1215	ca. 950	1450-2050	700	650	40	185
K14B20KI01	2000 kg	1215	ca. 820	1290-1890	700	650	40	165
K14B20KI01	2000 kg	1115	ca. 820	1290-1890	600	500	30	155
Best.-Nr.	Traglast	Maß A	Maß B	Maß C	Maß D	Maß E	Maß F	Gewicht

**KINSHOFER**  
Kinshofer Greiftechnik GmbH  
Hauptstraße 76  
D-83666 Marienstein  
Germany



Tel. 08021/8899-0  
www.kinshofer.com  
Telefax 08021/9977

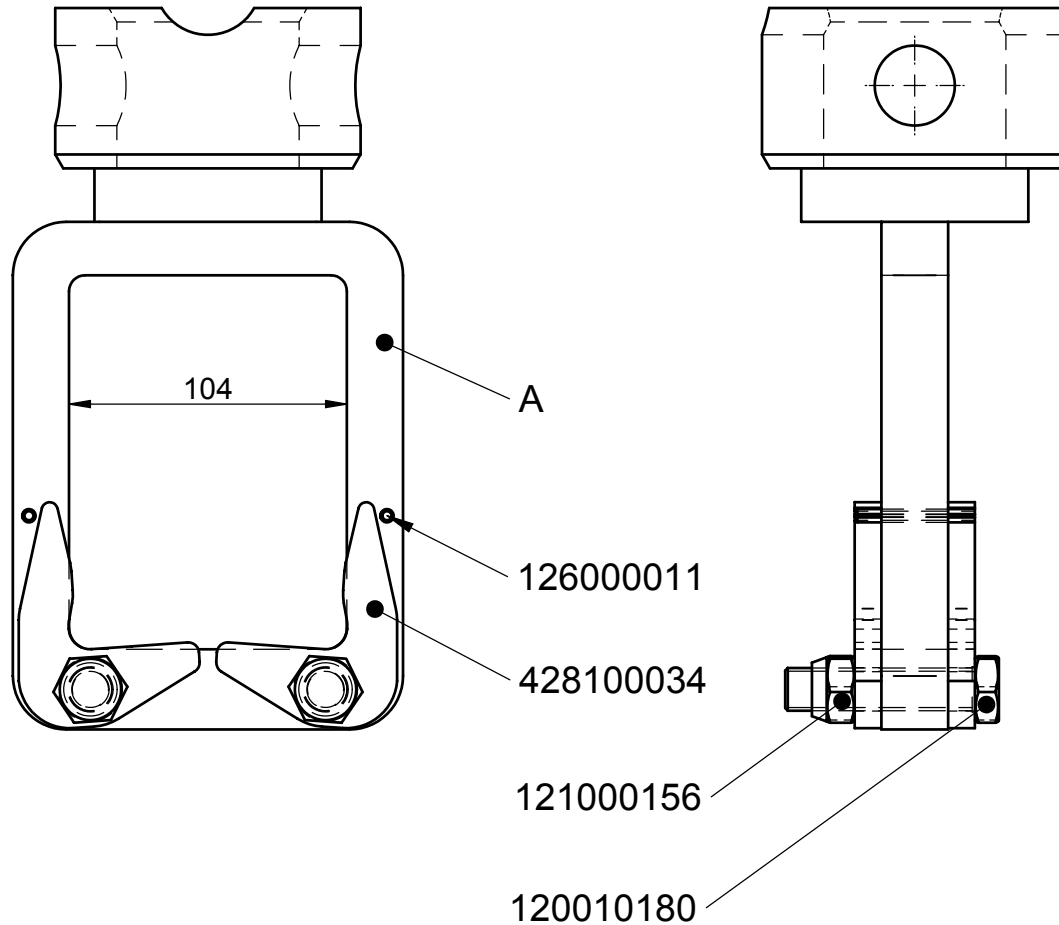
Name / name :	<b>Horn</b>
Datum / date :	<b>09.09.03</b>
Geändert / change:	<b>19.04.06</b>

Angebotszeichnung / Offer drawing  
**Krangabel Sonder (Typ FBS)**

Zchg.-Nr. / drawing no.

**M 414-49B**





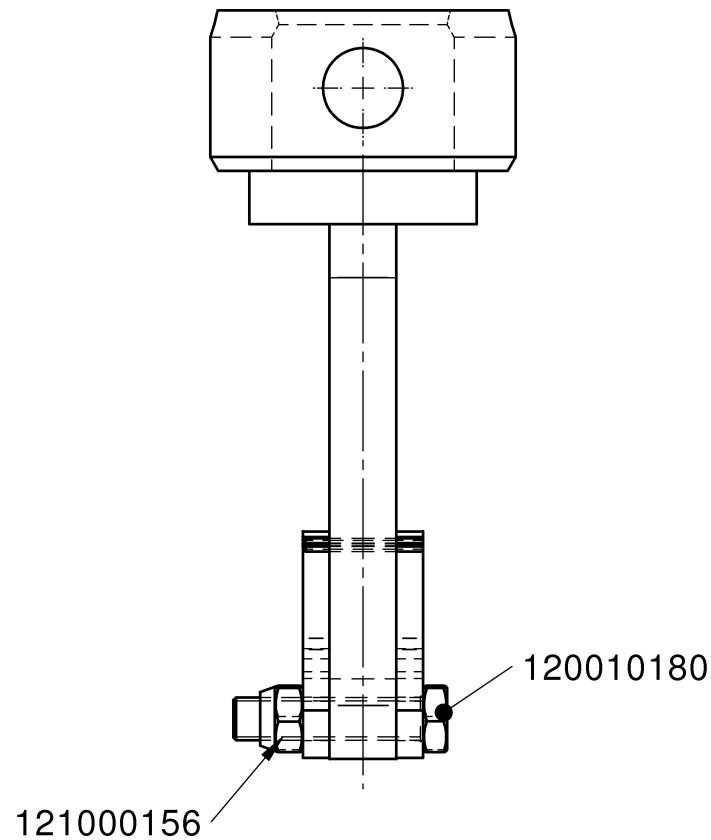
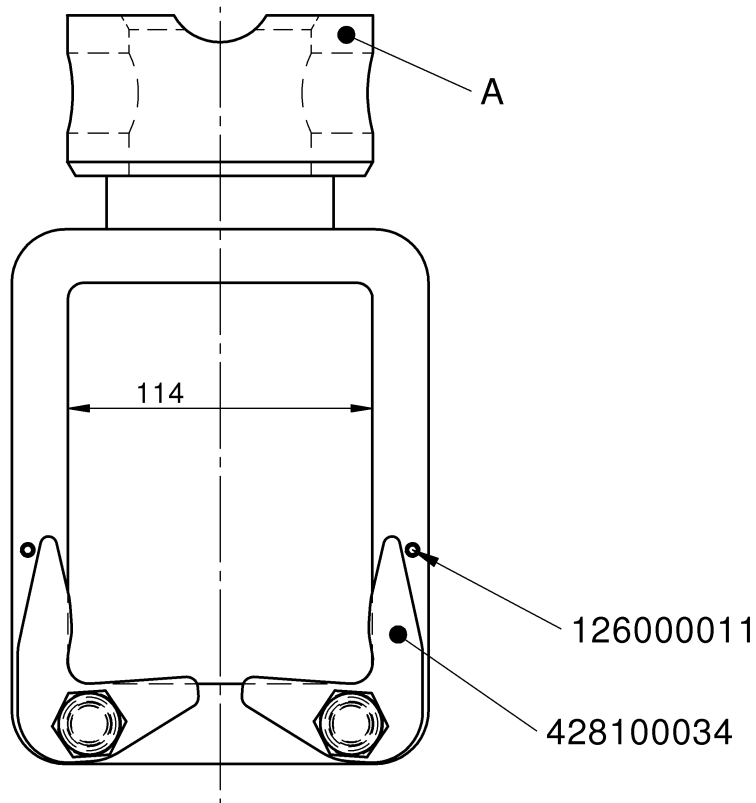
**Schweißvorschrift für Stähle mit einer Streckgrenze von 235 - 500 N/mm<sup>2</sup>**

Schweißverfahren : MAG  
 Schutzgas : DIN EN 439 - M21  
 Schweißzusatzwerkstoff : DIN EN 440 G4Si1  
 Befähigungsnachweis : EN 287-1 135 P BW W03 wm t8 PB as nb  
 : EN 287-1 135 P FW W03 wm t8 PB  
 : ( früher DIN 8560 - MAG - B III g )  
 Werkstoff : EN 10025 S235JRG2 ( R St 37-2 )  
 : S355J2G3 ( St 52-3 )  
 : EN 10149-2 S380MC/S460MC/S500MC  
 (QSTE380TM/460TM/500TM)  
 : DIN  
 Anzahl der Lagen : 1-lagig bei a <= 6 mm  
 : 3-lagig bei a > 7 mm  
 Schweißnahtvorbereitung : siehe Einzelteile  
 Allgmeintoleranzen : DIN 8570 T1-A / T3-E  
 Unmittelbar vor dem Schweißen muß die Bauteiloberfläche im Schweißnahtbereich innen und außen frei von Feuchtigkeit und Verunreinigungen sein, welche die Schweißnahtgüte beeinträchtigen können.

S.E. V17

Ausgabe		Änderung		Datum	Name
Werkstoff		Halbzeug			
Allgemeintoleranzen für : Brennschnitt: DIN 2310 TKL.B span. Bearb.: DIN ISO 2768-mK Oberflächenangaben DIN ISO 1302		-0,3   +0,8 Unbemaßte Kanten DIN 6784	Maßstab 1:2 A3	Werkstoffnr. Halbzeugnr. Rohteilnummer	
Tag	Name	Benennung			
Erstellt	11.03.04	import			
Freig.	07.04.06	scholz			
Schutzvermerk DIN 34 Ohne unsere vorherige Zustimmung darf diese technische Unterlage weder vervielfältigt noch Dritten zugänglich gemacht werden		 Kinshofer Greiftechnik GmbH & Co. KG Hauptstraße 76 D-83666 Marienstein Germany		Verwendbar für - Gewicht (kg): 6,1	
		Artikel-Nr. 428050773		Zchg.-Nr. 428050773DA	

69	428050774	428050769	507000391		
68	428050773	428050768	507000431		
63	428050775	428050770	507000431		
62	428050776	428050771	507000445		
59	428050777	428050772	507000431		
für Wellen ø	Aufhänger. kpl.	Teil A	Bolzen kpl.	Paßmaß	Abmaß mmE-3

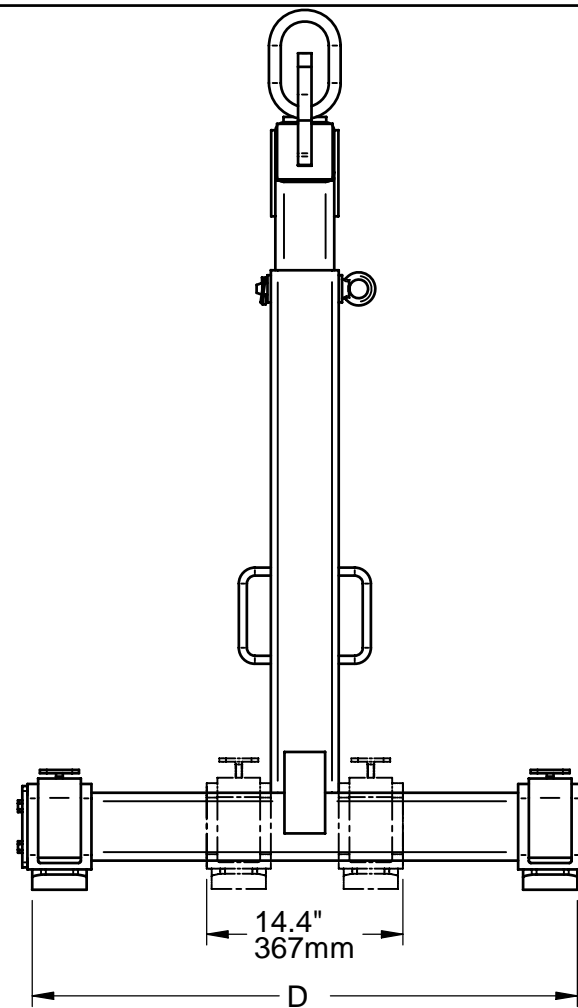
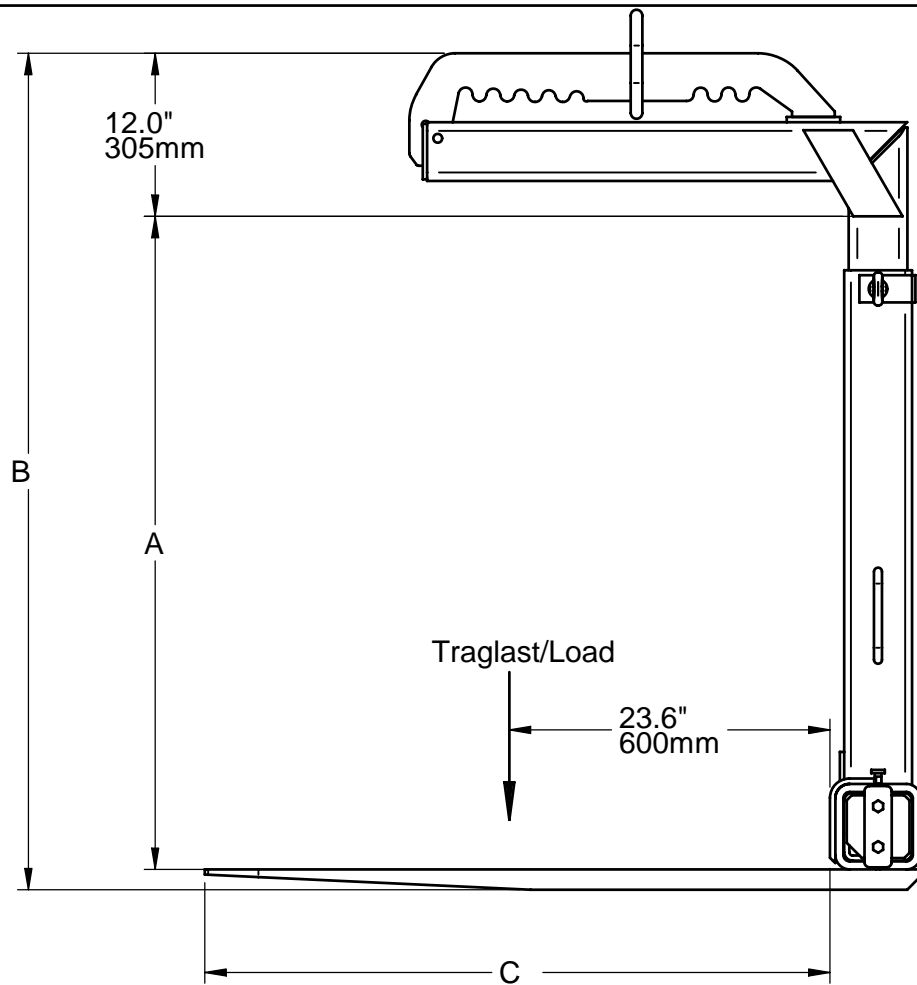


S.E. V14


<b>69</b>	428050826	428050827	507000391
<b>68</b>	428050824	428050825	507000431
<b>63</b>	428050822	428050823	507000431
<b>62</b>	428050820	428050821	507000445
<b>59</b>	428050818	428050819	507000431
<b>für Wellen ø</b>	<b>Aufhänger. kpl.</b>	<b>Teil A</b>	<b>Bolzen kpl.</b>

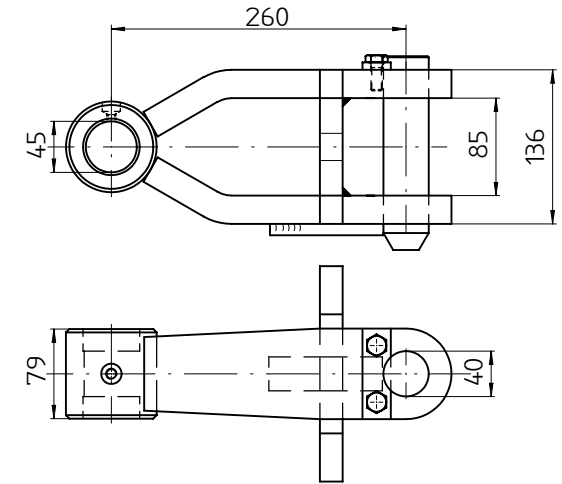
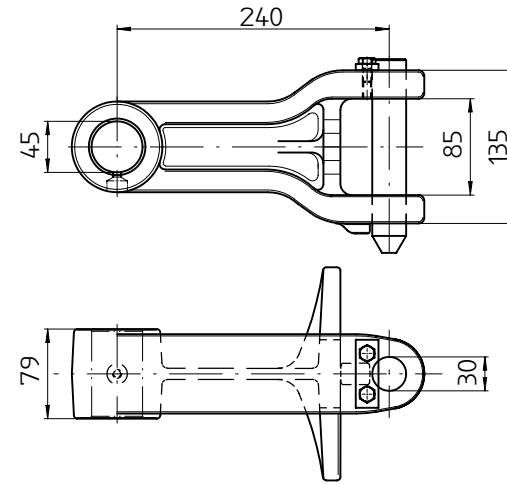
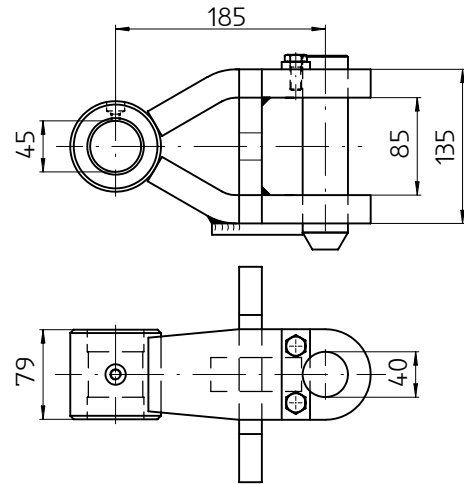
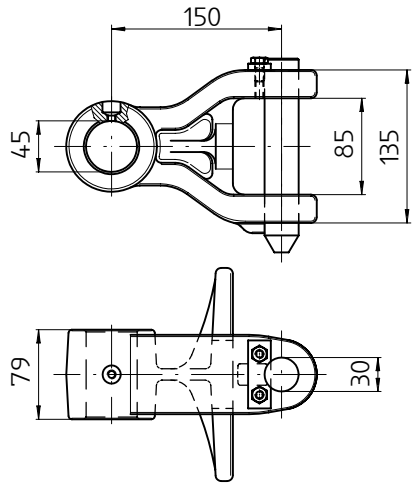
Paßmaß	Abmaß mmE-3
--------	-------------

				Allgemeintoleranzen für: Brennschnitt: DIN 2310 TKL.B spanende Fertigung :DIN ISO 2768-mK		Nicht bemaßte Außenkanten $R 0,3$ oder $0,3 \times 45^\circ$		Nicht bemaßte Innenkanten $R 0,8$	
				Schweißnaht Bewertungsgruppen EN 25817 C für Nahtabmessungen EN 25817 B für innere und äussere Unregelmäßigkeiten		Werkstoff Halbzeug			
				Oberflächeng. DIN ISO 1302		Mit SE gedruckt am 06.06.2006		Maßstab 1:1	
				Tag 06.06.2006		Name horejsch		Benennung <b>Aufhänger ring kpl.</b>	
Ausgabe				Änderung		Datum		Name oeren	
				Achtung: Ohne unsere vorherige Zustimmung darf diese technische Unterlage weder vervielfältigt noch Dritten zugänglich gemacht werden		<b>KINSHOFER</b> Kinshofer Greiftechnik GmbH & Co. KG Hauptstraße 76 D-83666 Marienstein Germany		Verwendbar für 414-2500/3000 414-2000-SPA600 Gewicht: ...	
								Zchg.-Nr. <b>428050824DA</b>	



Bestell-nr.	Traglast	Nutzbare Höhe	Max. Höhe kpl.	Max. Zinken-abstand	Gewicht	Zinken-typ	Zinken-länge	Zinken-quer-schnitt	Zinken-zahl
Order number	Load Capacity	Throat height	Max. cpl. Height	Max. Tine spread	Self weight	Tine style	Tine length	Tine dims (width x height)	No. of tines
	lbs / kg	A in. / mm	B in. / mm	D in. / mm	lbs / kg		C in. / mm	in. / mm	
K16D60AANA	6000 2700	48-68 1219-1727	80 2032	40 1016	490 223	A	46 1168	4 x 1.5 101.6x38.1	2
K16D60BANA	6000 2700	48-68 1219-1727	80 2032	40 1016	530 241	B	47 1194	2 x 1.5 50.8x38.1	6
K16D60CANA	6000 2700	48-68 1219-1727	80 2032	40 1016	515 234	C	46 1168	4 x 1.5 101.6x38.1	2
K16D45DANA	4500 2045	48-68 1219-1727	80 2032	40 1016	475 216	D	46 1168	4 x 1.25 101.6x31.8	2

Datum / Date :	22.12.05	Literleistung / Pump capacity:	25-75 l/min	Traglast / Capacity :	
Name / Name :	amann	Betriebsdruck / Working pressure max:	bar	Eigengewicht / Dead weight:	215 kg / ____ lbs.
Geändert / Change:	30.07.09	Druck intern / Pressure internal max:	bar	Schließkraft / Clamping force:	
Bestellnummer :		Angebotszeichnung / Offer Drawing		Zchg.-Nr. / Drawing no.	
 Kinshofer GmbH Hauptstraße 76 83666 Marienstein Germany		Krangabel KM416 SPA600 KNA		M 416-01B	
Tel. 08021/8899-0 Fax 08021/8899-37 www.kinshofer.com					



5.21.016303

Aufhängung 4t neue Ausführung

5.21.017422

Aufhängung 6t neue Ausführung

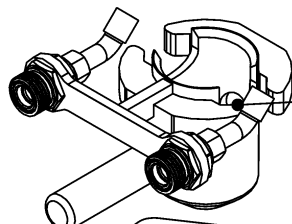
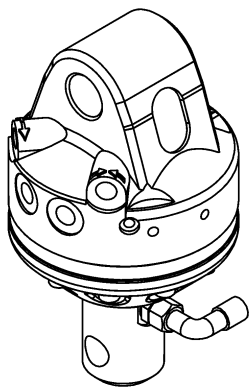
5.21.017356

Aufhängung 4t lang neue Ausführung

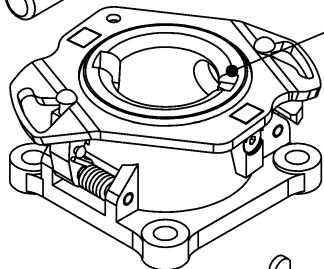
5.21.017423

Aufhängung 6t lang neue Ausführung

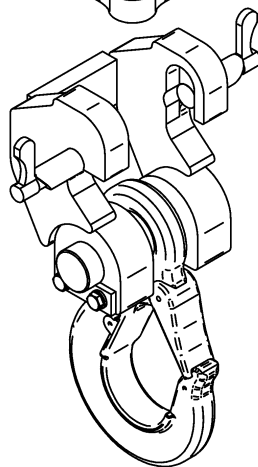
Datum :	16.01.2003	Bearbeiter Technik:	WA
Tel.:	08021/8899-	Lieferzeit:	
<b>KINSHOFER</b> Kinshofer Greiftechnik GmbH <small>Hauptstraße 76 83646 Marienstein Germany</small>		Angebotszeichnung Benennung : <b>Hiab-Kran aufgehängungen</b>	
<small>Telefon 080218899-0 Telefax 0802199777</small>		Zchg.-Nr. : <b>M 500-50b</b>	



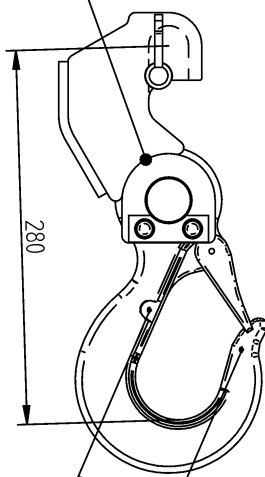
KM505 - 01  
Schnellw. Oberteil



KM505 - 02  
Schnellw. Unterteil

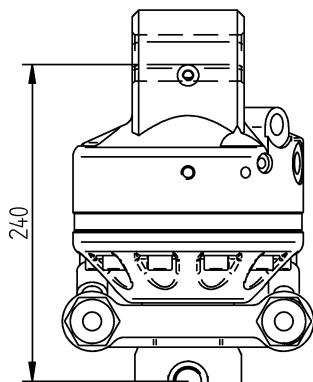


KM505 - 03 / 532050103  
drehstarres Aufhängeglied



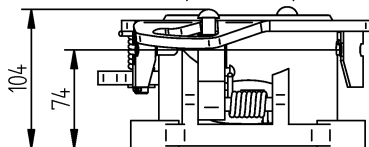
280

Prüfmaß MAX. 88



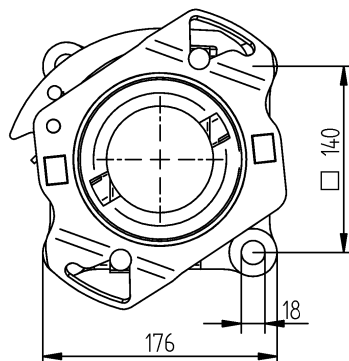
240

Ø 80



104

74



140

176

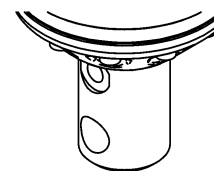
18



Typ 1

hydr. Anschluss und Bolzen  
um 90° verdreht

Motortyp	KM 505	KM 505-01	KM 505-02
KM04S62-25	534016168	534015856	534015740
KM04S63-30	534050907	534050908	534015740
KM04S68-30	534050211	534050201	534015740
KM04S68-30	534050211N (nitriert)	534050201N (nit.)	534015740N (nitriert)
KM04S69-30/2	534054527	534054526	534015740
KM 234-10	534016168	534015856	534015740
KM 235-10	534050211	534050201	534015740
KM 241-10	534050211	534050201	534015740



Typ 2

hydr. Anschluss und Bolzen  
in einer Ebene

Motortyp	KM 505	KM 505-01	KM505-02
KM04S69-30	534050866	534050825	534015740
KM04S59-30	534050903	534050904	534015740

Datum / Date:	17.09.93	Literleistung / Pump capacity:	_____ l/min	Traglast / Capacity:	<b>4000 kg / 8800 lbs.</b>
Name:	import	Betriebsdruck / Working pressure max:	_____ bar	Eigengewicht / Dead weight:	9,88 kg / _____ lbs.
Geändert / Changed:	31.01.12	Druck intern / Pressure internal max:	_____ bar	Schließkraft / Clamping force:	_____ kN
Bestellnummer:	_____			Inhalt / Capacity:	_____ l

**KINSHOFER**

Kinshofer GmbH  
Hauptstraße 76 Tel. 08021/8899-0  
83666 Marienstein Fax 08021/8899-37  
Germany www.kinshofer.com

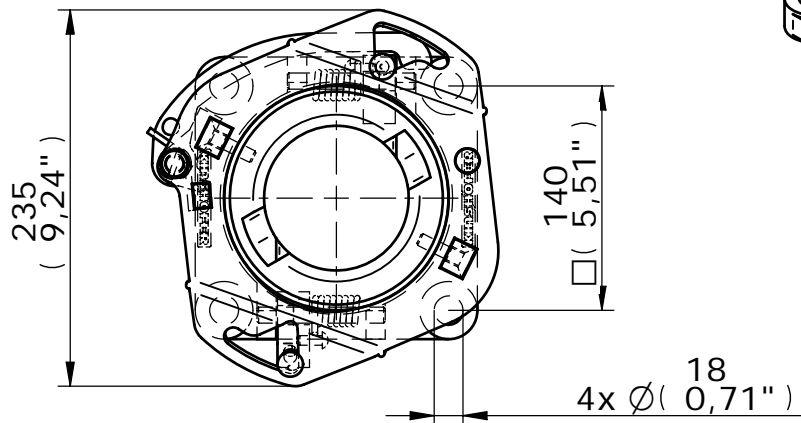
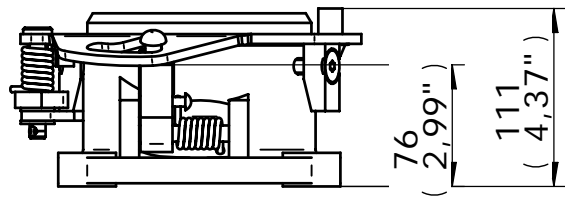
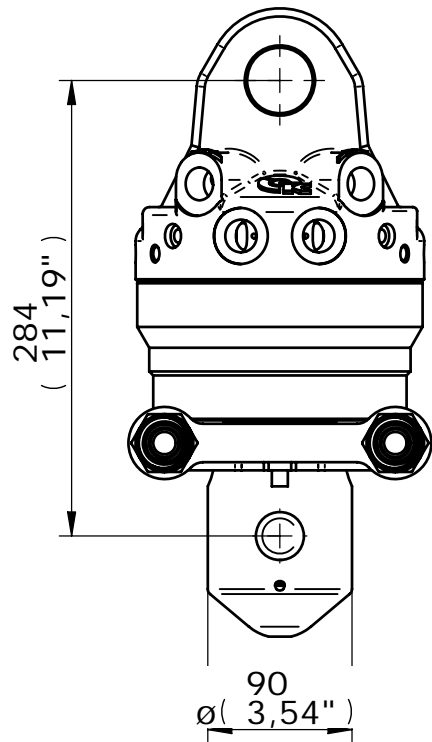
Angebotszeichnung / Offer Drawing

Zchg.-Nr. / Drawing no.

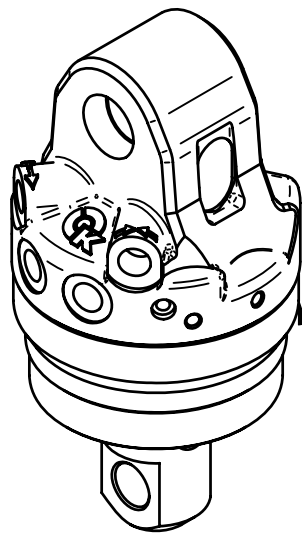
Schnellwechsellvorrichtung KM 505, alle

M 505-01 D

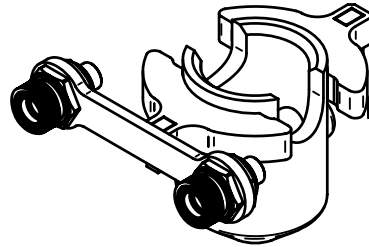
Zapfenmotore



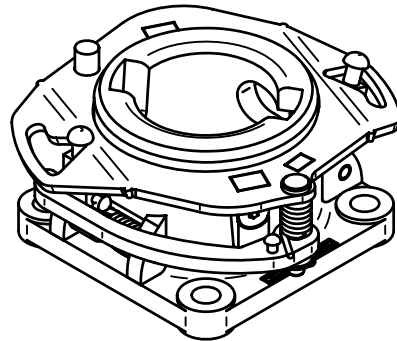
Passend für folgende Drehmotoren: /  
 Fits to rotators:  
 KM04S68-30IT  
 KM04S68-30 US  
 KM06S68-35  
 KM06S68-40



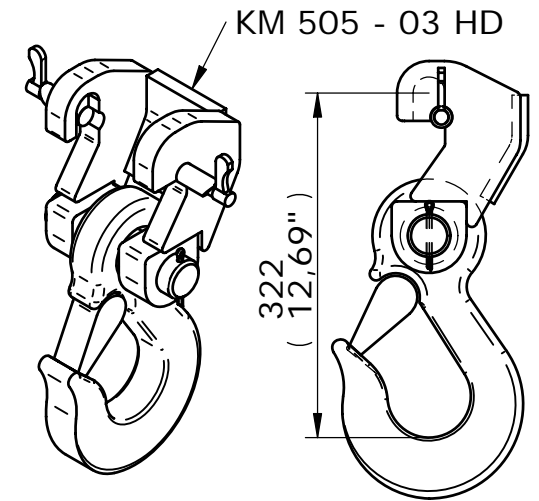
KM06S68  
Rotator



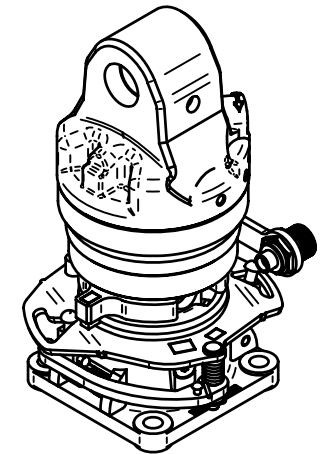
Oberteil / upper part  
534063658



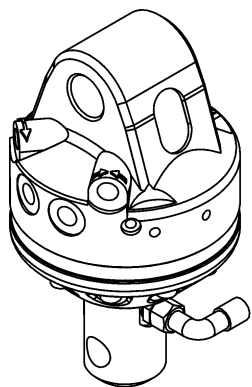
Unterteil / lower part  
534063395



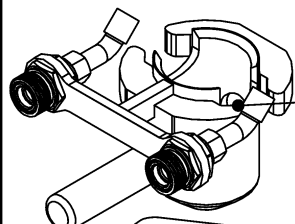
Aufhängeglied drehstarr für KM 505 HD, Traglast 6t  
 Rigid suspension hook for KM 505 HD, Capacity 6t  
 Kpl. Nr.: 532065454



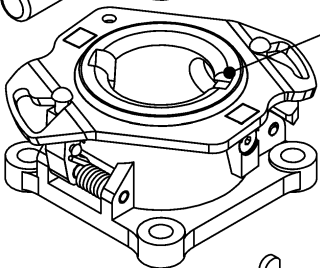
Datum / Date :	24.01.11	Literleistung / Pump capacity:	- l/min	Traglast / Capacity :	6000kg / 13227 lbs.
Name / Name :	reensburg	Betriebsdruck / Working pressure max:	- bar	Eigengewicht / Dead weight:	17,658 kg / 39 lbs.
Geändert / Change:		Druck intern / Pressure internal max:	- bar	Schließkraft / Clamping force:	- kN
Bestellnummer :	534063957	max. Biegemoment / max. bending moment:	4500 Nm	Inhalt / Capacity:	- l
<b>KINSHOFER</b> Kinshofer GmbH Hauptstraße 76 83666 Marienstein Germany		Angebotszeichnung / Offer Drawing		Zchg.-Nr. / Drawing no.	
		Schnellwechsellvorrichtung KM505 HD		M 505-08 A	



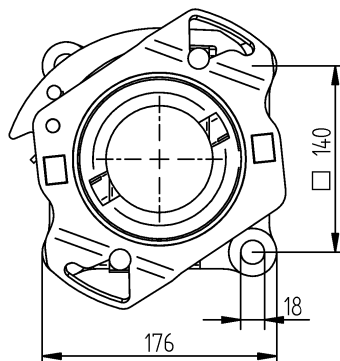
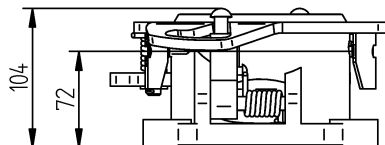
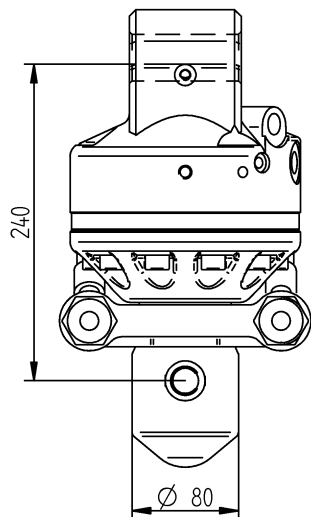
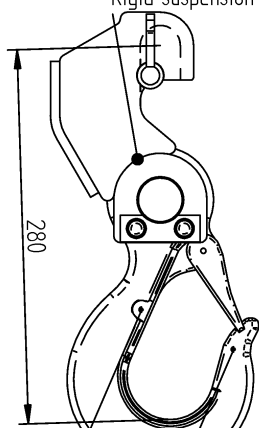
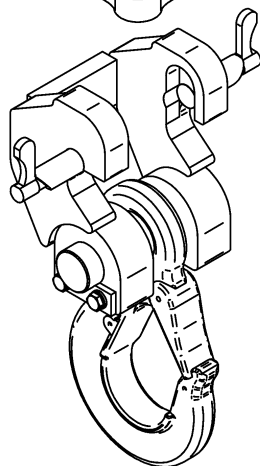
KM 505 - 01  
Quick change upper



KM 505 - 02  
Quick change lower

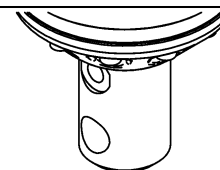


KM 505 - 03 / 532050103  
Rigid suspension link



type 1  
hydr. connector and pin  
twisted by 90°

Rotator	KM 505	KM 505-01	KM 505-02
KM04S62-25	534016168	534015856	534015740
KM04S63-30	534050907	534050908	534015740
KM04S68-30	534050211	534050201	534015740
KM04S68-30	534050211N (nitrided)	534050201N (nit.)	534015740N (nitrided)
KM04S69-30/2	534054527	534054526	534015740
KM 234-10	534016168	534015856	534015740
KM 235-10	534050211	534050201	534015740



type 2  
hydr. connector and pin  
in a line

Rotator	KM 505	KM 505-01	KM 505-02
KM04S69-30	534050866	534050825	534015740
KM04S59-30	534050903	534050904	534015740

Datum / Date:	17.09.93	Literleistung / Pump capacity:	_____ l/min	Traglast / Capacity:	4000 kg / 8800 lbs.
Name:	import	Betriebsdruck / Working pressure max:	_____ bar	Eigengewicht / Dead weight:	9,88 kg / _____ lbs.
Geändert / Changed:	31.01.12	Druck intern / Pressure internal max:	_____ bar	Schließkraft / Clamping force:	_____ kN
Bestellnummer:	_____			Inhalt / Capacity:	_____ l



**Kinshofer GmbH**  
Hauptstraße 76 Tel. 08021/8899-0  
83666 Marienstein Fax 08021/8899-37  
Germany www.kinshofer.com

Angebotszeichnung / Offer Drawing

Zchg.-Nr. / Drawing no.

Schnellwechsellvorrichtung KM 505, alle

M 505-01 D

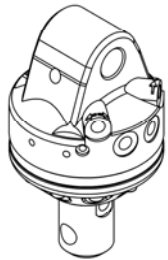
Zapfenmotore

## Vergleich in Technik und Anwendung der Schnellwechsellvorrichtungen KM 505 und KM 505-HD

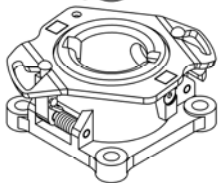
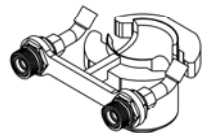
**KM 505**



**KM 505-HD**

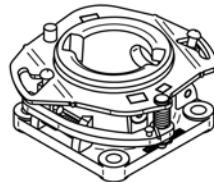
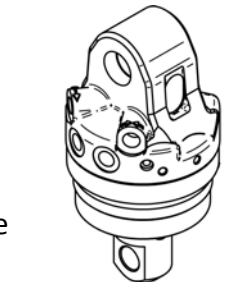


- für **rein hängende Lasten** an Ladekränen Belastung **nur in Ausrichtung des Drehmotors**
- **leichte** Schnellwechsellvorrichtung für kardanisch (pendelnd) aufgehängte Anbaugeräte zum **Heben palettierter Lasten** und **leichte Grabarbeiten**
- **4t zulässige vertikale Belastung**
- 12kg Eigengewicht
- für **Kran- und Wendegabeln und Stein stapelzangen** in Verbindung mit allen KM 04 Drehmotoren mit Zapfenanschluss



- für **hängende Lasten** sowie **zusätzliche seitliche Belastungen**, die beim Greifereinsatz auftreten
- **schwere** Schnellwechsellvorrichtung für kardanisch (pendelnd) aufgehängte Anbaugeräte zum **Heben von Lasten aller Art** und für **allgemeintypische Greifearbeiten**
- **6t zulässige vertikale Belastung, Biegebelastung durch horizontale Kräfte: 4500Nm**
- 18kg Eigengewicht
- für **Wendegabeln, Zweischaalen-, Mehrschalen- und Holzgreifer** in Verbindung mit folgenden Drehmotoren:

- ✓ KM 04 S68-30US
- ✓ KM 04 S69-30/2
- ✓ KM 06 S68-35
- ✓ KM 06 S68-40



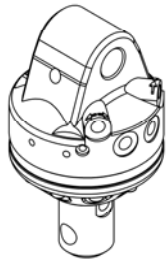


## Comparison of Technics and Practice of the Quick Change Systems KM 505 and KM 505-HD

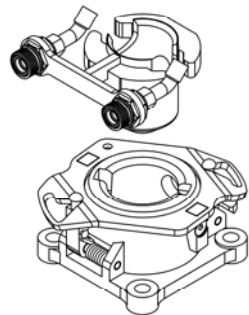
**KM 505**



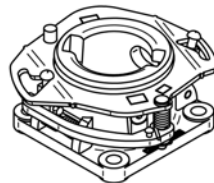
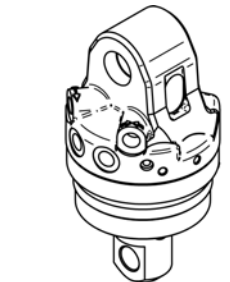
**KM 505-HD**



- just for **hanging loads** on truck cranes and **only axially** to the rotator shaft
- **light** quick change device for cardanically (oscillating) mounted attachments for **lifting palletized goods** and **soft excavating applications**
- **4t** allowed vertical load
- 12kg self-weight
- for **pallet and universal forks** and **brick stack grapples** in combination with all KM 04 shaft rotators



- for **hanging loads** and **additional lateral loads** occurring during grab applications
- **heavy** quick change device for cardanically (oscillating) mounted attachments for **lifting all kinds of loads** and for **typical daily grab applications**
- **6t** allowed vertical load, **bending load through horizontal forces: 4500Nm**
- 18kg self-weight
- for **universal forks, clamshell buckets, orange peel grapples and timber grabs** in combination with the following rotators:
  - ✓ KM 04 S68-30US
  - ✓ KM 04 S69-30/2
  - ✓ KM 06 S68-35
  - ✓ KM 06 S68-40

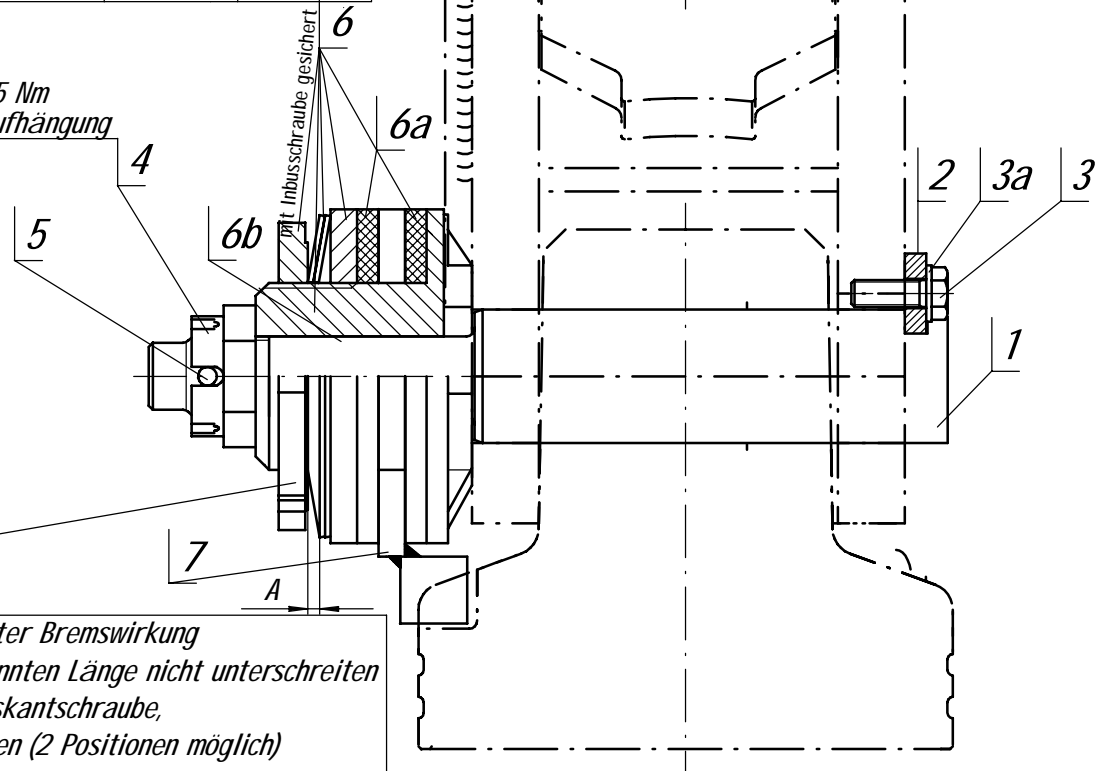


Motor typ	Pos.	Stk.	KM 234 bis Okt 96 (G.L...)	KM 234 ab Nov 96 (GK...) KS 241	KM 235 3000 u. 4000	KM 235 u. KM 236 6000 KM06S68-40 KM06F140-40 bis März 2003	KM 236 7000 bis Ende 1/2000	KM 07 ab 2/2000 <small>(KM 07F275/180 m Bolzen ø40)</small>	KM 236 10000 KM 10 <small>(KM 07F275/180 m Bolzen ø50)</small>	KM 236 12000	KM 236 18000
Bolzen kpl		1	502016522	502018092	502016552	502016520	502050248	502050984	502050164	502016428	502016145
Bolzen	1	1	502016523	502016523	502016523	502016521	502016521	502016521	502050167	502016429	502016144
Achshalter	2	1	515012355	515012355	515012355	515012056	515012056	515012056	515012057	515012057	515012057
Schraube	3	2	120015205	120015205	120015205	120014327	120014327	120014327	120000233	120000233	120000233
Scheibe	3a	2							123000062	123000062	123000062
Mutter	4	1	121010395	121010395	121010395	121011806	121011806	121011806	121011806	121011806	121011806
Splint	5	1	125000012	125000012	125000012	125010752	125010752	125010752	125010752	125010752	125010752
Rutschn.kpl	6	1	527016507	527016507	527016507	527016137	527016137	527016137	527016137	527016382	527016382
Belag	6a	2	143014979	143014979	143014979	143014975	143014975	143014975	143014975	143014976	143014976
Buchse	6b	2								136010112	
Lamelle	7	1	527016508	527018093	527016553	527016501	527050249	527050947	527050165	527016556	527016192


bis März 2003

Nur für Ersatzteile

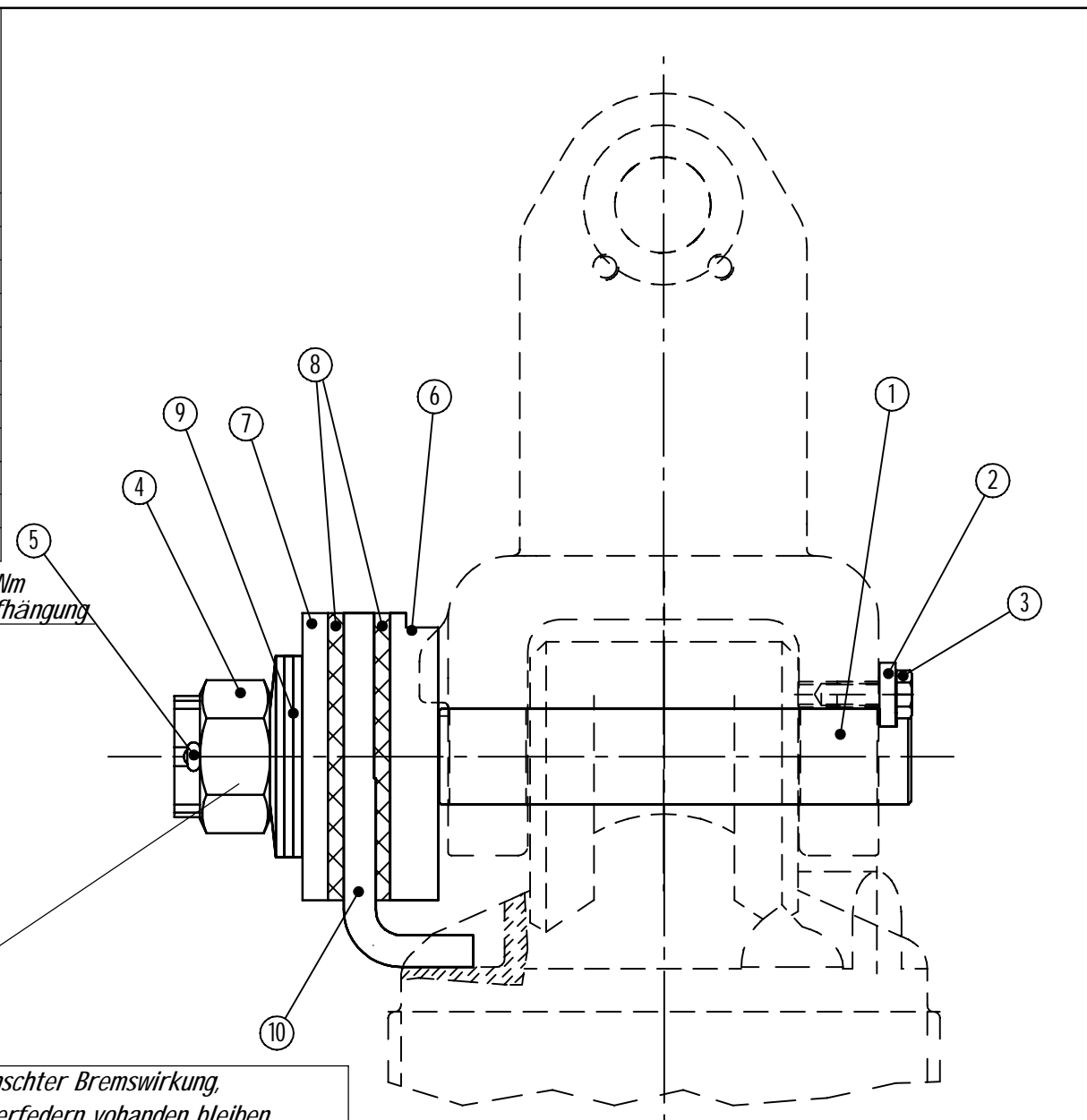
Anzugsmoment 75 Nm  
bei montierter Aufhängung



Anzug der Nutmutter je nach gewünschter Bremswirkung  
jedoch darf Maß "A" 10% der ungespannten Länge nicht unterschreiten  
Sicherung der Nutmutter mit Innensechskantschraube,  
diese soll nicht auf das Gewinde drücken (2 Positionen möglich)


Bearbeiter Technik: <b>Dorner</b>	Datum: 12.9.00	Preis:	Tragkraft:	Betriebsdruck:
Bearbeiter Verkauf:	Tel.: 08021/8899-	Lieferzeit:	Eigengewicht:	
<b>KINSHOFER</b> Kinshofer Greiftechnik GmbH Hauptstraße 76 83666 Marienstein West Germany	 Telefon 08021/8899-0 Telex 526142 Kima Telefax 08021/9977	Angebotszeichnung		Zchg.-Nr.:
Benennung: <b>Übersicht Bolzen kpl. mit Pendelbremse</b>				<b>M 500-62b</b>

Motortyp	Pos.	Stk.	KM 234 ab Nov 96 (GK..) KM 04 außer x	KM 235-4000 x: KM 04F 140-30S KM 04S 68-30S KM 04F 140-30US KM 04S 68-30US Bolzen aus C15k - Standard -	KM 235-4000 x: KM 04F 140-30S KM 04S 68-30S KM 04F 140-30US KM 04S 68-30US Bolzen aus 16MnCr5 - Sonder -
Bolzen kpl.		1	512050389	512050608	512020344
Bolzen (D30)	1	1	512050378	512050378	512020343
Achshalter	2	1	515012355	515012355	515012355
Sicherungsschraube (M8x25)	3	2	120015205	120015205	120015205
Kronenmutter (M27x1,5)	4	1	121050234	121050234	121050234
Sicherungssplint (5x45)	5	1	125010123	125010123	125010123
Bremsscheibe (s=15mm)	6	1	537050376	537050376	537050376
Bremsscheibe (s=8mm)	7	1	537050355	537050355	537050355
Bremsbelag	8	2	143050113	143050113	143050113
Tellerfeder	9	3	165050122	165050122	165050122
Lamelle	10	1	537050377	537050601	537050601



Anzugsmoment 75Nm  
bei montierter Aufhängung

Anzug der Kronenmutter je nach gewünschter Bremswirkung,  
jedoch muß ein Restfederweg der Tellerfedern vorhanden bleiben.  
Sicherung der Kronenmutter mit Sicherungssplint.

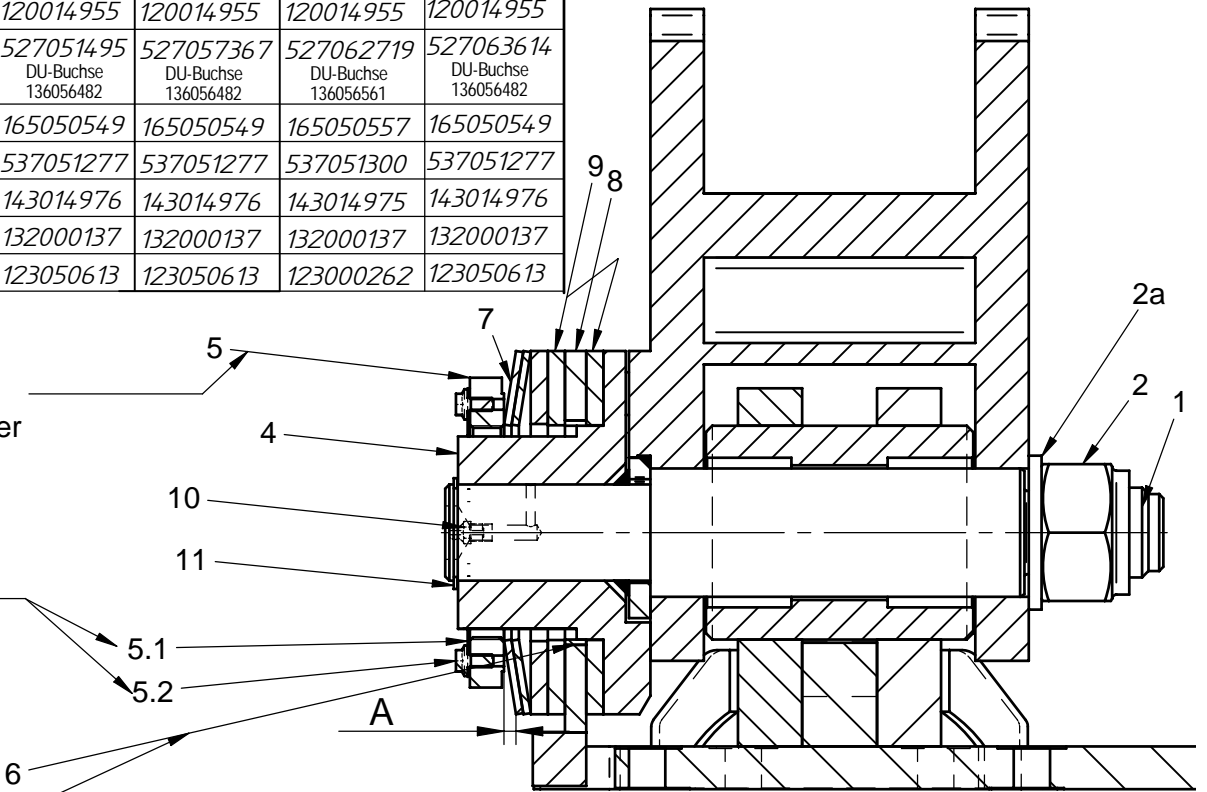
Bearbeiter Technik: CS	Datum: 06.01	Preis:	Tragkraft:	Betriebsdruck:
Bearbeiter Verkauf:	Tel. : 08021/8899-	Lieferzeit:	Eigengewicht:	
<b>KINSHOFER</b> Kinshofer Greiftechnik GmbH Hauptstraße 76 83666 Marienstein West Germany	 Telefon 08021/8899-0 Telex 526142 Kima Telefax 08021/9977	Angebotszeichnung		Zchg.-Nr.:
Benennung : <b>Übersicht Bolzen kpl. mit Pendelbremse (4t)</b>				<b>M 500-84a</b>


			KM 06	KM 07	KM 10	KM 12	KM 18	KM 15	KM 15	KM 15	KM 15
			Bolzen ø40 KM06S68-40 KM06F140-40	KM07F275/180 mit Bolzen ø40 Kopfplatte 570050691	KM07F275/180 mit Bolzen ø50 Kopfplatte 570051041		Bolzen ø60 Kopfplatte 570051255	M15F340/220 mit Bolzen ø70 Kopfplatte 570051450 / C40 / C60	M15F273/273 mit Bolzen ø70 Kopfplatte 570057024	M15F273/273 mit Bolzen ø50 Kopfplatte 570059841	M15F273/273 Bolzen ø60 Kopfplatte 570057697
Motortyp	Pos.	Stk.	ab April 2003	ab April 2003	ab April 2003	ab April 2003	ab Aug. 2002	ab Juni 2002	ab Okt. 2007	ab März 2010	ab Jun. 2010
Bolzen kpl		1	509051309	509051303	509051302	509051301	509051284	509051497	509057368	509062720	509063616
Bolzen	1	1	509051305	509051305	509051297	509051292	509051280	509051491	509051491	509051297	509051280
Mutter	2	1	121010250	121010250	121014917	121014917	121014917	121050083	121050083	121014917	121014917
Scheibe	2a	1	122010624	122010624	122012576	122012576	122012576	122050084	122050084	122012576	122012576
Nabe	4	1	537051299	537051299	537051299	537056925	537051276	537051276	537051276	537051299	537051276
Nutmutter	5	1	121050558	121050558	121050558	121050550	121050550	121050550	121050550	121050558	121050550
Sicherungsblech	5.1	1	537056559	537056559	537056559	537056466	537056466	537056466	537056466	537056559	537056466
Sicherungsschr.	5.2	2	120014955	120014955	120014955	120014955	120014955	120014955	120014955	120014955	120014955
Lamelle kpl. m. DU- Buchse	6	1	527016501 DU-Buchse 136056561	527051390 DU-Buchse 136056561	527050165 DU-Buchse 136056561	527016556 DU-Buchse 136056482	527016192 DU-Buchse 136056482	527051495 DU-Buchse 136056482	527057367 DU-Buchse 136056482	527062719 DU-Buchse 136056561	527063614 DU-Buchse 136056482
Tellerfeder	7	2	165050557	165050557	165050557	165050549	165050549	165050549	165050549	165050557	165050549
Bremsscheibe	8	1	537051300	537051300	537051300	537051277	537051277	537051277	537051277	537051300	537051277
Belag	9	2	143014975	143014975	143014975	143014976	143014976	143014976	143014976	143014975	143014976
Schmiernippel	10	1	132000137	132000137	132000137	132000137	132000137	132000137	132000137	132000137	132000137
Sicherungsring	11	1	123000262	123000262	123000262	123050613	123050613	123050613	123050613	123000262	123050613

Anzug der Nutmutter je nach gewünschter  
Bremswirkung, jedoch darf Maß "A" 10% der  
ungespannten Länge nicht unterschreiten

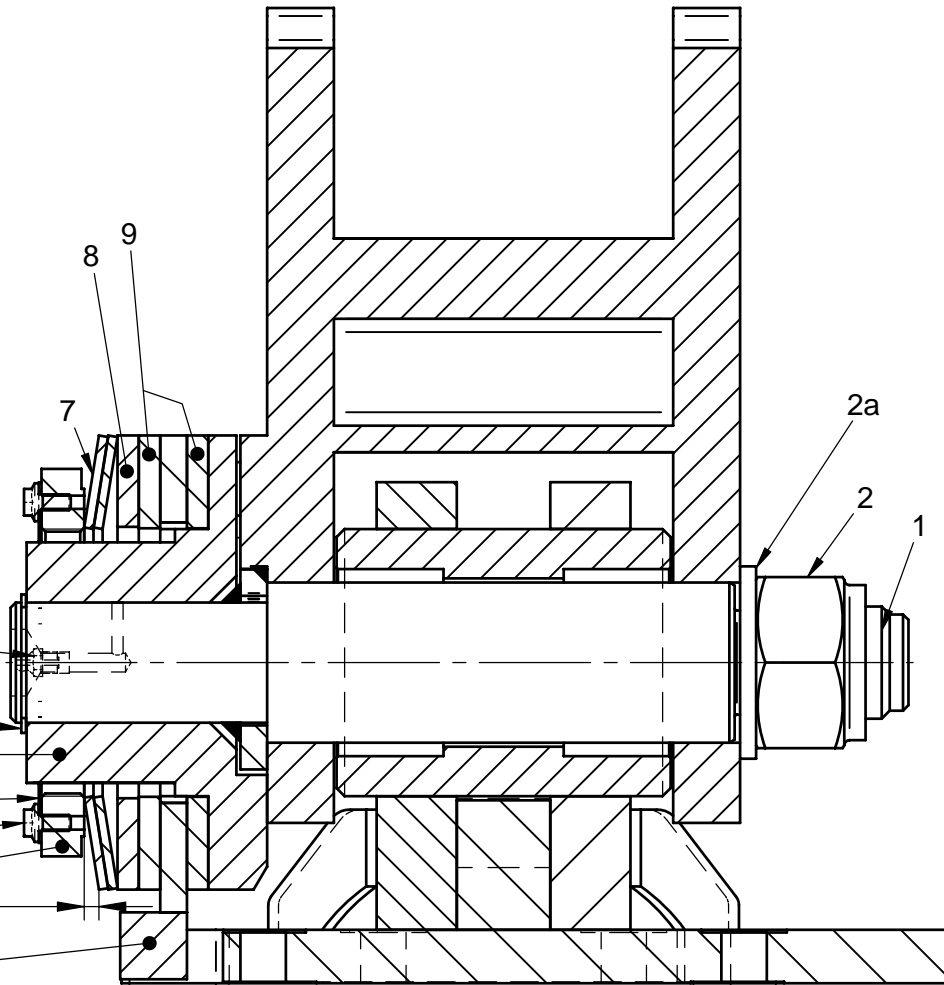
ab Bj. 05/2007  
Neu, Pos: 5.1 und 5.2  
M100523

ab Bj. 06./2007  
Lamelle wird mit  
DU-Buchsen  
ausgeliefert  
M100527



Datum / Date :	24.07.02	Literleistung / Pump capacity:	l/min	Traglast / Capacity :
Name / Name :	CS	Betriebsdruck / Working pressure max:	bar	Eigengewicht / Dead weight: 9,2 kg / ___ lbs.
Geändert / Change:	07.04.11	Druck intern / Pressure internal max:	bar	Schließkraft / Clamping force:
Bestellnummer :				
 <b>Kinshofer GmbH</b> Hauptstraße 76    Tel. 08021/8899-0 83666 Marienstein    Fax 08021/8899-37 Germany    www.kinshofer.com		Angebotszeichnung / Offer Drawing		Zchg.-Nr. / Drawing no.
		Übersicht Bolzen kpl. mit Pendelbremse		M 500-90 F


Rotator	Pos.	Quantity	KM 06	KM 07	KM 10	KM 12	KM 18	KM 15	KM 15
			Pin ø40 KM06S68-40 KM06F140-40	KM07F275/180 with pin ø40 Head plate 570050691	KM07F275/180 with pin ø50 Head plate 570051041		with pin ø60 Head plate 570051255	M15F340/220 with pin ø70 Head plate 570051450	M15F273/273 with pin ø70 Head plate 570057024
			since April 2003	since April 2003	since April 2003	since April 2003	since Aug. 2002	since Juni 2002	since Okt. 2007
Pin cpl.		1	509051309	509051303	509051302	509051301	509051284	509051497	509057368
Pin	1	1	509051305	509051305	509051297	509051292	509051280	509051491	509051491
Nut	2	1	121010250	121010250	121014917	121014917	121014917	121050083	121050083
Washer	2a	1	122010624	122010624	122012576	122012576	122012576	122050084	122050084
Hub	4	1	537051299	537051299	537051299	537056925	537051276	537051276	537051276
Groove nut	5	1	121050558	121050558	121050558	121050550	121050550	121050550	121050550
Retaining washer	5.1	1	537056559	537056559	537056559	537056466	537056466	537056466	537056466
Retaining screw	5.2	2	120014955	120014955	120014955	120014955	120014955	120014955	120014955
Lamella cpl. w/ DU-Bushing	6	1	527016501 DU-Bushing 136056561	527051390 DU-Bushing 136056561	527050165 DU-Bushing 136056561	527016556 DU-Bushing 136056482	527016192 DU-Bushing 136056482	527051495 DU-Bushing 136056482	527057367 DU-Bushing 136056482
Spring disc	7	2	165050557	165050557	165050557	165050549	165050549	165050549	165050549
Brake disc	8	1	537051300	537051300	537051300	537051277	537051277	537051277	537051277
Lining	9	2	143014975	143014975	143014975	143014976	143014976	143014976	143014976
Grease fitting	10	1	132000137	132000137	132000137	132000137	132000137	132000137	132000137
Retaining ring	11	1	123000262	123000262	123000262	123050613	123050613	123050613	123050613



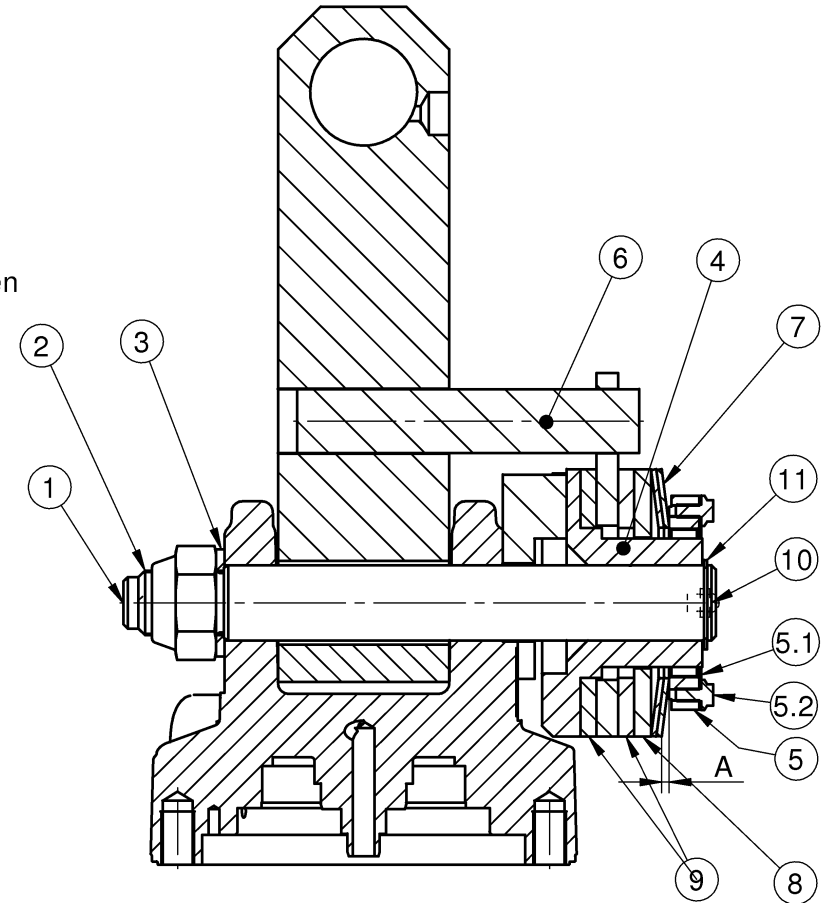
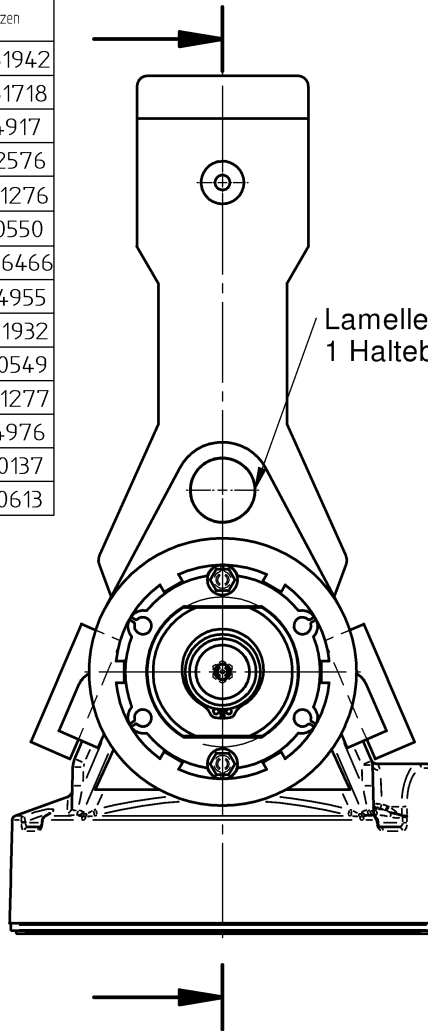
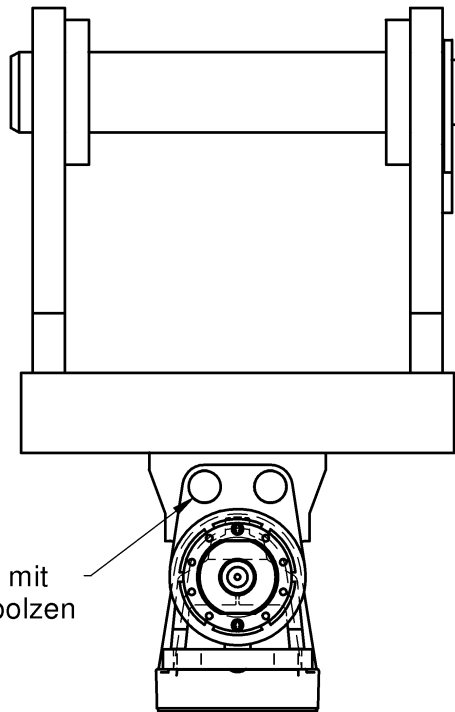
Since 05/2007  
new, Pos: 5.1 und 5.2  
(M100523)

Tighten the groove nut according to the braking effect  
desired, but dimension "A" may not be less than 10%  
of this length without tension

Since 06./2007  
Lamella  
including  
DU-Bushing  
(M100527)

Datum / Date :	24.07.02	Literleistung / Pump capacity:	l/min	Traglast / Capacity :
Name / Name :	CS	Betriebsdruck / Working pressure max:	bar	Eigengewicht / Dead weight: 9,2 kg / ___ lbs.
Geändert / Change:	07.04.11	Druck intern / Pressure internal max:	bar	Schließkraft / Clamping force:
Bestellnummer :				
 <b>Kinshofer GmbH</b> Hauptstraße 76 83666 Marienstein Germany		Angebotszeichnung / Offer Drawing <b>Pin cpl. with Pendulum Damper, an Overview</b>		Zchg.-Nr. / Drawing no. <b>M 500-90 F</b>
Tel. 08021/8899-0 Fax 08021/8899-37 www.kinshofer.com				


Motortyp	Pos.	Stk.	KM 06F173 - 35 KM 10F173 - 35 Bolzen ø 35 Lamelle m. 1 Haltebolzen	KM 10F173 - 45 Bolzen ø 45 Lamelle m. 1 Haltebolzen	KM 10F173 - 45 Bolzen ø 45 Lamelle m. 2 Haltebolzen	KM 10F173 - 52 Bolzen ø 52 Lamelle m. 1 Haltebolzen	KM 10F173 - 52 Bolzen ø 52 Lamelle m. 2 Haltebolzen
Bolzen kpl		1	509051877	509051878	509051963	509051879	509051942
Bolzen	1	1	509051715	509051721	509051721	509051718	509051718
Mutter	2	1	121010250	121010250	121010250	121014917	121014917
Scheibe	3	1	122010624	122000036	122000036	122012576	122012576
Nabe	4	1	537051299	537051276	537051276	537051276	537051276
Nutmutter	5	1	121050558	121050550	121050550	121050550	121050550
Sicherungsblech	5.1	1	537056559	537056466	537056466	537056466	537056466
Sicherungsschraube	5.2	1	120014955	120014955	120014955	120014955	120014955
Lamelle	6	1	527051835	527051837	527051932	527051837	527051932
Tellerfeder	7	2	165050557	165050549	165050549	165050549	165050549
Bremsscheibe	8	1	537051300	537051277	537051277	537051277	537051277
Belag	9	2	143014975	143014976	143014976	143014976	143014976
Schmiernippel	10	1	132000137	132000137	132000137	132000137	132000137
Sicherungsring	11	1	123000262	123050613	123050613	123050613	123050613



Anzug der Nutmutter je nach gewünschter Bremswirkung, jedoch darf Maß "A" 10% der ungespannten Länge nicht unterschreiten

Lamelle mit 2 Haltebolzen

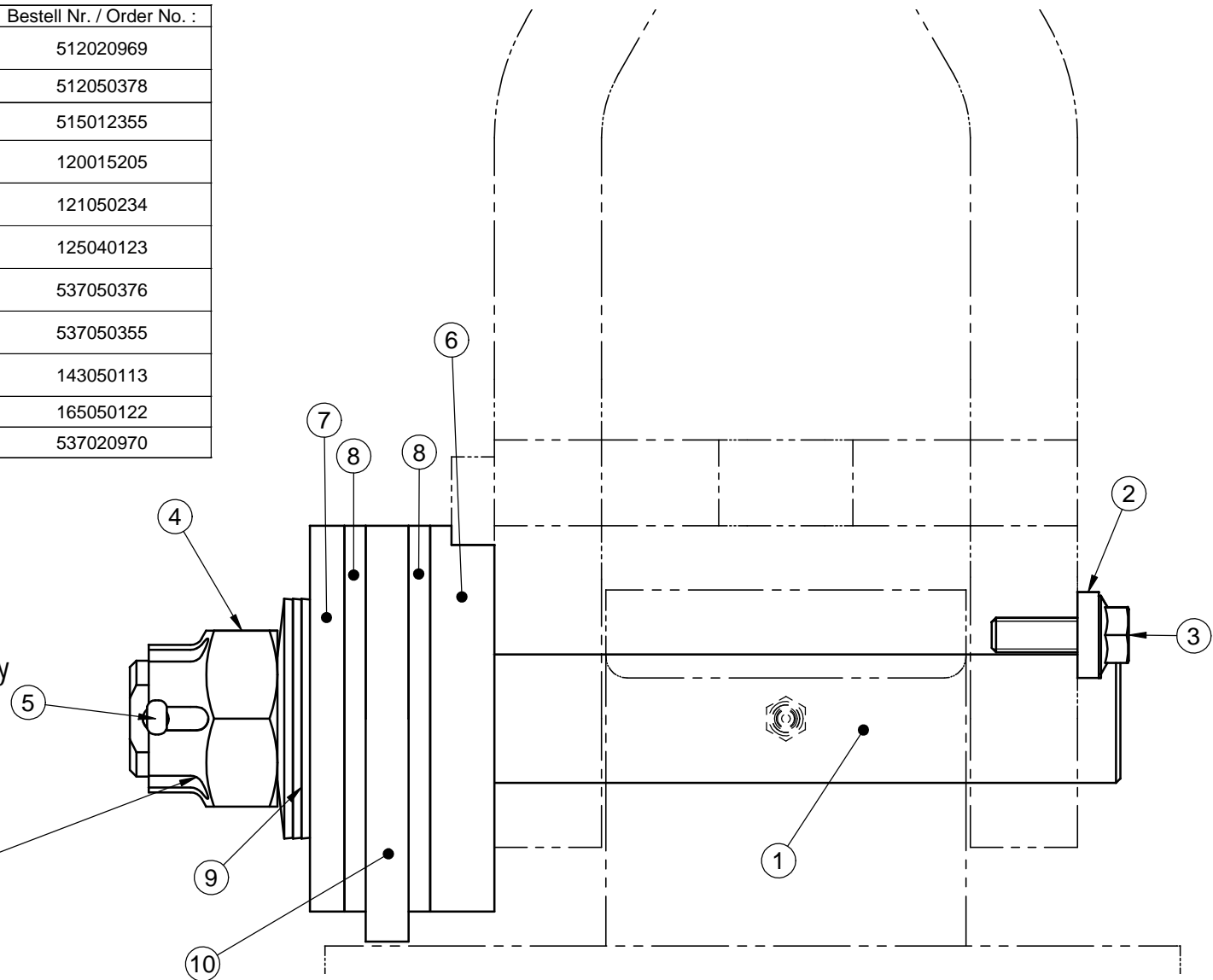
Neu:  
Pos 5.1 und 5.2  
ab BJ. 05/2007

Datum / date :	14.04.03	Literleistung / pump capacity:	25-75 l/min	Traglast / capacity :	
Name / name :	RD	Betriebsdruck / working pressure max:	bar	Eigengewicht / dead weight:	17,56 kg / ___ lbs.
Geändert / change:	Ören B.	Druck intern / pressure internal max:	bar	Schließkraft / clamping force:	
Bestellnummer :					
<b>KINSHOFER</b> Kinshofer GmbH Hauptstraße 76 D-83666 Marienstein Germany		Angebotszeichnung / Offer drawing		Zchg.-Nr. / drawing no.	
		<b>Pendelbremse KM06/10F173</b>		<b>M 500-98 B</b>	
		Tel. 08021/8899-0 Fax 08021/889937 www.kinshofer.com			

Teil / Part :	Pos. :	Stk. / Pcs. :	Bestell Nr. / Order No. :
Pendelbremse kpl. / Pendulum Damper		1	512020969
Bolzen / Pin (D30)	1	1	512050378
Achshalter / Axle Holder	2	1	515012355
Sicherungsschraube / Locking Screw (M 8x25)	3	2	120015205
Kronenmutter / Castle Nut (M 27x 1,5)	4	1	121050234
Sicherungssplint / Cotter Pin(5x45)	5	1	125040123
Bremsscheibe / Brake Disc (s = 15mm)	6	1	537050376
Bremsscheibe / Brake Disc (s = 8mm)	7	1	537050355
Bremsbelag / Brake Pad	8	2	143050113
Tellerfeder / Disc Spring	9	3	165050122
Lamelle / Plate	10	1	537020970


Anzugsdrehmoment 75 Nm bei  
montierter Aufhängung

Tighten with 75 Nm torque on  
mounted upper suspension only



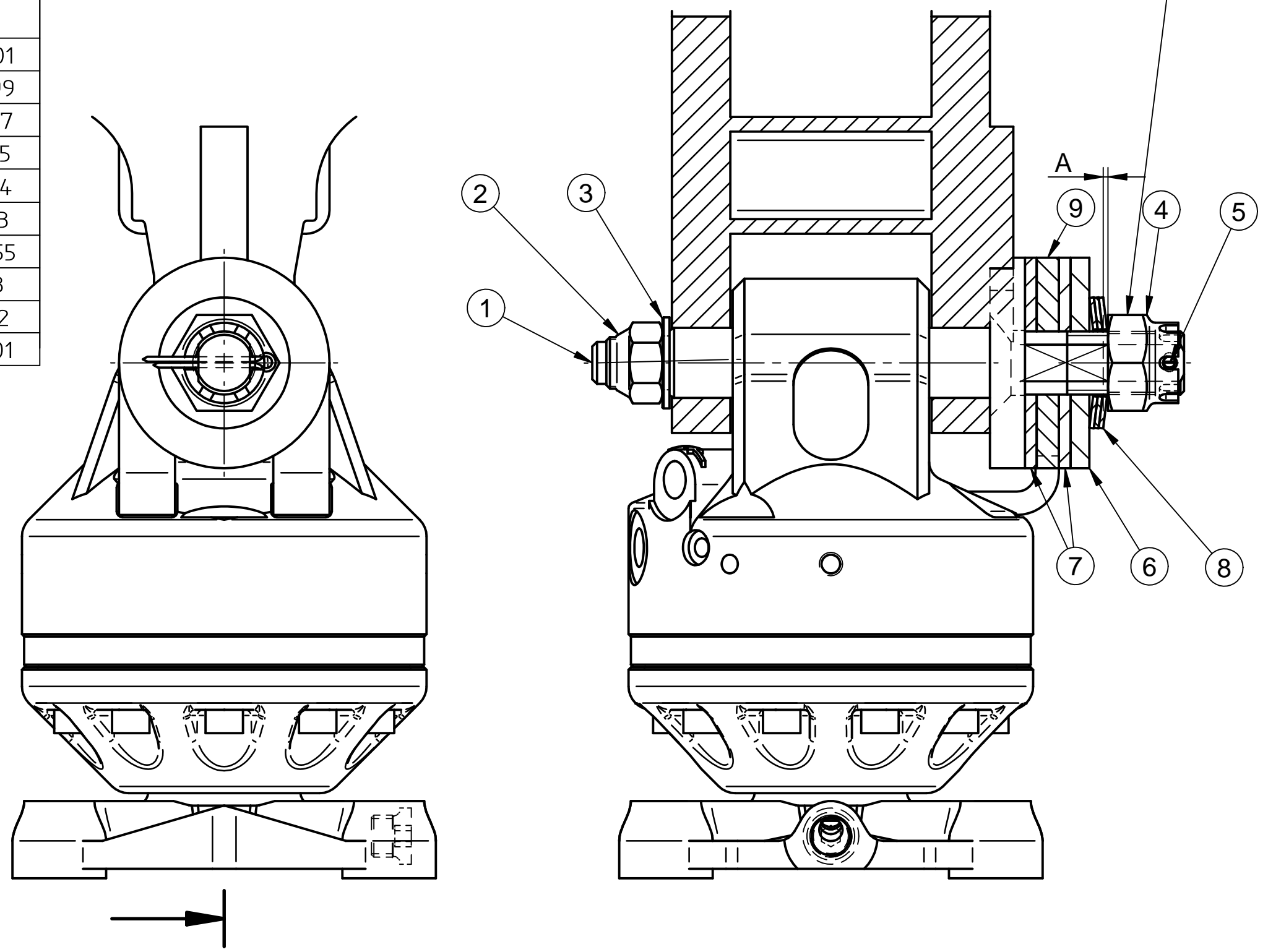
Anzug der Kronenmutter je nach gewünschter Bremswirkung,  
jedoch muß ein Restfederweg der Tellerfedern vorhanden bleiben.  
Sicherung der Kontermutter mit Sicherungssplint.

Tighten the castle nut according to the dampering required,  
though some play must remain for the disc spring to function.  
Secure the castle nut with the cotter pin.

Datum / date : 05.07.2006	Literleistung / pump capacity: 25-75 l/min	Traglast / capacity :
Name / name : Russold	Betriebsdruck / working pressure max: bar	Eigengewicht / dead weight:
Geändert / change: TT.MM.JJJJ	Druck intern / pressure internal max: bar	Schließkraft / clamping force:
Bestellnummer :		
<b>KINSHOFER</b> Kinshofer Greiftechnik GmbH & Co. KG Hauptstraße 76 D-83666 Marienstein Germany	 Angebotszeichnung / Offer drawing Übersicht Pendelbremse am Bohrantrieb / Pendulum Damper for Auger Drive Unit	Zchg.-Nr. / drawing no. M 500-170a

Motorotyp			KM 04 außer x: KM 234 ab Nov 96 (GK...)	x: KM 04F140-30S KM 04F140-30US KM 04S68-30S KM 04S68-30US  KM 235-4000
Teilebezeichnung	Pos.	Stk.		
Bolzen kpl.		1	509052000	509052001
Bolzen (D30)	1	1	509051999	509051999
Sicherungsmutter (M22x1,5)	2	1	121000447	121000447
Scheibe ( D23x39x3 )	3	2	122010185	122010185
Kronenmutter (M27x1,5)	4	1	121050234	121050234
Sicherungssplint (5x45)	5	1	125010123	125010123
Bremsscheibe (s=8mm)	6	1	537050355	537050355
Bremsbelag	7	2	143050113	143050113
Tellerfeder	8	3	165050122	165050122
Lamelle	9	1	537050377	537050601

Anzug der Kronenmutter je nach gewünschter Bremswirkung, jedoch darf Maß "A" 10% der ungespannten Länge nicht unterschreiten



Datum / Date :	05.05.03	Literleistung / Pump capacity:	<b>25-75 l/min</b>	Traglast / Capacity :	<b>4000kg</b>
Name / Name :	import	Betriebsdruck / Working pressure max:	<b>bar</b>	Eigengewicht / Dead weight:	3,34 <b>kg</b>
Geändert / Change:	13.12.12	Druck intern / Pressure internal max:	<b>bar</b>	Schließkraft / Clamping force:	<b>kN</b>
Bestellnummer :				Inhalt / Capacity:	<b>l</b>

**KINSHOFER**  
Kinshofer GmbH  
Hauptstraße 76 Tel. 08021/8899-0  
83666 Marienstein Fax 08021/8899-37  
Germany www.kinshofer.com

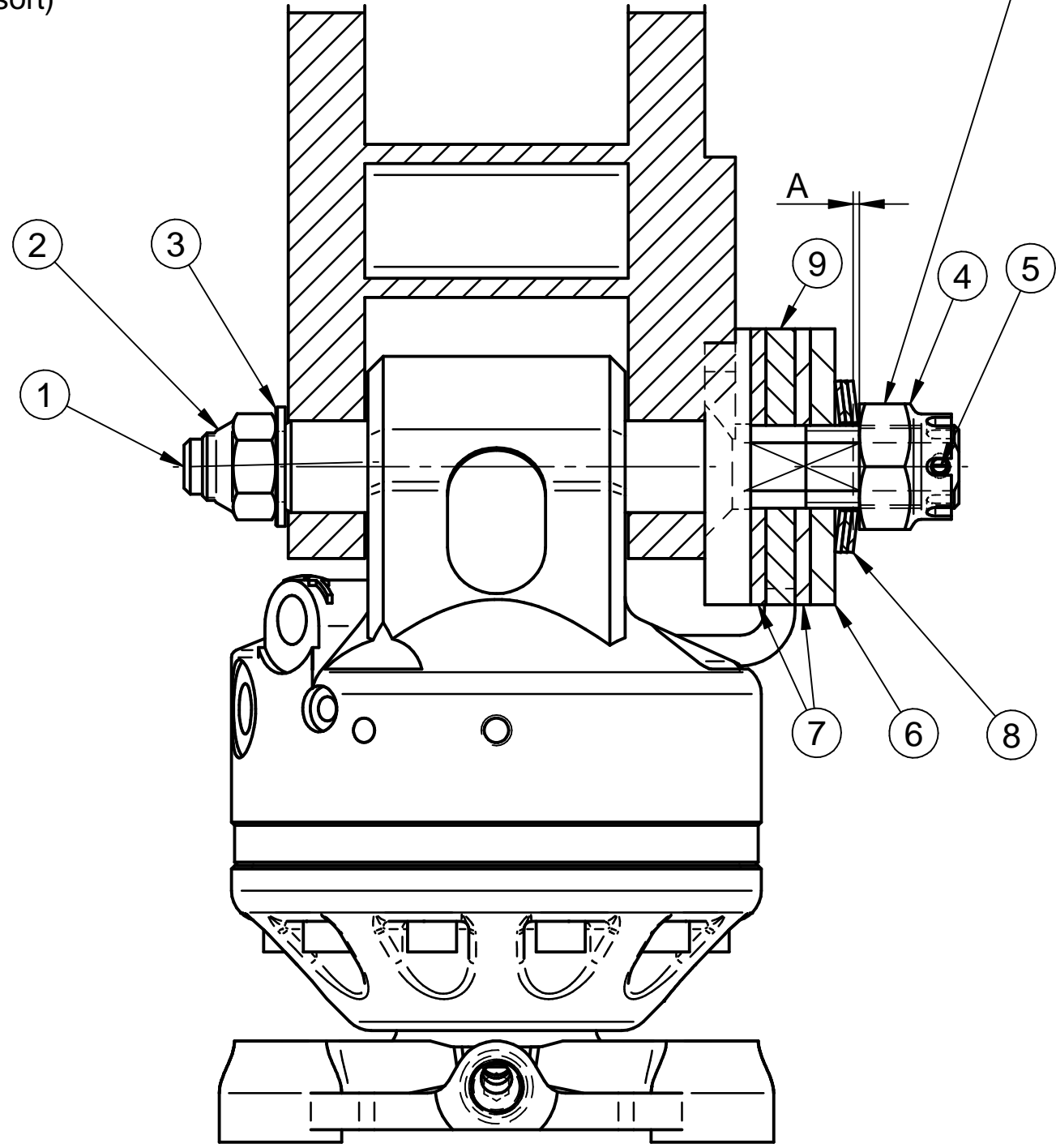
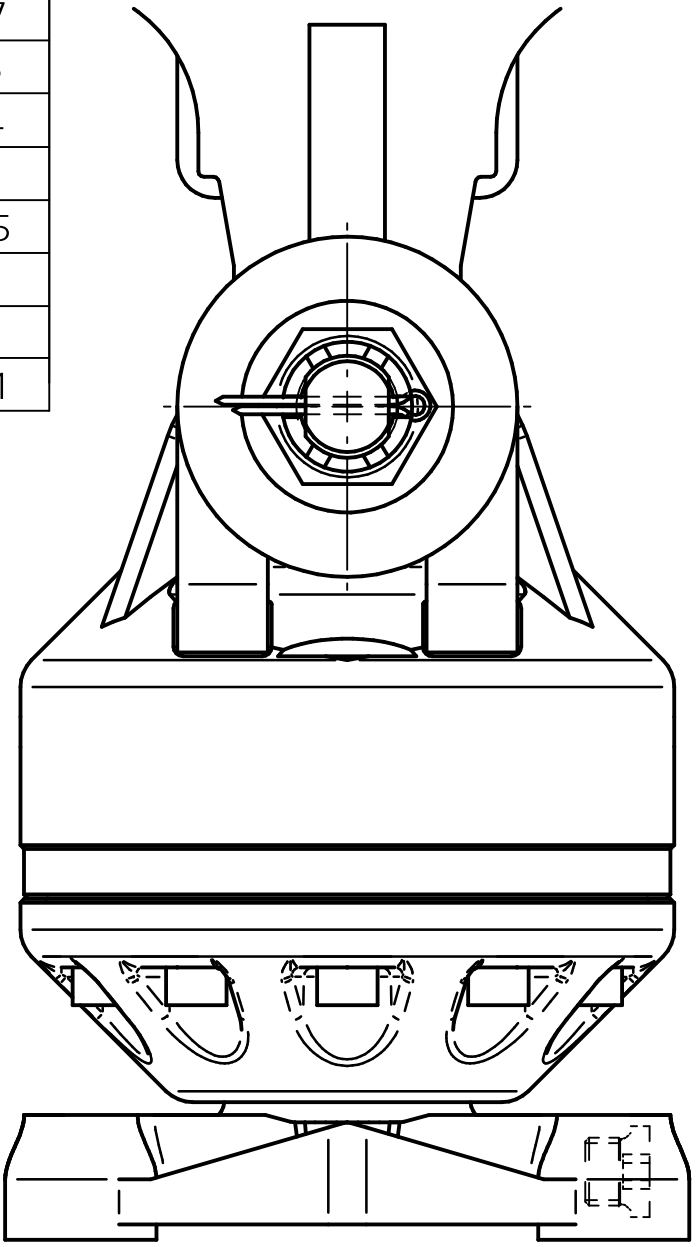
Angebotszeichnung / Offer Drawing  
**Übersicht Bagger-Pendelbremsbolzen D30 (KM04)**

Zchg.-Nr. / Drawing no.  
**M 500-102a**



Rotator			KM 04 außer x: KM 234 ab Nov 96 (GK...)	x: KM 04F140-30S KM 04F140-30US KM 04S68-30S KM 04S68-30US  KM 235-4000
	Pos.	Stk.		
pin cpl.		1	509052000	509052001
pin (D30)	1	1	509051999	509051999
Retaining screw (M22x1,5)	2	1	121000447	121000447
Washer ( D23x39x3 )	3	2	122010185	122010185
castle nuts (M27x1,5)	4	1	121050234	121050234
Retaining linch pin (5x45)	5	1	125010123	125010123
Brake disc (s=8mm)	6	1	537050355	537050355
brake lining	7	2	143050113	143050113
Spring disc	8	3	165050122	165050122
lamella	9	1	537050377	537050601

Tighten the castle nut according to the braking effect desired, but dimension "A" may not be less than 10% of this length without tension (spring deflection).  
Serrer les rondelles Belleville avec l'écrou jusqu'à obtenir l'effet frein désiré, mais la côte "A" ne doit pas être moins de 10% de la longueur sans tension (déflexion du ressort)

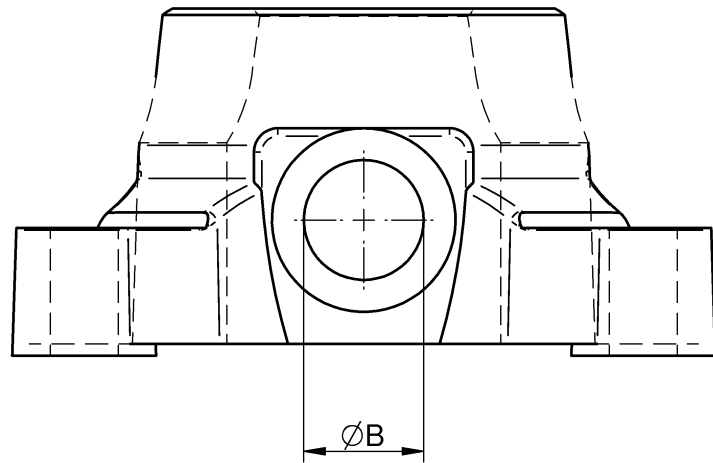


Datum / Date :	05.05.03	Literleistung / Pump capacity:	<b>25-75 l/min</b>	Traglast / Capacity :	<b>4000kg</b>
Name / Name :	import	Betriebsdruck / Working pressure max:	<b>bar</b>	Eigengewicht / Dead weight:	3,34 <b>kg</b>
Geändert / Change:	13.12.12	Druck intern / Pressure internal max:	<b>bar</b>	Schließkraft / Clamping force:	<b>kN</b>
Bestellnummer :				Inhalt / Capacity:	<b>l</b>

**KINSHOFER**  
Kinshofer GmbH  
Hauptstraße 76 Tel. 08021/8899-0  
83666 Marienstein Fax 08021/8899-37  
Germany www.kinshofer.com

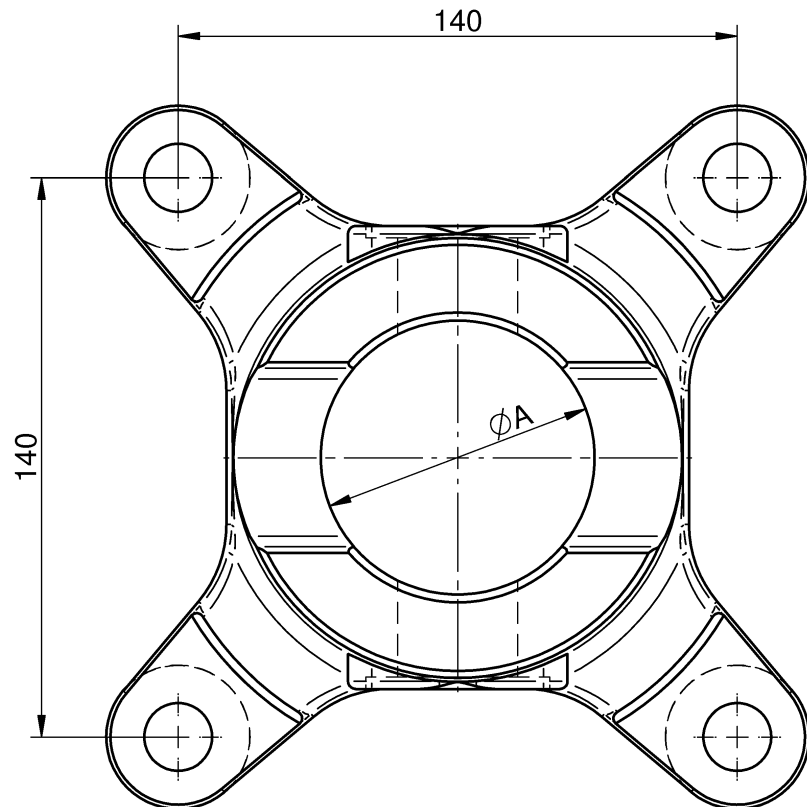
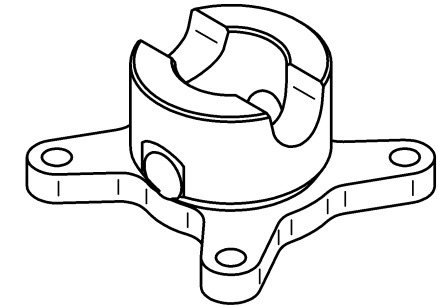
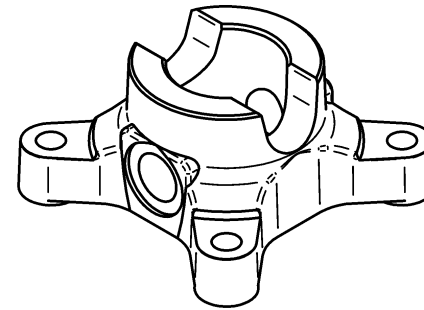
Angebotszeichnung / Offer Drawing  
**Übersicht Bagger-Pendelbremsbolzen D30 (KM04)**

Zchg.-Nr. / Drawing no.  
**M 500-102a**



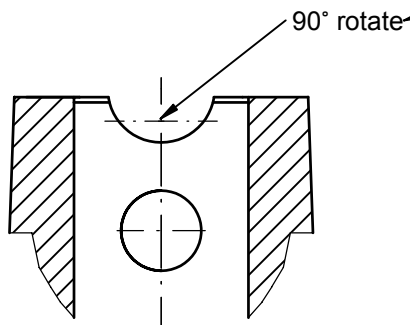
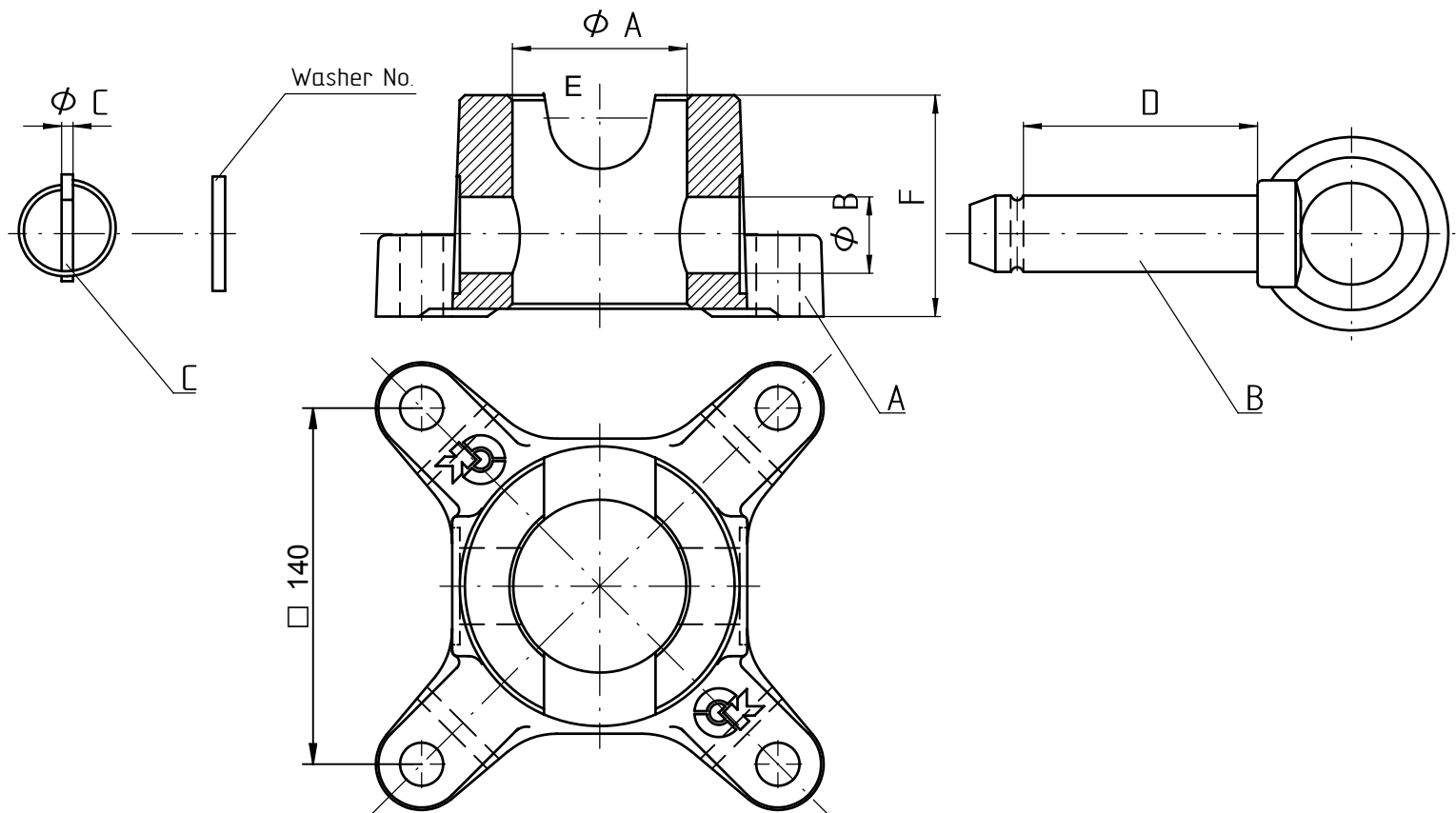
Sphäroguss GGG40.3  
 Ø A: 62,63,68,69mm

Stahlkonstruktion  
 Ø A: 59mm



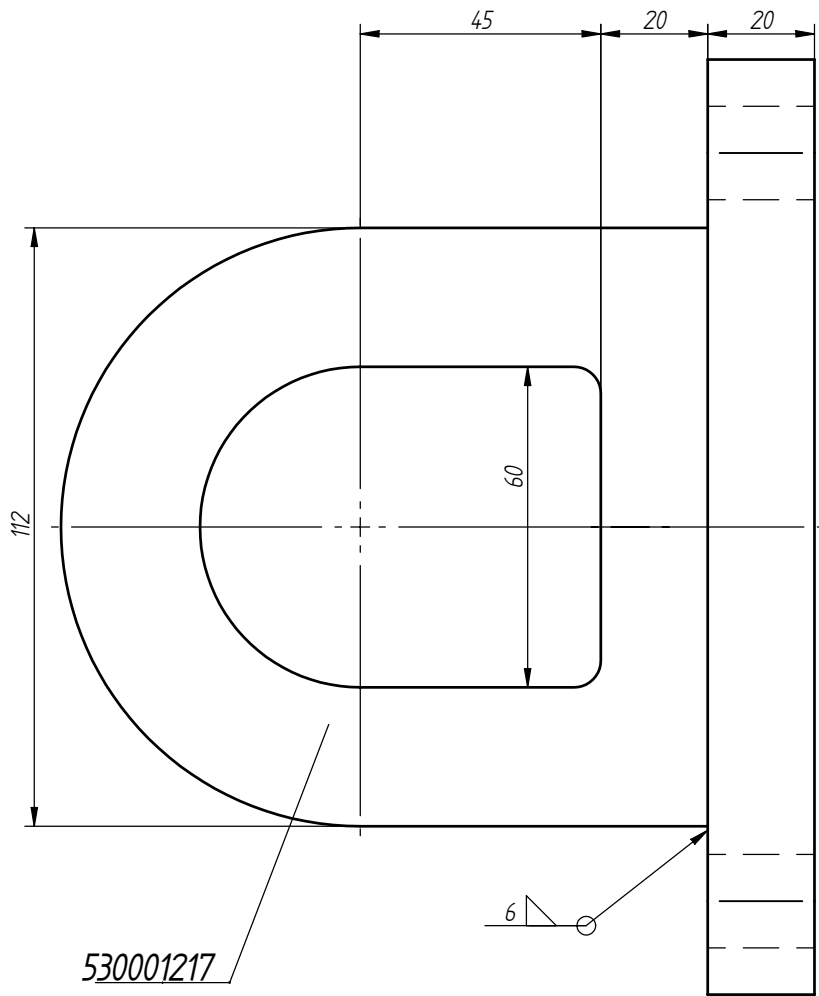
Drehmotor Rotator	Reduzierstück Reduction link	Ø A in mm / inch	Ø B in mm / inch	Bolzen kpl. pin
KM 04 S59-30	541051648	59 / 2,32	30 / 1,18	507000431
KM 04 S	541015478	62 / 2,44	25 / 0,98	507000445
KM 04 S63-30	541050484	63 / 2,48	30 / 1,18	507000431
KM 04 S68-30	541011657	68 / 2,68	30 / 1,18	507000431
KM 04 S69-30	541056543	69 / 2,71	30 / 1,18	507000431

Datum / Date:	29.11.12	Literleistung / Pump capacity:	_____ l/min	Traglast / Capacity:	<b>4500 kg / 9925 lbs.</b>
Name:	schmeller	Betriebsdruck / Working pressure max:	_____ bar	Eigengewicht / Dead weight:	<b>6 kg / 13,3 lbs.</b>
Geändert / Changed:	03.12.12	Druck intern / Pressure internal max:	_____ bar	Schließkraft / Clamping force:	_____ kN
Bestellnummer:	_____			Inhalt / Capacity:	_____ l
<b>KINSHOFER</b> Kinshofer GmbH Hauptstraße 76 Tel. 08021/8899-0 83666 Marienstein Fax 08021/8899-37 Germany www.kinshofer.com		Angebotszeichnung / Offer Drawing		Zchg.-Nr. / Drawing no.	
		<b>Reduzierstück</b>		<b>M 502-05 A</b>	

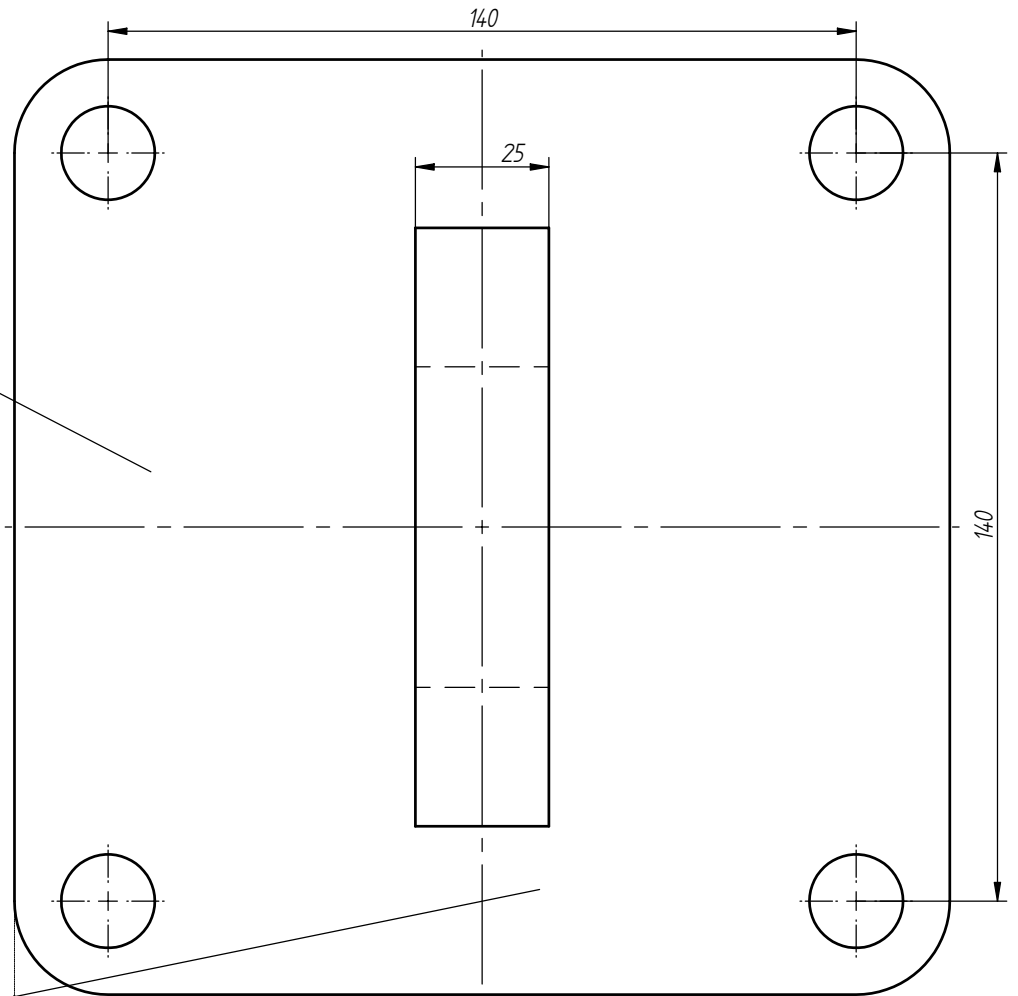


KM 502-69	5.41.016060	69,6	30	6	120	Hiab CR-4	87	
						KM 04S-69-30/2		
						KM 04S-69-30		
KM 502-68	5.41.011657	68,6	30	6	120	KM 04/06S 68-30	87	
KM 502-63	5.41.050484	63,6	30	6	120	KM 04 S 63-30	87	
KM 502-62	5.41.015478	62,6	25	4,5	118	KM 04 S	80	
KM 502-59	5.41.011869	59,6	30	6	120	KM 04 S 59-30	65	
Best.Nr /Order No.:		ØA	ØB	ØC	D	for		F

Datum / date : 10.08.2005	Literleistung / pump capacity: -- l/min	Traglast / capacity :
Name / name : Amann	Betriebsdruck / working pressure max: -- bar	Eigengewicht / dead weight:
Geändert / change: TT.MM.JJJJ	Druck intern / pressure internal max: -- bar	Schließkraft / clamping force: --
Best.Nr / Order No. :		
<b>KINSHOFER</b> Kinshofer Greiftechnik GmbH & Co. KG Hauptstraße 76 D-83666 Marienstein Germany	Angebotszeichnung / Offer drawing	Zchg.-Nr. / drawing no.
	Reduzierstück Alu / reduction link Alu	M 500-177A



530000054



Schweißerstempel

**Schweißvorschrift:**

- Schweißverfahren : MAG
- Schutzgas : M 21 DIN 32526
- Schweißzusatzwerkstoff : SG3 DIN 8559
- Befähigungsnachweis : EN 287-1 135 P BW W03 wm t8 PB ss nb  
: EN 287-1 135 P FW W03 wm t8 PB  
: ( früher DIN 8560- MAG - B III g )
- Werkstoff : EN 10025 - 2 S235JR62 (RS1 37-2)  
: S355J2G3 (St 52-3N)  
: SEW 092 - X QSTE 380 / 460 / 500 TM  
: DIN
- Anzahl der Lagen : 1-lagig bei  $\alpha \leq 5$  mm  
: 2-lagig bei  $5 < \alpha < 8$  mm  
: 3-lagig bei  $\alpha \geq 8$  mm
- Schweißnahtvorbereitung : siehe Einzelteile

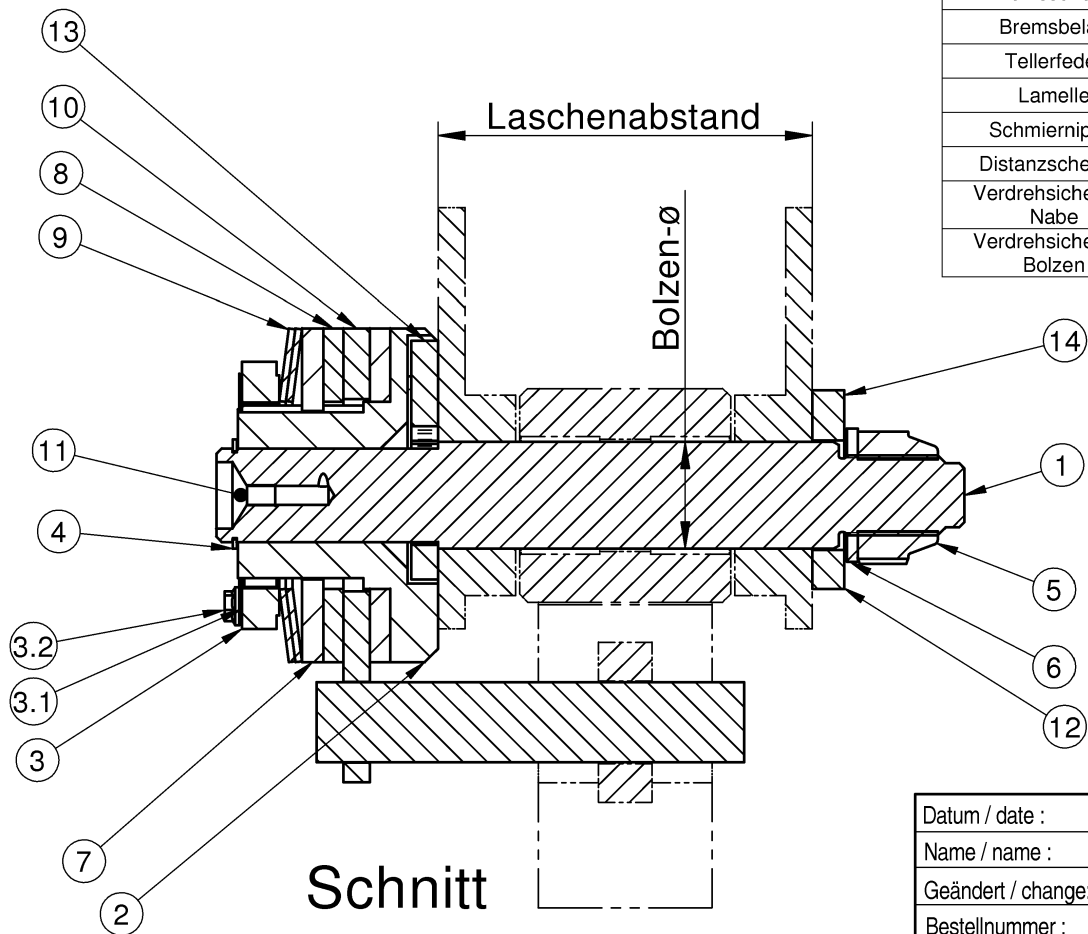
Unmittelbar vor dem Schweißen muß die Bauteiloberfläche im Schweißnahtbereich innen und außen frei von Feuchtigkeit und Verunreinigungen sein, welche die Schweißnahtgüte beeinträchtigen können.

**Sicherheitsbauteil !**

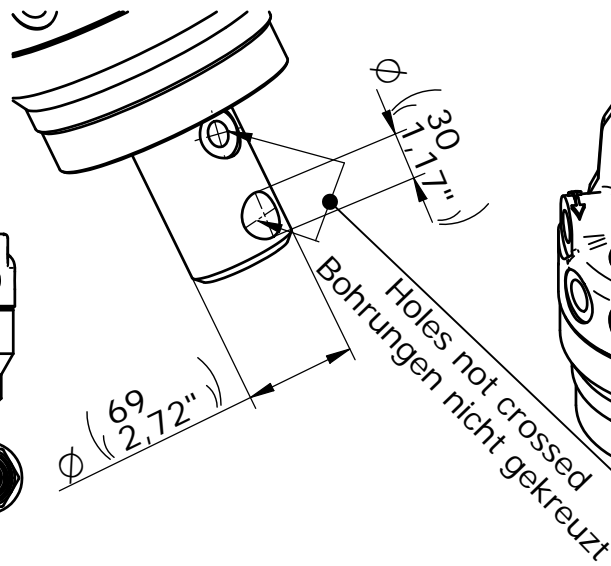
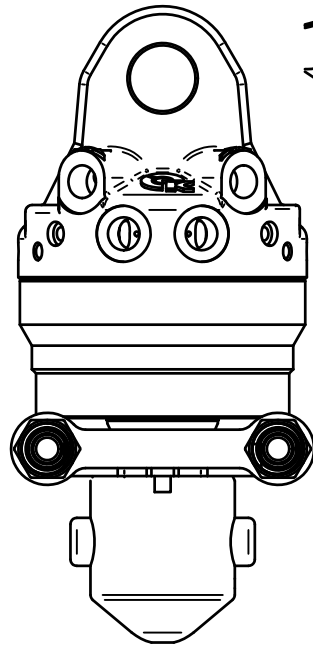
Paßmaß	Abmaß mm E-3
--------	--------------

				Transport und Lagerbehälter		Nicht bemaßte Außenkanten  R 0,3 oder 0,3x45°		Nicht bemaßte Innenkanten  R 0,8	
				Schweißnaht Bewertungsgruppen		Werkstoff			
				EN 25817 B		Halbzeug			
		Oberflächeng.		Freimaßtol.		Maßstab		Werkstoffnr.	
		DIN ISO 1302		DIN ISO 2768-mK		1:1		Halbzeugnr.	
								Rohteilnummer	
								Benennung	
q CAD neu		21.09.99		WU		Tag		Name	
Ausgabe		Anderung		Datum		Name			
						Bearb. 21.09.99		Wurzer	
						Geänd. 12.04.02		Scholz	
						Norm			
				<b>Achtung:</b>		<b>KINSHOFFER</b>		Verwendbar für	
				Ohne unsere vorherige Zustimmung darf diese technische Unterlage weder vervielfältigt noch Dritten zugänglich gemacht werden.		Kinschoffer Greiftechnik GmbH		Zchg-Nr.	
						Hauptstraße 76 D-83666 Marienstein Germany		Gewicht:	
						Telefon 08021/8899-0 Telefax 526142 kima Telefax 08021/9977		5.40.001216DA	

Laschenabstand: Bolzendurchmesser: Krantyp:	Pos.	Stk.	bis 140 mm Ø 40 mm Epsilon E90L80V Epsilon E110L80V	mm Ø 40 mm	155 mm Ø 25 mm Atlas 125.1A2	130 mm Ø 40 mm Epsilon	110 mm Ø 45 mm Jonsered
Pendelbremse kpl.		1	509020554	512019238	512050653	512019508	509020675
Bolzen	1	1	509020553	509019225	512050652	509020446	509020673
Nabe	2	1	537051299	143014891	537050376	143014891	537051299
Nutmutter	3	1	121050558	121011806	121050234	121011806	121050558
Sicherungsblech	3.1	1	537056559				537056559
Sicherungsschraube	3.2	2	120014955				120014955
Sicherungsring	4	1	123000262	125010752(splint)	125010123(splint)	125010752(splint)	123000262
Sicherungsmutter	5	1	121010250		121013838		121010250
Scheibe	6	1	122010624		122000045		122010624
Bremsscheibe	7	1	537051300		537050355		537051300
Bremsbelag	8	2	143014975	143014975	143050113	143014975	143014975
Tellerfeder	9	2	165050557		165050122		165050557
Lamelle	10	1	527051835	527016501	537050601	527016501	527051835
Schmiernippel	11	1	132000137				132000137
Distanzscheiben	12		122010257				122015663
Verdrehsicherung Nabe	13	1	594017372	594015174	594016524	594015174	594017372
Verdrehsicherung Bolzen	14	1	515019505	594017372			515019505



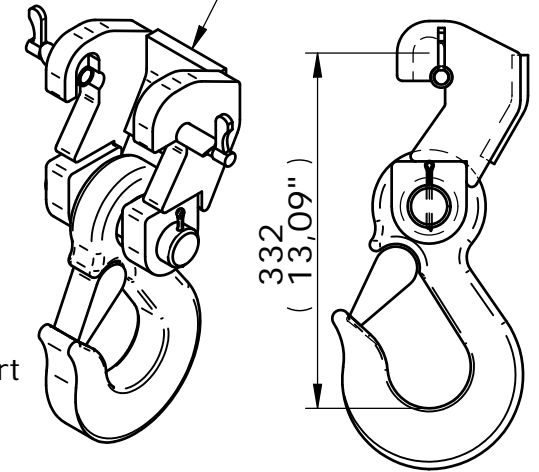
Datum / date :	07.02.06	Literleistung / pump capacity:	<b>25-75 l/min</b>	Traglast / capacity :	
Name / name :	tiede	Betriebsdruck / working pressure max:	<b>bar</b>	Eigengewicht / dead weight:	7,049 kg / ___ lbs.
Geändert / change:	29.05.07	Druck intern / pressure internal max:	<b>bar</b>	Schließkraft / clamping force:	
Bestellnummer :		Angebotszeichnung / Offer drawing		Zchg.-Nr. / drawing no.	
<b>KINSHOFER</b> <small>Kinshofer Greiftechnik GmbH &amp; Co. KG  Hauptstraße 76      Tel. 08021/8899-0  D-83666 Marienstein      Fax 08021/889937  Germany      www.kinshofer.com</small>		<b>Pendelbremsbolzen oben</b>		<b>M 500-120DA</b>	



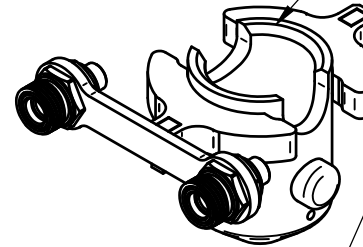
KM06S69-40  
Rotator

Aufhängeglied drehstarr für KM 505 HD, Traglast 6t  
Rigid suspension hook for KM 505 HD, Capacity 6t  
Kpl. Nr.: 532065454

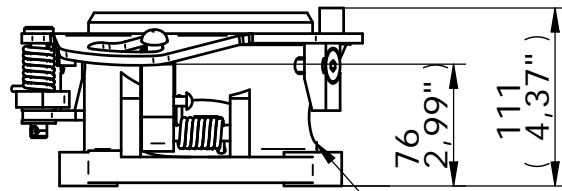
KM 505 - 03 HD



KM 505 01 HD  
Obereteil / Upper part  
534073072



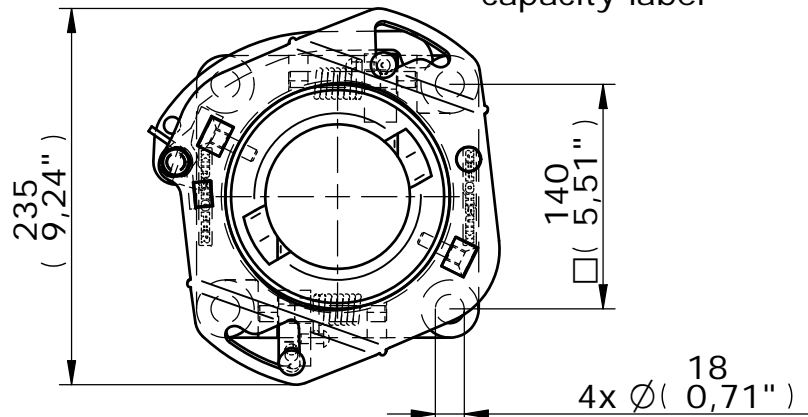
KM 505 02 HD  
Unterteil / lower part  
534063395



Traglast-Aufkleber  
capacity label

KM 505 HD = 534073071  
=====  
KM 505 01 HD = 534073072  
KM 505 02 HD = 534063395

Passend für folgende Drehmotoren  
Fits to rotators  
KM06S69-40  
PZR601G-69  
KM06S69-35



Datum / Date :	25.01.13	Literleistung / Pump capacity:	- l/min	Traglast / Capacity :	6000kg / 13227 lbs.
Name / Name :	oeren	Betriebsdruck / Working pressure max:	- bar	Eigengewicht / Dead weight:	11,141 kg / 39 lbs.
Geändert / Change:		Druck intern / Pressure internal max:	- bar	Schließkraft / Clamping force:	- kN
Bestellnummer :	534073071	max. Biegemoment / max. bending moment:	4500 Nm	Inhalt / Capacity:	- l



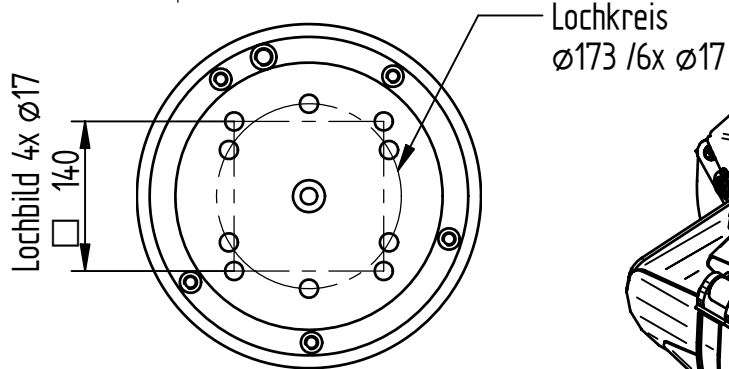
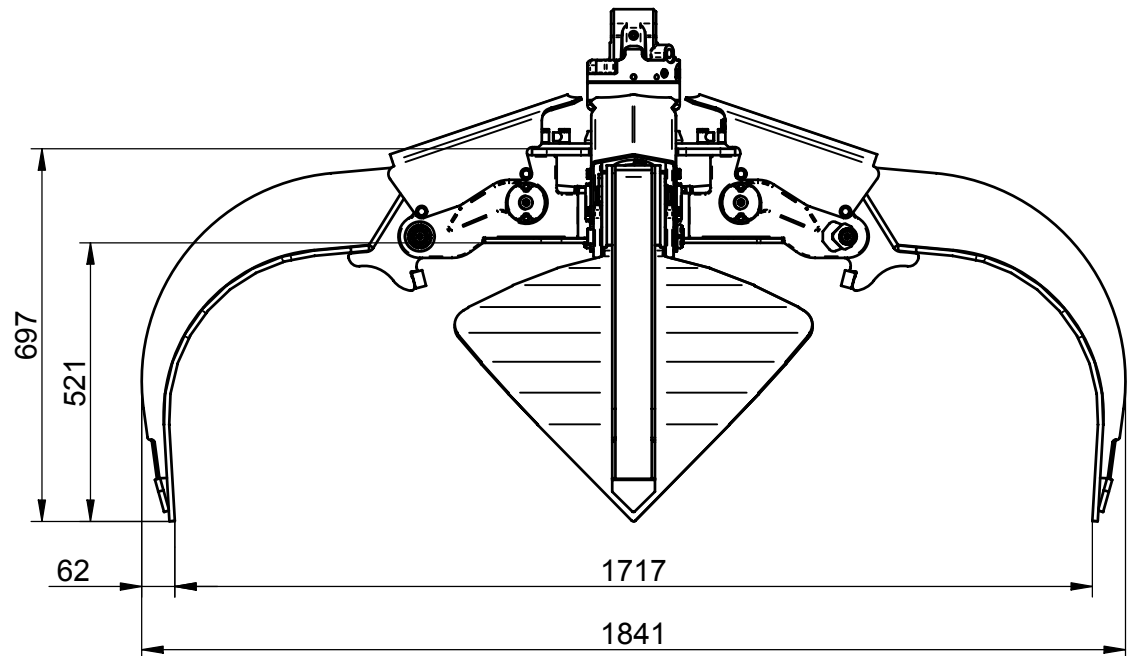
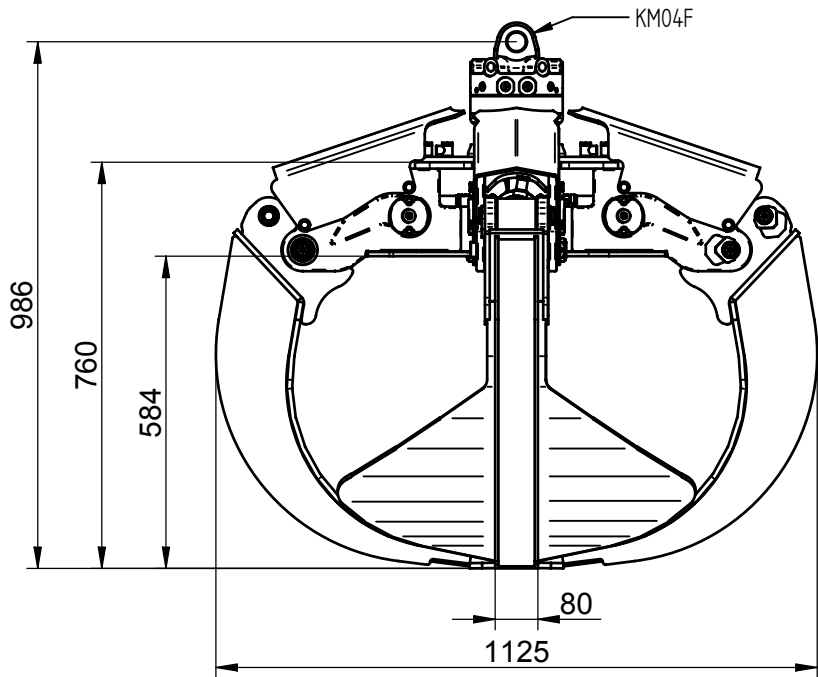
Kinshofer GmbH  
Hauptstraße 76  
83666 Marienstein  
Germany  
Tel. 08021/8899-0  
Fax 08021/8899-37  
www.kinshofer.com

Angebotszeichnung / Offer Drawing

KM505 HD (für KM06S69-40 / for KM06S69-40)

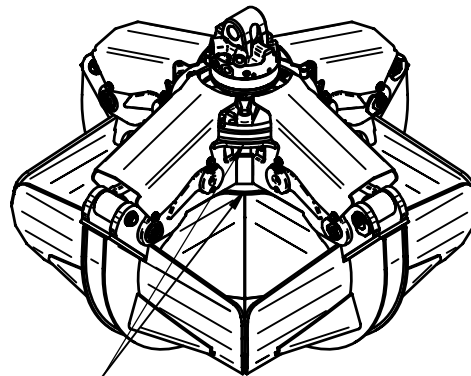
Zchg.-Nr. / Drawing no.

M 505-09 A

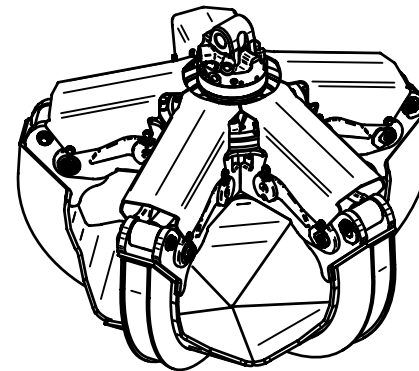


Lochkreis  
 $\varnothing 173 / 6 \times \varnothing 17$

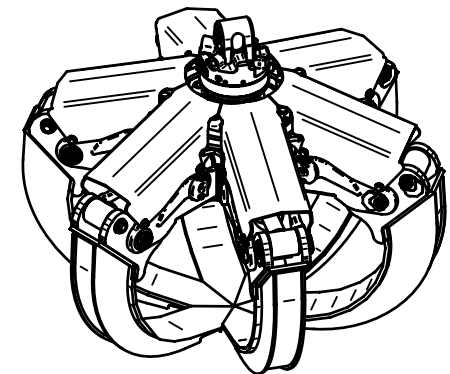
Lochbild 4x  $\varnothing 17$   
 140



Gerätenummer + Typenschild  
 KM651-4 armig, mit Vollschalen



KM652-5 armig, mit Halbschalen




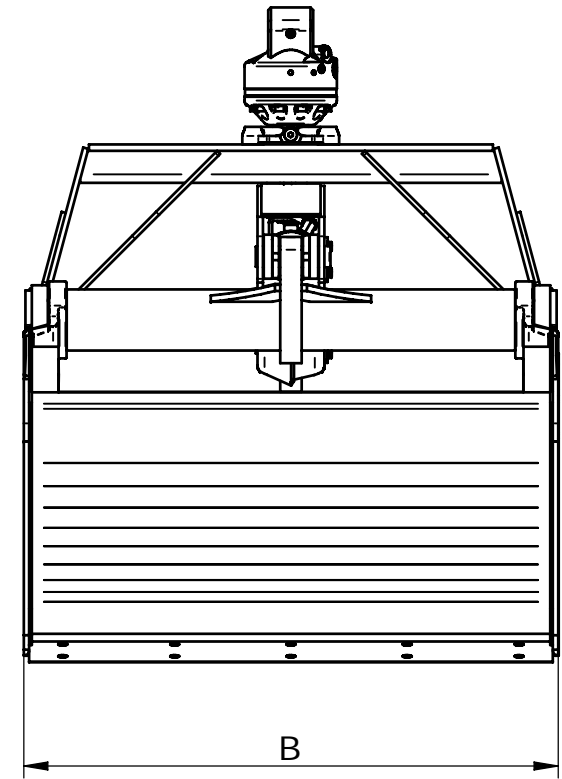
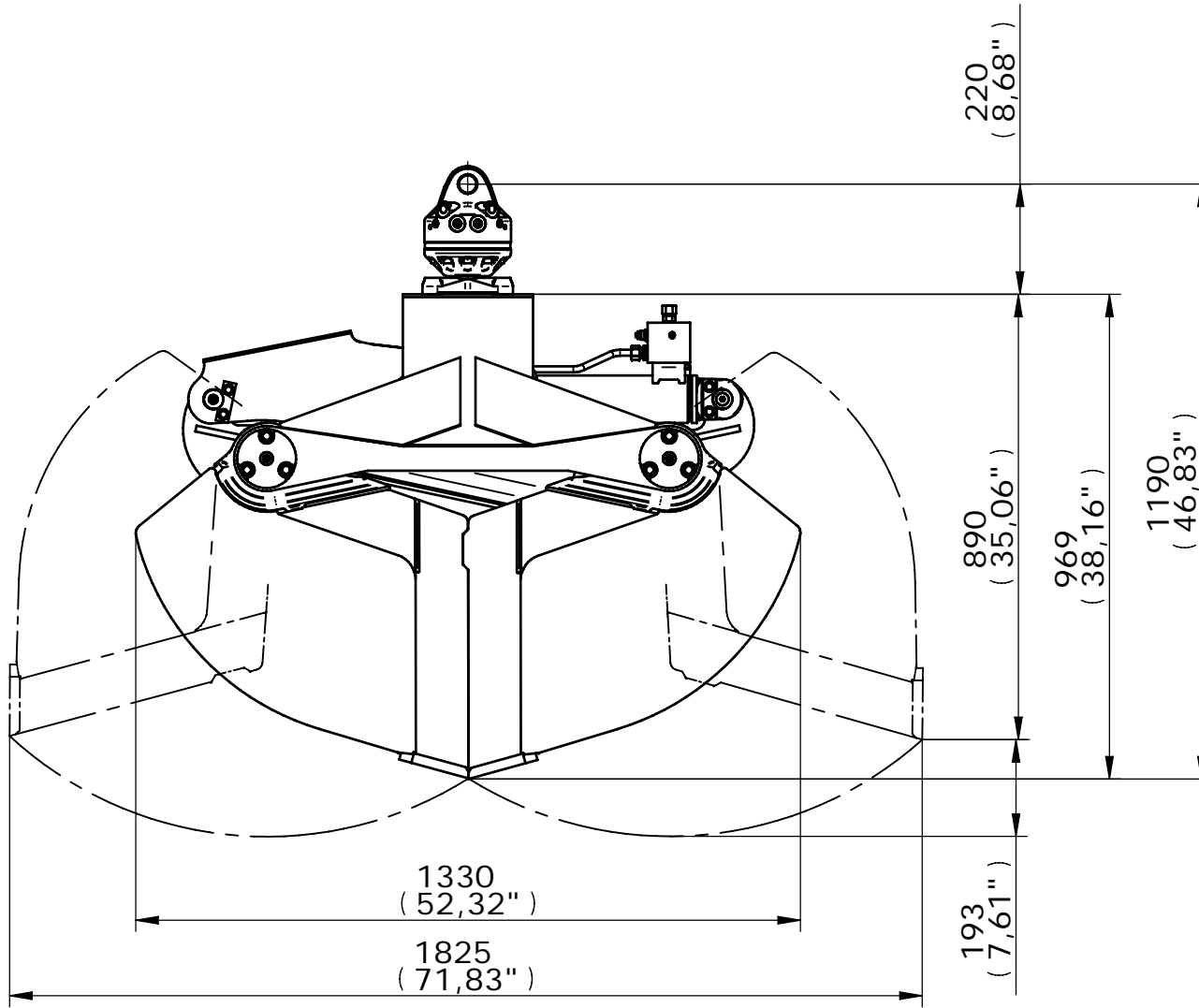
KM653-6 armig, auf Spitzen schließend

Technische Daten:


Schließzeit bei 50 l/min : 2,0 sec.  
 Öffnungszeit bei 50 l/min : 1,2 sec.

Anzahl Greifarme:	KM 651 Vollschale		KM 652 Halbschale		KM 653, auf Spitzen schließend	
	Bestellnummer:	Gewicht:	Bestellnummer:	Gewicht:	Bestellnummer:	Gewicht:
4	G51C024VN3	365 kg	G52C024VN3	330 kg	G53C024VN3	240 kg
5	G51C024FN3	400 kg	G52C024FN3	330 kg	G53C024FN3	290 kg
6	G51C024SN3	360 kg	G52C024SN3	380 kg	G53C024SN3	345 kg

Datum / Date :	12.02.09	Literleistung / Pump capacity:	30-70 l/min	Traglast / Capacity :	2000 kg / ____ lbs.
Name / Name :	bacher	Betriebsdruck / Working pressure max:	260 bar	Eigengewicht / Dead weight:	437 kg / ____ lbs.
Geändert / Change:		Druck intern / Pressure internal max:	260 bar	Schließkraft / Clamping force:	10,5 kN
Bestellnummer :		Angebotszeichnung / Offer Drawing		Inhalt / Capacity:	
 Kinshofer GmbH Hauptstraße 76 83666 Marienstein Germany		651-6-240 Mehrschalengreifer		Zchg.-Nr. / Drawing no. <b>M 650-32 B</b>	
Tel. 08021/8899-0 Fax 08021/8899-37 www.kinshofer.com					



KM 602-650	650	0,85	1200	47,24	480	1056
KM 602-500	500	0,65	1000	39,37	465	1023
KM 602-400	400	0,52	800	31,49	450	990
KM 602-300	300	0,39	500	19,68	420	924
Typ	(Liter) (c.y.) Inhalt / capacity	(mm) (in) Baubreite / meas	(kg) (lbs) Gewicht / weight			

Datum / Date:	23.08.11	Literleistung / Pump capacity:	35 - 75 l/min	Traglast / Capacity:	3000 kg / 6600 lbs.
Name:	reensburg	Betriebsdruck / Working pressure max:	320 bar	Eigengewicht / Dead weight:	
Geändert / Changed:		Druck intern / Pressure internal max:	260 bar	Schließkraft / Clamping force:	28 kN
Bestellnummer:				Inhalt / Capacity:	
 <b>Kinshofer GmbH</b> Hauptstraße 76 83666 Marienstein Germany		Angebotszeichnung / Offer Drawing  <b>KM 602- Zweischalengreifer</b>		Zchg.-Nr. / Drawing no.  <b>M 602-22 D</b>	
Tel. 08021/8899-0 Fax 08021/8899-37 www.kinshofer.com					

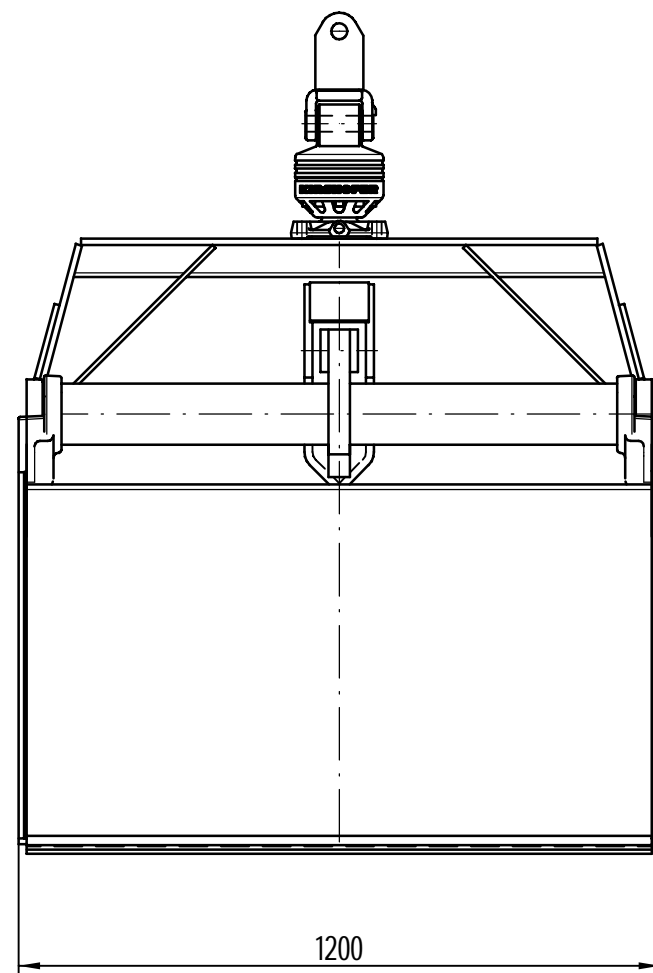
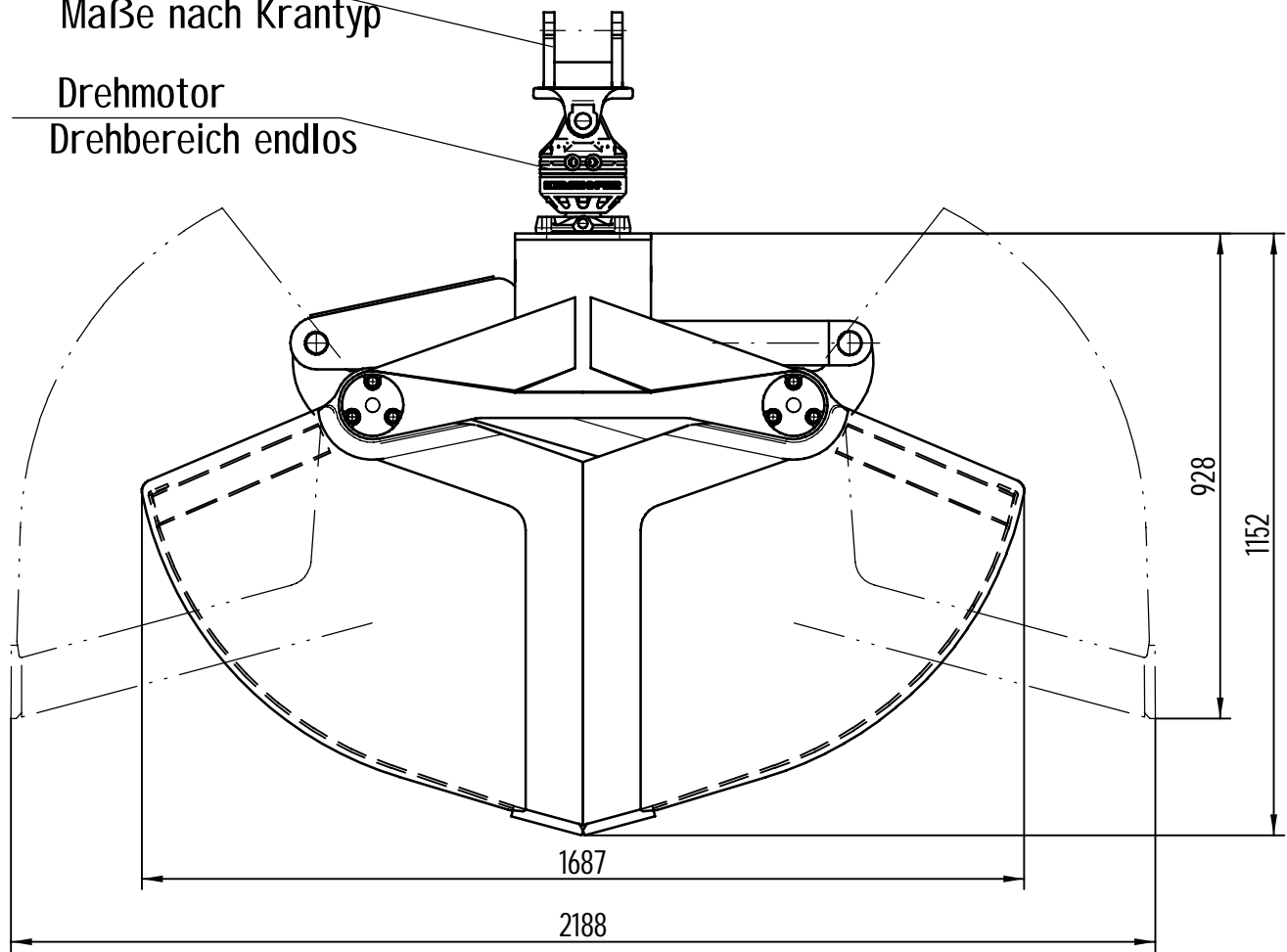


KM 501

Maße nach Krantyp

Drehmotor

Drehbereich endlos



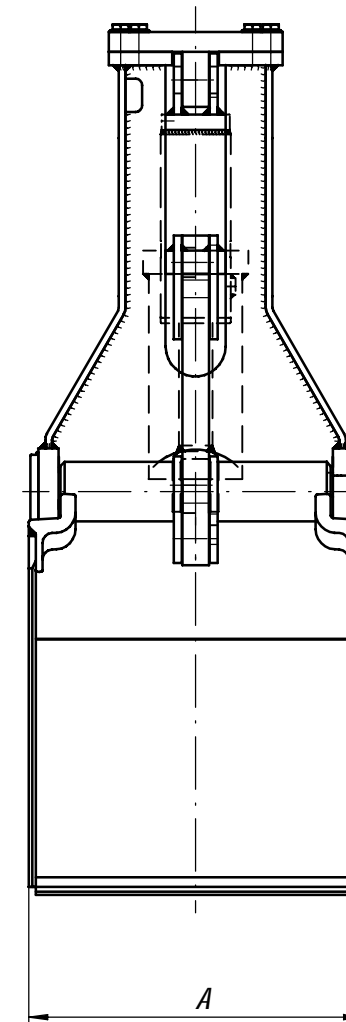
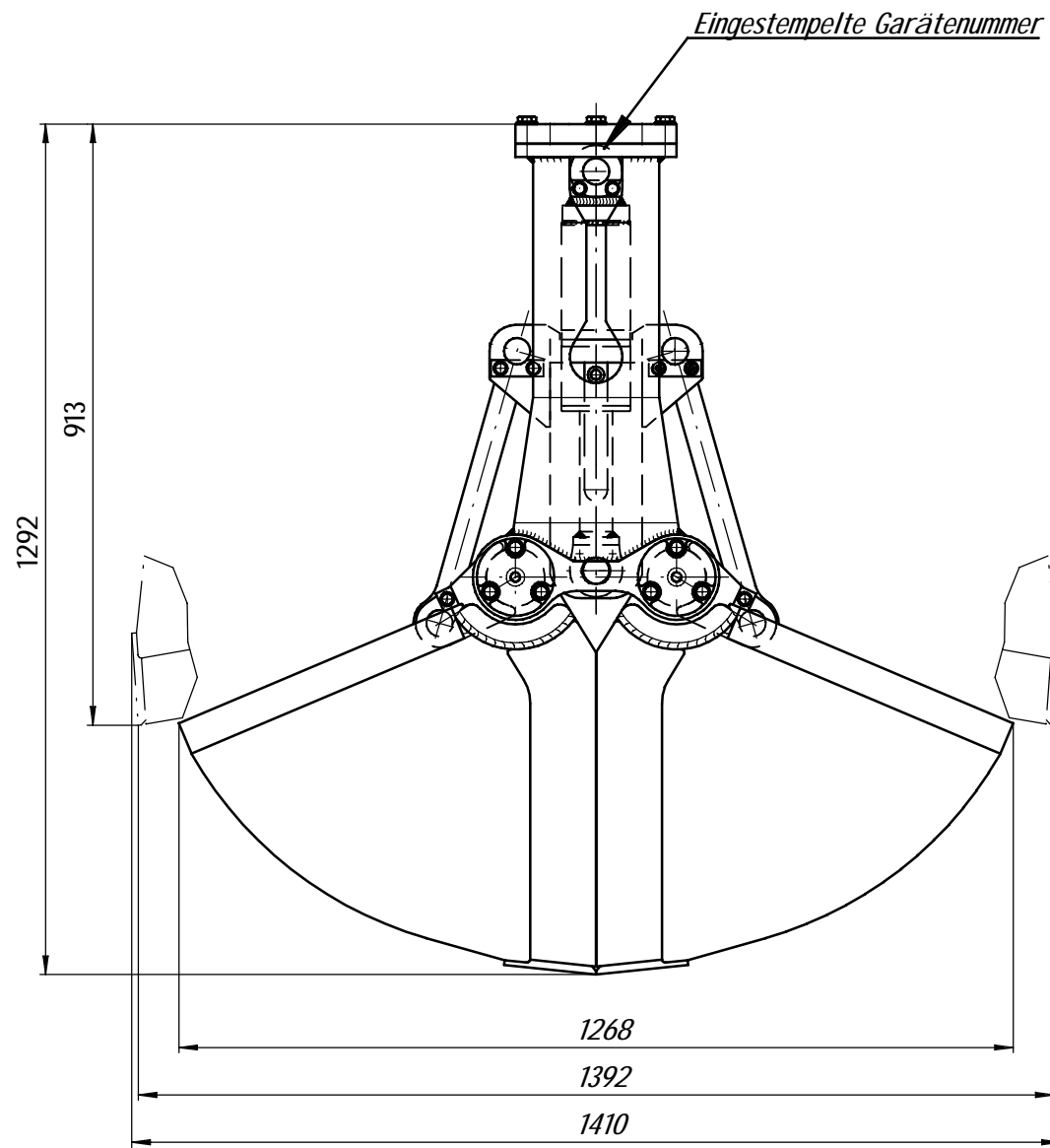
Bearbeiter Verkauf:	Bearbeiter Technik: Spindeldreher	Betriebsdruck: max. 32,0 MPa (320 bar)
Preis: <i>lt. Preisliste</i>		Arbeitsdruck (intern): 26,0 MPa (260 bar)
Lieferzeit:		empfohlene Literleistung: 35-50 l/min
Datum: 08.05.00		
Tel. : 08021/8899-		

KM 602-1000	1000	1200	535
TYP	INHALT (l)	BAUBREITE (mm)	GEWICHT (kg)

**KINSHOFER**   
 Kinshofer Greiftechnik GmbH  
 Hauptstraße 76  
 D-8176 Marienstein  
 West Germany  
 Telefon 08021/8899-0  
 Telex 526142 kima  
 Telefax 08021/9977

*Angebotszeichnung*  
 Benennung :  
**Zweischalengreifer KM 602-1000**

Zchg.-Nr. :  
**M 602-32a**



BESTELLNUMMER	zul. TRAGLAST (kg)	EIGENGEWICHT (kg)	NENNINHALT (LITER)	A (mm)	ANZAHL ZÄHNE
G03A015AA3	3000	240	150	325	3
G03A020AA3	3000	250	200	400	3
G03A025AA3	3000	265	250	500	5
G03A032AA3	3000	280	325	600	5
G03A035AA3	3000	285	350	650	5
G03A045AA3	3000	310	450	800	9

Bearbeiter Verkauf:	Bearbeiter Technik: CS	Betriebsdruck: max. 26 MPa (260 bar)
Preis:		Arbeitsdruck intern: max. 26 MPa (260 bar)
Lieferzeit:		empfohlene Literleistung: 25-75l/min
Datum: 10.96		Kolbenflächenverhältnis: 1,45
Tel. : 08021/8899-		Schließkraft max.: 20 kN (bei Arbeitsdruck 26 MPa)

**KINSHOFER**  
Kinshofer Greiftechnik GmbH  
Hauptstraße 76  
D-8176 Marienstein  
West Germany



Telefon 08021/8899-0  
Telefax 526142 kima  
Telefax 08021/9977

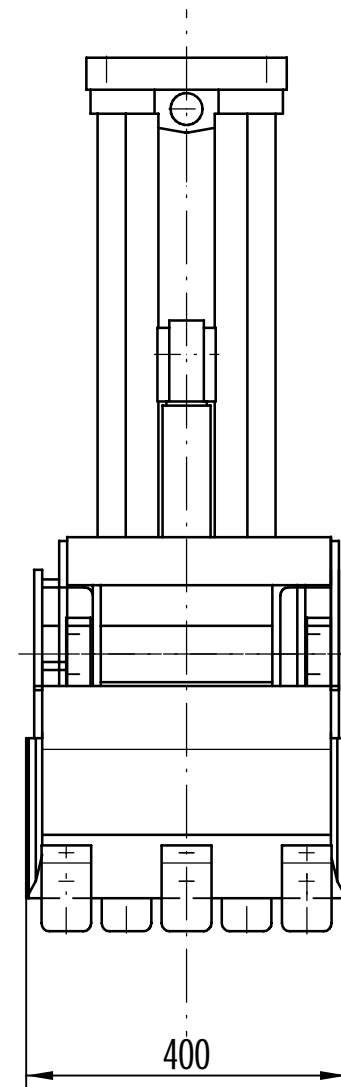
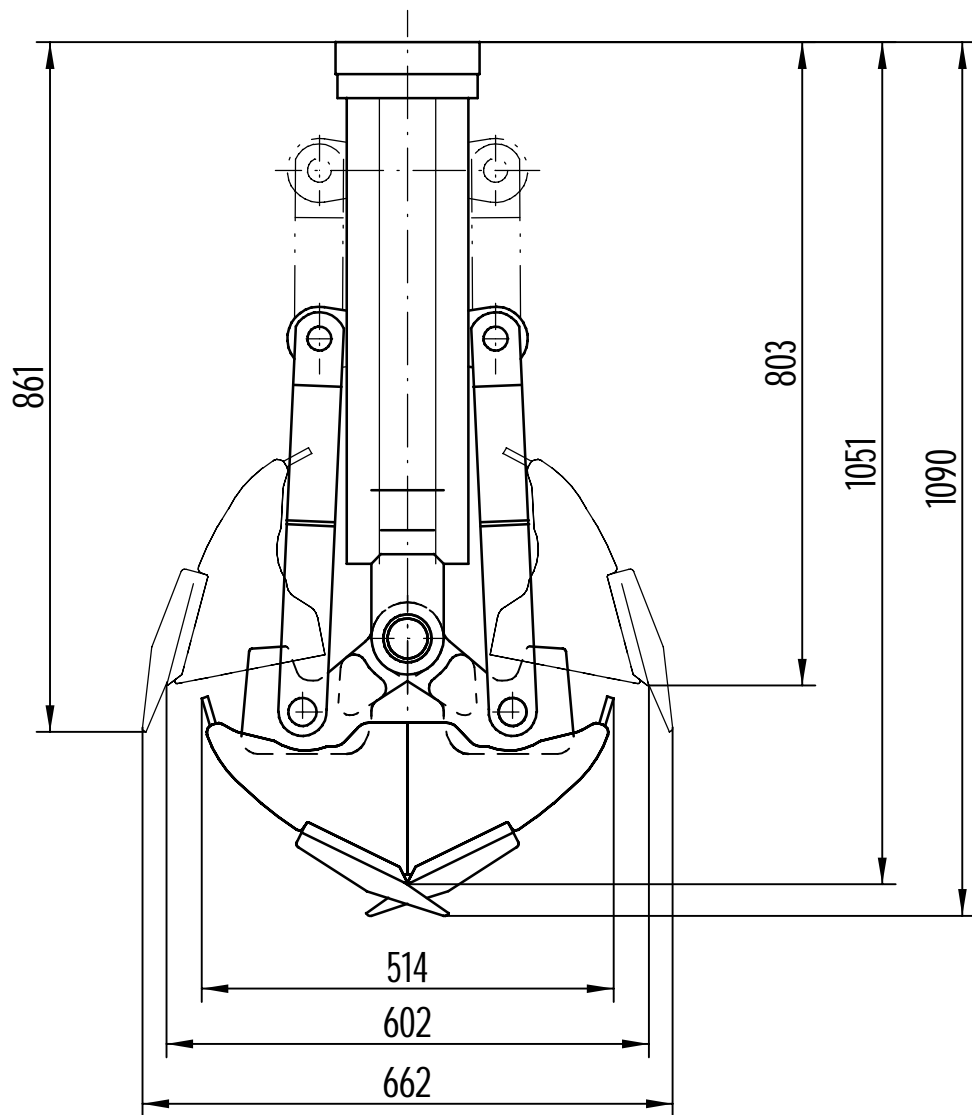
Angebotszeichnung

Benennung :

KM 603 -ZWEISCHALENGREIFER

Zchg.-Nr. :

M 603-22a



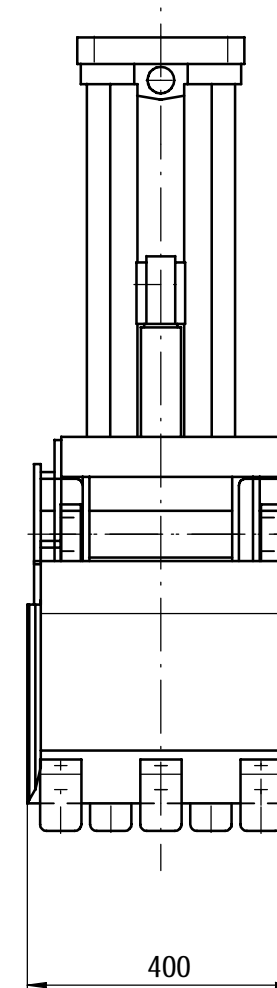
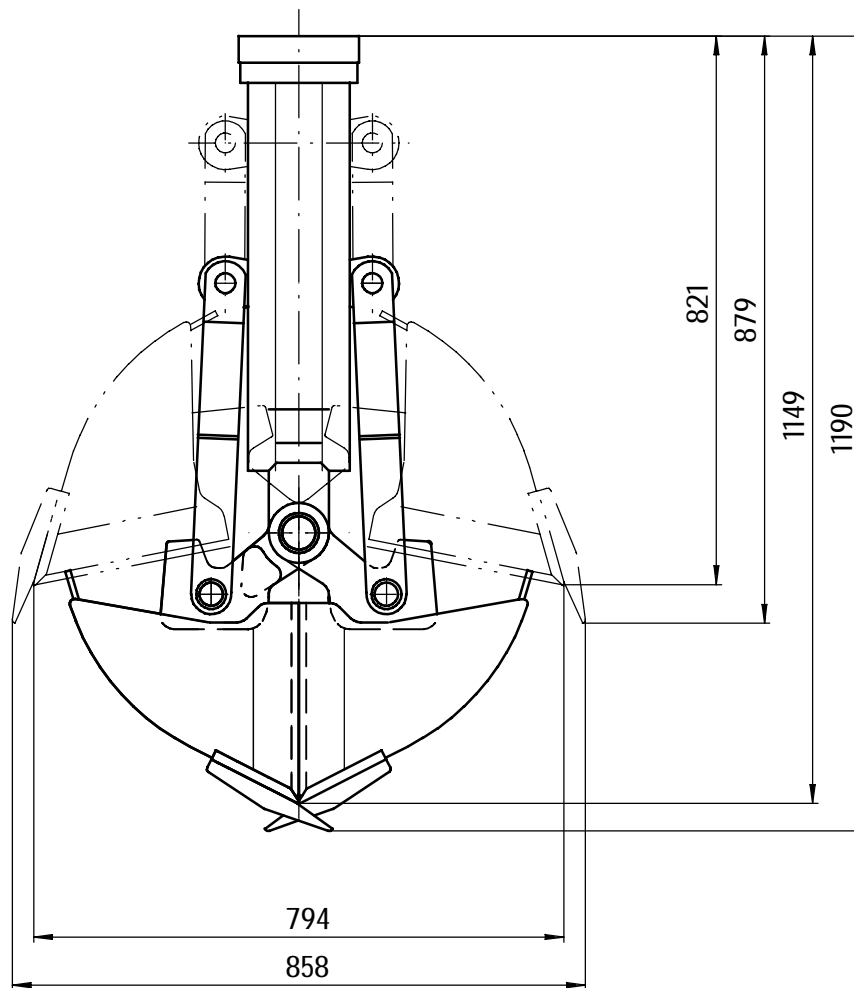
Preis :	Bearbeiter Verkauf :	Betriebsdruck :
Lieferzeit :	Bearbeiter Technik: SPD	empfohlene Literleistung: 20-40 l
Datum : 13.01.00		Inhalt : 30 L
Tel. : 08021/8899-		

**KINSHOFER**  
 Kinshofer Greiftechnik GmbH  
 Hauptstraße 76  
 D-83666 Marienstein  
 West Germany

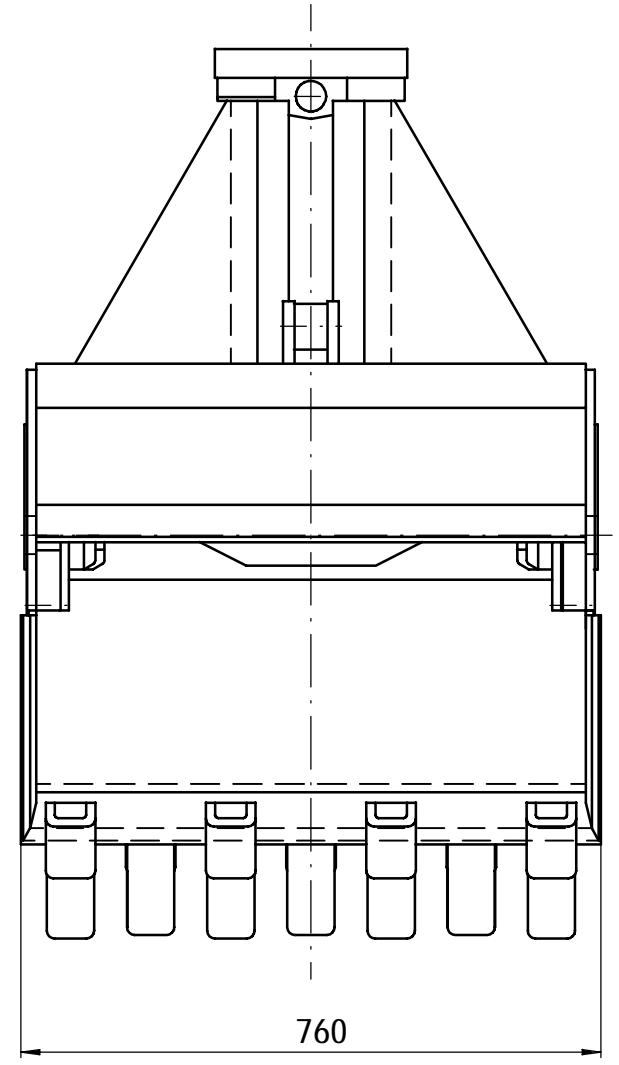
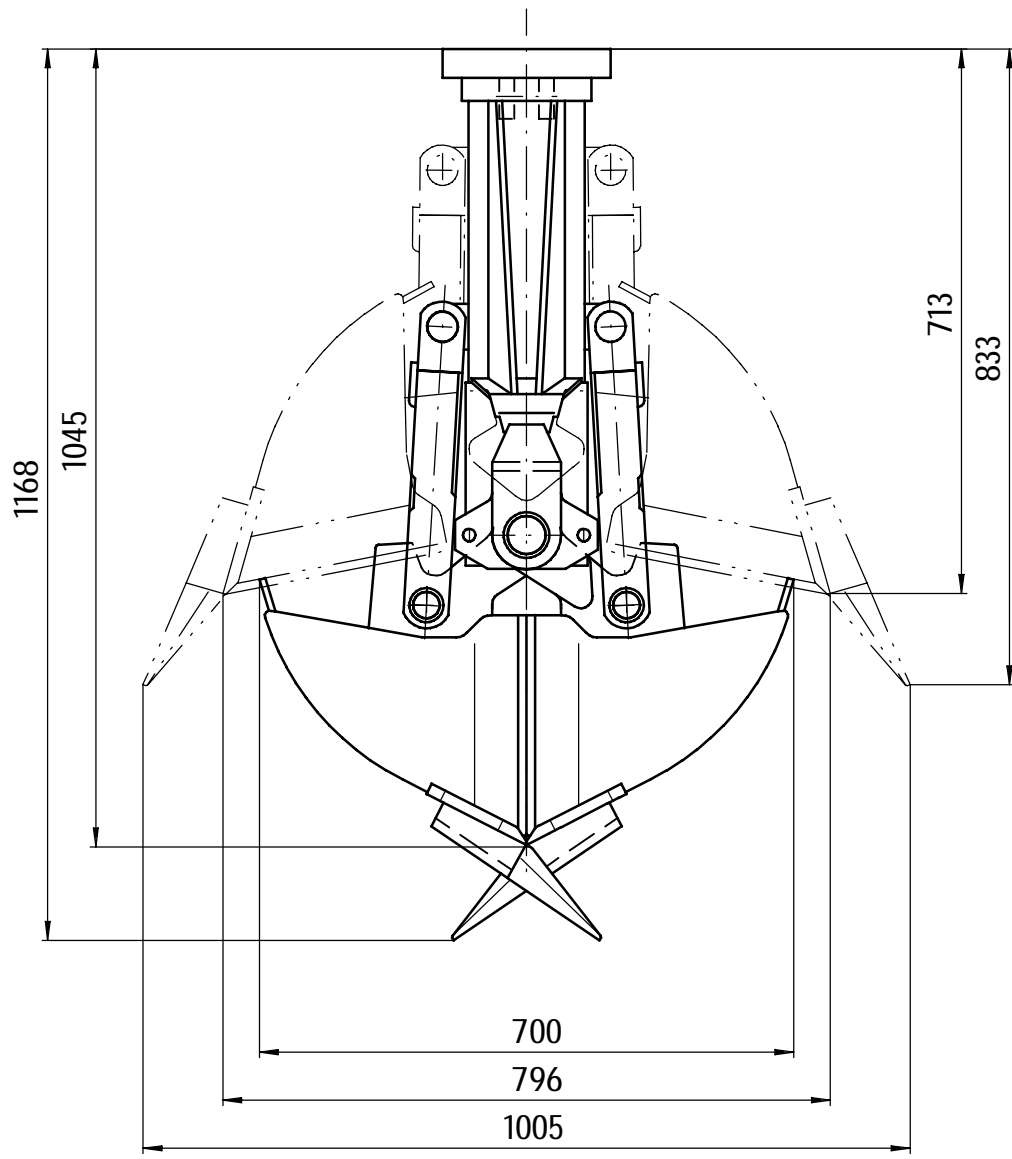
**GK**  
 Telefon 08021/8899-0  
 Telex 526142 kima  
 Telefax 08021/9977

Angebotszeichnung  
 Benennung : **Zweischalengreifer KM 603-F**  
 ÖW 600 / 400 breit

Zchg.-Nr. :  
**M 603-13a**



Preis :	Bearbeiter Verkauf :	Betriebsdruck :
Lieferzeit :	Bearbeiter Technik: RD	empfohlene Literleistung: 20-40 l
Datum : 04.04.97		
Tel. : 08021/8899-		
<b>KINSHOFER</b> Kinshofer Greiftechnik GmbH Hauptstraße 76 D-83666 Marienstein West Germany	 Telefon 08021/8899-0 Telex 526142 kima Telefax 08021/9977	Angebotszeichnung Benennung : <b>Zweischalengreifer KM 603-F</b> ÖW 800 / 400 breit
		Zchg.-Nr. : <b>M 603-26a</b>



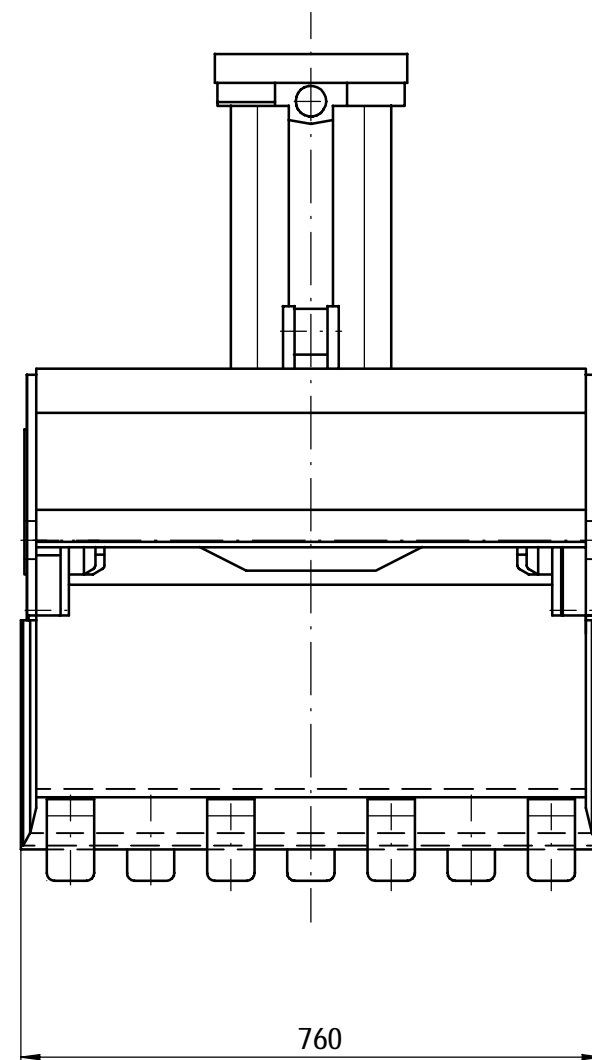
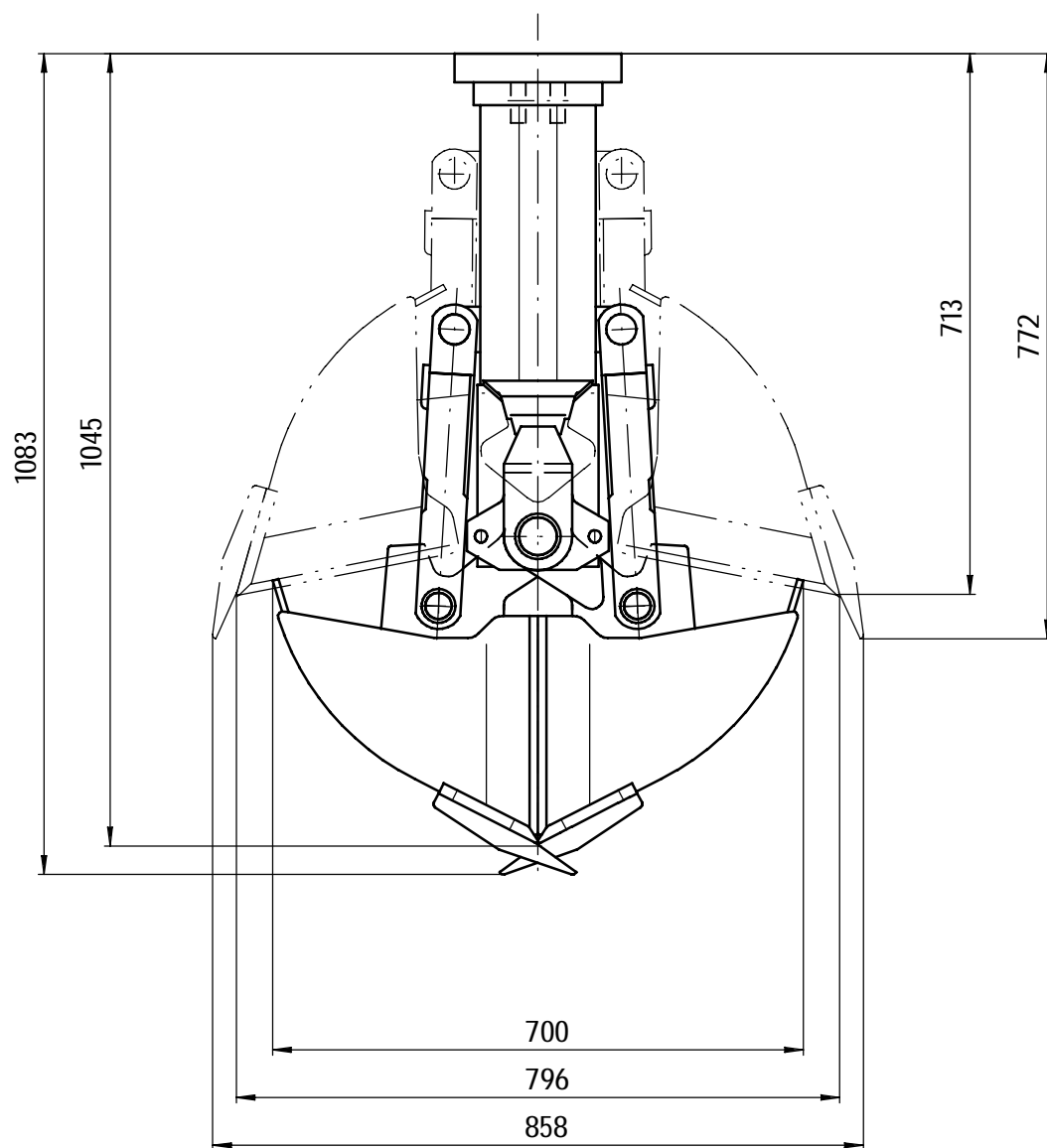
Preis :	Bearbeiter Verkauf :	Betriebsdruck :
Lieferzeit :	Bearbeiter Technik: WA	empfohlene Literleistung: 20-40 l
Datum : 20.09.95		
Tel. : 08021/8899-		

**KINSHOFER**  
 Kinshofer Greiftechnik GmbH  
 Hauptstraße 76  
 D-83666 Marienstein  
 West Germany

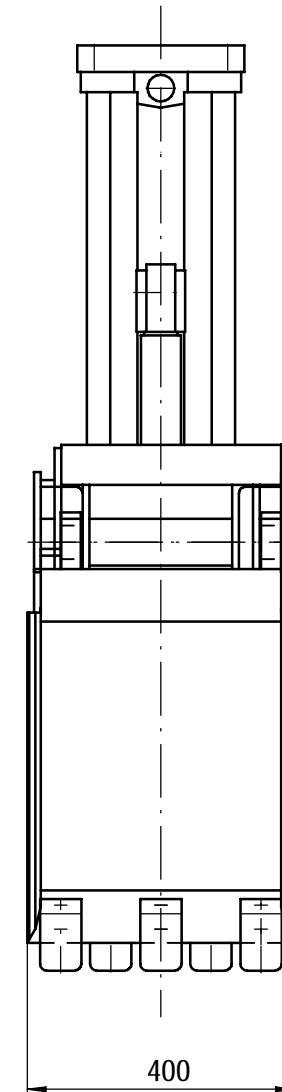
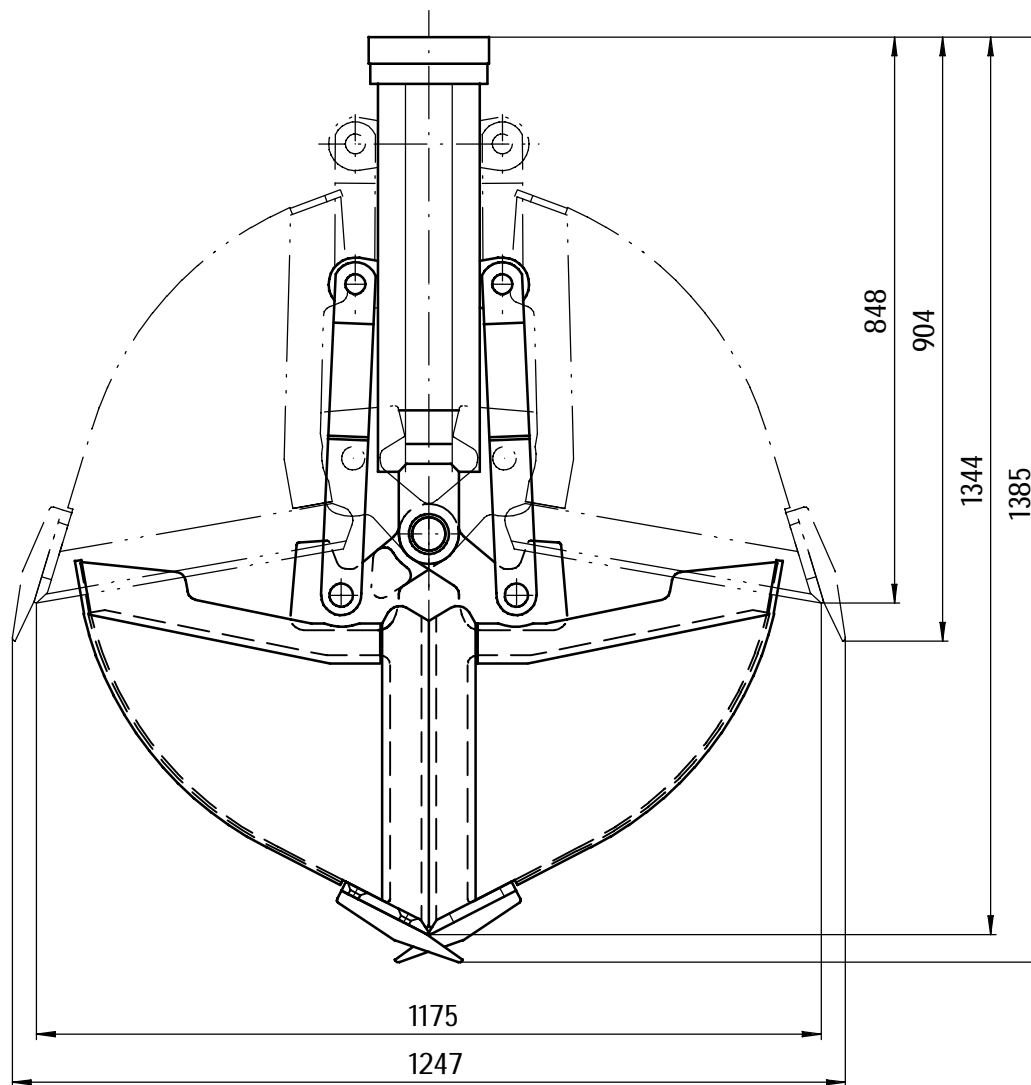


Angebotszeichnung  
 Benennung : **Zweischalengreifer KM 603-F**  
 mit Steckzähne 760 breit, 800 öW

Zchg.-Nr. :  
**M 603-14b**



Preis :	Bearbeiter Verkauf :	Betriebsdruck :
Lieferzeit :	Bearbeiter Technik: WA	empfohlene Literleistung: 20-40 l
Datum : 20.09.95		Schließkraft : max. 6840 kg
Tel. : 08021/8899-		Schale geschl. 5600 kg
<b>KINSHOFER</b> Kinshofer Greiftechnik GmbH Hauptstraße 76 D-83666 Marienstein West Germany	 Telefon 08021/8899-0 Telex 526142 kima Telefax 08021/9977	Angebotszeichnung Benennung : <b>Zweischalengreifer KM 603-F</b> mit Schraubzähne 760 br,800 ÖW
		Zchg.-Nr. : <b>M 603-16b</b>



Preis :	Bearbeiter Verkauf :	Betriebsdruck :
Lieferzeit :	Bearbeiter Technik: RD	empfohlene Literleistung: 20-40 l
Datum : 02.04.97		
Tel. : 08021/8899-		

**KINSHOFER**  
 Kinshofer Greiftechnik GmbH  
 Hauptstraße 76  
 D-83666 Marienstein  
 West Germany

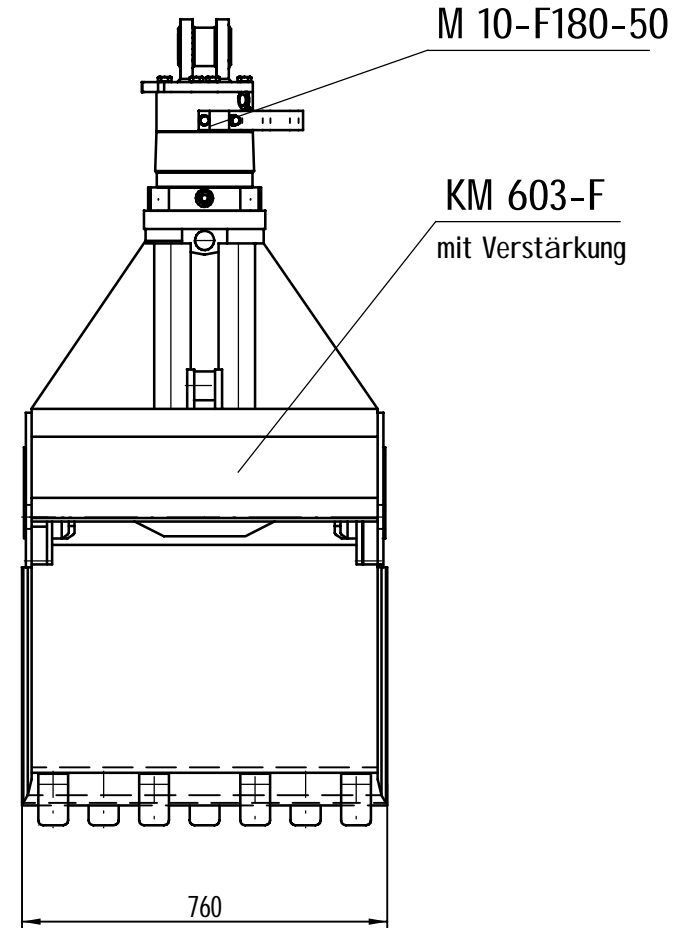
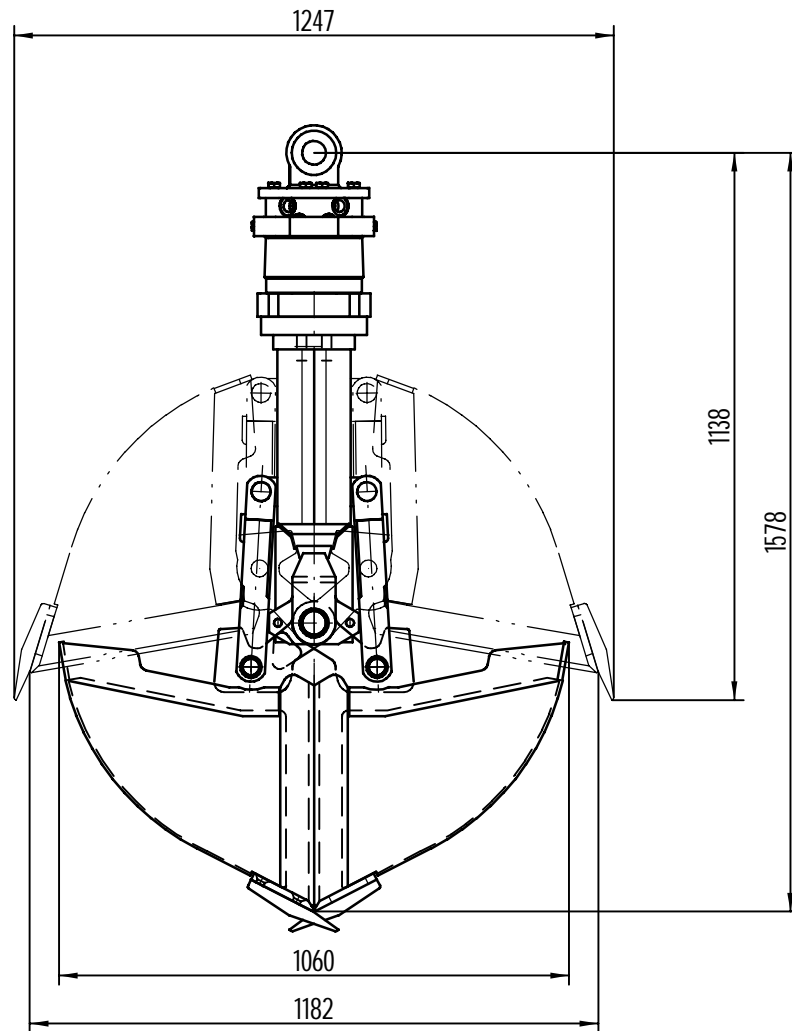


Telefon 08021/8899-0  
 Telex 526142 kima  
 Telefax 08021/9977

Angebotszeichnung  
 Benennung : **Zweischalengreifer KM 603-F**  
 ÖW 1200 / 400 breit

Zchg.-Nr. :

**M 603-25a**



Bearbeiter Verkauf :	Bearbeiter Technik: SPD	Betriebsdruck :200 - 320 bar
Preis :		empfohlene Literleistung: 25-75 l
Lieferzeit :		Inhalt: 300 ltr.
Datum : 08.11.00		Schließkraft: max. 46 kN
Tel. : 08021/8899-		

**KINSHOFER**  
Kinshofer Greiftechnik GmbH  
Hauptstraße 76  
D-83666 Marienstein  
West Germany

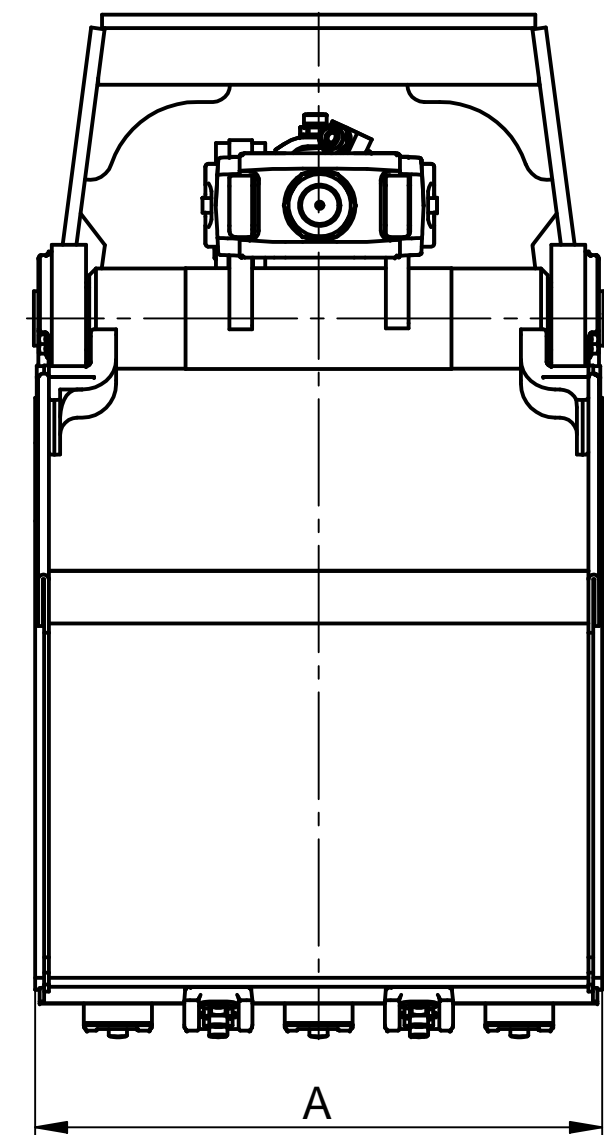
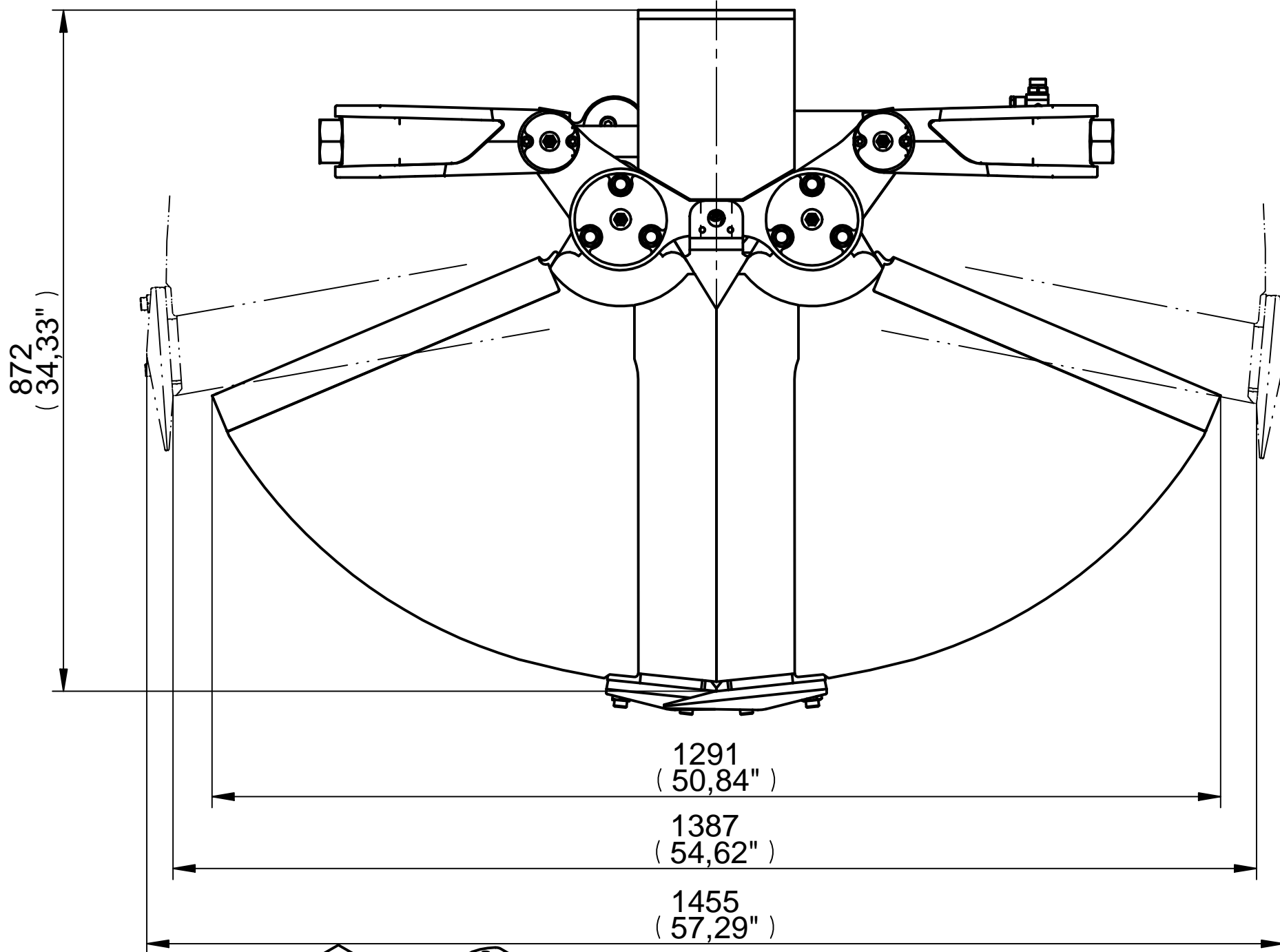


Angebotszeichnung  
Benennung : **Zweischalengreifer KM 603-F**  
760 br. , 1200 ÖW mit Schraubzähne

Zchg.-Nr. :  
**M 603-36a**

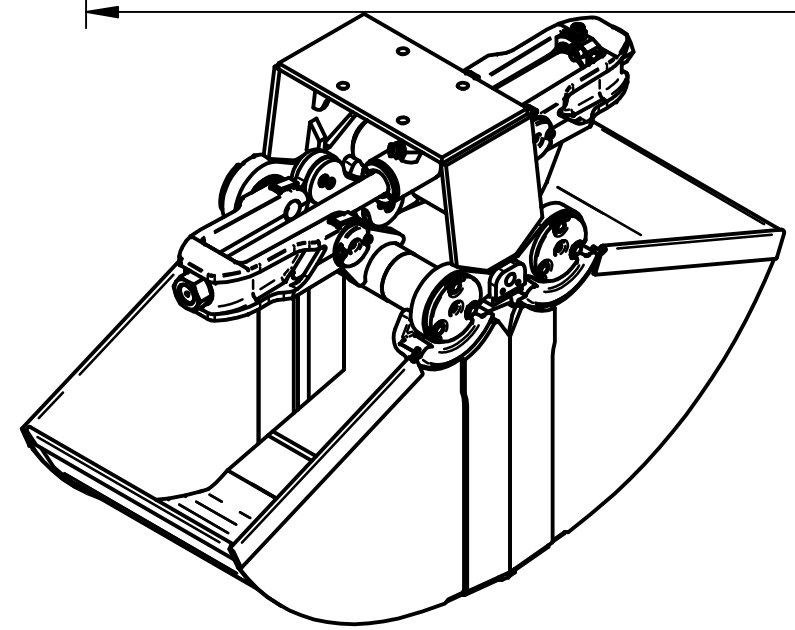


Lochbild: 4xø17 140x140



Bestellnummer	Traglast Load capacity (kg)	Eigengewicht dead weight (kg)	(lbs)	Nenninhalt Volume (Liter)	A (mm)	Anzahl Zähne
G04C015AR3	3000	185	410	150	325	3
G04C020AR3	3000	195	430	200	400	3
G04C025AR3	3000	220	485	250	500	5
G04C032AR3	3000	235	520	325	600	5
G04C035AR3	3000	240	530	350	650	5
G04C045AR3	3000	275	605	450	800	9

Öffnungszeit bei 40 l/min: 1s  
Schließzeit bei 40 l/min: 1,7s

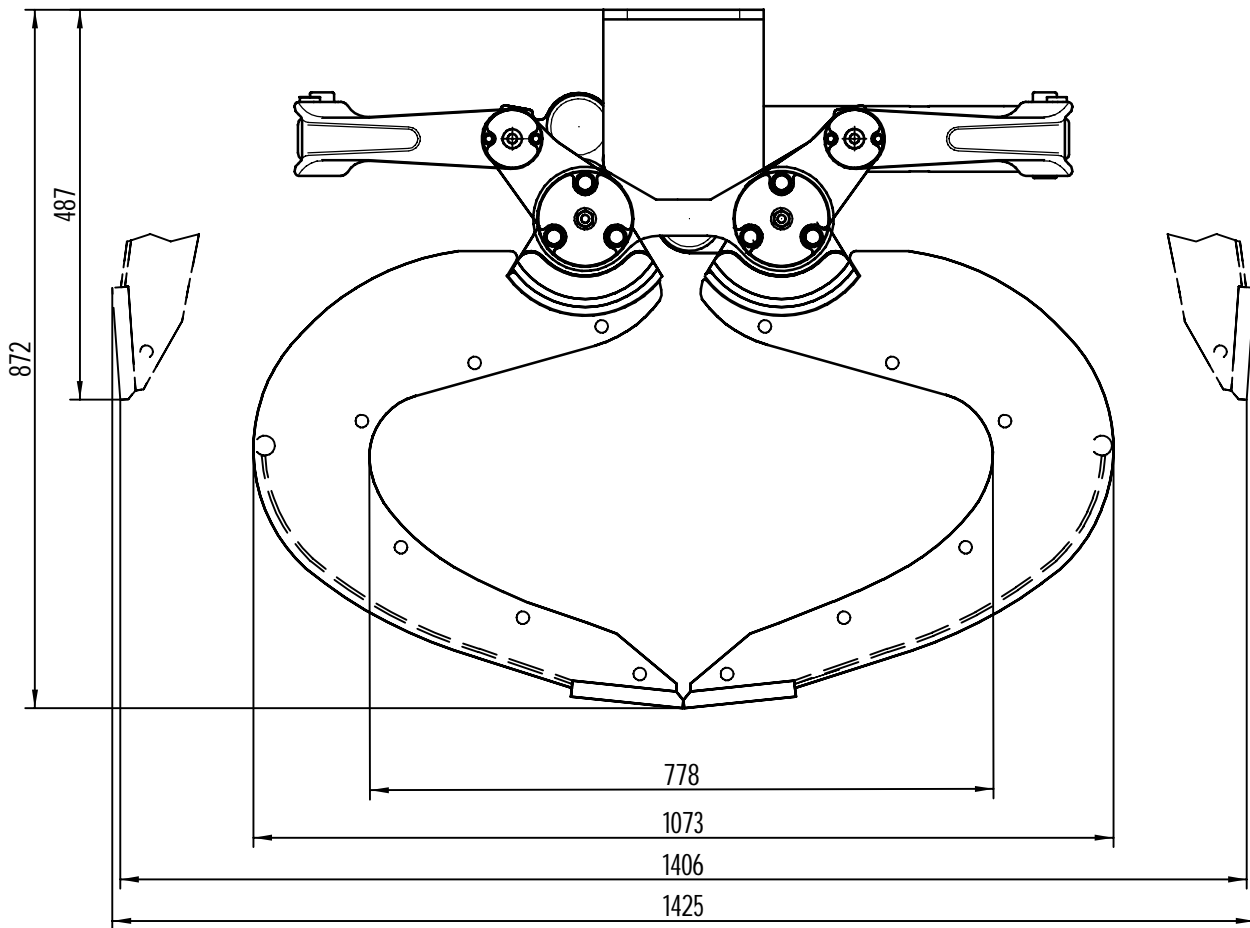


Datum / Date:	19.11.07	Literleistung / Pump capacity:	<b>25 - 75 l/min</b>	Traglast / Capacity:	<b>3000 kg / 6615 lbs.</b>
Name:	reber	Betriebsdruck / Working pressure max:	<b>320 bar</b>	Eigengewicht / Dead weight:	185 kg / ____ lbs.
Geändert / Changed:	28.01.13	Druck intern / Pressure internal max:	<b>260 bar</b>	Schließkraft / Clamping force:	<b>20 kN</b>
Bestellnummer:	_____	Inhalt / Capacity:	_____ l		

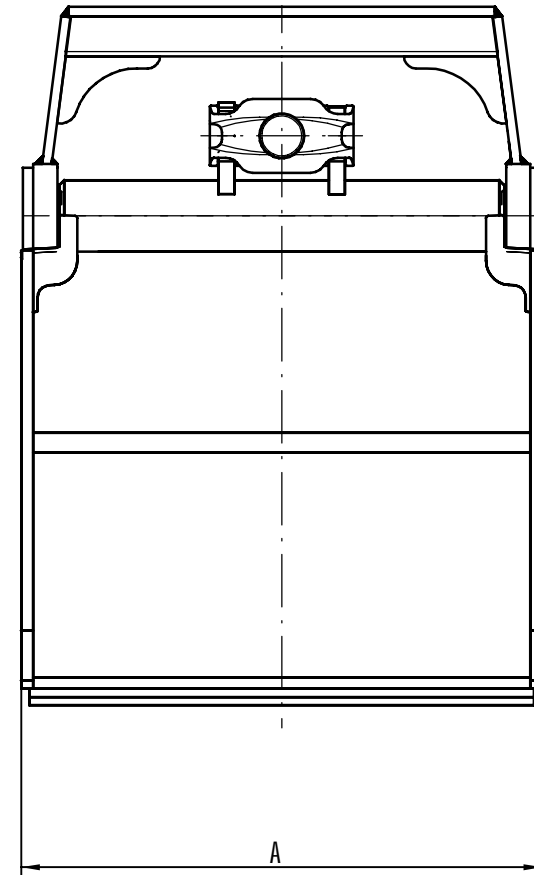
**KINSHOFER**  
Kinshofer GmbH  
Hauptstraße 76 Tel. 08021/8899-0  
83666 Marienstein Fax 08021/8899-37  
Germany www.kinshofer.com

Angebotszeichnung / Offer Drawing  
**KM 604- Zweischalengreifer**

Zchg.-Nr. / Drawing no.  
**M 604-01 f**



Lochbild: 4xD17 140x140



BESTELLNUMMER	zul. TRAGLAST (kg)	A (mm)	Gewicht (kg)
G04C045AU0	3000	800	300
G04C035AU0	3000	650	250
G04C025AU0	3000	500	225

Bearbeiter Verkauf:	Bearbeiter Technik: <b>FRIEDRICH</b>	Betriebsdruck: max. 32 MPa (320 bar)
Preis: <b>It. Preisliste</b>		Arbeitsdruck intern: max. 26 MPa (260 bar)
Lieferzeit:		empfohlene Literleistung: 25-75l/min
Datum: <b>04.99</b>		Kolbenflächenverhältnis: 1,67
Tel. : 08021/8899-		Schließkraft max.: 20 kN (bei Arbeitsdruck 26 MPa)

**KINSHOFER**  
Kinshofer Greiftechnik GmbH  
Hauptstraße 76  
D-8176 Marienstein  
West Germany



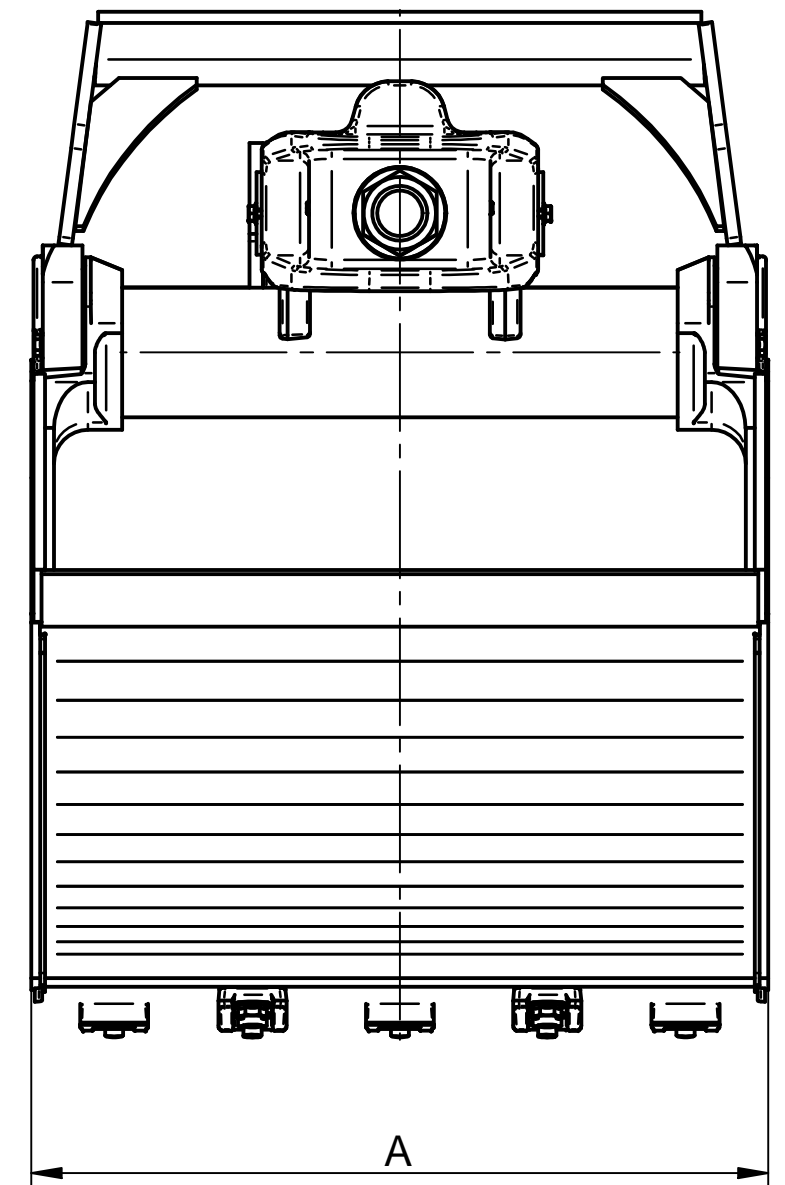
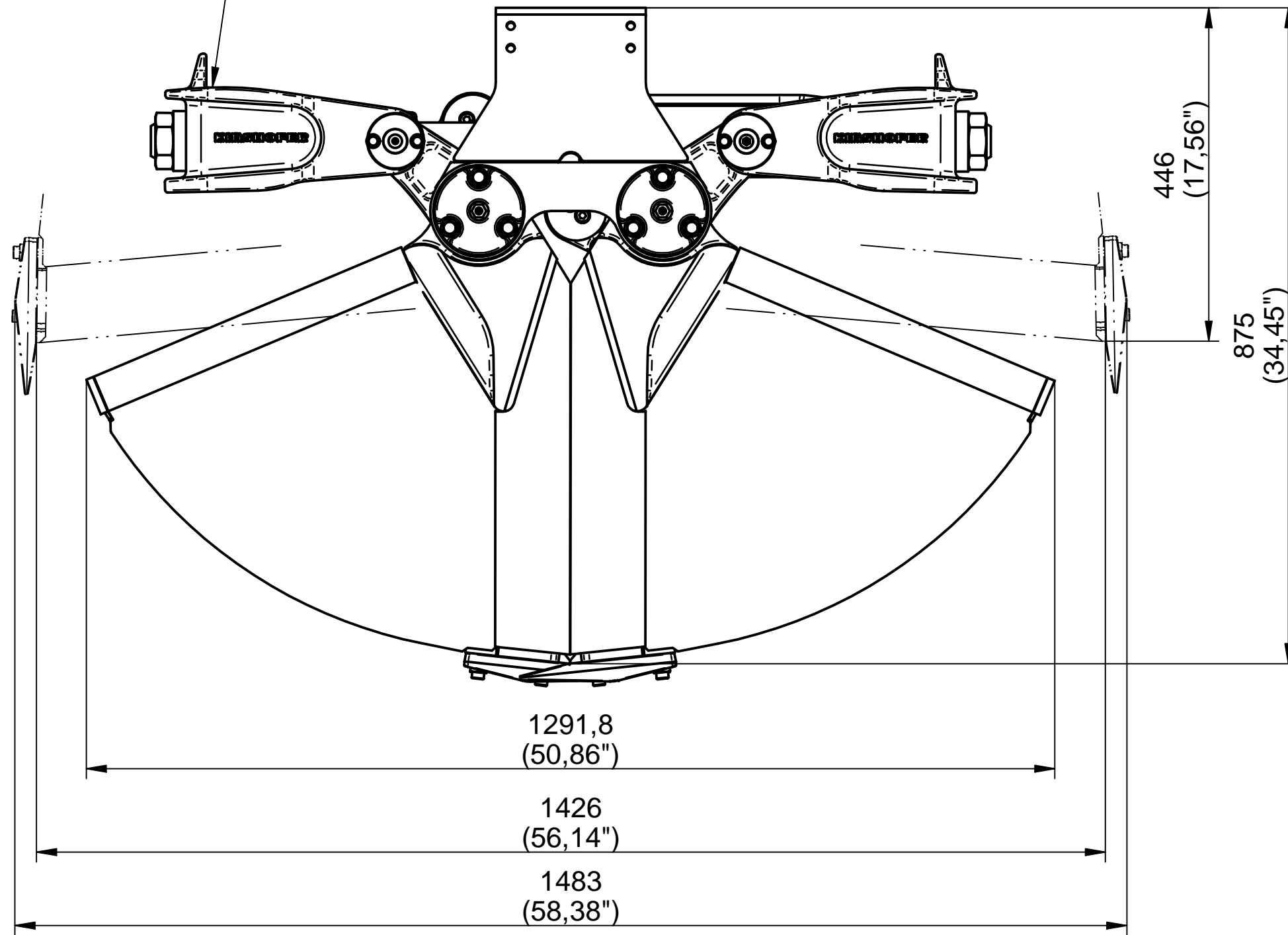
Telefon 08021/8899-0  
Telex 526142 kima  
Telefax 08021/9977

*Angebotszeichnung*  
Benennung : **KM 604U - Universalgreifer**

Zchg.-Nr. :  
**M 604-08a**

Anschlußgewinde: M18x1,5  
für Dichtkopf DKL und DKO-L

Bohrbild:  
□140 Ø17

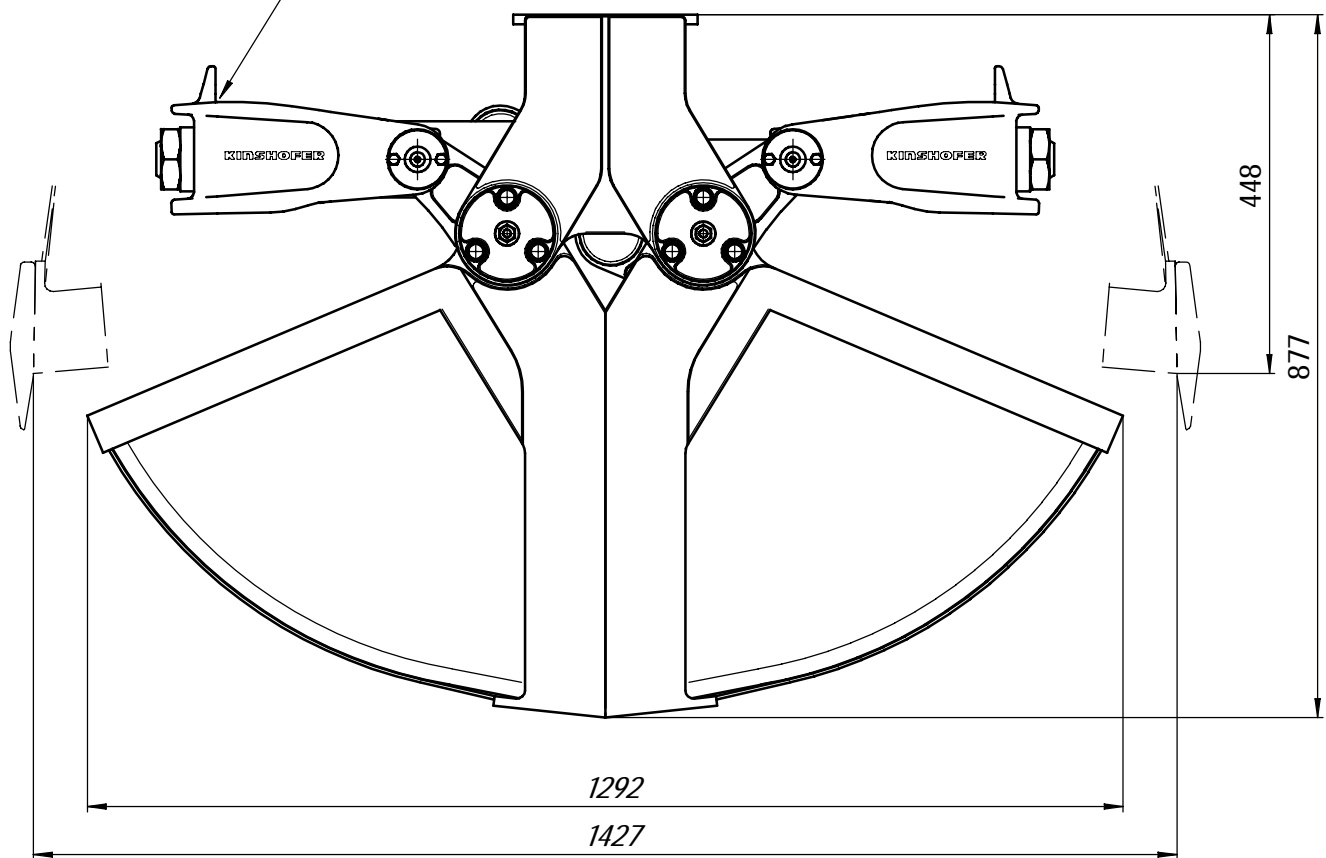


BESTELLNUMMER KM605 mit Rückschlagventil	zul. TRAGLAST Load capacity (kg)	EIGENGEWICHT Dead weight (kg) (lbs)		NENNINHALT Volume (LITER)	A (mm)	ANZAHL ZÄHNE
G05D020AR3	3000	265	585	200	400	3
G05D025AR3	3000	285	630	250	500	5
G05D035AR3	3000	310	680	350	650	5
G05D045AR3	3000	340	750	450	800	9
G05D055AR3	3000	375	825	550	1000	9
G05D065AR3	3000	410	900	650	1200	9

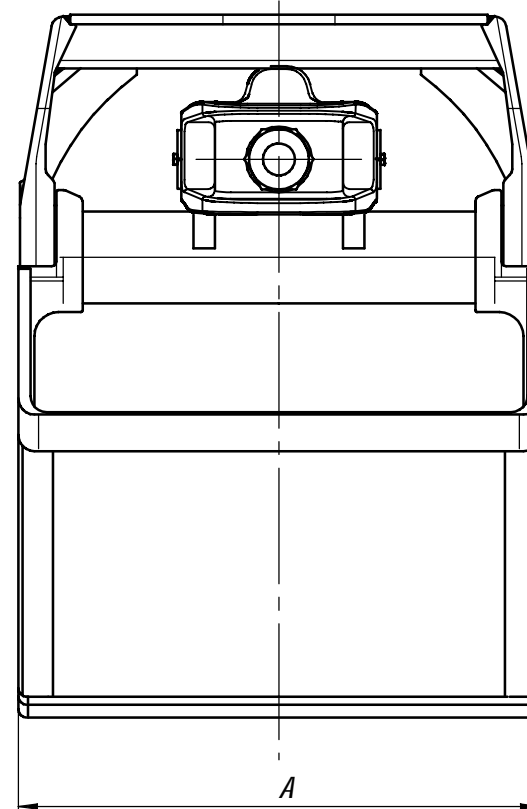
Öffnungszeit bei 40 l/min: 3s  
Schließzeit bei 40 l/min: 1,8s

Datum / Date : 07.08.12	Literleistung / Pump capacity: <b>25 - 75 l/min</b>	Traglast / Capacity : <b>3000 kg / 6615 lbs.</b>
Name / Name : amann	Betriebsdruck / Working pressure max: <b>260 - 320 bar</b>	Eigengewicht / Dead weight: <b>kg / ___ lbs.</b>
Geändert / Change: 28.01.13	Druck intern / Pressure internal max: <b>bar</b>	Schließkraft / Clamping force: <b>30 kN</b>
Bestellnummer :		Inhalt / Capacity: <b>l</b>
<b>KINSHOFER</b> Kinshofer GmbH Hauptstraße 76 Tel. 08021/8899-0 83666 Marienstein Fax 08021/8899-37 Germany www.kinshofer.com		Zchg.-Nr. / Drawing no. <b>M 605-1c A</b>
Angebotszeichnung / Offer Drawing <b>KM605 Zweischalengreifer</b>		

Anschlußgewinde: M18\*1,5  
für Dichtkopf DKL und DK0-L



Bohrbild: □140\*Ø17/□180\*Ø22



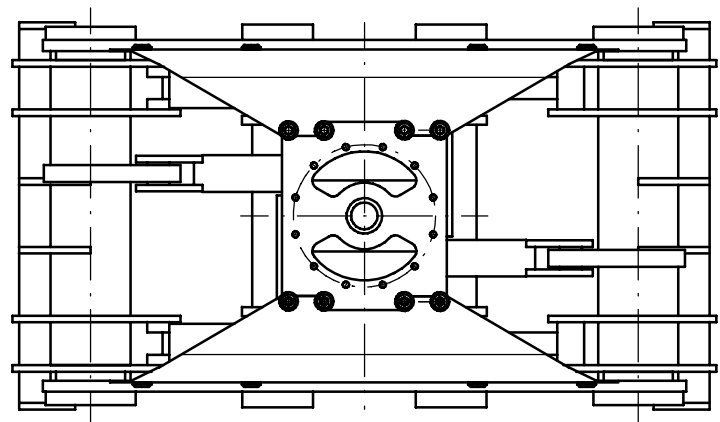
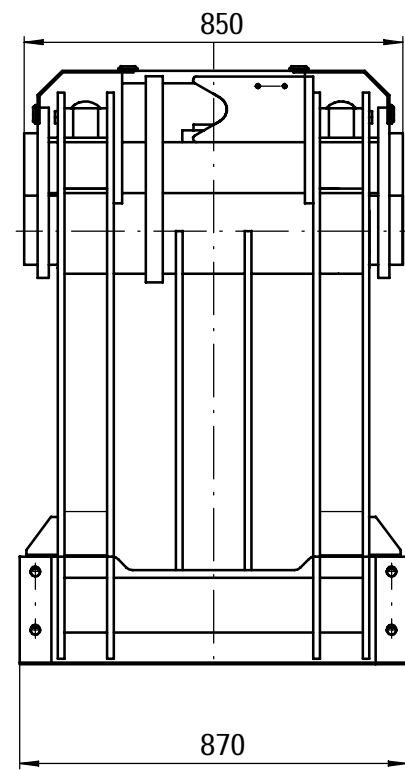
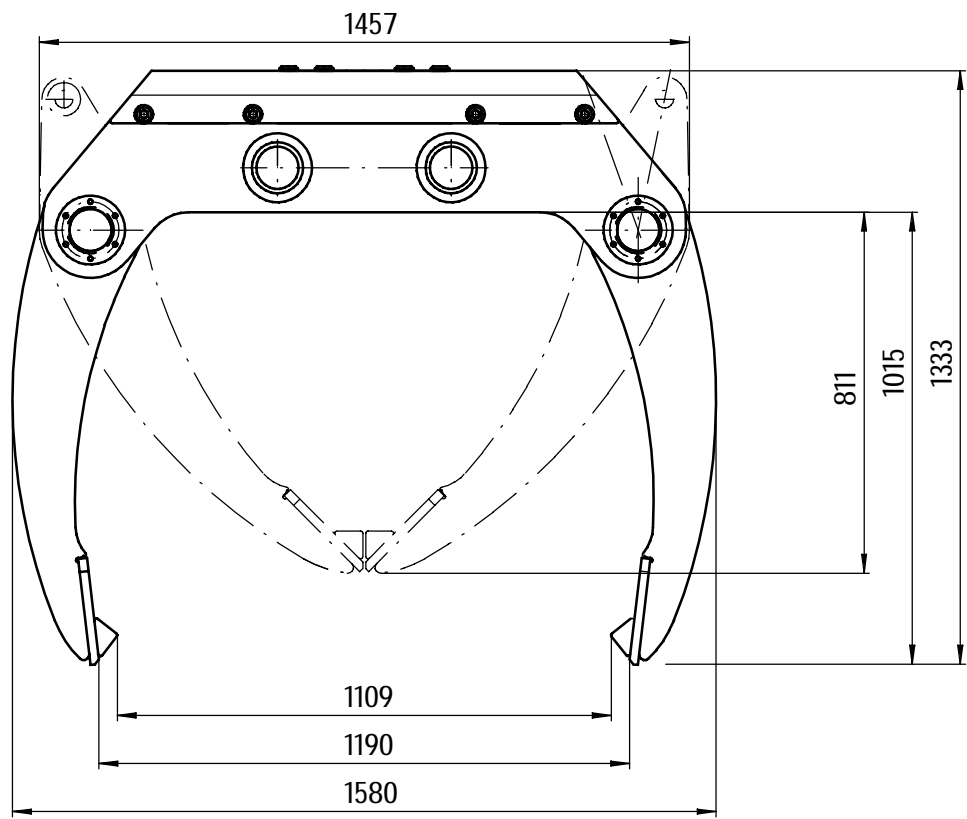
Bearbeiter Verkauf:	Bearbeiter Technik: Ra	Betriebsdruck: max. 32,0MPa (320bar)
Preis: lt. Preisliste		Arbeitsdruck intern: max. 24MPa (240bar)
Lieferzeit:		empfohlene Literleistung: 25-75l/min
Datum: 05.99		Kolbenflächenverhältnis: 1,64
Tel. : 08021/8899-		Schließkraft max.: 30kN (bei Arbeitsdruck 24MPa)

BESTELLNUMMER	BESTELLNUMMER	zul. TRAGLAST (kg)	EIGENGEWICHT (kg)	NENNINHALT (LITER)	A (mm)	ANZAHL ZÄHNE
<i>KM606 ohne Rückschlagventil</i>	<i>KM606 mit Rückschlagventil</i>					
G06C020AA0	G06C020ARO	6000	270	200	400	3
G06C025AA0	G06C025ARO	6000	295	250	500	5
G06C035AA0	G06C035ARO	6000	315	350	650	5

**KINSHOFER**   
Kinshofer Greiftechnik GmbH  
Hauptstraße 76  
D-8176 Marienstein  
West Germany  
Telefon 08021/8899-0  
Telefax 08021/9977

*Angebotszeichnung*  
Benennung : **KM606-ZWEISCHALENGREIFER**

Zchg.-Nr. : **M 606-1b**



### Technische Daten

Klemmkraft	62 KN
Traglast	120 KN
Drucklast	120 KN
Betriebsdruck	320 bar
Gewicht	886 kg

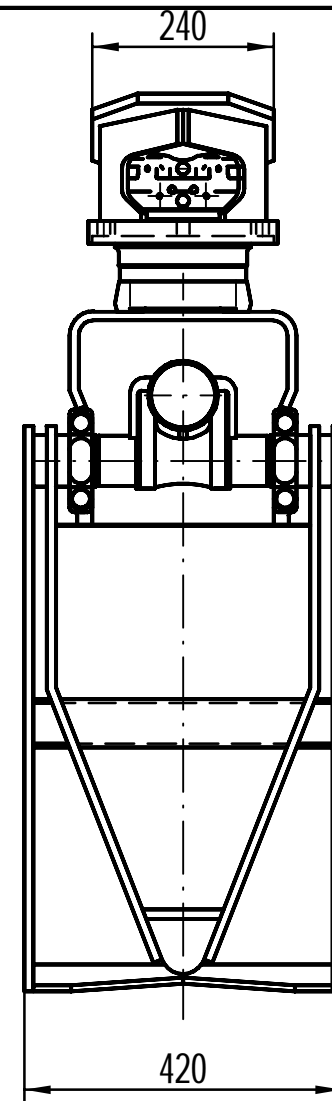
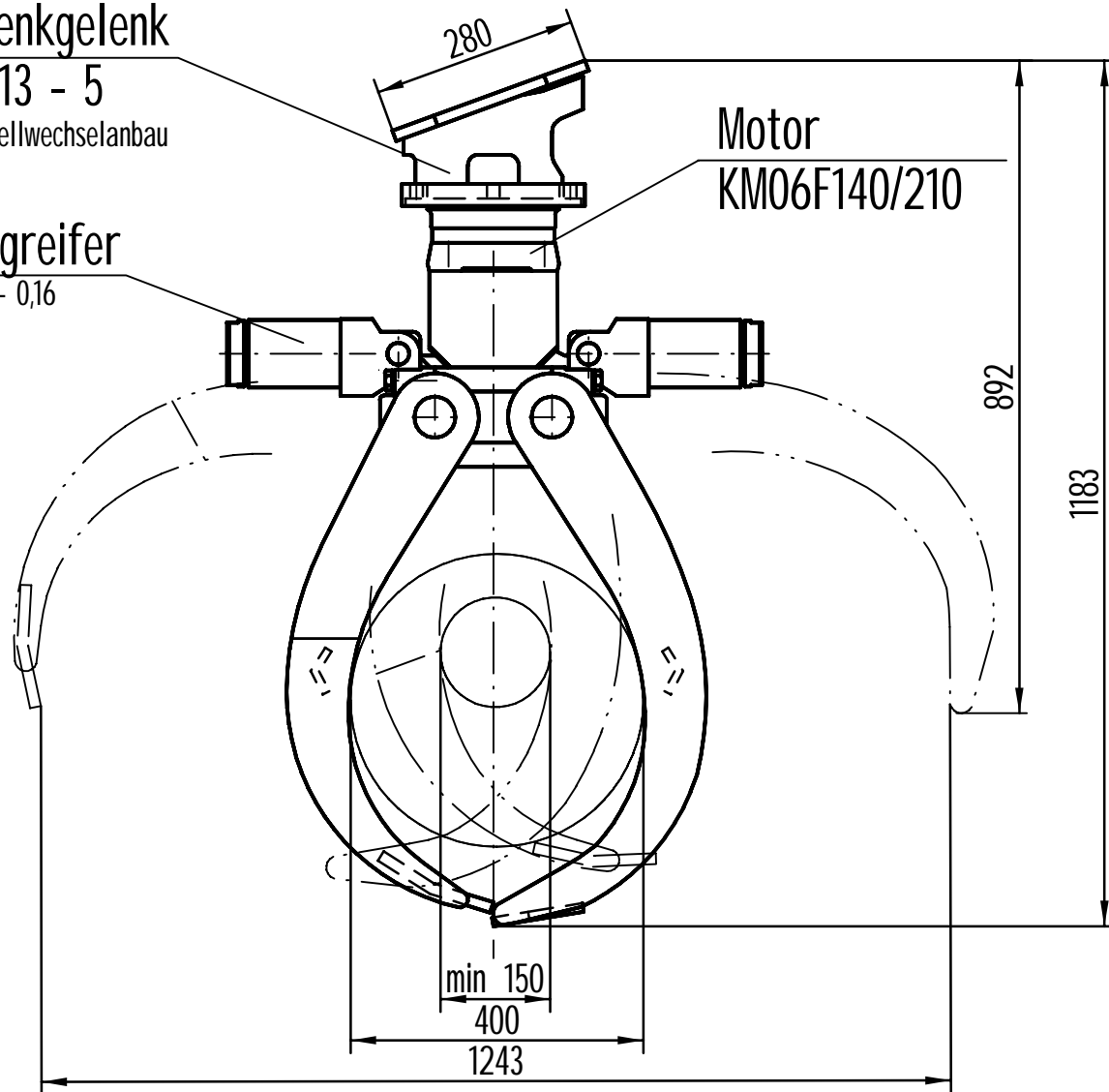
Bearbeiter Technik: WA	Datum: 12.07.96	Preis:	Tragkraft:	Betriebsdruck: 320 bar
Bearbeiter Verkauf:	Tel.: 08021/8899-	Lieferzeit:	Eigengewicht:	
<b>KINSHOFER</b> Kinshofer Greiftechnik GmbH Hauptstraße 76 D-8176 Marienstein West Germany Telefon 08021/8899-0 Telex 526142 Kima Telefax 08021/9977	Angebotszeichnung			Zchg.-Nr.:
	Benennung: Sortiergreifer KM 612-B-0,5			M 612-17a

# Schwenkgelenk

KM 913 - 5  
für Schnellwechselanbau

# Steingreifer

KM 613 - 0,16



Bearbeiter Technik: VH

VH

Datum: 22.09.03

Preis:

Tragkraft: 1000 kg

Betriebsdruck: 200 bar

Bearbeiter Verkauf:

Durchwahl: 08021/8899-

Lieferzeit:

Eigengewicht: kpl.185 kg

**KINSHOFER**  
Kinshofer Greiftechnik GmbH



Hauptstraße 76  
83666 Marienstein  
Germany

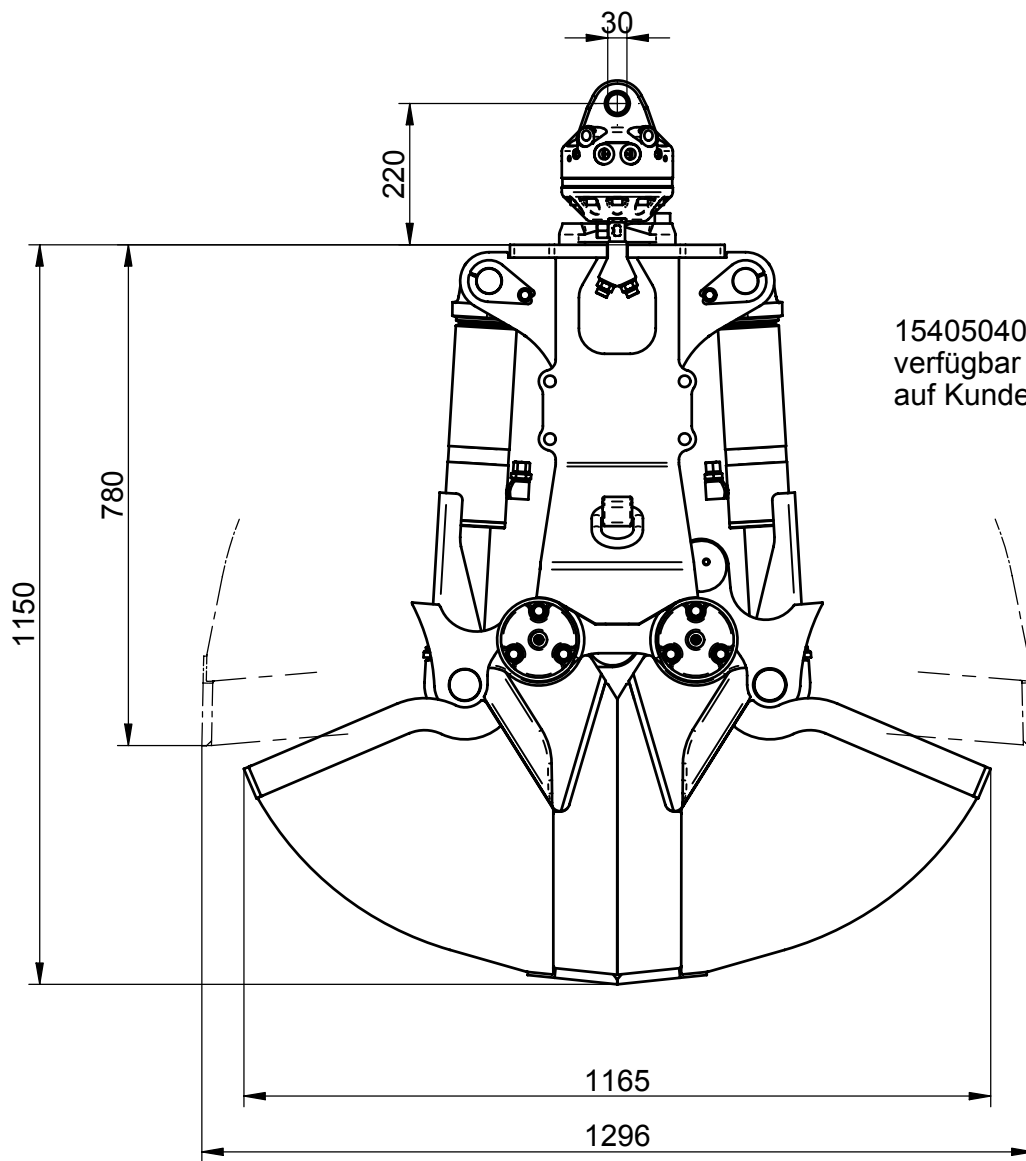
Telefon 08021/8899-0  
Telex 526142 kima  
Telefax 08021/9977

Angebotszeichnung

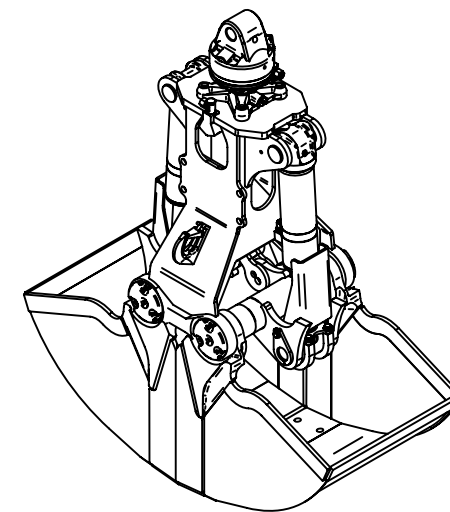
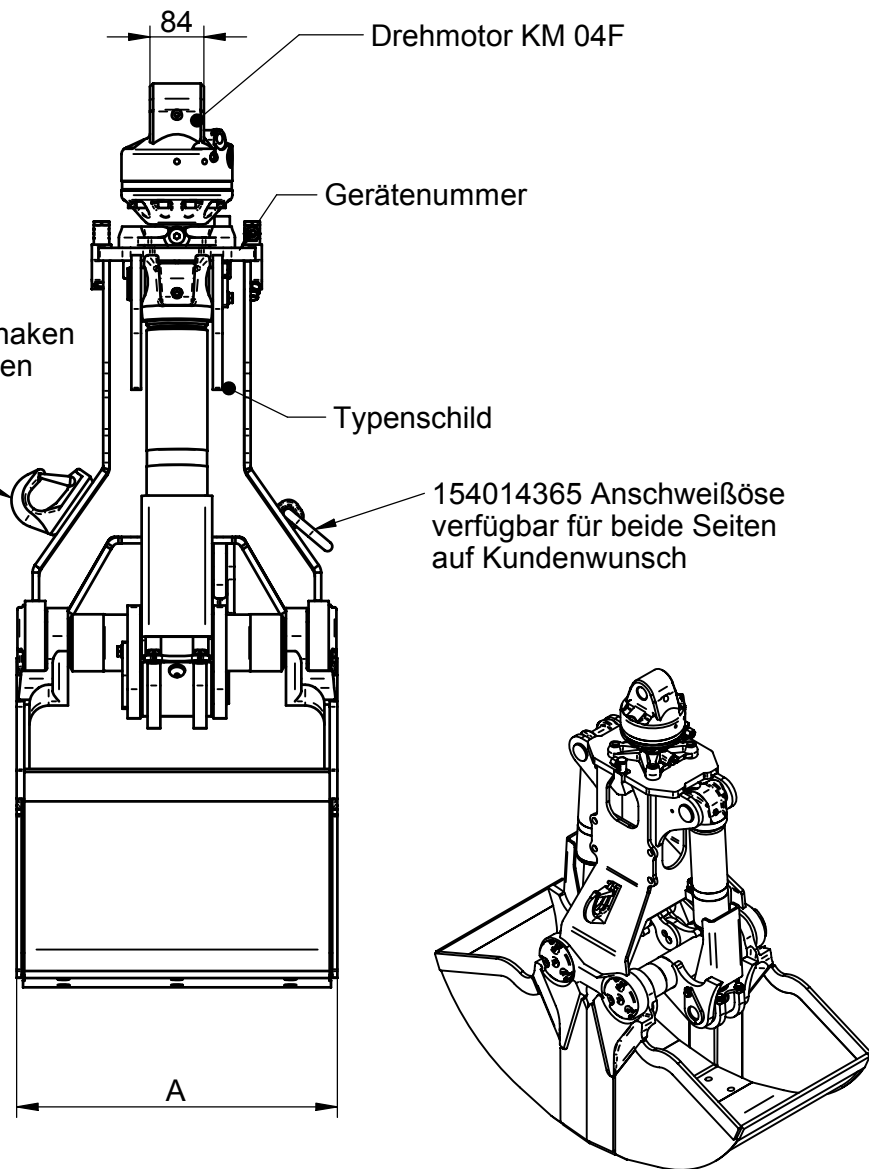
Benennung : **Steingreifer KM 613-0,16**

Zchg.-Nr.:

**M 613-10b**

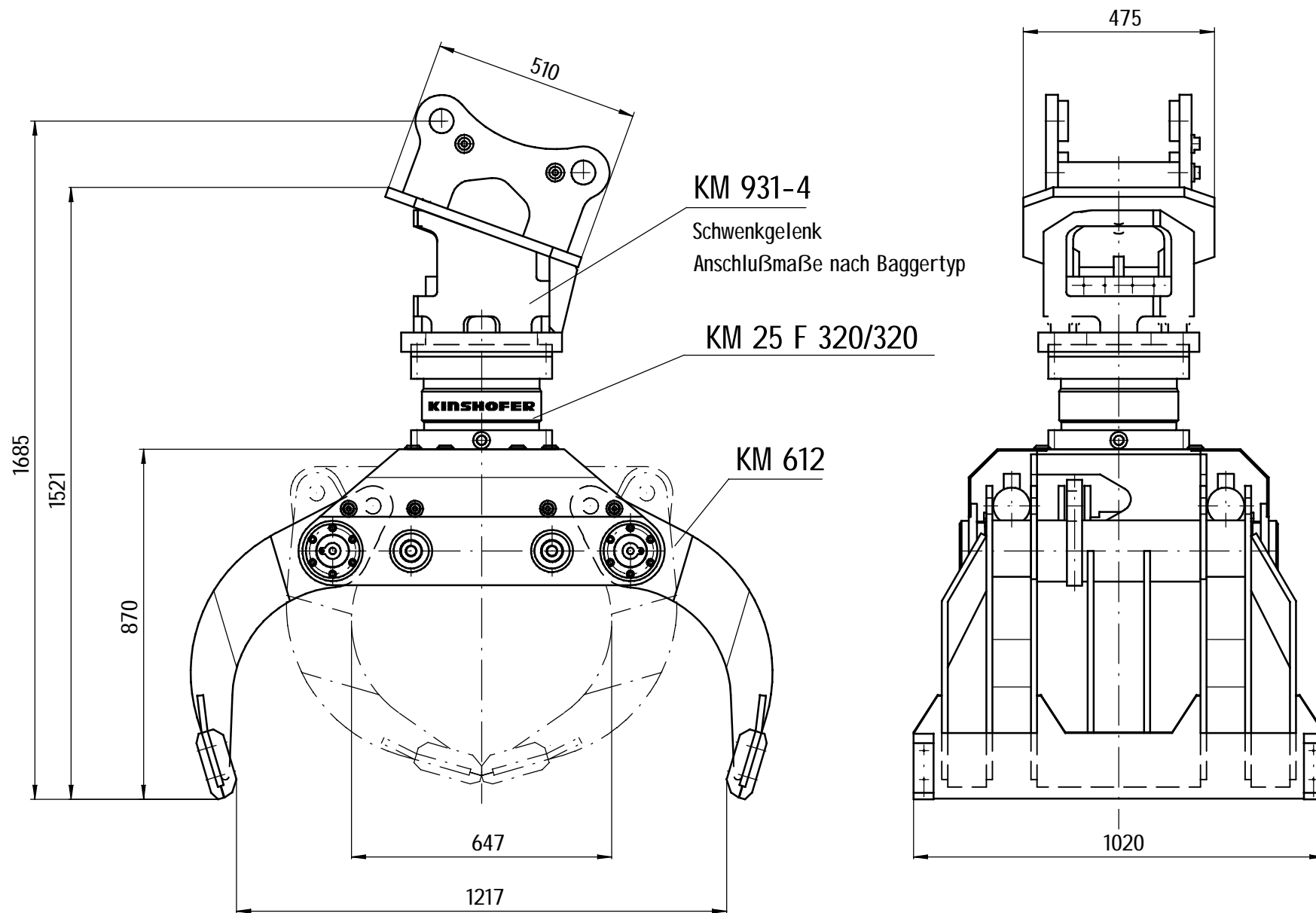


154050408 Anschweißhaken  
verfügbar für beide Seiten  
auf Kundenwunsch



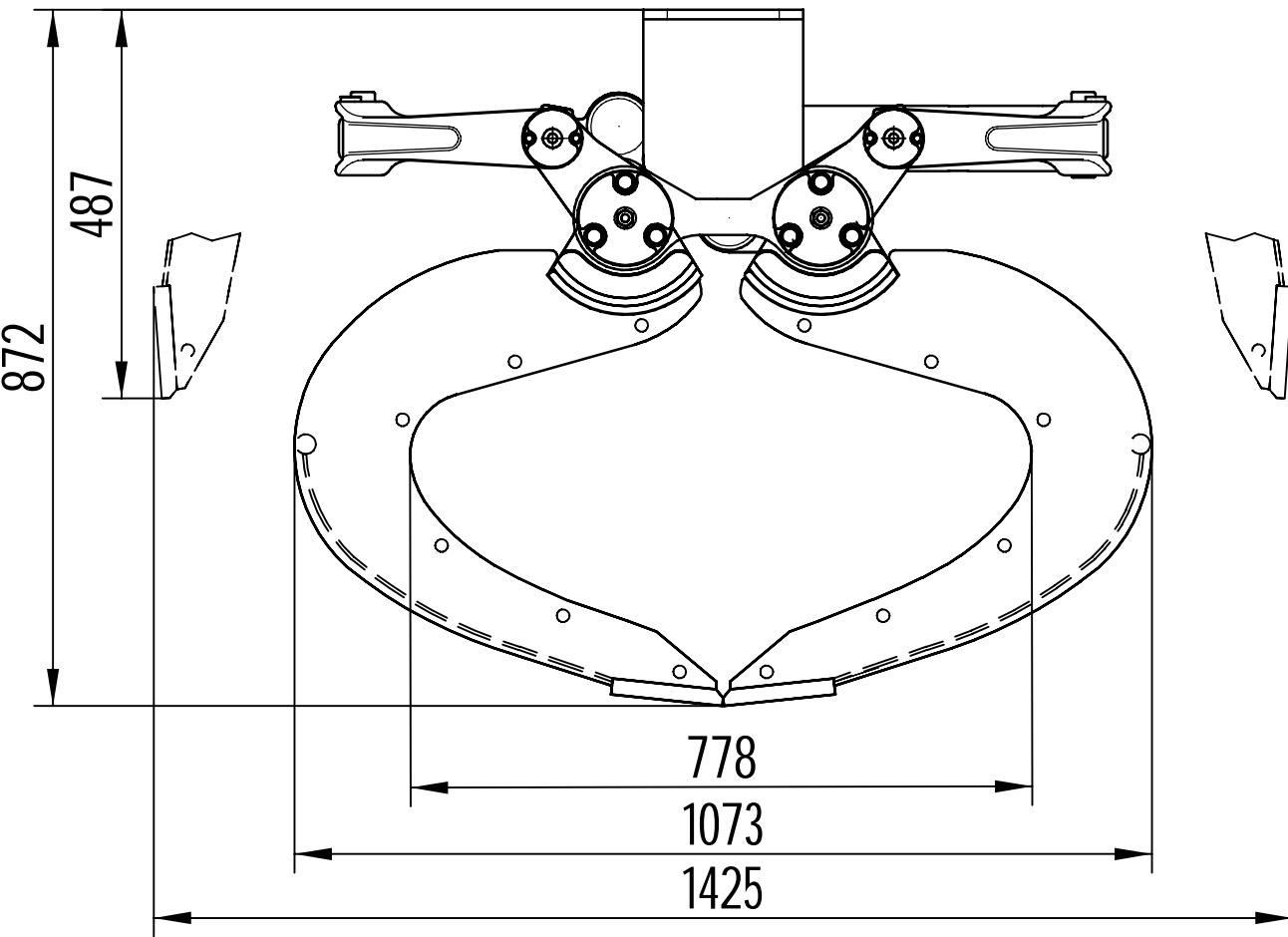
BESTELLNUMMER	zul. TRAGLAST (kg)	EIGENGEWICHT (ohne DM (kg))	INHALT (LITER)	A (mm)	ANZAHL ZÄHNE
G07E014AR3	3000	260	135	325	3
G07E017AR3	3000	270	170	400	3
G07E022AR3	3000	285	215	500	5
G07E026AR3	3000	300	255	600	5
G07E034AR3	3000	385	340	800	9

Datum:	26.11.07	empfohlene Literleistung:	25-75 l/min	Traglast :	3000kg
Name:	stoll	Betriebsdruck:	260 bar	Eigengewicht:	kg / ____ lbs.
Geändert:	18.10.10	Druck intern:	bar	Schließkraft:	28,5 KN bei 230 bar
Bestellnummer :				Schließkraft:	32,2 KN bei 260 bar
<b>KINSHOFER</b>	Angebotszeichnung			Zeichnungsnummer	
Kinshofer GmbH Hauptstraße 76 83666 Marienstein Germany	Tel. 08021/8899-0 Fax 08021/8899-37 www.kinshofer.com	<b>Zweischalengreifer KM 607</b>			<b>M 607-19 D</b>

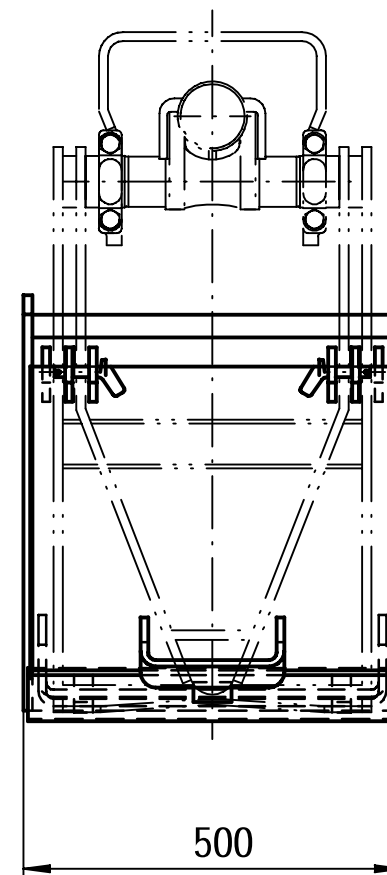
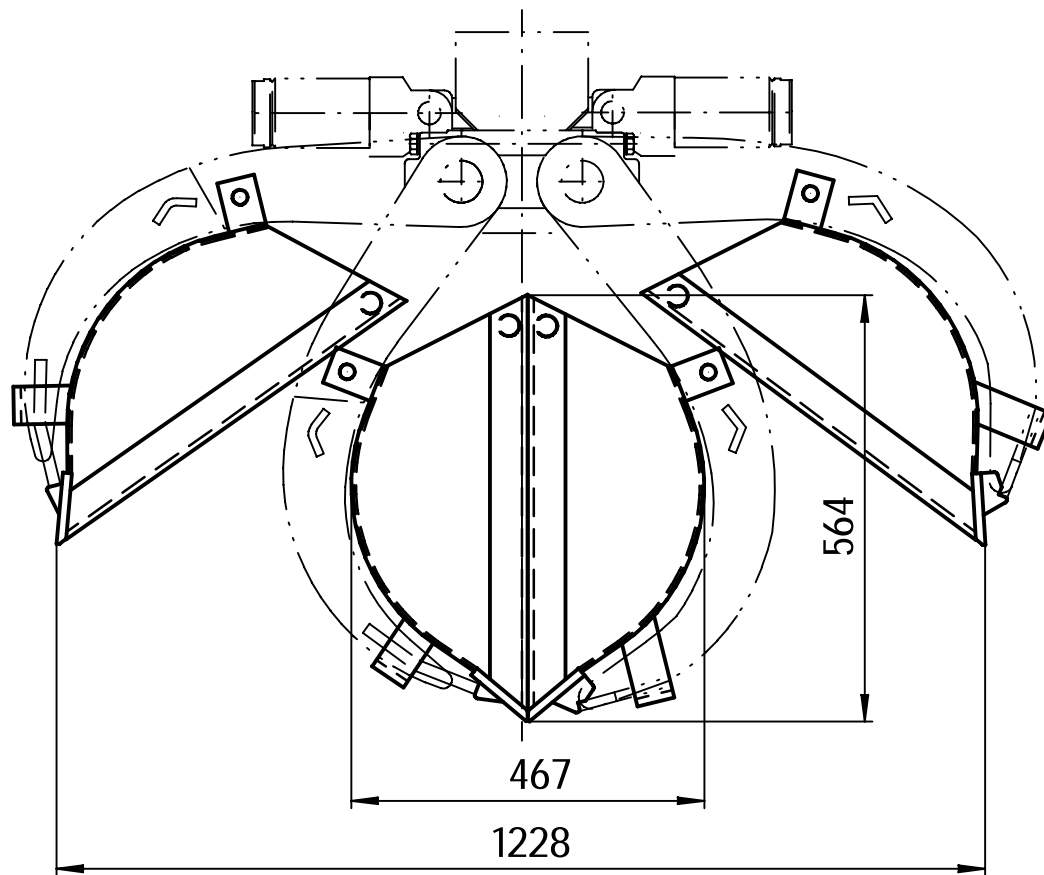


Bearbeiter Technik: WA	Datum: 05.11.92	Preis:	Tragkraft:	Betriebsdruck: 320 bar
Bearbeiter Verkauf:	Tel. : 08021/8899-	Lieferzeit:	Eigengewicht:	
<b>KINSHOFER</b> Kinshofer Greiftechnik GmbH Hauptstraße 76 D-8176 Marienstein West Germany Telefon 08021/8899-0 Telex 526142 Kima Telefax 08021/9977	Angebotszeichnung			Zchg.-Nr.:
	Benennung : KM 612-B-0.2 mit Schwenkgelenk			M 612-12a





BESTELLNUMMER	zul. TRAGLAST (kg)	A (mm)	Gewicht (kg)
G04C045AU0	3000	800	300
G04C035AU0	3000	650	250
G04C025AU0	3000	500	225



Bearbeiter Technik: RD

Datum: 25.03.97

Preis:

max. Schließkraft : 14000 N

Betriebsdruck: 200 bar

Bearbeiter Verkauf:

Durchwahl: 08021/8899-

Lieferzeit:

Eigengewicht: 45 kg

Inhalt : 75 Liter

**KINSHOFER**  
Kinshofer Greiftechnik GmbH



Hauptstraße 76  
83666 Marienstein  
Germany

Telefon 08021/8899-0  
Telex 526142 kima  
Telefax 08021/9977

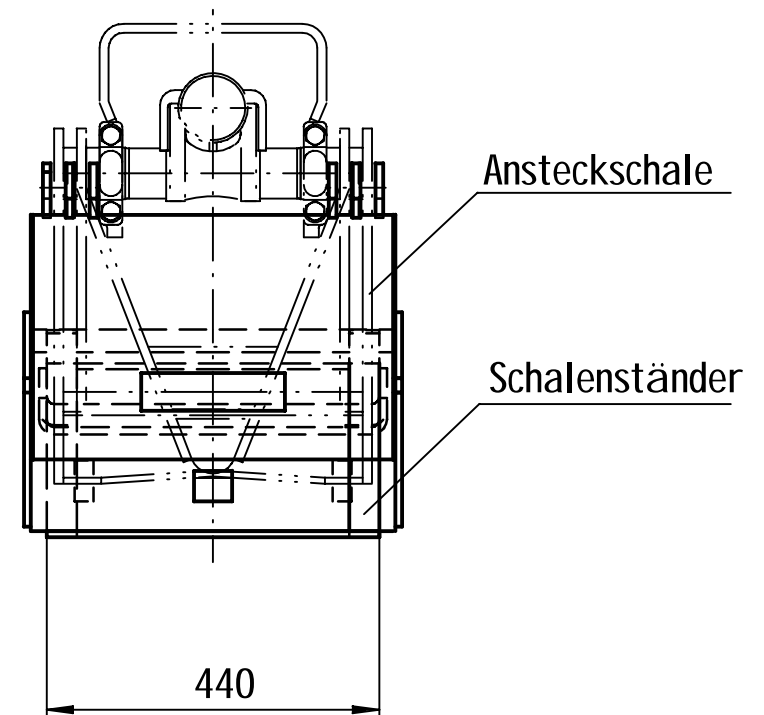
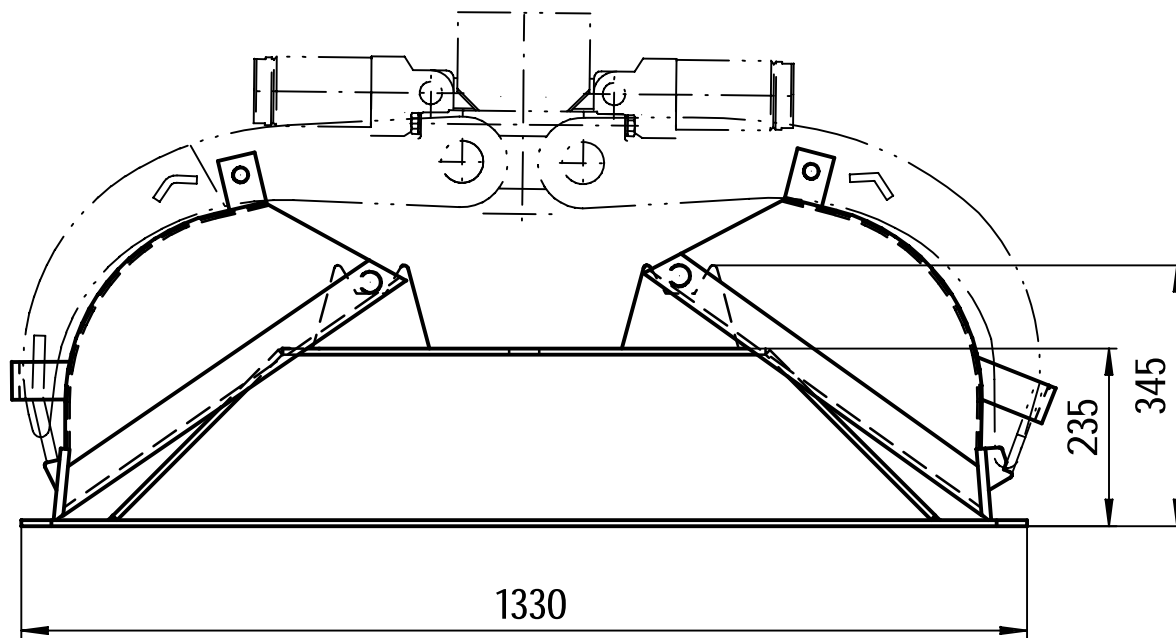
Angebotszeichnung

Benennung :

**Ansteckschale KM 613-0.16**

Zchg.-Nr. :

**M 600-65c**



Bearbeiter Technik: RD

Datum: 25.03.97

Preis:

max. Schließkraft :

Betriebsdruck:

Bearbeiter Verkauf:

Durchwahl: 08021/8899-

Lieferzeit:

Eigengewicht:

Inhalt :

**KINSHOFER**  
Kinshofer Greiftechnik GmbH



Hauptstraße 76  
83666 Marienstein  
Germany

Telefon 08021/8899-0  
Telex 526142 kima  
Telefax 08021/9977

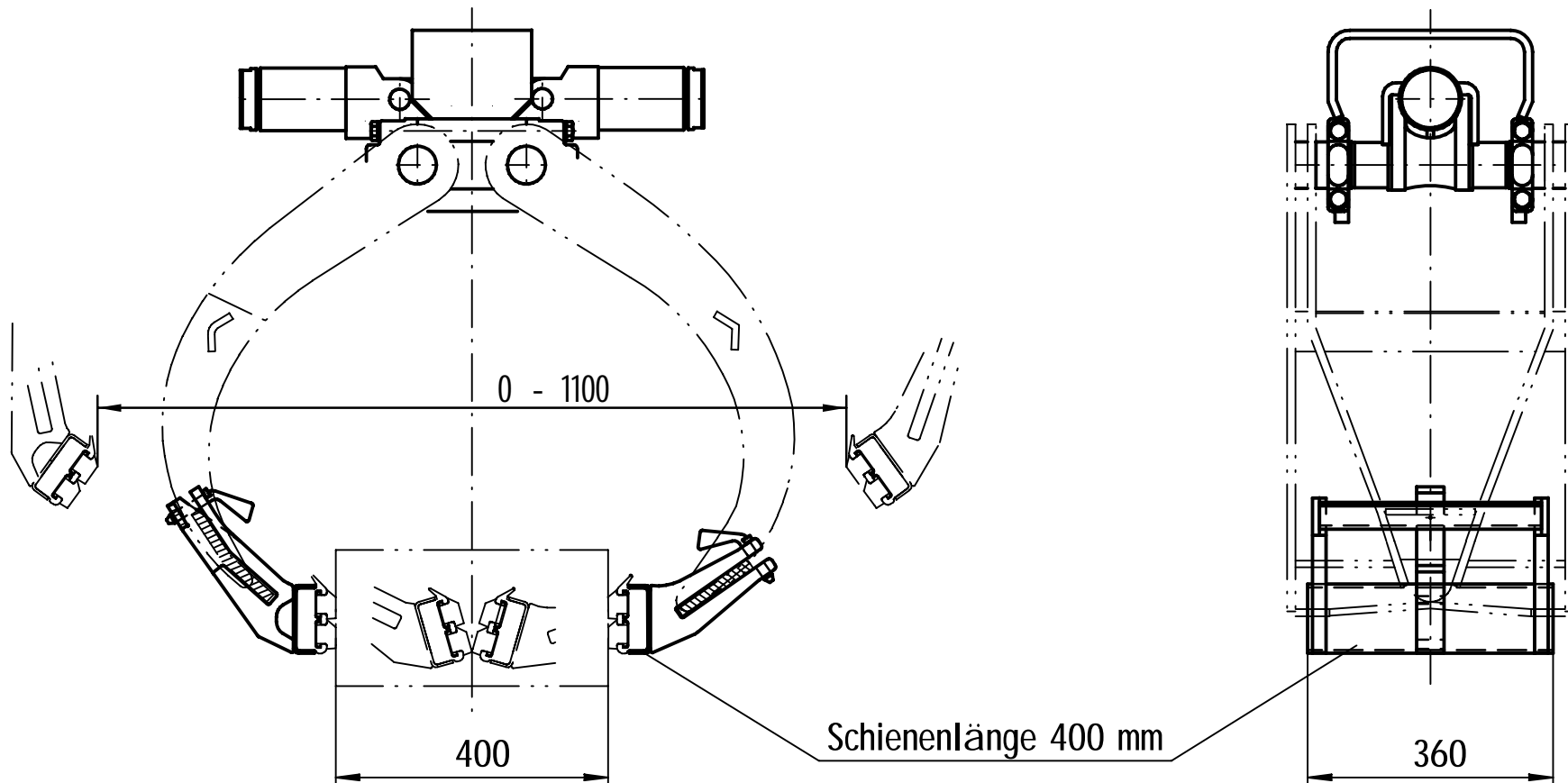
Angebotszeichnung

Benennung :

Ansteckschale KM 613-0.16 mit Schalenständer

Zchg.-Nr. :

M 600-68c



Bearbeiter Technik: WA	Datum: 18.05.95	Preis:	max. Schließkraft :	Tragkraft: 500 kg
Bearbeiter Verkauf:	Durchwahl: 08021/8899-	Lieferzeit:	Eigengewicht:	Anpreßkraft: 14000N

**KINSHOFER**  
Kinshofer Greiftechnik GmbH



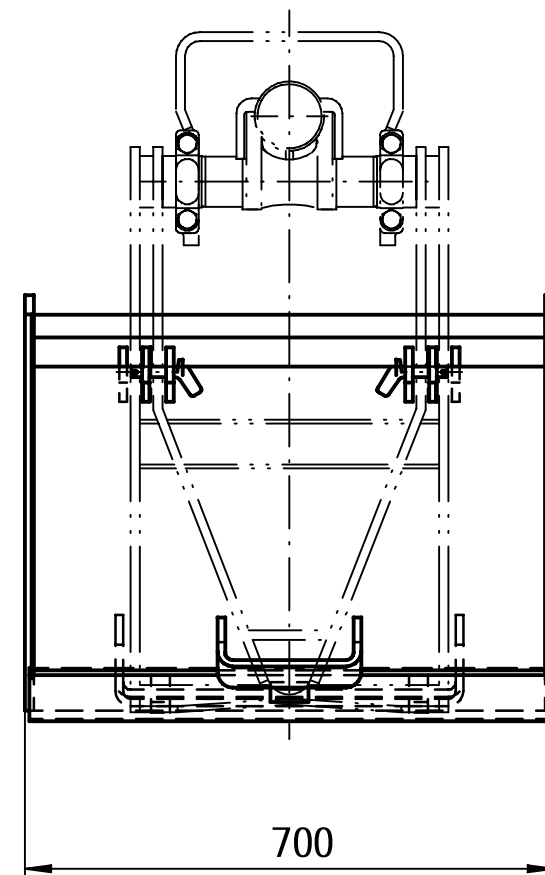
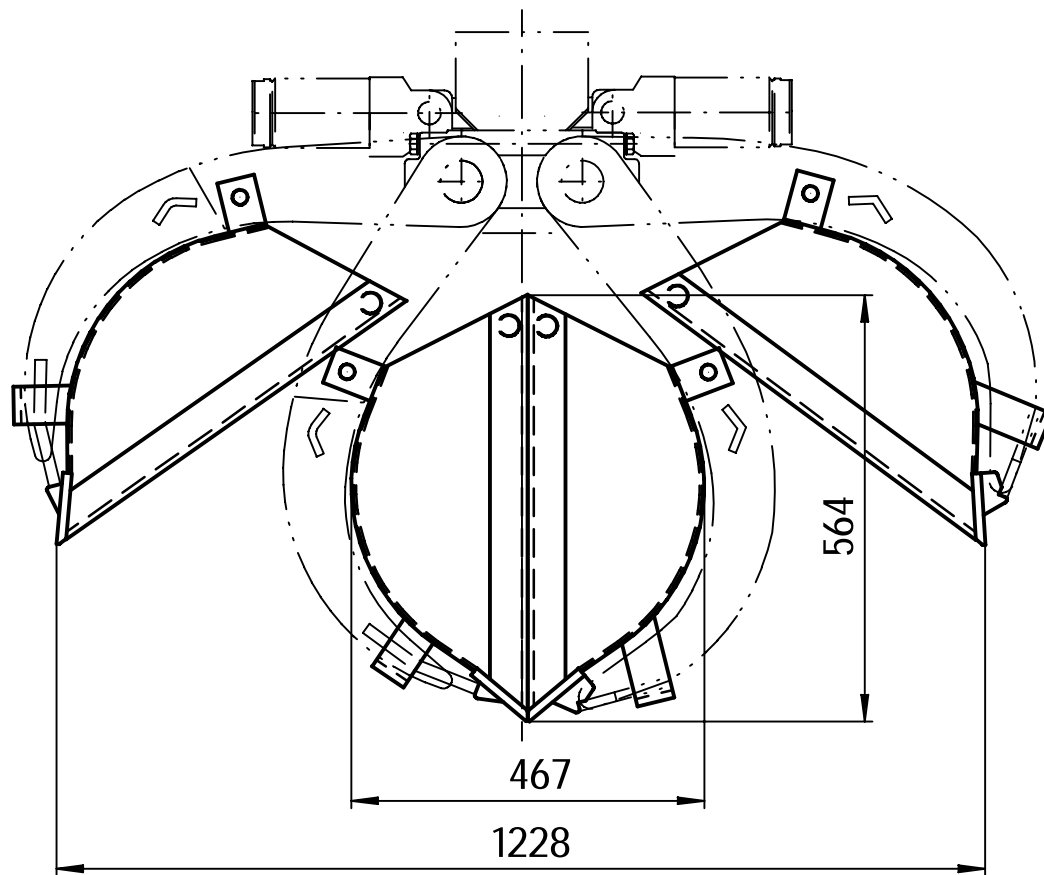
Hauptstraße 76  
83666 Marienstein  
Germany

Telefon 08021/8899-0  
Telex 526142 kima  
Telefax 08021/9977

Angebotszeichnung

Benennung : **Ansteckvorrichtung KM 613-0.16**

Zchg.-Nr. : **M 600-70b**



Bearbeiter Technik: RD

Datum: 20.05.98

Preis:

max. Schließkraft : 14000 N

Betriebsdruck: 200 bar

Bearbeiter Verkauf:

Durchwahl: 08021/8899-

Lieferzeit:

Eigengewicht: 58 kg

Inhalt : 105 Liter

**KINSHOFER**  
Kinshofer Greiftechnik GmbH



Hauptstraße 76  
83666 Marienstein  
Germany

Telefon 08021/8899-0  
Telex 526142 kima  
Telefax 08021/9977

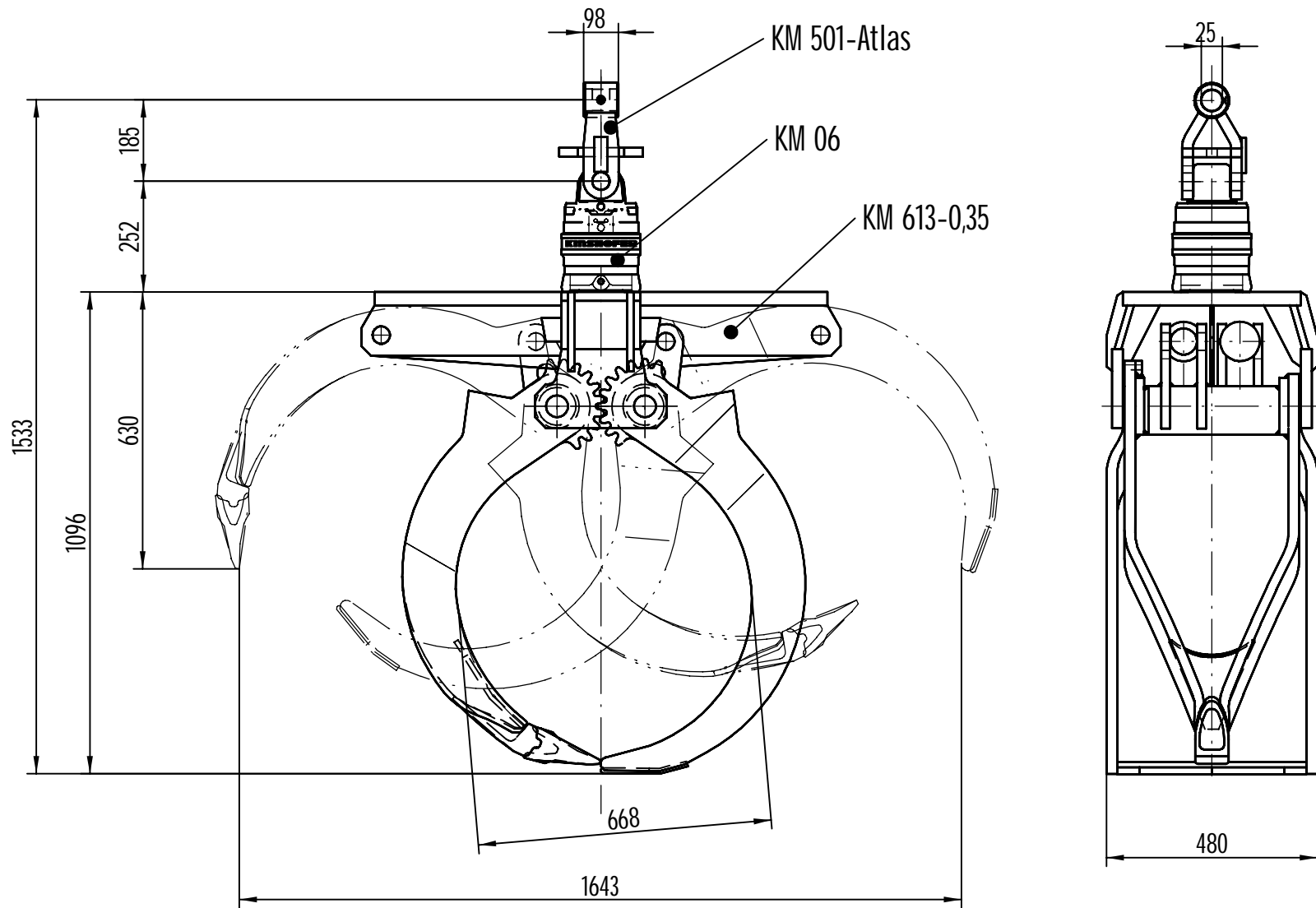
Angebotszeichnung


Benennung :

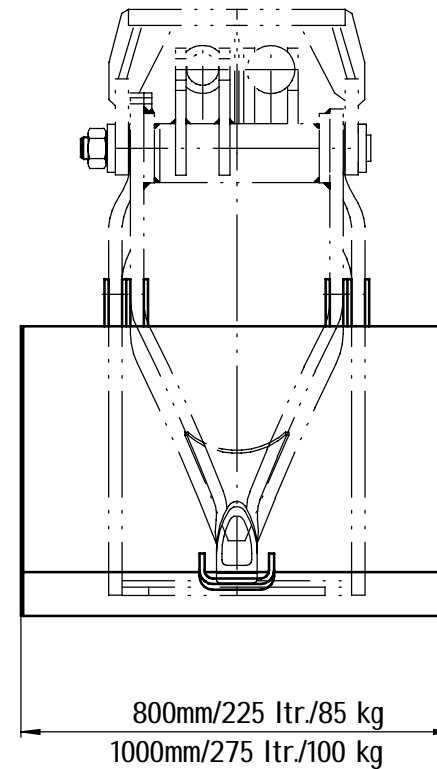
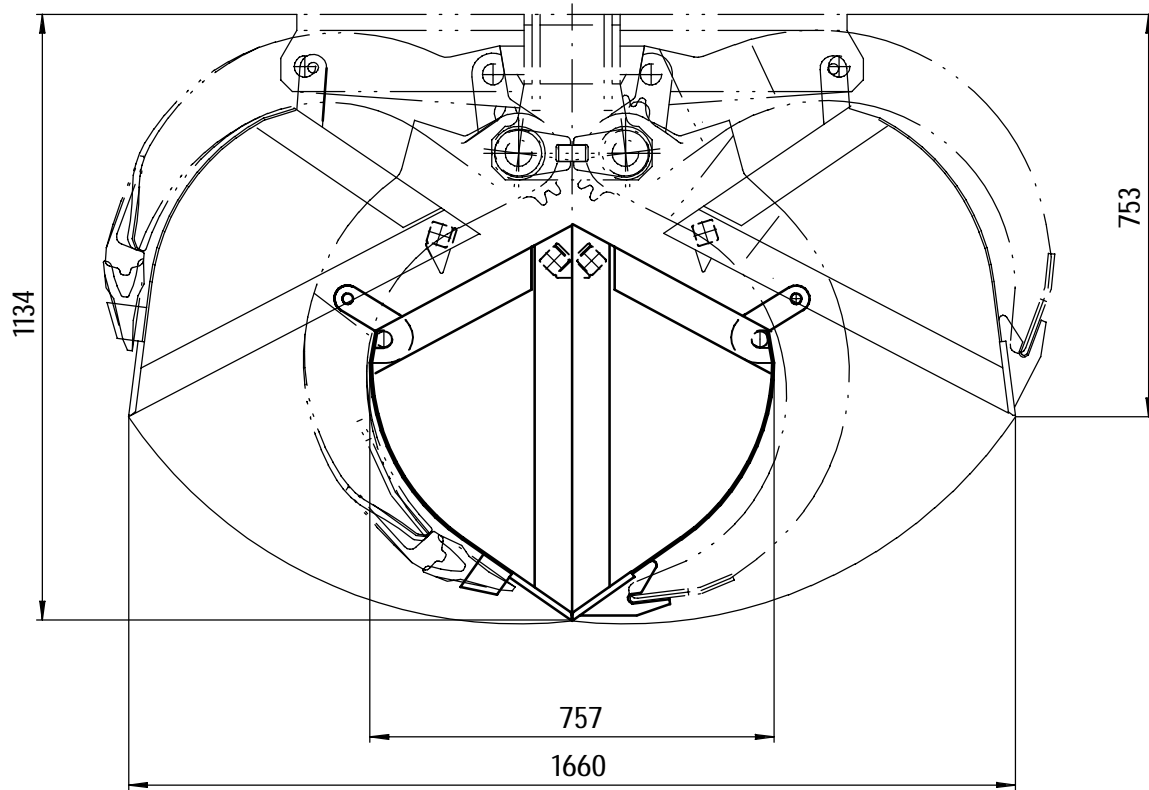
**Ansteckschale KM 613-0.16**

Zchg.-Nr. :

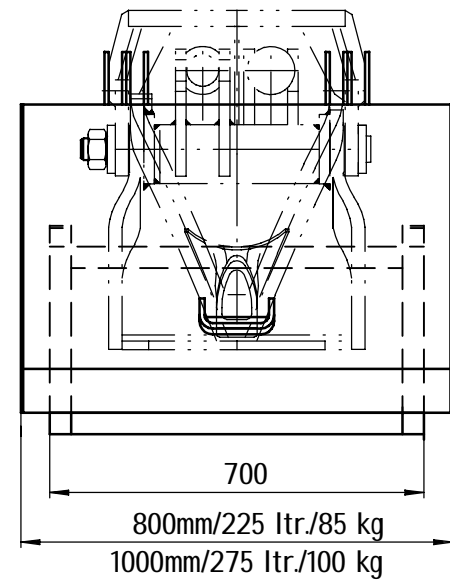
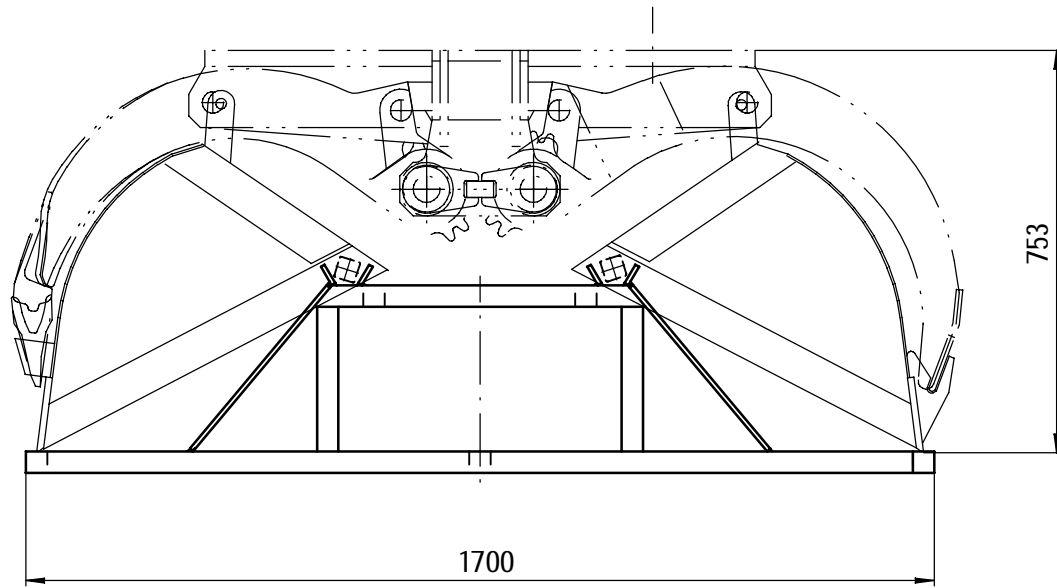
**M 600-103b**



Bearbeiter Verkauf	Bearbeiter Technik: SPD	Betriebsdruck: 200 oder 320 bar
Preis :		Tragkraft: 3000 kg
Lieferzeit:		Eigengewicht: 285 kg
Datum : 29.03.01		
Tel. 08021/8899-		
<b>KINSHOFER</b> Kinshofer Greiftechnik GmbH Hauptstraße 76 D-8176 Marienstein West Germany	 Telefon 08021/8899-0 Telex 526142 kima Telefax 08021/9977	Angebotszeichnung Benennung : Stein u. Holzgreifer KM 613-0,35
		Zchg.-Nr. : M 613-13a

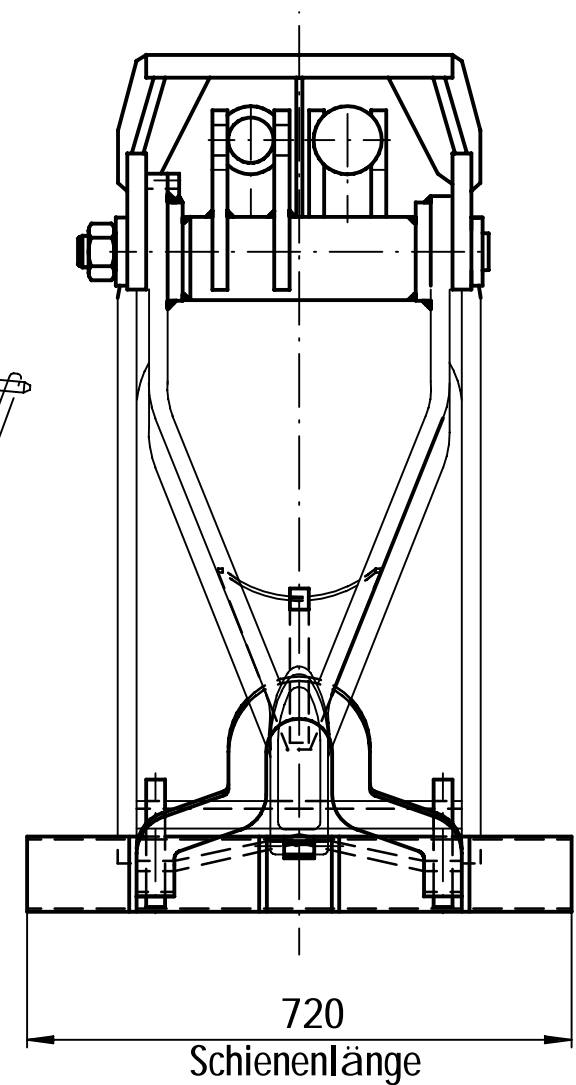
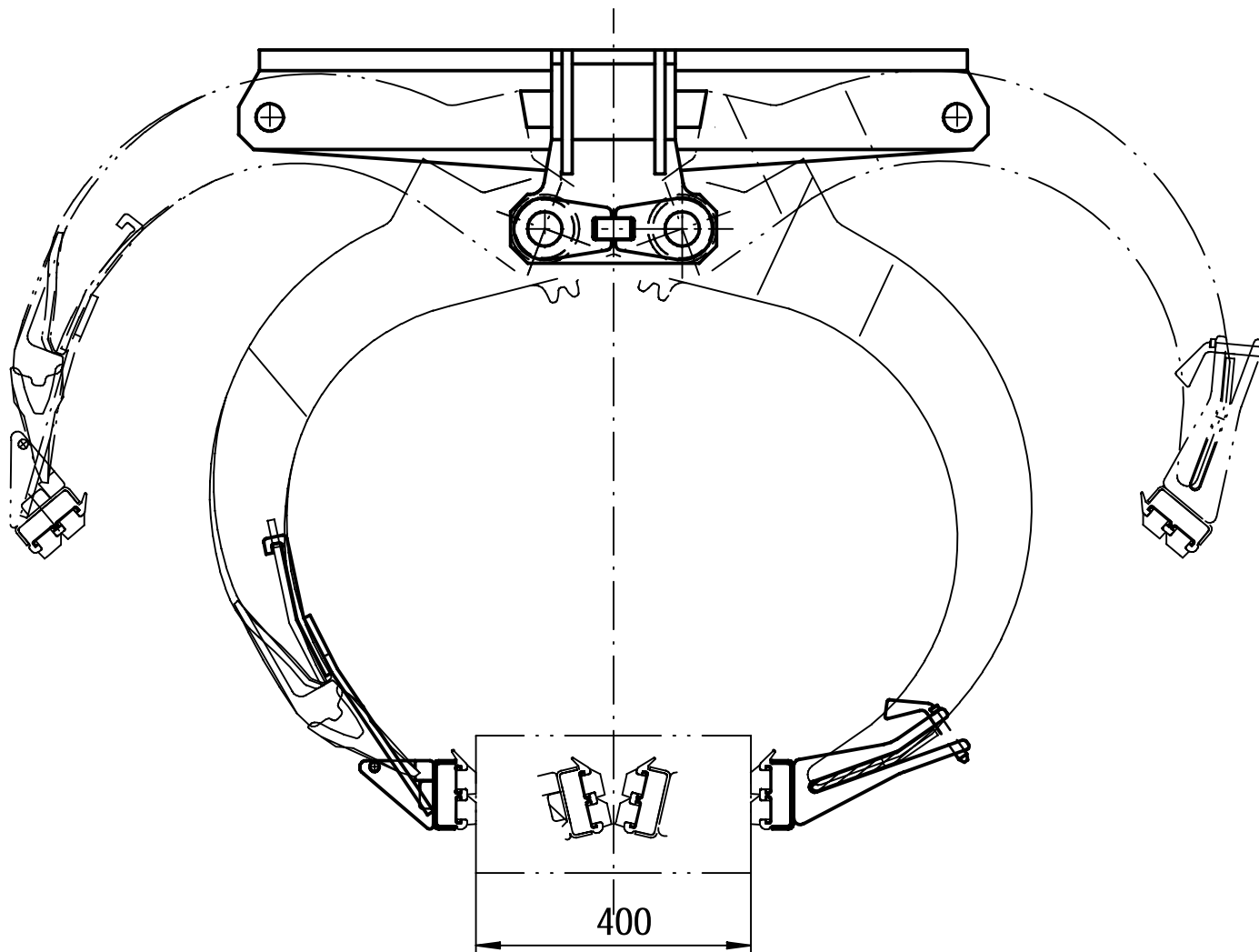


Bearbeiter Technik: WA	Datum: 27.11.95	Preis:	Tragkraft:	Betriebsdruck:
Bearbeiter Verkauf:	Telefon 08021/8899-0	Lieferzeit:	Eigengewicht:	
<b>KINSHOFER</b> Kinshofer Greiftechnik GmbH Hauptstraße 76 D-8176 Marienstein Germany Telefon 08021/8899-0 Telex 526142 kima Telefax 08021/9977	<i>Angebotszeichnung</i>			Zchg.-Nr.:
	Benennung :	<b>Ansteckschale KM 613-0.35</b>		<b>M 600-73b</b>



Bearbeiter Technik: <b>WA</b>	Datum: <b>28.11.95</b>	Preis:	Tragkraft:	Betriebsdruck:
Bearbeiter Verkauf:	Telefon 08021/8899-0	Lieferzeit:	Eigengewicht:	
<b>KINSHOFER</b> Kinshofer Greiftechnik GmbH Hauptstraße 76 D-8176 Marienstein Germany Telefon 08021/8899-0 Telex 526142 Kima Telefax 08021/9977	Angebotszeichnung			Zchg.-Nr.:
	Benennung :	<b>Ansteckschale KM 613-0.35 mit Ständer</b>		<b>M 600-76b</b>





Bearbeiter Technik: WA

Datum: 18.09.95

Bestellnummer:

Tragkraft: 500 Kg

Betriebsdruck:

Bearbeiter Verkauf:

Durchwahl: 08021/8899-

Lieferzeit :

Eigengewicht:

Schließkraft:

**KINSHOFER**  
Kinshofer Greiftechnik GmbH



Hauptstraße 76  
83666 Marienstein  
Germany

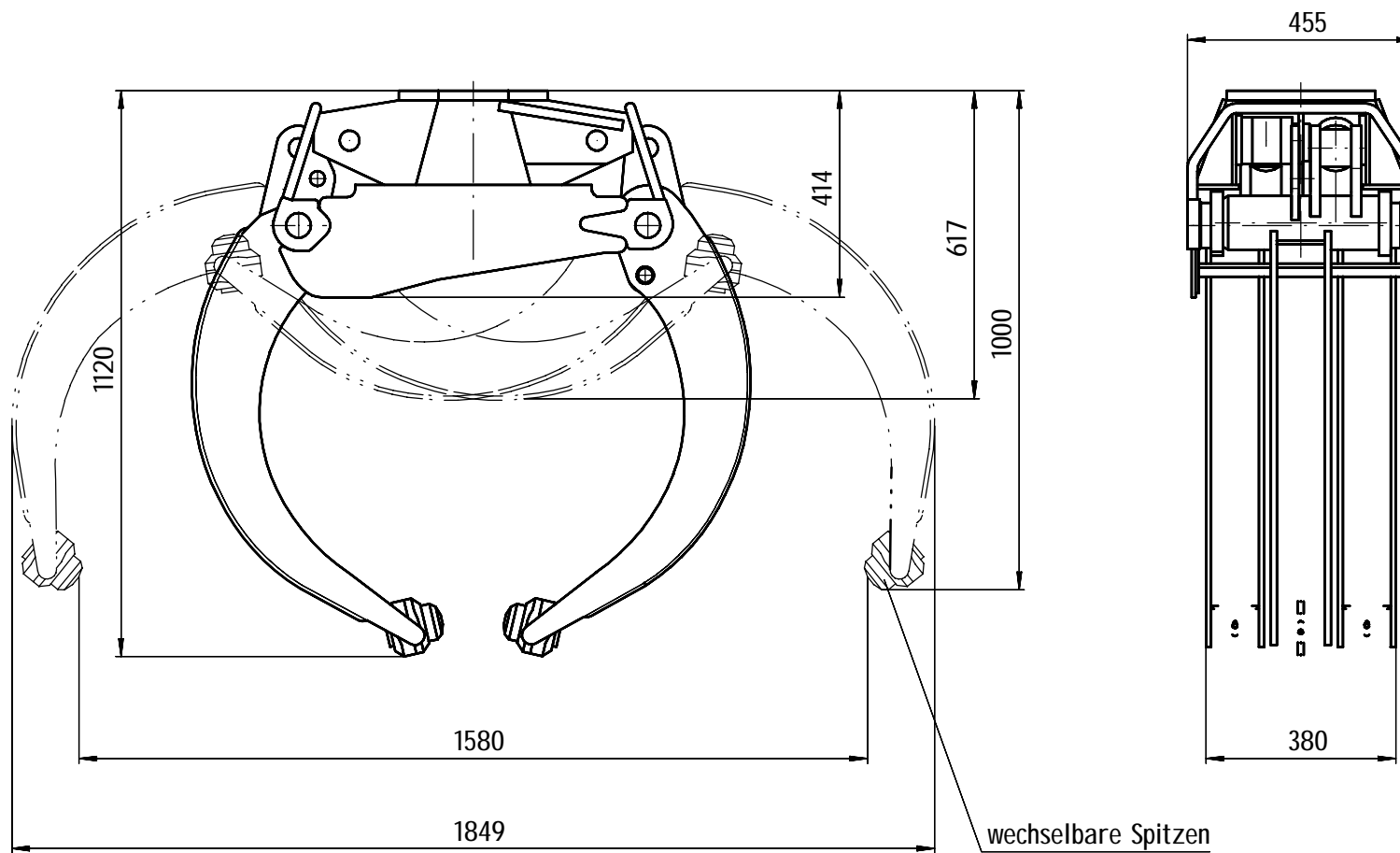
Telefon 08021/8899-0  
Telex 526142 kima  
Telefax 08021/9977

Benennung :

Angebotszeichnung  
**Ansteckvorrichtung**  
KM 613-0.35

Zchg.-Nr. :

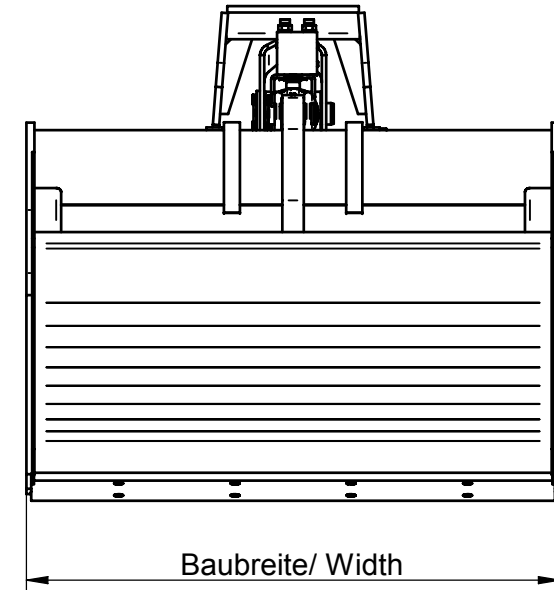
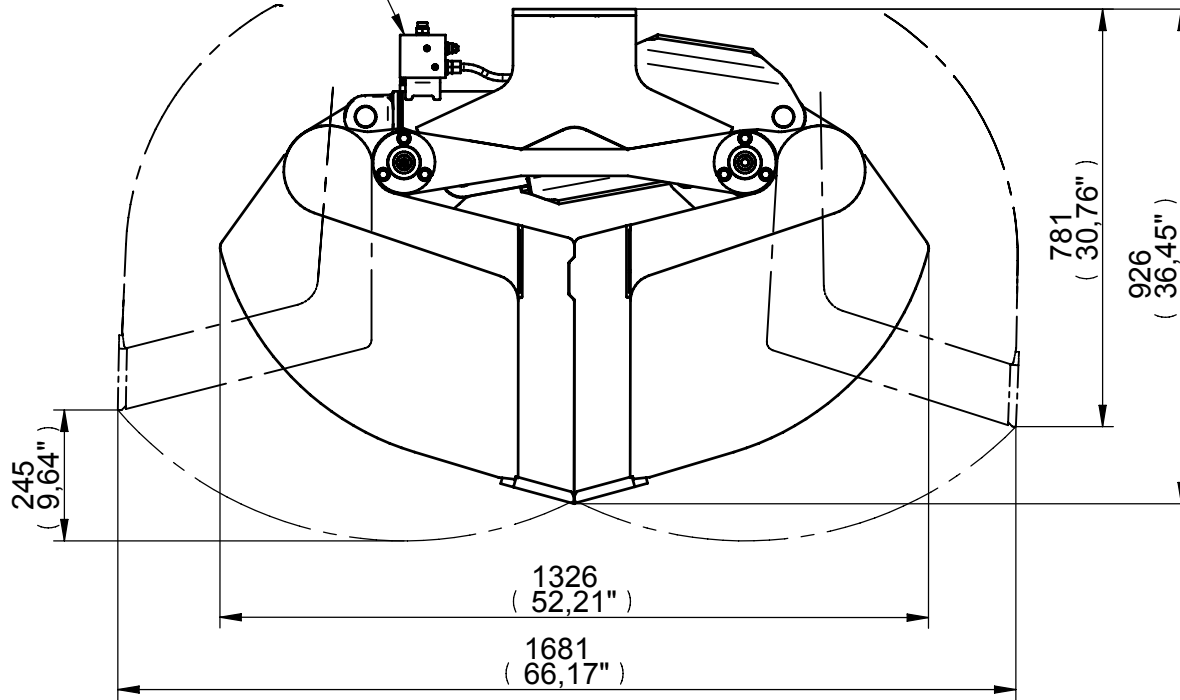
**M 600-74a**



Bearbeiter Verkauf:	Bearbeiter Technik: WA	Betriebsdruck: 200/320 bar
Preis:	Arbeitsdruck intern: 200/320 bar	empfohlene Literleistung: 25-75 l/min <sup>-1</sup>
Lieferzeit:		Schließkraft: ganz offen 11000 N halb offen 19000 N
Datum: 25.08.93		
Tel. : 08021/8899-	für Bagger von 6t bis 10t Dienstgewicht	

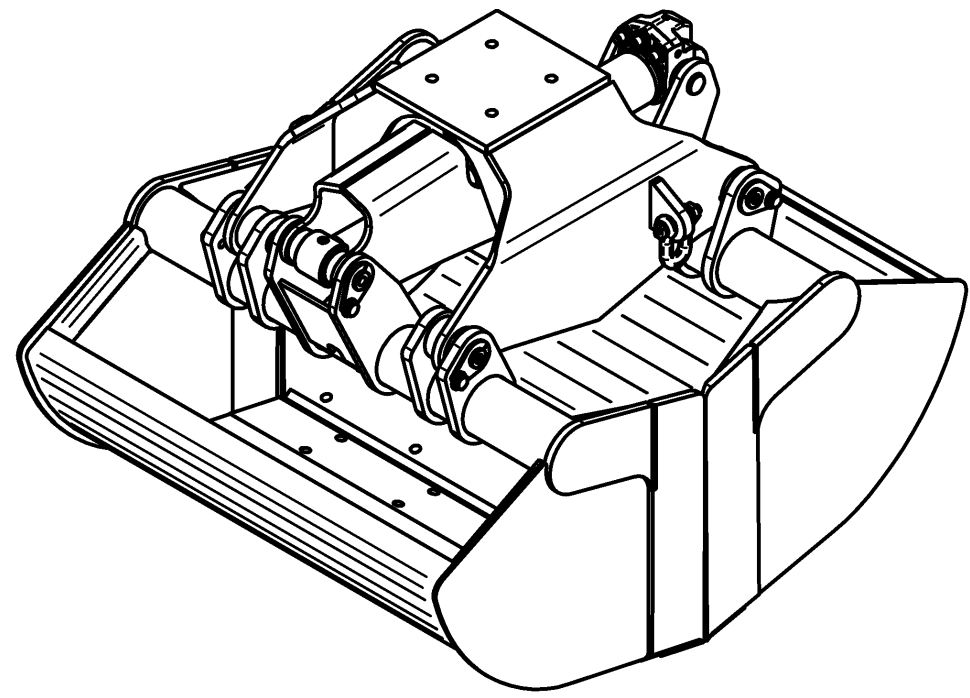
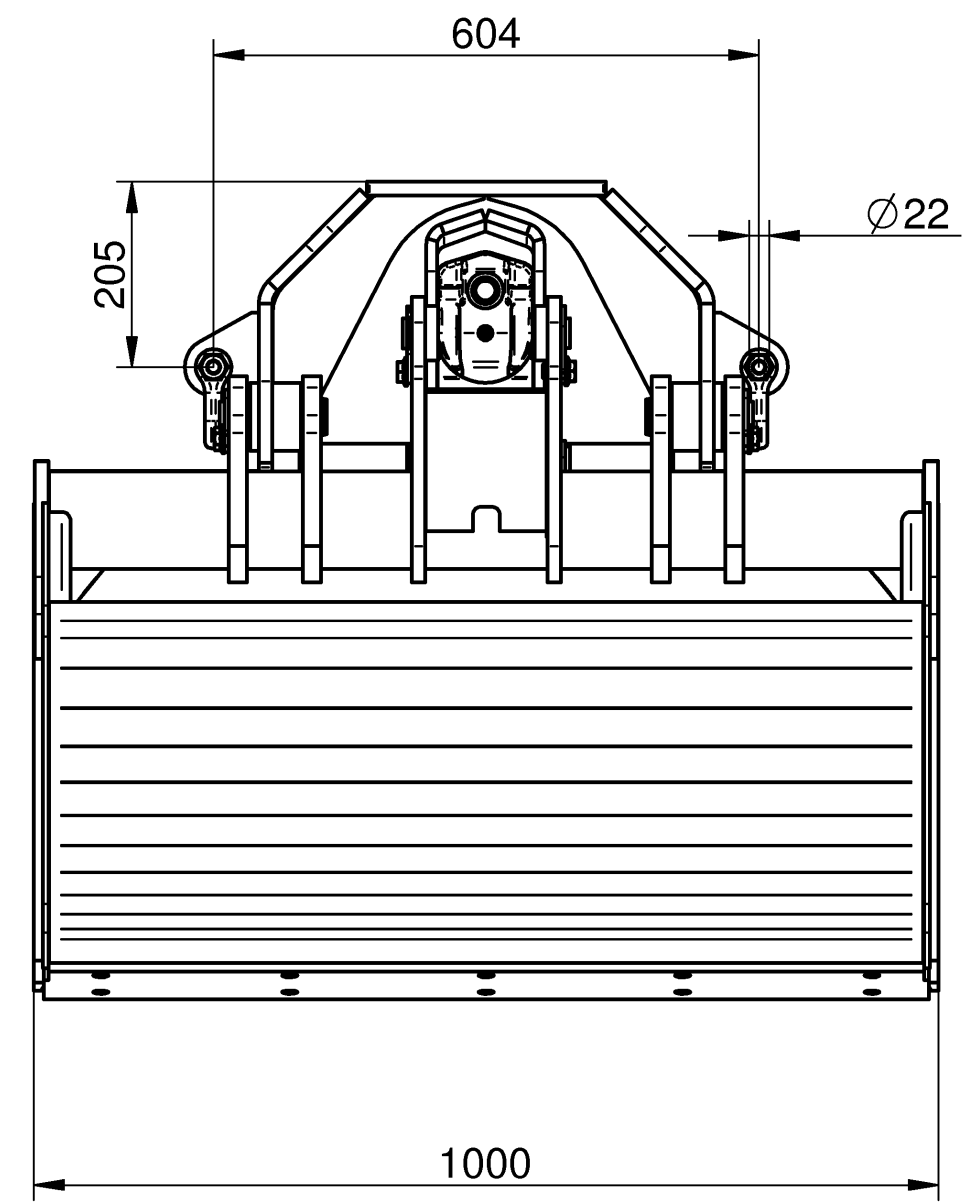
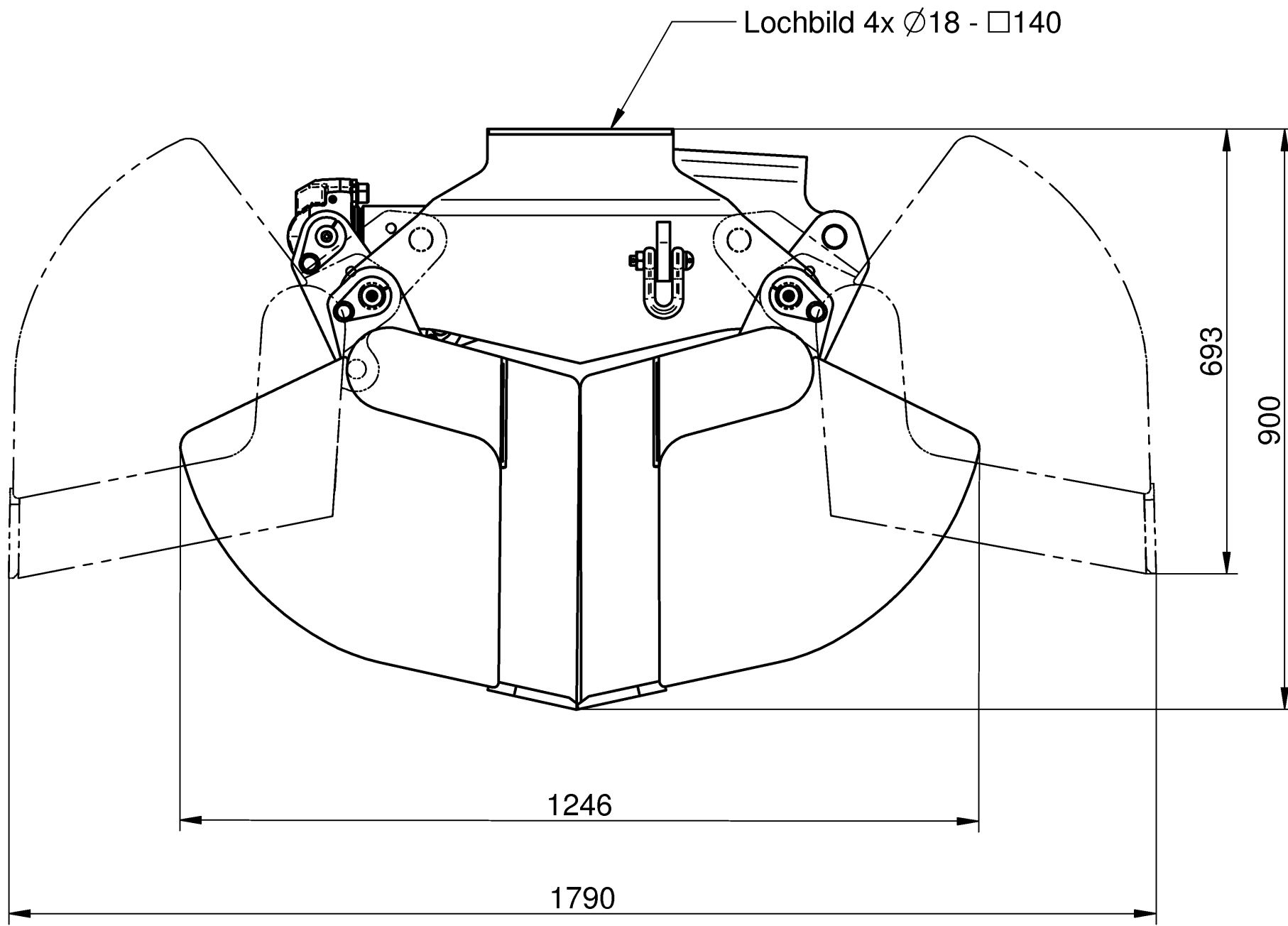
KM 613	G13B040NN2	3000	290	0 - 1580	<b>KINSHOFER</b> Kinshofer Greiftechnik GmbH Hauptstraße 76 83666 Marienstein West Germany Telefon 08021/8899-0 Telex 526142 kima Telefax 08021/9977	Angebotszeichnung	Benennung : <b>STEINGREIFER KM 613-0,40</b>	Zchg.-Nr. : <b>M 613-03a</b>
	Bestellnummer	(kg) zul. Traglast	(kg) Eigengewicht	(mm) Öffnungsweite				

Anschluß: 12S  
mit Rückschlagventil  
Connection: 12S  
with Non-Returnvalve



Datum / Date :	03.07.09	Literleistung / Pump capacity:	35-75 l/min	Traglast / Capacity :	_____ kg / _____ lbs.
Name / Name :	bacher	Betriebsdruck / Working pressure max:	200-320 bar	Eigengewicht / Dead weight:	_____ kg / _____ lbs.
Geändert / Change:		Druck intern / Pressure internal max:	_____ bar	Schließkraft / Clamping force:	20kN bei 260 bar
Bestellnummer :				Inhalt / Capacity:	_____ l
		<b>KINSHOFER</b>		Angebotszeichnung / Offer Drawing	
		Zweischalengreifer/Clamshell bucket		Zchg.-Nr. / Drawing no. <b>M 622-09 D</b>	
Kinshofer GmbH Hauptstraße 76 83666 Marienstein Germany		Tel. 08021/8899-0 Fax 08021/8899-37 www.kinshofer.com			

G22E050NRO	500	1000/39.4	390/858
G22E040NRO	400	800/31.5	350/770
G22E030NRO	300	640/25.2	320/704
Best. Nr. / Order no	Ladev./Capacity	Baubreite/Width	Gewicht/Weight

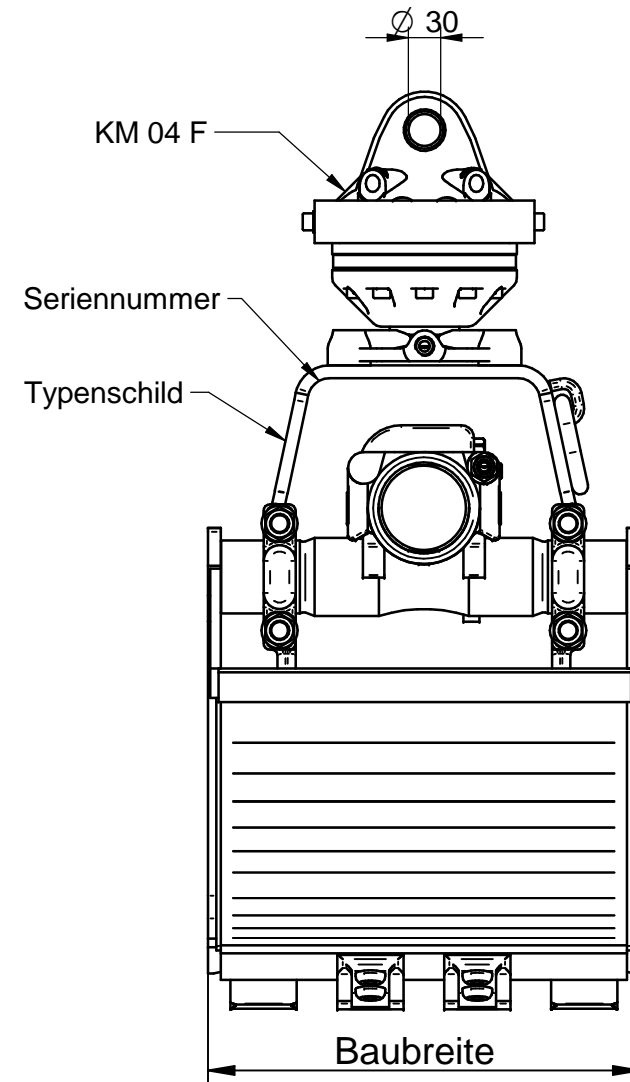
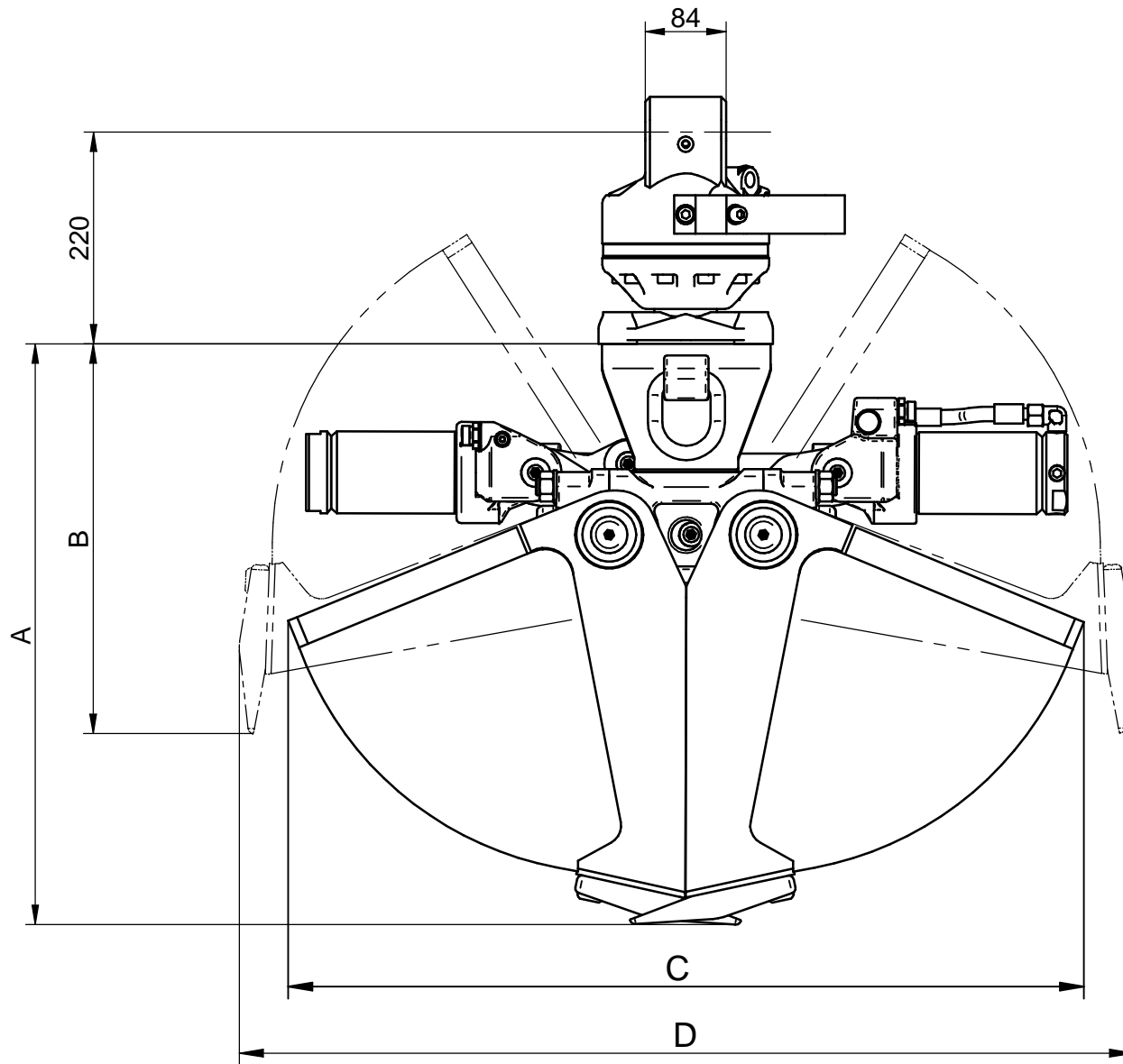


Datum / Date:	05.09.11	Literleistung / Pump capacity:	<b>25-75 l/min</b>	Traglast / Capacity:	
Name:	oeren	Betriebsdruck / Working pressure max:	<b>260 bar</b>	Eigengewicht / Dead weight:	<b>420 kg</b>
Geändert / Changed:	05.09.11	Druck intern / Pressure internal max:	<b>260 bar</b>	Schließkraft / Clamping force:	<b>21 kN</b>
Bestellnummer:	G22C050AR3			Inhalt / Capacity:	<b>500 l</b>

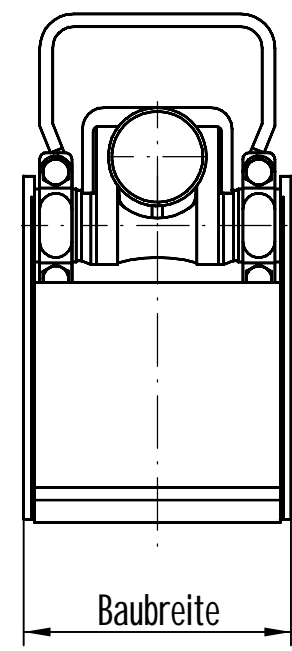
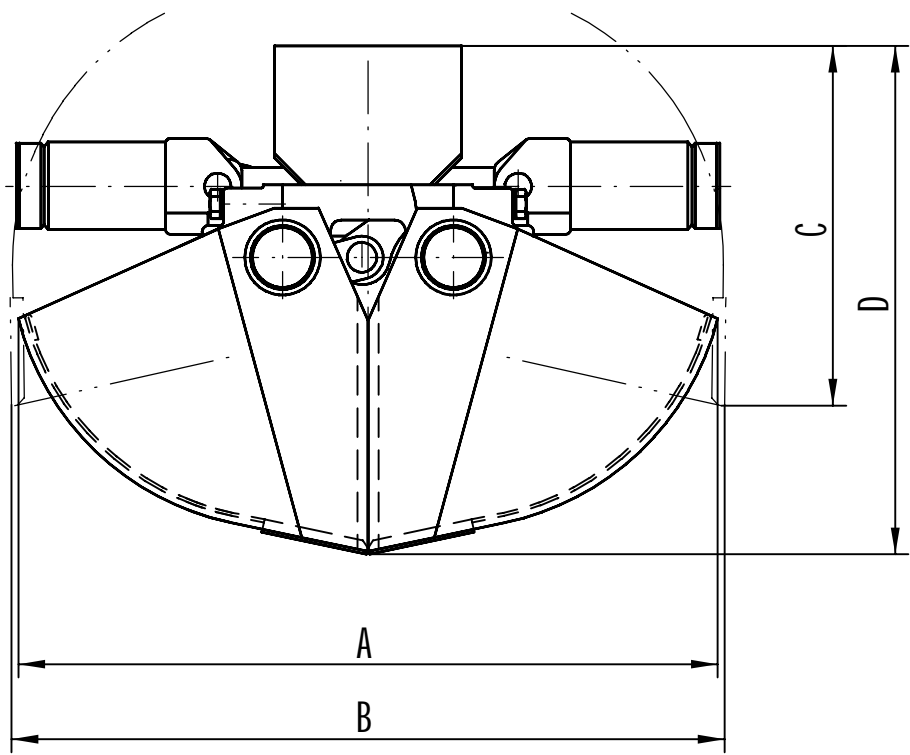
**KINSHOFER**  
 Kinshofer GmbH  
 Hauptstraße 76 Tel. 08021/8899-0  
 83666 Marienstein Fax 08021/8899-37  
 Germany www.kinshofer.com

Angebotszeichnung / Offer Drawing  
 Schüttgutgreifer KM 622-AT

Zchg.-Nr. / Drawing no.  
**M 622-18 B**



Datum / Dat:	26.08.11	Literleistung / Pump capacity:	25-75 l/min	Traglast / Capacity:	1500 kg / 3306lbs.																
Name:	bacher	Betriebsdruck / Working pressure max:	260 bar	Eigengewicht / Dead weight:	kg / ___ lbs.																
Geändert / Changed:		Druck intern / Pressure internal max:	bar	Schließkraft / Clamping force:	26 kN																
Bestellnummer:				Inhalt / Capacity:	l																
<table border="1"> <tr> <td>G26D010AR3</td> <td>450</td> <td>100</td> <td>605</td> <td>405</td> <td>825</td> <td>930</td> <td>155</td> </tr> <tr> <td>G26D095AR3</td> <td>400</td> <td>95</td> <td>605</td> <td>405</td> <td>825</td> <td>930</td> <td>145</td> </tr> </table>		G26D010AR3	450	100	605	405	825	930	155	G26D095AR3	400	95	605	405	825	930	145			Angebotszeichnung / Offer Drawing	
G26D010AR3	450	100	605	405	825	930	155														
G26D095AR3	400	95	605	405	825	930	145														
Kinshofer GmbH Hauptstraße 76 83666 Marienstein Germany		Tel. 08021/8899-0 Fax 08021/8899-37 www.kinshofer.com		Zchg.-Nr. / Drawing no. <b>M 626-46 A</b>																	
Bestellnr.	Baubreite (mm)	Inhalt (ltr.)	Maß A	Maß B	Maß C	Maß D	Gewicht mit Drehmotor (kg)	<b>KM 626 Zweischalengreifer</b>													



G27C045NN2	45	400	4	85	654	670	337	476
G27C035NN2	35	250	3	80	766	790	350	537
G27C025NN2	25	250	3	65	654	670	337	476
<b>KM 627</b>	<b>Inhalt ltr.</b>	<b>Breite mm</b>	<b>Anzahl Zähne</b>	<b>Gewicht kg</b>	<b>A</b>	<b>B</b>	<b>C</b>	<b>D</b>

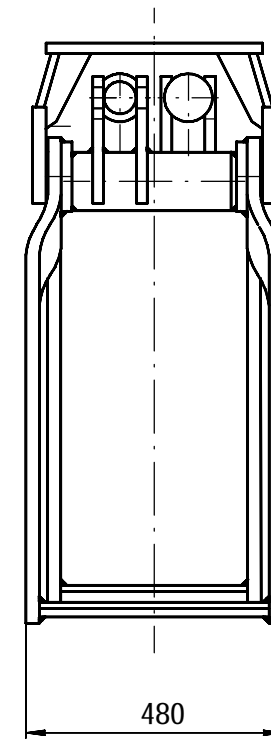
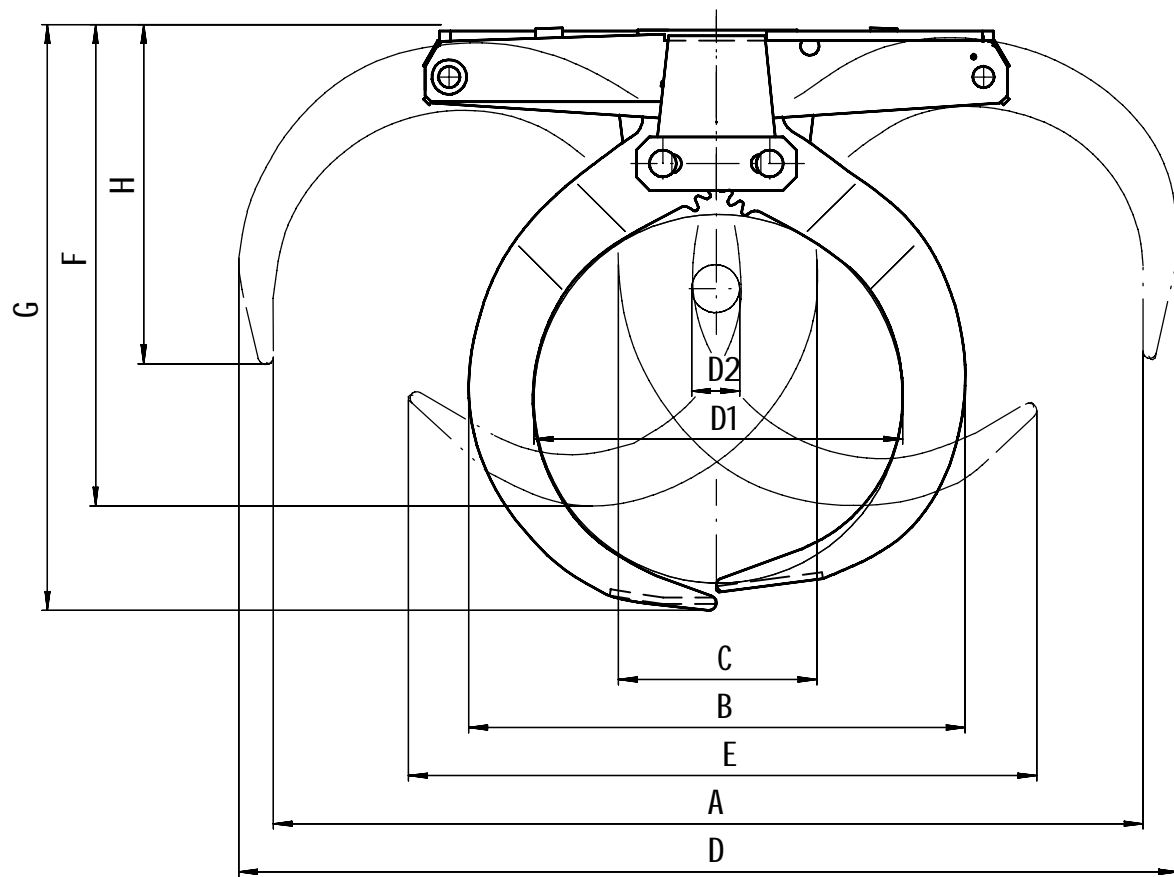
Bearbeiter Verkauf :	Bearbeiter Technik: RD	Betriebsdruck : 200 bar
Preis :	Geändert: 23.09.03	Schließkraft : 24 kN bei 200 bar
Lieferzeit :		
Datum : 17.01.2003		
Tel. : 08021/8899-		

**KINSHOFER**  
 Kinshofer Greiftechnik GmbH & Co. KG  
 Hauptstraße 76  
 D-83666 Marienstein  
 Germany

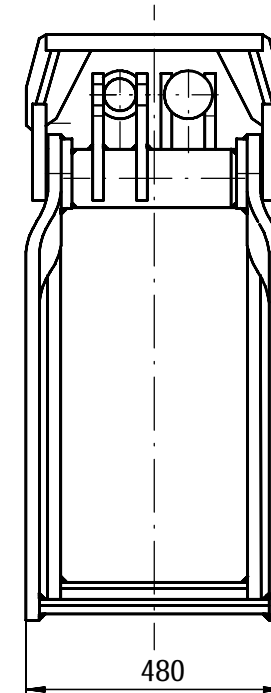
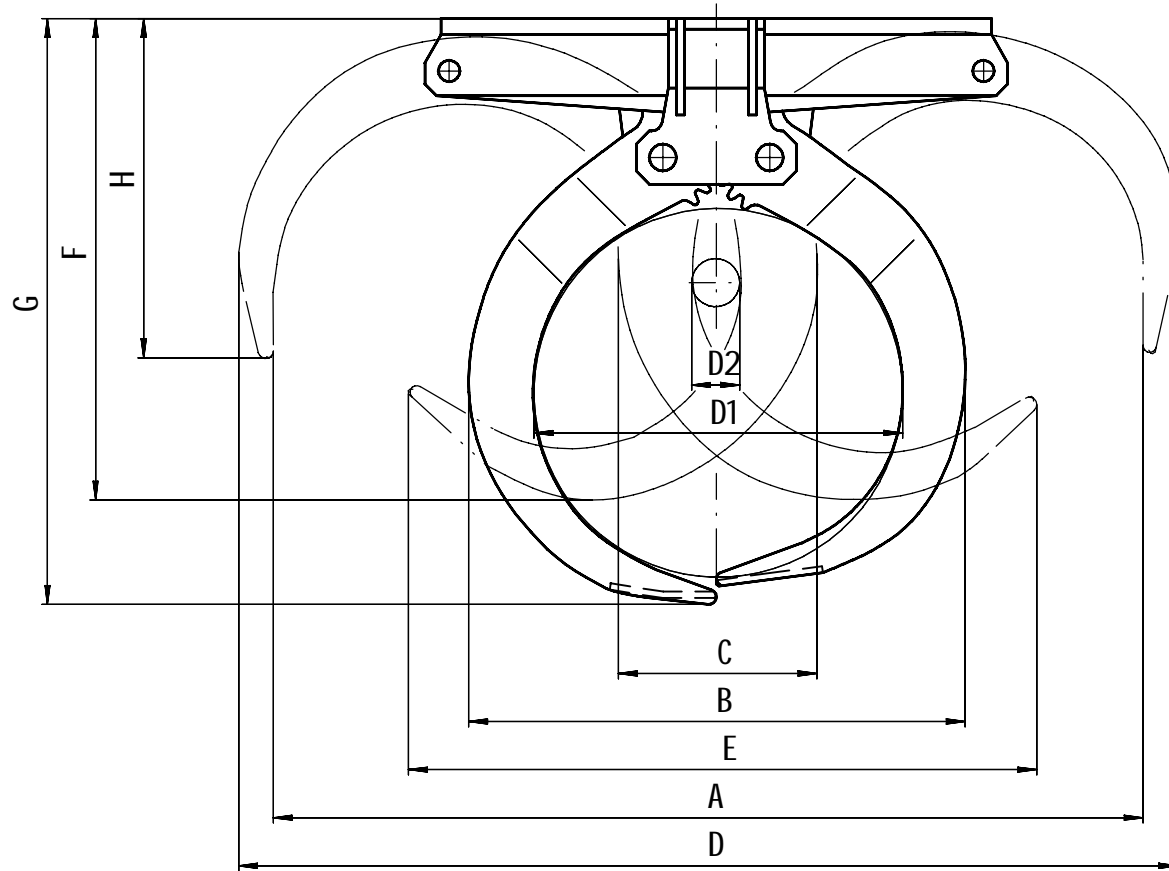


Benennung : **Zweischalengreifer KM 627**

Zchg.-Nr. : **M 627-07c**

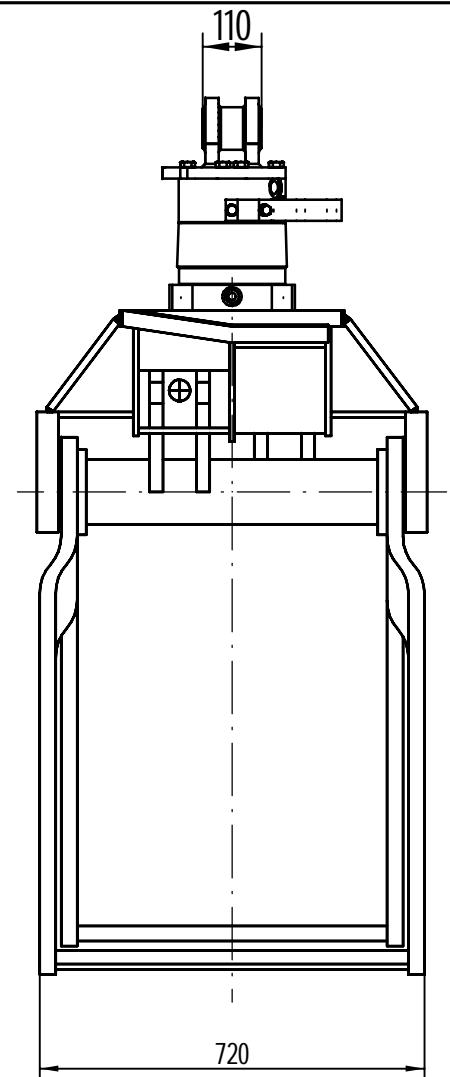
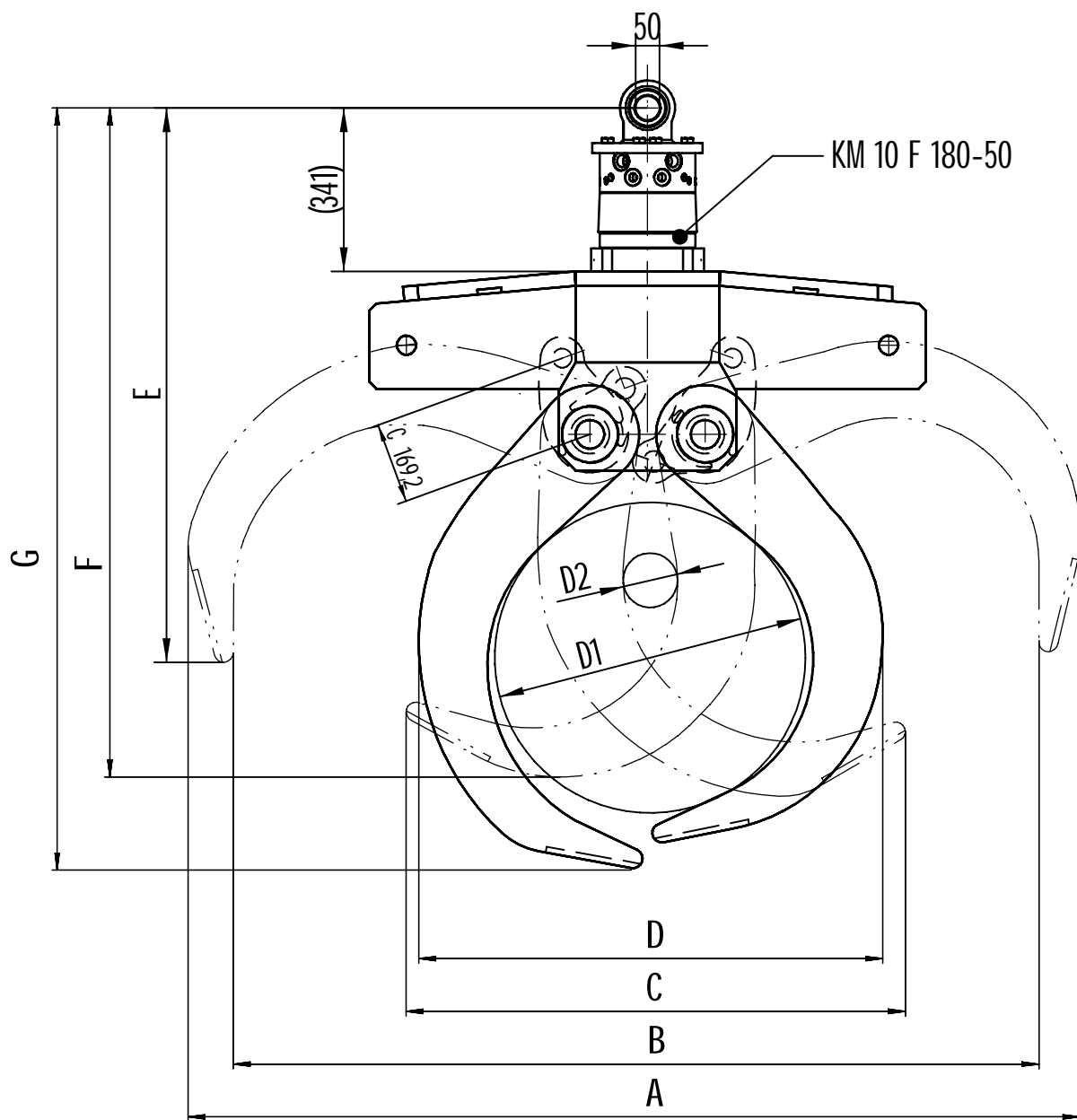


0.75 m <sup>2</sup>	270	980	165	2180	1225	450	2300	1630	1130	1390	735	Bearbeiter Verkauf :	Bearbeiter Technik: WA	Betriebsdruck :	
0.50 m <sup>2</sup>	255	800	120	1820	1040	400	1930	1330	980	1200	665	Preis :		empfohlene Literleistung: 20-40 l	
0.35 m <sup>2</sup>	240	680	100	1630	930	380	1740	1160	900	1085	625	Lieferzeit :			
0.25 m <sup>2</sup>	185	550	90	1350	780	355	1460	945	765	940	575	Datum : 03.01.96			
KM 632	Gewicht	D1	D2	A	B	C	D	E	F	G	H	<b>KINSHOFER</b> Kinshofer Greiftechnik GmbH Hauptstraße 76 83666 Marienstein West Germany		Telefon 08021/8899-0 Telex 526142 kima Telefax 08021/9977	
													Angebotszeichnung		Zchg.-Nr. :
													<b>Holzgreifer KM 632</b>		<b>M 632-28a</b>



												Bearbeiter Verkauf :	Bearbeiter Technik: WA	Betriebsdruck :		
												Preis :		empfohlene Literleistung: 20-40 l		
												Lieferzeit :				
												Datum : 03.01.96				
												Tel. : 08021/8899-				
0.75 m <sup>2</sup>	270	980	165	2180	1225	450	2300	1630	1130	1390	735	<b>KINSHOFER</b> Kinshofer Greiftechnik GmbH Hauptstraße 76 83666 Marienstein West Germany Telefon 08021/8899-0 Telex 526142 kima Telefax 08021/9977		Angebotszeichnung Holzgreifer KM 632-2		Zchg.-Nr. : M 632-27a
0.50 m <sup>2</sup>	255	800	120	1820	1040	400	1930	1330	980	1200	665					
0.35 m <sup>2</sup>	240	680	100	1630	930	380	1740	1160	900	1085	625					
KM 632-2	Gewicht	D1	D2	A	B	C	D	E	F	G	H					





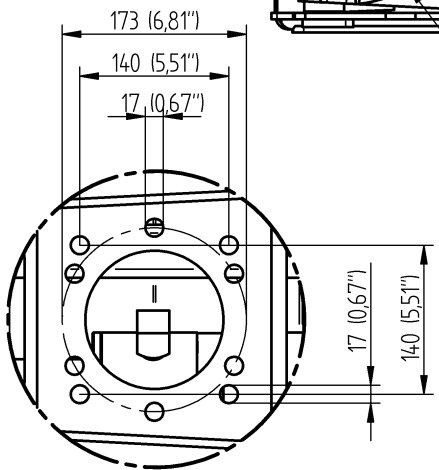
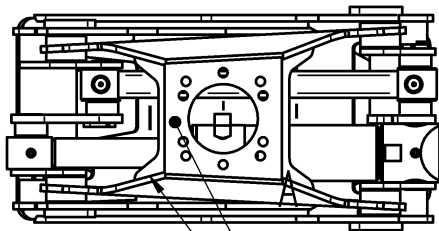
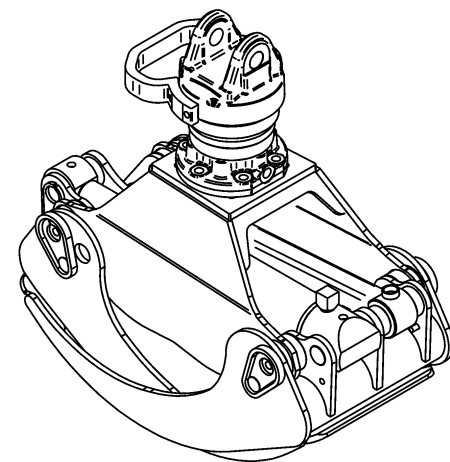
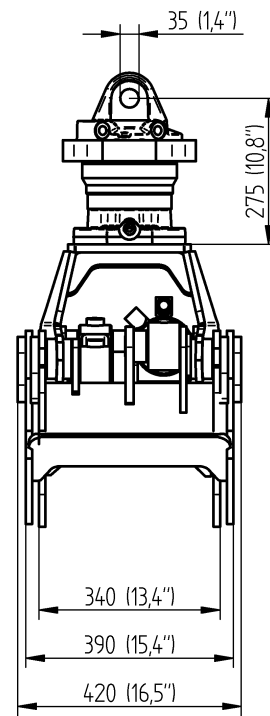
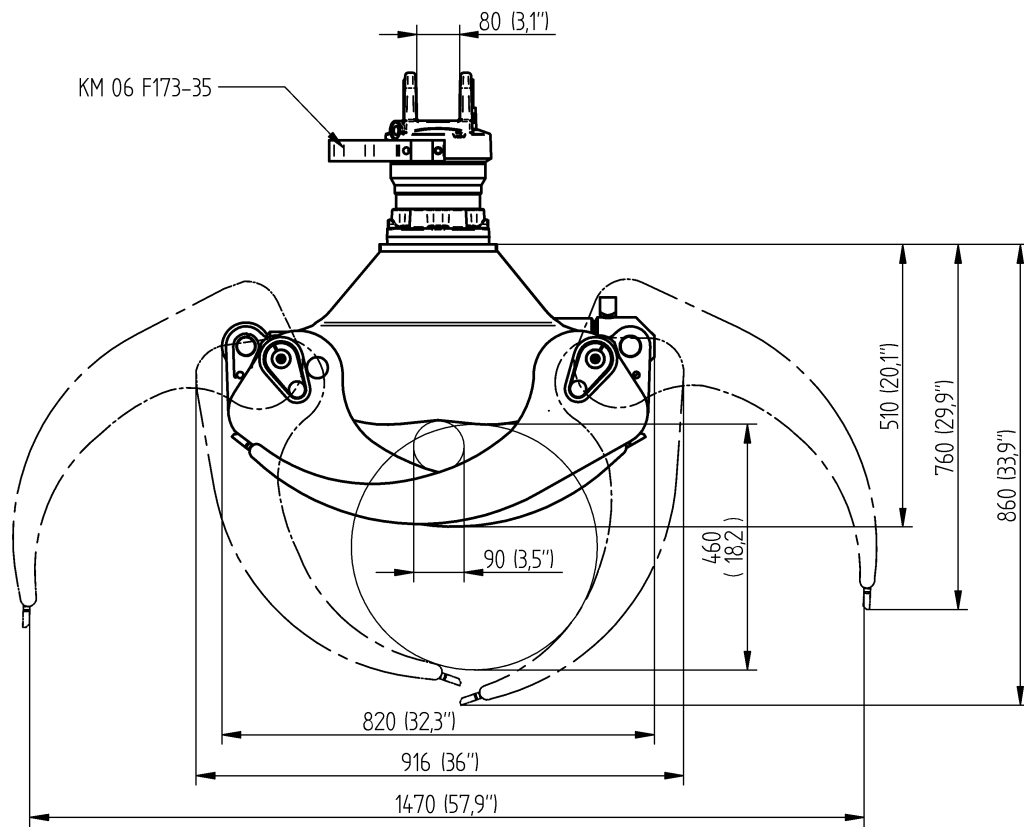
1,50 m <sup>2</sup>	1340	280	3340	3130	2090	1680	1501	2111	2391	710
1,25 m <sup>2</sup>	1210	210	3050	2870	1920	1530	1421	1981	2231	645
1,00 m <sup>2</sup>	1080	210	2800	2590	1710	1410	1381	1861	2081	605
0,75 m <sup>2</sup>	940	200	2420	2240	1460	1260	1301	1701	1891	560
0,60 m <sup>2</sup>	840	190	2180	2010	1280	1140	1241	1591	1771	530
0,50 m <sup>2</sup>	770	190	2050	1865	1190	1115	1206	1516	1681	515
0,35 m <sup>2</sup>	650	120	1850	1670	1060	970	1171	1426	1581	505
KM 632-3	D1	D2	A	B	C	D	E	F	G	Gewicht o. Drehm.

Bearbeiter Technik: **VH**  
 Bearbeiter Verkauf: **VH**  
**KINSHOFER**  
 Kinshofer Greiftechnik GmbH  
 Hauptstraße 76  
 D-8176 Marienstein  
 Germany

Datum: **11.04.01**  
 Telefon 08021/8899-0  
 Preis:  
 Lieferzeit:  
 Schließkraft: 32 kN bei 0,35 m<sup>2</sup>  
 Schließkraft: 18 kN bei 1,5 m<sup>2</sup>  
 Betriebsdruck:  
 Tragkraft:

Benennung : **Holzgreifer KM 632-3**  
 Angebotszeichnung

Zchg.-Nr. : **M 632-30c**



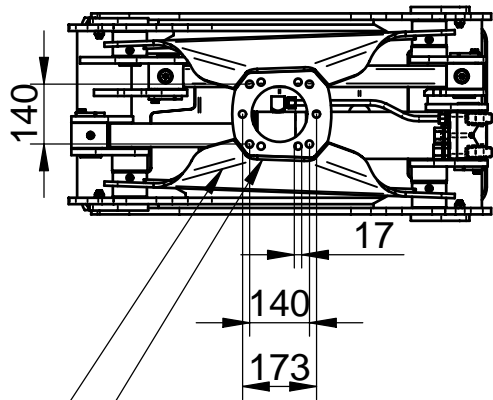
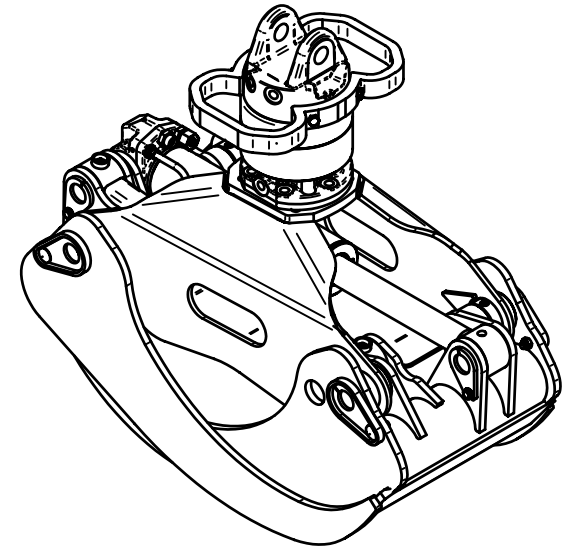
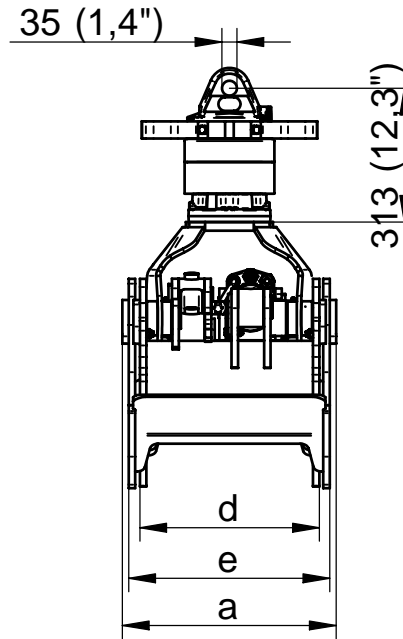
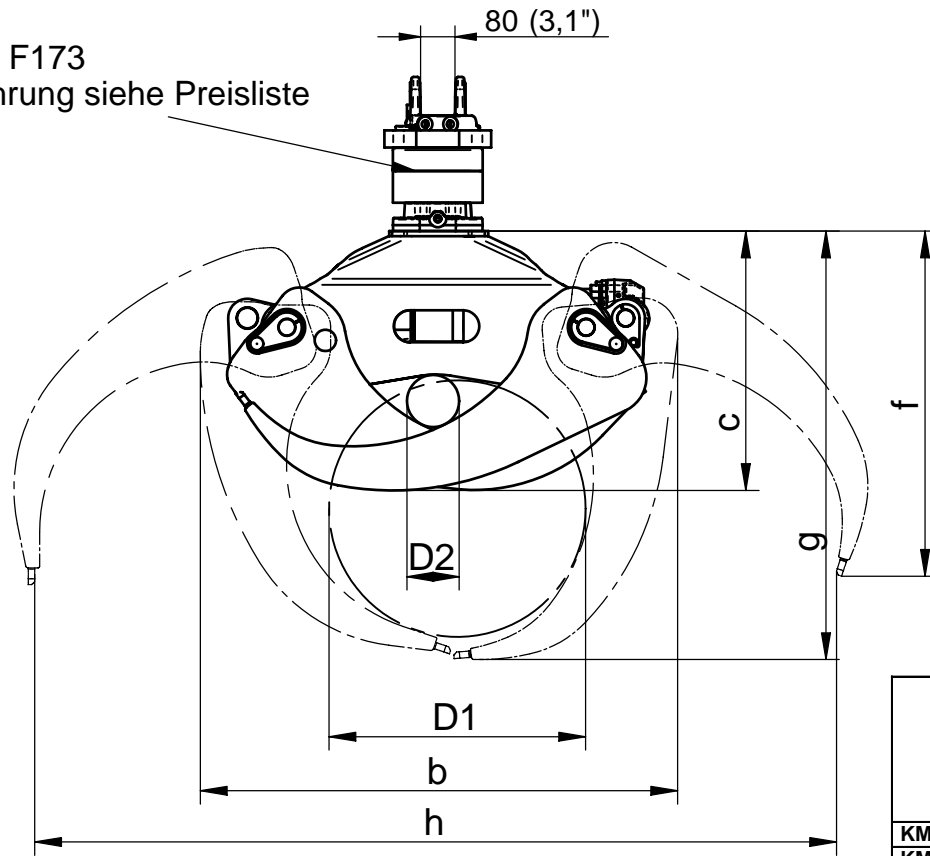
Gerätenummer / Serial Number  
+  
Typenschild / Type plate

Typ / Type	Greiffläche Gripping Area [m <sup>2</sup> / cord]	Schließkraft p = 20 Mpa / 2940 psi Gripping Force [kN / lbf]	Gewicht (o. Drehmotor) Weight (w/o rotator) [kg / lb]
<b>G34C025NR2</b>	0,25 / 0,17	13 / 2920	170 / 374

Datum / date : 08.05.01	Literleistung / pump capacity: 25-75 l/min	Traglast / capacity : 4000 kg / 8800 lb
Name / name : Horejschi	Betriebsdruck / working pressure max: 240 bar / 3528 psi	Eigengewicht / dead weight:
Geändert / change:	Druck intern / pressure internal max: bar	Schließkraft / clamping force:

<b>KINSHOFER</b> Kinshofer Greiftechnik GmbH Hauptstraße 76 D-83666 Marienstein Germany Tel. 08021/8899-0 www.kinshofer.com Telefax 08021/9977	Angebotszeichnung / Offer drawing	Zchg.-Nr. / drawing no.
	Holzgreifer / Logging Grapple KM 634 0,25	M 634-11a

KM 10 F173  
Ausführung siehe Preisliste



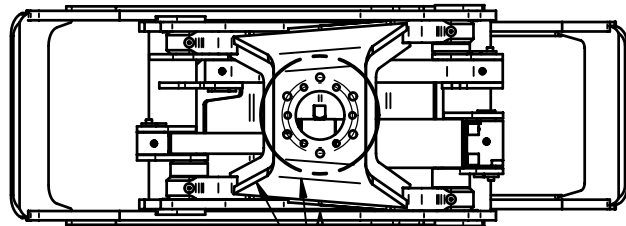
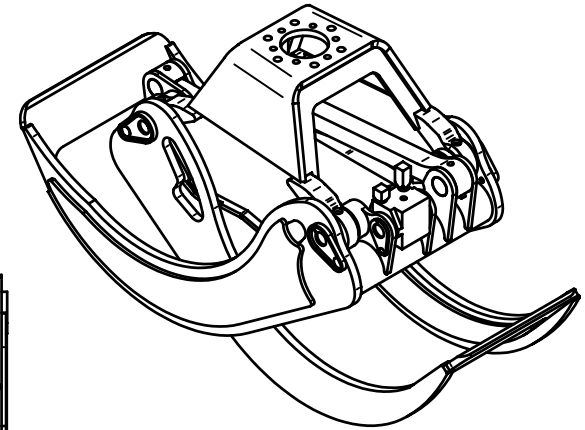
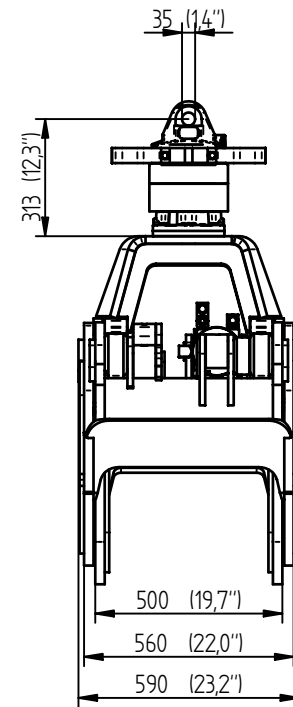
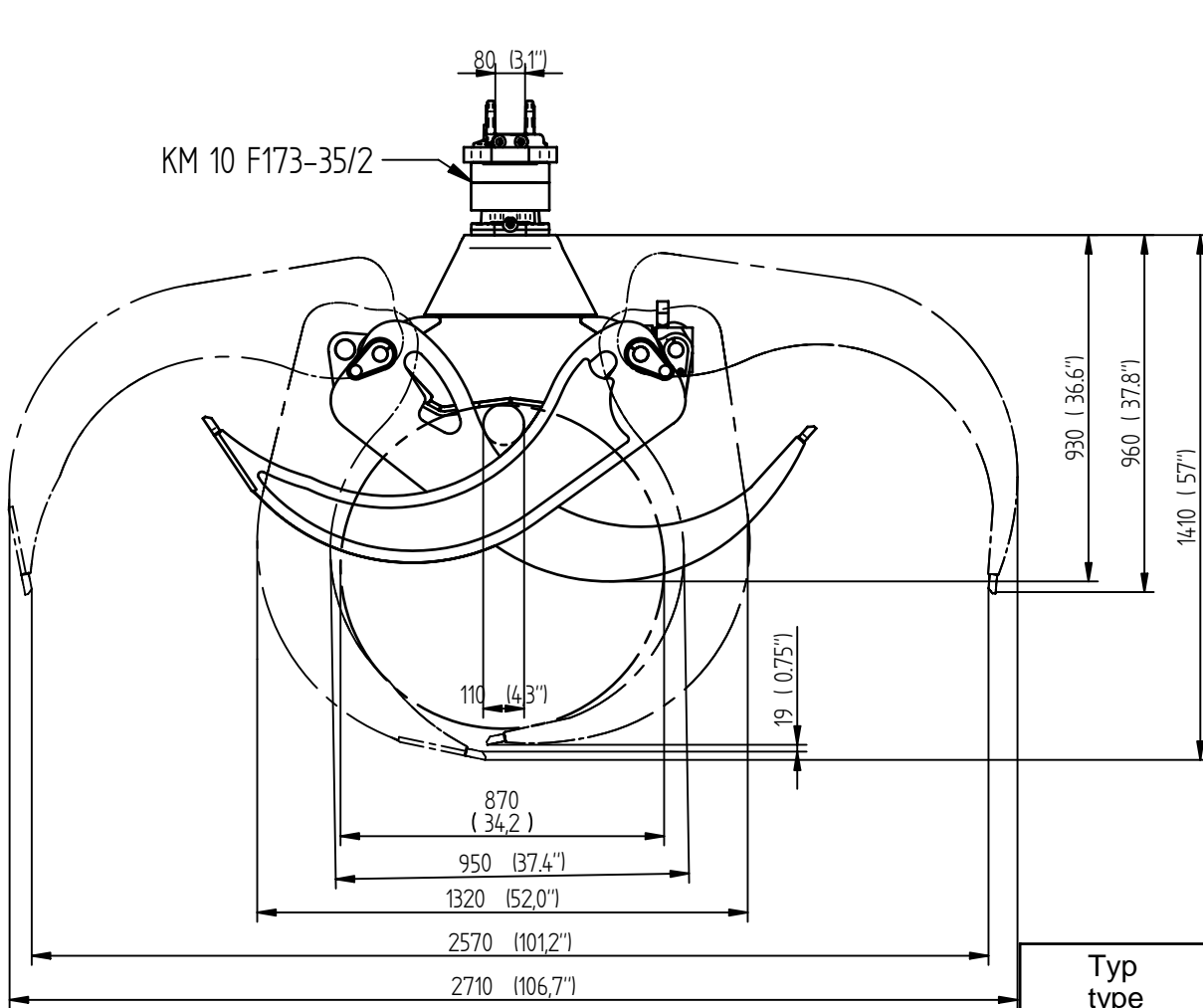
Gerätenummer / Serial Nummer

Typenschild / Type plate

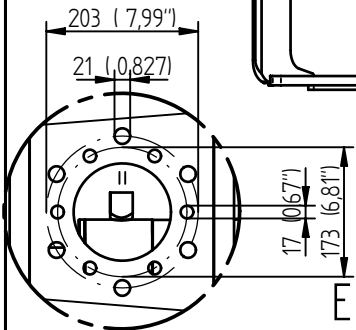
	Typ / Type	Greiffläche Gripping Area [m <sup>2</sup>   cord]	Schließkraft p = 20 Mpa / 2940 psi Gripping Force [kN   lbf]	Gewicht (o. Drehmotor) Weight (w/o rotator) [Kg   lb]	Tragfähigkeit Load Capacity [kg   lb]	Betriebsdruck Operating Pressure [Mpa   psi]
KM 634-0,35	G34D035NR2	0,35   0,25	16   3600	225   495	5000   11000	24   3528
KM 634-0,50	G34D050NR2	0,50   0,33	15   3370	250   550	5000   11000	24   3528
KM 634S-0,40	G34D040NS2	0,40   0,27	16   3600	270   595	6000   13200	28   4116
KM 634S-0,50	G34D050NS2	0,50   0,33	16   3600	275   605	7000   15400	28   4116

Typ / Type	a [mm] [inch]	b [mm] [inch]	c [mm] [inch]	d [mm] [inch]	e [mm] [inch]	f [mm] [inch]	g [mm] [inch]	h [mm] [inch]	D1 [mm] [inch]	D2 [mm] [inch]
G34D035NR2	500 19.7	1115 43.9	622 24.5	420 16.5	470 18.5	890 35.0	1010 39.8	1950 76.8	590 23.2	135 5.3
G34D050NR2	500 19.7	1160 45.7	650 25.6	420 16.5	470 18.5	820 32.3	1045 41.1	1985 78.1	650 25.6	170 6.7
G34D040NS2	510 20.1	1115 43.9	622 24.5	430 17.0	480 18.9	760 30.0	1010 39.8	1950 76.8	590 23.2	135 5.3
G34D050NS2	510 20.1	1160 45.7	650 25.6	430 17.0	480 18.9	815 32.0	1045 41.1	1985 78.1	650 25.6	170 6.7

Datum / date : 12.11.2004	Literleistung / pump capacity: 25-75 l/min	Traglast / capacity :
Name / name : amann	Betriebsdruck / working pressure max: bar	Eigengewicht / dead weight:
Geändert / change: amann	Druck intern / pressure internal max: bar	Schließkraft / clamping force:
Bestellnummer :		
<b>KINSHOFER</b> Kinshofer Greiftechnik GmbH & Co. KG Hauptstraße 76 D-83666 Marienstein Germany	Angebotszeichnung / Offer drawing <b>Holzgreifer / Logging grapple KM 634/634S</b>	Zchg.-Nr. / drawing no. <b>M 634-09D</b>



Gerätenummer / Serial Number  
+  
Typenschild / Type plate



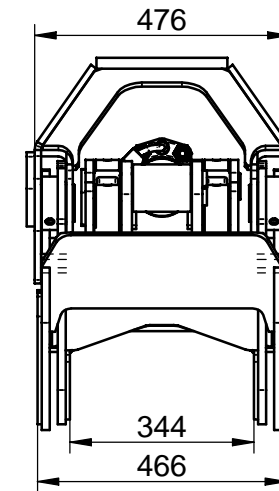
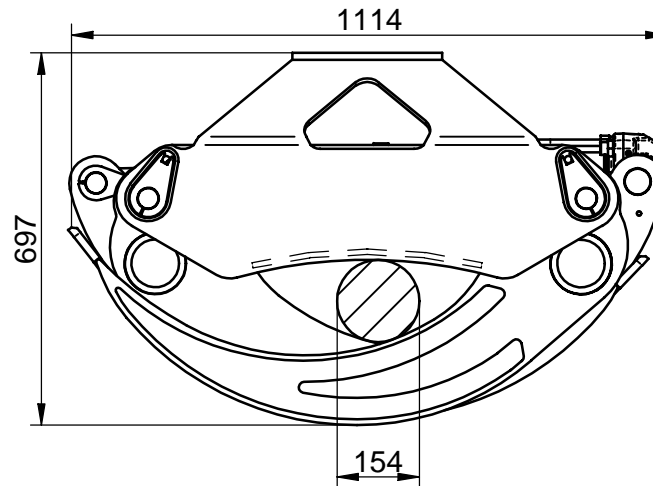
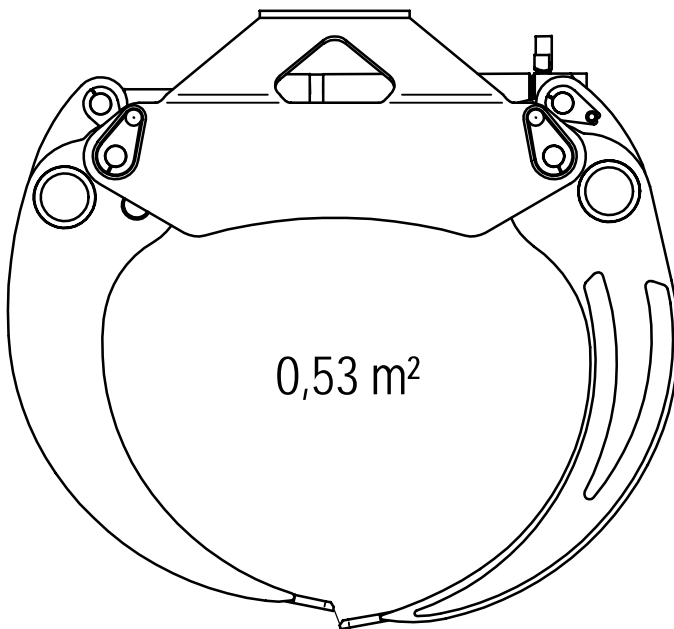
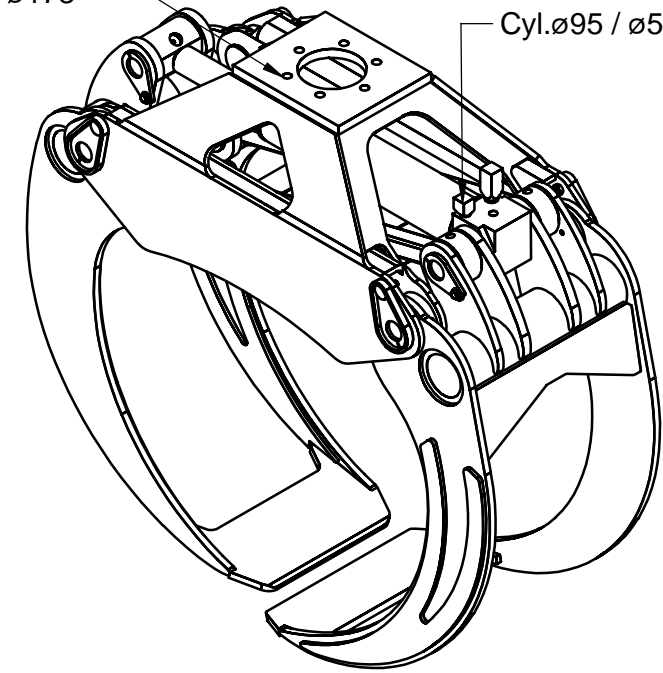
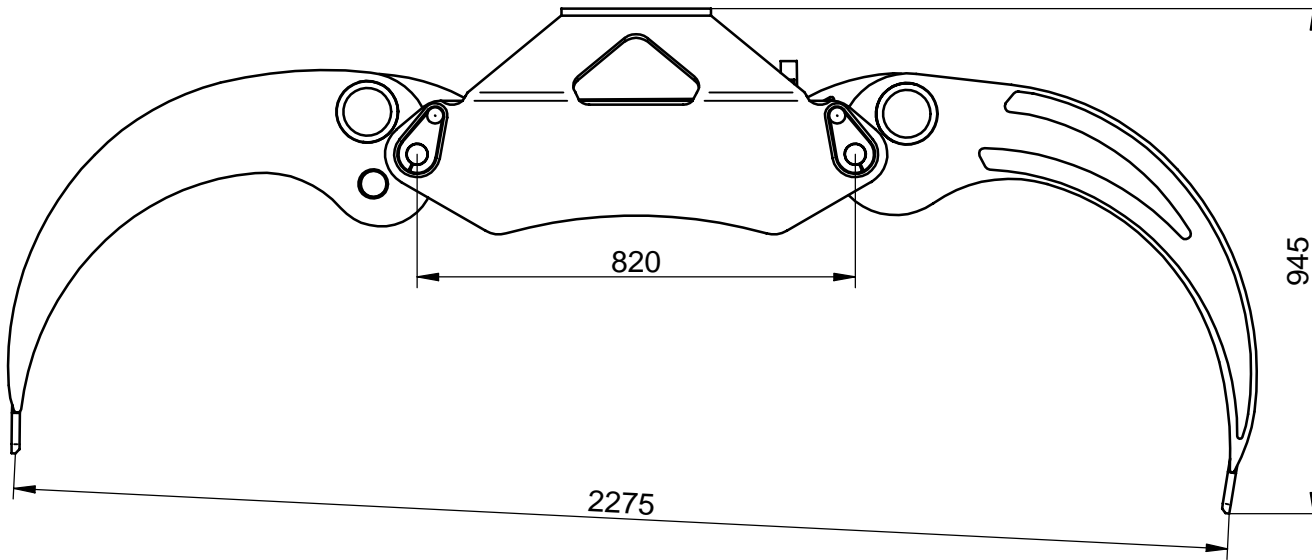
INZELHEIT A

Typ type	Greiffläche gripping area [ m <sup>2</sup> / cord ]	Schließkraft gripping force @ 20 MPa / 2940 psi [ kN / lbf ]	Gewicht ( o. Drehmotor ) weight ( w/o rotator ) [ kg / lb ]
G34C070NS2	0,70 / 0,47	15,2 / 3420	530 / 1170

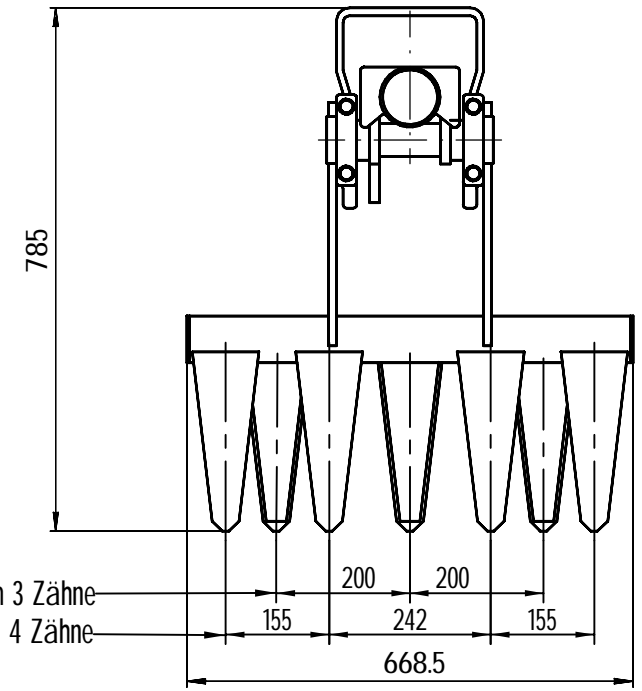
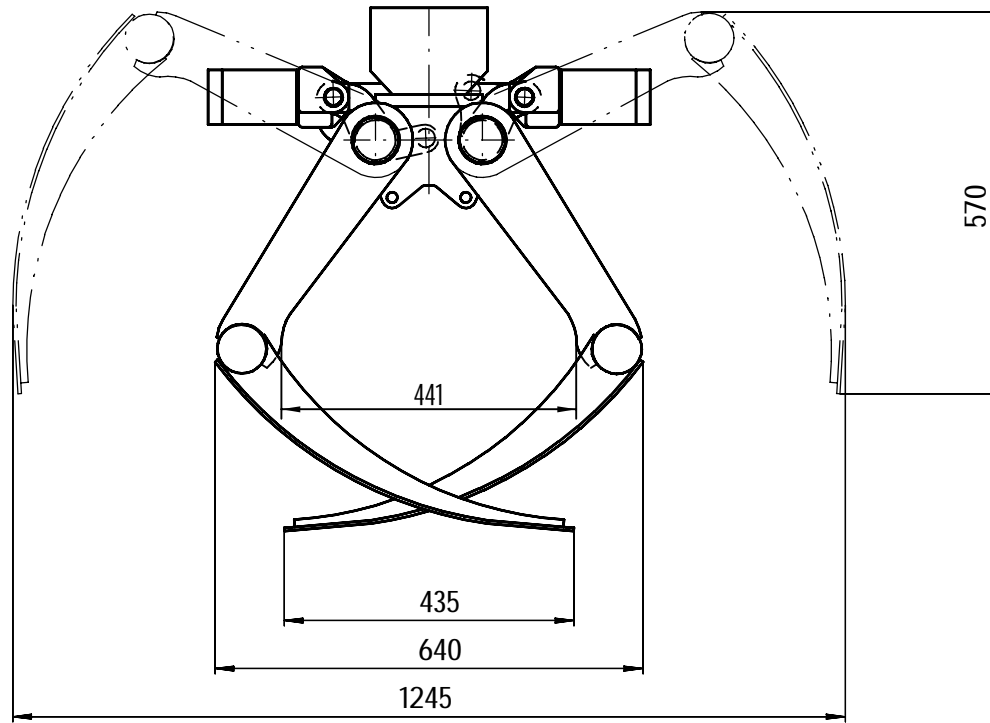
Datum / date : 23.08.01	Literleistung / pump capacity: 25-75 l/min	Traglast / capacity : 8000 kg / 17400 lb
Name / name : HD	Betriebsdruck / working pressure max: 240bar / 3528psi	Eigengewicht / dead weight:
Geändert / change: CS 08.07.03	Druck intern / pressure internal max: bar	Schließkraft / clamping force:
<b>KINSHOFER</b> Kinshofer Greiftechnik GmbH Hauptstraße 76 D-83666 Marienstein Germany		Chg.-Nr. / drawing no. <b>M 634-10b</b>
Angebotszeichnung / Offer drawing Holzgreifer / Logging Grapple KM 634 0,70		

Bohrbild: 6 x ø17, Lochkreis ø173

Cyl.ø95 / ø55



Datum / date : 29.01.2004	Literleistung / pump capacity: 25-100 l/min	Traglast / capacity : 7000 kg / 15400 lb
Name / name : Dorner	Betriebsdruck / working pressure max: 250 bar / 25 MPa	Eigengewicht / dead weight: ... 330 kg / 710 lb
Geändert / change: 24.02.2005	Druck intern / pressure internal max: bar	Schließkraft / clamping force: 17 kN @ 25MPa
Bestellnummer : G34A055AR2D		
<b>KINSHOFER</b> Kinshofer Greiftechnik GmbH & Co. KG Hauptstraße 76      Tel. 08021/8899-0 D-83666 Marienstein      Fax 08021/889937 Germany      www.kinshofer.com	Angebotszeichnung/ Offer drawing	Zchg.-Nr. / drawingno.
	KM 634-0,55	M 634-17a



Schmaler Greifarm 3 Zähne  
Breiter Greifarm 4 Zähne

Bearbeiter Verkauf :	Bearbeiter Technik: RD	Betriebsdruck : 200-260 bar
Preis :	Geändert: 23.09.03	empfohlene Literleistung: 20-40 l
Lieferzeit :		Traglast : 1000 kg
Datum : 20.04.98		
Tel. : 08021/8899-		

G41A020NN2	200	oh. intergr. Rückschlagventil	95
Bestellnummer	Inhalt (ltr)	Ausführung	Gewicht (kg)

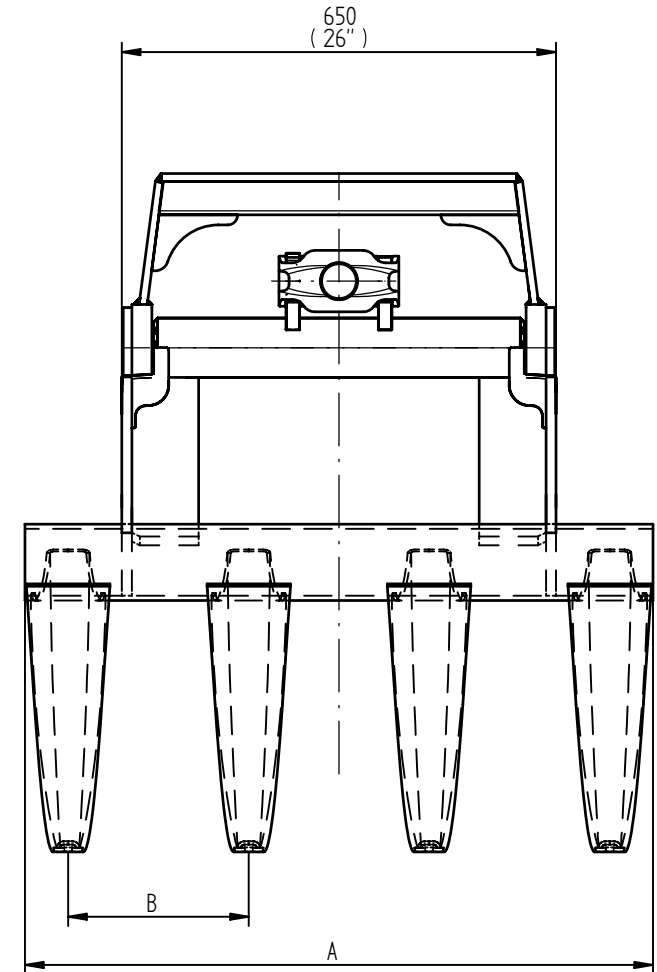
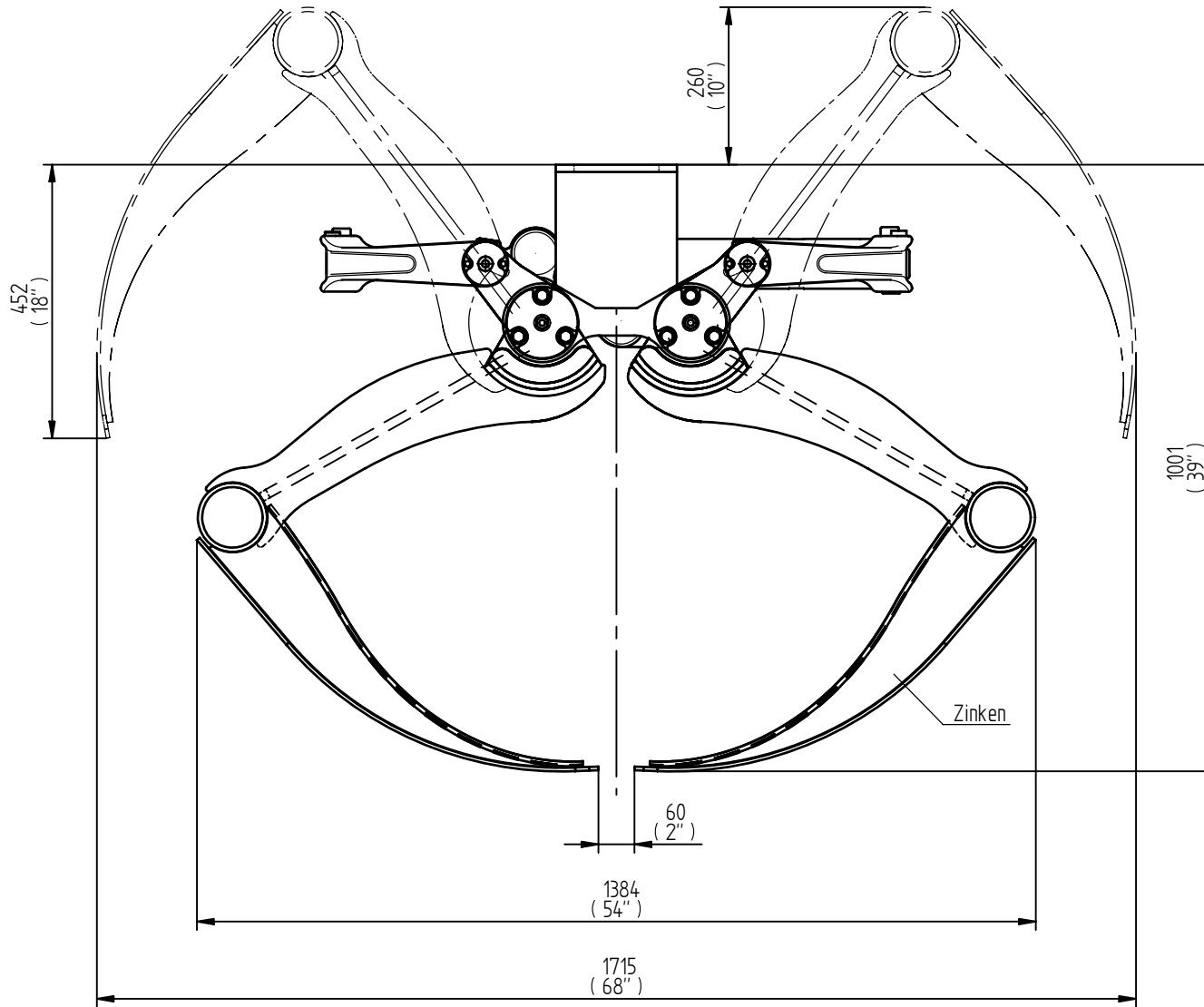
**KINSHOFER**  
Kinshofer Greiftechnik GmbH  
Hauptstraße 76  
D-83666 Marienstein  
West Germany

Telefon 08021/8899-0  
Telefax 526142 kima  
Telefax 08021/9977

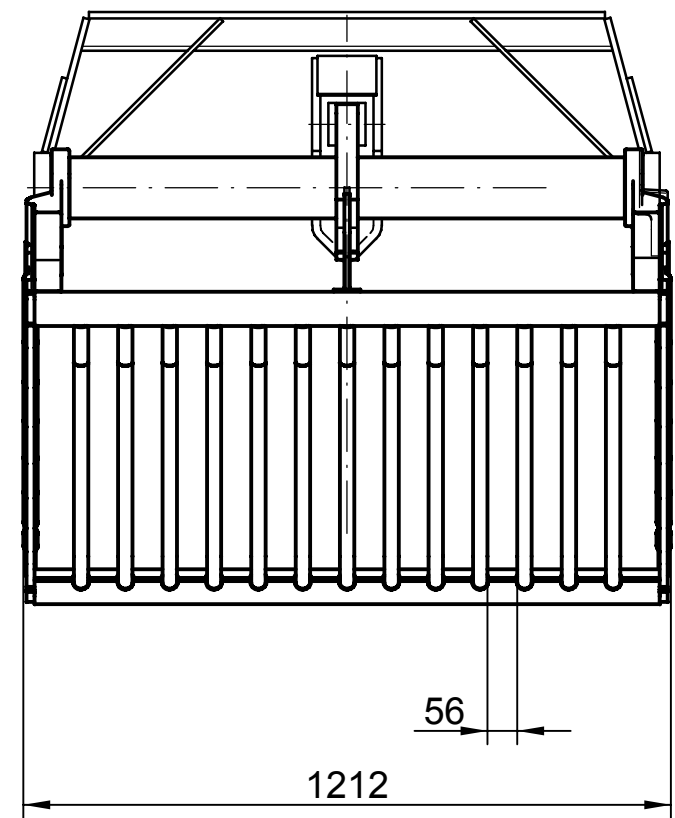
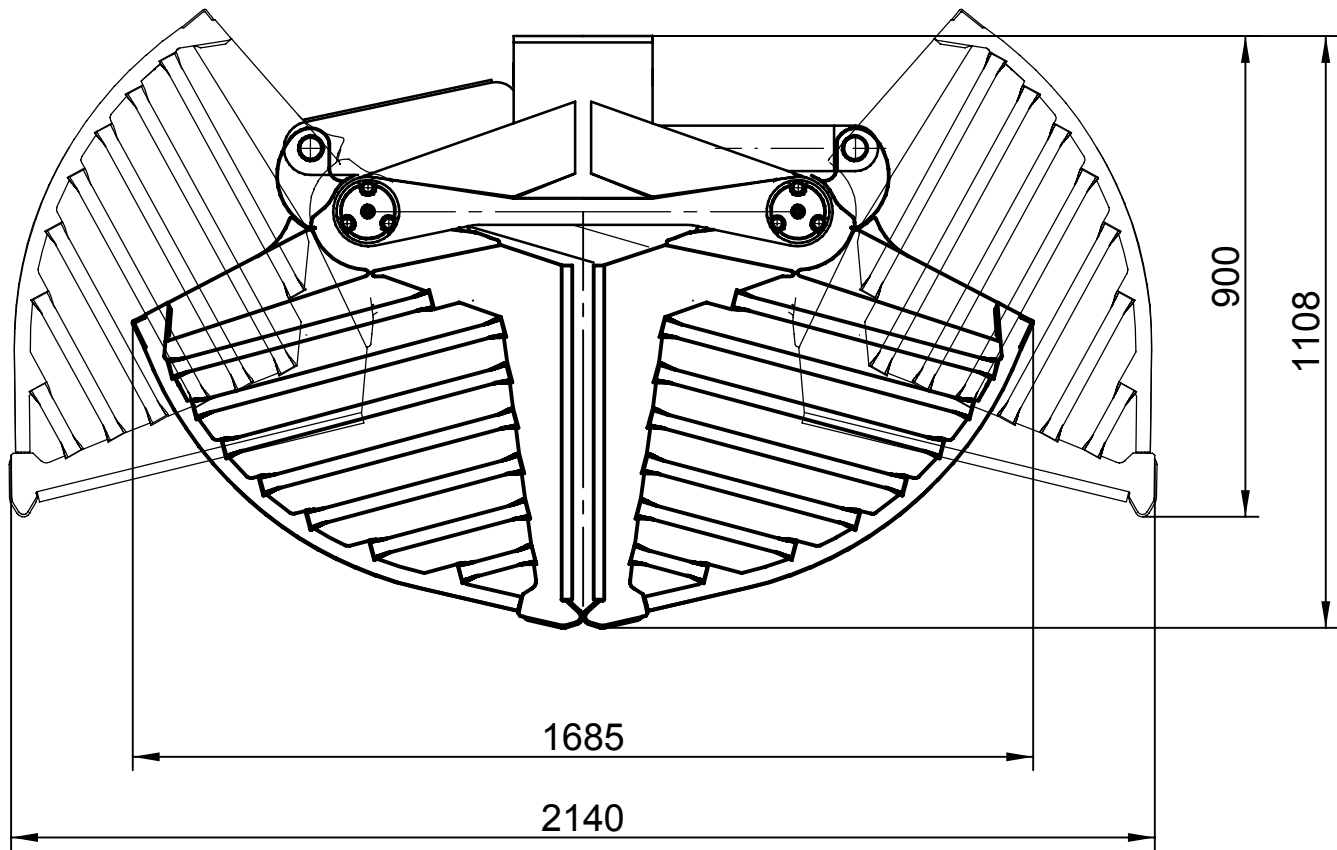
Angebotszeichnung  
Benennung :  
**Heu - und Forstgreifer KM 641-0.2**

Zchg.-Nr. :  
**M 641-07b**

Lochbild: 4xD17 140x140



					Datum / Date : 29.10.08	Literleistung / Pump capacity: 25-75 l/min	Traglast / Capacity :
G41C052NR3	1220	520	270	2x5	Name / Name : kufner	Betriebsdruck / Working pressure max: 320 bar	Eigengewicht / Dead weight: 0
G41C046NR3	1080	460	310	2x4	Geändert / Change:	Druck intern / Pressure internal max: 260 bar	Schließkraft / Clamping force: 20 kN
G41C040NR3	940	400	270	2x4	Bestellnummer :		
G41C034NR3	800	340	330	2x3	<b>KINSHOFER</b>	Angebotszeichnung / Offer Drawing	
G41C027NR3	650	270	250	2x3	Kinshofer GmbH Hauptstraße 76 83666 Marienstein Germany	Zchg.-Nr. / Drawing no.	
Bestell-Nr.	Baubreite A	Liter	Maß B	Zinken	Tel. 08021/8899-0 Fax 08021/8899-37 www.kinshofer.com	Heu- und Forstgreifer KM 641	
						M 641-15 D	



Bearbeiter Verkauf:	Bearbeiter Technik: <i>Ö. Baran</i>	Betriebsdruck: max. 32,0 MPa (320 bar)
Preis: <i>lt. Preisliste</i>		Arbeitsdruck (intern): 26,0 MPa (260 bar)
Lieferzeit:		empfohlene Literleistung: 35-50 l/min
Datum: <i>13.09.01</i>		
Tel. : 08021/8899-		Schließkraft: 24 kN bei 26,0 MPa (260 bar)

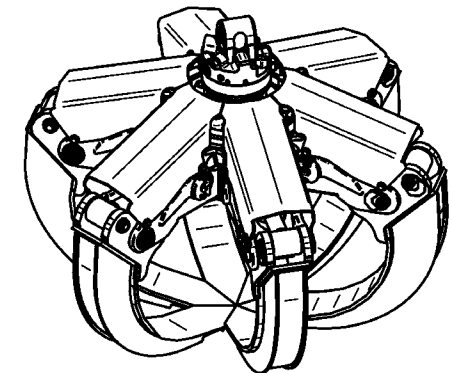
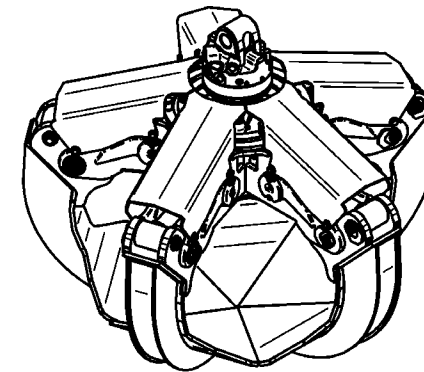
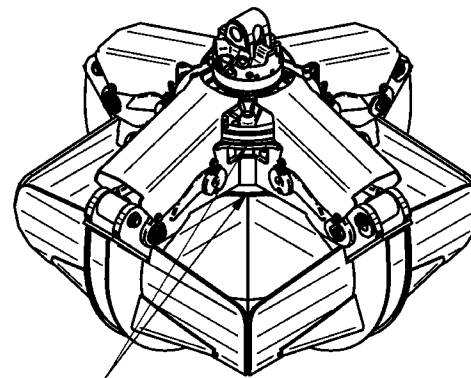
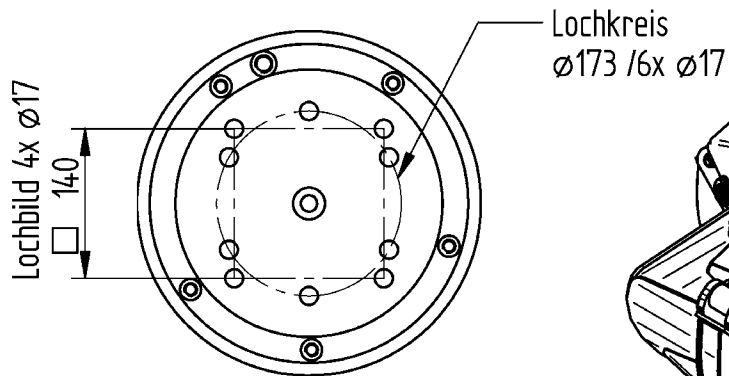
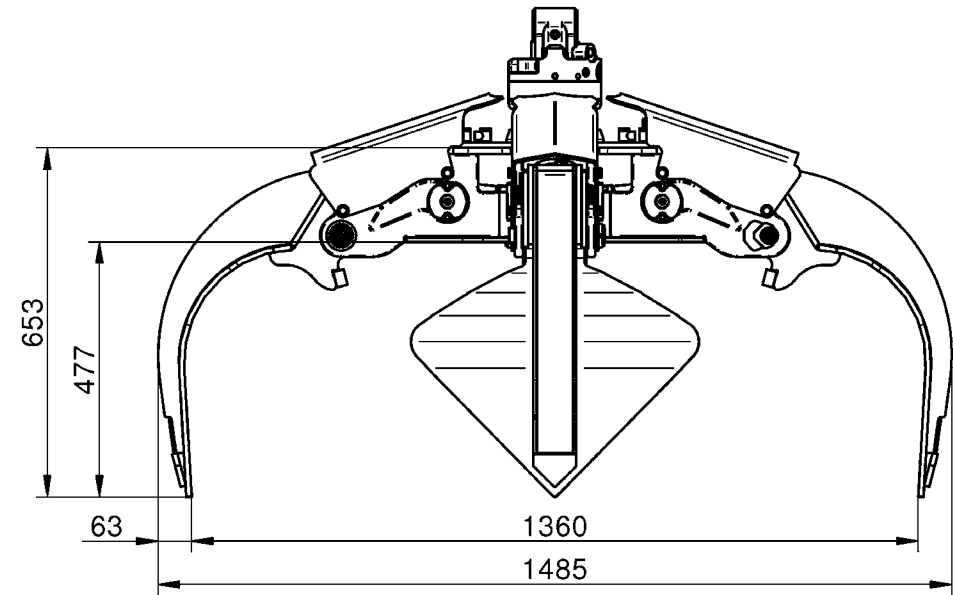
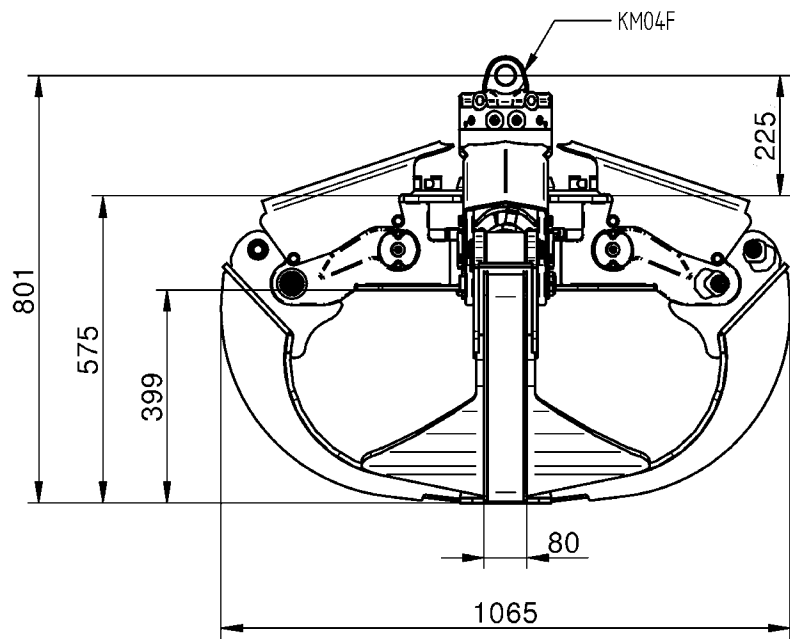
<i>G42B095MN3</i>	950	1200	499
<i>TYP</i>	<i>INHALT (l)</i>	<i>BAUBREITE (mm)</i>	<i>GEWICHT (kg)</i>

**KINSHOFER**   
 Kinshofer Greiftechnik GmbH  
 Hauptstraße 76  
 D-8176 Marienstein  
 West Germany  
 Telefon 08021/8899-0  
 Telex 526142 kima  
 Telefax 08021/9977

*Angebotszeichnung*  
 Benennung : **Rübengreifer KM 642**

Zchg.-Nr. :  
**M 642-07b**





Technische Daten:


Schließzeit bei 50 l/min : 2,0 sec.  
 Öffnungszeit bei 50 l/min : 12 sec.

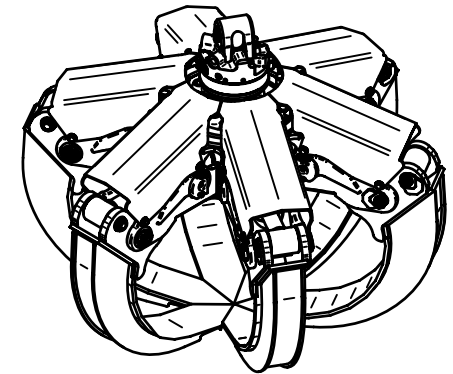
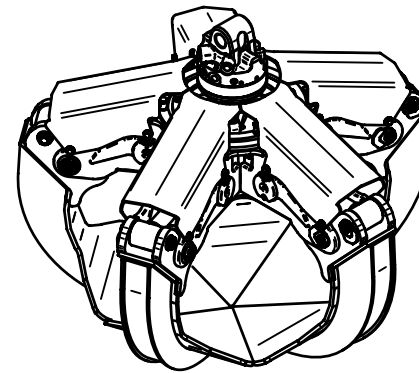
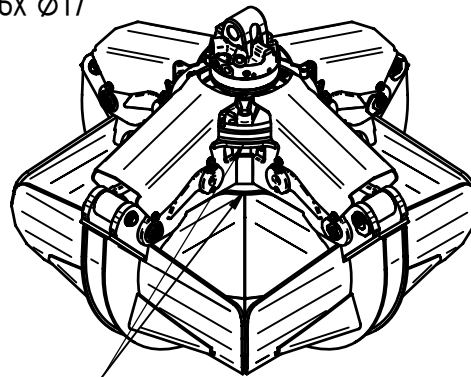
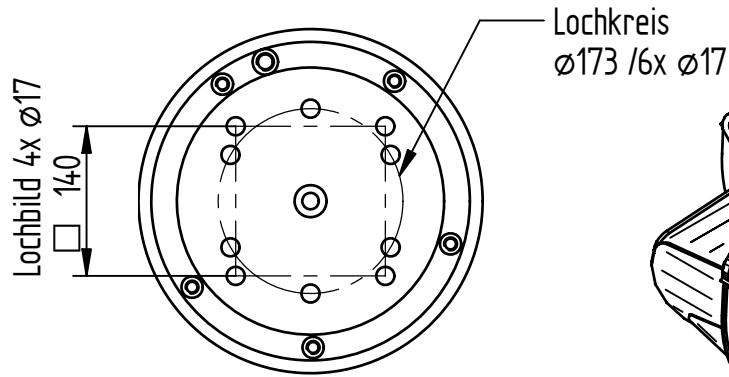
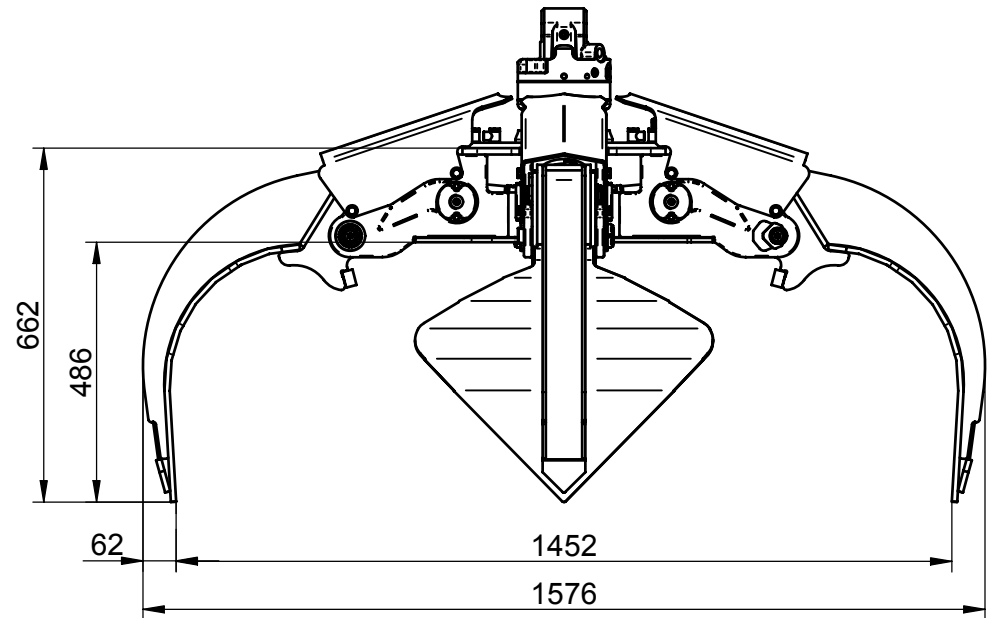
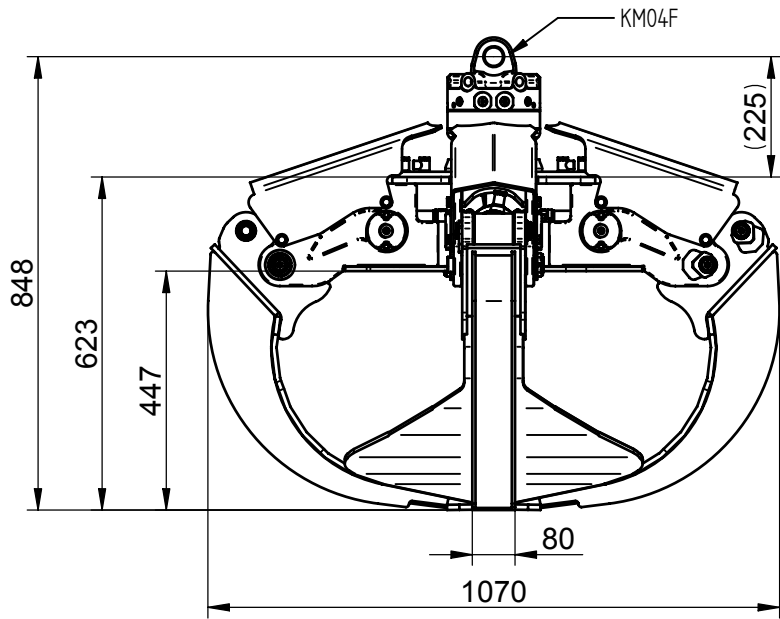
Gerätenummer + Typenschild  
 KM651-4 armig, mit Vollschalen

KM652-5 armig, mit Halbschalen

KM653-6 armig, auf Spitzen schließend

Anzahl Greifarme:	KM 651 Vollschale		KM 652 Halbschale		KM 653, auf Spitzen schließend	
	Bestellnummer:	Gewicht:	Bestellnummer:	Gewicht:	Bestellnummer:	Gewicht:
4	G51C012VN3	320 kg	G52C012VN3	250 kg	G53C012VN3	220 kg
5	G51C012FN3	340 kg	G52C012FN3	290 kg	G53C012FN3	270 kg
6	G51C012SN3	380 kg	G52C012SN3	335 kg	G53C012SN3	315 kg

Datum / Date :	12.02.09	Literleistung / Pump capacity:	<b>30-75 l/min</b>	Traglast / Capacity :	<b>2000 kg / ___ lbs.</b>
Name / Name :	bacher	Betriebsdruck / Working pressure max:	<b>260 bar</b>	Eigengewicht / Dead weight:	318 kg / ___ lbs.
Geändert / Change:	27.02.09	Druck intern / Pressure internal max:	<b>260 bar</b>	Schließkraft / Clamping force:	<b>29 kN</b>
Bestellnummer :		Angebotszeichnung / Offer Drawing		Inhalt / Capacity:	
 <b>Kinshofer GmbH</b> Hauptstraße 76 Tel. 08021/8899-0 83666 Marienstein Fax 08021/8899-37 Germany www.kinshofer.com		<b>651-4-120 Mehrschalengreifer</b>		Zchg.-Nr. / Drawing no.	
				<b>M 650-30 B</b>	



Technische Daten:

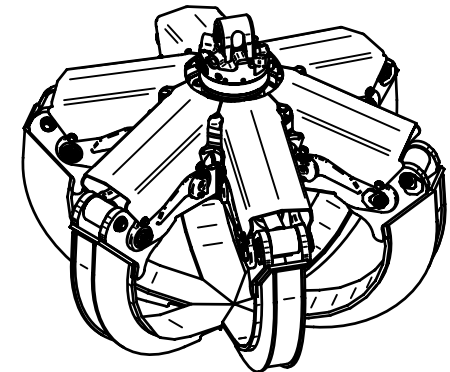
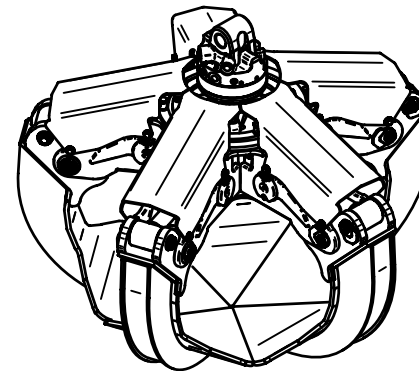
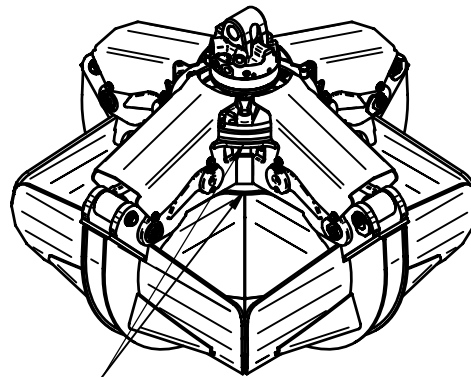
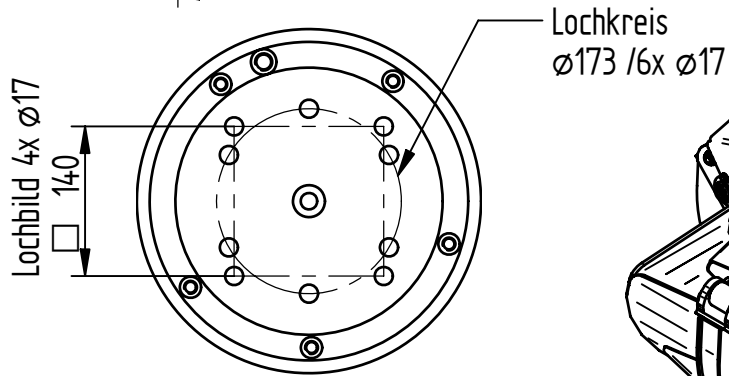
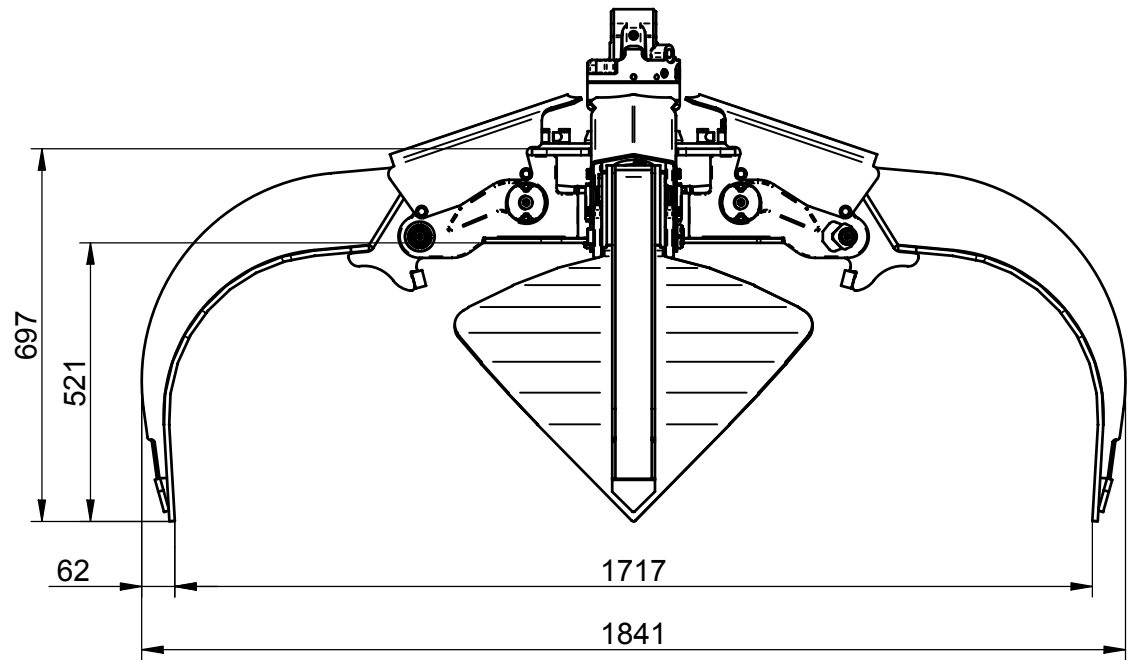
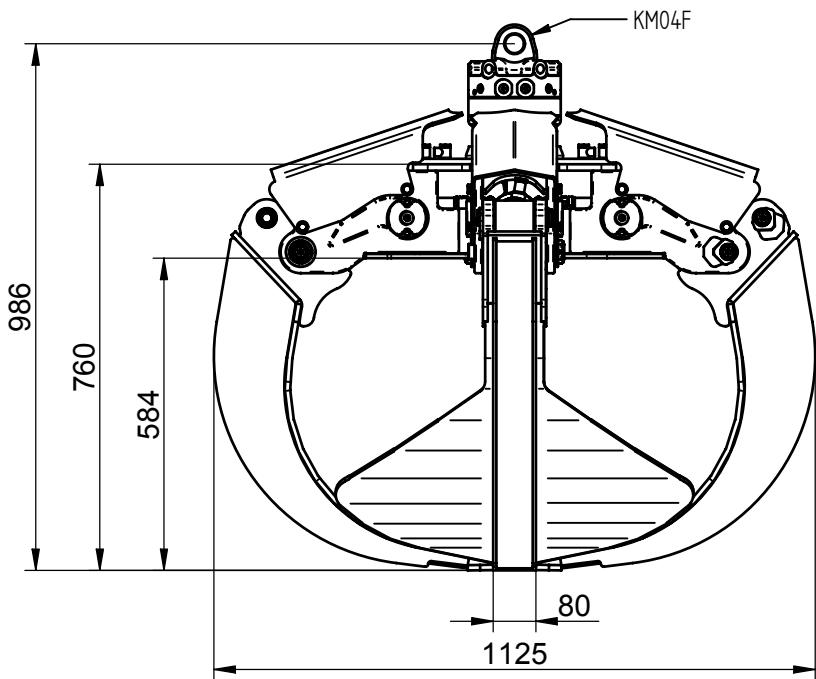
Schließzeit bei 50 l/min : 2,0 sec.  
 Öffnungszeit bei 50 l/min : 1,2 sec.

Gerätenummer + Typenschild  
 KM651-4 armig, mit Vollschalen

KM652-5 armig, mit Halbschalen

KM653-6 armig, auf Spitzen schließend

Datum / Date : 12.02.09							Literleistung / Pump capacity: 30-70 l/min		Traglast / Capacity : 2000 kg / ____ lbs.		
Name / Name : bacher							Betriebsdruck / Working pressure max: 260 bar		Eigengewicht / Dead weight: 333 kg / ____ lbs.		
Geändert / Change: 27.02.09							Druck intern / Pressure internal max: 260 bar		Schließkraft / Clamping force: 12 kN		
Bestellnummer :									Inhalt / Capacity: I		
<b>KINSHOFER</b>							Angebotszeichnung / Offer Drawing			Zchg.-Nr. / Drawing no.	
Kinshofer GmbH Hauptstraße 76 83666 Marienstein Germany							651-5-180 Mehrschalengreifer			M 650-31 B	
Tel. 08021/8899-0 Fax 08021/8899-37 www.kinshofer.com											
Anzahl Greifarme:		KM 651 Vollschale		KM 652 Halbschale		KM 653, auf Spitzen schließend					
		Bestellnummer: Gewicht:		Bestellnummer: Gewicht:		Bestellnummer: Gewicht:					
4		G51C018VN3 335 kg		G52C018VN3 260 kg		G53C018VN3 225 kg					
5		G51C018FN3 350 kg		G52C018FN3 295 kg		G53C018FN3 275 kg					
6		G51C018SN3 395 kg		G52C018SN3 345 kg		G53C018SN3 320 kg					



Technische Daten:


Schließzeit bei 50 l/min : 2,0 sec.  
 Öffnungszeit bei 50 l/min : 1,2 sec.

Gerätenummer + Typenschild  
 KM651-4 armig, mit Vollschalen

KM652-5 armig, mit Halbschalen

KM653-6 armig, auf Spitzen schließend

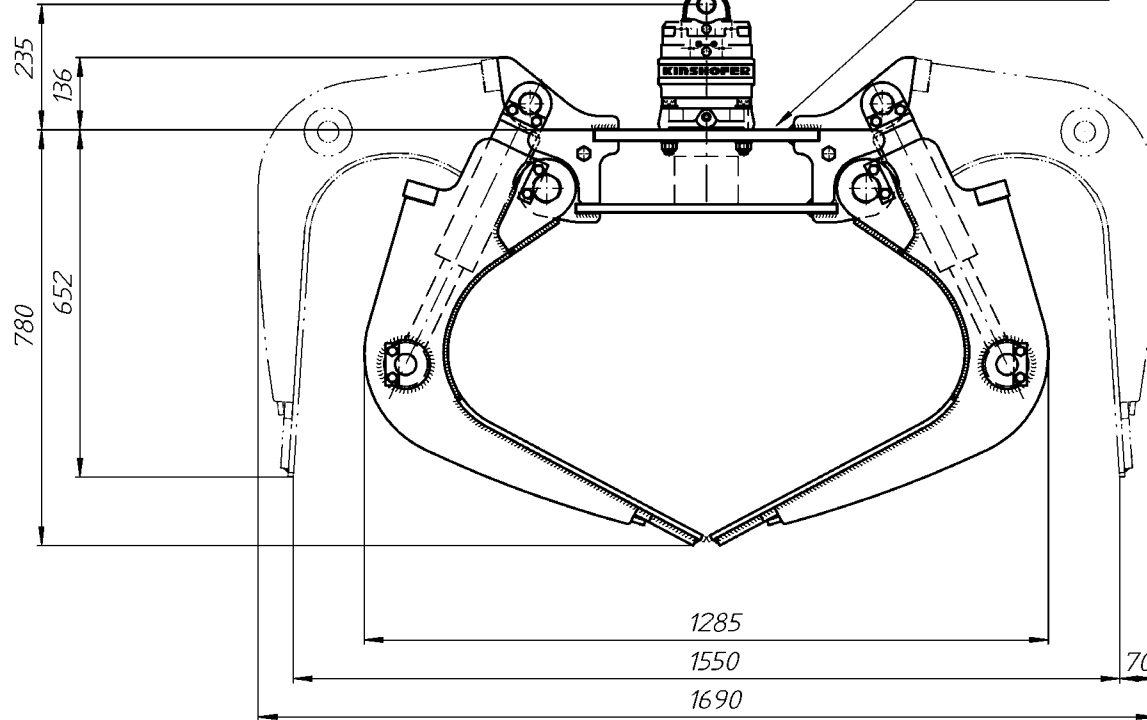
Anzahl Greifarme:	KM 651 Vollschale		KM 652 Halbschale		KM 653, auf Spitzen schließend	
	Bestellnummer:	Gewicht:	Bestellnummer:	Gewicht:	Bestellnummer:	Gewicht:
4	G51C024VN3	365 kg	G52C024VN3	330 kg	G53C024VN3	240 kg
5	G51C024FN3	400 kg	G52C024FN3	330 kg	G53C024FN3	290 kg
6	G51C024SN3	360 kg	G52C024SN3	380 kg	G53C024SN3	345 kg

Datum / Date :	12.02.09	Literleistung / Pump capacity:	30-70 l/min	Traglast / Capacity :	2000 kg / ____ lbs.	
Name / Name :	bacher	Betriebsdruck / Working pressure max:	260 bar	Eigengewicht / Dead weight:	345 kg / ____ lbs.	
Geändert / Change:	27.02.09	Druck intern / Pressure internal max:	260 bar	Schließkraft / Clamping force:	10,5 kN	
Bestellnummer :		Inhalt / Capacity:		I		
 <b>Kinshofer GmbH</b> Hauptstraße 76 83666 Marienstein Germany				Angebotszeichnung / Offer Drawing		Zchg.-Nr. / Drawing no.
				651-6-240 Mehrschalengreifer		M 650-32 B

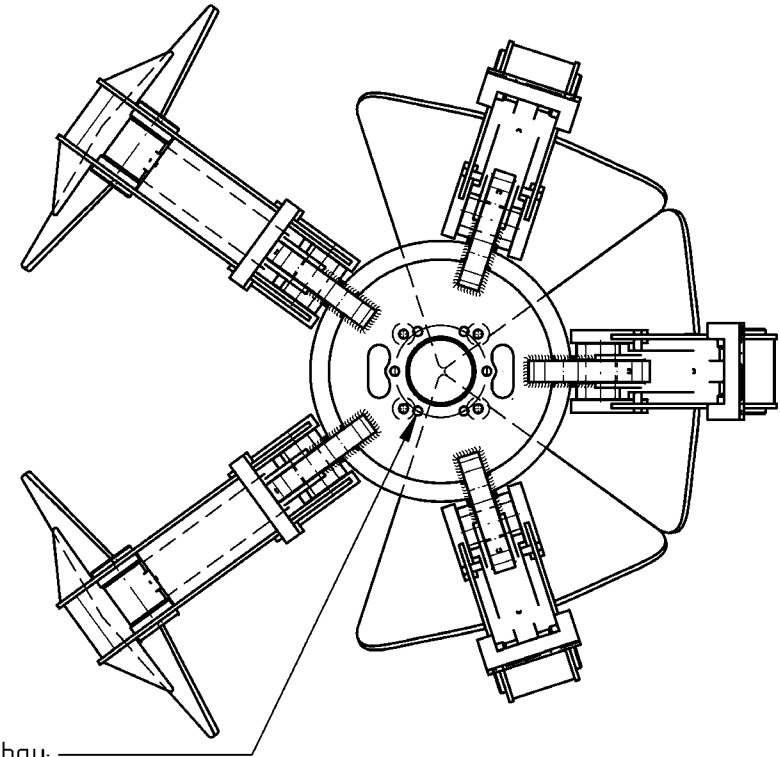
Tel. 08021/8899-0  
 Fax 08021/8899-37  
 www.kinshofer.com

KM 04 F 140-30 S

Geräte-Nummer



In Draufsicht dargestellt: Vollschalenversion - 5 Zinken



Lochbilder für Drehmotor-Anbau:  
4 x  $\varnothing 17$  140 x 140 mm  
6 x  $\varnothing 17$  im Lochkreis  $\varnothing 173$  mm

Technische Daten:

Betriebsdruck : max. 26 MPa ( 260 bar )  
Schließkraft : 18 kN bei 26 MPa  
Tragkraft : 2500 kg  
Empfohlene Literleistung : 30 - 80 l/min  
Schließzeit bei 50 l/min mit 5 Zinken : 3,1 sec.  
Öffnungszeit bei 50 l/min mit 5 Zinken : 1,8 sec.

*Bestellnummern Mehrschalengreifer 250 Liter:*

	4 Zinken	Gewicht ( kg )	5 Zinken	Gewicht ( kg )	6 Zinken	Gewicht ( kg )
Vollschale	G51B025VR3	440	G51B025FR3	515	G51B025SR3	600
Halbschale	G52B025VR3	415	G52B025FR3	495	G52B025SR3	575
ohne Schale	G53B025VR3	385	G53B025FR3	470	G53B025SR3	560
Datum / Date:	31.07.06	Literleistung / Pump capacity:		30 - 80 l/min	Traglast / Capacity: 2500 kg / 5512 lbs.	
Name:	reim	Betriebsdruck / Working pressure max:		max. 260 bar	Eigengewicht / Dead weight: ___ kg / ___ lbs.	
Geändert / Changed:	27.10.11	Druck intern / Pressure internal max:		___ bar	Schließkraft / Clamping force: 18 kN bei 260 bar	
Bestellnummer:					Inhalt / Capacity: 250 l	



**Kinshofer GmbH**  
Hauptstraße 76 Tel. 08021/8899-0  
83666 Marienstein Fax 08021/8899-37  
Germany www.kinshofer.com

Angebotszeichnung / Offer Drawing

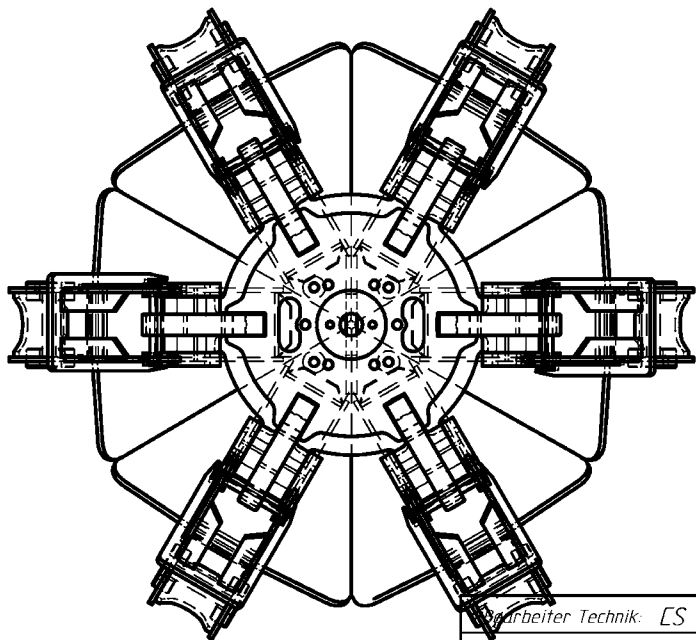
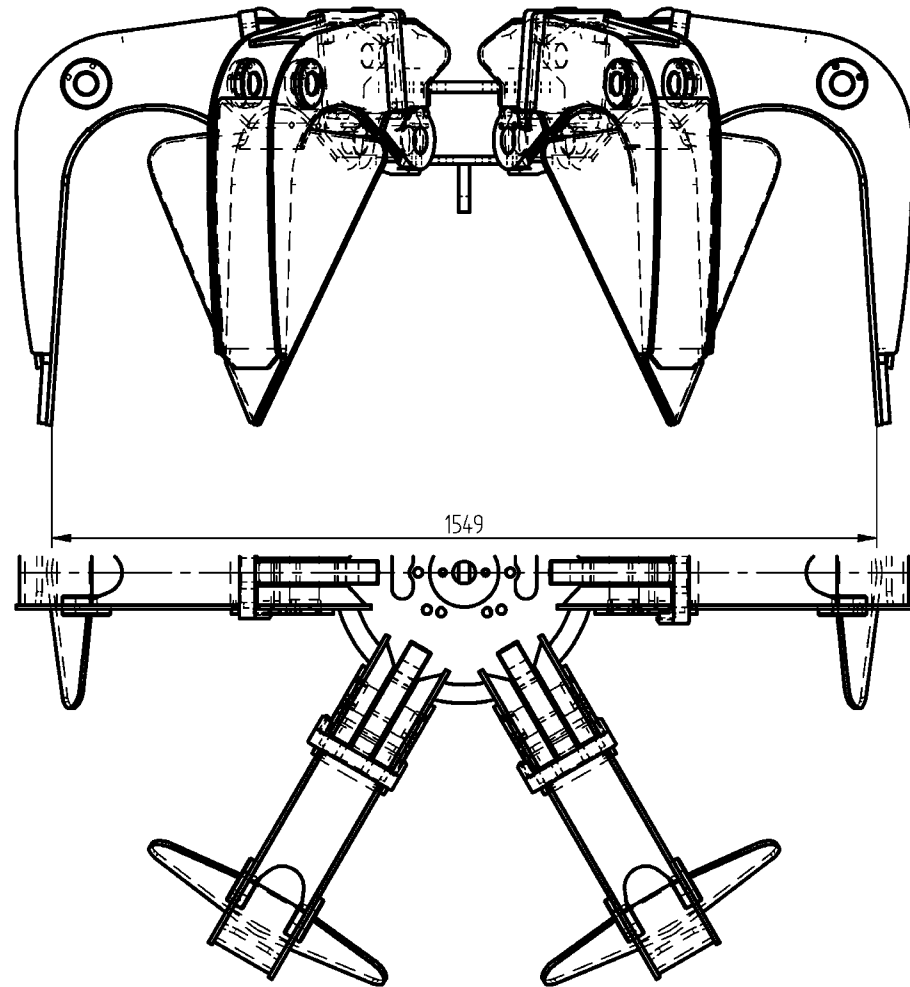
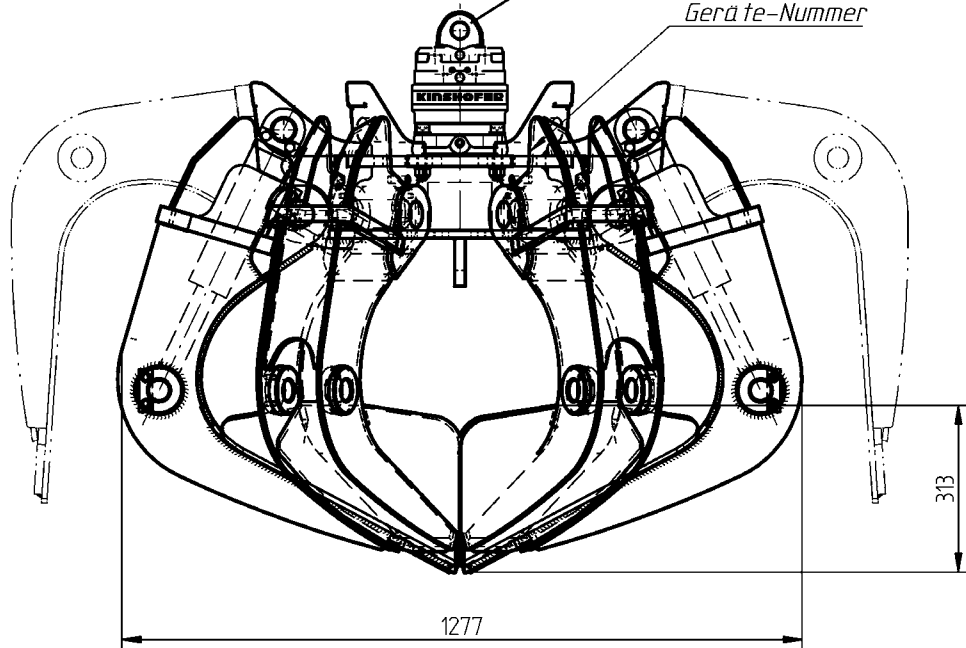
KM 650 - 250

Zchg.-Nr. / Drawing no.

M 650-16 C

KM 04 F 140-30 S

Geräte-Nummer



Bestellnummern Mehrschalengreifer 250 Liter:

	4 Zinken	Gewicht (kg)	5 Zinken	Gewicht (kg)	6 Zinken	Gewicht (kg)
Vollschale	G51B025VR3	440	G51B025FR3	515	G51B025SR3	600

Bearbeiter Technik: ES

Datum: 09.06.98

Preis:

Tragkraft: 2500 kg

Betriebsdruck: max. 26 MPa

Bearbeiter Verkauf:

Tel.: 08021/8899-

Lieferzeit:

Eigengewicht:

Schließkraft: 18 kN bei 26 MPa

**KINSHOFER** 

Kinshofer Greiftechnik GmbH & Co. KG  
Hauptstraße 76  
D-83666 Marienstein  
Germany

Tel. 08021/8899-0  
Fax 08021/889937  
www.kinshofer.com

Angebotszeichnung

Benennung:

Mehrschalengreifer 250 Liter

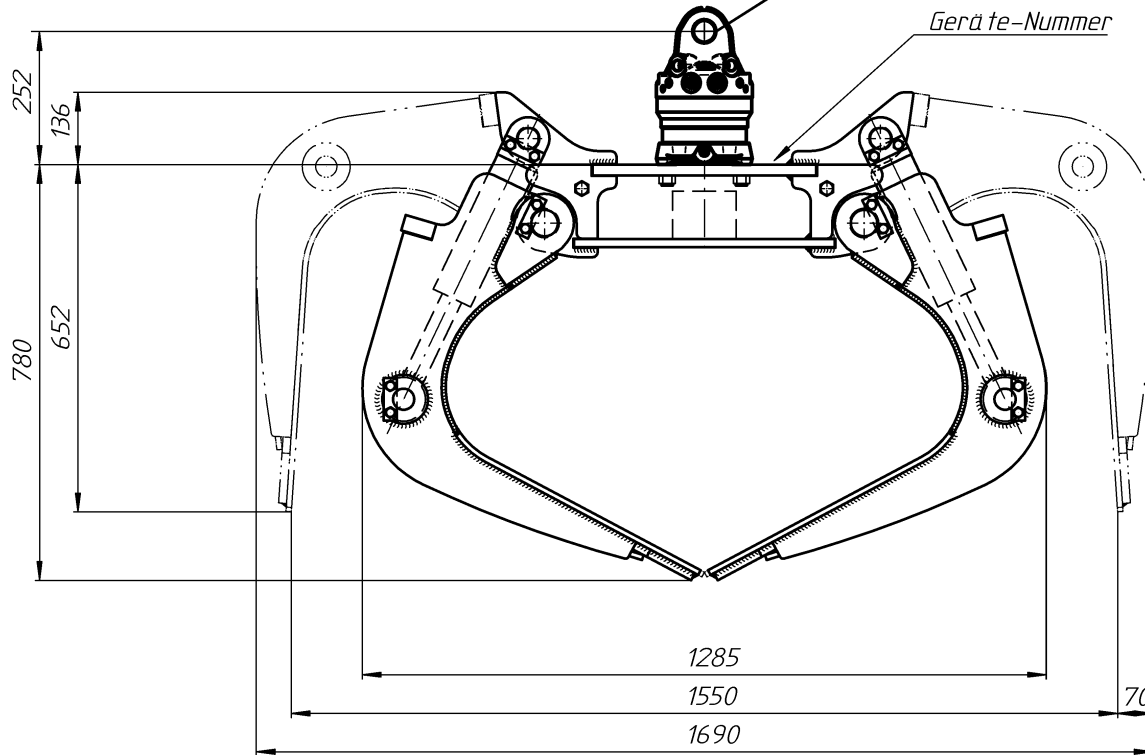
Zchg.-Nr.:

M 650-16 C

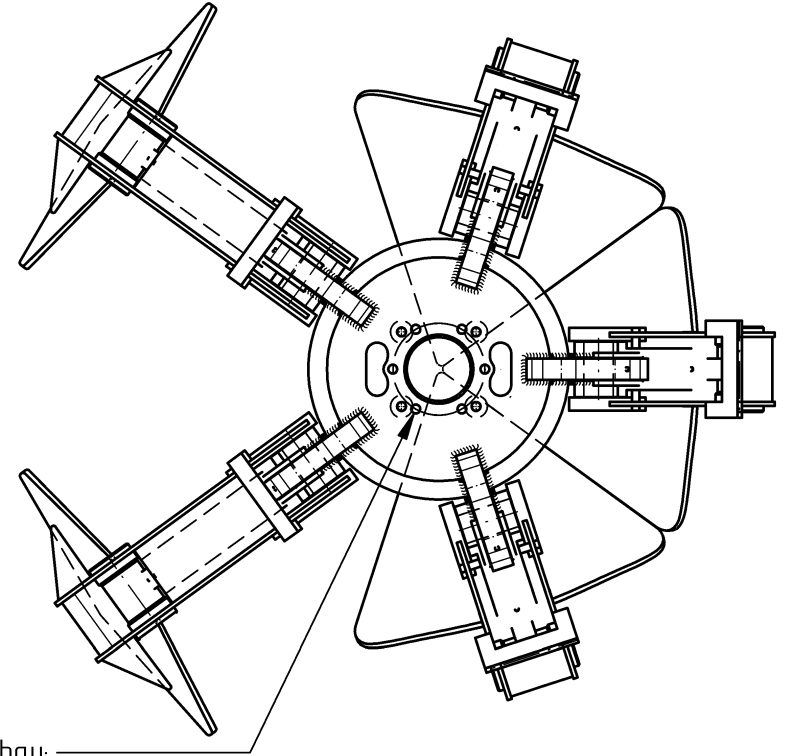
Blatt 2

KM 06 F 140-40

Geräte-Nummer



In Draufsicht dargestellt: Vollschalenversion - 5 Zinken



Lochbilder für Drehmotor-Anbau:  
4 x  $\varnothing 17$  140 x 140 mm  
6 x  $\varnothing 17$  im Lochkreis  $\varnothing 173$  mm

Technische Daten:

Betriebsdruck : max. 26 MPa ( 260 bar )  
Schließkraft : 18 kN bei 26 MPa  
Tragkraft : 2500 kg  
Empfohlene Literleistung : 30 - 80 l/min  
Schließzeit bei 50 l/min mit 5 Zinken : 3,1 sec.  
Öffnungszeit bei 50 l/min mit 5 Zinken : 1,8 sec.

Bestellnummern Mehrschalengreifer 250 Liter:

	4 Zinken	Gewicht ( kg )	5 Zinken	Gewicht ( kg )	6 Zinken	Gewicht ( kg )
Vollschale	G51B025VR3	440	G51B025FR3	515	G51B025SR3	600
Halbschale	G52B025VR3	415	G52B025FR3	495	G52B025SR3	575
ohne Schale	G53B025VR3	385	G53B025FR3	470	G53B025SR3	560
Datum / Date:	31.07.06	Literleistung / Pump capacity:		30 - 80 l/min	Traglast / Capacity: 2500 kg / 5512 lbs.	
Name:	reim	Betriebsdruck / Working pressure max:		max. 260 bar	Eigengewicht / Dead weight: ___ kg / ___ lbs.	
Geändert / Changed:	16.04.12	Druck intern / Pressure internal max:		___ bar	Schließkraft / Clamping force: 18 kN bei 260 bar	
Bestellnummer:					Inhalt / Capacity: 250 l	



**Kinshofer GmbH**  
Hauptstraße 76 Tel. 08021/8899-0  
83666 Marienstein Fax 08021/8899-37  
Germany www.kinshofer.com

Angebotszeichnung / Offer Drawing

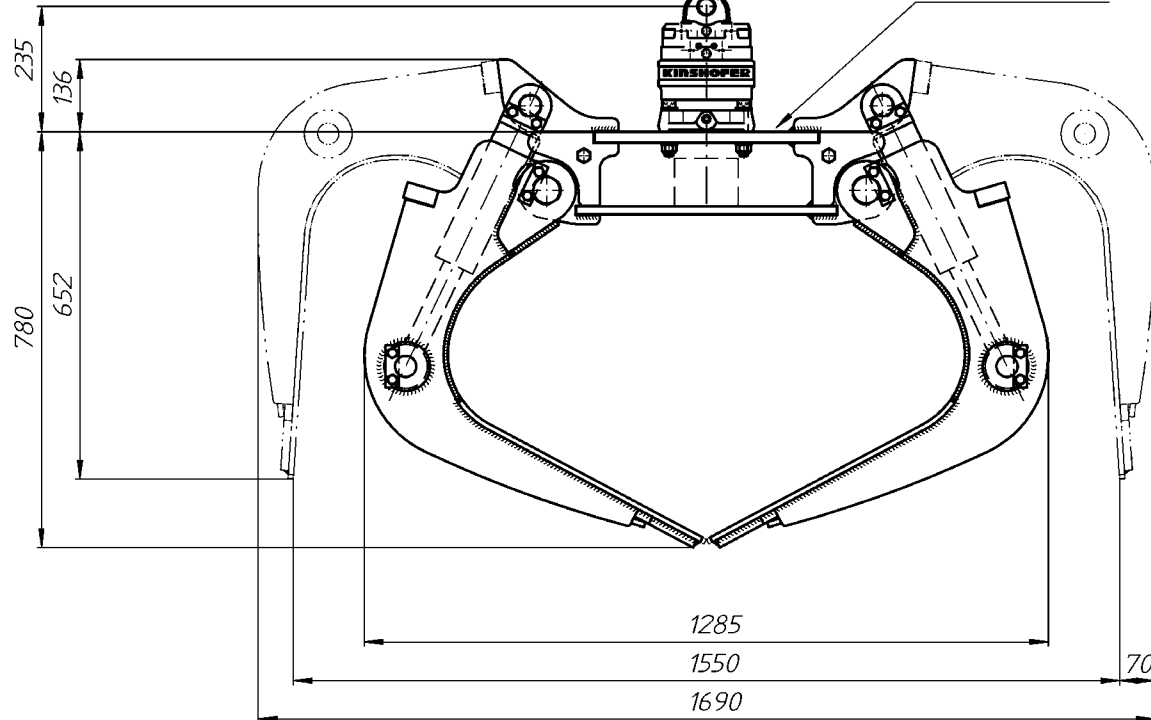
KM 650 - 250

Zchg.-Nr. / Drawing no.

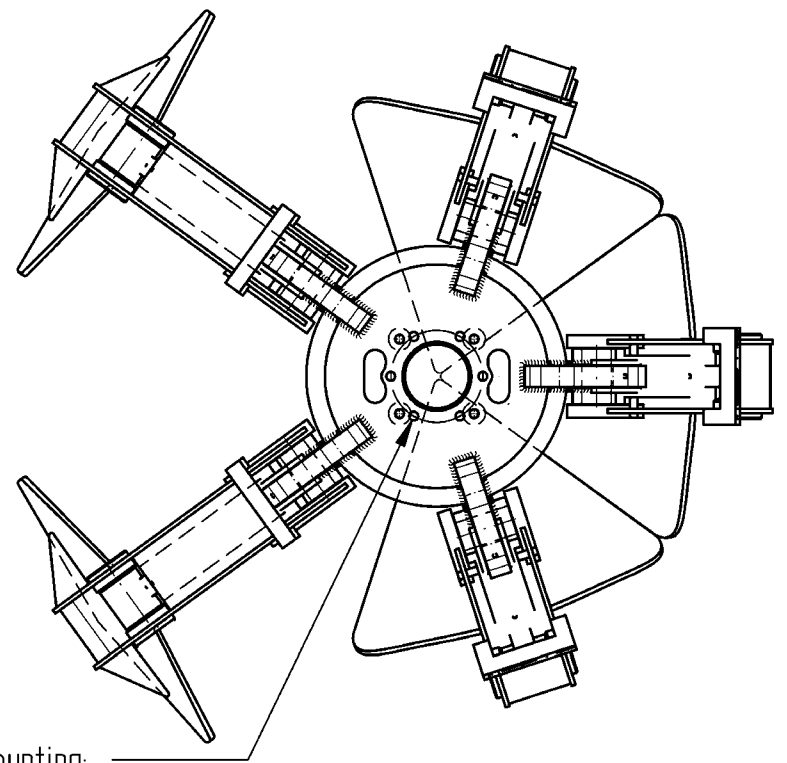
M 650-16 C

KM 04 F 140-30 S

Serial-Number



Shown in top view: Full Closing Tines Version with 5 Tines



Hole pattern for Rotator-Mounting:  
 4 x  $\varnothing 17$  140 x 140 mm  
 6 x  $\varnothing 17$  in the bolt circle  $\varnothing 173$  mm

**Technical Data:**

Working pressure : max. 26 MPa ( 260 bar )  
 Clamping force: : 18 kN bei 26 MPa  
 Capacity : 2500 kg  
 Pump capacity : 30 - 80 l/min  
 Closing time at 50 l/min with 5 tines : 3,1 sec.  
 Opening time at 50 l/min with 5 tines : 1,8 sec.

**Item Code Orange Peel Grapple 250 Litre:**

	4 tines	weight ( kg )	5 tines	weight ( kg )	6 tines	weight ( kg )
Full Closing Tines	G51B025VR3	440	G51B025FR3	515	G51B025SR3	600
Half Closing Tines	G52B025VR3	415	G52B025FR3	495	G52B025SR3	575
Pointed Tines	G53B025VR3	385	G53B025FR3	470	G53B025SR3	560
Datum / Date:	31.07.06	Literleistung / Pump capacity:		30 - 80 l/min	Traglast / Capacity: 2500 kg / 5512 lbs.	
Name:	reim	Betriebsdruck / Working pressure max:		max. 260 bar	Eigengewicht / Dead weight: ___ kg / ___ lbs.	
Geändert / Changed:	27.10.11	Druck intern / Pressure internal max:		___ bar	Schließkraft / Clamping force: 18 kN bei 260 bar	
Bestellnummer:						Inhalt / Capacity: 250 l



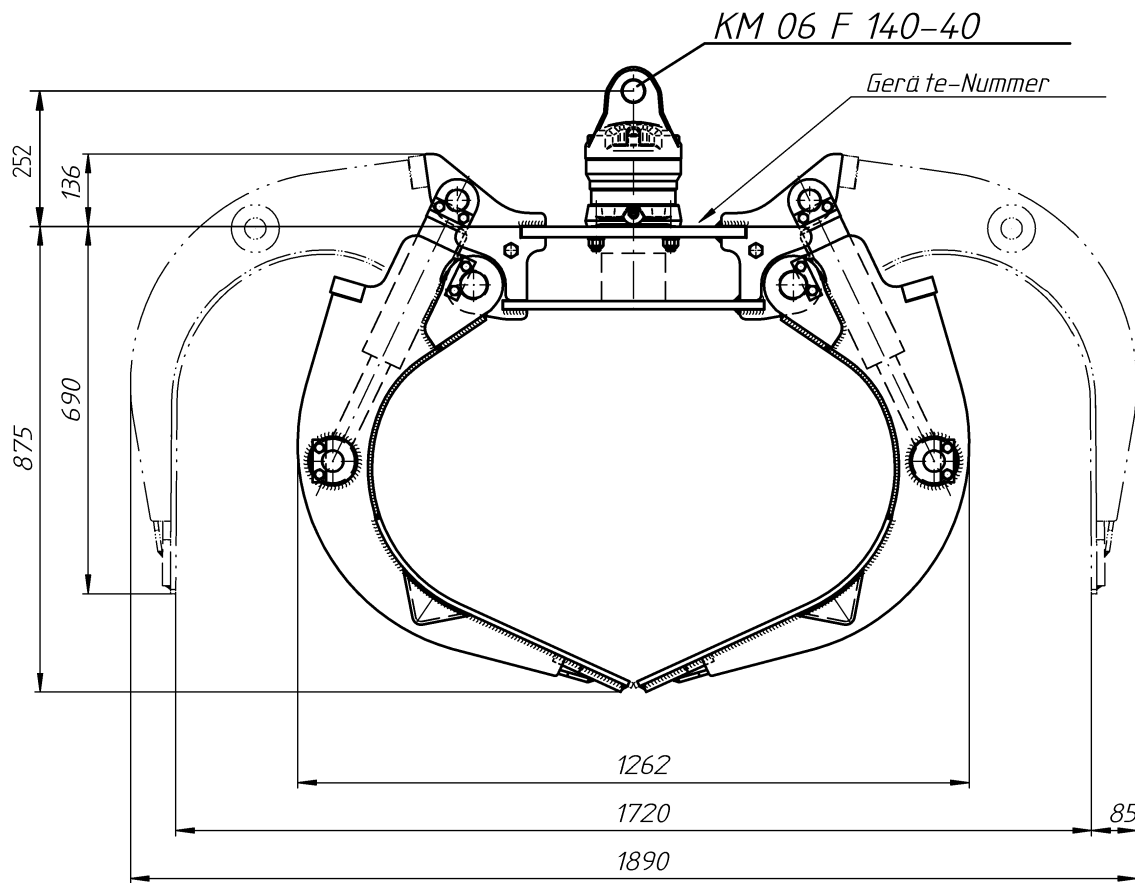
**Kinshofer GmbH**  
 Hauptstraße 76 Tel. 08021/8899-0  
 83666 Marienstein Fax 08021/8899-37  
 Germany www.kinshofer.com

Angebotszeichnung / Offer Drawing

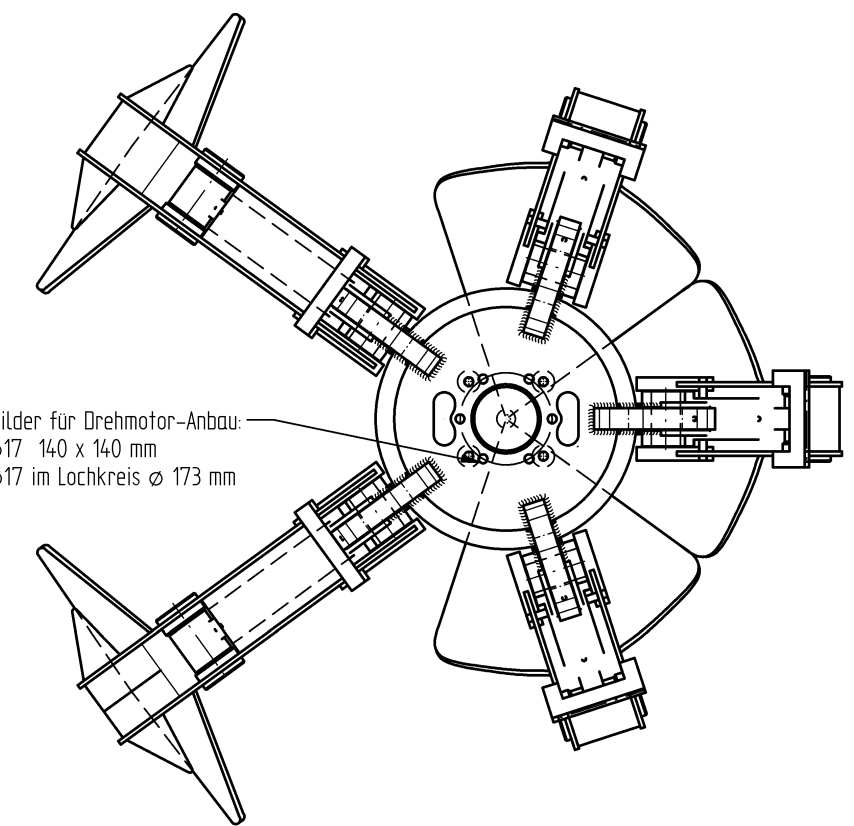
KM 650 - 250

Zchg.-Nr. / Drawing no.

M 650-16 C



In Draufsicht dargestellt: Halbschalenversion – 5 Zinken



Lochbilder für Drehmotor-Anbau:  
4 x  $\varnothing 17$  140 x 140 mm  
6 x  $\varnothing 17$  im Lochkreis  $\varnothing 173$  mm

Technische Daten:

Betriebsdruck : max. 26 MPa ( 260 bar )  
 Schließkraft : 16 kN bei 26 MPa  
 Tragkraft : 3000 kg  
 Empfohlene Literleistung : 30 – 80 l/min  
 Schließzeit bei 50 l/min mit 5 Zinken : 3,1 sec.  
 Öffnungszeit bei 50 l/min mit 5 Zinken : 1,8 sec.

Bestellnummern Mehrschalengreifer 350 Liter:

	4 Zinken	Gewicht ( kg )	5 Zinken	Gewicht ( kg )	6 Zinken	Gewicht ( kg )
Vollschale	G51B035VN3	455	G51B035FN3	535	G51B035SN3	615
Halbschale	G52B035VN3	430	G52B035FN3	515	G52B035SN3	595
ohne Schale	G53B035VN3	395	G53B035FN3	480	G53B035SN3	570

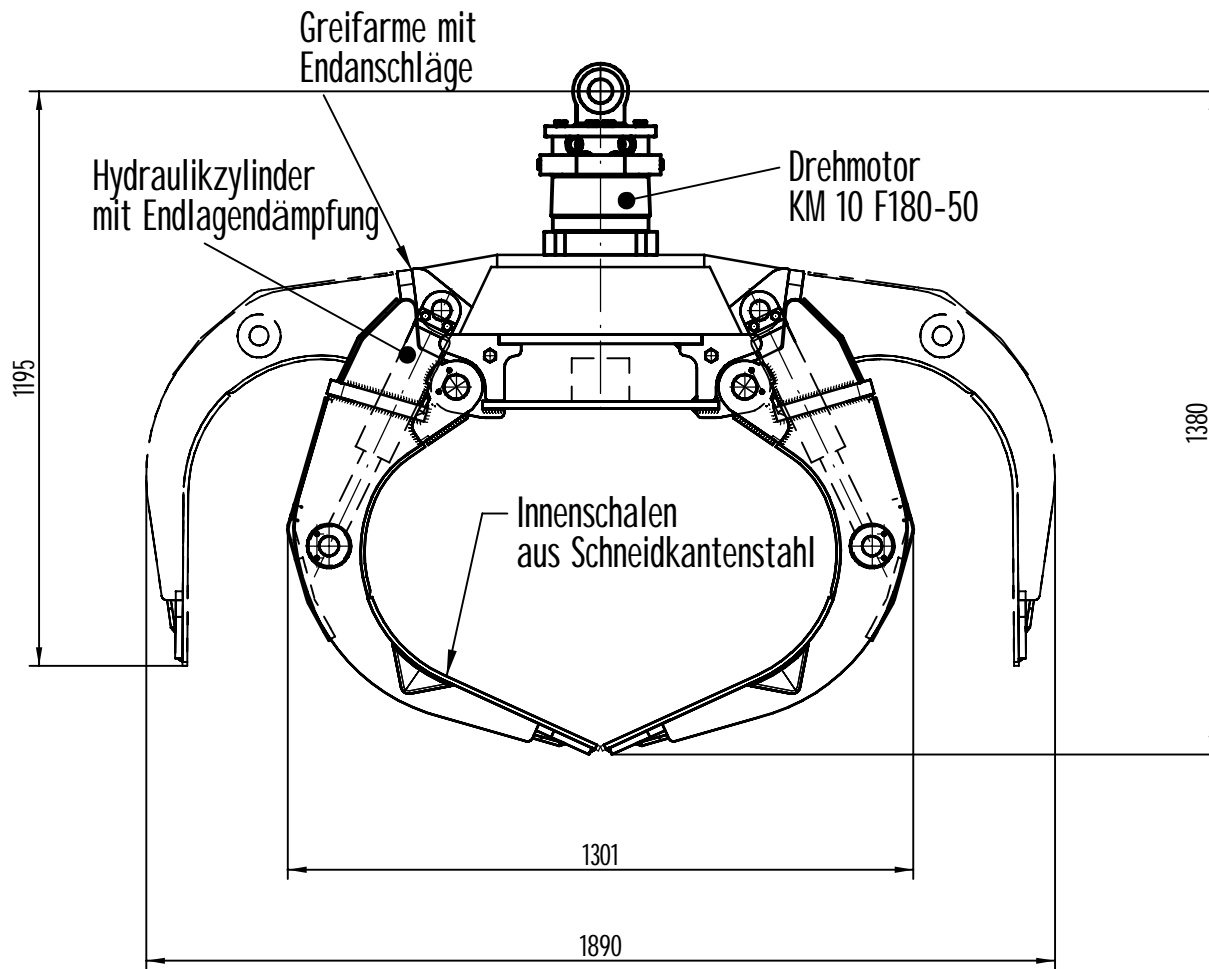
Datum / Date:	09.06.98	Literleistung / Pump capacity:	30-80 l/min	Traglast / Capacity:	3000 kg / 6600 lbs.
Name:	import	Betriebsdruck / Working pressure max:	260 bar	Eigengewicht / Dead weight:	530 kg / 1344 lbs.
Geändert / Changed:	17.04.12	Druck intern / Pressure internal max:	_____ bar	Schließkraft / Clamping force:	16 kN
Bestellnummer:	_____			Inhalt / Capacity:	350 l

**KINSHOFER**  
 Kinshofer GmbH  
 Hauptstraße 76 Tel. 08021/8899-0  
 83666 Marienstein Fax 08021/8899-37  
 Germany www.kinshofer.com

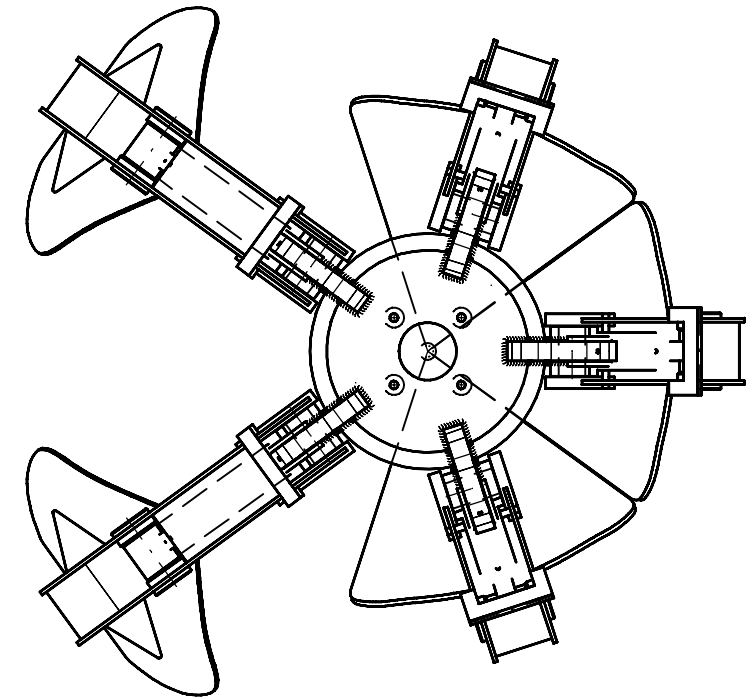
Angebotszeichnung / Offer Drawing  
**MEHRSCHALENGREIFER 350 LITER**

Zchg.-Nr. / Drawing no.  
**M 650-17b**





In Draufsicht dargestellt:  
Halbschalenversion - 5 Zinken



**Technische Daten:**

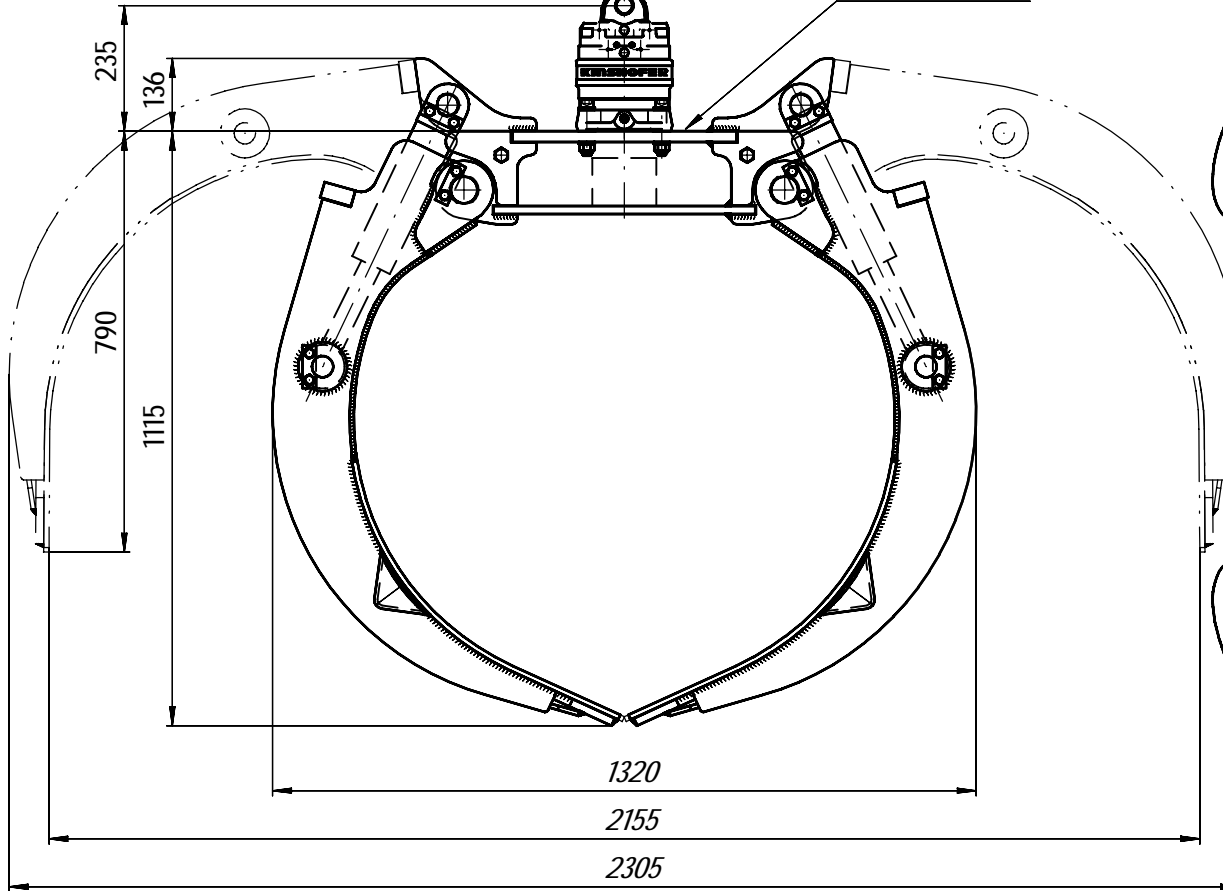
Betriebsdruck : max. 32 MPa ( 320 bar )  
 Schließkraft : 19,7 kN bei 32 MPa  
 Tragkraft : 3000 kg  
 Empfohlene Literleistung : 30 - 80 l/min

Mehrschalengreifer 350 Liter für Trägergerät 9-14 T			
Gewichte inc. Motor	4 Zinken	5 Zinken	6 Zinken
<b>Vollschale</b>	640 kg	720 kg	805 kg
<b>Halbschale</b>	615 kg	700 kg	780 kg
<b>ohne Schale</b>	580 kg	665 kg	755 kg

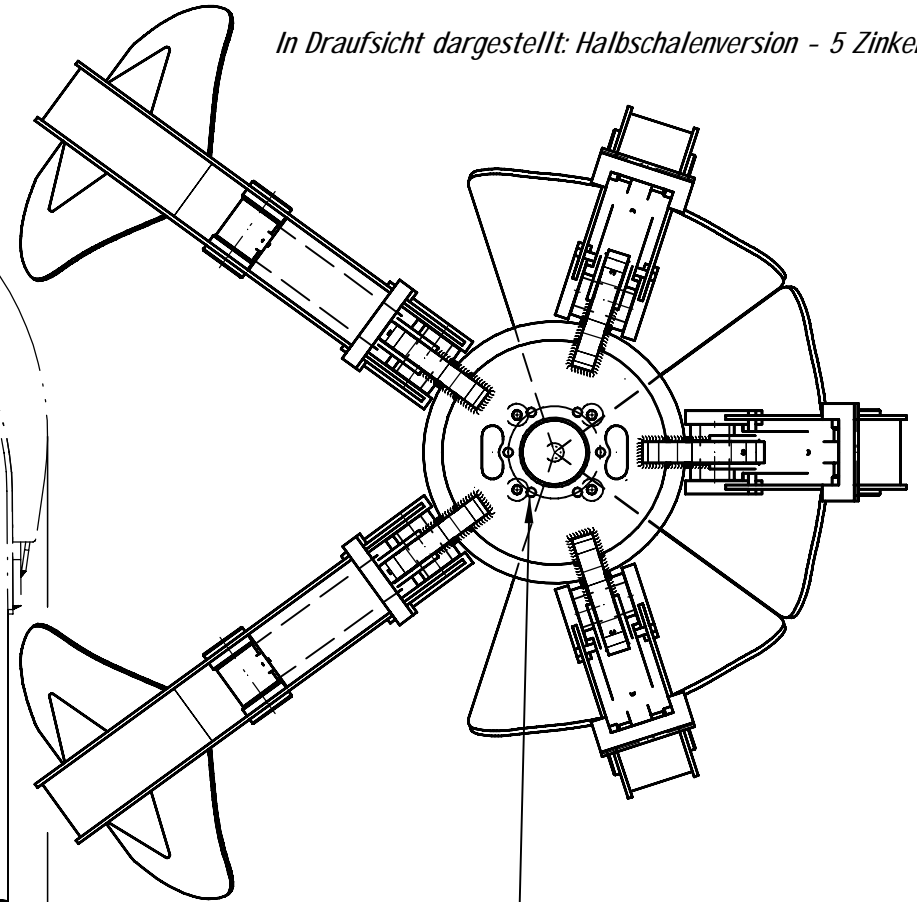
<i>Bearbeiter Technik:</i> VH	<i>Datum:</i> 16.11.00	<i>Preis:</i>	<i>Tragkraft:</i>	<i>Betriebsdruck:</i>
<i>Bearbeiter Verkauf:</i>	<i>Tel.:</i> 08021/8899-	<i>Lieferzeit:</i>	<i>Eigengewicht:</i>	<i>Schließkraft:</i>
<b>KINSHOFER</b> Kinshofer Greiftechnik GmbH <small>Hauptstraße 76 83666 Marienstein West Germany</small>		<b>Angebotszeichnung</b> <i>Benennung:</i> Mehrschalengreifer verstärkt 350 Liter		<i>Zchg.-Nr.:</i> <b>M 650-26a</b>

KM 06 F 140-40 dt.

Geräte-Nummer



In Draufsicht dargestellt: Halbschalenversion - 5 Zinken



Lochbilder für Drehmotor-Anbau:  
4 x Ø17 140 x 140 mm  
6 x Ø17 im Lochkreis Ø 173 mm

**Technische Daten:**

Betriebsdruck : max. 26 MPa ( 260 bar )  
Schließkraft : 13 kN bei 26 MPa  
Tragkraft : 3000 kg  
Empfohlene Literleistung : 30 - 80<sup>l</sup> /min  
Schließzeit bei 50<sup>l</sup> /min/ 5 Zinken : 3,1 sec.  
Öffnungszeit bei 50<sup>l</sup> /min/ 5 Zinken : 1,8 sec.

**Bestellnummern Mehrschalengreifer 500 Liter:**

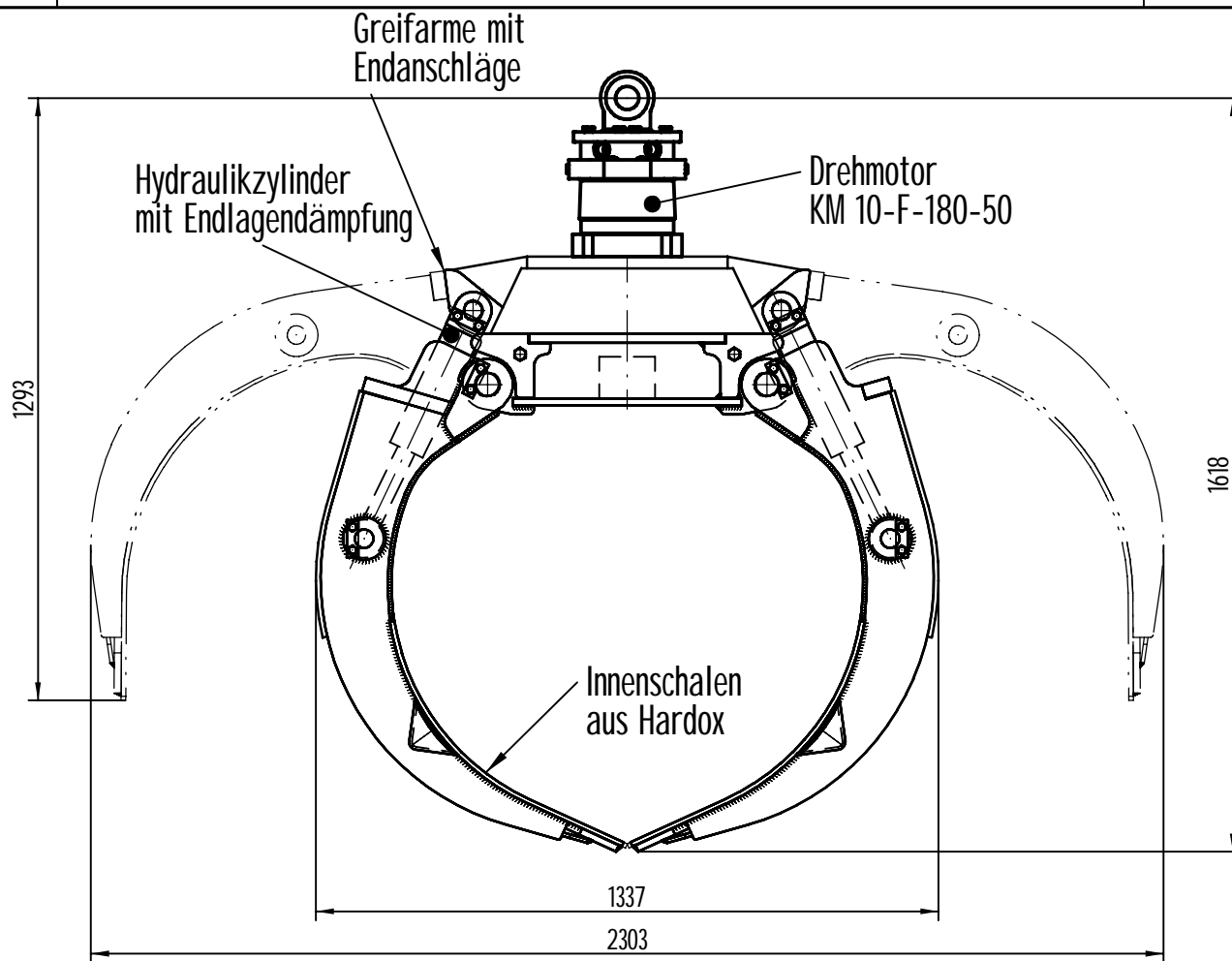
	4 Zinken	Gewicht (kg)	5 Zinken	Gewicht (kg)	6 Zinken	Gewicht (kg)
Vollschale	G51B050VN3	525	G51B050FN3	600	G51B050SN3	680
Halbschale	G52B050VN3	475	G52B050FN3	560	G52B050SN3	650
ohne Schale	G53B050VN3	410	G53B050FN3	500	G53B050SN3	595

Bearbeiter Technik: CS	Datum: 09.06.98	Preis:	Tragkraft: 3000 kg	Betriebsdruck: max. 26 MPa
Bearbeiter Verkauf:	Tel. : 08021/8899-	Lieferzeit:	Eigengewicht:	Schließkraft: 13 kN bei 26 MPa

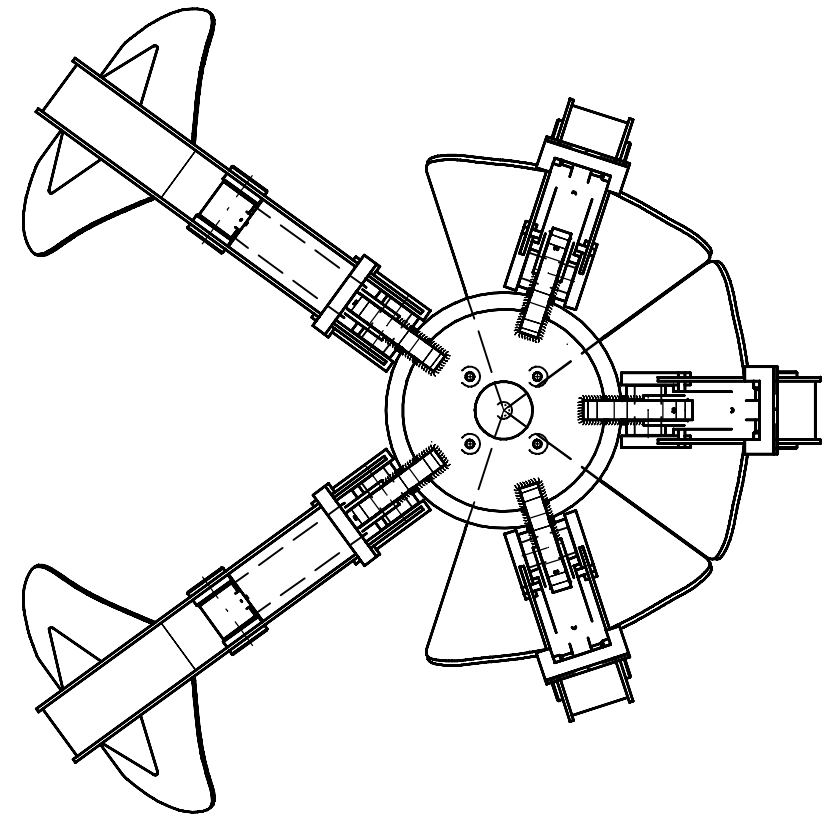
**KINSHOFER**  
Kinshofer Greiftechnik GmbH  
Hauptstraße 76  
83666 Marienstein  
West Germany  
Telefon 08021/8899-0  
Telex 526142 Kima  
Telefax 08021/9977

Angebotszeichnung  
Benennung : **Mehrschalengreifer 500 Liter**

Zchg.-Nr. : **M 650-18b**



In Draufsicht dargestellt:  
Halbschalenversion - 5 Zinken

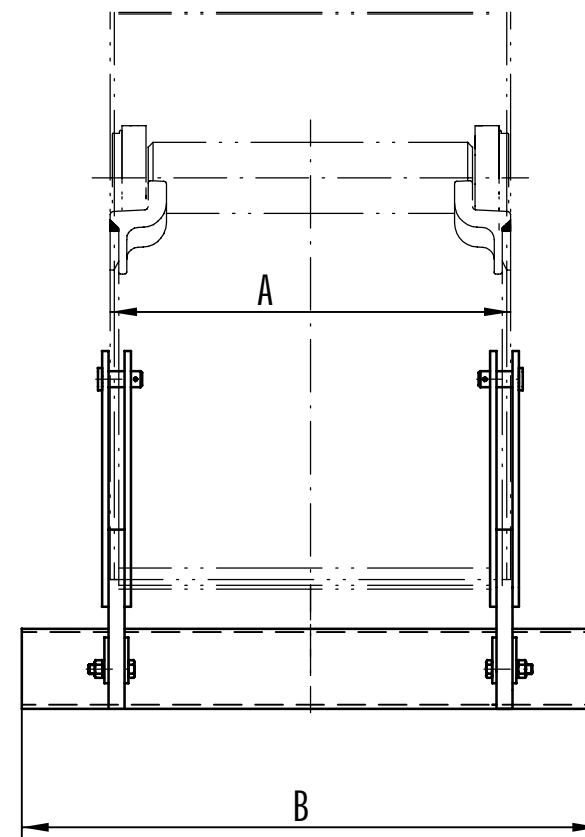
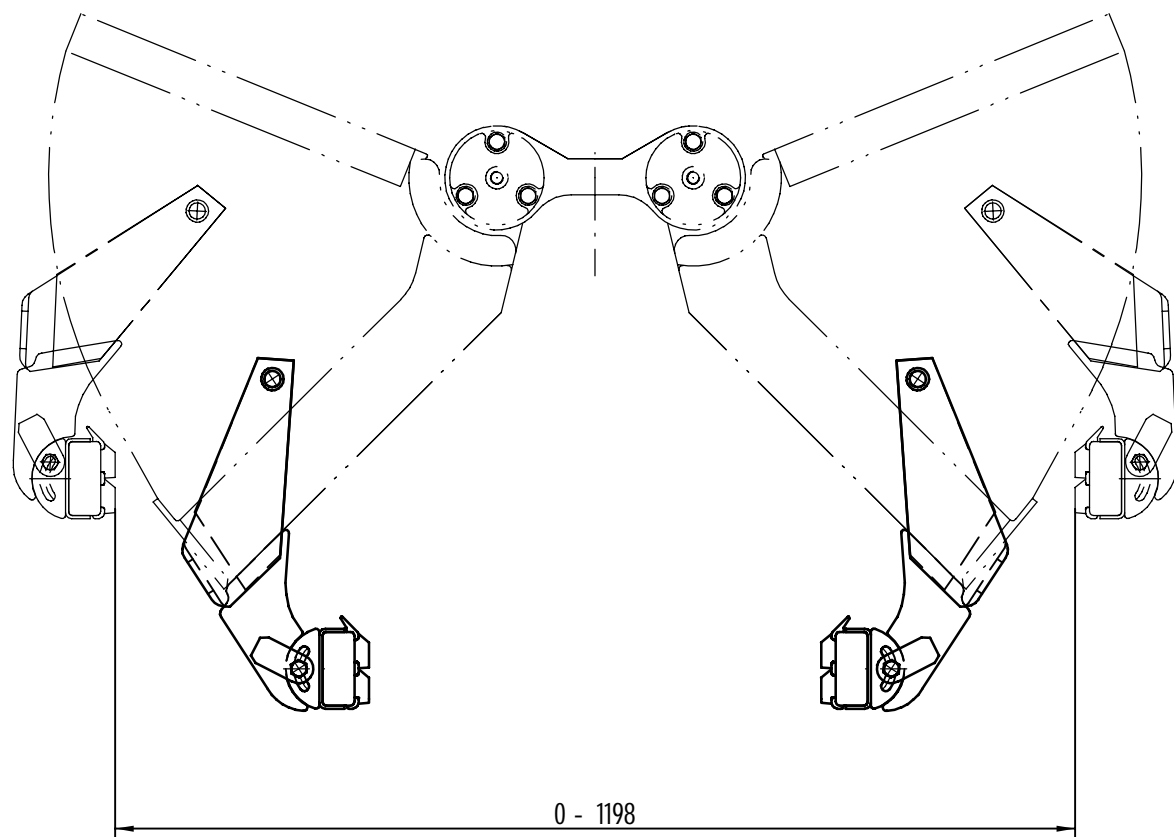


**Technische Daten:**

Betriebsdruck : max. 32 MPa ( 320 bar )  
 Schließkraft : 14,3 kN bei 32 MPa  
 Tragkraft : 3000 kg  
 Empfohlene Literleistung : 30 - 80 l/min

Mehrschalengreifer 500 Liter für Trägergerät 9-14 T			
Gewichte inc. Motor	4 Zinken	5 Zinken	6 Zinken
<b>Vollschale</b>	695 kg	785 kg	875 kg
<b>Halbschale</b>	645 kg	745 kg	850 kg
<b>ohne Schale</b>	615 kg	685 kg	795 kg

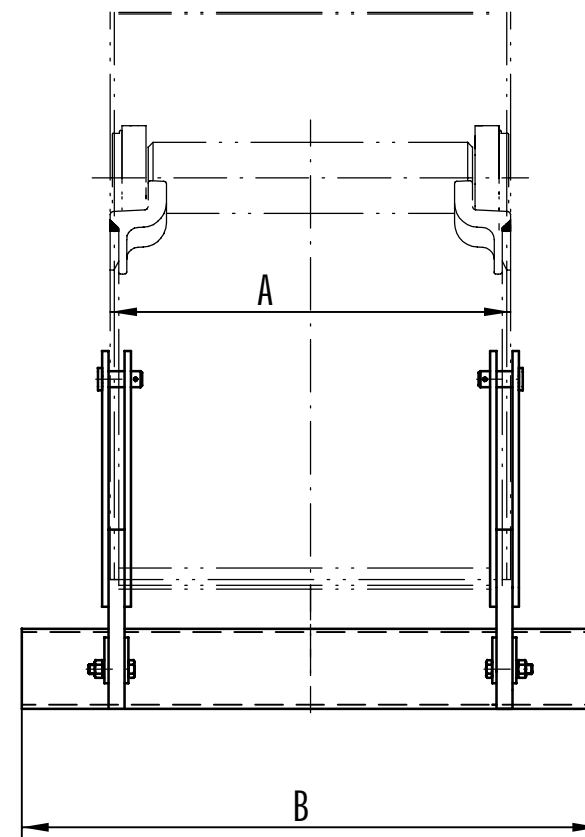
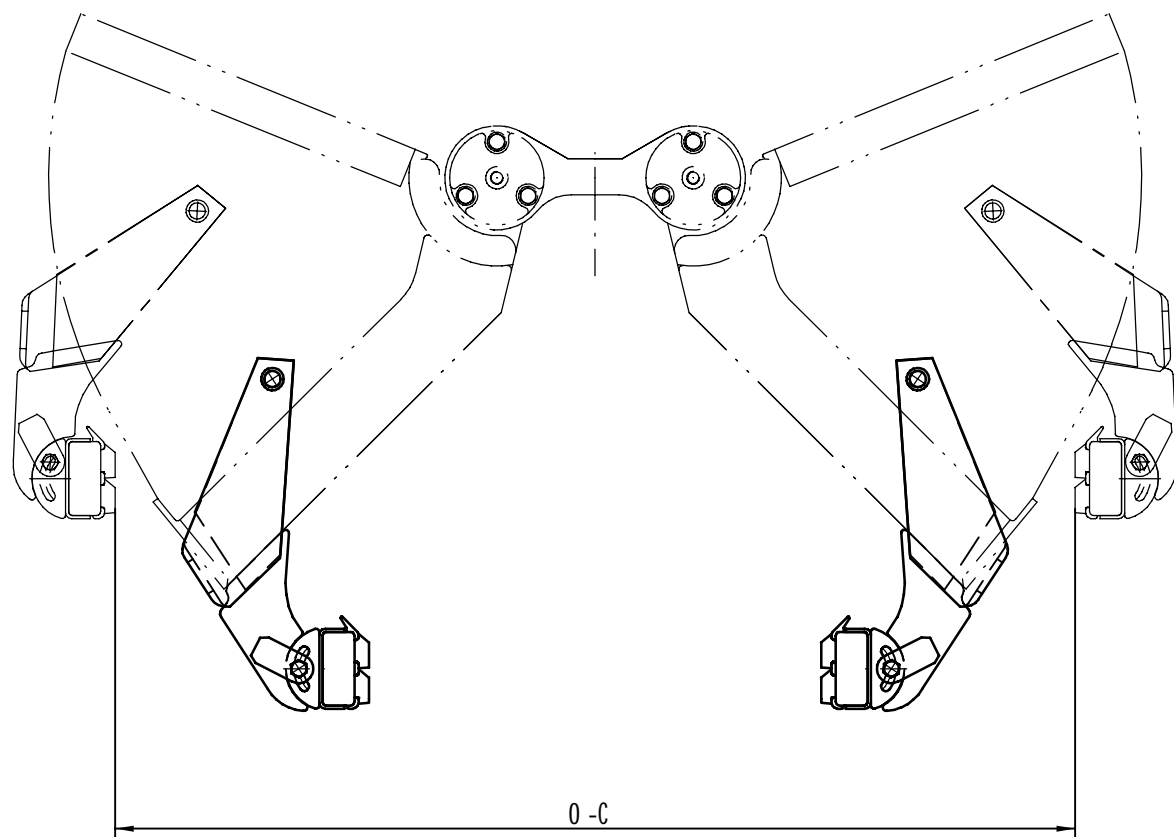
Bearbeiter Technik: SPD	Datum: 09.02.00	Preis:	Tragkraft:	Betriebsdruck:
Bearbeiter Verkauf:	Tel. : 08021/8899-	Lieferzeit:	Eigengewicht:	Schließkraft:
<b>KINSHOFER</b> Kinshofer Greiftechnik GmbH <small>Hauptstraße 76 83666 Marienstein West Germany</small>		Angebotszeichnung Benennung : Mehrschalengreifer verstärkt 500 Liter		Zchg.-Nr. : <b>M 650-24a</b>



**Achtung: Ansteckvorrichtung nur mit Rückschlagventil verwenden.**

Baubreite (mm) A	Teile Nr.	KM 605	KM 606	B
325	667014048	X	X	720
400	667012516	X	X	720
500	667000137	X	X	720
600	667012697			720
650	667000138	X	X	720
800	667000139	X		1000
1000	667010846	X		1250


Bearbeiter Verkauf:	Bearbeiter Technik: RD	Betriebsdruck:
Preis:		Arbeitsdruck intern:
Lieferzeit:		empfohlene Literleistung:
Datum: 09/98		
Tel. : 08021/8899-		
<b>KINSHOFER</b> Kinshofer Greiftechnik GmbH Hauptstraße 76 D-8176 Marienstein West Germany	 Telefon 08021/8899-0 Telex 526142 kima Telefax 08021/9977	Angebotszeichnung Benennung : <b>Ansteckvorrichtung</b>
		Zchg.-Nr. : <b>M 600-97a</b>

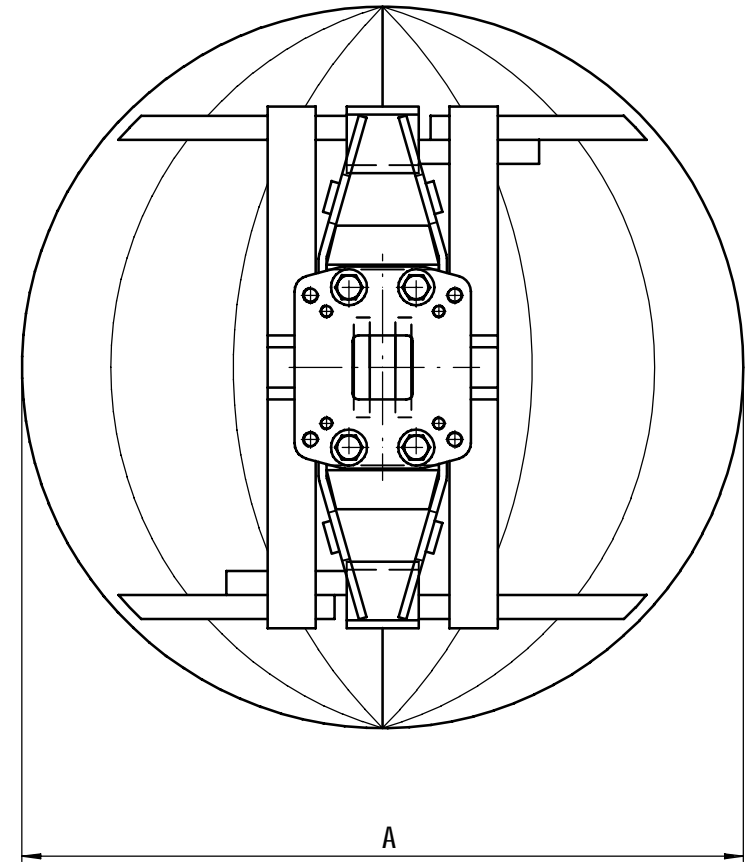
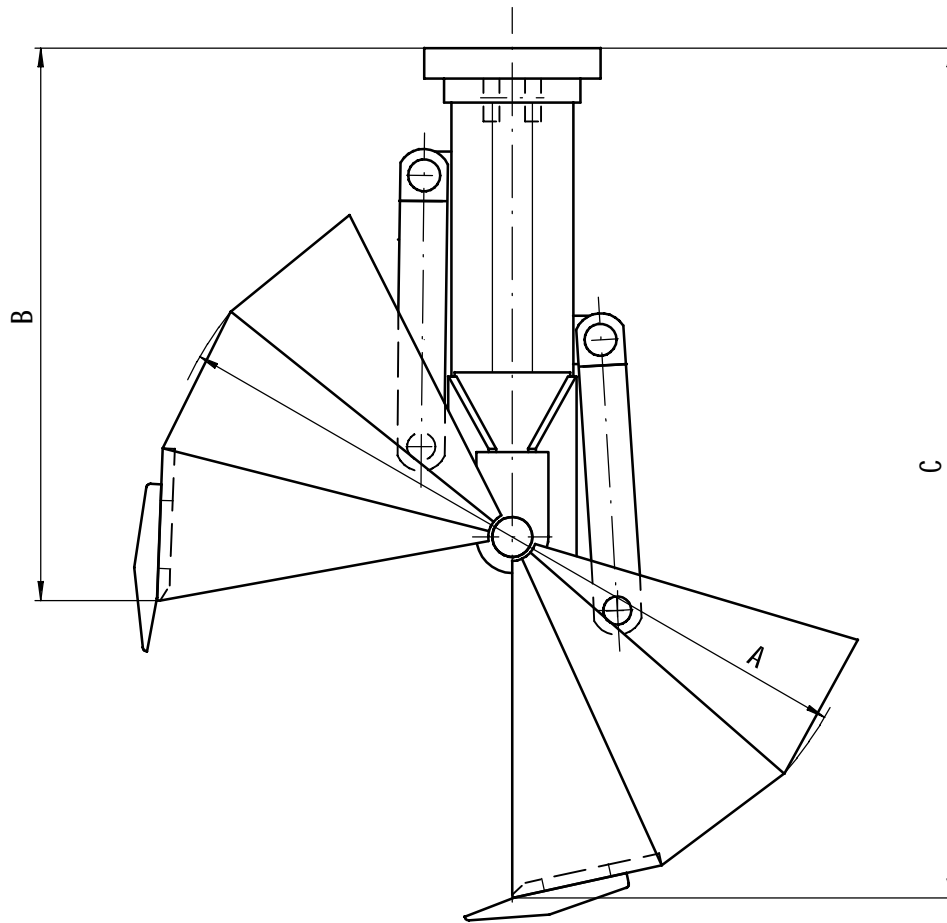


**Achtung: Ansteckvorrichtung nur mit Rückschlagventil verwenden.**

Baubreite (mm) A	Teile Nr.	KM 626	C	B
400	667014885	X	ca. 700	720
450	667010185	X	ca. 900	720

Bearbeiter Verkauf:	Bearbeiter Technik: HD	Betriebsdruck:
Preis:		Arbeitsdruck intern:
Lieferzeit:		empfohlene Literleistung:
Datum: 3/2000		
Tel. : 08021/8899-		

<b>KINSHOFER</b> Kinshofer Greiftechnik GmbH Hauptstraße 76 D-8176 Marienstein West Germany	 Telefon 08021/8899-0 Telex 526142 kima Telefax 08021/9977	Angebotszeichnung	Zchg.-Nr. :
		Benennung : <b>Ansteckvorrichtung für KM 626</b>	<b>M 600-110a</b>



Preis :	Bearbeiter Verkauf :	Betriebsdruck : 260 bar (200/320 bar)
Lieferzeit :	Bearbeiter Technik: RD	empfohlene Literleistung: 20-40 l
Datum : 22.10.96		Schließkraft : max.
Tel. : 08021/8899-		Schale geschl.

150 l	240 kg	Ø 900	690	1070	
200 l	295 kg	Ø 1000	705	1120	
<b>Inhalt</b>	<b>Gewicht</b>	<b>A</b>	<b>B</b>	<b>C</b>	<b>Bestell Nr.</b>

**KINSHOFER**  
Kinshofer Greiftechnik GmbH

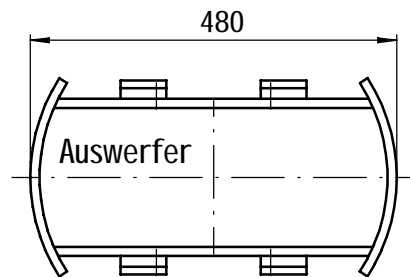
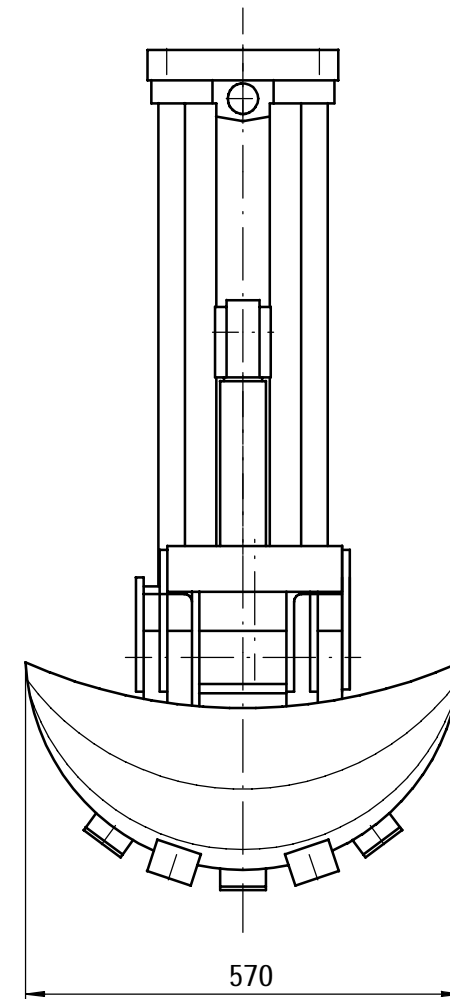
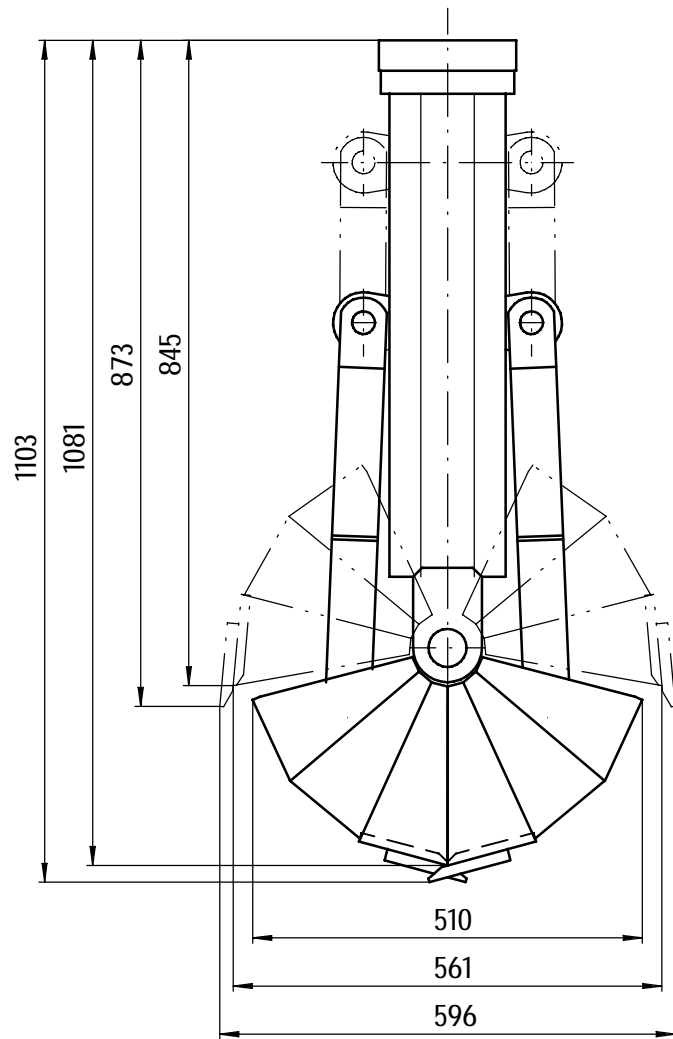
Hauptstraße 76  
D-83666 Marienstein  
West Germany

Telefon 08021/8899-0  
Telex 526142 kima  
Telefax 08021/9977

Angebotszeichnung

Benennung : **Zweischalengreifer KM 603-R**

Zchg.-Nr. : **M 603-01b**



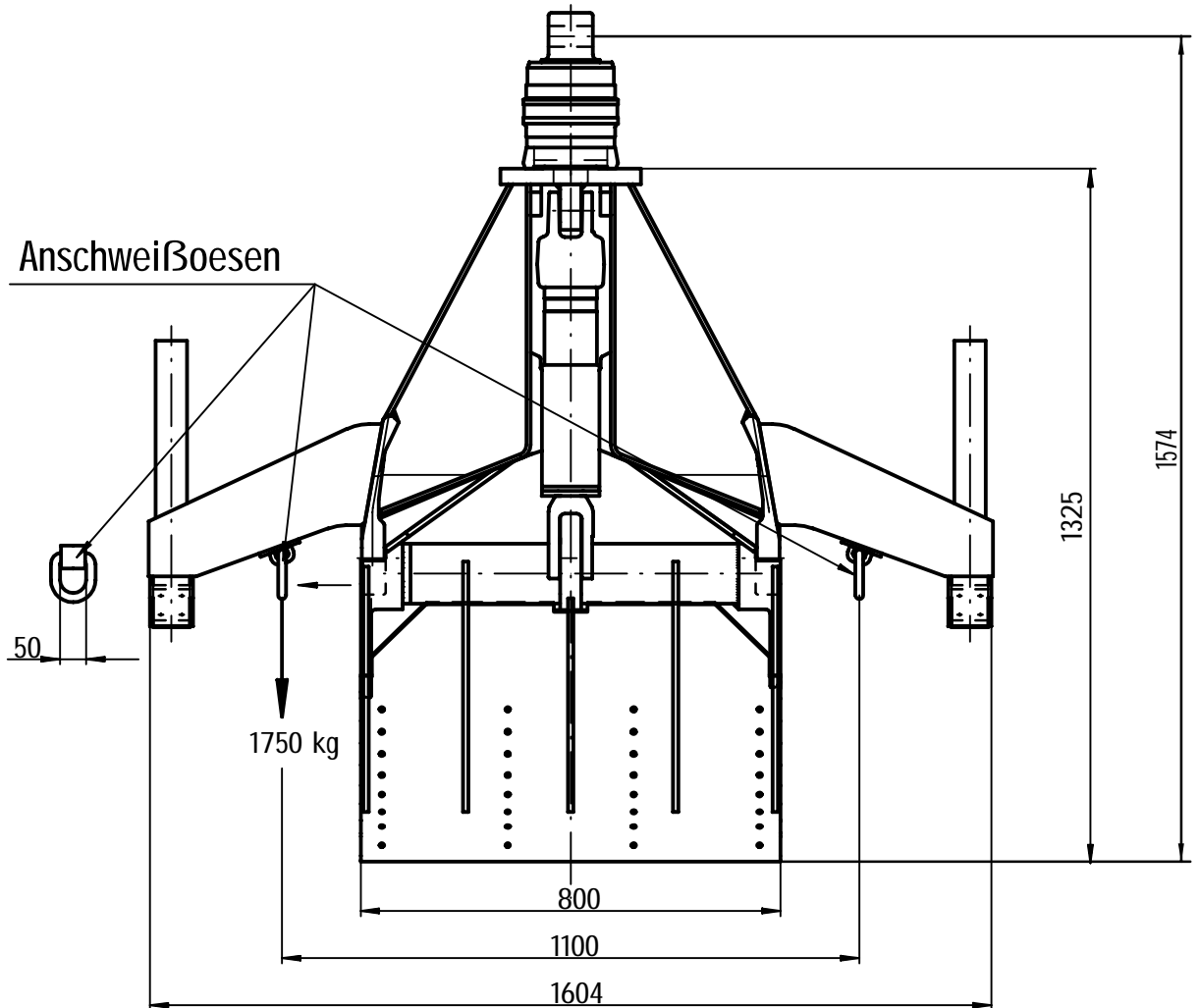
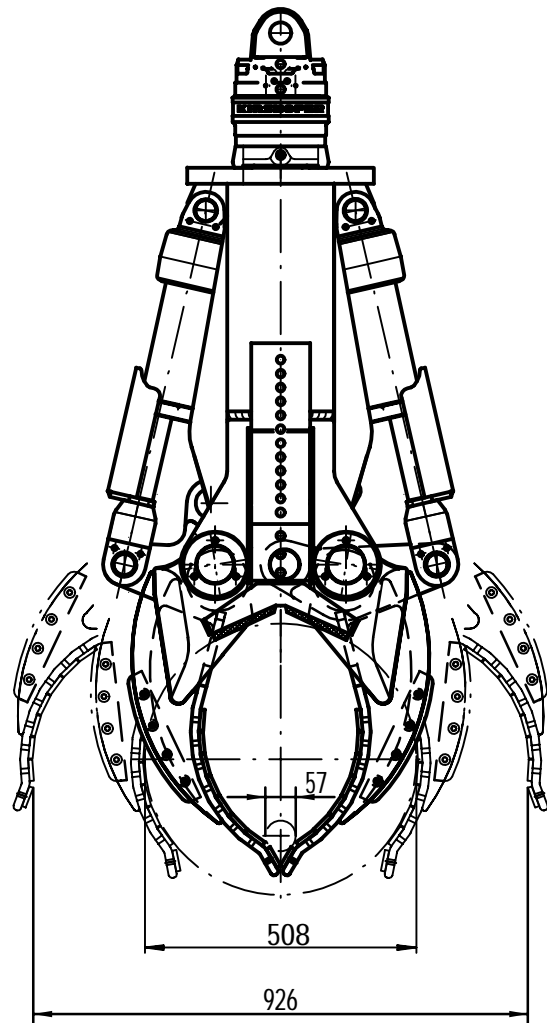
Preis :	Bearbeiter Verkauf :	Betriebsdruck :
Lieferzeit :	Bearbeiter Technik: RD	empfohlene Literleistung: 20-40 l
Datum : 25.03.97		
Tel. : 08021/8899-		

**KINSHOFER**  
Kinshofer Greiftechnik GmbH  
Hauptstraße 76  
D-83666 Marienstein  
West Germany



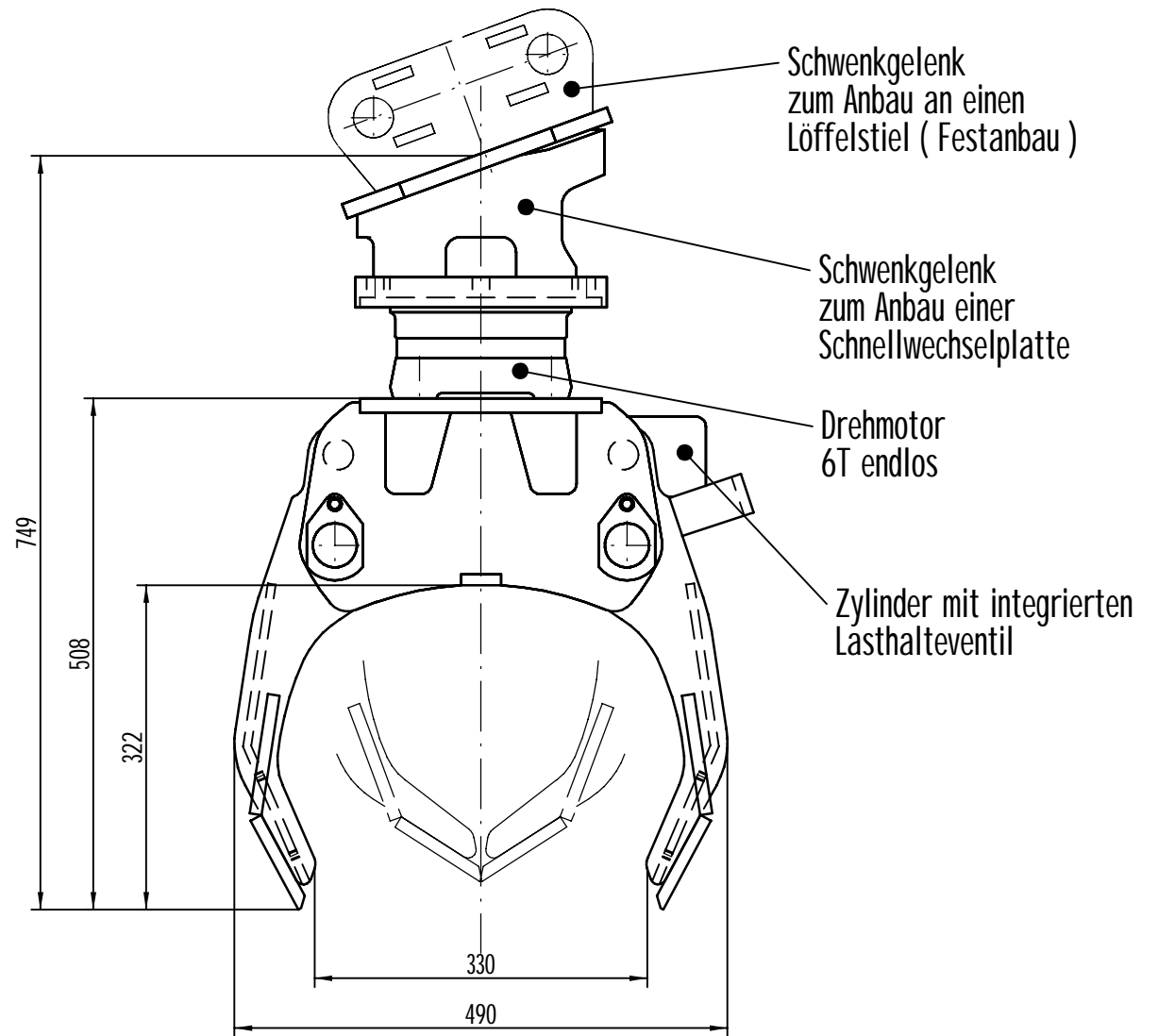
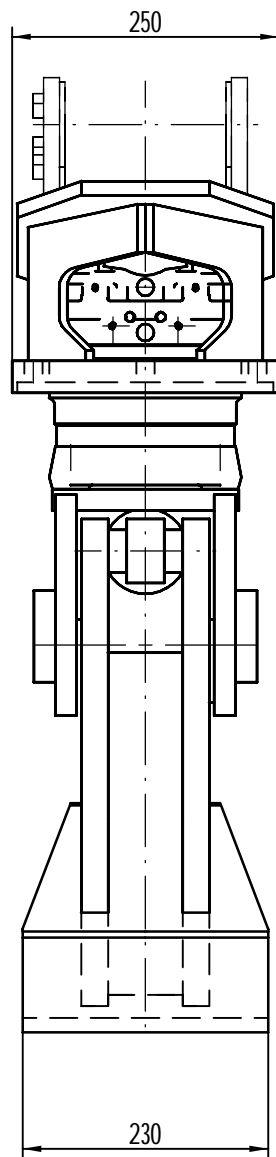
Angebotszeichnung  
Benennung : Zweischalengreifer KM 603-R  
Ø 570

Zchg.-Nr. :  
**M 603-24a**



Construction Dept.: SPD	Datum / Date: 06.03.02	Price:	Tragkraft / Capacity: 3500 kg	Druck / Pressure: 240 bar
Sales Dept:	Tel. : 08021/8899-	Delivery Time:	Gewicht / Weight: 530 Kg	
<b>KINSHOFER</b> Kinshofer Greiftechnik GmbH Hauptstraße 76 83666 Marienstein West Germany	Angebotszeichnung / Offer - Drawing <b>Rohrgreifer / pipegrap</b>			Zeichnungsnummer / Drawing No.: <b>M 607-18a</b>
	Description:			



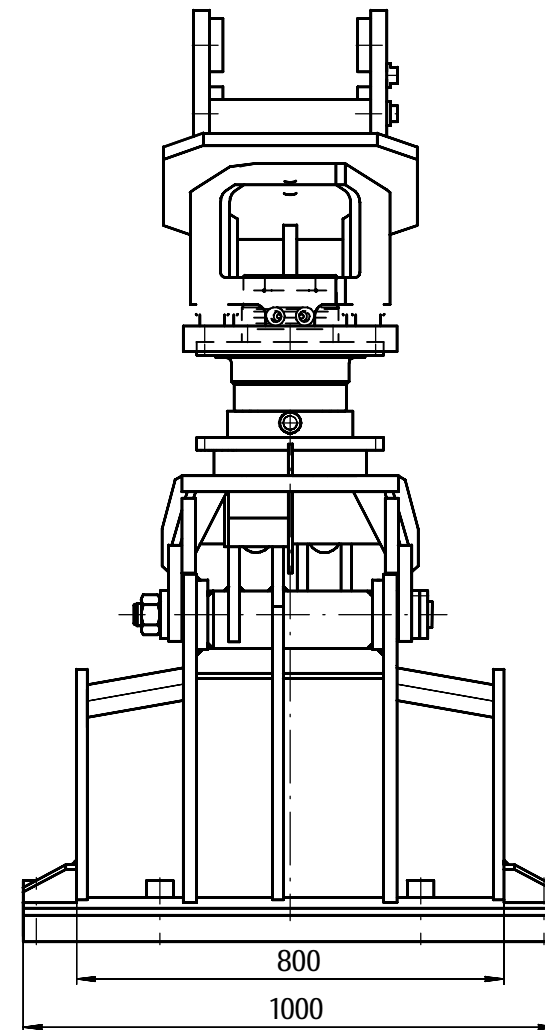
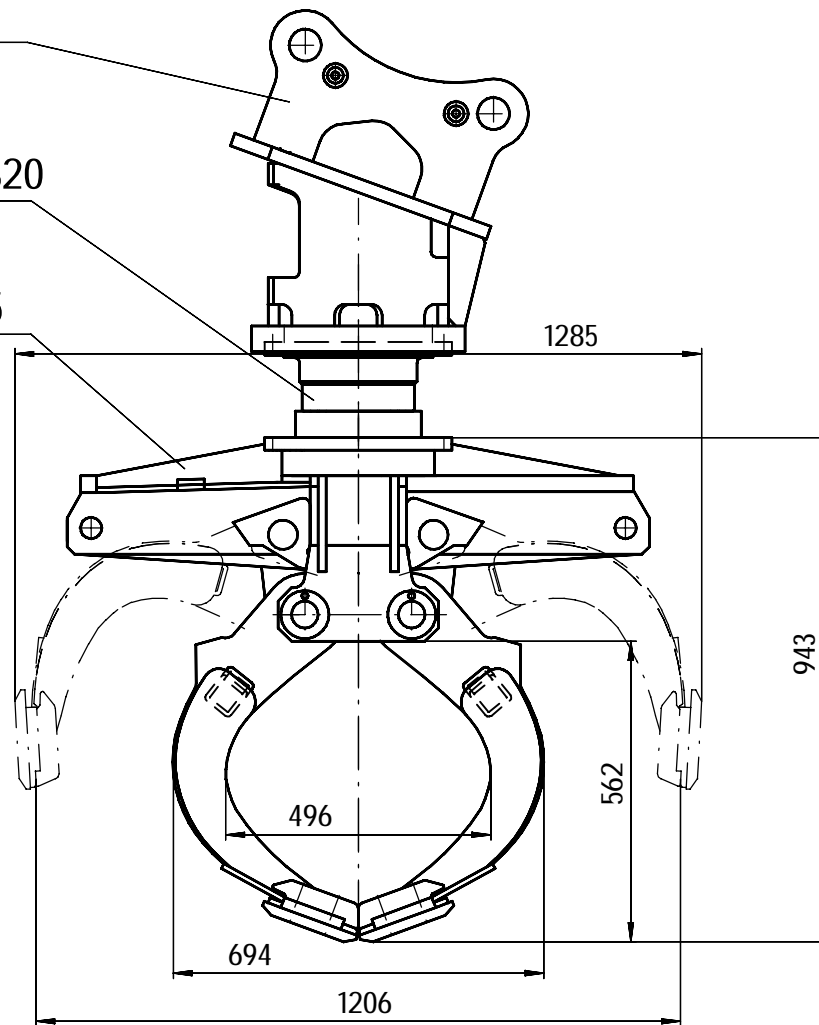


Datum / date :	<b>22.07.94</b>	Literleistung / pump capacity:	<b>25-75 l/min</b>	Traglast / capacity :	<b>400 kg</b>
Name / name :	<b>Spindeldreher</b>	Betriebsdruck / working pressure max:	<b>200 bar</b>	Eigengewicht / dead weight:	<b>190 kg</b>
Geändert / change:	<b>29.01.02</b>	Druck intern / pressure internal max:	bar	Schließkraft / clamping force:	<b>11,3 kN</b>
<b>KINSHOFER</b> Kinshofer Greiftechnik GmbH Hauptstraße 76 D-83666 Marienstein Germany		Angebotszeichnung / Offer drawing <b>Sortiergreifer KM 612-0.10</b>		Zchg.-Nr. / drawing no. <b>M 612-28a</b>	

KM 931 - 4

KM 25F 320/320

KM 612 - 0.15



Bearbeiter Verkauf:	Bearbeiter Technik: RD	Betriebsdruck: 320 bar
Preis:	Arbeitsdruck intern:	empfohlene Literleistung: 30 - 75 l/min
Lieferzeit:		Tragkraft:
Datum: 12.04.95		Schließkraft:
Tel. : 08021/8899-		Eigengewicht : 590 kg

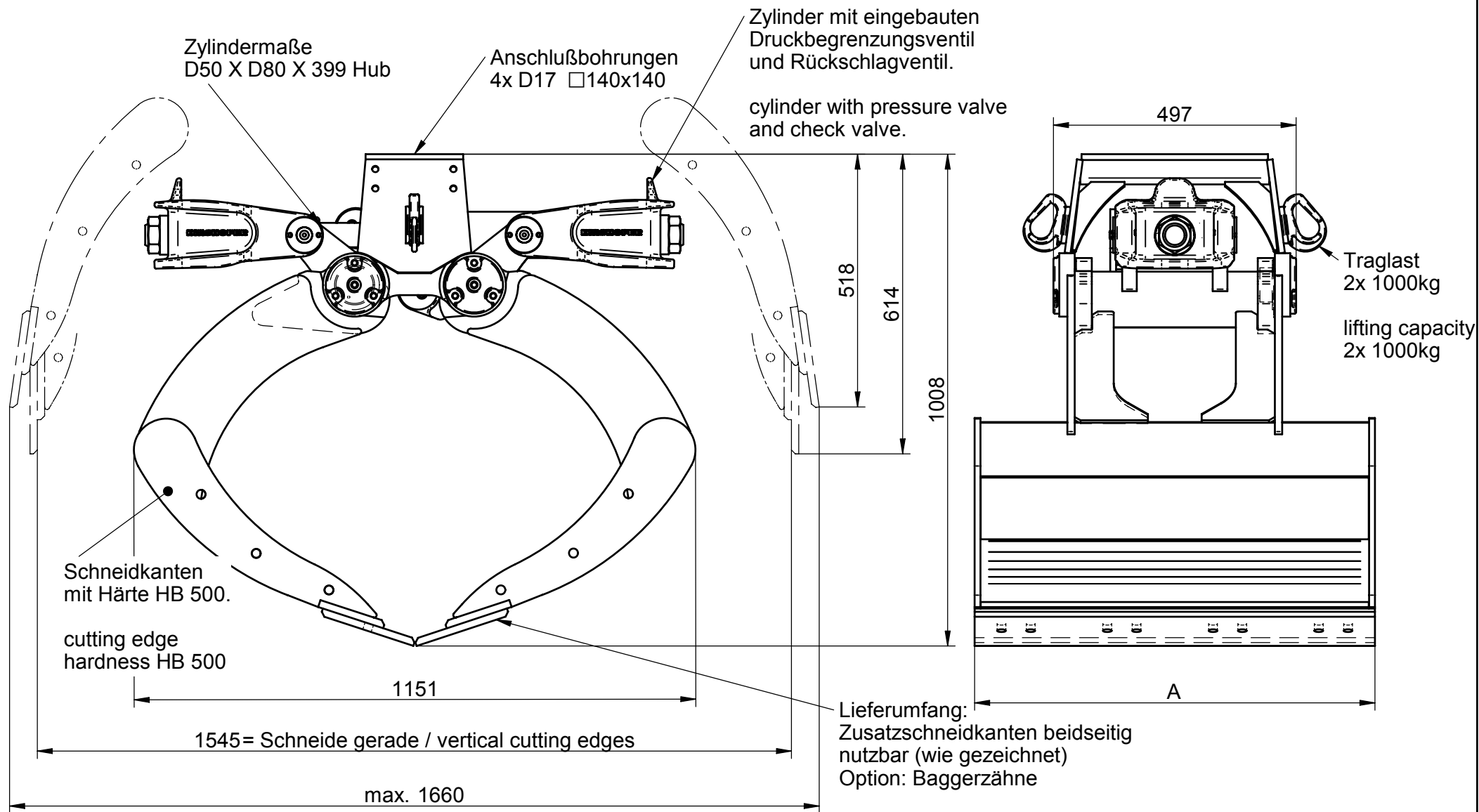
**KINSHOFER**  
Kinshofer Greiftechnik GmbH  
Hauptstraße 76  
D-83666 Marienstein  
West Germany



Telefon 08021/8899-0  
Telex 526142 kima  
Telefax 08021/9977

Angebotszeichnung  
Benennung : KM 612-0.15 mit Schwenkgelenk

Zchg.Nr. :  
**M 612-34a**

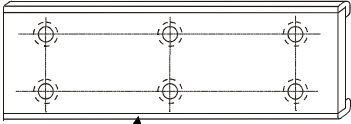


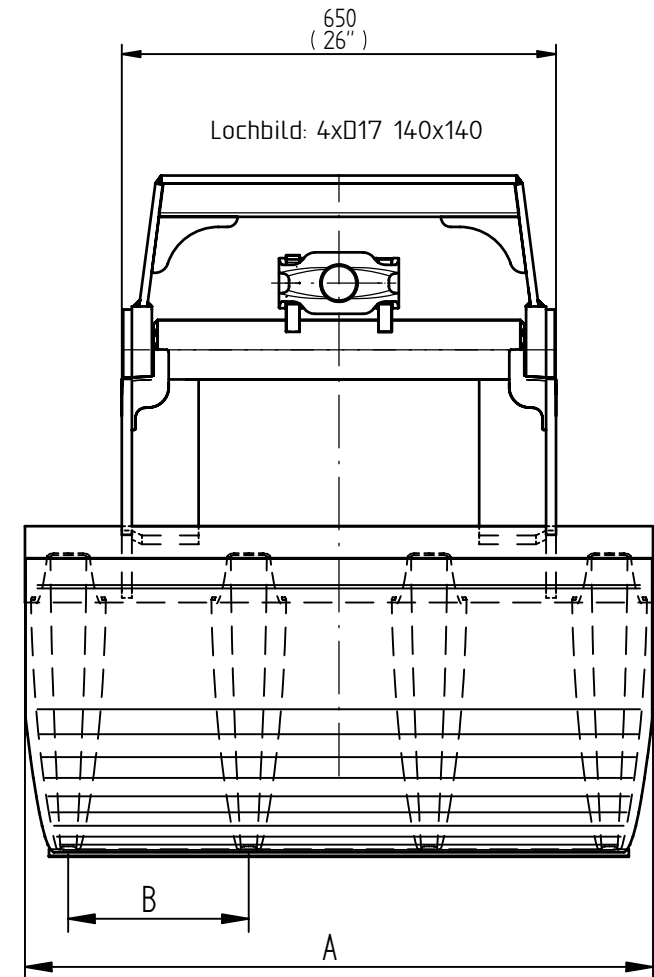
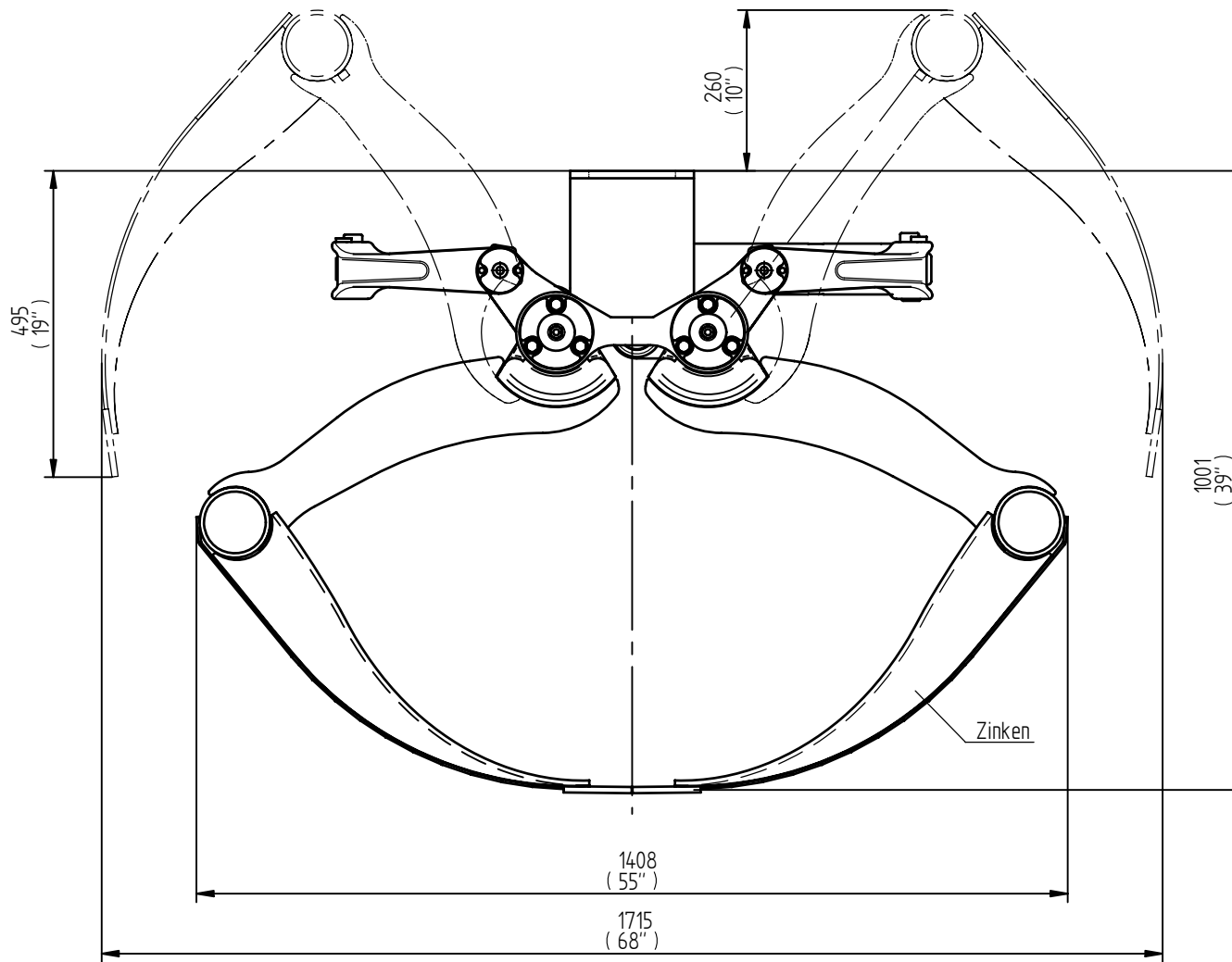
delivery accessories:  
two sided wear plates.  
option: excavator-teeth

G05C060FR3	1220 mm	600 L	380 kg	9	28 kN	Datum / Date : 02.11.01 Name / Name : Spindeldreher Geändert / Change: Bestellnummer : <b>KINSHOFER</b>	Literleistung / Pump capacity: 25 - 75 l/min Betriebsdruck / Working pressure max: 260 - 320 bar Druck intern / Pressure internal max: bar	Traglast / Capacity : 3000 kg / ____ lbs. Eigengewicht / Dead weight: kg / ____ lbs. Schließkraft / Clamping force: 28 kN Inhalt / Capacity: l	
G05C050FR3	1020 mm	500 L	350 kg	9	28 kN				
G05C045FR3	920 mm	450 L	335 kg	7	28 kN				
G05C040FR3	820 mm	400 L	320 kg	7	28 kN				
G05C030FR3	670 mm	300 L	300 kg	5	28 kN				
G05C025FR3	570 mm	250 L	285 kg	5	28 kN				
Bestellnummer order nr.	Maß A dimension A	Füllinhalt capacity	Gewicht weight	Zähnezahl no. teeth	Schließkraft clamping force	Hauptstraße 76 83666 Marienstein Germany	Tel. 08021/8899-0 Fax 08021/8899-37 www.kinshofer.com	Angebotszeichnung / Offer Drawing	Zchg.-Nr. / Drawing no. <b>M 605-20C</b>

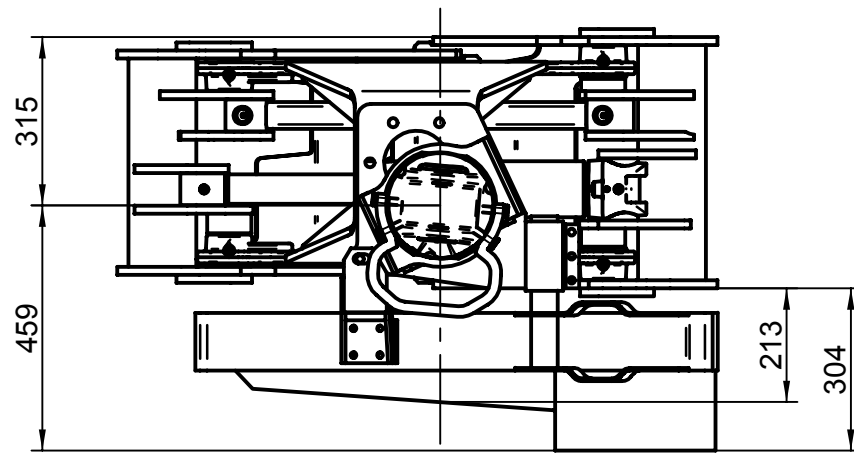
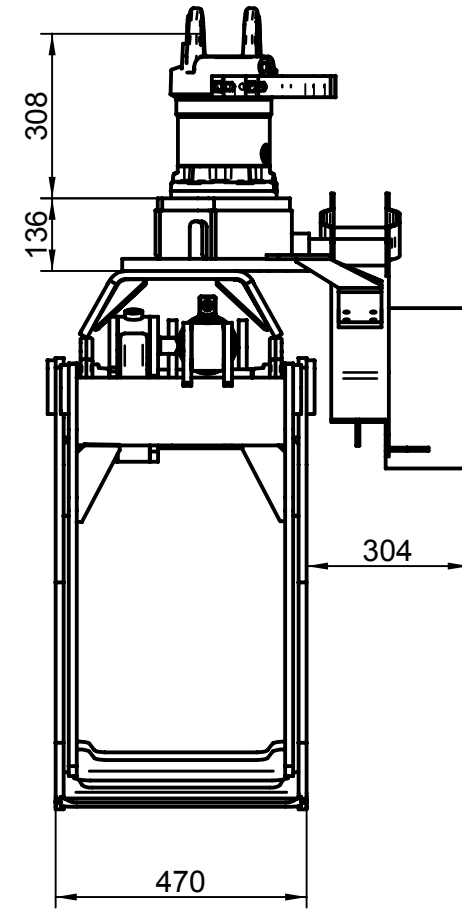
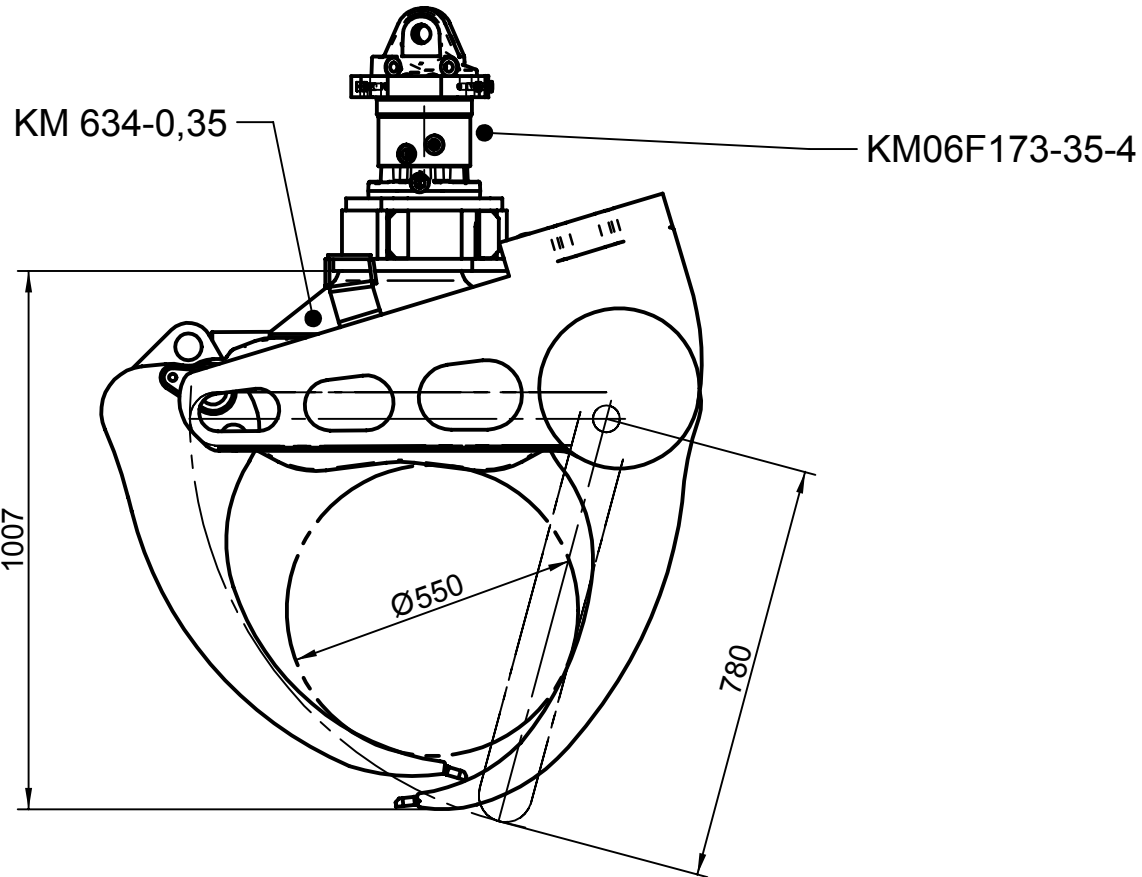
## Zubehör – Verschleißschneidkante für Fremderzeugnisse

**KM 685 07**

Typ-Bezeichng.	Baujahr	Baubreite in mm	Teile-Nr.	Bemerkg.	Abbildung
<b>KM 612 / KMS1100</b> Schraube + Mutter (18 St. - 701FHC2060 )		1000	624050300		 <p style="text-align: center;">verschleißfestes Auftragsschweißen</p>
<b>KM 612 / KMS1500</b>		1125	624050263		



					Datum / Date : 29.10.08	Literleistung / Pump capacity: 25-75 l/min	Traglast / Capacity :
G41E052SR3	1220	520	270	2x5	Name / Name : kufner	Betriebsdruck / Working pressure max: 320 bar	Eigengewicht / Dead weight: 0
G41E046SR3	1080	460	310	2x4	Geändert / Change:	Druck intern / Pressure internal max: 260 bar	Schließkraft / Clamping force: 20 kN
G41E040SR3	940	400	270	2x4	Bestellnummer :		
G41E034SR3	800	340	330	2x3	<b>KINSHOFER</b>	Angebotszeichnung / Offer Drawing	
G41E027SR3	650	270	250	2x3	<b>Kinshofer GmbH</b> Hauptstraße 76 83666 Marienstein Germany	Zchg.-Nr. / Drawing no.	
Bestell-Nr.	Baubreite A	Liter	Maß B	Zinken	Tel. 08021/8899-0 Fax 08021/8899-37 www.kinshofer.com	Heu- und Forstgreifer m.RV- KM 641	
						M 641-22 B	



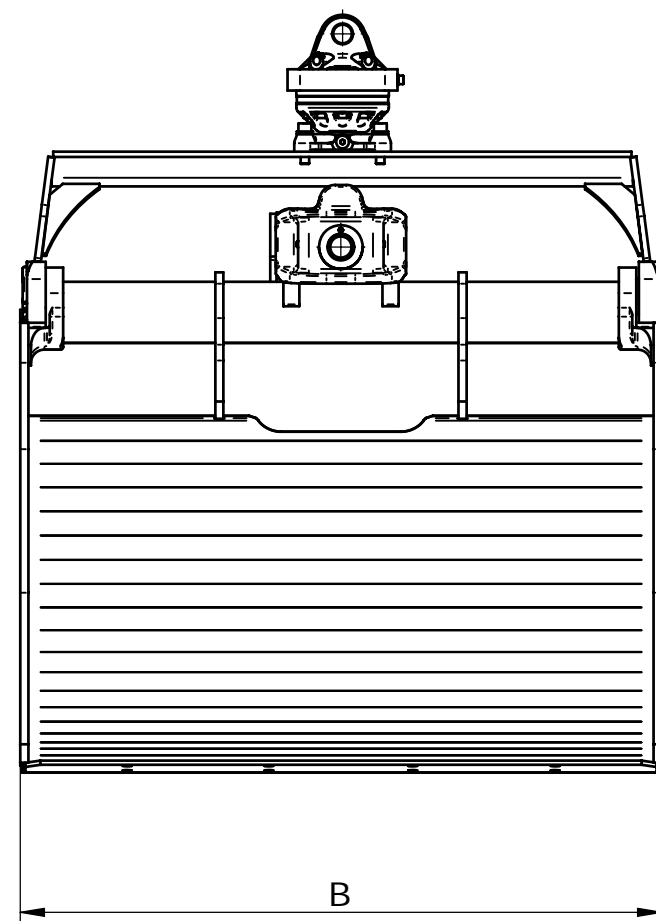
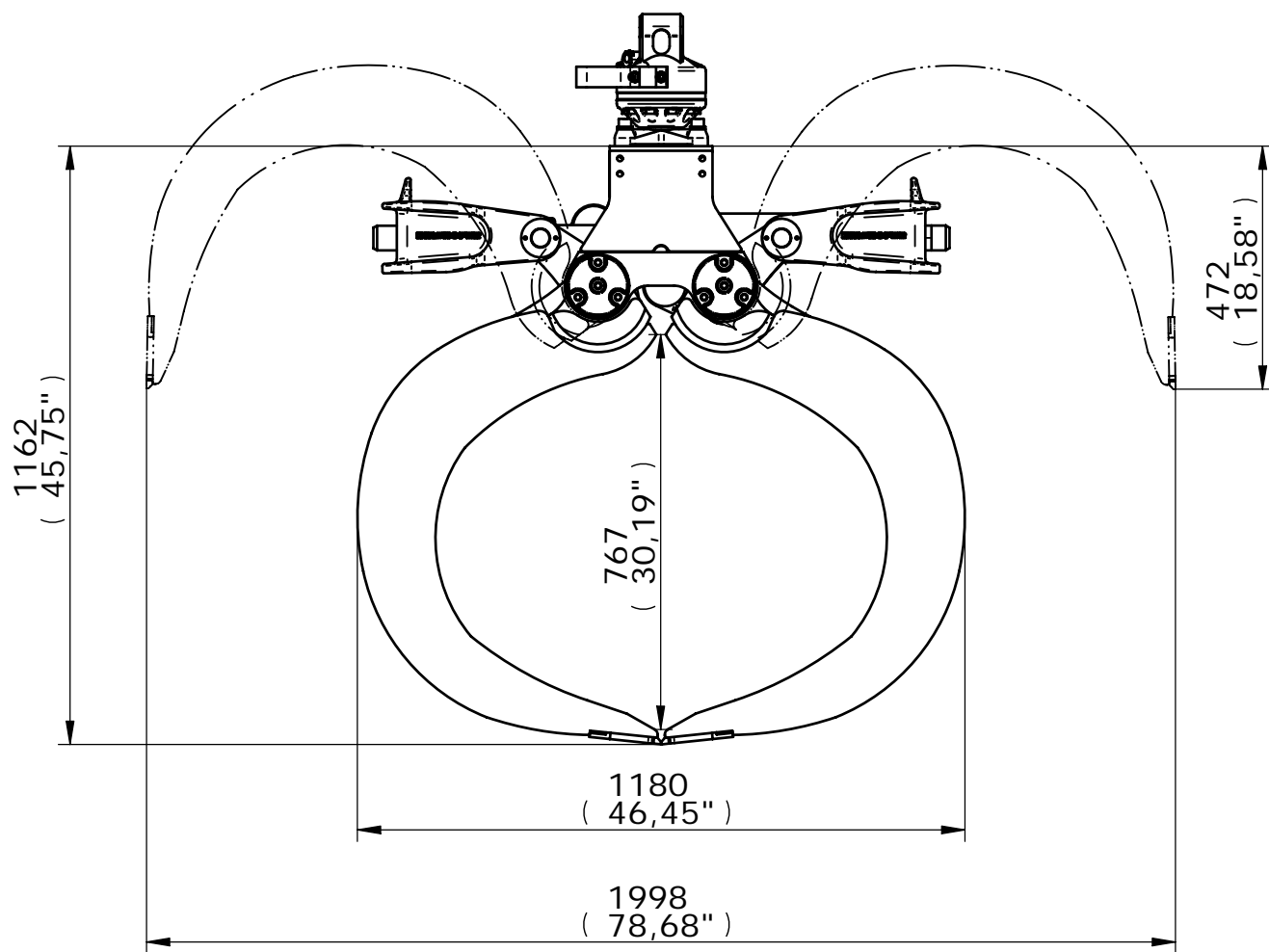
Datum / date :	01.08.02	Literleistung / pump capacity:	70-120 l/min	Traglast / capacity :	
Name / name :	Horej.	Betriebsdruck / working pressure max:	160-260 bar	Eigengewicht / dead weight:	75 kg
Geändert / change:	20.02.03	Druck intern / pressure internal max:	bar	Schließkraft / clamping force:	
Bestellnummer :					

**KINSHOFER**  
 Kinshofer Greiftechnik GmbH  
 Hauptstraße 76  
 D-83666 Marienstein  
 Germany




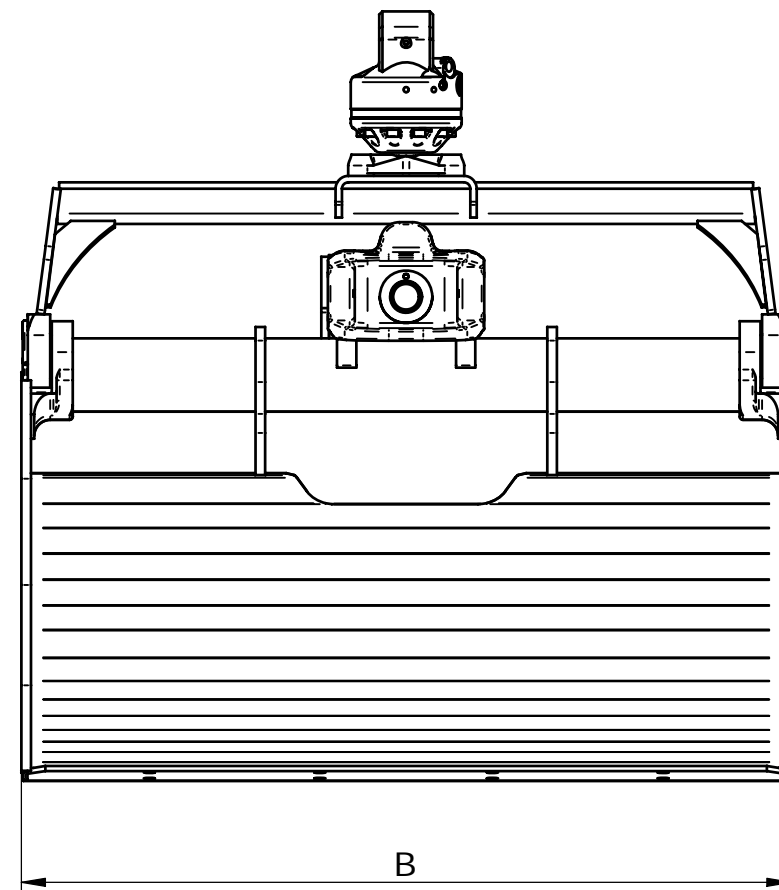
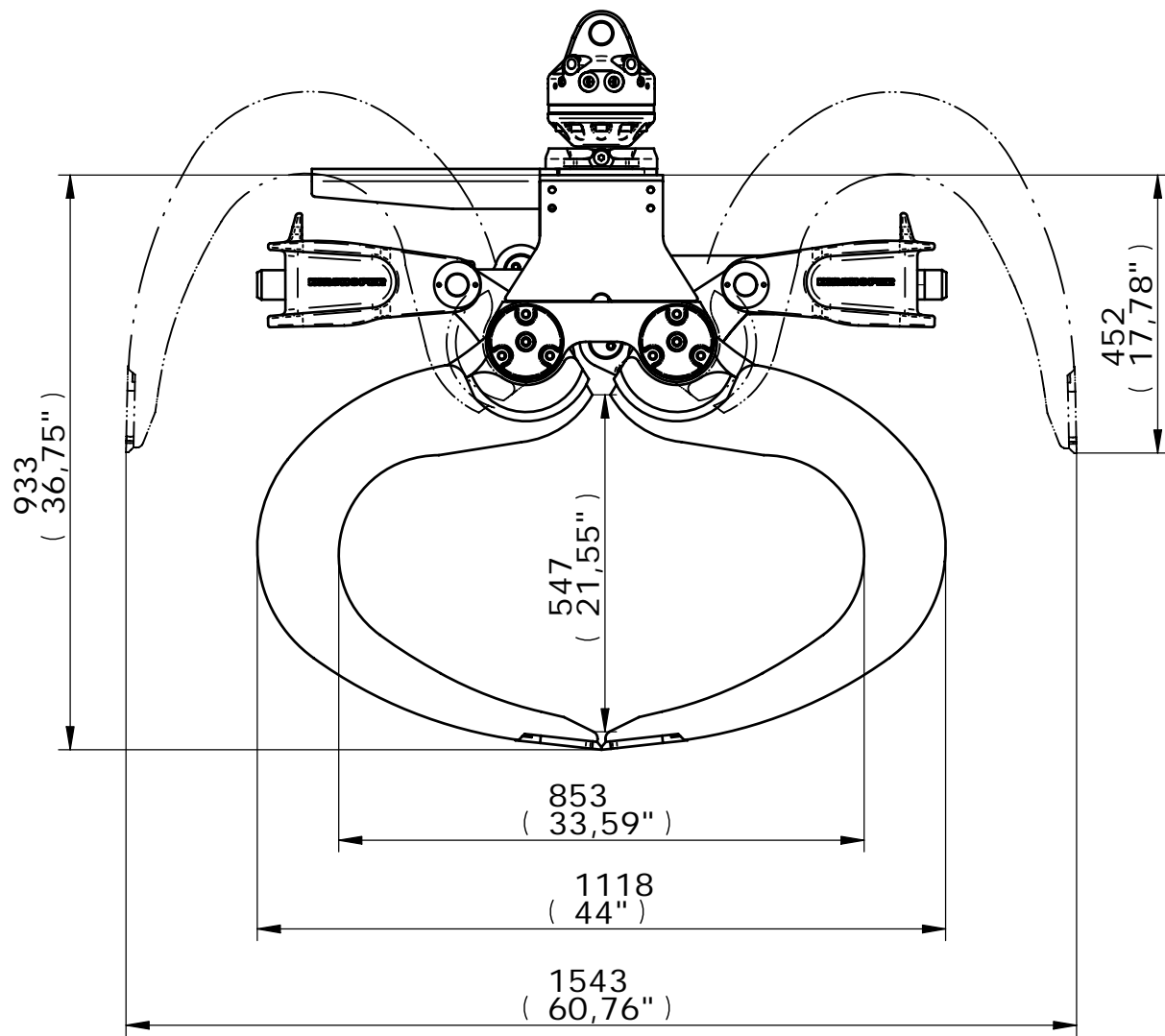
Angebotszeichnung/ Offer drawing  
**Greifersäge KM 638**

Zchg.-Nr. / drawingno.  
**M 638-04a**




KM 605U-0.96	G05D065DR3	0,96	47,2	980	730
KM 605U-0.86	G05D055DR3	0,86	39,4	956	660
Model	Bestellnummer order number	Nenninhalt capacity (cu.yd.)	width A (in.)	Eigengewicht dead weight (LBS)	Capacity (l)

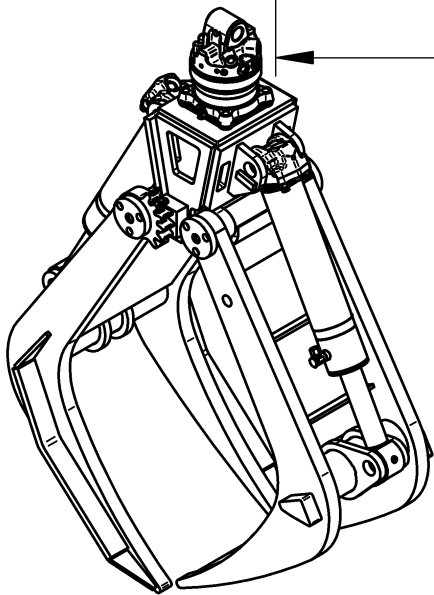
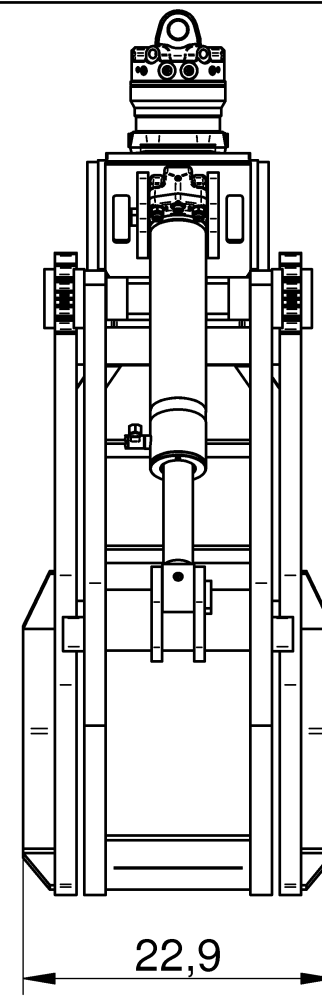
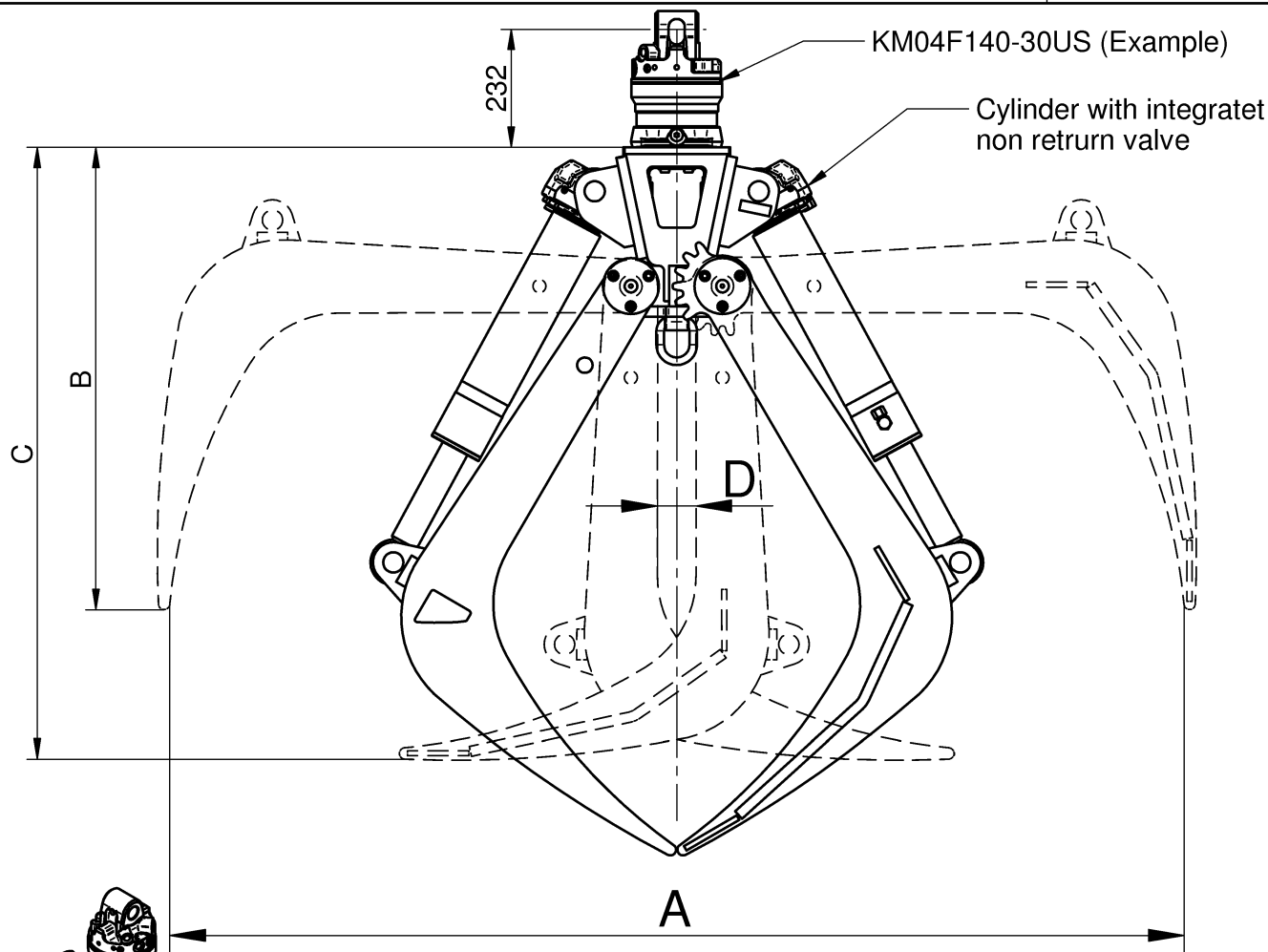
Datum / Date :	19.06.01	Literleistung / Pump capacity:	6 - 20 GPM	Traglast / Capacity :	kg / lbs.
Name / Name :	reensburg	Betriebsdruck / Working pressure max:	3750 psi	Eigengewicht / Dead weight:	kg / ___ lbs.
Geändert / Change:		Druck intern / Pressure internal max:	bar	Schließkraft / Clamping force:	6200 lbf.
Bestellnummer :				Inhalt / Capacity:	l
 <b>Kinshofer GmbH</b> Hauptstraße 76    Tel. 08021/8899-0 83666 Marienstein    Fax 08021/8899-37 Germany    www.kinshofer.com		Angebotszeichnung / Offer Drawing <b>refuse grapple KM605-U</b> opening 78"		Zchg.-Nr. / Drawing no. <b>M 605-18 B</b>	



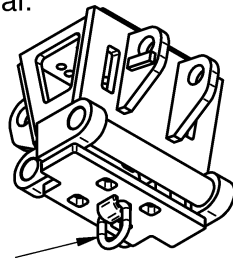
Model	Bestellnummer order number	Nenninhalt capacity ( cu.yd.)	width B ( in. )	Eigengewicht dead weight lbs	Füllinhalt capacity
KM 605U-0.61	G05D065ER3	0,61	47,2	810	470
KM 605U-0.55	G05D055ER3	0,55	39,4	788	420

Datum / Date :	30.06.09	Literleistung / Pump capacity:	6 - 20 GPM	Traglast / Capacity :	kg/ lbs.
Name / Name :	reensburg	Betriebsdruck / Working pressure max:	3750 psi	Eigengewicht / Dead weight:	kg/ lbs.
Geändert / Change:		Druck intern / Pressure internal max:	bar	Schließkraft / Clamping force:	6200 lbf.
Bestellnummer :				Inhalt / Capacity:	l
 <b>Kinshofer GmbH</b> Hauptstraße 76      Tel. 08021/8899-0 83666 Marienstein      Fax 08021/8899-37 Germany      www.kinshofer.com		Angebotszeichnung / Offer Drawing <b>Refuse Grapple KM 605-U</b> opening 60"		Zchg.-Nr. / Drawing no. <b>M 605-19 C</b>	





Optional:



Centerpart KM632-R  
with welded eye;  
lifting capacity: 2t (4400lbs)

G32E050DR3	0,75 / 0,50	96 / 2438	39 / 991	56 / 1422	3 / 76	1210	6600 / 2994	3370
G32E033DR3	0,50 / 0,33	78 / 1981	36 / 914	47,5 / 1207	3 / 76	1030	6600 / 2994	4270
G32E025DR3	0,35 / 0,25	63 / 1600	31 / 787	42,5 / 1080	3 / 76	940	6600 / 2994	4950
Nr.	Capacity m <sup>2</sup> / cord	A inch / mm	B inch / mm	C inch / mm	D inch / mm	self weight (lbs)	Load capacity lbs / kg	closing force (lbf)

Datum / Date :	16.04.09	Literleistung / Pump capacity:	l/min	Traglast / Capacity :	see Table
Name / Name :	azuEWL	Betriebsdruck / Working pressure max:	3770 psi / 260 bar	Eigengewicht / Dead weight:	427 see Table
Geändert / Change:	15.11.11	Druck intern / Pressure internal max:	bar	Schließkraft / Clamping force:	see Table
Bestellnummer :		Inhalt / Capacity:			see Table

**KINSHOFER**

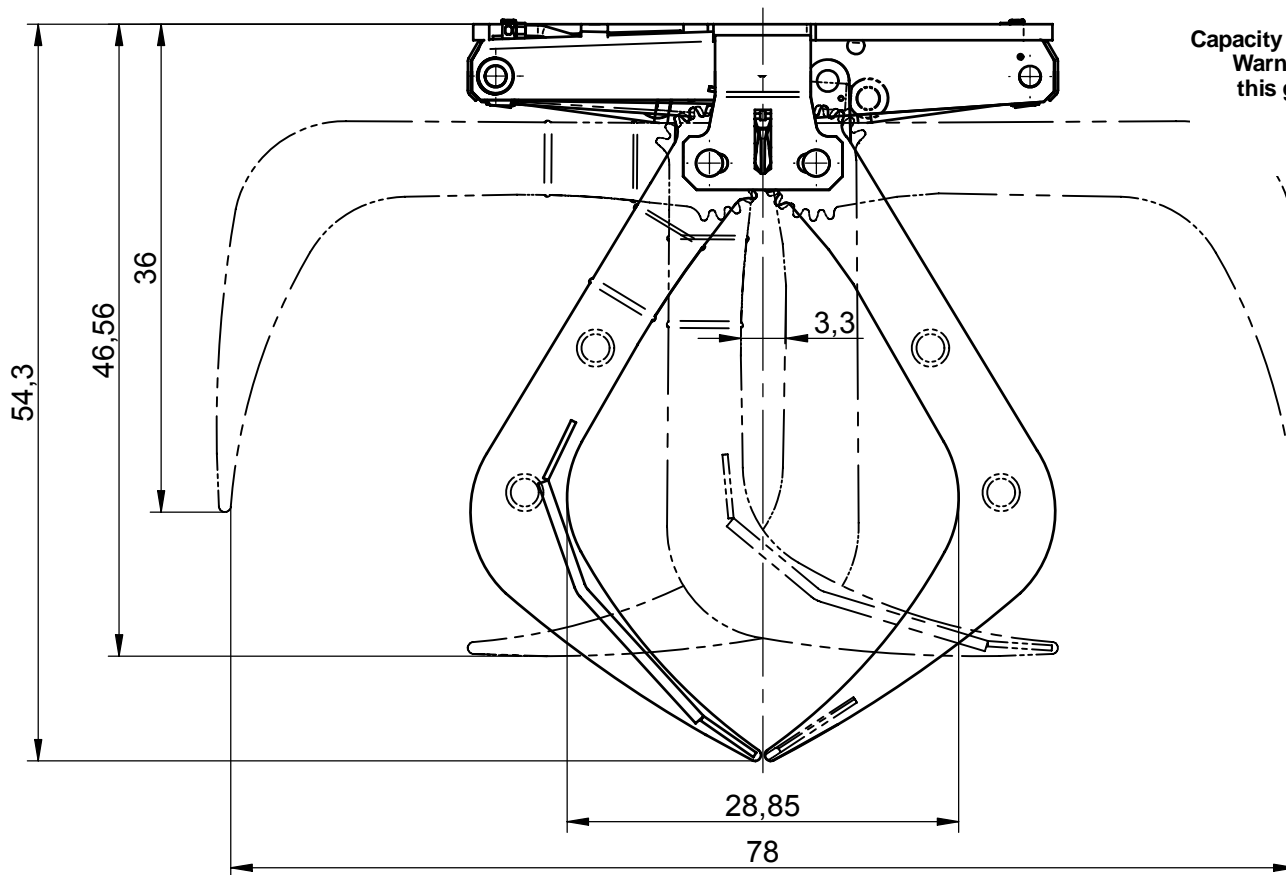
Kinshofer GmbH  
Hauptstraße 76 Tel. 08021/8899-0  
83666 Marienstein Fax 08021/8899-37  
Germany www.kinshofer.com

Angebotszeichnung / Offer Drawing

632-R-0.25cord Railroad Grapp.

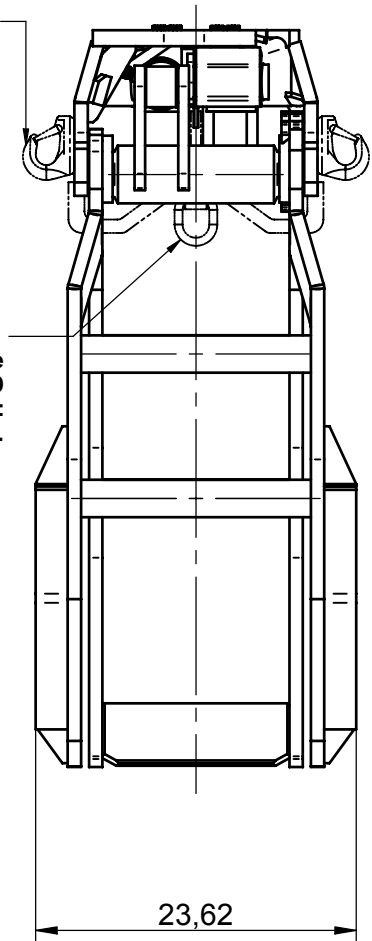
Zchg.-Nr. / Drawing no.

M 632-37 E

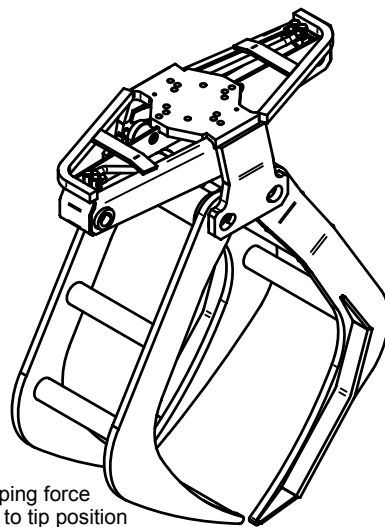
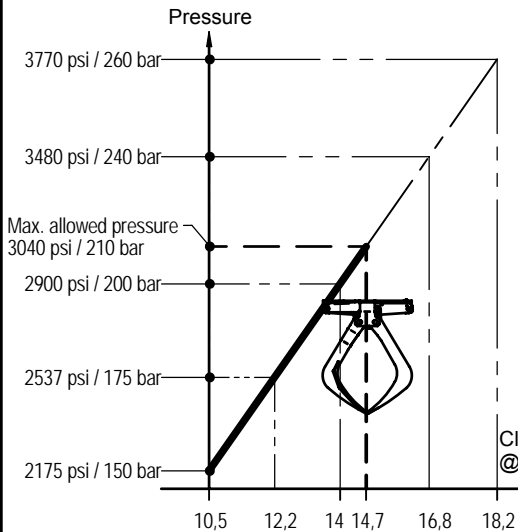


Option: Hook 154050408  
 Capacity per hook: 1500kg / 3342lbs.  
 Warning: maximum capacity for  
 this grabber is 3000kg / 6685lbs.

**PLEASE ALWAYS**  
 load hooks both equally

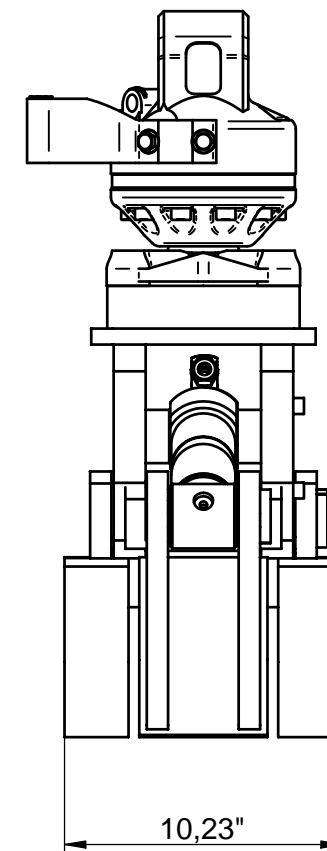
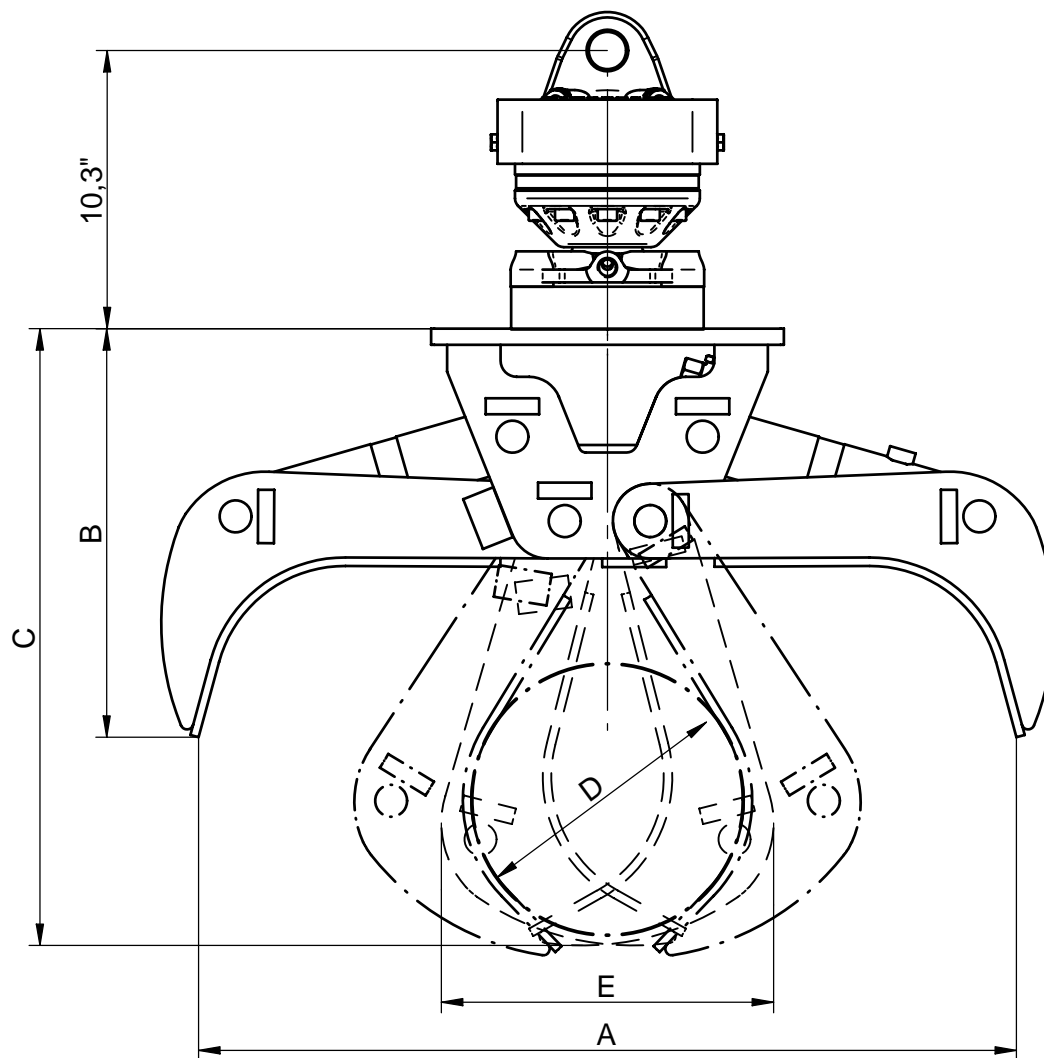


Option:  
 Central Lifting eye  
 687065279  
 max. capacity:  
 1000kg / 2205lbs.



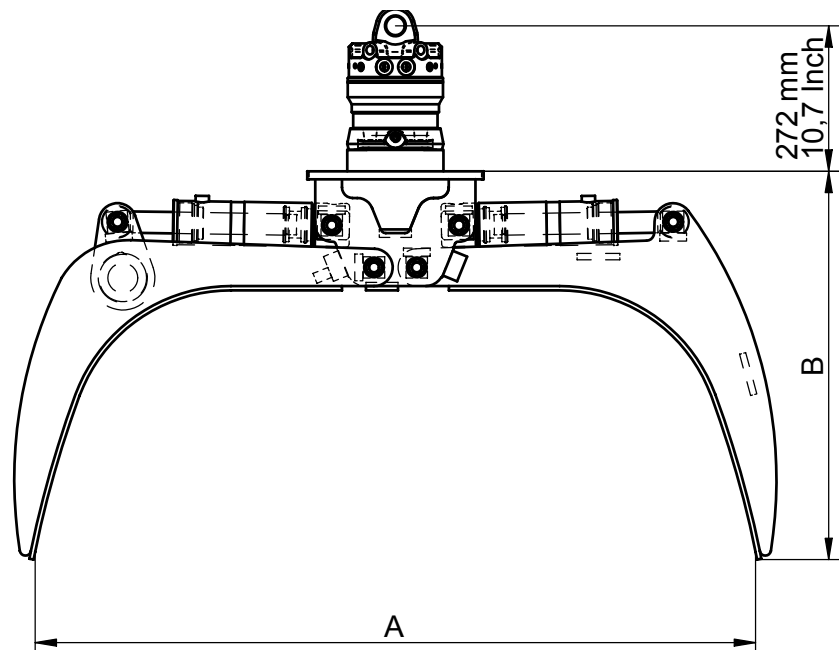
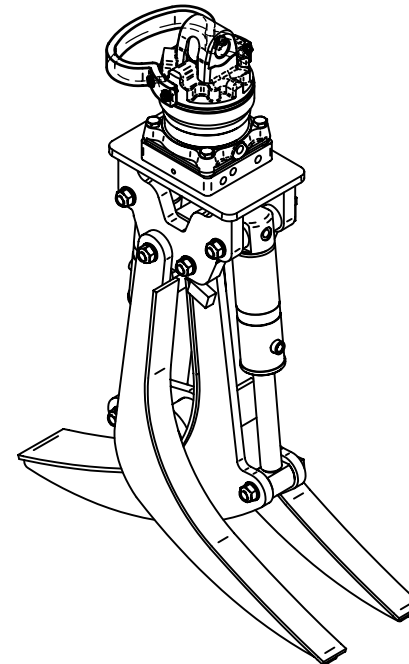
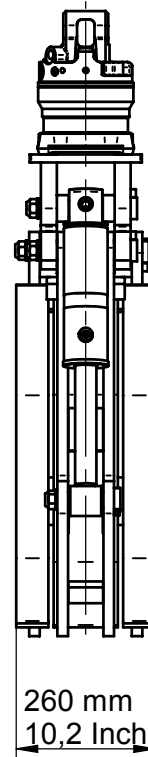
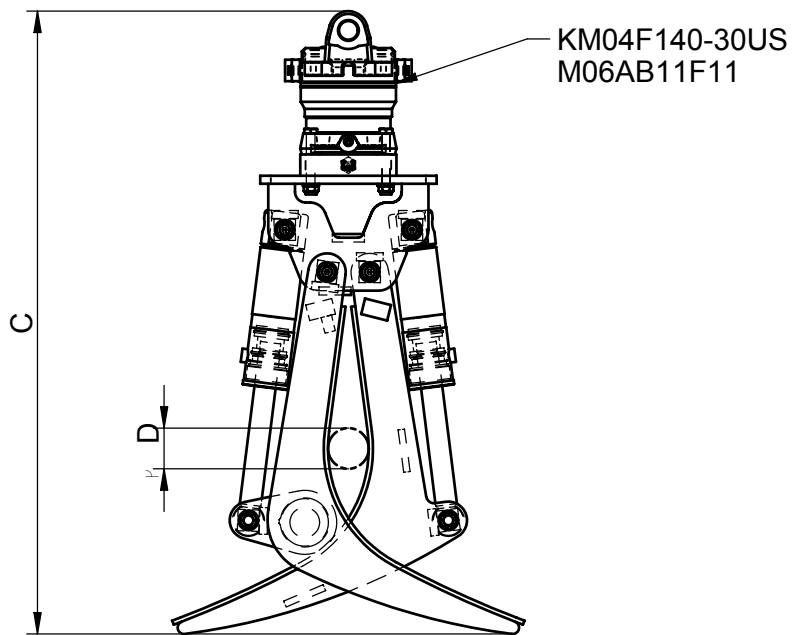
Clamped position of the tines is secured against opening  
 by the non return valve.  
 This secured closed position is not affected  
 by any (low) operating pressure.

Datum / Date :	11.02.09	Literleistung / Pump capacity:	25-75 l/min	Traglast / Capacity :	6685lbs. / 3000 kg
Name / Name :	oeren	Betriebsdruck / Working pressure max:	2900 psi / 200 bar	Eigengewicht / Dead weight:	780lbs. / 350kg
Geändert / Change:		Druck intern / Pressure internal max:	2900 psi / 200 bar	Schließkraft / Clamping force:	14kN
Bestellnummer: G32B050DR2					
<b>KINSHOFER</b>				Zchg.-Nr. / Drawing no.	
Kinshofer GmbH Hauptstraße 76 83666 Marienstein Germany				Angebotszeichnung / Offer Drawing	
Tel. 08021/8899-0 Fax 08021/8899-37 www.kinshofer.com				KM 632-2-0,33 Railroad Special	
				M 632-63 A	



G32D014ER3	36,5	27	29	32	28	27	36		Datum / date : 05.12.01	Literleistung / pump capacity: 25-75 l/min	Traglast / capacity :
G32D015ER3	33,5	25	27,5	24	25	20	28		Name / name : Horn	Betriebsdruck / working pressure max: 3770psi / 260bar	Eigengewicht / dead weight:
G32D007ER3	31	18,5	24	17	12,5	13	21		Gedndert / change:	Druck intern / pressure internal max: bar	SchlieBkraft / clamping force:
G32D005ER3	30	15	23	10	12,2	6	14		<b>KINSHOFER</b> Kinshofer Greiftechnik GmbH HauptstraBe 76 D-83666 Marienstein Germany		Zchg.-Nr. / drawing no.
Nr.	A "	B "	C "	D "	E "	D min"	D max"	Angebotszeichnung / Offer drawing <b>Pole Grapple KM 632-P</b>			<b>M 632-38a</b>

**KINSHOFER**  
 Kinshofer Greiftechnik GmbH  
 HauptstraBe 76  
 D-83666 Marienstein  
 Germany  
 Tel. 08021/8899-0  
 www.kinshofer.com  
 Telefax 08021/9977



G32D037FR3	0,25/0,37	66 / 1680	31,5 / 800	54 / 1370	5,4 / 136	380	2200
G32D030FR3	0,20/0,30	59 / 1500	30 / 760	50 / 1280	5 / 124	358	2500
G32D025FR3	0,17/0,25	53 / 1345	28,3 / 720	47 / 1190	2,8 / 70	337	2800
G32D019FR3	0,12/0,19	50 / 1270	24,5 / 620	45 / 1150	3 / 76	320	3000
G32D017FR3	0,11/0,17	45 / 1145	23 / 585	43 / 1090	3,8 / 96	309	3300
Ordernumber	Capacity cord / m <sup>2</sup>	A" / mm	B" / mm	C" / mm	D" / mm	weight (lbs)	Closing for (lbs)

Datum / date :	14.02.02	Literleistung / pump capacity:	6.5-20 GPM	Traglast / capacity :	
Name / name :	Horejschi	Betriebsdruck / working pressure max:	3750 psi	Eigengewicht / dead weight:	
Geändert / change:	06.09.05	Druck intern / pressure internal max:	bar	Schließkraft / clamping force:	

**KINSHOFER**  
Kinshofer Greiftechnik GmbH  
Hauptstraße 76  
D-83666 Marienstein  
Germany



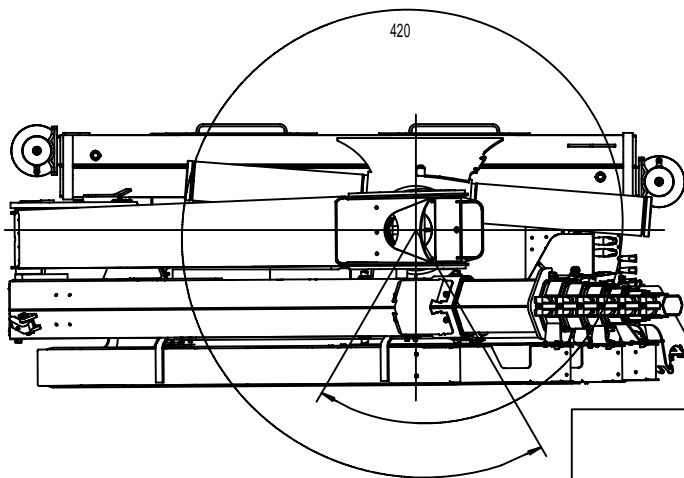
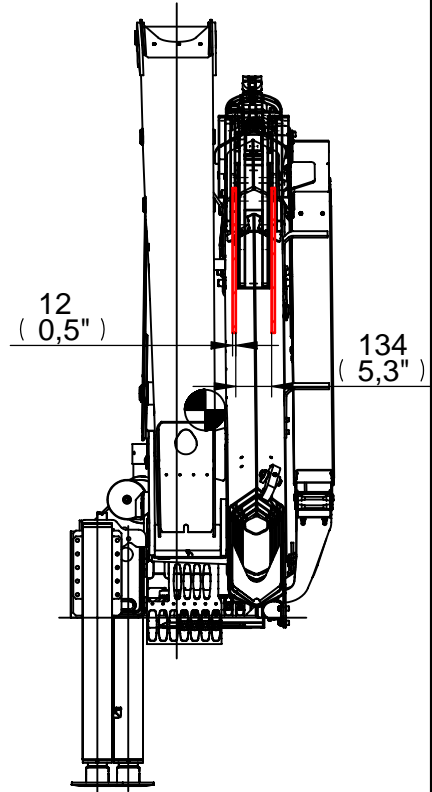
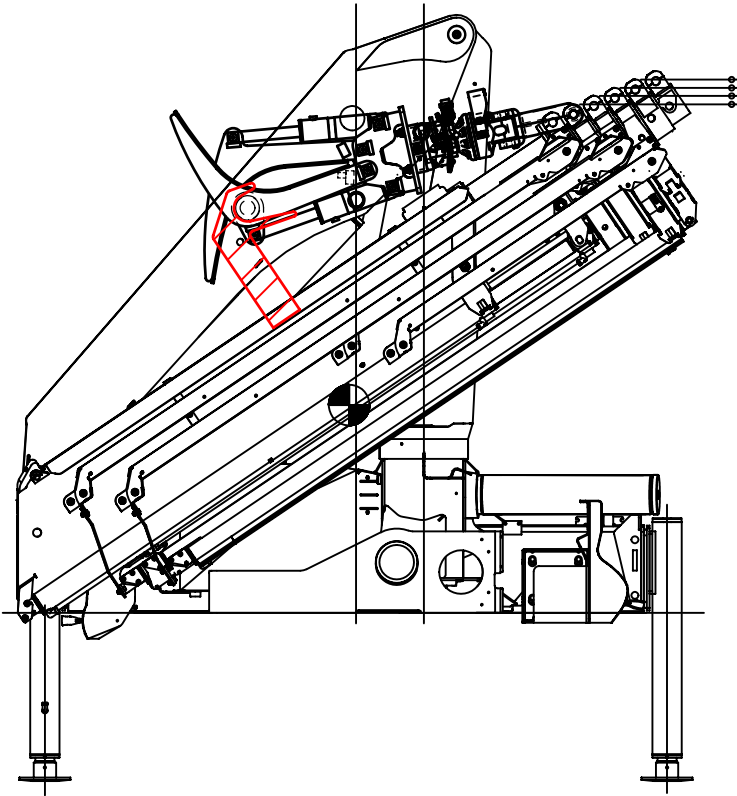
Tel. 08021/8899-0  
www.kinshofer.com  
Telefax 08021/9977

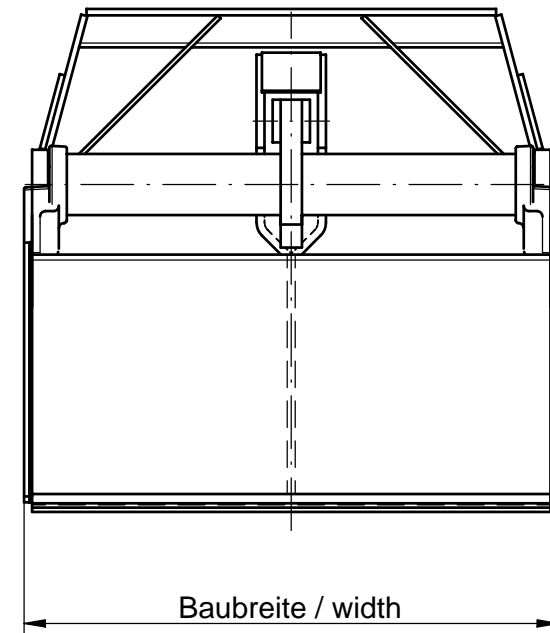
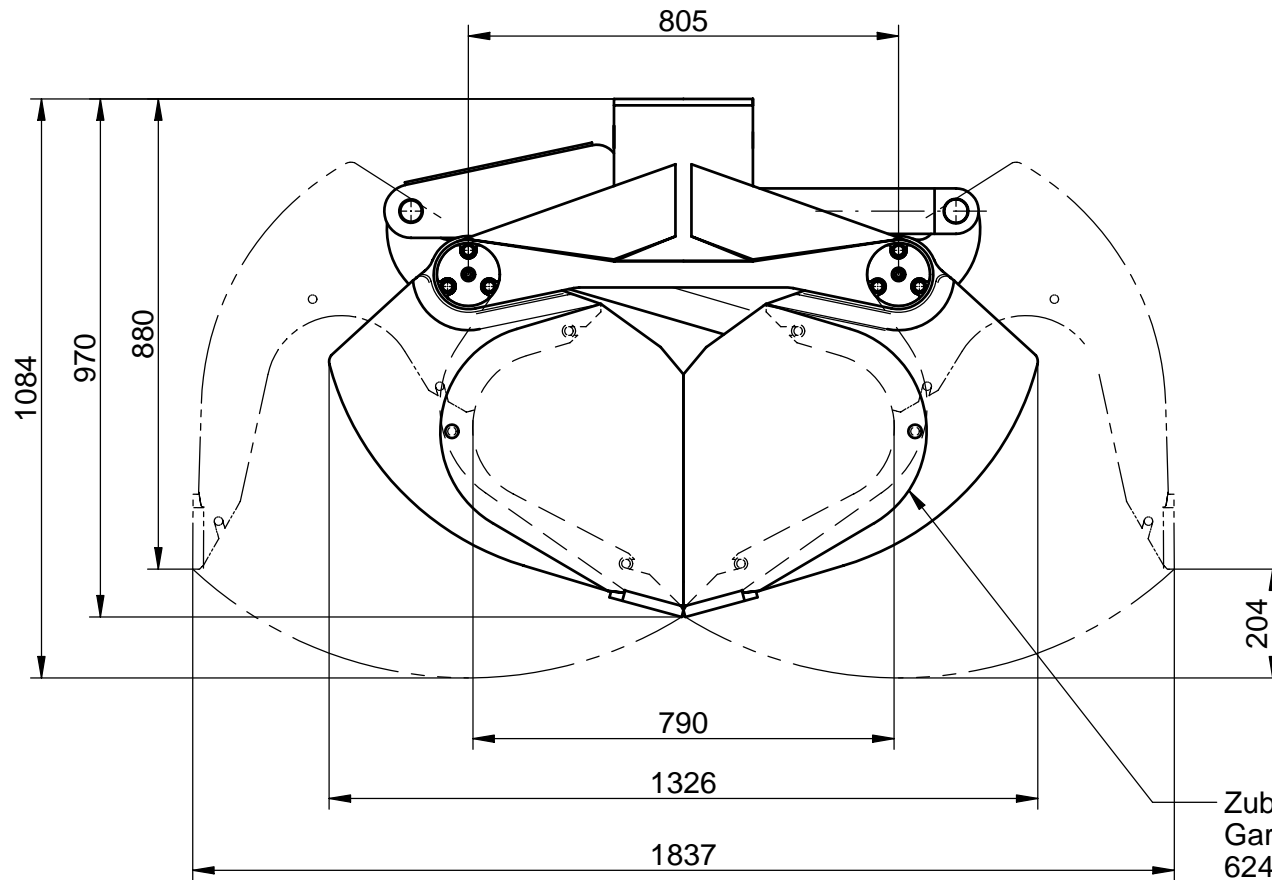
Angebotszeichnung / Offer drawing

Logging grapple KM 632 L

Zchg.-Nr. / drawing no.

M 632-40a

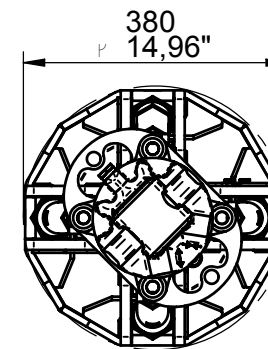
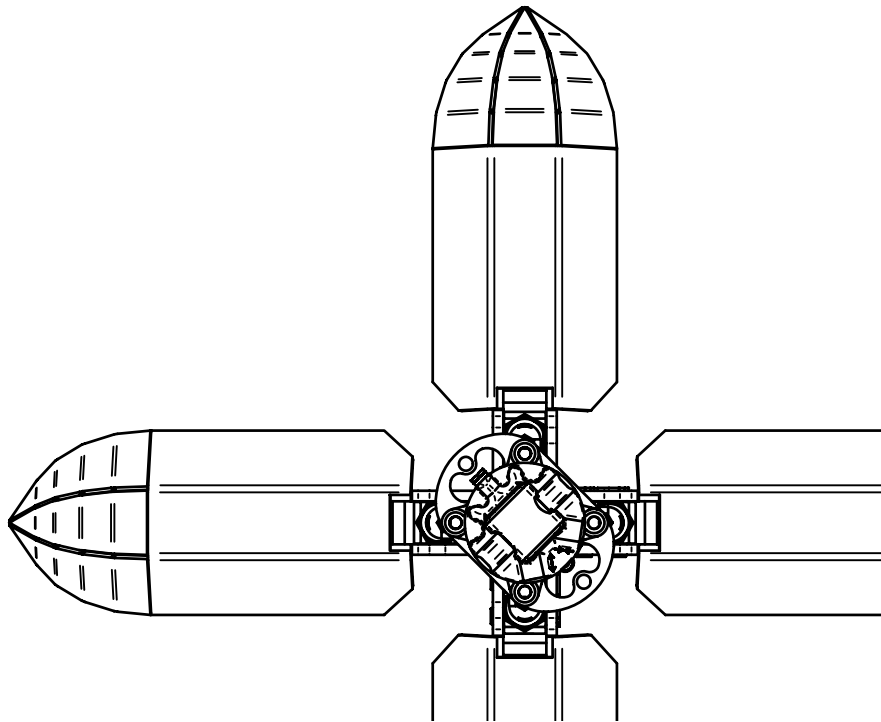
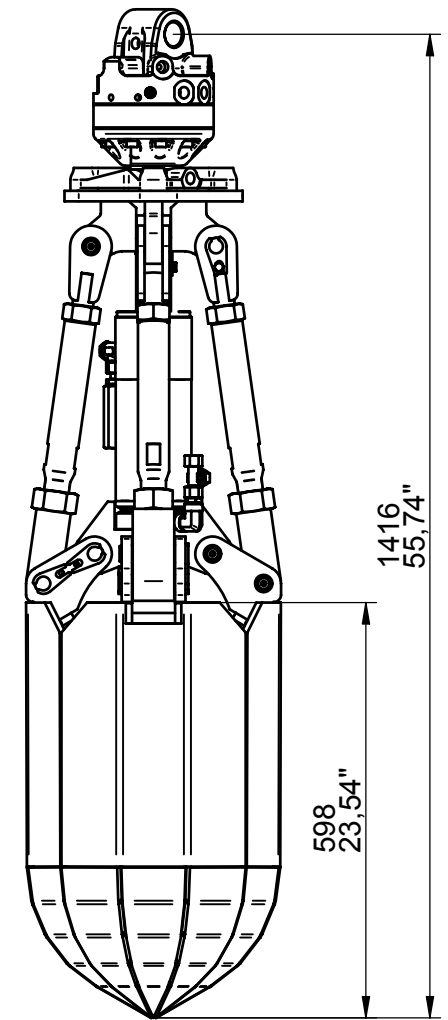
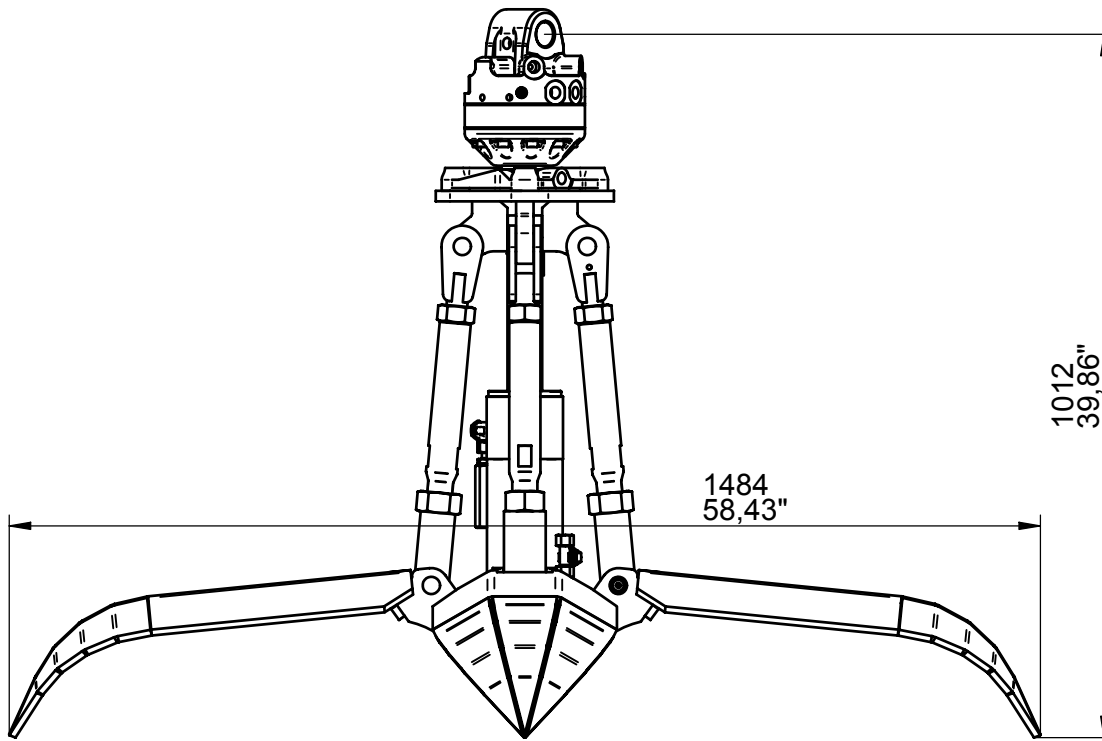



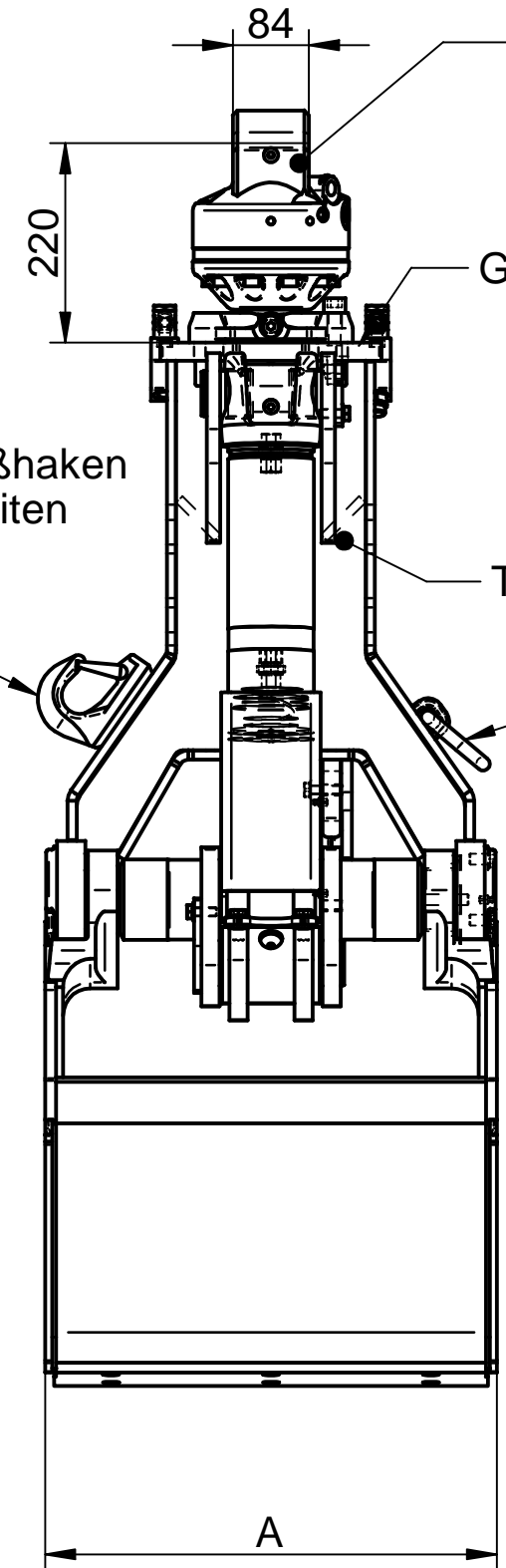
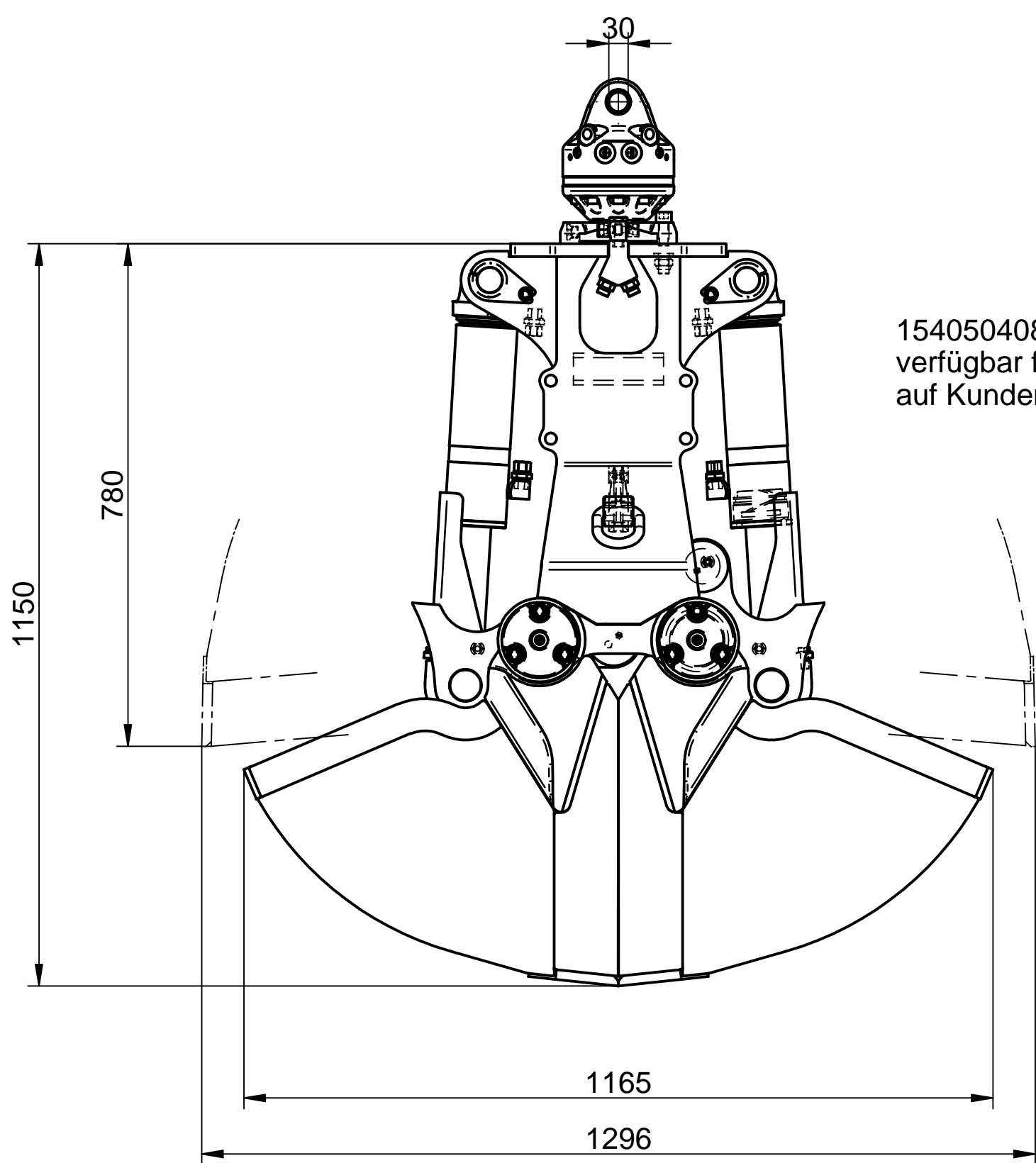
Zubehör / Accessory  
 Garnitur Seitenwand / Side plates  
 624052662

650	1200 / 47.24	480 / 1056	G02H065RU3
500	1000 / 39.37	465 / 1023	G02H050RU3
400	800 / 31.5	450 / 990	G02H040RU3
(L) Ladev. / Capacity	( mm / in ) Baubreite / Width	( kg / lb ) Gewicht / Weight	Bestell Nr. / Order Nr.

Datum / date :	15.03.04	Literleistung / pump capacity:	25-75 l/min	Traglast / capacity :
Name / name :	RD	Betriebsdruck / working pressure max:	320 bar	Eigengewicht / dead weight:
Geändert / change:		Druck intern / pressure internal max:	240 bar	Schließkraft / clamping force:
Bestellnummer :				19 kN
<b>KINSHOFER</b> <small>Kinshofer Greiftechnik GmbH &amp; Co. KG        Hauptstraße 76 D-83666 Marienstein Germany</small>		Angebotszeichnung / Offer drawing <b>KM 602 - U</b> Universalgreifer Clamshell bucket with open shells		Zchg.-Nr. / drawing no. <b>M 602-38a</b>



Datum / date :	05.04.06	Literleistung / pump capacity:	25-75 l/min	Traglast / capacity :	1000 kg
Name / name :	tiede	Betriebsdruck / working pressure max:	320 bar	Eigengewicht / dead weight:	120 kg / ____ lbs.
Geändert / change:		Druck intern / pressure internal max:	260 bar	Schließkraft / clamping force:	12 KN
Bestellnummer :	G71B005EN3				
<b>KINSHOFER</b> Kinshofer Greiftechnik GmbH & Co. KG Hauptstraße 76      Tel. 08021/8899-0 D-83666 Marienstein      Fax 08021/889937 Germany      www.kinshofer.com		Angebotszeichnung / Offer drawing		Zchg.-Nr. / drawing no.	
		671-50 Schacht-Reiniger ø380		M 671-02 C	



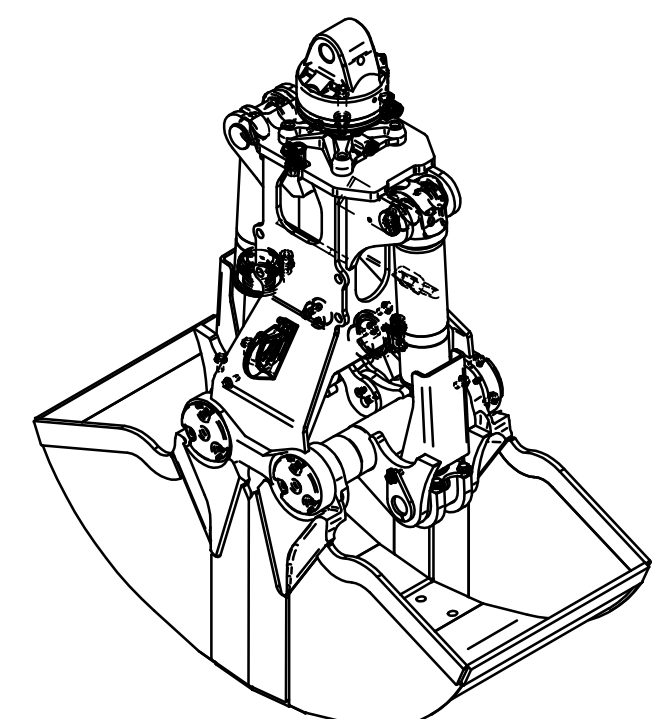
Drehmotor KM 04F

Gerätenummer

Typenschild

154050408 Anschweißhaken  
verfügbar für beide Seiten  
auf Kundenwunsch

154014365 Anschweißöse  
verfügbar für beide Seiten  
auf Kundenwunsch



BESTELLNUMMER	zul. TRAGLAST (kg)	EIGENGEWICHT ohne DM (kg)	INHALT (LITER)	A (mm)	ANZAHL ZÄHNE
G07E014AR3	3000	260	135	325	3
G07E017AR3	3000	270	170	400	3
G07E022AR3	3000	285	215	500	5
G07E026AR3	3000	300	255	600	5
G07E034AR3	3000	385	340	800	9

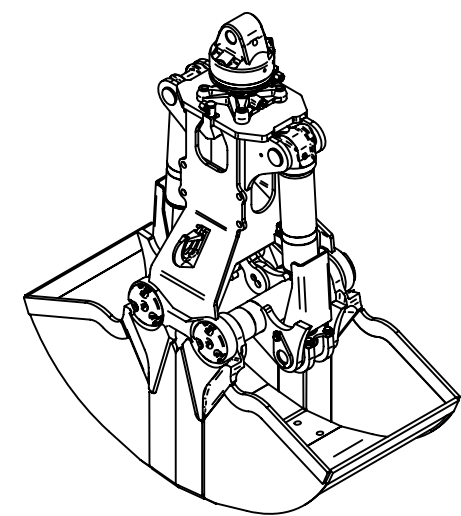
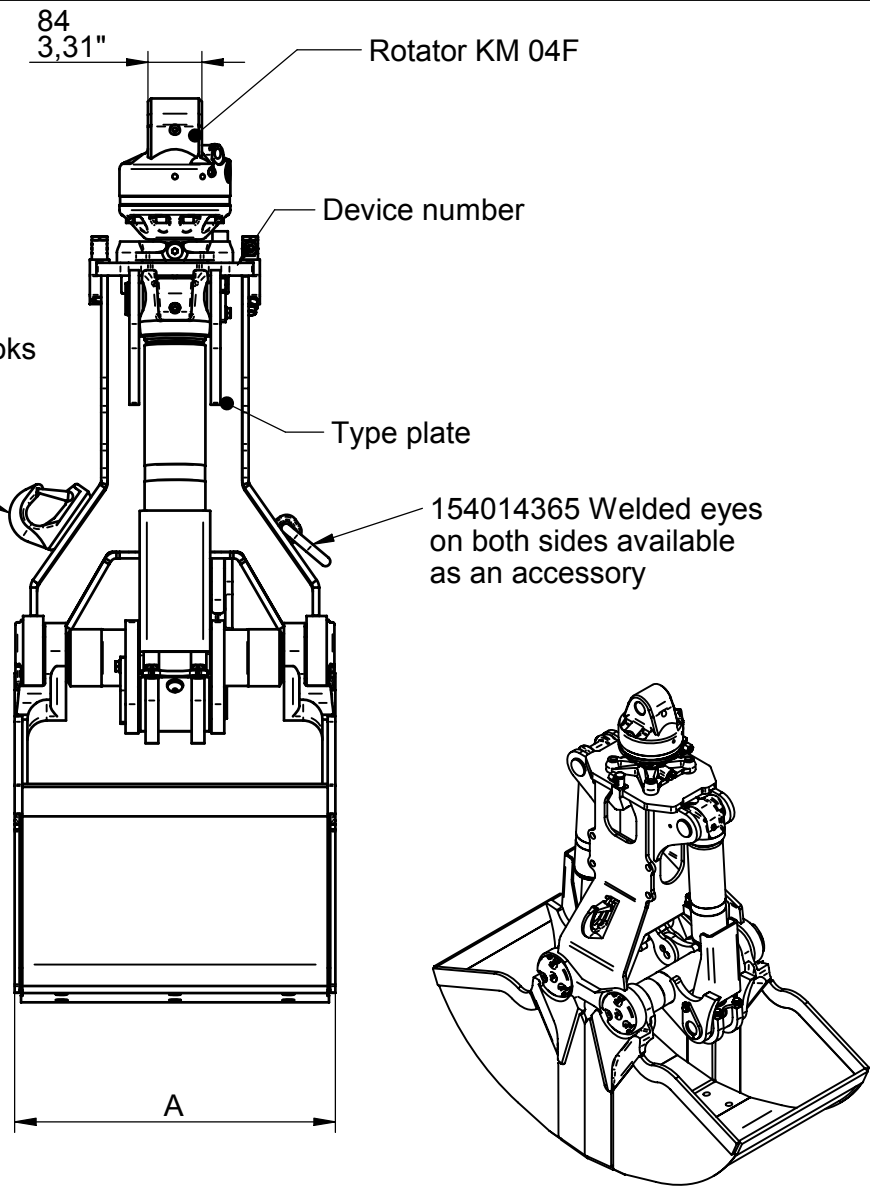
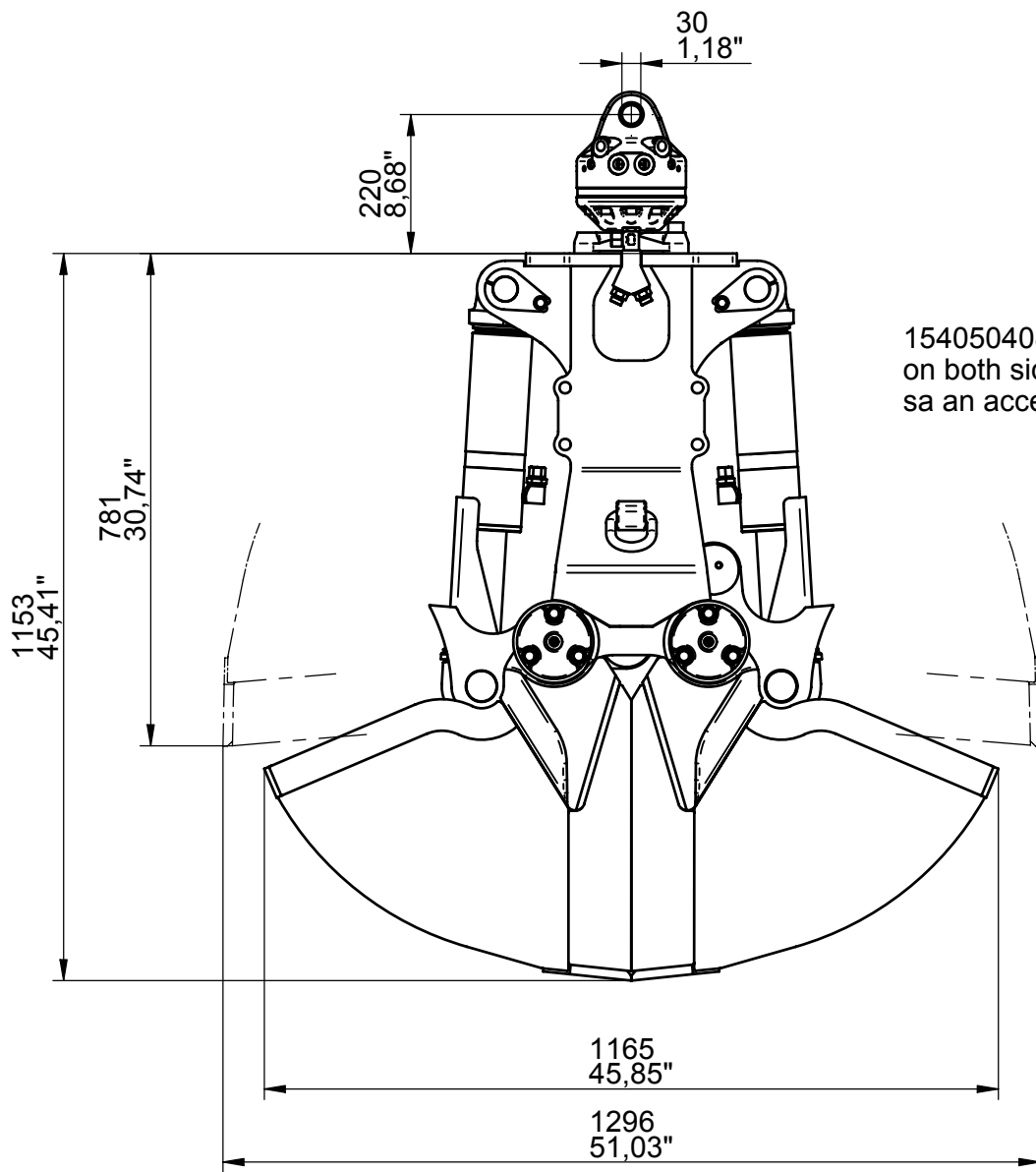
Datum:	26.11.07	empfohlene Literleistung:	<b>25-75 l/min</b>	Traglast :	<b>3000kg</b>
Name:	stoll	Betriebsdruck:	<b>260 bar</b>	Eigengewicht:	kg / ___ lbs.
Geändert:	27.11.07	Druck intern:	<b>bar</b>	Schließkraft:	<b>28,5 KN bei 230 bar</b>
Bestellnummer :				Schließkraft:	<b>32,2 KN bei 260 bar</b>

**KINSHOFER**  
Kinshofer GmbH  
Hauptstraße 76  
83666 Marienstein  
Germany

Angebotszeichnung  
**Zweischalengreifer KM 607A**

Zeichnungsnummer  
**M 607-19 C**

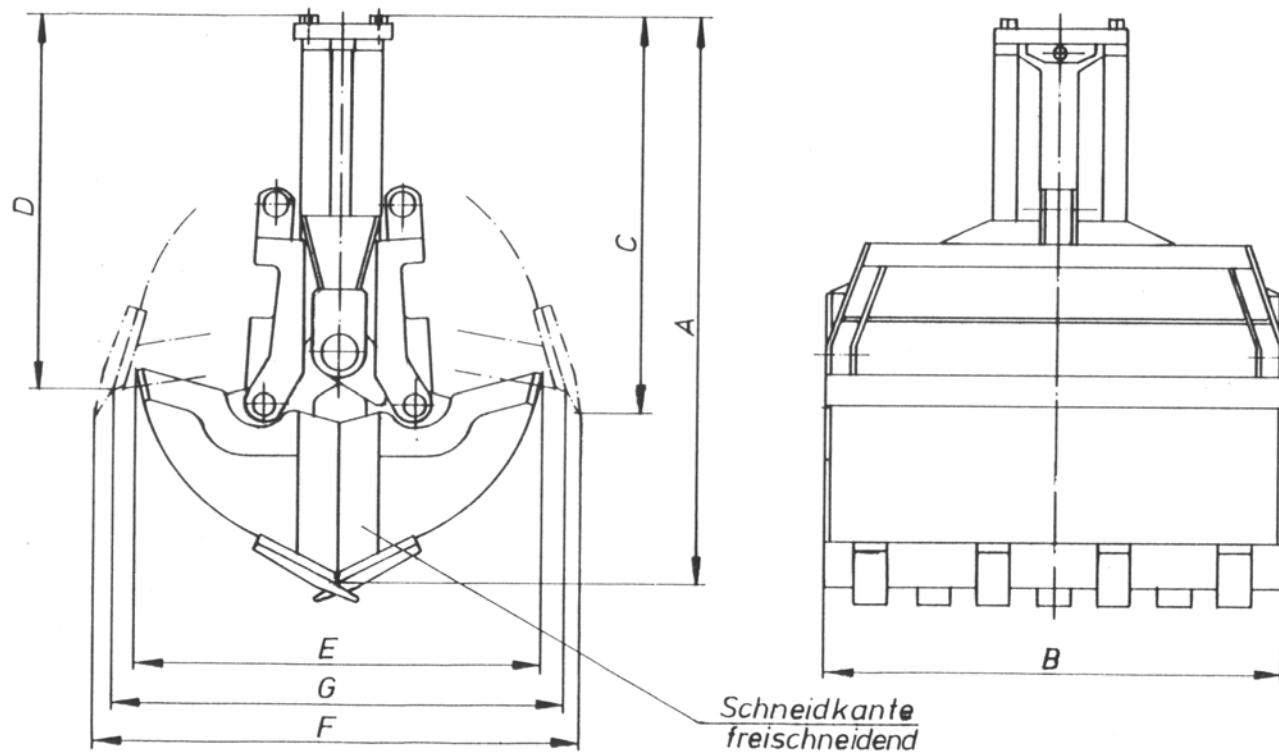




Order number	Ultimate load (kg)	Self-weight without rotator (kg)	Capacity (liter)	A (inch)	Number of teeth
G07E014AR3	3000	260	135	12,759	3
G07E017AR3	3000	270	170	15,748	3
G07E022AR3	3000	285	215	19,685	5
G07E026AR3	3000	300	255	23,622	5
G07E034AR3	3000	385	340	31,496	9

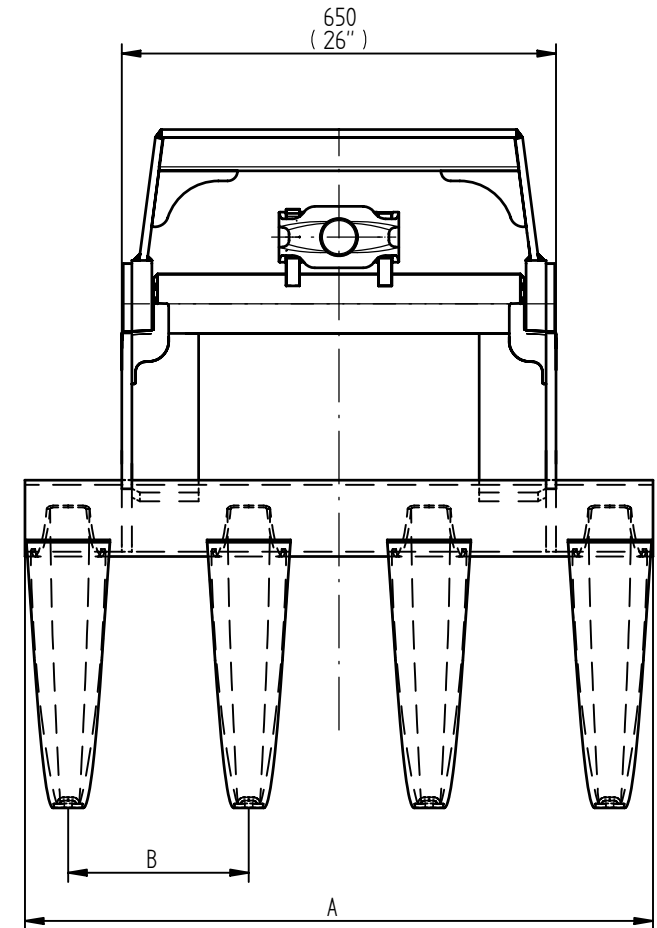
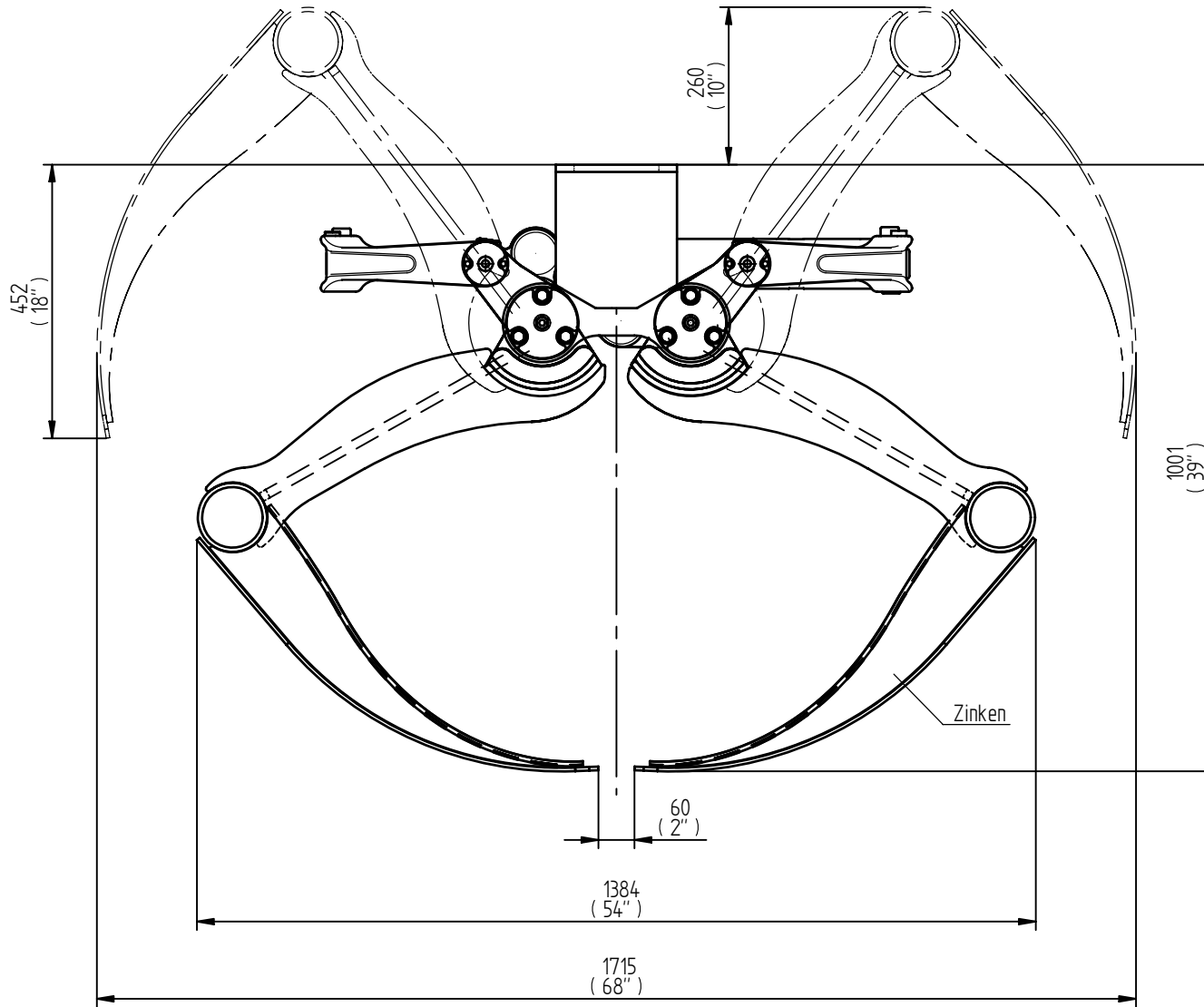
Date:	26.11.07	Pump capacity:	25-75 l/min	Capacity:	3000kg
Name:	stoll	Working pressure max:	260 bar	Dead weight:	kg / ____ lbs.
Change:		Pressure internal max:	bar	Clamping force:	28,5 kN at 230 bar
order number:				Clamping force:	32,2 kN at 260 bar
		Offer Drawing		Drawing no.	
<b>Kinshofer GmbH</b> Hauptstraße 76 83666 Marienstein Germany		Tel. 08021/8899-0 Fax 08021/8899-37 www.kinshofer.com		<b>Clamshell bucket KM 607</b>  <b>M 607-19 D</b>	

B	G	A	C	D	E	F	Gewicht		Typ	Ltr.
600	800	996	730	660	715	830	210 kg		KM 603 F	100
600	1000	1100	750	680	895	1050	230 kg		KM 603 F	150
760	800	996	730	660	715	830	240 kg		KM 603 F	125
760	1000	1100	750	680	895	1050	290 kg		KM 603 F	190
600	1100	1200	670	600	1050	1200	370 Kg		KM 603 F	200

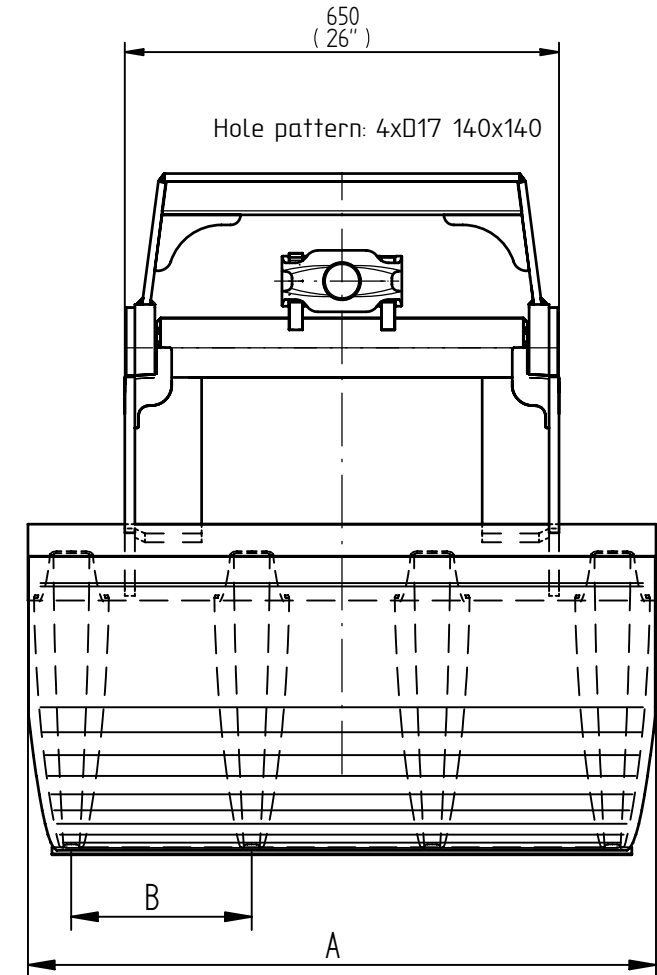
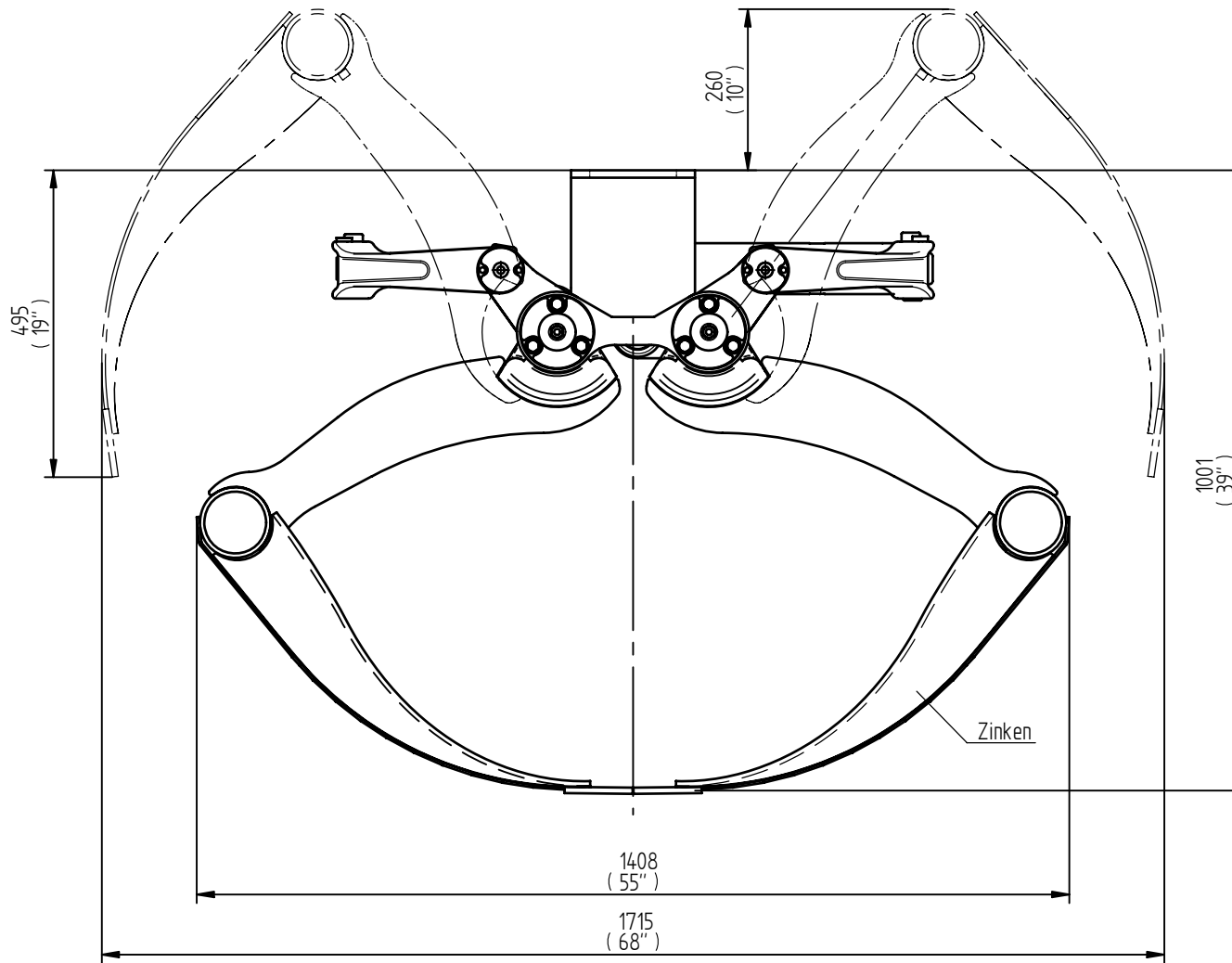


Datum / date : 07.11.05	Literleistung / pump capacity:	Traglast / capacity :
Name / name : Str	Betriebsdruck / working pressure max:	Eigengewicht / dead weight:
Geändert / change:	Druck intern / pressure internal max: bar	Schließkraft / clamping force:
Best.nr / Order no. :		Inhalt / capacity
<b>KINSHOFER</b> Kinshofer Greiftechnik GmbH & Co. KG Hauptstraße 76 D-83666 Marienstein Germany Tel. 08021/8899-0 Fax 08021/889937 www.kinshofer.com	Angebotszeichnung / Offer drawing	Zchg.-Nr. / drawing no.
	Zweischalengreifer KM603F	M 603-08a

Hole pattern: 4xØ17 140x140



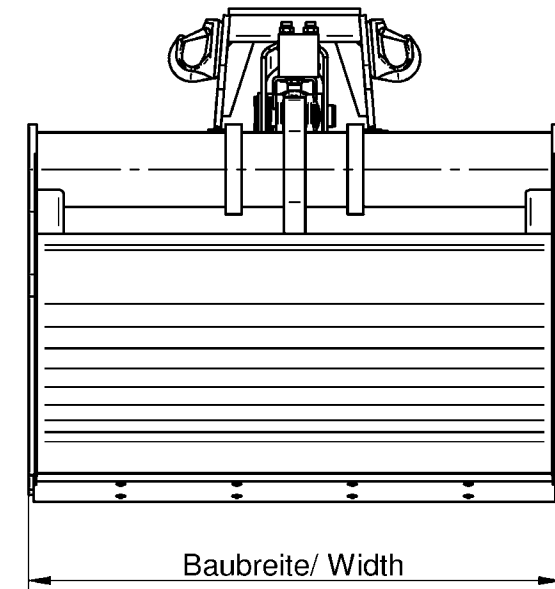
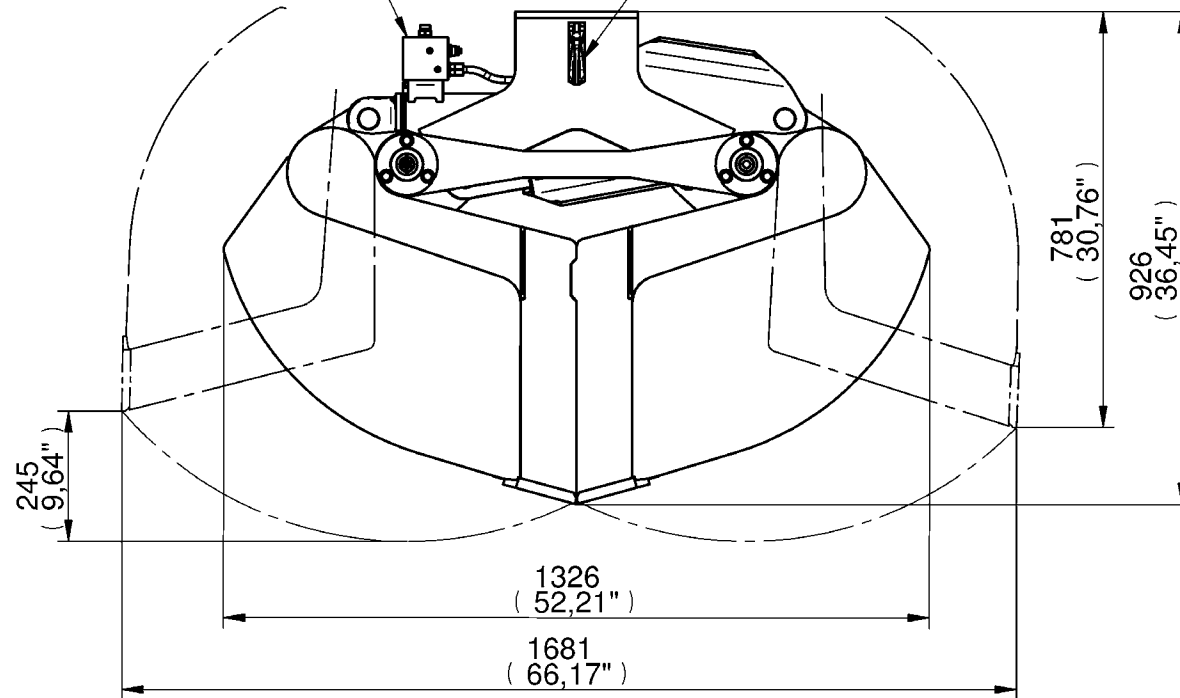
					Datum / Date : 29.10.08	Literleistung / Pump capacity: 6.5-20.0 GPM	Traglast / Capacity :
G41C052NR3	48,0	520	10,6	2x5	Name / Name : kufner	Betriebsdruck / Working pressure max: 4600 psi	Eigengewicht / Dead weight: 0
G41C046NR3	42,5	460	12,2	2x4	Geändert / Change:	Druck intern / Pressure internal max: 3750 psi	Schließkraft / Clamping force: 4400 lbf.
G41C040NR3	37,0	400	10,6	2x4	Bestellnummer :		
G41C034NR3	31,5	340	13,0	2x3	<b>KINSHOFER</b>	Angebotszeichnung / Offer Drawing	
G41C027NR3	25,6	270	9,8	2x3	Kinshofer GmbH Hauptstraße 76 83666 Marienstein Germany	Zchg.-Nr. / Drawing no.	
Order-Nr.	Width A	Capacity (l)	B	tines	Tel. 08021/8899-0 Fax 08021/8899-37 www.kinshofer.com	Refuse grapple KM 641	
						M 641-15 D	



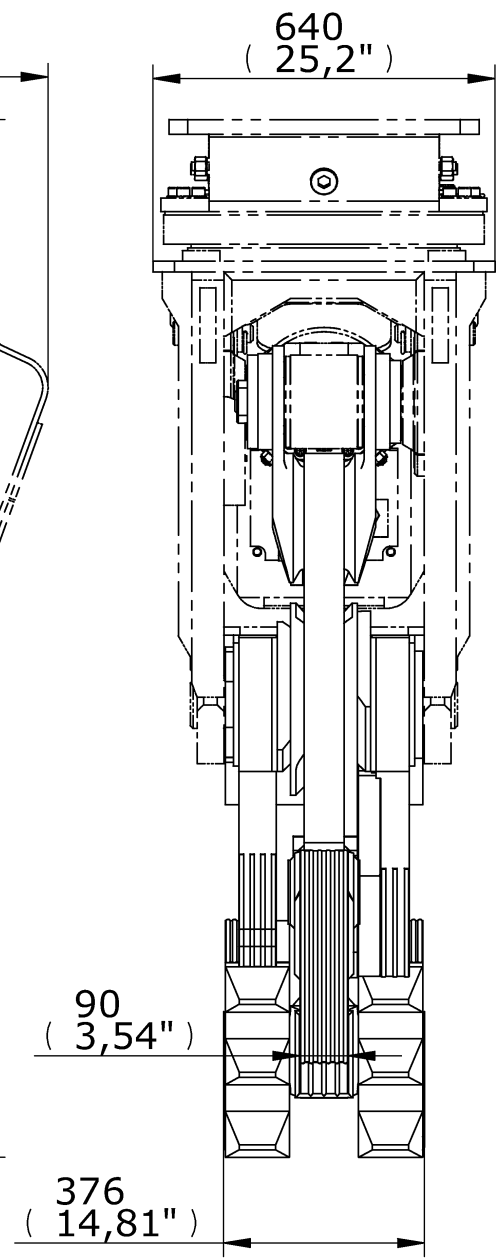
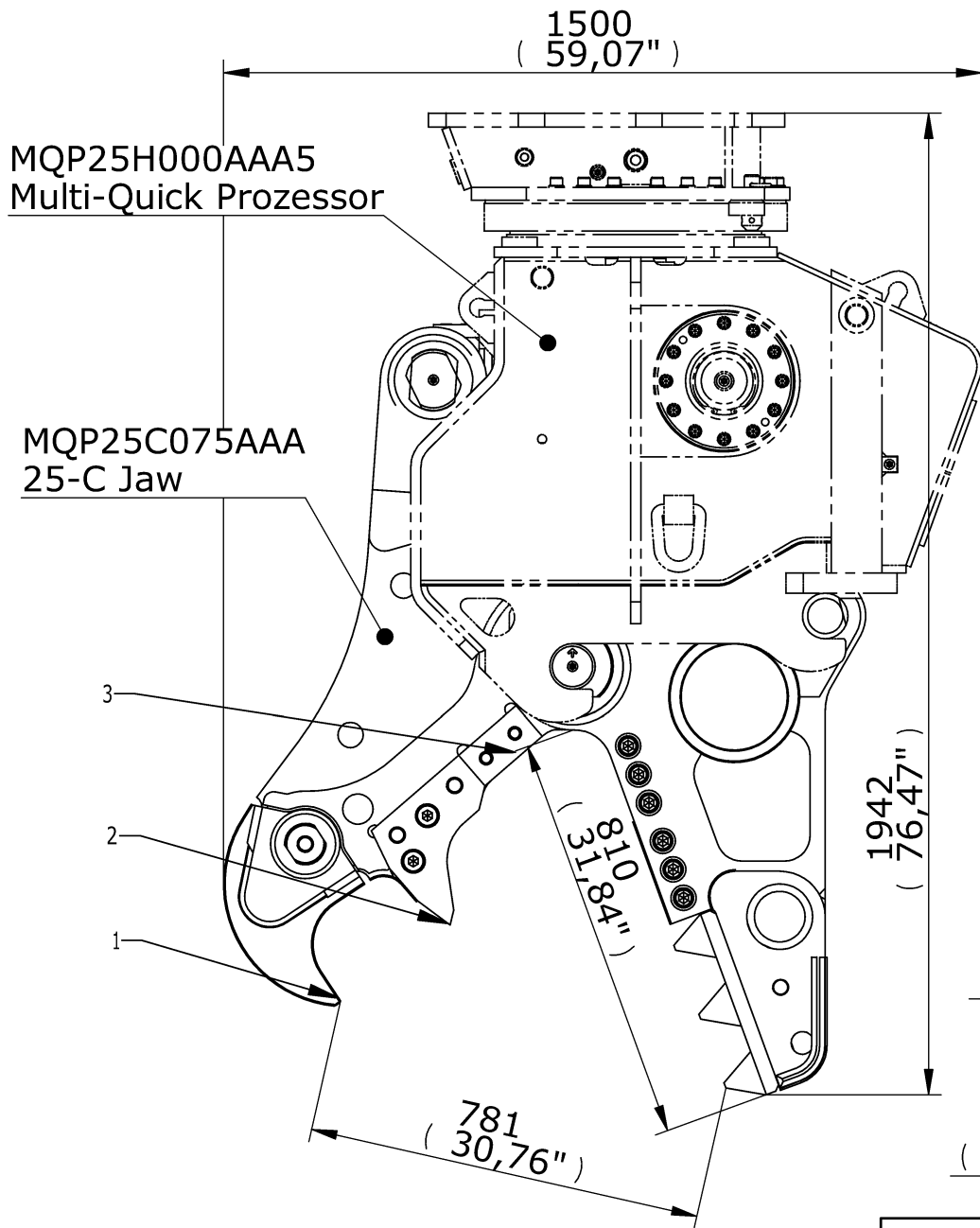
					Datum / Date : 29.10.08	Literleistung / Pump capacity: 6.5-20.0 GPM	Traglast / Capacity :
G41E052SR3	48,0	520	10,6	2x5	Name / Name : kufner	Betriebsdruck / Working pressure max: 4600 psi	Eigengewicht / Dead weight: 0
G41E046SR3	42,5	460	12,2	2x4	Geändert / Change:	Druck intern / Pressure internal max: 3750 psi	Schließkraft / Clamping force: 4400 lfb.
G41E040SR3	37,0	400	10,6	2x4	Bestellnummer :		
G41E034SR3	31,5	340	13,0	2x3	<b>KINSHOFER</b>	Angebotszeichnung / Offer Drawing	Zchg.-Nr. / Drawing no.
G41E027SR3	25,6	270	9,8	2x3	Kinshofer GmbH Hauptstraße 76 83666 Marienstein Germany	Refuse grapple w/NRV, w/RW - KM 641	M 641-22 B
Order-Nr.	Width A	Capacity (l)	B	tines	Tel. 08021/8899-0 Fax 08021/8899-37 www.kinshofer.com		

Anschluß: 12S  
mit Rückschlagventil  
Connection: 12S  
with Non-Returnvalve

Anschweißhaken  
weld-on hook



				Datum / Date : 12.09.11	Literleistung / Pump capacity: <b>35-75 l/min</b>	Traglast / Capacity : <b>3000 kg</b>
				Name / Name : oeren	Betriebsdruck / Working pressure max: <b>200-320 bar</b>	Eigengewicht / Dead weight:
				Geändert / Change: 12.09.11	Druck intern / Pressure internal max:	Schließkraft / Clamping force: <b>20kN bei 260 bar</b>
				Bestellnummer :	Inhalt / Capacity: <b>l</b>	
				<b>KINSHOFER</b>	Angebotszeichnung / Offer Drawing	
				Kinshofer GmbH Hauptstraße 76 83666 Marienstein Germany	Zweischalengreifer KM 622 mit Anschweißhaken Clamshell bucket KM622 with weld-on hook	
				Tel. 08021/8899-0 Fax 08021/8899-37 www.kinshofer.com	Zchg.-Nr. / Drawing no. <b>M 622-25 A</b>	
<i>G22E040HRO</i>	<i>500</i>	<i>1000/39.4</i>	<i>390/858</i>			
<i>G22E040HRO</i>	<i>400</i>	<i>800/31.5</i>	<i>350/770</i>			
<i>G22E030HRO</i>	<i>300</i>	<i>640/25.2</i>	<i>320/704</i>			
<i>Best. Nr. / Order no</i>	<i>Ladev./Capacity</i>	<i>Baubreite/Width</i>	<i>Gewicht/Weight</i>			



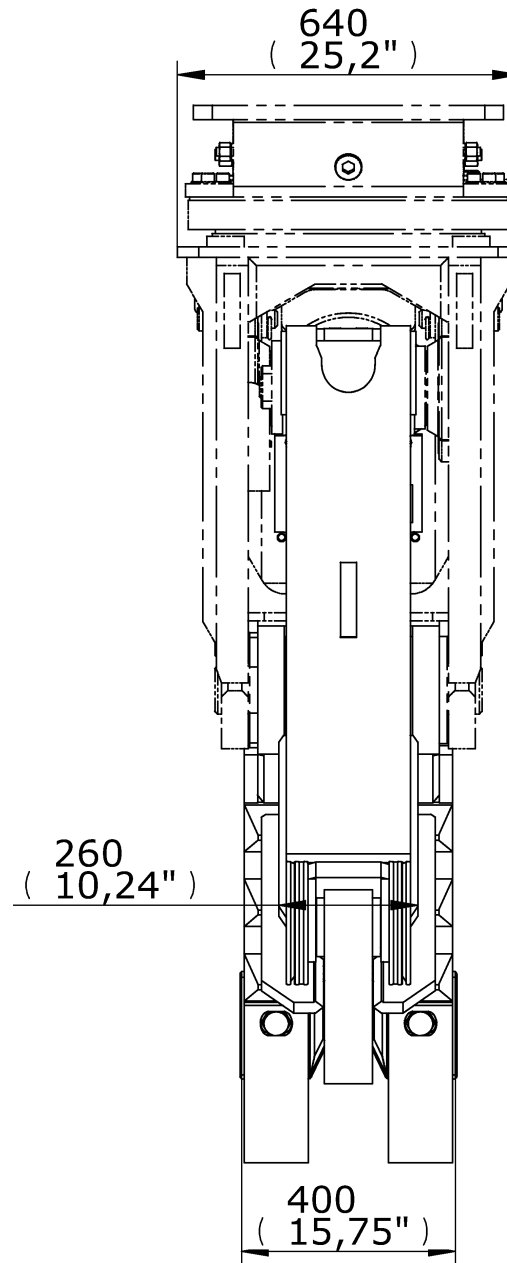
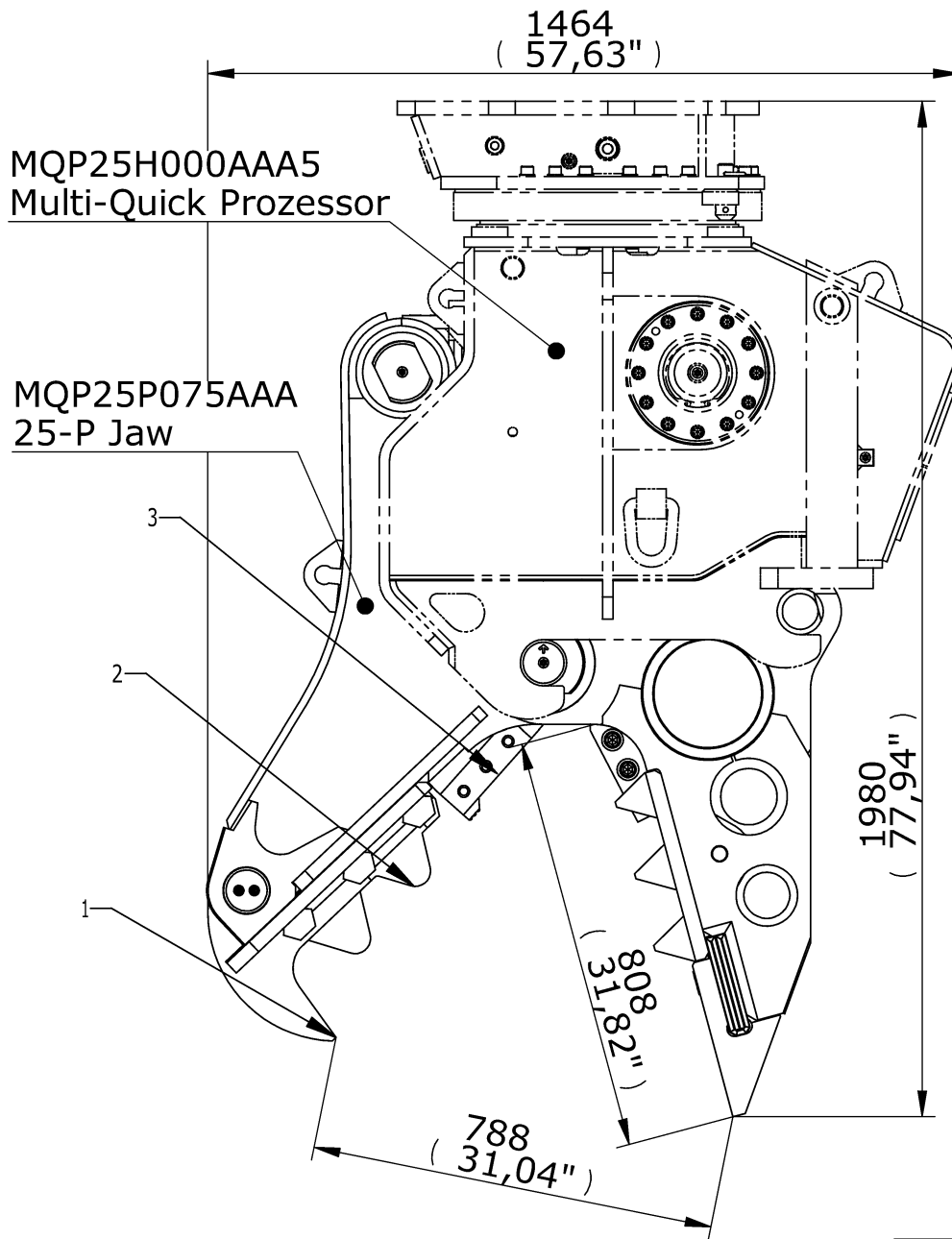
MQP-25-C specifications	
machine class Dienstgewicht (Bagger)	18-25 t 39600-55000 lbs
weight (excl. topplate) Gewicht (excl. Topplatte)	1960 kg 4312 lbs
weight jaw Gewicht Backe	835 kg 1837 lbs
weight topplate Gewicht Topplatte	150 kg 330 lbs
closing force at 1 Schließkraft an 1	75 t 165000 lbs
closing force at 2 Schließkraft an 2	110 t 242000 lbs
closing force at 3 Schließkraft an 3	275 t 605000 lbs
working pressure open/close max. Betriebsdruck öffnen/schließen max.	350 bar 5076 psi
flow open/close empf. Literleistung öffnen/schließen	120-200 L/min 32-53 GPM
working cycle open/close Zeitzyklus öffnen/schließen	1,5 / 2,3 sec
working pressure rotate max. Betriebsdruck drehen max.	170 bar 2465 psi
flow rotate empf. Literleistung drehen	40-60 L/min 10-16 GPM

Datum / date : 10.04.07  
 Name / name : tiede  
 Geändert / change: 17.04.07

**KINSHOFER**  
 Kinshofer GmbH  
 Hauptstraße 76  
 D-83666 Marienstein  
 Germany  
 Tel. 08021/8899-0  
 Fax 08021/889937  
 www.kinshofer.com

Angebotszeichnung / Offer drawing  
**Multi-Quick Prozessor with C-25 Combi Jaw**

Zchg.-Nr. / drawing no.  
**MQP-25-C-01 A**



### MQP-25-P specifications

machine class Dienstgewicht (Bagger)	18-25 t 39600-55000 lbs
weight (excl. topplate) Gewicht (excl. Topplatte)	1990 kg 4378 lbs
weight jaw Gewicht Backe	860 kg 1892 lbs
weight topplate Gewicht Topplatte	150 kg 330 lbs
closing force at 1 Schließkraft an 1	75 t 165000 lbs
closing force at 2 Schließkraft an 2	125 t 275000 lbs
closing force at 3 Schließkraft an 3	255 t 561000 lbs
working pressure open/close max. Betriebsdruck öffnen/schließen max.	350 bar 5076 psi
flow open/close empf. Literleistung öffnen/schließen	120-200 L/min 32-53 GPM
working cycle open/close Zeitzyklus öffnen/schließen	1,5 / 2,3 sec
working pressure rotate max. Betriebsdruck drehen max.	170 bar 2465 psi
flow rotate empf. Literleistung drehen	40-60 L/min 10-16 GPM

Datum / date : 10.04.07

Name / name : tiede

Geändert / change: 17.04.07

**KINSHOFER** 

Kinshofer GmbH  
Hauptstraße 76  
D-83666 Marienstein  
Germany

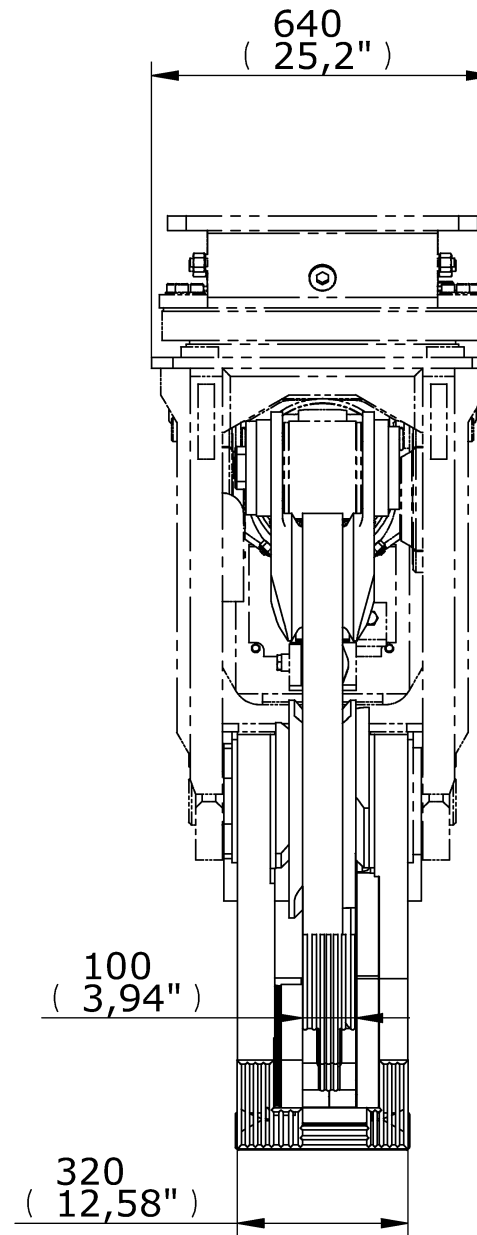
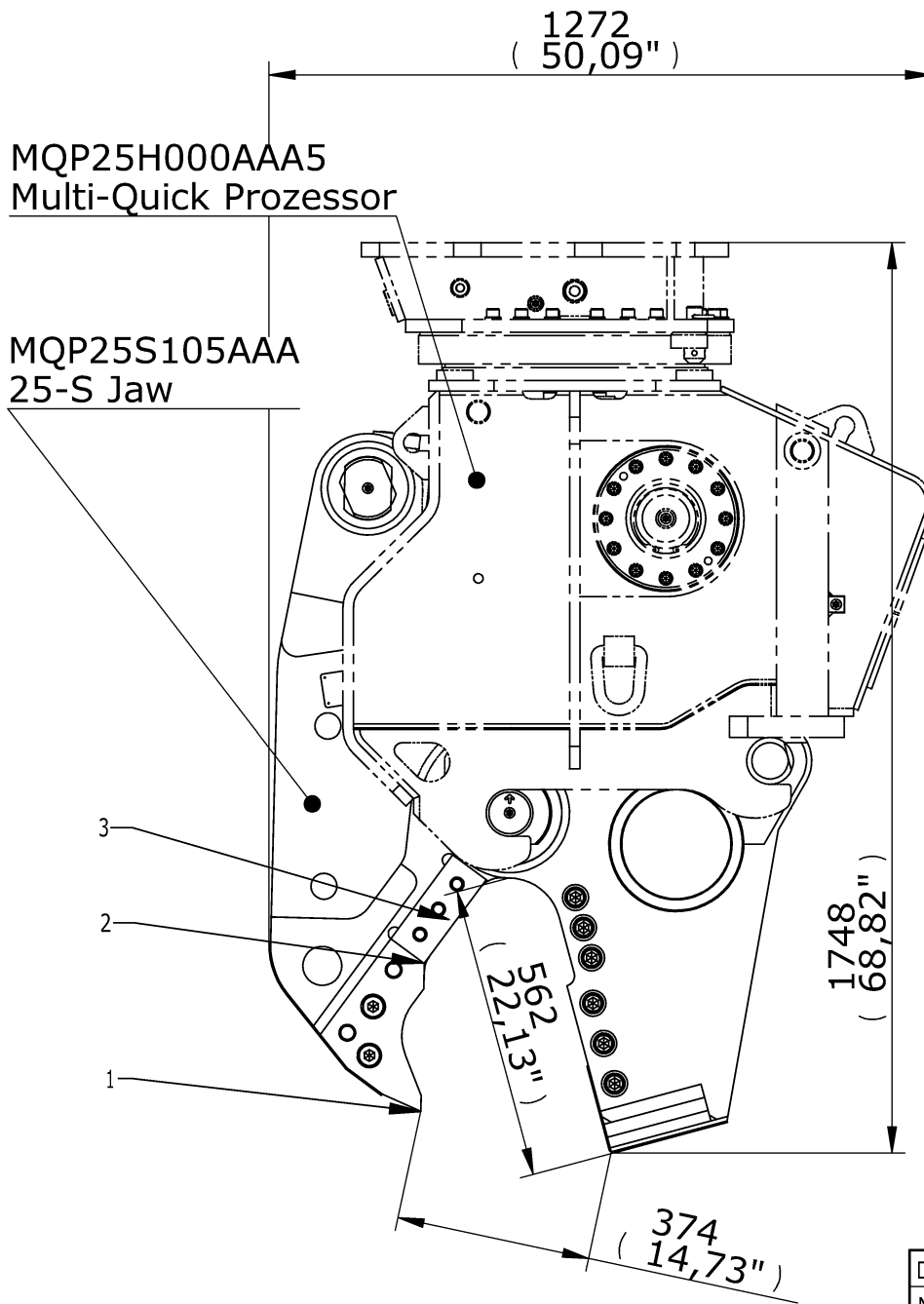
Tel. 08021/8899-0  
Fax 08021/889937  
www.kinshofer.com

Angebotszeichnung / Offer drawing

Multi-Quick Prozessor with P-25 Pulverisier Jaw

Zchg.-Nr. / drawing no.

MQP-25-P-01 A



### MQP-25-S specifications

machine class	18-25 t
Dienstgewicht (Bagger)	39600-55000 lbs
weight (excl. topplate)	1900 kg
Gewicht (excl. Topplatte)	4180 lbs
weight jaw	760 kg
Gewicht Backe	1672 lbs
weight topplate	150 kg
Gewicht Topplatte	330 lbs
closing force at 1	105 t
Schließkraft an 1	231000 lbs
closing force at 2	190 t
Schließkraft an 2	418000 lbs
closing force at 3	275 t
Schließkraft an 3	605000 lbs
working pressure open/close max.	350 bar
Betriebsdruck öffnen/schließen max.	5076 psi
flow open/close	120-200 L/min
empf. Literleistung öffnen/schließen	32-53 GPM
working cycle open/close	1,5 / 2,3 sec
Zeitzyklus öffnen/schließen	
working pressure rotate max.	170 bar
Betriebsdruck drehen max.	2465 psi
flow rotate	40-60 L/min
empf. Literleistung drehen	10-16 GPM

Datum / date : 10.04.07  
 Name / name : tiede  
 Geändert / change: 17.04.07

**KINSHOFER**   
 Kinshofer GmbH  
 Hauptstraße 76  
 D-83666 Marienstein  
 Germany  
 Tel. 08021/8899-0  
 Fax 08021/889937  
 www.kinshofer.com

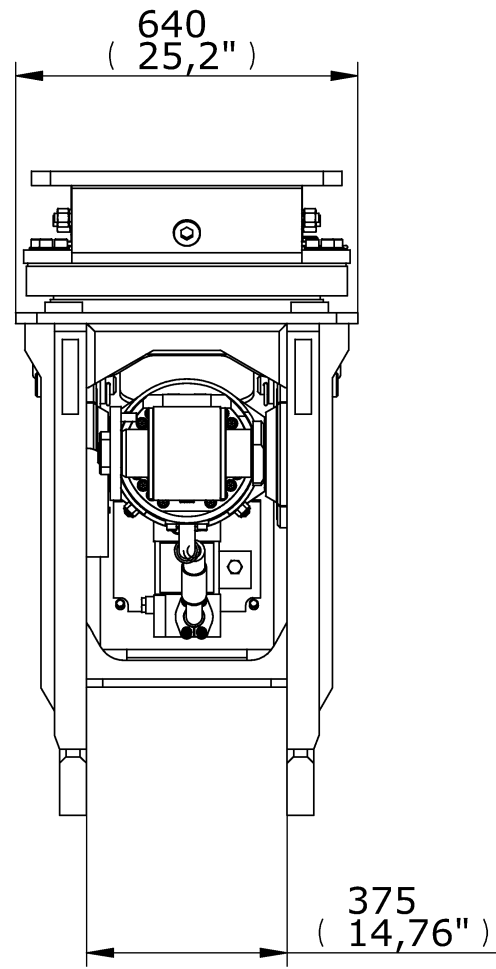
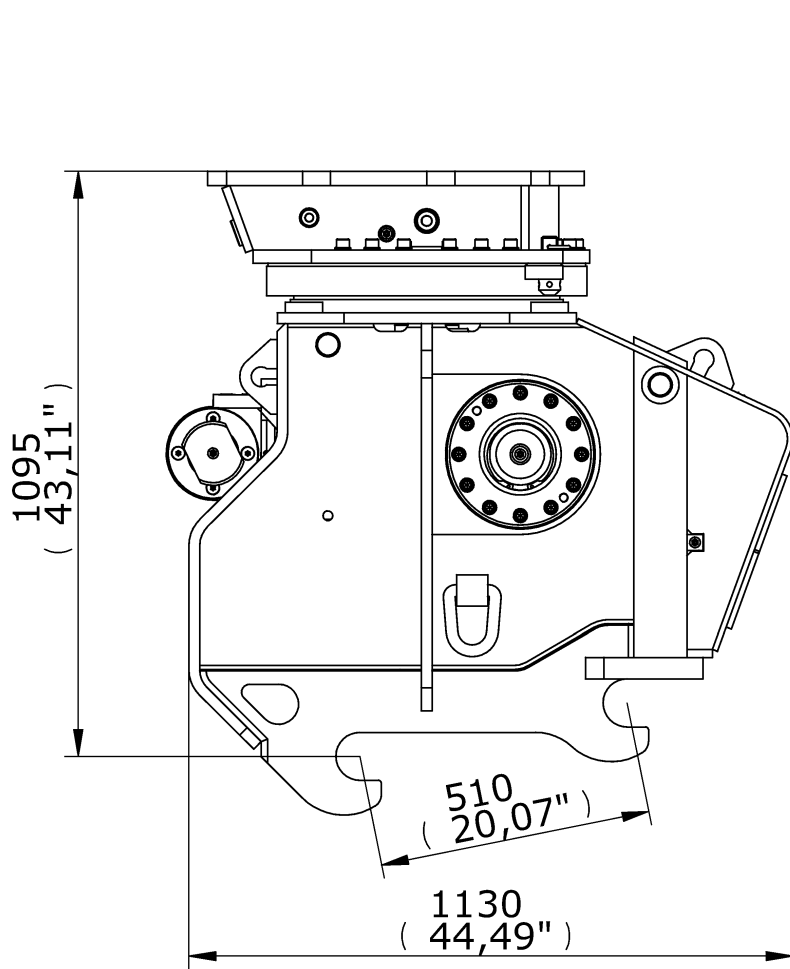
Angebotszeichnung / Offer drawing

Multi-Quick Prozessor with S-25 Steel Jaw

Zchg.-Nr. / drawing no.

MQP-25-S-01 A





### MQP-25-Y specifications

machine class Dienstgewicht (Bagger)	18-25 t 39600-55000 lbs
weight (excl. topplate) Gewicht (excl. Topplatte)	1130 kg 2486 lbs
weight topplate Gewicht Topplatte	150 kg 330 lbs
working pressure open/close max. Betriebsdruck öffnen/schließen max.	350 bar 5076 psi
flow open/close empf. Literleistung öffnen/schließen	120-200 L/min 32-53 GPM
working cycle open/close Zeitzyklus öffnen/schließen	1,5 / 2,3 sec
working pressure rotate max. Betriebsdruck drehen max.	170 bar 2465 psi
flow rotate empf. Literleistung drehen	40-60 L/min 10-16 GPM

Datum / date :	13.04.07
Name / name :	tiede
Geändert / change:	17.04.07

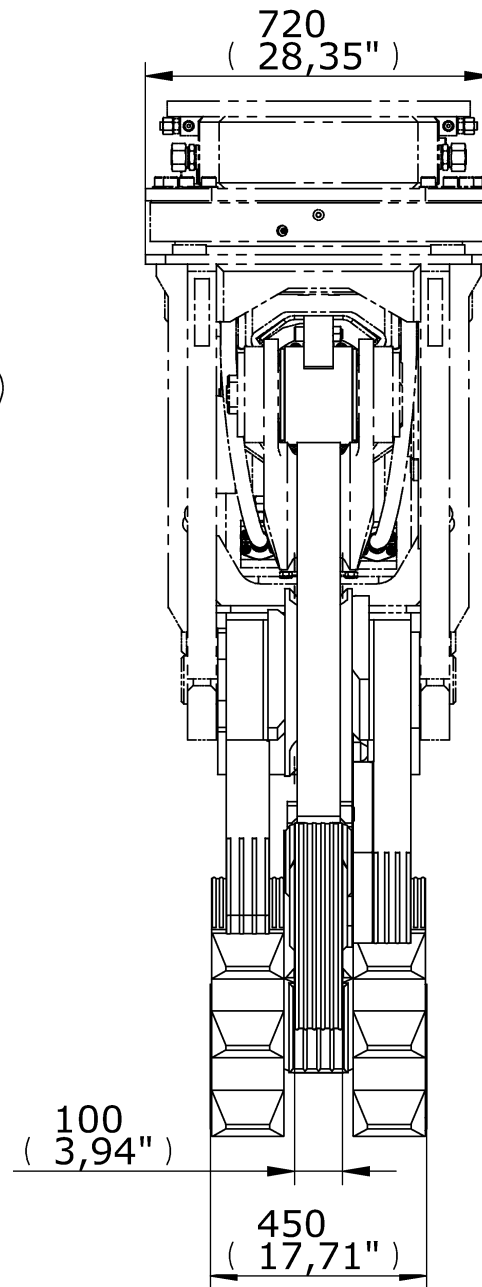
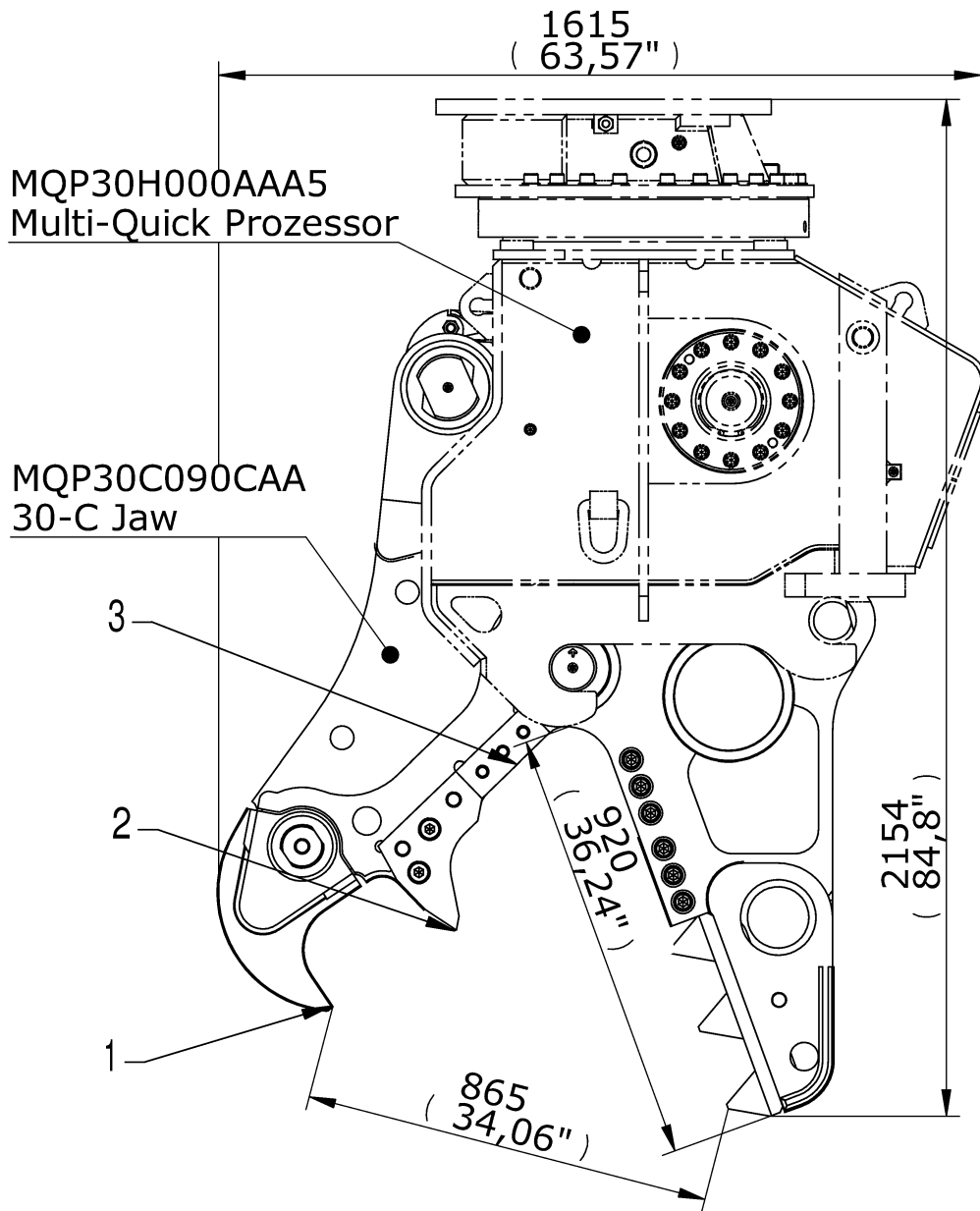
**KINSHOFER**   
 Kinshofer GmbH  
 Hauptstraße 76  
 D-83666 Marienstein  
 Germany  
 Tel. 08021/8899-0  
 Fax 08021/889937  
 www.kinshofer.com

Angebotszeichnung / Offer drawing

Zchg.-Nr. / drawing no.

**MQP-25-Y Multi-Quick Prozessor**

**MQP-25-Y-01 A**



### MQP-30-C specifications

machine class	22-35 t
Dienstgewicht (Bagger)	48400-77000 lbs
weight (excl. topplate)	2550 kg
Gewicht (excl. Topplatte)	5610 lbs
weight jaw	1150 kg
Gewicht Backe	2530 lbs
weight topplate	160 kg
Gewicht Topplatte	352 lbs
closing force at 1	90 t
Schließkraft an 1	198000 lbs
closing force at 2	140 t
Schließkraft an 2	308000 lbs
closing force at 3	325 t
Schließkraft an 3	715000 lbs
working pressure open/close max.	350 bar
Betriebsdruck öffnen/schließen max.	5076 psi
flow open/close	150-250 L/min
empf. Literleistung öffnen/schließen	40-66 GPM
working cycle open/close	2,0 / 2,3 sec
Zeitzyklus öffnen/schließen	
working pressure rotate max.	170 bar
Betriebsdruck drehen max.	2465 psi
flow rotate	40-60 L/min
empf. Literleistung drehen	10-16 GPM

Datum / date : 10.04.2007

Name / name : Tiedemann

Geändert / change: 17.04.07

**KINSHOFER** 

Kinshofer GmbH  
Hauptstraße 76  
D-83666 Marienstein  
Germany

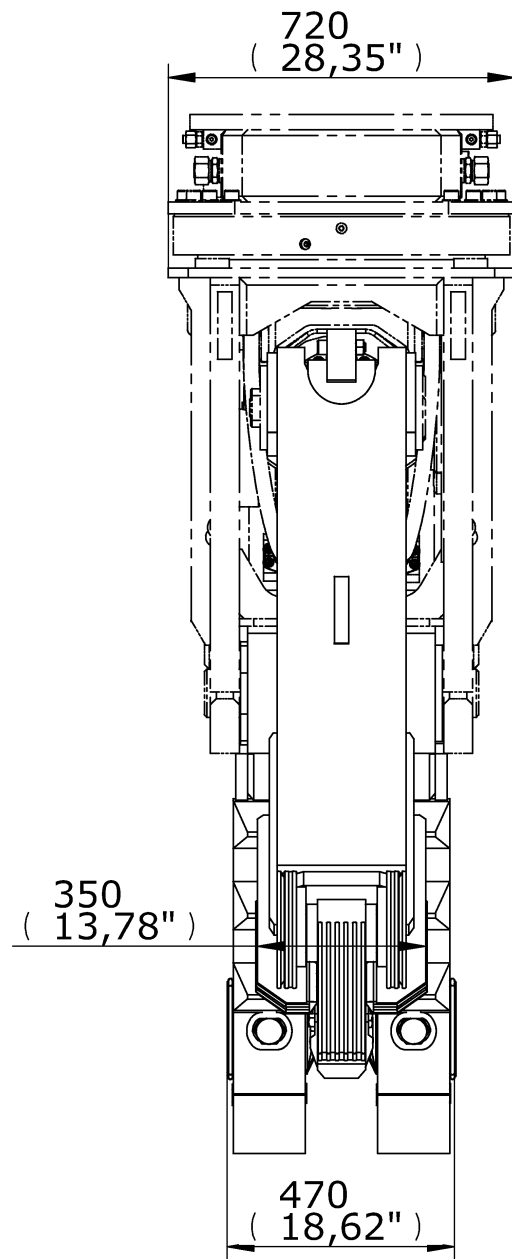
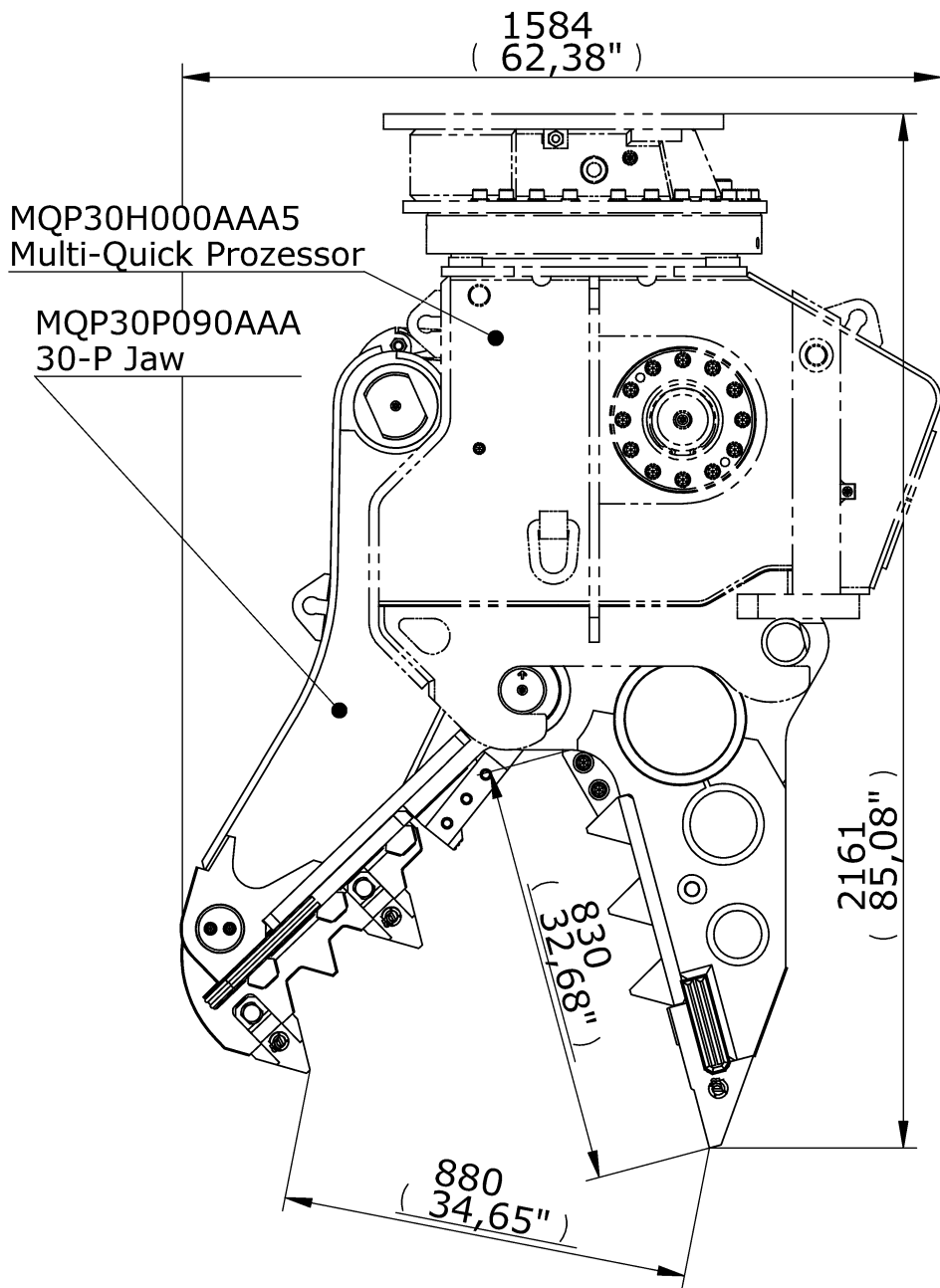
Tel. 08021/8899-0  
Fax 08021/889937  
www.kinshofer.com

Angebotszeichnung / Offer drawing

Multi-Quick Prozessor with C-30 Combi Jaw

Zchg.-Nr. / drawing no.

MQP-30-C-01 A



### MQP-30-P specifications

machine class	22-35 t
Dienstgewicht (Bagger)	48400-77000 lbs
weight (excl. topplate)	2500 kg
Gewicht (excl. Topplatte)	5500 lbs
weight jaw	1100 kg
Gewicht Backe	2420 lbs
weight topplate	160 kg
Gewicht Topplatte	352 lbs
closing force at tip	90 t
Schließkraft an der Spitze	198000 lbs
working pressure open/close max.	350 bar
Betriebsdruck öffnen/schließen max.	5076 psi
flow open/close	150-250 L/min
empf. Literleistung öffnen/schließen	40-66 GPM
working cycle open/close	2,0 / 2,3 sec
Zeitzyklus öffnen/schließen	
working pressure rotate max.	170 bar
Betriebsdruck drehen max.	2465 psi
flow rotate	40-60 L/min
empf. Literleistung drehen	10-16 GPM

Datum / date :	10.04.07
Name / name :	tiede
Geändert / change:	17.04.07

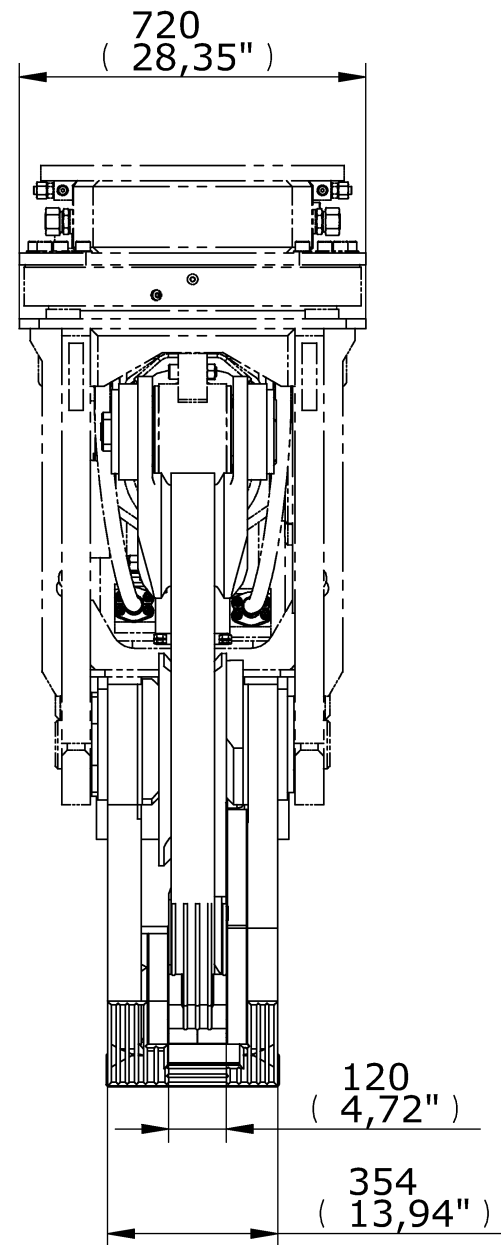
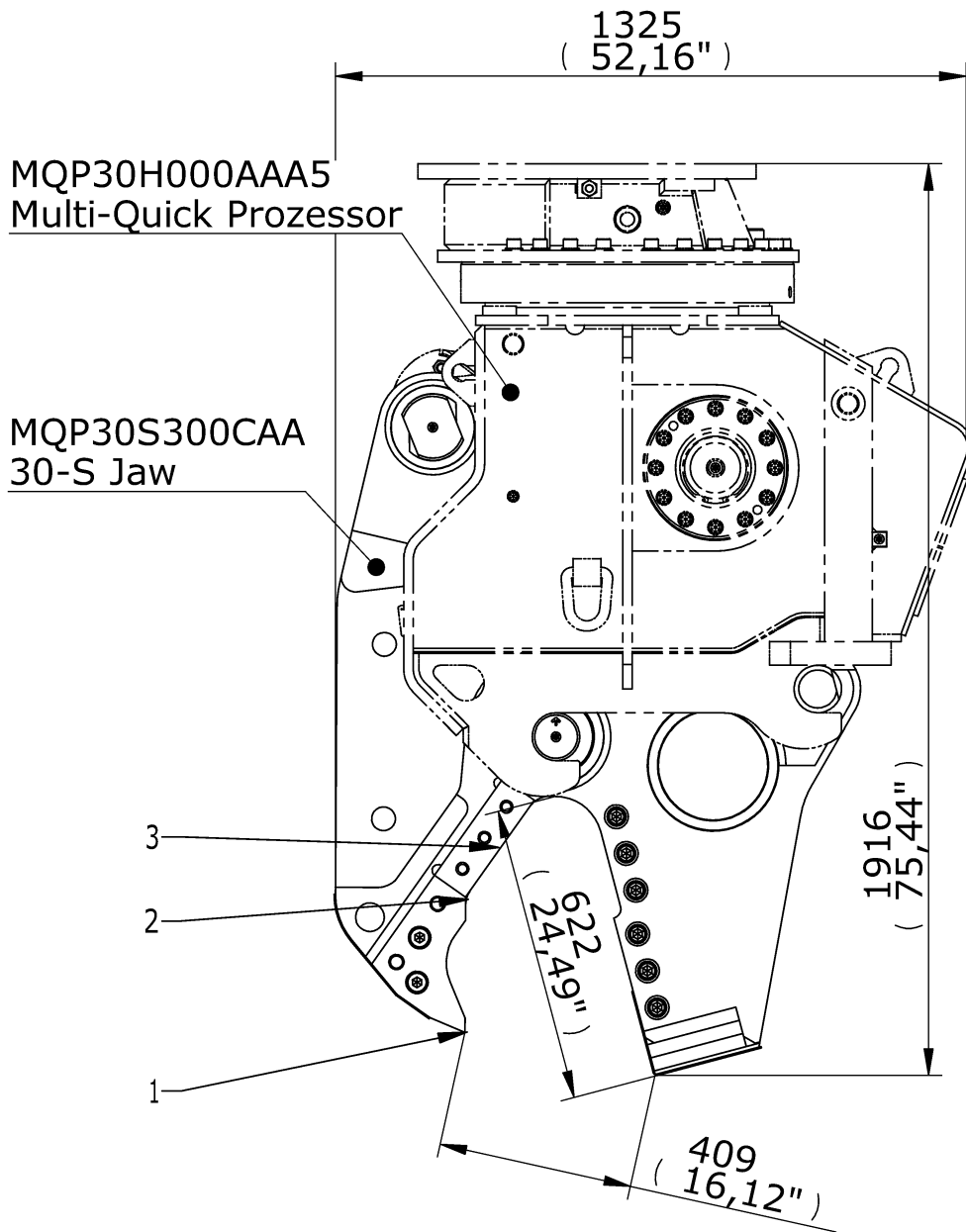
**KINSHOFER**   
 Kinshofer GmbH  
 Hauptstraße 76  
 D-83666 Marienstein  
 Germany  
 Tel. 08021/8899-0  
 Fax 08021/889937  
 www.kinshofer.com

Angebotszeichnung / Offer drawing

Zchg.-Nr. / drawing no.

Multi-Quick Prozessor with P-30 Pulverisier Jaw

**MQP-30-P-01 A**



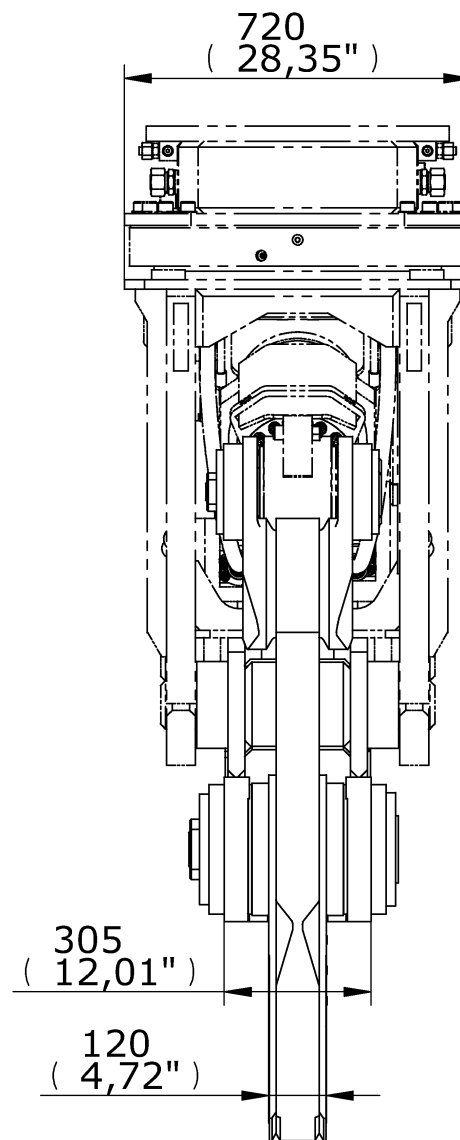
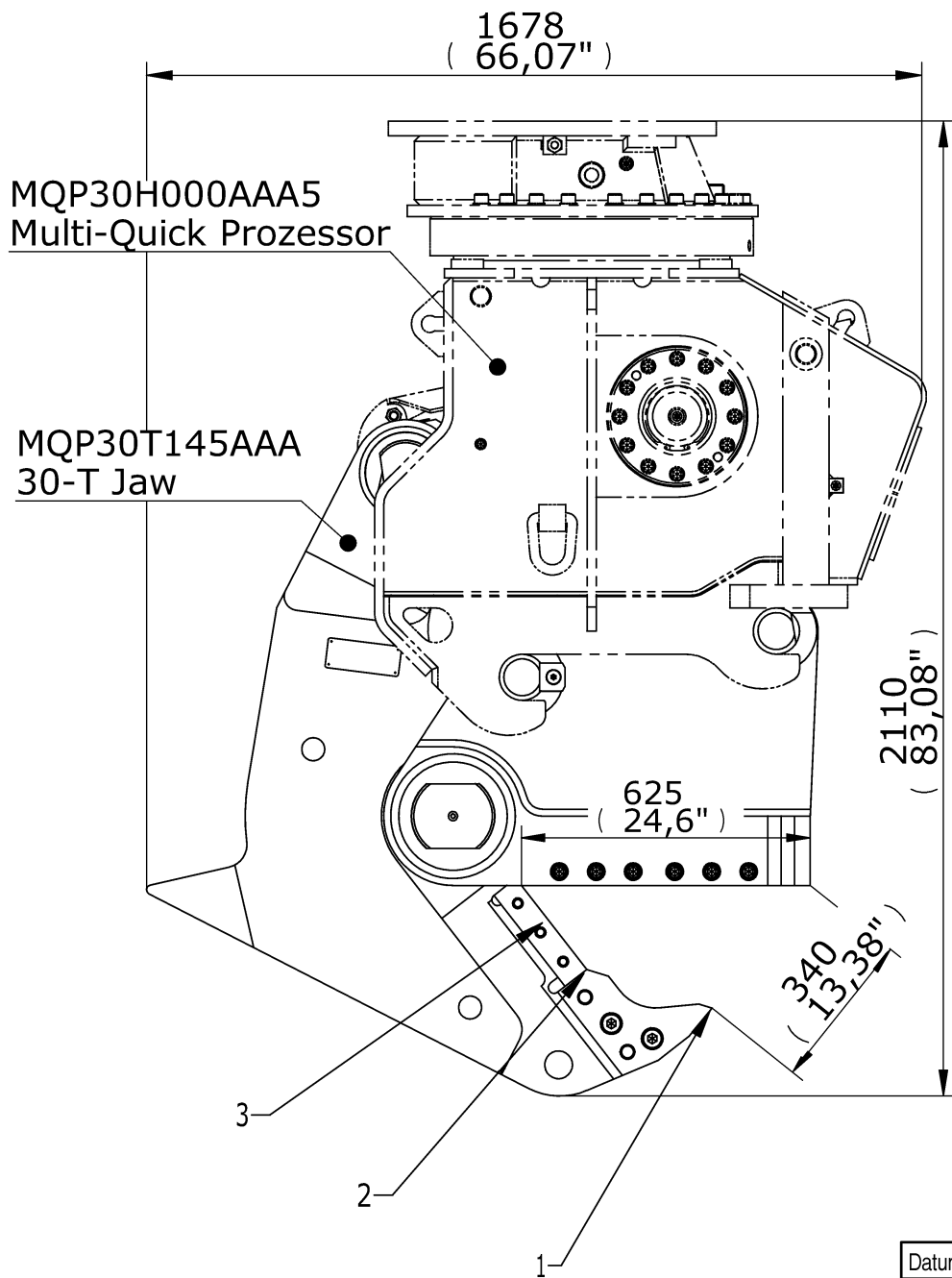
MQP-30-S specifications	
machine class	22-35 t
Dienstgewicht (Bagger)	48400-77000 lbs
weight (excl. topplate)	2375 kg
Gewicht (excl. Topplatte)	5225 lbs
weight jaw	975 kg
Gewicht Backe	2145 lbs
weight topplate	160 kg
Gewicht Topplatte	352 lbs
closing force at 1	125 t
Schließkraft an 1	275000 lbs
closing force at 2	210 t
Schließkraft an 2	462000 lbs
closing force at 3	310 t
Schließkraft an 3	682000 lbs
working pressure open/close max.	350 bar
Betriebsdruck öffnen/schließen max.	5076 psi
flow open/close	150-250 L/min
empf. Literleistung öffnen/schließen	40-66 GPM
working cycle open/close	2,0 / 2,3 sec
Zeitzyklus öffnen/schließen	
working pressure rotate max.	170 bar
Betriebsdruck drehen max.	2465 psi
flow rotate	40-60 L/min
empf. Literleistung drehen	10-16 GPM

Datum / date : 11.04.07  
 Name / name : tiede  
 Geändert / change: 17.04.07

**KINSHOFER**   
 Kinshofer GmbH  
 Hauptstraße 76  
 D-83666 Marienstein  
 Germany  
 Tel. 08021/8899-0  
 Fax 08021/889937  
 www.kinshofer.com

Angebotszeichnung / Offer drawing  
**Multi-Quick Prozessor with S-30 Steel Jaw**

Zchg.-Nr. / drawing no.  
**MQP-30-S-01 A**



### MQP-30-T specifications

machine class	22-35 t
Dienstgewicht (Bagger)	48400-77000 lbs
weight (excl. topplate)	2550 kg
Gewicht (excl. Topplatte)	5610 lbs
weight jaw	1150 kg
Gewicht Backe	2530 lbs
weight topplate	160 kg
Gewicht Topplatte	352 lbs
closing force at 1	145 t
Schließkraft an 1	319000 lbs
closing force at 2	230 t
Schließkraft an 2	506000 lbs
closing force at 3	320 t
Schließkraft an 3	704000 lbs
cutting capacity	plate 25 mm
Schnitthöhe max.	Platte 25 mm
working pressure open/close max.	350 bar
Betriebsdruck öffnen/schließen max.	5076 psi
flow open/close	150-250 L/min
empf. Literleistung öffnen/schließen	40-66 GPM
working cycle open/close	2,0 / 2,3 sec
Zeitzyklus öffnen/schließen	
working pressure rotate max.	170 bar
Betriebsdruck drehen max.	2465 psi
flow rotate	40-60 L/min
empf. Literleistung drehen	10-16 GPM

Datum / date : 11.04.07

Name / name : tiede

Geändert / change: 17.04.07

**KINSHOFER** 

Kinshofer GmbH  
Hauptstraße 76  
D-83666 Marienstein  
Germany

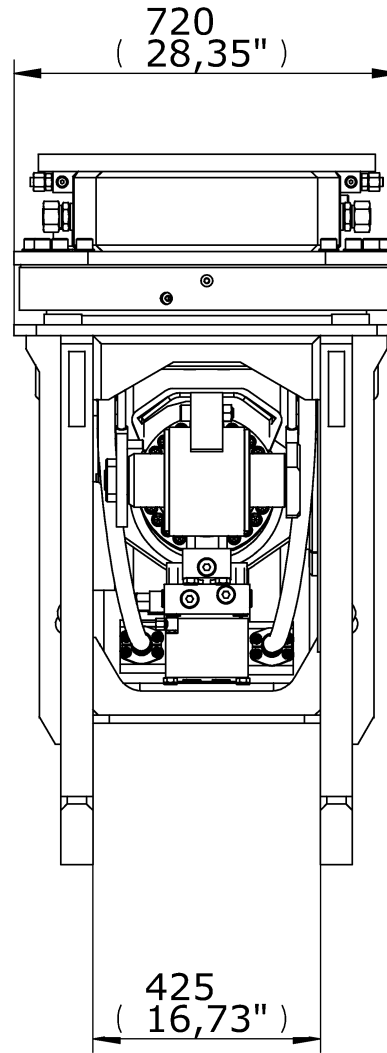
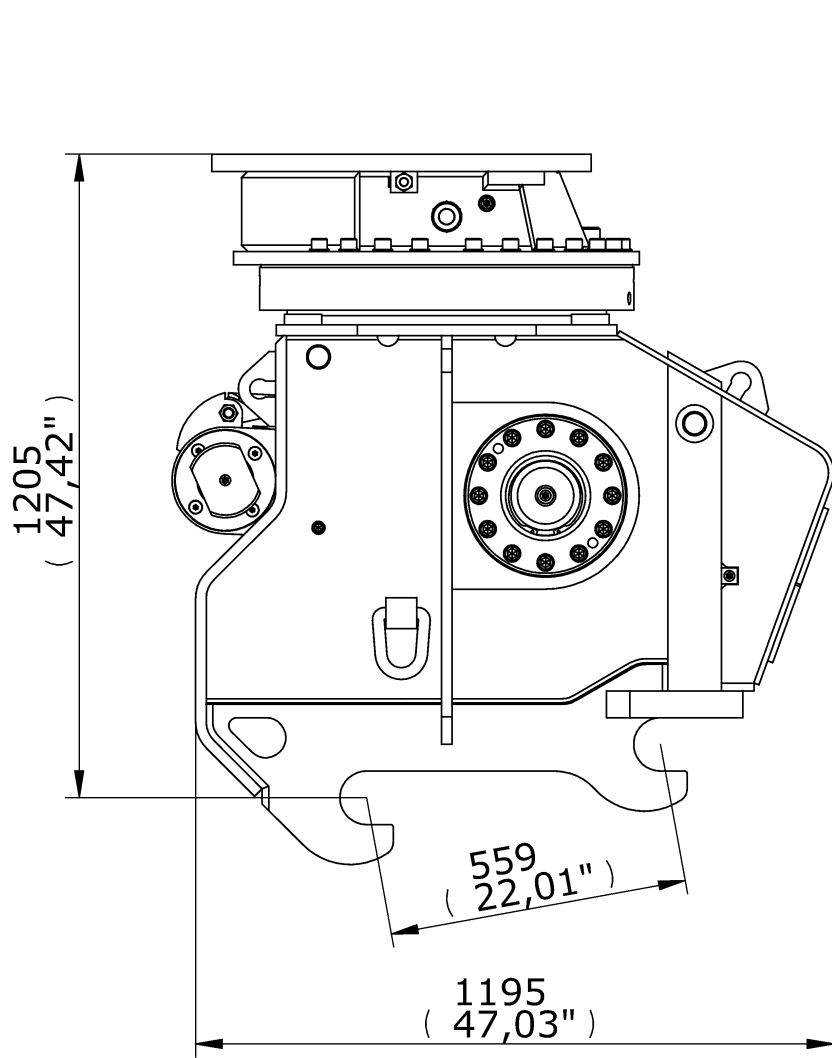
Tel. 08021/8899-0  
Fax 08021/889937  
www.kinshofer.com

Angebotszeichnung / Offer drawing

Multi-Quick Prozessor with T-30 Tank Shear Jaw

Zchg.-Nr. / drawing no.

MQP-30-T-01 A



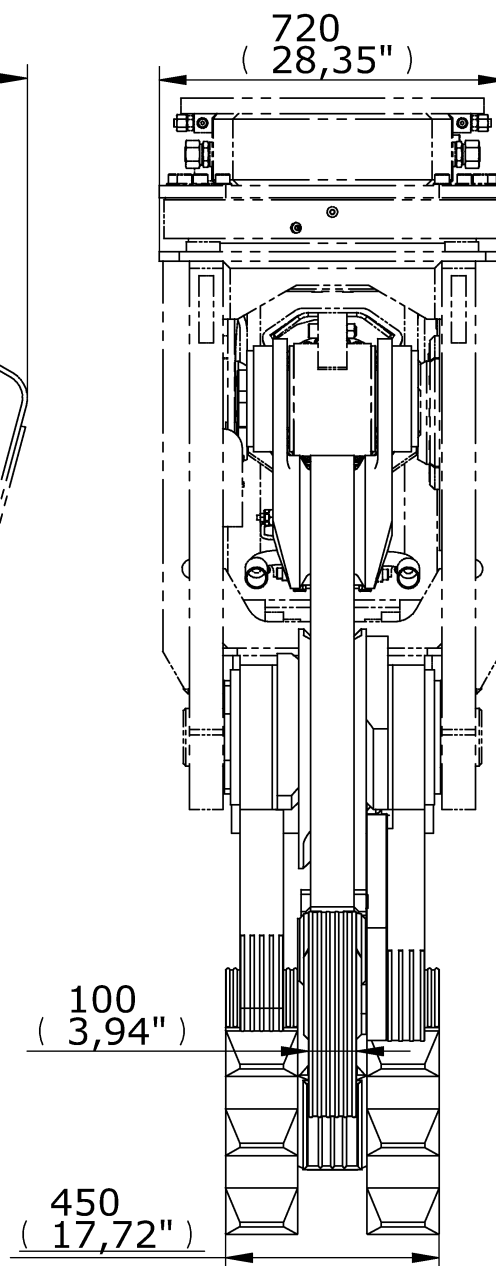
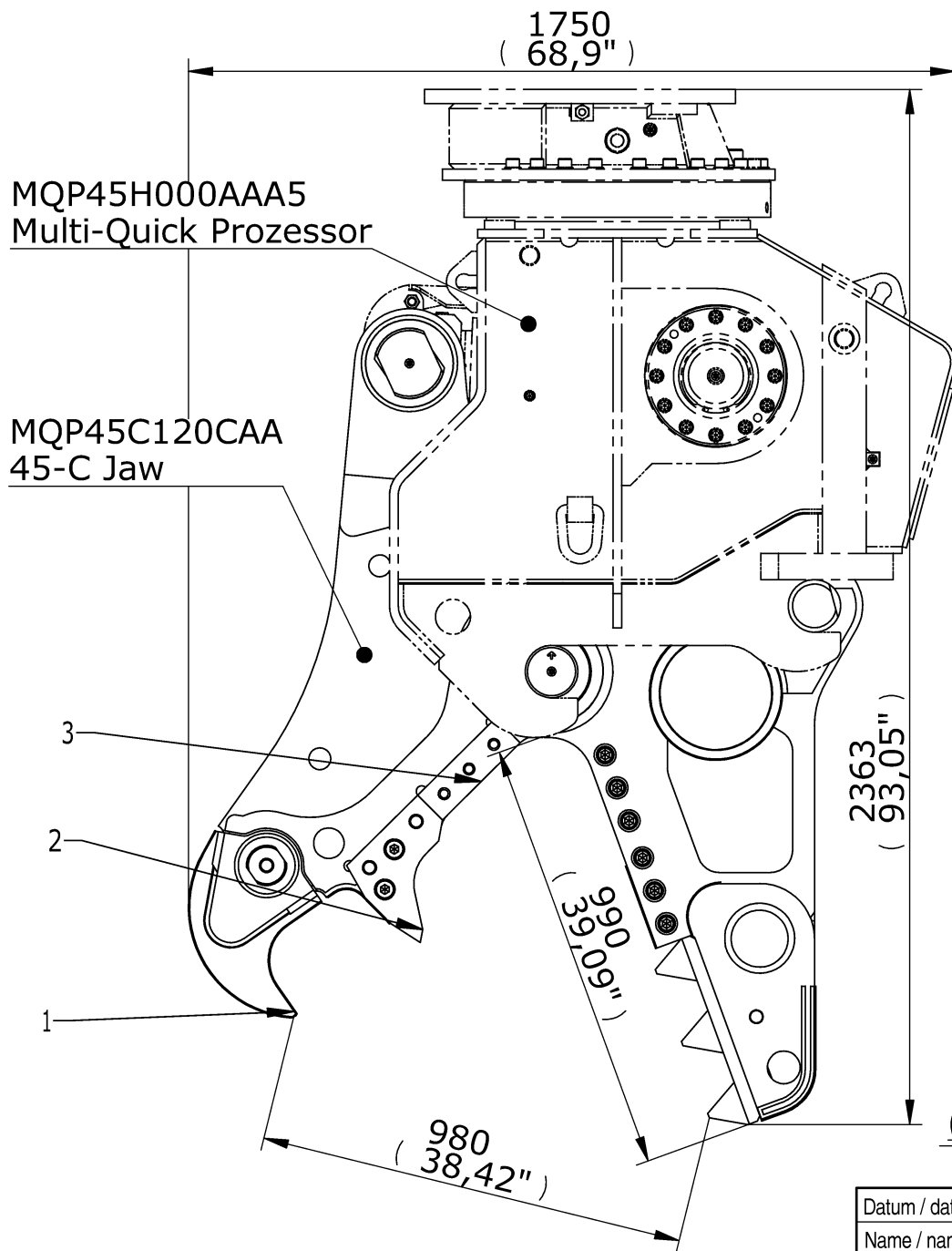
MQP-30-Y specifications	
machine class Dienstgewicht (Bagger)	22-35 t 48400-77000 lbs
weight (excl. topplate) Gewicht (excl. Topplatte)	1400 kg 3080 lbs
weight topplate Gewicht Topplatte	160 kg 352 lbs
working pressure open/close max. Betriebsdruck öffnen/schließen max.	350 bar 5076 psi
flow open/close empf. Literleistung öffnen/schließen	150-250 L/min 40-66 GPM
working cycle open/close Zeitzyklus öffnen/schließen	2,0 / 2,3 sec
working pressure rotate max. Betriebsdruck drehen max.	170 bar 2465 psi
flow rotate empf. Literleistung drehen	40-60 L/min 10-16 GPM

Datum / date :	13.04.07
Name / name :	tiede
Geändert / change:	17.04.07

**KINSHOFER**   
 Kinshofer GmbH  
 Hauptstraße 76  
 D-83666 Marienstein  
 Germany  
 Tel. 08021/8899-0  
 Fax 08021/889937  
 www.kinshofer.com

Angebotszeichnung / Offer drawing  
**MQP-30-Y Multi-Quick Prozessor**

Zchg.-Nr. / drawing no.  
**MQP-30-Y-01 A**



### MQP-45-C specifications

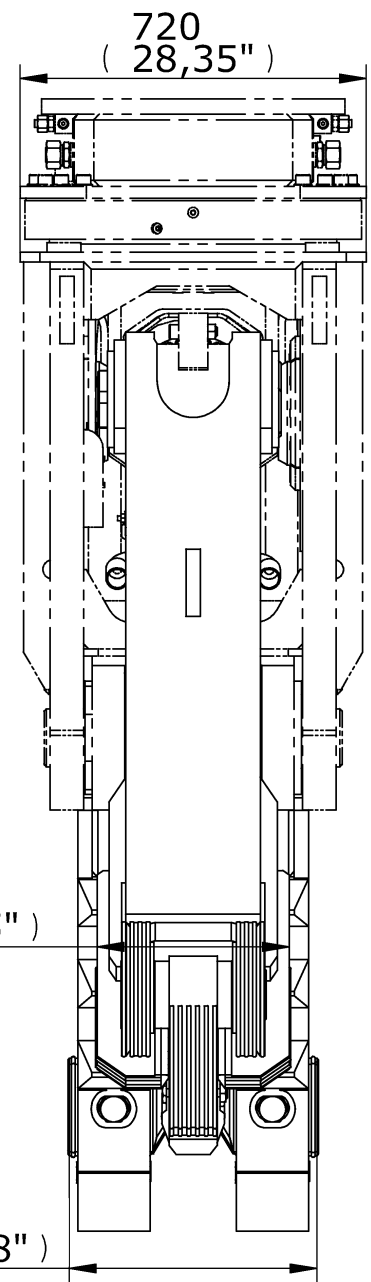
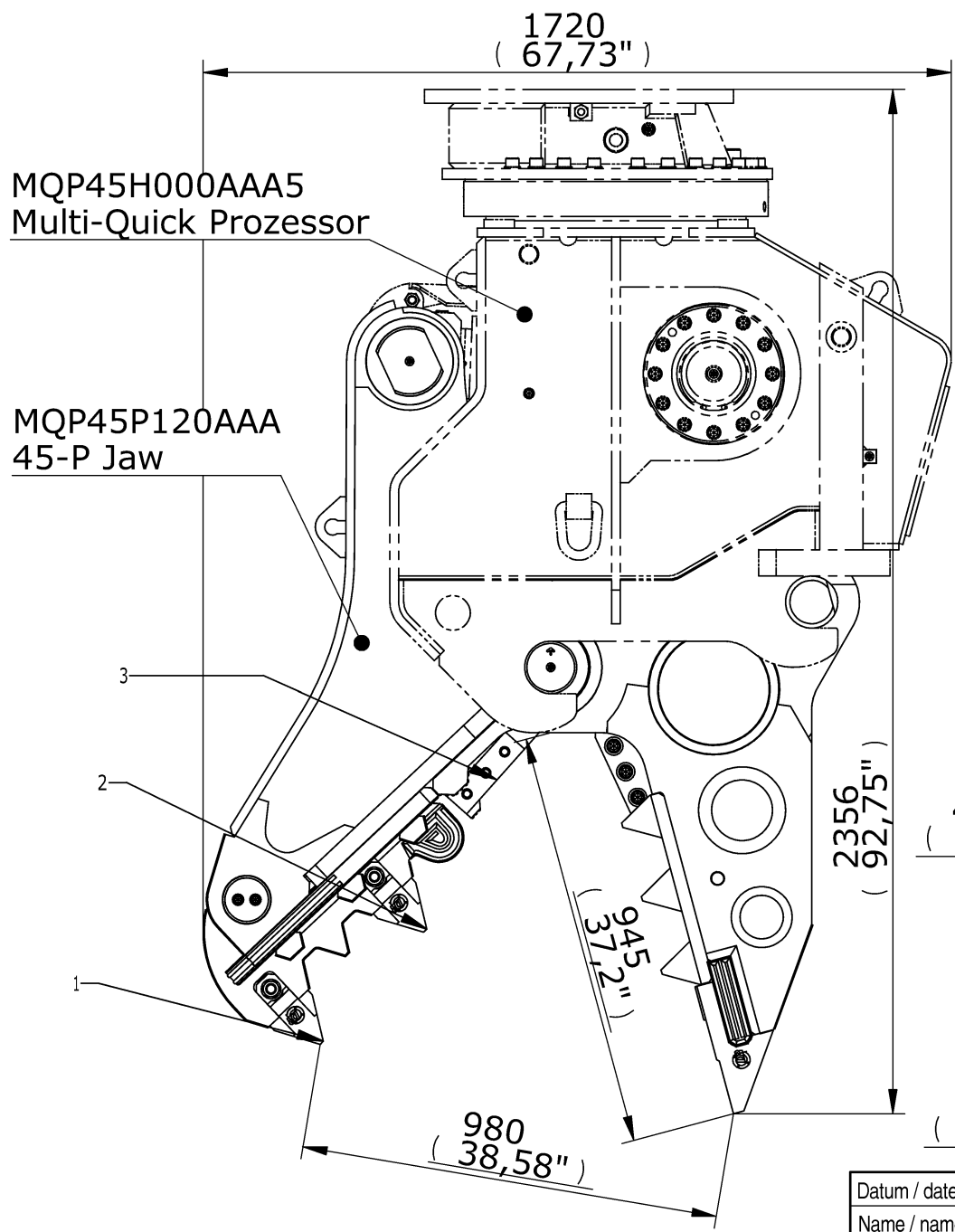
machine class	32-50 t
Dienstgewicht (Bagger)	70400-110000 lbs
weight (excl. topplate)	3200 kg
Gewicht (excl. Topplatte)	7040 lbs
weight jaw	1460 kg
Gewicht Backe	3212 lbs
weight topplate	160 kg
Gewicht Topplatte	352 lbs
closing force at 1	120 t
Schließkraft an 1	264000 lbs
closing force at 2	170 t
Schließkraft an 2	374000 lbs
closing force at 3	380 t
Schließkraft an 3	836000 lbs
working pressure open/close max.	350 bar
Betriebsdruck öffnen/schließen max.	5076 psi
flow open/close	200-300 L/min
empf. Literleistung öffnen/schließen	53-80 GPM
working cycle open/close	2,0 / 2,9 sec
Zeitzyklus öffnen/schließen	
working pressure rotate max.	170 bar
Betriebsdruck drehen max.	2465 psi
flow rotate	40-60 L/min
empf. Literleistung drehen	10-16 GPM

Datum / date : 11.04.07  
 Name / name : tiede  
 Geändert / change: 17.04.07

**KINSHOFER**  
 Kinshofer GmbH  
 Hauptstraße 76  
 D-83666 Marienstein  
 Germany  
 Tel. 08021/8899-0  
 Fax 08021/889937  
 www.kinshofer.com

Angebotszeichnung / Offer drawing  
**Multi-Quick Prozessor with C-45 Combi Jaw**

Zchg.-Nr. / drawing no.  
**MQP-45-C-01 A**



### MQP-45-P specifications

machine class Dienstgewicht (Bagger)	32-50 t 70400-110000 lbs
weight (excl. topplate) Gewicht (excl. Topplatte)	3250 kg 7150 lbs
weight jaw Gewicht Backe	1510 kg 3322 lbs
weight topplate Gewicht Topplatte	160 kg 352 lbs
closing force at 1 Schließkraft an 1	120 t 264000 lbs
closing force at 2 Schließkraft an 2	170 t 374000 lbs
closing force at 3 Schließkraft an 3	390 t 858000 lbs
working pressure open/close max. Betriebsdruck öffnen/schließen max.	350 bar 5076 psi
flow open/close empf. Literleistung öffnen/schließen	200-300 L/min 53-80 GPM
working cycle open/close Zeitzyklus öffnen/schließen	2,0 / 2,9 sec
working pressure rotate max. Betriebsdruck drehen max.	170 bar 2465 psi
flow rotate empf. Literleistung drehen	40-60 L/min 10-16 GPM

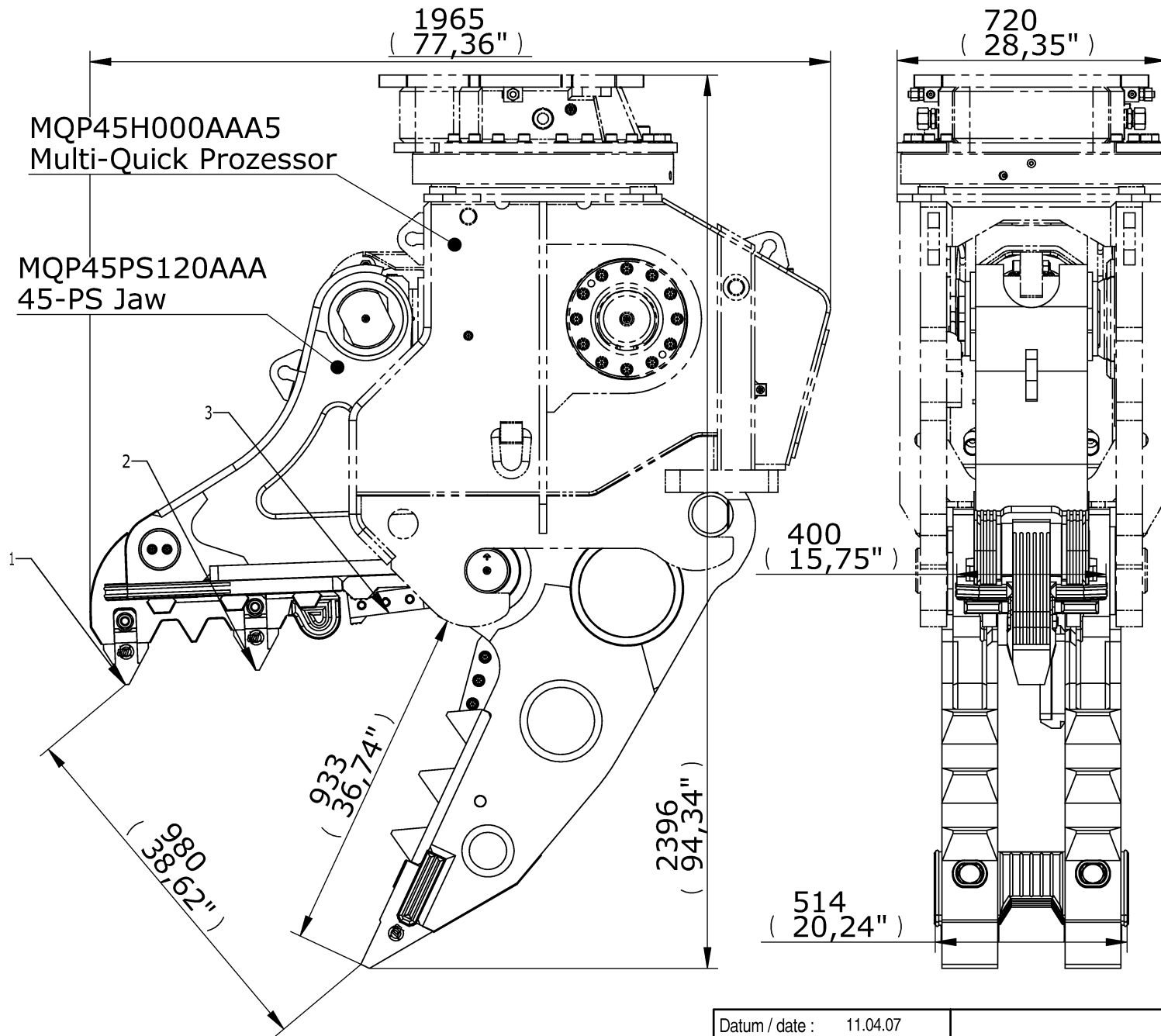
Datum / date : 11.04.07  
 Name / name : tiede  
 Geändert / change: 17.04.07

**KINSHOFER**  
 Kinshofer GmbH  
 Hauptstraße 76  
 D-83666 Marienstein  
 Germany  
 Tel. 08021/8899-0  
 Fax 08021/889937  
 www.kinshofer.com

Angebotszeichnung / Offer drawing  
 Multi-Quick Prozessor with P-45 Pulverisier Jaw

Zchg.-Nr. / drawing no.  
**MQP-45-P-01 A**





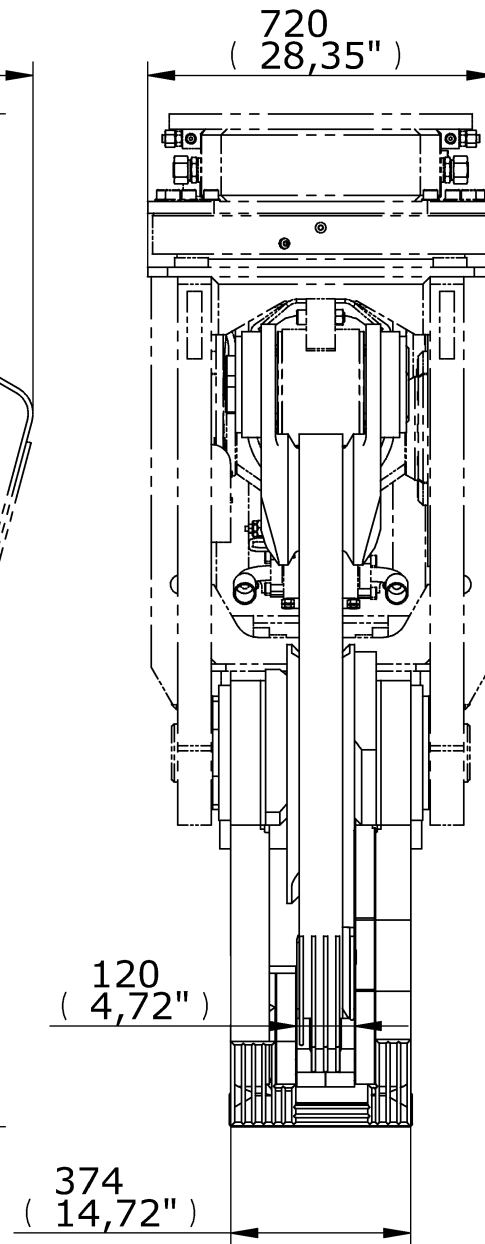
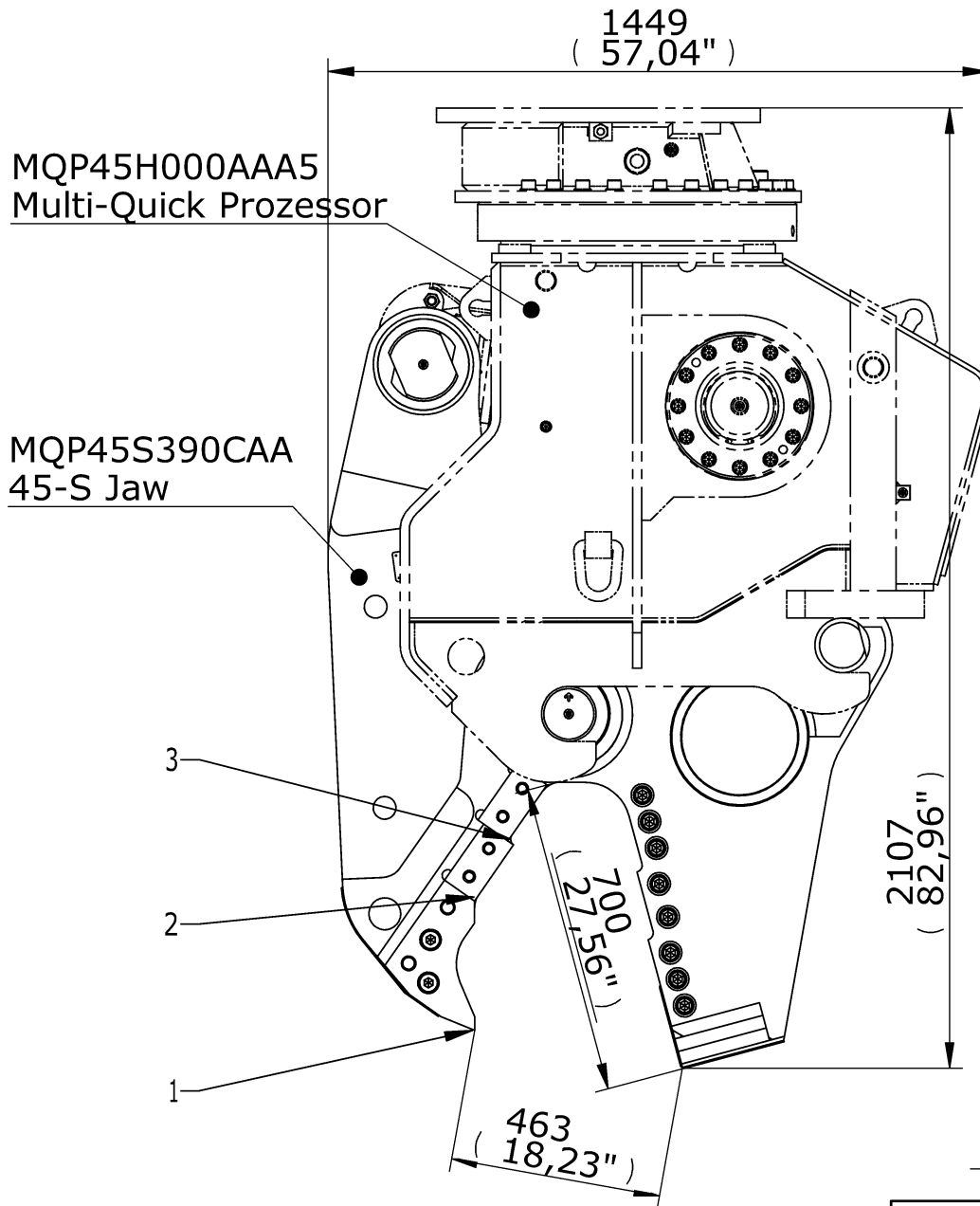
MQP-45-PS specifications	
machine class	32-50 t
Dienstgewicht (Bagger)	70400-110000 lbs
weight (excl. topplate)	3450 kg
Gewicht (excl. Topplatte)	7590 lbs
weight jaw	1710 kg
Gewicht Backe	3762 lbs
weight topplate	160 kg
Gewicht Topplatte	352 lbs
closing force at 1	120 t
Schließkraft an 1	264000 lbs
closing force at 2	170 t
Schließkraft an 2	374000 lbs
closing force at 3	390 t
Schließkraft an 3	858000 lbs
working pressure open/close max.	350 bar
Betriebsdruck öffnen/schließen max.	5076 psi
flow open/close	200-300 L/min
empf. Literleistung öffnen/schließen	53-80 GPM
working cycle open/close	2,0 / 2,9 sec
Zeitzyklus öffnen/schließen	
working pressure rotate max.	170 bar
Betriebsdruck drehen max.	2465 psi
flow rotate	40-60 L/min
empf. Literleistung drehen	10-16 GPM

Datum / date : 11.04.07  
 Name / name : tiede  
 Geändert / change: 17.04.07

**KINSHOFER**  
 Kinshofer GmbH  
 Hauptstraße 76  
 D-83666 Marienstein  
 Germany  
 Tel. 08021/8899-0  
 Fax 08021/889937  
 www.kinshofer.com

Angebotszeichnung / Offer drawing  
 Multi-Quick Prozessor  
 with PS-45 Pulverizer Static Jaw

Zchg.-Nr. / drawing no.  
**MQP-45-PS-01 A**



### MQP-45-S specifications

machine class Dienstgewicht (Bagger)	32-50 t 70400-110000 lbs
weight (excl. topplate) Gewicht (excl. Topplatte)	3015 kg 6633 lbs
weight jaw Gewicht Backe	1275 kg 2805 lbs
weight topplate Gewicht Topplatte	160 kg 352 lbs
closing force at 1 Schließkraft an 1	165 t 363000 lbs
closing force at 2 Schließkraft an 2	260 t 572000 lbs
closing force at 3 Schließkraft an 3	380 t 836000 lbs
working pressure open/close max. Betriebsdruck öffnen/schließen max.	350 bar 5076 psi
flow open/close empf. Literleistung öffnen/schließen	200-300 L/min 53-80 GPM
working cycle open/close Zeitzyklus öffnen/schließen	2,0 / 2,9 sec
working pressure rotate max. Betriebsdruck drehen max.	170 bar 2465 psi
flow rotate empf. Literleistung drehen	40-60 L/min 10-16 GPM

Datum / date : 11.04.07

Name / name : tiede

Geändert / change: 17.04.07

**KINSHOFER** 

Kinshofer GmbH  
Hauptstraße 76  
D-83666 Marienstein  
Germany

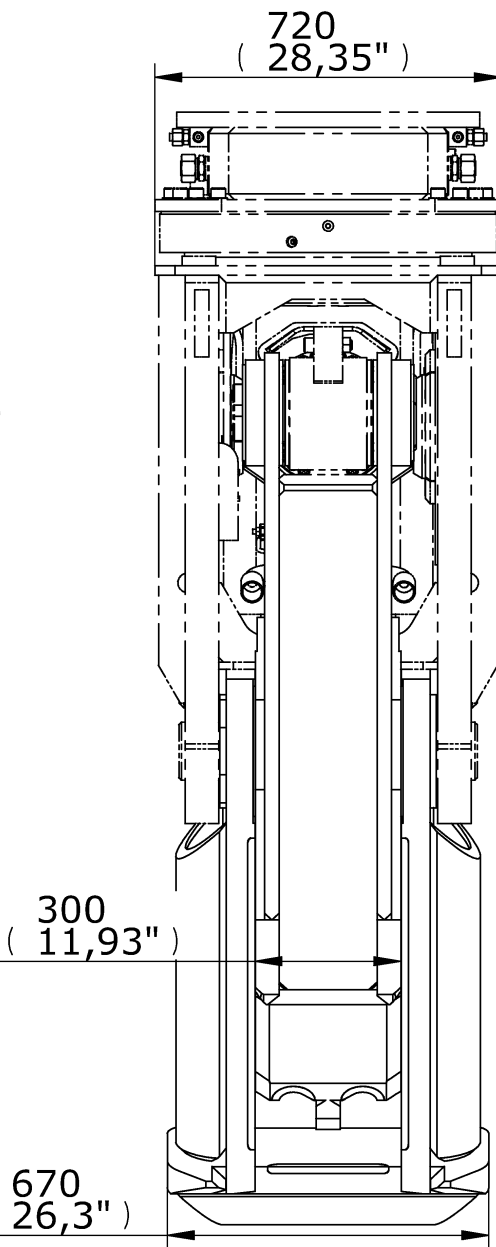
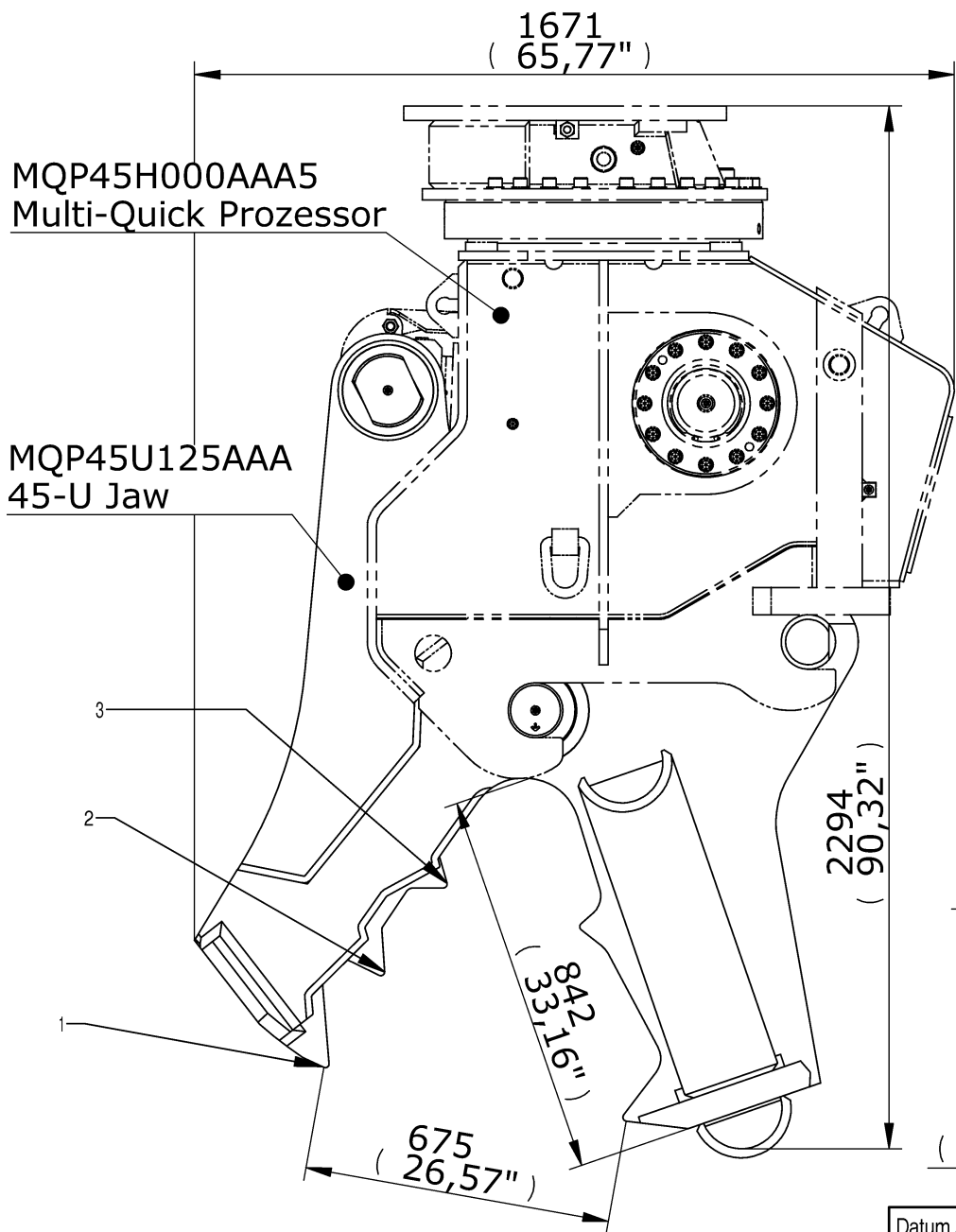
Tel. 08021/8899-0  
Fax 08021/889937  
www.kinshofer.com

Angebotszeichnung / Offer drawing

Multi-Quick Prozessor with S-45 Steel Jaw

Zchg.-Nr. / drawing no.

MQP-45-S-01 A



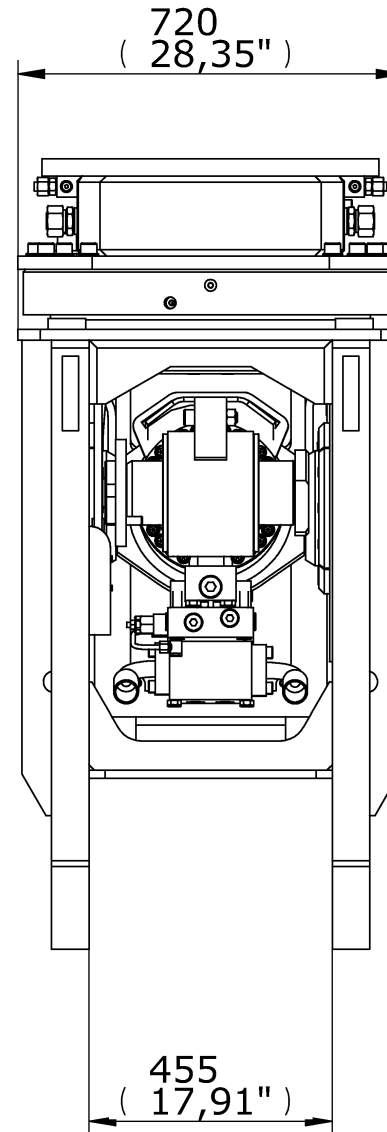
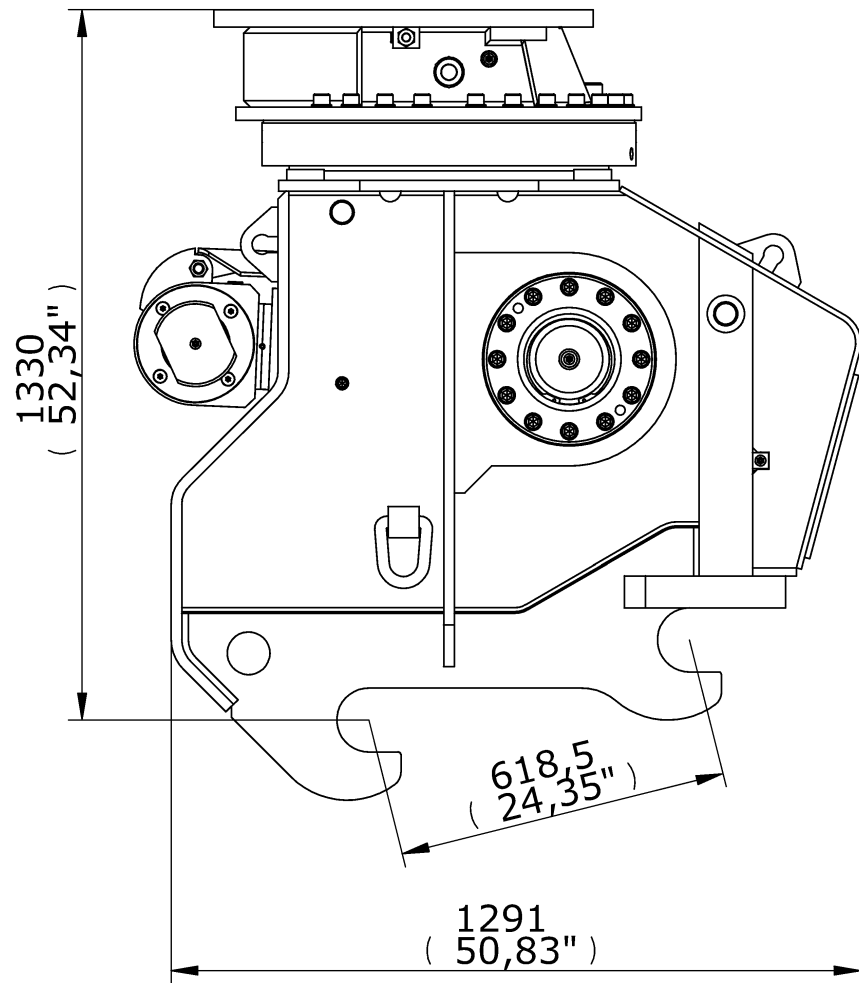
MQP-45-U specifications	
machine class	32-50 t
Dienstgewicht (Bagger)	70400-110000 lbs
weight (excl. topplate)	3100 kg
Gewicht (excl. Topplatte)	6820 lbs
weight jaw	1360 kg
Gewicht Backe	2992 lbs
weight topplate	160 kg
Gewicht Topplatte	352 lbs
closing force at 1	125 t
Schließkraft an 1	275000 lbs
closing force at 2	170 t
Schließkraft an 2	374000 lbs
closing force at 3	260 t
Schließkraft an 3	572000 lbs
working pressure open/close max.	350 bar
Betriebsdruck öffnen/schließen max.	5076 psi
flow open/close	200-300 L/min
empf. Literleistung öffnen/schließen	53-80 GPM
working cycle open/close	2,0 / 2,9 sec
Zeitzyklus öffnen/schließen	
working pressure rotate max.	170 bar
Betriebsdruck drehen max.	2465 psi
flow rotate	40-60 L/min
empf. Literleistung drehen	10-16 GPM

Datum / date : 11.04.07  
 Name / name : tiede  
 Geändert / change: 17.04.07

**KINSHOFER**  
 Kinshofer GmbH  
 Hauptstraße 76  
 D-83666 Marienstein  
 Germany  
 Tel. 08021/8899-0  
 Fax 08021/889937  
 www.kinshofer.com

Angebotszeichnung / Offer drawing  
 Multi-Quick Prozessor with U-45 U-Shaped Jaw

Zchg.-Nr. / drawing no.  
**MQP-45-U-01 A**



### MQP-45-Y specifications

machine class Dienstgewicht (Bagger)	32-50 t 70400-110000 lbs
weight (excl. topplate) Gewicht (excl. Topplatte)	1740 kg 3828 lbs
weight topplate Gewicht Topplatte	160 kg 352 lbs
working pressure open/close max. Betriebsdruck öffnen/schließen max.	350 bar 5076 psi
flow open/close empf. Literleistung öffnen/schließen	200-300 L/min 53-80 GPM
working cycle open/close Zeitzyklus öffnen/schließen	2,0 / 2,9 sec
working pressure rotate max. Betriebsdruck drehen max.	170 bar 2465 psi
flow rotate empf. Literleistung drehen	40-60 L/min 10-16 GPM

Datum / date : 13.04.07

Name / name : tiede

Geändert / change: 13.04.07

**KINSHOFER** 

Kinshofer GmbH  
Hauptstraße 76  
D-83666 Marienstein  
Germany

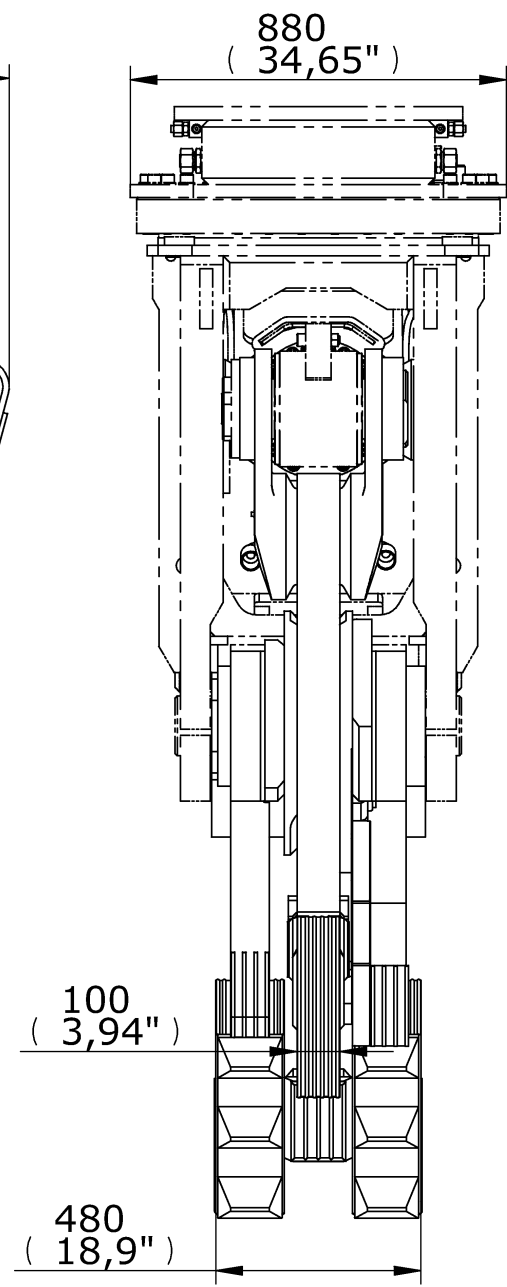
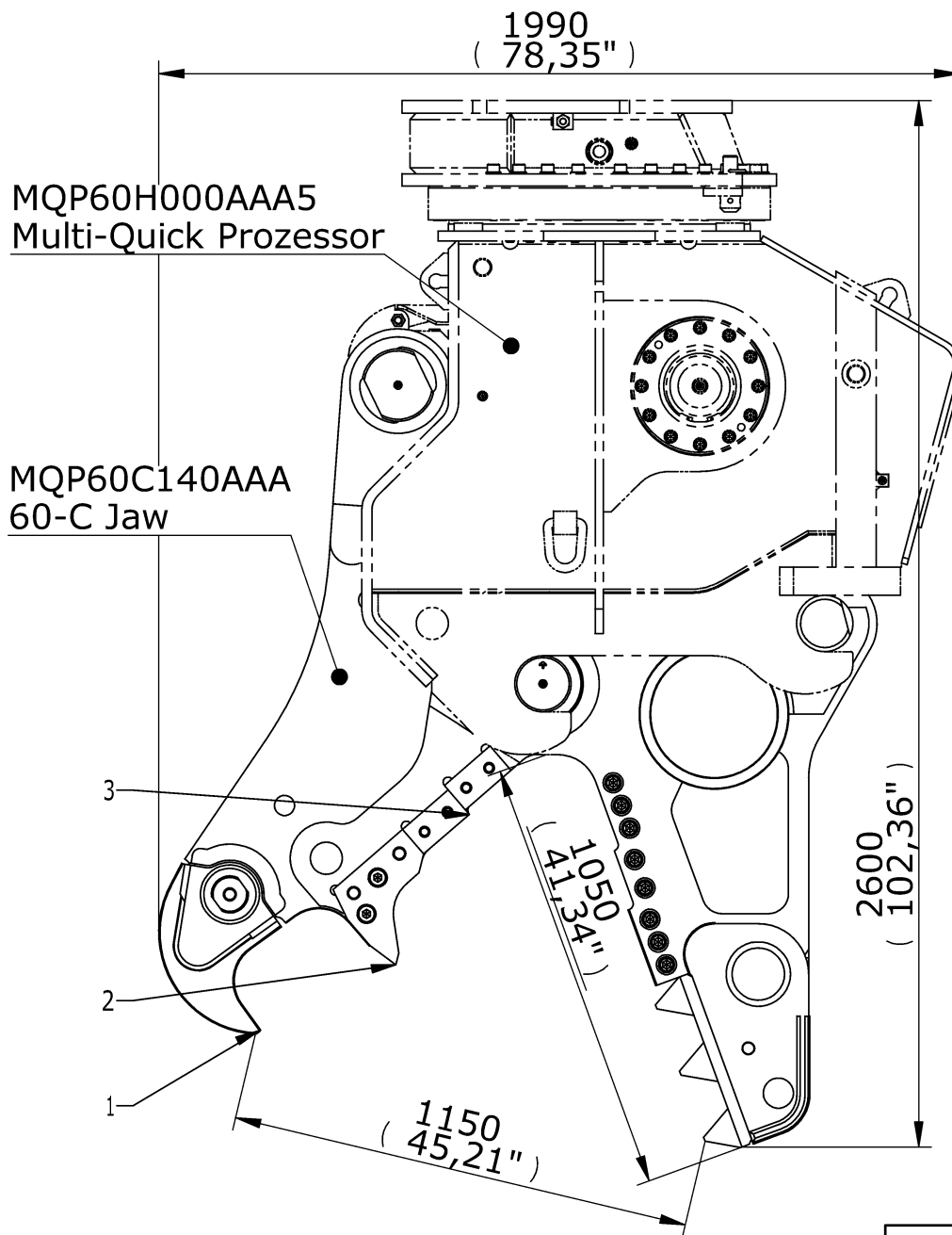
Tel. 08021/8899-0  
Fax 08021/889937  
www.kinshofer.com

Angebotszeichnung / Offer drawing

**MQP-45-Y Multi-Quick Prozessor**

Zchg.-Nr. / drawing no.

**MQP-45-Y-01 A**



### MQP-60-C specifications

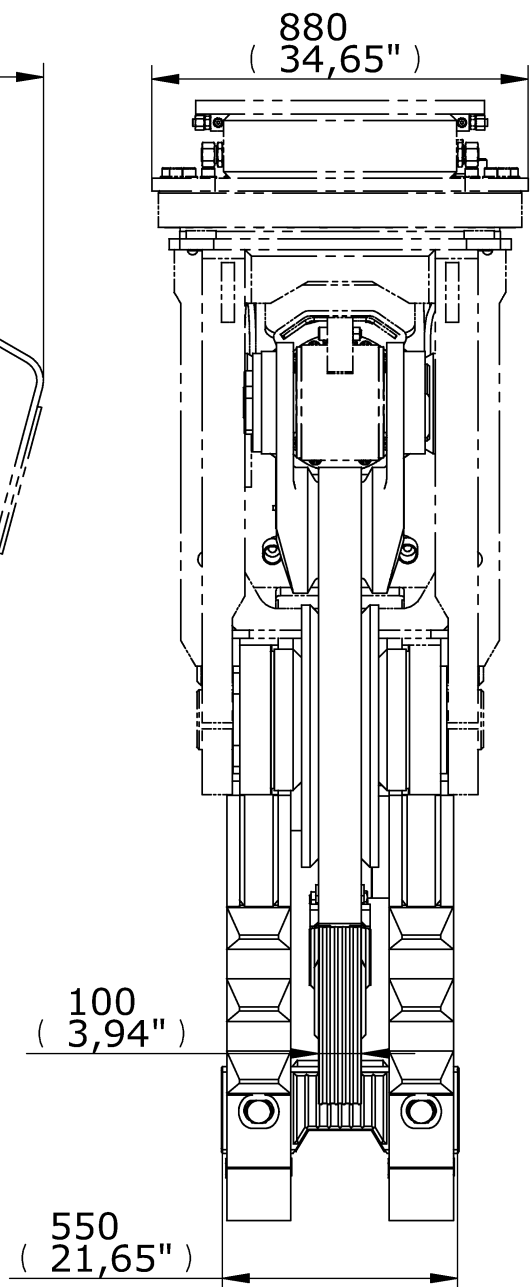
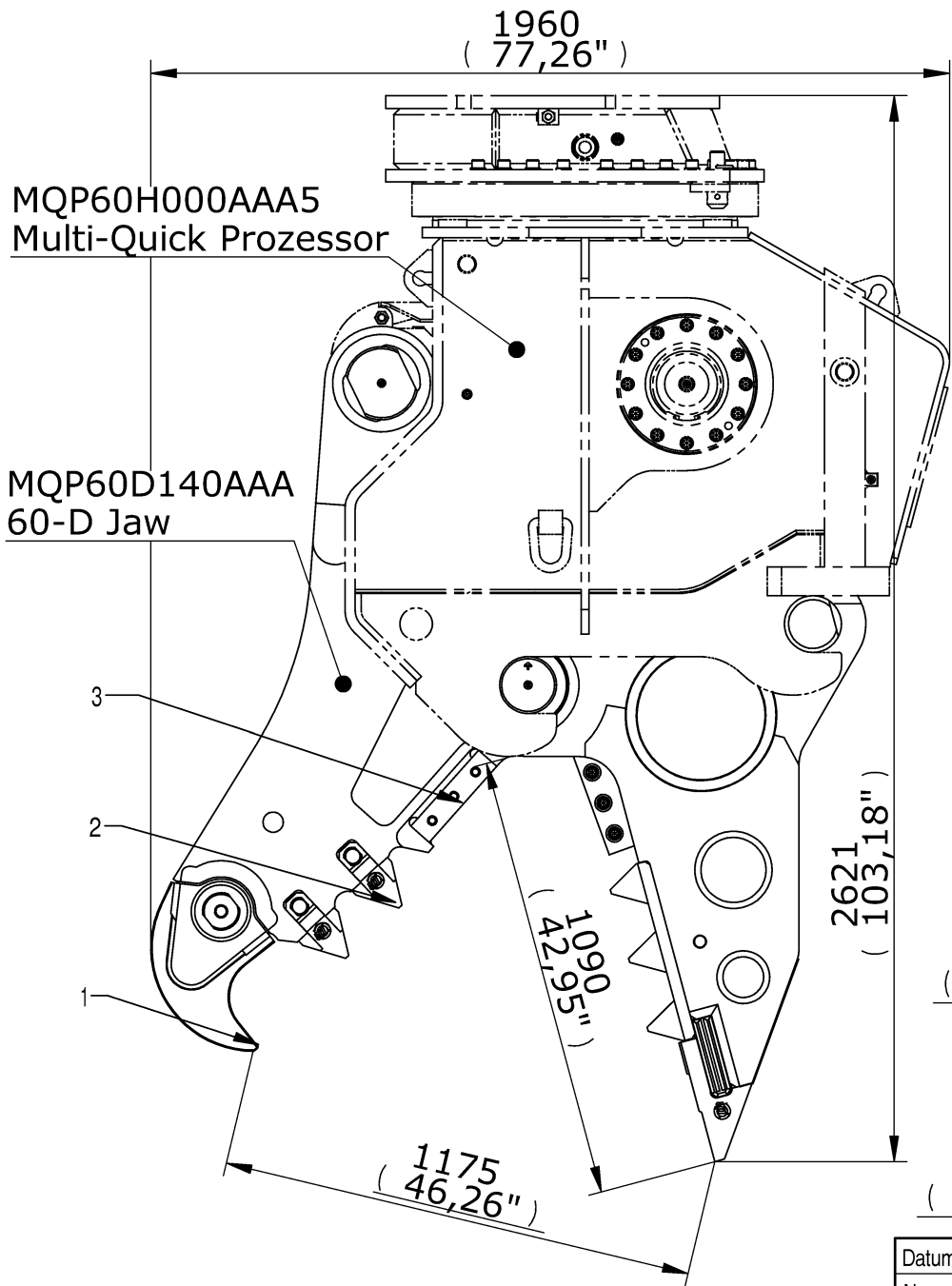
machine class	45-65 t
Dienstgewicht (Bagger)	99000-143000 lbs
weight (excl. topplate)	4400 kg
Gewicht (excl. Topplatte)	9680 lbs
weight jaw	2050 kg
Gewicht Backe	4510 lbs
weight topplate	300 kg
Gewicht Topplatte	660 lbs
closing force at 1	140 t
Schließkraft an 1	308000 lbs
closing force at 2	200 t
Schließkraft an 2	440000 lbs
closing force at 3	420 t
Schließkraft an 3	924000 lbs
working pressure open/close max.	350 bar
Betriebsdruck öffnen/schließen max.	5076 psi
flow open/close	200-300 L/min
empf. Literleistung öffnen/schließen	53-80 GPM
working cycle open/close	2,0 / 2,8 sec
Zeitzyklus öffnen/schließen	
working pressure rotate max.	170 bar
Betriebsdruck drehen max.	2465 psi
flow rotate	40-60 L/min
empf. Literleistung drehen	10-16 GPM

Datum / date : 12.04.07  
 Name / name : tiede  
 Geändert / change: 17.04.07

**KINSHOFER**  
 Kinshofer GmbH  
 Hauptstraße 76  
 D-83666 Marienstein  
 Germany  
 Tel. 08021/8899-0  
 Fax 08021/889937  
 www.kinshofer.com

Angebotszeichnung / Offer drawing  
**Multi-Quick Prozessor with C-60 Combi Jaw**

Zchg.-Nr. / drawing no.  
**MQP-60-C-01 A**



### MQP-60-D specifications

machine class	45-65 t
Dienstgewicht (Bagger)	99000-143000 lbs
weight (excl. topplate)	4375 kg
Gewicht (excl. Topplatte)	9625 lbs
weight jaw	2025 kg
Gewicht Backe	4455 lbs
weight topplate	300 kg
Gewicht Topplatte	660 lbs
closing force at 1	140 t
Schließkraft an 1	308000 lbs
closing force at 2	250 t
Schließkraft an 2	550000 lbs
closing force at 3	460 t
Schließkraft an 3	1012000 lbs
working pressure open/close max.	350 bar
Betriebsdruck öffnen/schließen max.	5076 psi
flow open/close	200-300 L/min
empf. Literleistung öffnen/schließen	53-80 GPM
working cycle open/close	2,0 / 2,8 sec
Zeitzyklus öffnen/schließen	
working pressure rotate max.	170 bar
Betriebsdruck drehen max.	2465 psi
flow rotate	40-60 L/min
empf. Literleistung drehen	10-16 GPM

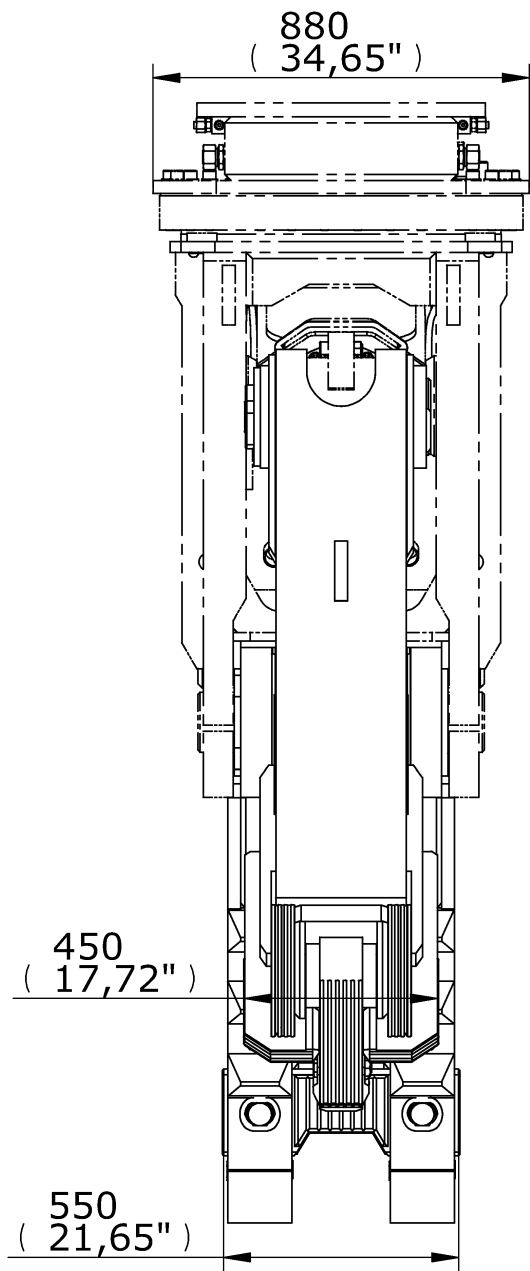
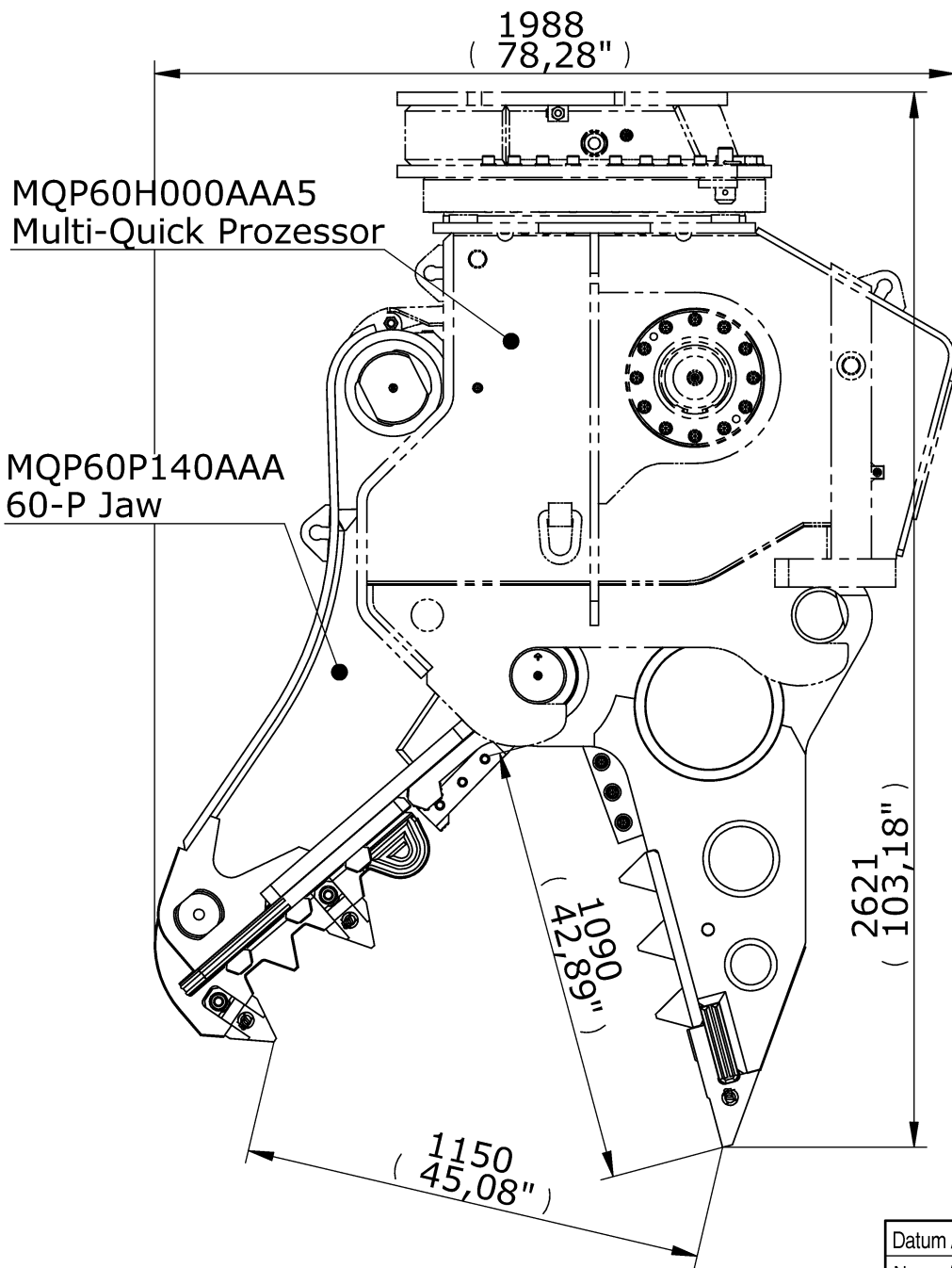
Datum / date : 12.04.07  
 Name / name : tiede  
 Geändert / change: 17.04.07

**KINSHOFER**  
 Kinshofer GmbH  
 Hauptstraße 76  
 D-83666 Marienstein  
 Germany

**QK**  
 Tel. 08021/8899-0  
 Fax 08021/889937  
 www.kinshofer.com

Angebotszeichnung / Offer drawing  
 Multi-Quick Prozessor with D-60 Demolition Jaw

Zchg.-Nr. / drawing no.  
**MQP-60-D-01 A**



### MQP-60-P specifications

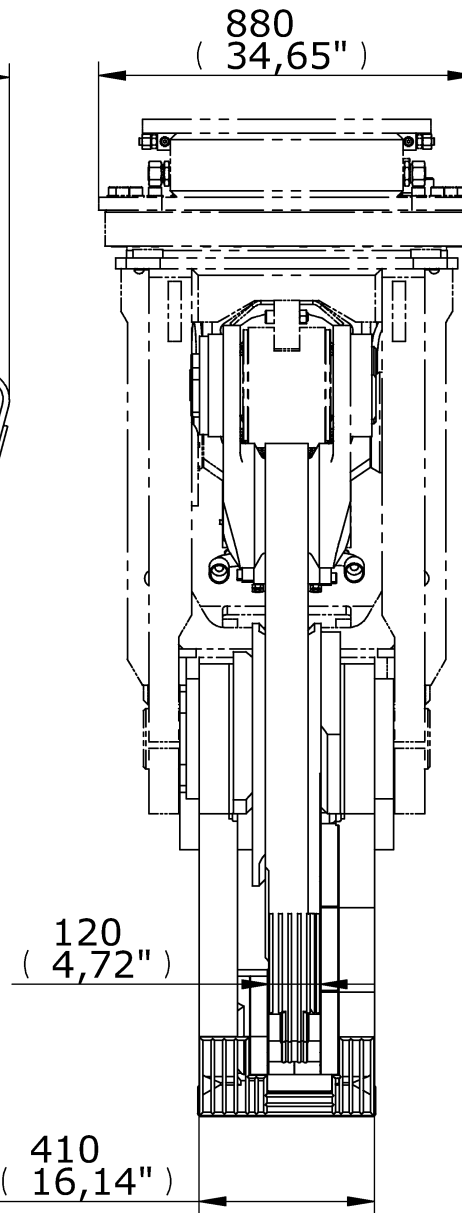
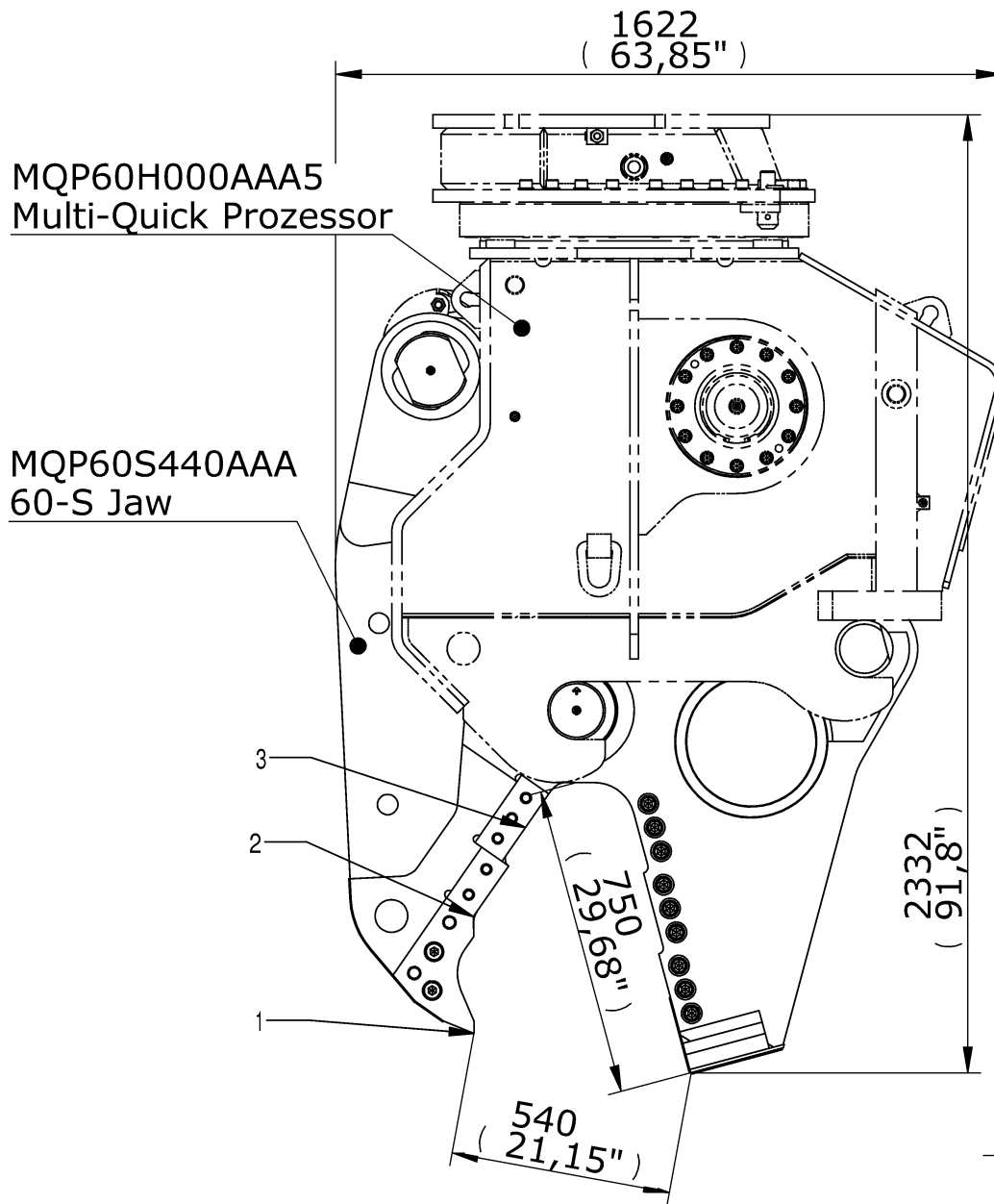
machine class	45-65 t
Dienstgewicht (Bagger)	99000-143000 lbs
weight (excl. topplate)	4400 kg
Gewicht (excl. Topplatte)	9680 lbs
weight jaw	2050 kg
Gewicht Backe	4510 lbs
weight topplate	300 kg
Gewicht Topplatte	660 lbs
closing force at tip	140 t
Schließkraft an der Spitze	308000 lbs
working pressure open/close max.	350 bar
Betriebsdruck öffnen/schließen max.	5076 psi
flow open/close	200-300 L/min
empf. Literleistung öffnen/schließen	53-80 GPM
working cycle open/close	2,0 / 2,8 sec
Zeitzyklus öffnen/schließen	
working pressure rotate max.	170 bar
Betriebsdruck drehen max.	2465 psi
flow rotate	40-60 L/min
empf. Literleistung drehen	10-16 GPM

Datum / date : 12.04.07  
 Name / name : tiede  
 Geändert / change: 17.04.07

**KINSHOFER**  
 Kinshofer GmbH  
 Hauptstraße 76  
 D-83666 Marienstein  
 Germany  
 Tel. 08021/8899-0  
 Fax 08021/889937  
 www.kinshofer.com

Angebotszeichnung / Offer drawing  
 Multi-Quick Prozessor with P-60 Pulverisier Jaw

Zchg.-Nr. / drawing no.  
**MQP-60-P-01 A**



### MQP-60-S specifications

machine class Dienstgewicht (Bagger)	45-65 t 99000-143000 lbs
weight (excl. topplate) Gewicht (excl. Topplatte)	4200 kg 9240 lbs
weight jaw Gewicht Backe	1850 kg 4070 lbs
weight topplate Gewicht Topplatte	300 kg 660 lbs
closing force at 1 Schließkraft an 1	200 t 440000 lbs
closing force at 2 Schließkraft an 2	300 t 660000 lbs
closing force at 3 Schließkraft an 3	430 t 946000 lbs
working pressure open/close max. Betriebsdruck öffnen/schließen max.	350 bar 5076 psi
flow open/close empf. Literleistung öffnen/schließen	200-300 L/min 53-80 GPM
working cycle open/close Zeitzyklus öffnen/schließen	2,0 / 2,8 sec
working pressure rotate max. Betriebsdruck drehen max.	170 bar 2465 psi
flow rotate empf. Literleistung drehen	40-60 L/min 10-16 GPM

Datum / date : 12.04.07  
 Name / name : tiede  
 Geändert / change: 17.04.07

**KINSHOFER**   
 Kinshofer GmbH  
 Hauptstraße 76  
 D-83666 Marienstein  
 Germany  
 Tel. 08021/8899-0  
 Fax 08021/889937  
 www.kinshofer.com

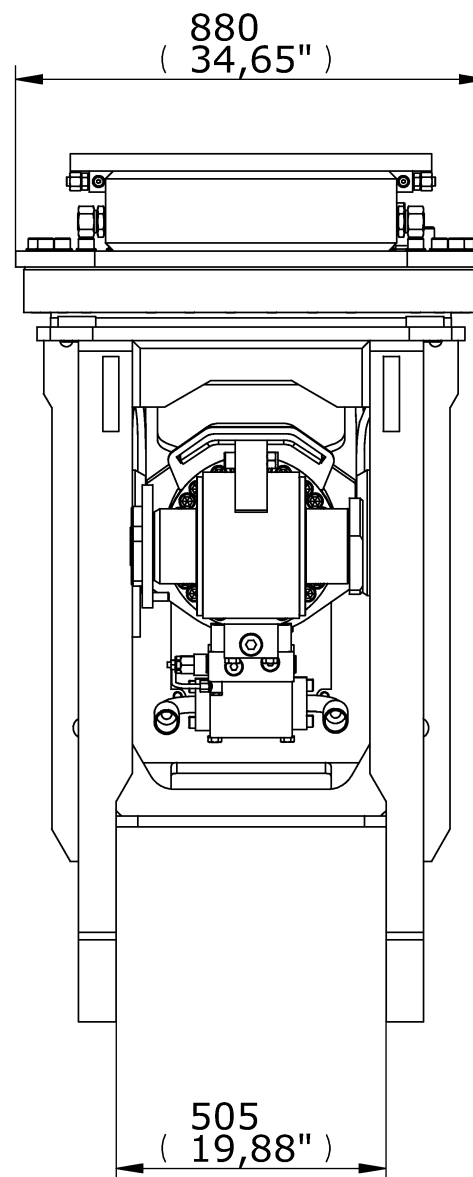
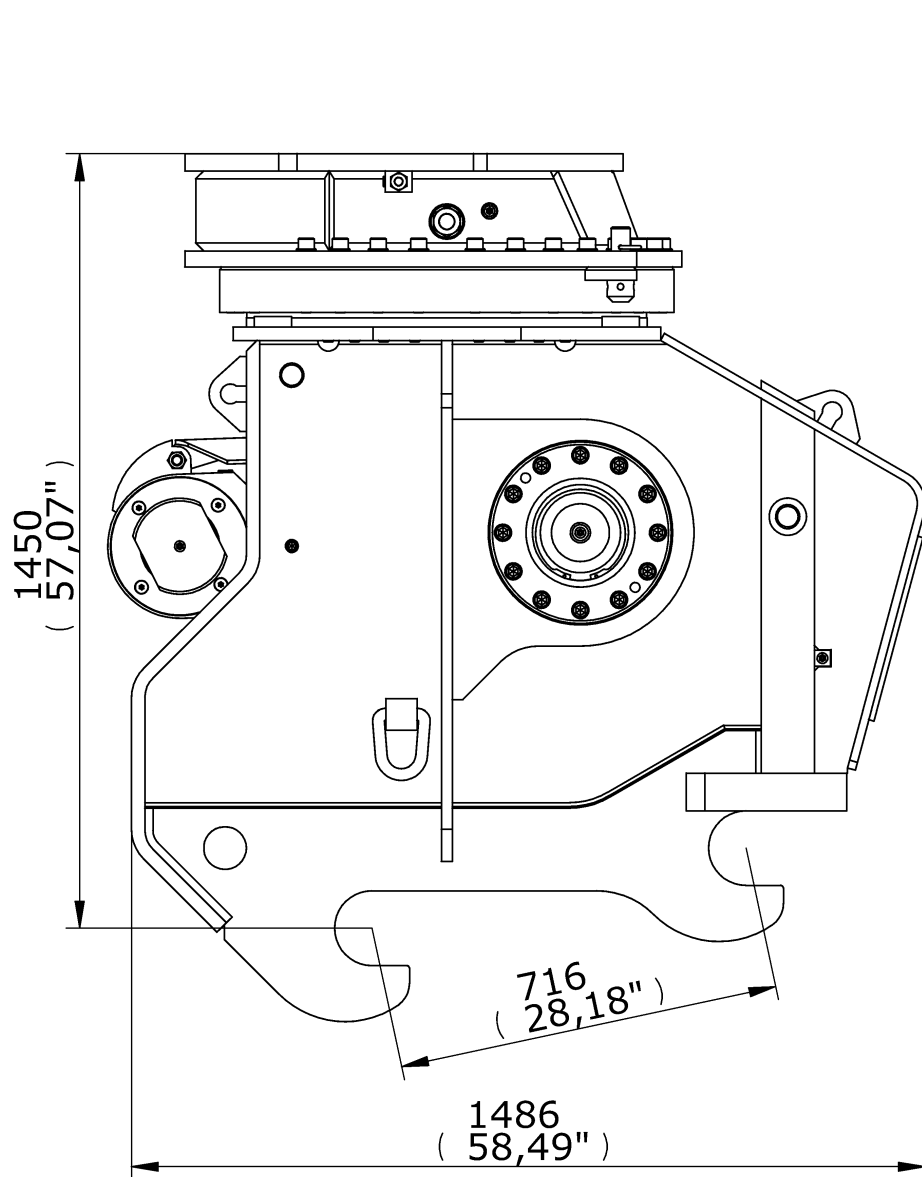
Angebotszeichnung / Offer drawing

Multi-Quick Prozessor with S-60 Steel Jaw

Zchg.-Nr. / drawing no.

MQP-60-S-01 A





### MQP-60-Y specifications

machine class Dienstgewicht (Bagger)	45-65 t 99000-143000 lbs
weight (excl. topplate) Gewicht (excl. Topplatte)	2350 kg 5170 lbs
weight topplate Gewicht Topplatte	300 kg 660 lbs
working pressure open/close max. Betriebsdruck öffnen/schließen max.	350 bar 5076 psi
flow open/close empf. Literleistung öffnen/schließen	200-300 L/min 40-66 GPM
working cycle open/close Zeitzyklus öffnen/schließen	2,0 / 2,8 sec
working pressure rotate max. Betriebsdruck drehen max.	170 bar 2465 psi
flow rotate empf. Literleistung drehen	40-60 L/min 10-16 GPM

Datum / date : 13.04.07

Name / name : tiede

Geändert / change: 17.04.07

**KINSHOFER** 

Kinshofer GmbH  
Hauptstraße 76  
D-83666 Marienstein  
Germany

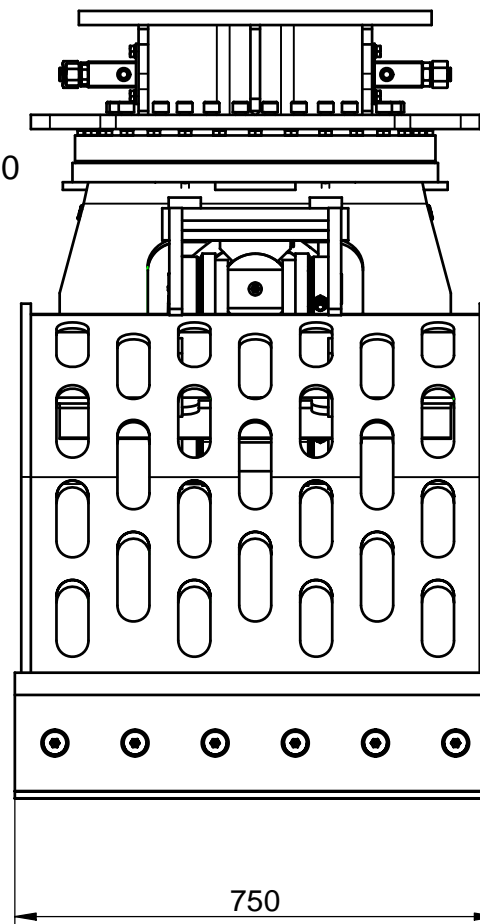
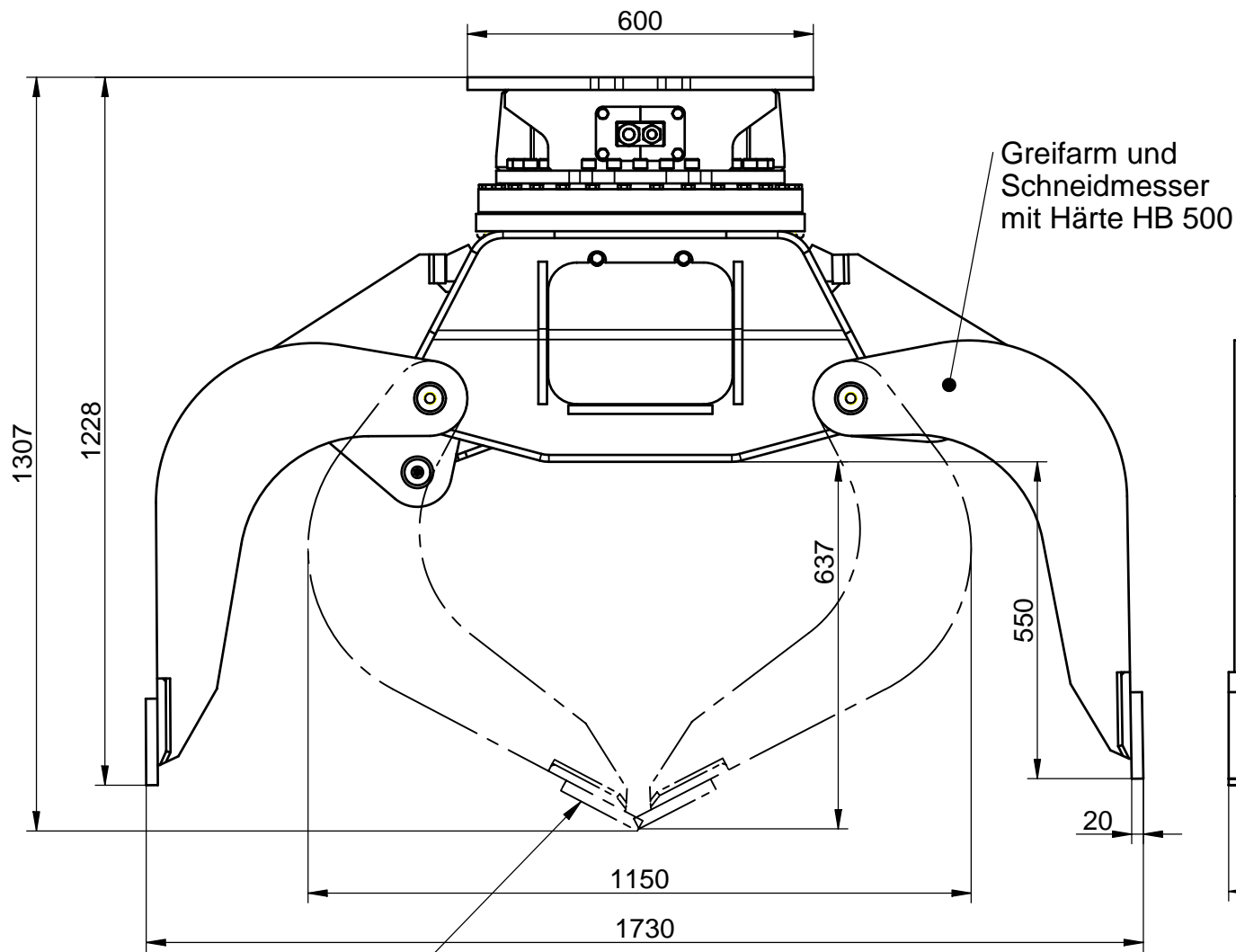
Tel. 08021/8899-0  
Fax 08021/889937  
www.kinshofer.com

Angebotszeichnung / Offer drawing

Zchg.-Nr. / drawing no.

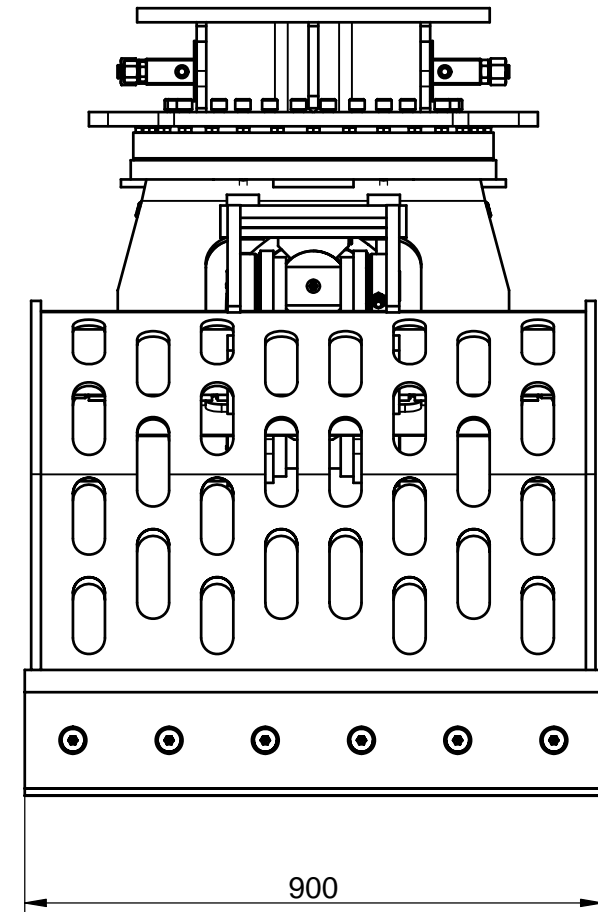
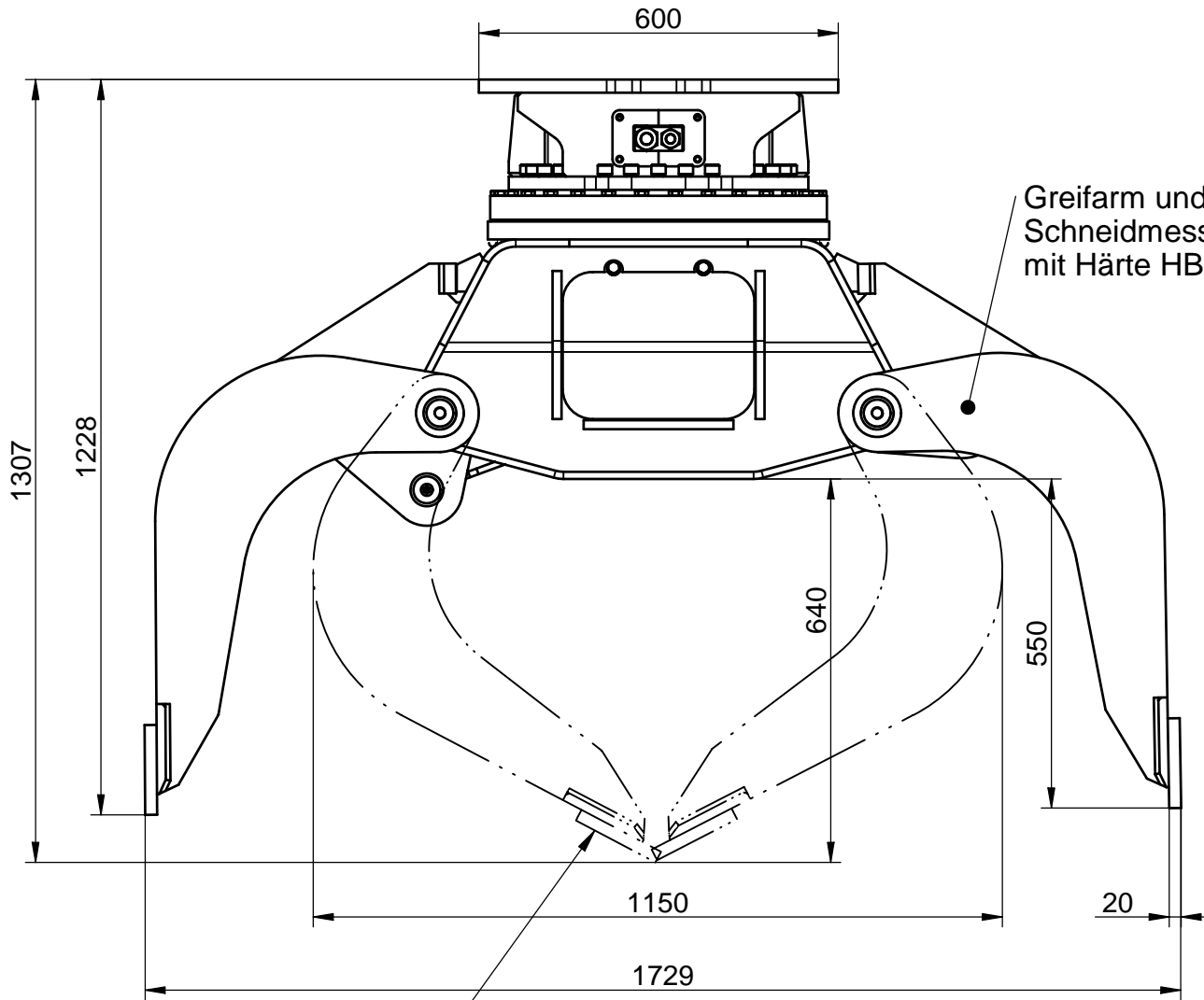
**MQP-60-Y Multi-Quick Prozessor**

**MQP-60-Y-01 A**



Verschleißschneidkanten, 3x umdrehbar

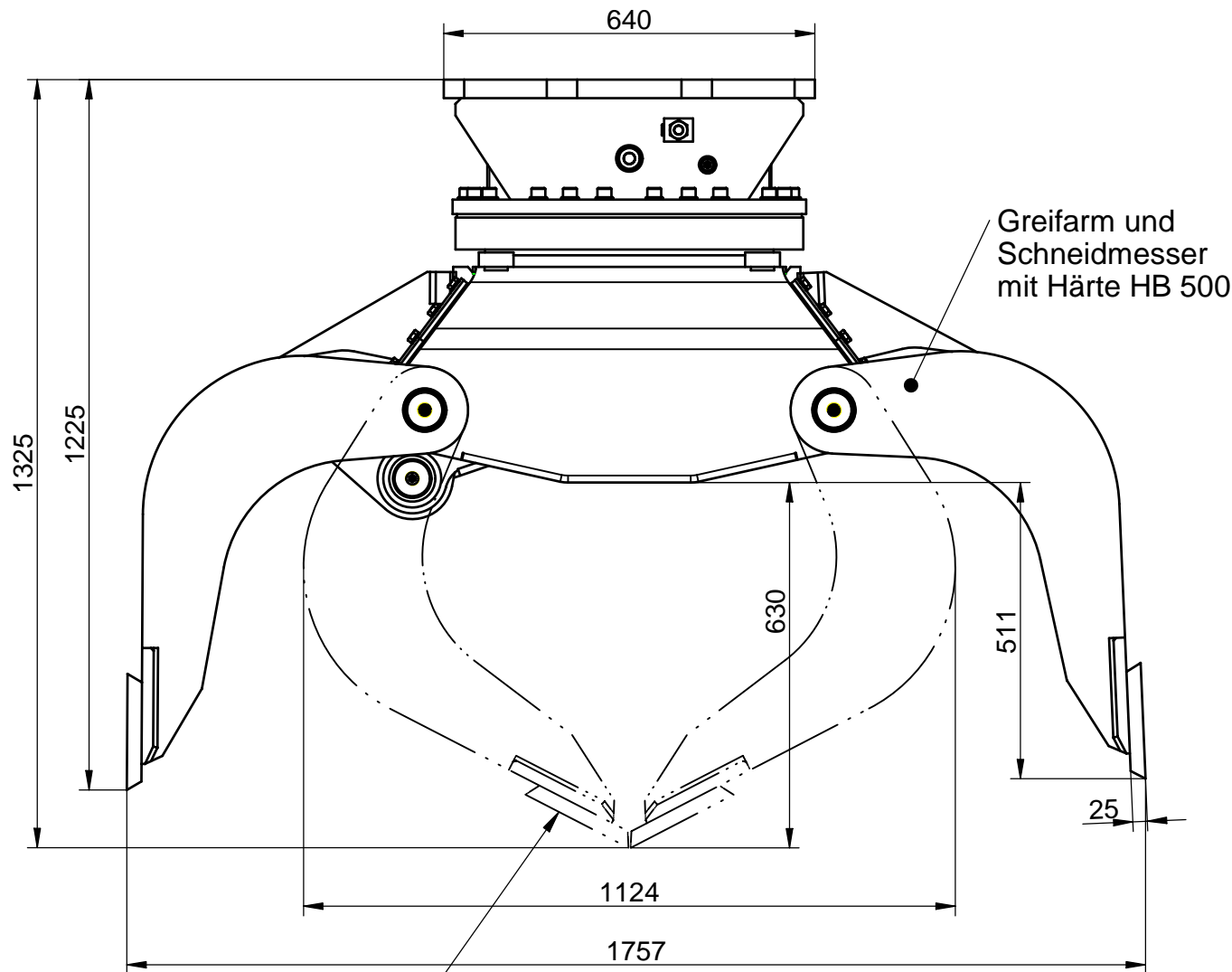
Datum / date :	18.07.06	Literleistung / pump capacity:	25-75 l/min	Traglast / capacity :	5000 kg
Name / name :	amann	Betriebsdruck / working pressure max:	350bar	Eigengewicht / dead weight:	800 kg
Geändert / change:		Druck intern / pressure internal max:	bar	Schließkraft / clamping force:	43 kN
Bestellnummer :	D15HD075ABA5			Inhalt:	340 L
<b>KINSHOFER</b> Kinshofer Greiftechnik GmbH & Co. KG Hauptstraße 76 D-83666 Marienstein Germany		Angebotszeichnung / Offer drawing <b>Abbruchgreifer D15H-P-75HD</b>		Zchg.-Nr. / drawing no. <b>M D15HD-01 A</b>	



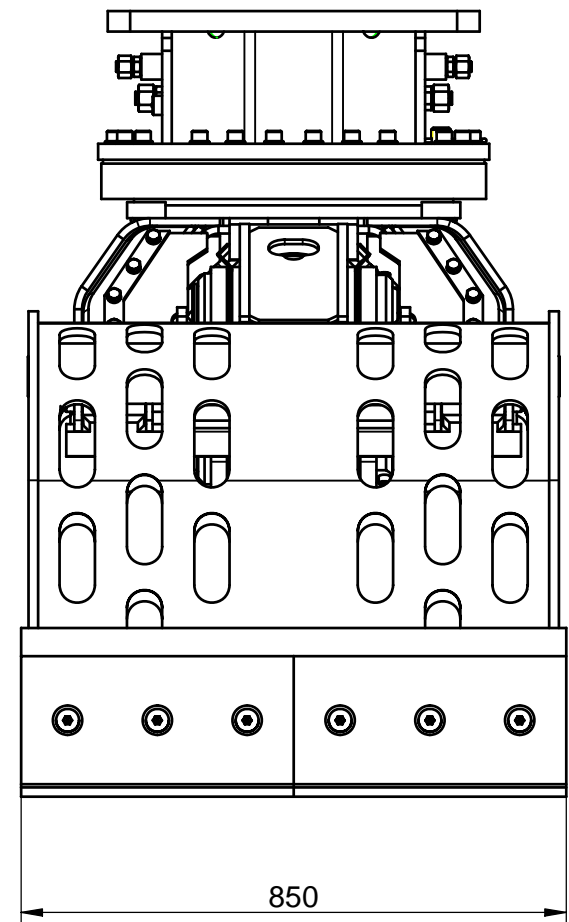
Verschleißschneidkanten, 2x umdrehbar

Greifarm und Schneidmesser mit Härte HB 500

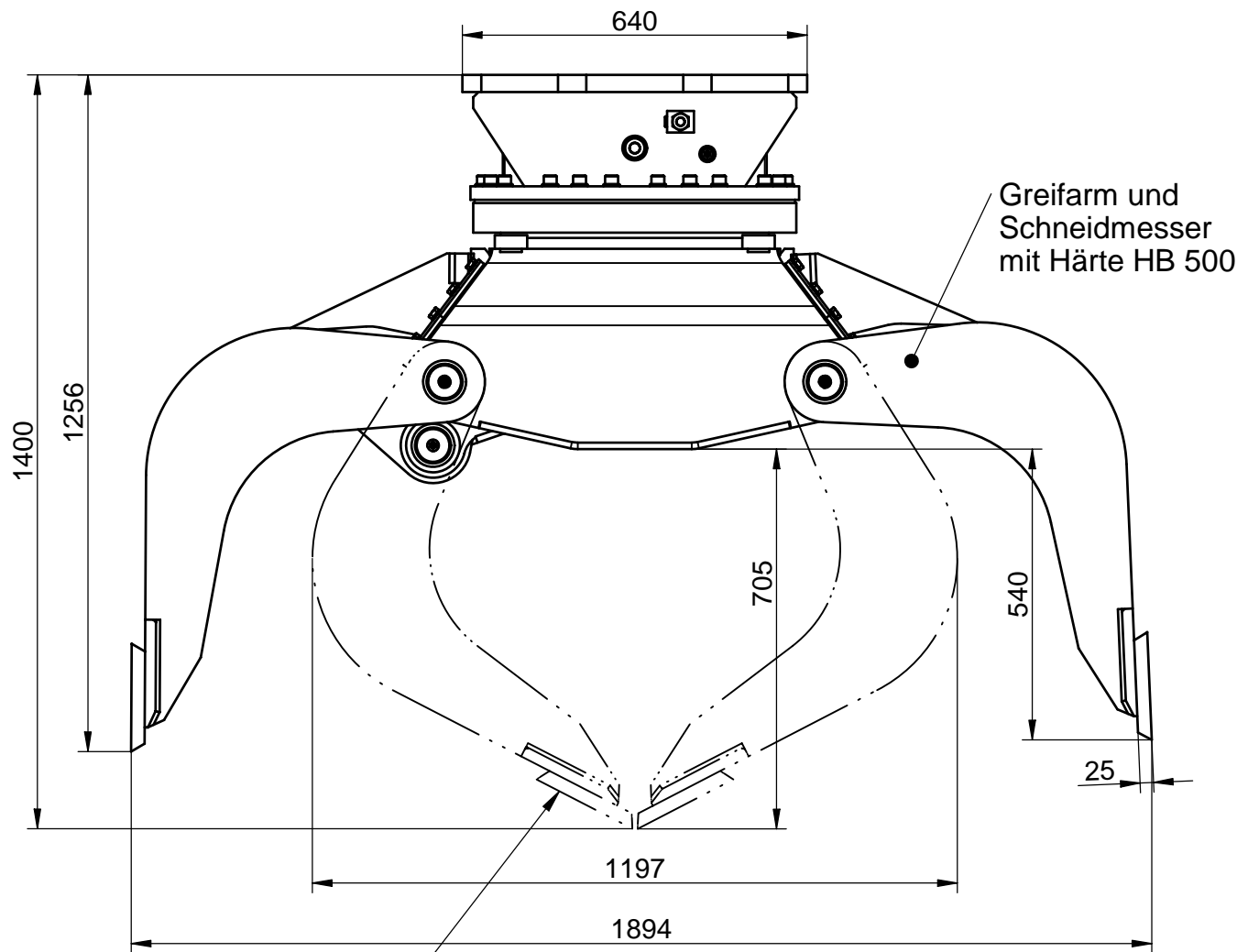
Datum / date :	19.07.06	Literleistung / pump capacity:	25-75 l/min	Traglast / capacity :	5500 kg.
Name / name :	amann	Betriebsdruck / working pressure max:	350bar	Eigengewicht / dead weight:	840 kg.
Geändert / change:		Druck intern / pressure internal max:	bar	Schließkraft / clamping force:	43 kN
Bestellnummer :	D16HD090ABA5			Inhalt:	415 L
<b>KINSHOFER</b> Kinshofer Greiftechnik GmbH & Co. KG Hauptstraße 76 D-83666 Marienstein Germany		Angebotszeichnung / Offer drawing  <b>Abbruchgreifer D16H-P-90HD</b>		Zchg.-Nr. / drawing no.  <b>M D16HD-01 A</b>	



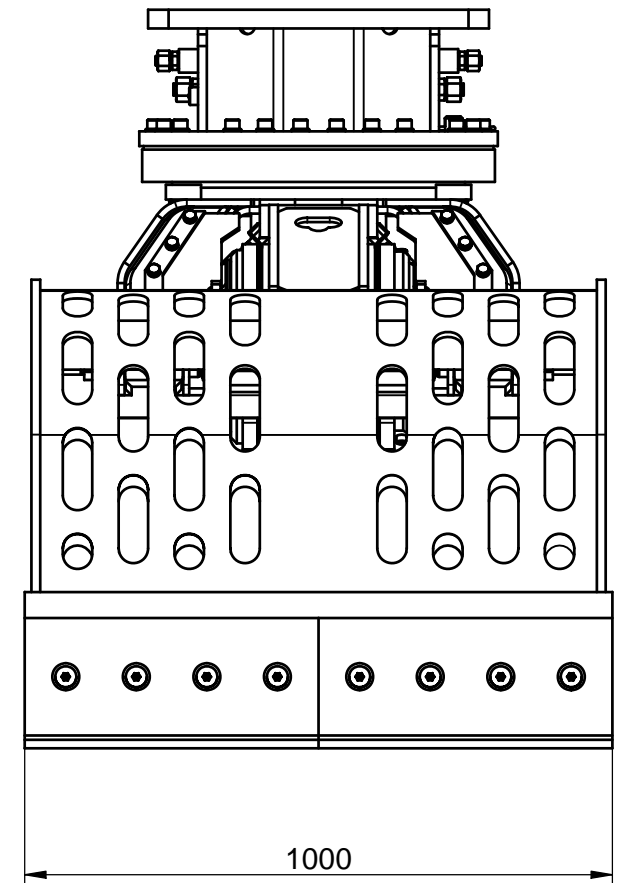
Verschleißschneidkanten, 3x umdrehbar




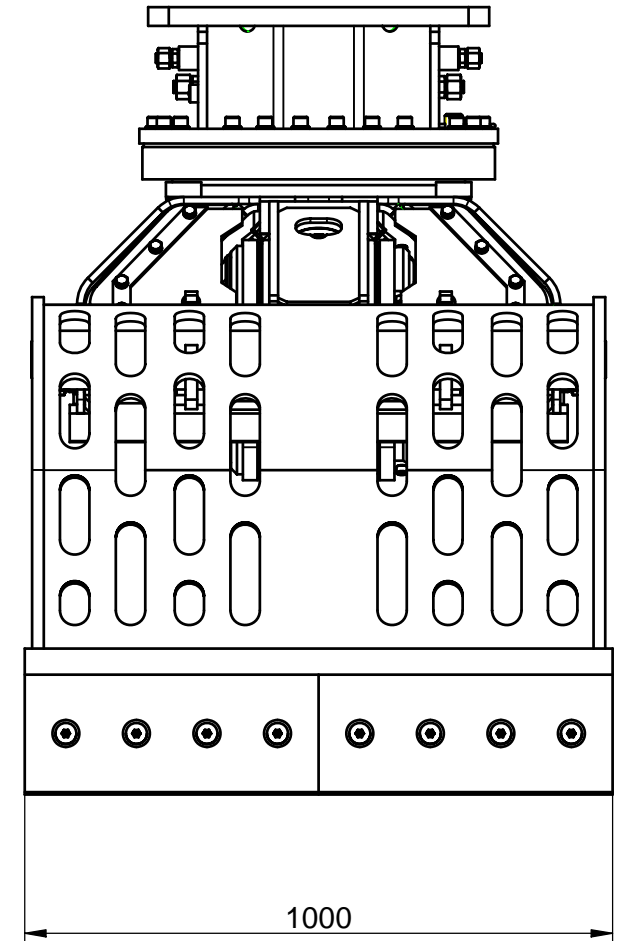
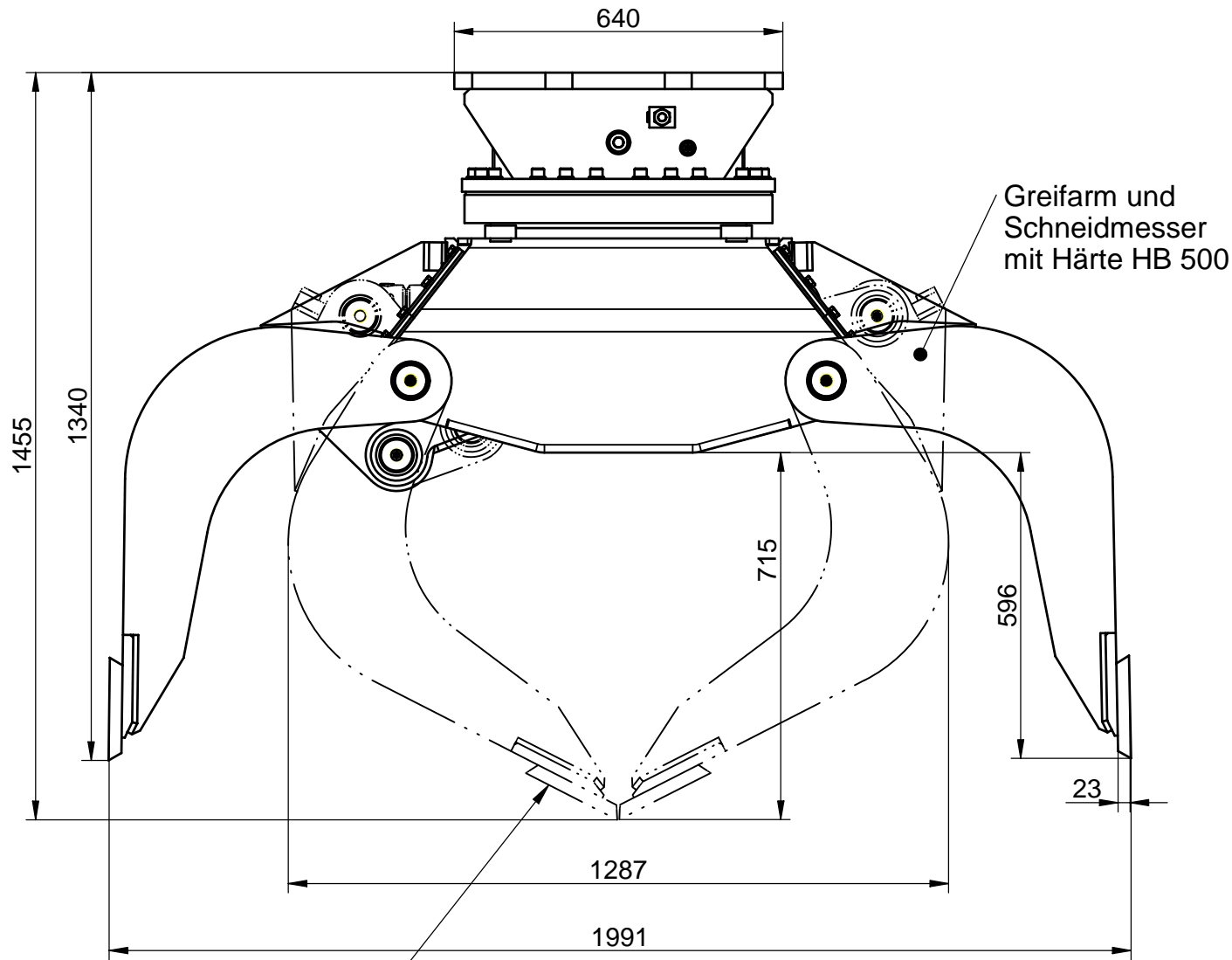
Datum / date :	19.07.06	Literleistung / pump capacity:	25-75 l/min	Traglast / capacity :	6500 kg
Name / name :	amann	Betriebsdruck / working pressure max:	350 bar	Eigengewicht / dead weight:	1025 kg
Geändert / change:		Druck intern / pressure internal max:	bar	Schließkraft / clamping force:	50 kN
Bestellnummer :	D19HD085ABA5			Inhalt:	365 L
<b>KINSHOFER</b> Kinshofer Greiftechnik GmbH & Co. KG Hauptstraße 76 D-83666 Marienstein Germany		Angebotszeichnung / Offer drawing  <b>Abbruchgreifer D19 H-P-85HD</b>		Zchg.-Nr. / drawing no.  <b>M D19HD-01 A</b>	



Verschleißschneidkanten, 3x umdrehbar

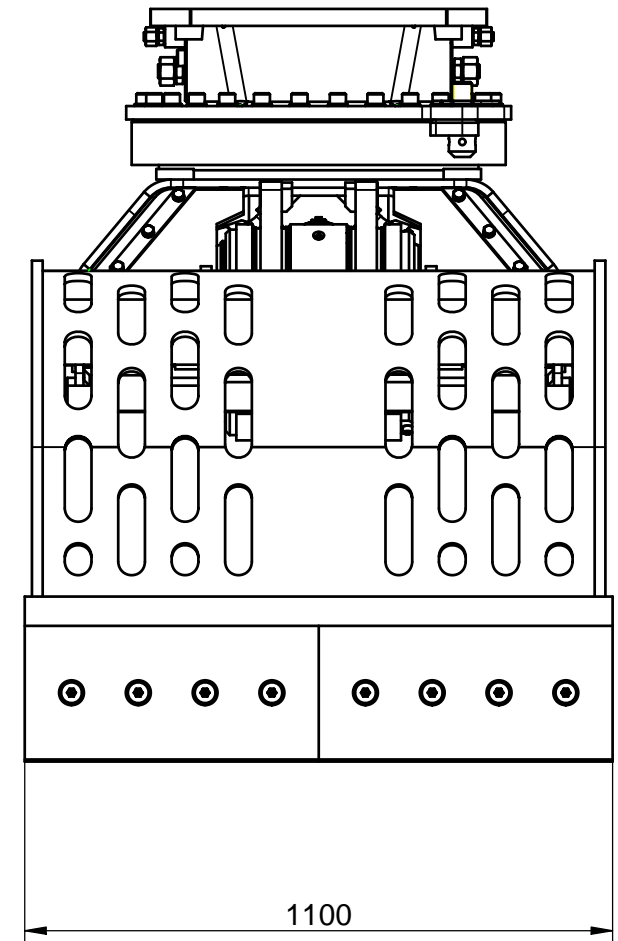
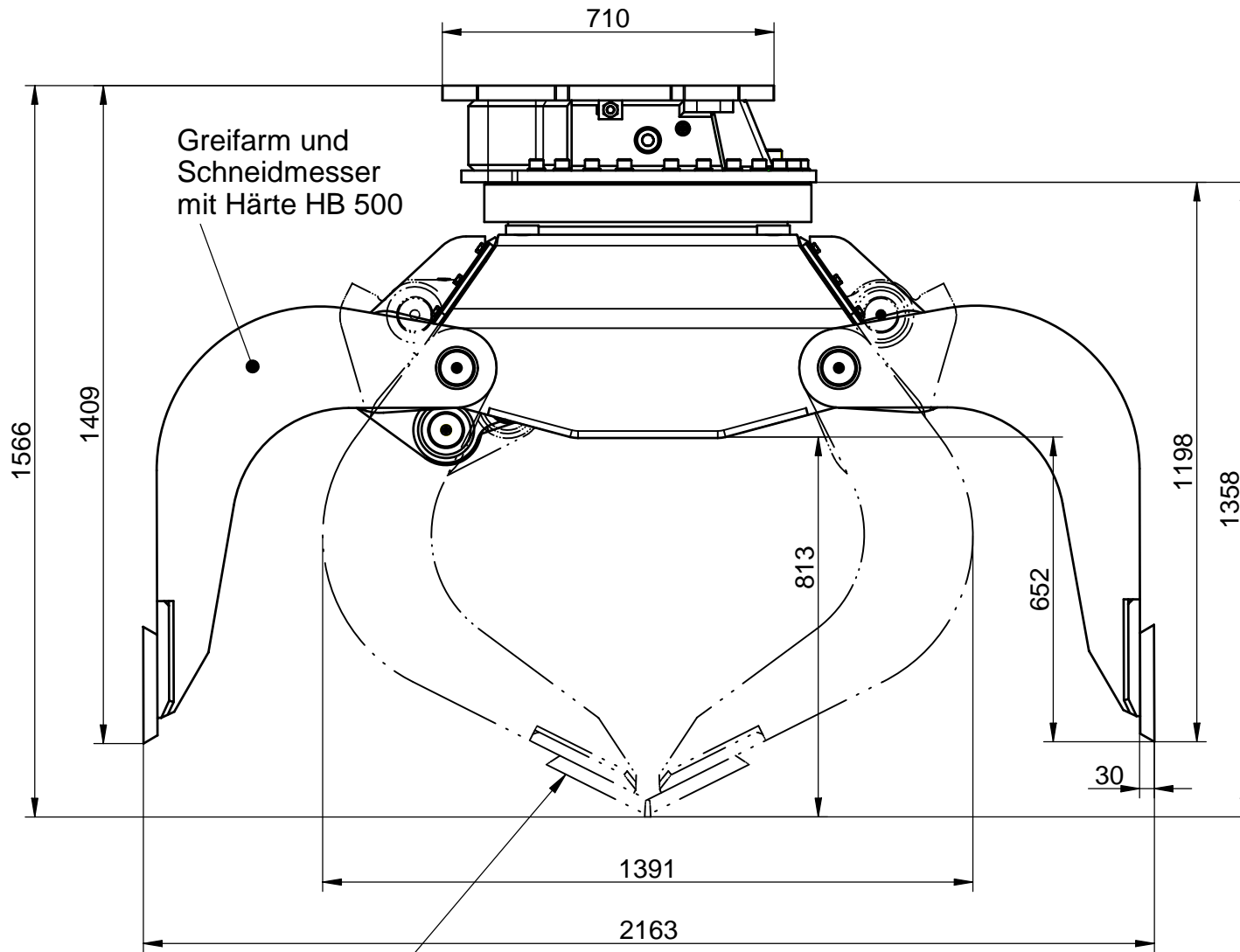


Datum / date :	18.07.06	Literleistung / pump capacity:	25-75 l/min	Traglast / capacity :	7000 kg
Name / name :	amann	Betriebsdruck / working pressure max:	350 bar	Eigengewicht / dead weight:	1115 kg
Geändert / change:		Druck intern / pressure internal max:	bar	Schließkraft / clamping force:	50 kN
Bestellnummer :	D20HD100ABA5			Inhalt:	480 L
<b>KINSHOFER</b> Kinshofer Greiftechnik GmbH & Co. KG Hauptstraße 76 D-83666 Marienstein Germany		 Tel. 08021/8899-0 Fax 08021/889937 www.kinshofer.com		Angebotszeichnung / Offer drawing Abbruchgreifer D20H-P-100HD	
				Zchg.-Nr. / drawing no.	M D20HD-01 A



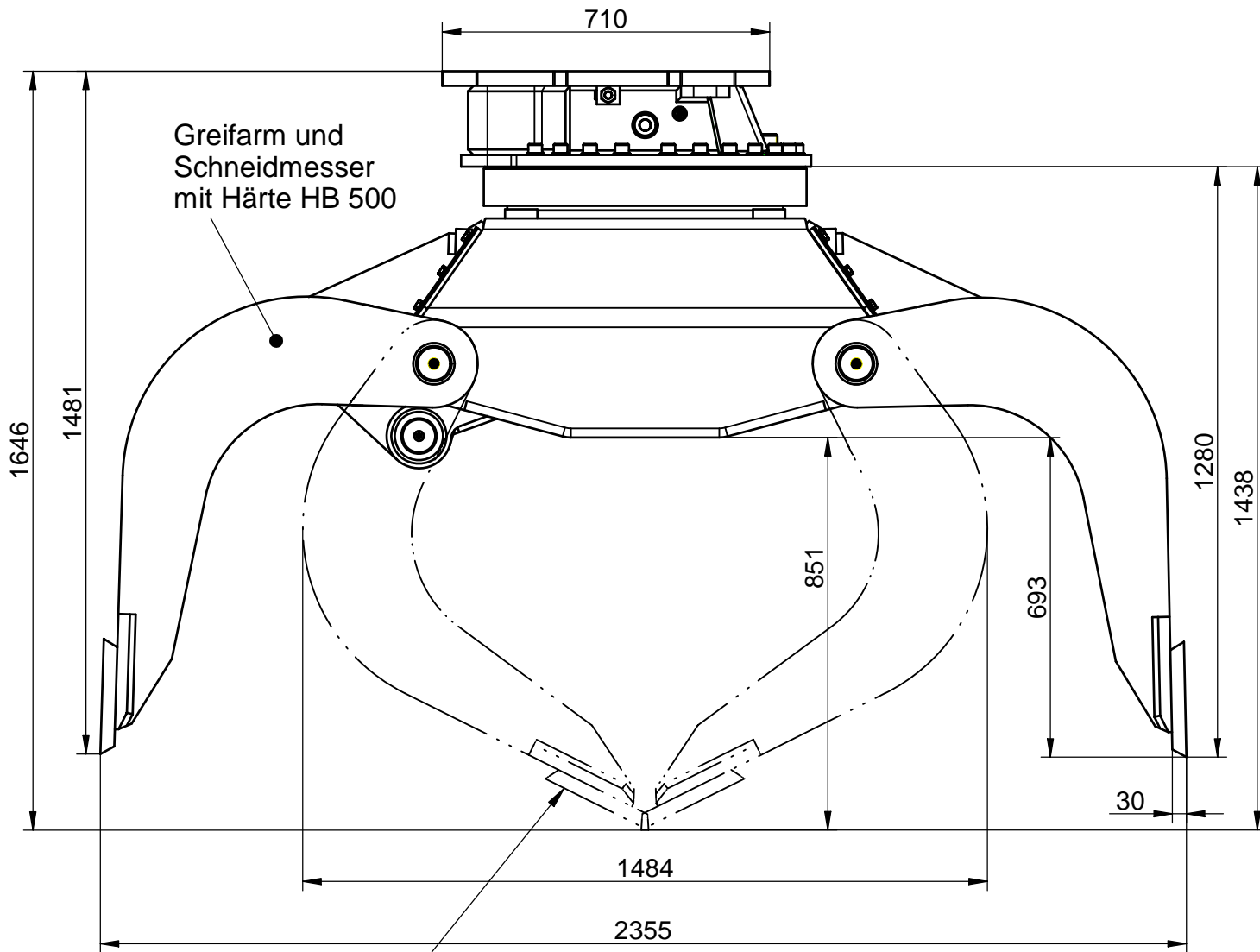
Verschleißschneidkanten, umdrehbar

Datum / date :	18.07.06	Literleistung / pump capacity:	25-75 l/min	Traglast / capacity :	8000 kg
Name / name :	amann	Betriebsdruck / working pressure max:	350 bar	Eigengewicht / dead weight:	1315 kg
Geändert / change:	08.04.09	Druck intern / pressure internal max:	bar	Schließkraft / clamping force:	56 kN
Bestellnummer :	D24HD100ABA5			Inhalt:	570 L
<b>KINSHOFER</b> Kinshofer Greiftechnik GmbH & Co. KG Hauptstraße 76 D-83666 Marienstein Germany		Angebotszeichnung / Offer drawing <b>Abbruchgreifer D24-P-100HD</b>		Zchg.-Nr. / drawing no. <b>M D24HD-01 A</b>	



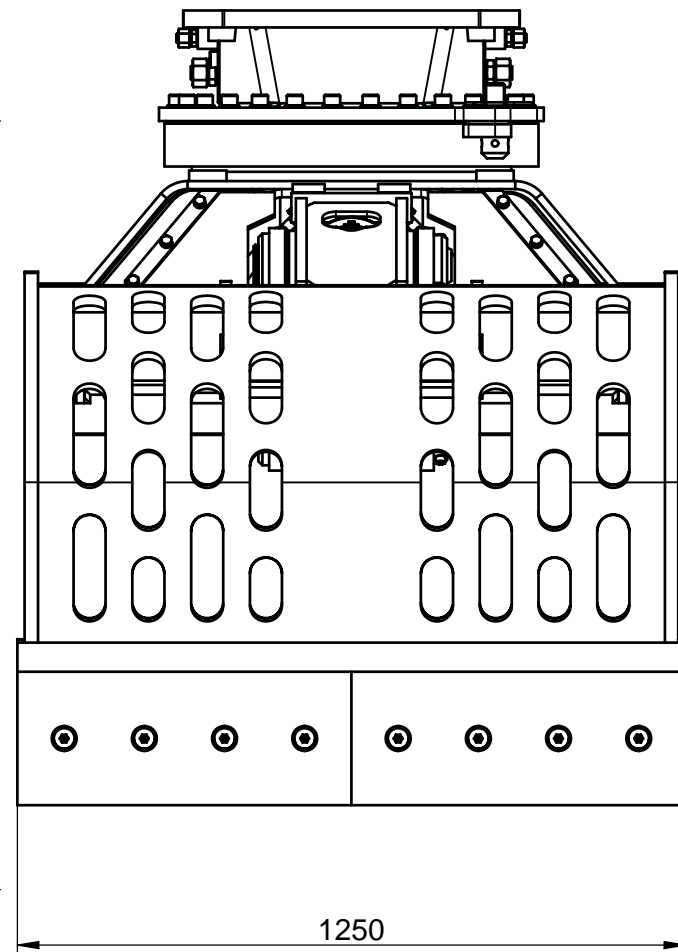
Verschleißschneidkanten, 2x umdrehbar

Datum / date :	20.07.06	Literleistung / pump capacity:	25-75 l/min	Traglast / capacity :	10500 kg
Name / name :	amann	Betriebsdruck / working pressure max:	350 bar	Eigengewicht / dead weight:	1790 kg
Geändert / change:		Druck intern / pressure internal max:	bar	Schließkraft / clamping force:	70 kN
Bestellnummer :	D32HD110ABA5			Inhalt:	825 L
<b>KINSHOFER</b> Kinshofer Greiftechnik GmbH & Co. KG Hauptstraße 76 D-83666 Marienstein Germany		Angebotszeichnung / Offer drawing <b>Abbruchgreifer D32H-P-110HD</b>		Zchg.-Nr. / drawing no. <b>M D32HD-01 A</b>	



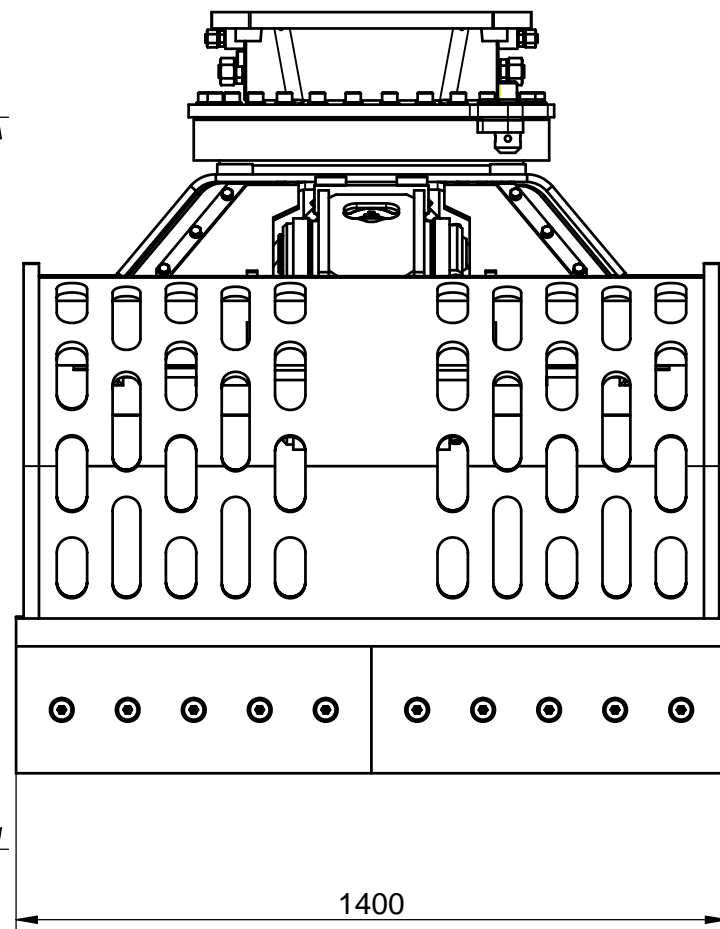
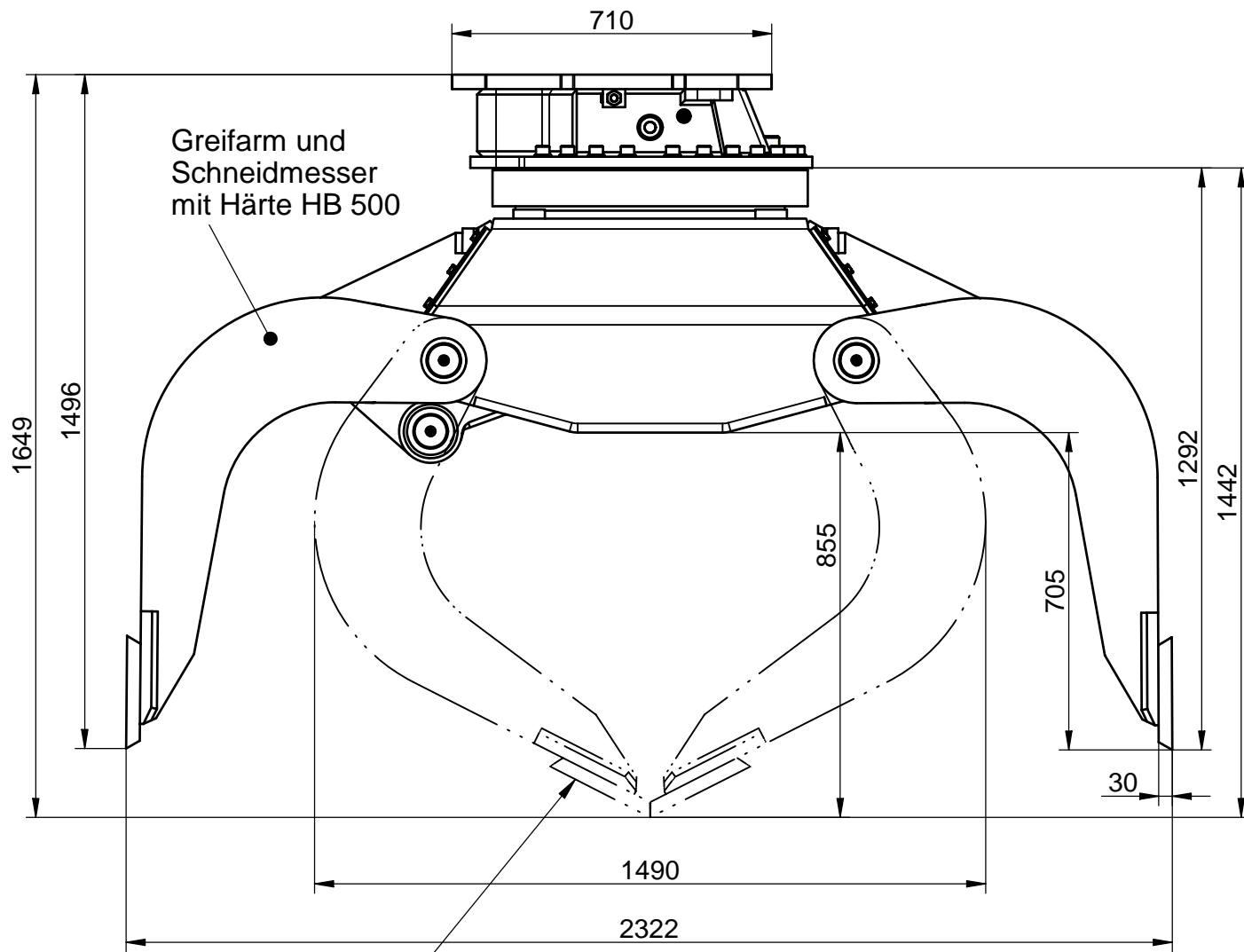
Greifarm und  
Schneidmesser  
mit Härte HB 500

Verschleißschneid-  
kanten , 2x umdrehbar



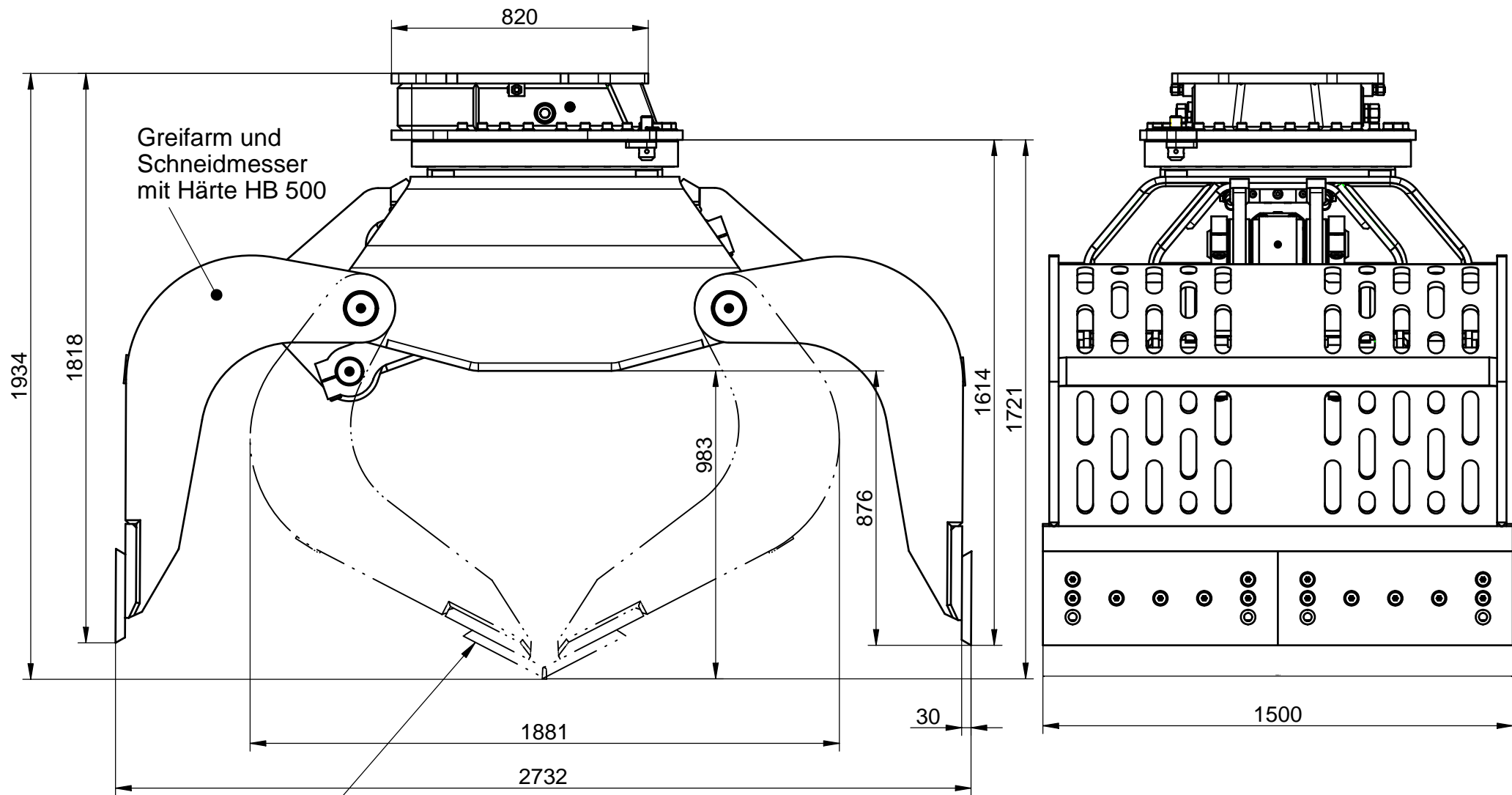
Datum / date :	18.07.06	Literleistung / pump capacity:	25-75 l/min	Traglast / capacity :	13500 kg
Name / name :	amann	Betriebsdruck / working pressure max:	350 bar	Eigengewicht / dead weight:	2010 kg
Geändert / change:		Druck intern / pressure internal max:	bar	Schließkraft / clamping force:	80 kN
Bestellnummer :	D40HD125ABA5	Inhalt:			960 L
<b>KINSHOFER</b> Kinshofer Greiftechnik GmbH & Co. KG Hauptstraße 76 D-83666 Marienstein Germany		Angebotszeichnung / Offer drawing  <b>Abbruchgreifer D40H-P-125HD</b>		Zchg.-Nr. / drawing no.  <b>M D40HD-01 A</b>	





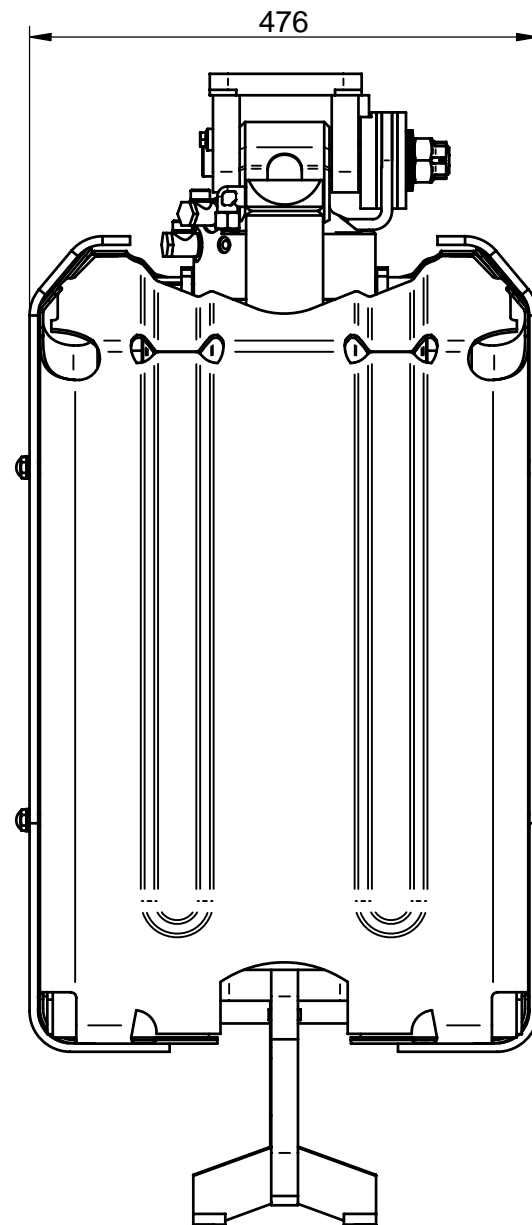
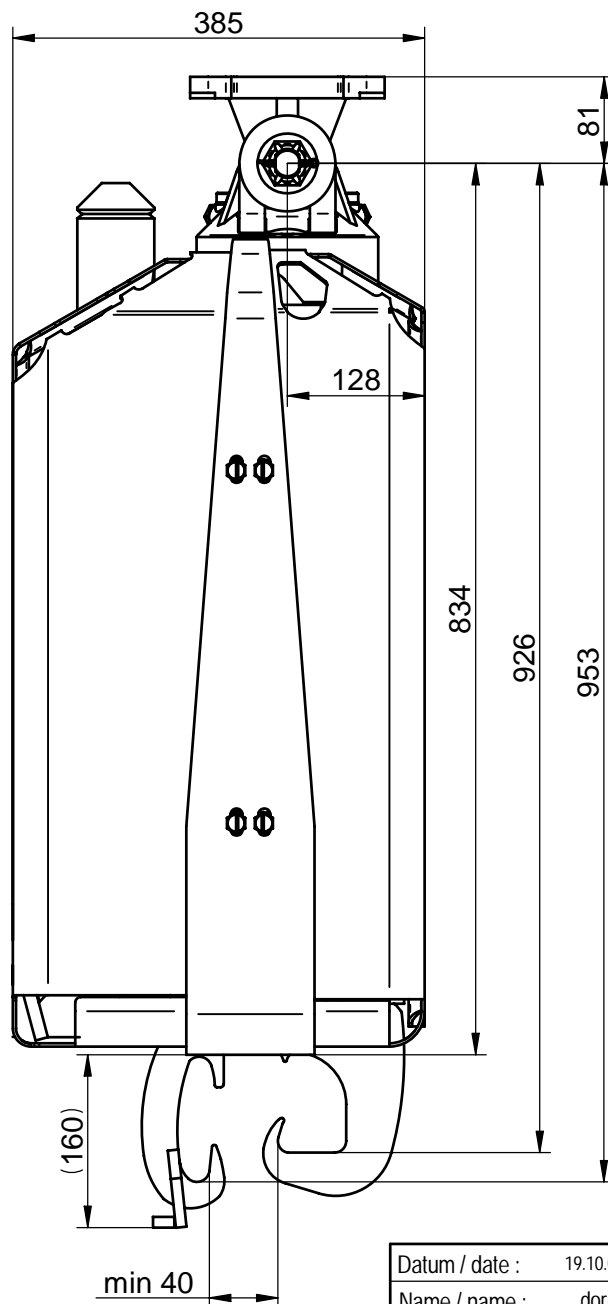
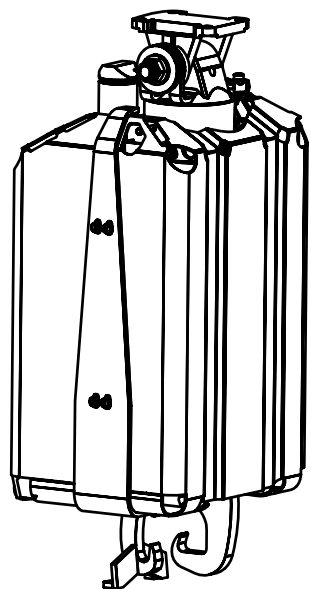
Verschleißschneidkanten, 2x umdrehbar

Datum / date :	18.07.06	Literleistung / pump capacity:	25-75 l/min	Traglast / capacity :	16500 kg
Name / name :	amann	Betriebsdruck / working pressure max:	350 bar	Eigengewicht / dead weight:	2390 kg
Geändert / change:		Druck intern / pressure internal max:	bar	Schließkraft / clamping force:	80 kN
Bestellnummer : D50HD140ABA5		Inhalt:			1075 L
<b>KINSHOFER</b> Kinshofer Greiftechnik GmbH & Co. KG Hauptstraße 76 D-83666 Marienstein Germany		Angebotszeichnung / Offer drawing Abbruchgreifer D50H-P-140HD		Zchg.-Nr. / drawing no. M D50HD-01 A	

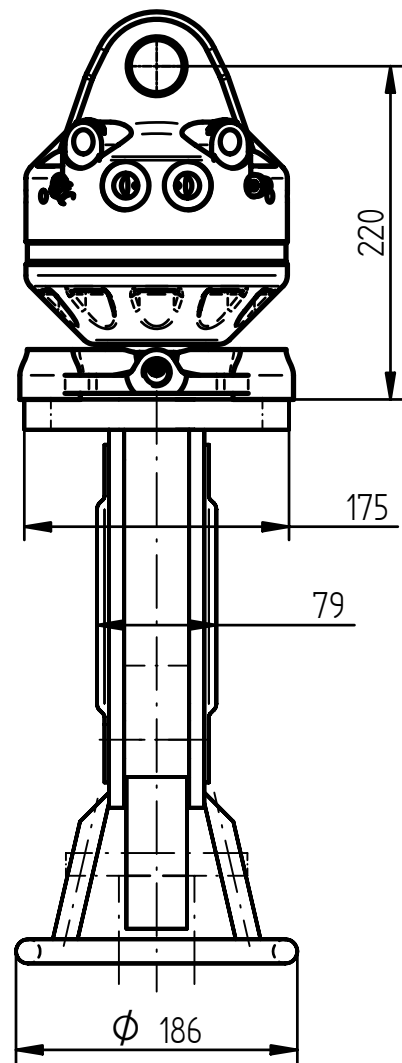
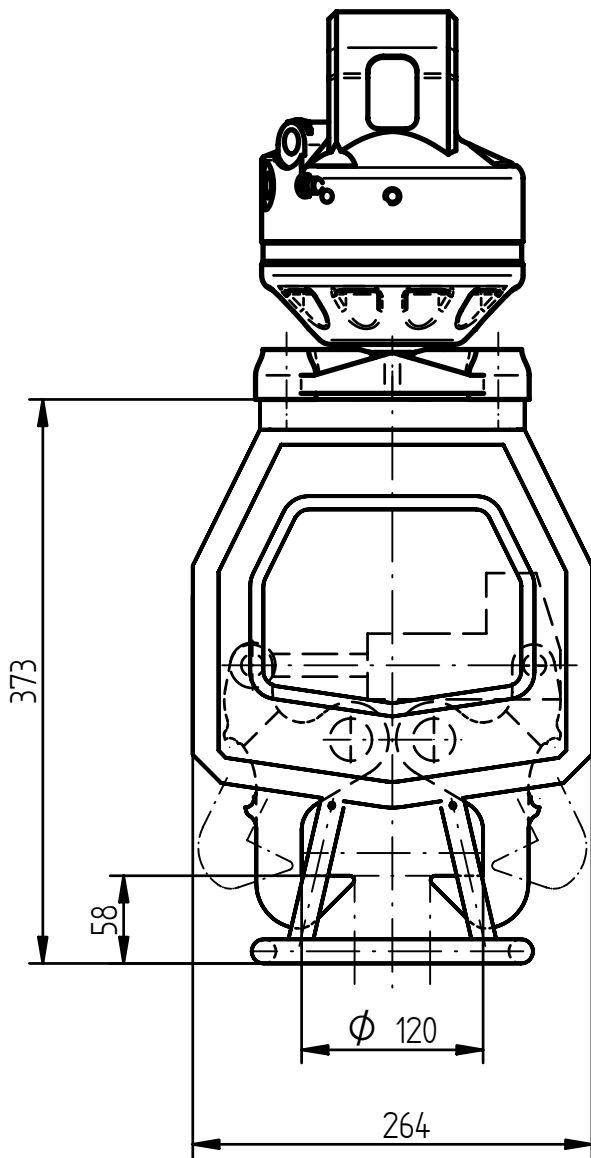


Verschleißschneidkanten, 2x umdrehbar

Datum / date :	18.07.06	Literleistung / pump capacity:	25-75 l/min	Traglast / capacity :	23500 kg
Name / name :	azuEWL	Betriebsdruck / working pressure max:	350 bar	Eigengewicht / dead weight:	3865 kg
Geändert / change:		Druck intern / pressure internal max:	bar	Schließkraft / clamping force:	140 kN
Bestellnummer :	D70HD150ABA5			Inhalt:	1660 L
<b>KINSHOFER</b> Kinshofer Greiftechnik GmbH & Co. KG Hauptstraße 76 D-83666 Marienstein Germany		Angebotszeichnung / Offer drawing  <b>Abbruchgreifer D70H-P-150HD</b>		Zchg.-Nr. / drawing no.  <b>M D70HD-01 A</b>	



Datum / date :	19.10.06	Literleistung / pump capacity:	<b>25-75 l/min</b>	Traglast / capacity :	
Name / name :	dorner	Betriebsdruck / working pressure max:	<b>bar</b>	Eigengewicht / dead weight:	178 kg / ____ lbs.
Geändert / change:	19.10.06	Druck intern / pressure internal max:	<b>bar</b>	Schließkraft / clamping force:	
Bestellnummer :		Angebotszeichnung / Offer drawing		Zchg.-Nr. / drawing no.	
<b>KINSHOFER</b> Kinshofer Greiftechnik GmbH & Co. KG Hauptstraße 76      Tel. 08021/8899-0 D-83666 Marienstein      Fax 08021/889937 Germany      www.kinshofer.com					



Datum: 30.05.01

Lieferzeit:

Tragkraft: 2500 kg

Bearbeiter Technik: VH

Preis:

Eigengewicht:

Bearbeiter Verkauf:

Durchwahl: 08021/8899-

Betriebsdruck: 200 bar

**KINSHOFER**



Kinshofer Greiftechnik GmbH

Wendelsteinstraße 8  
D-8160 Miesbach  
West Germany

Telefon 08025/7001-0  
Telex 526142 kima  
Telefax 08025/7001-18

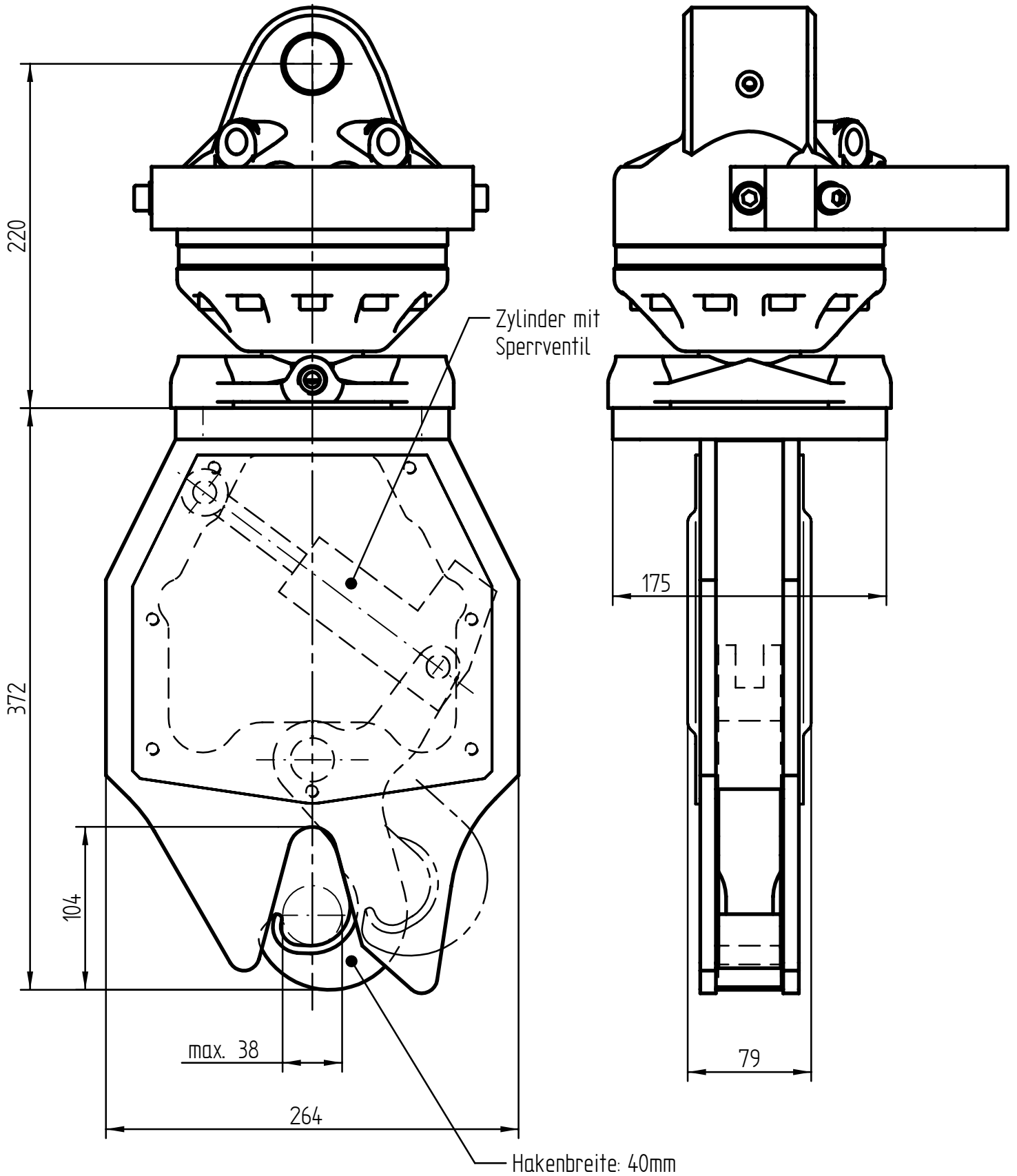
Angebotszeichnung

Benennung:

Containerhaken KM 920-3

Zchg.-Nr.:

M 920-08b



Datum: 15.05.01

Lieferzeit:

Tragkraft: 2500 kg

Bearbeiter Technik:

Preis:

Eigengewicht:

Bearbeiter Verkauf:

Durchwahl: 08021/8899-

Betriebsdruck: 200 bar

**KINSHOFER**



Kinshofer Greiftechnik GmbH

Hauptstraße 76  
D-8176 Marienstein  
West Germany

Telefon 08021/8899-0  
Telex 526142 kima  
Telefax 08021/9977

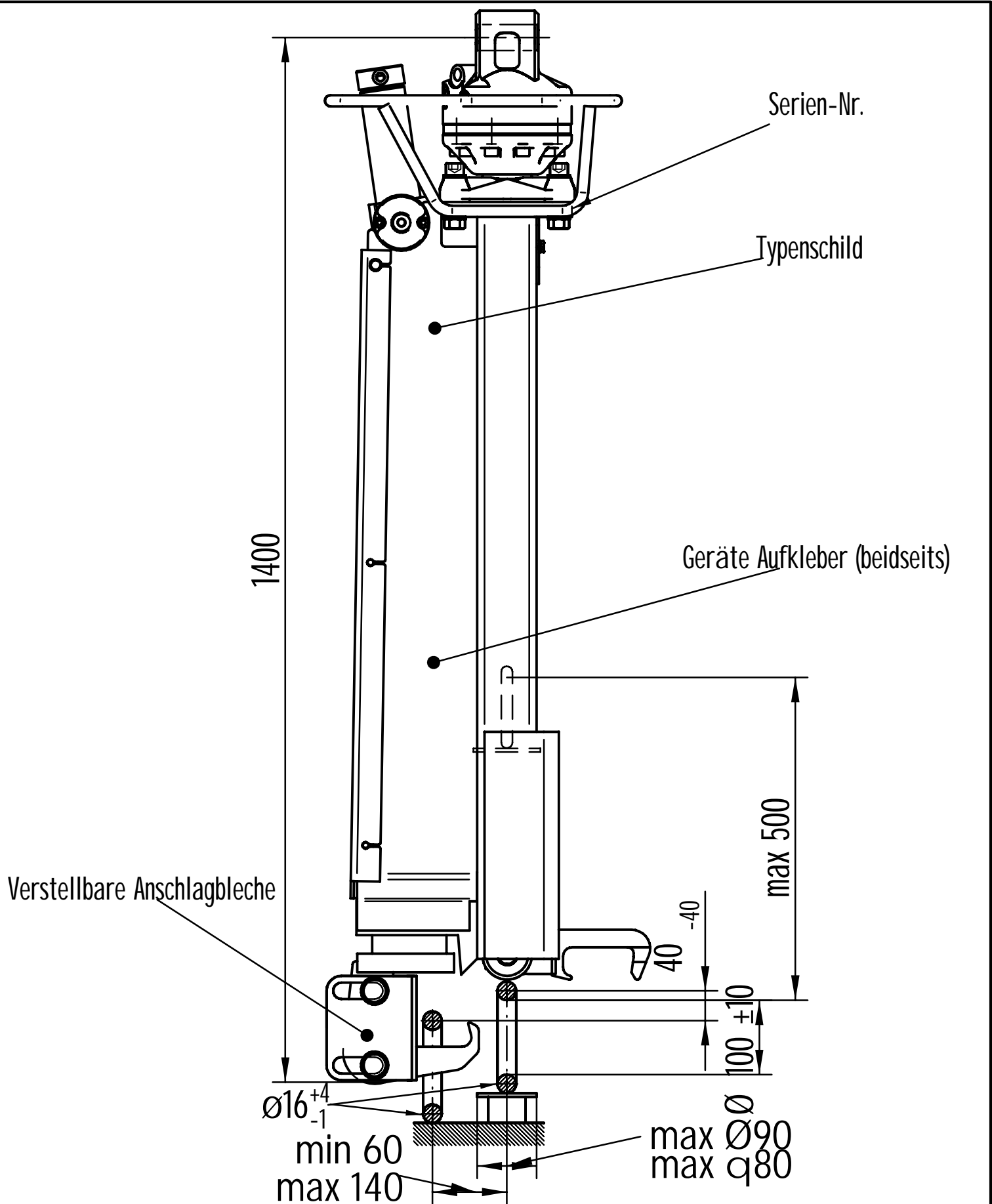
Angebotszeichnung

Zchg.-Nr.:

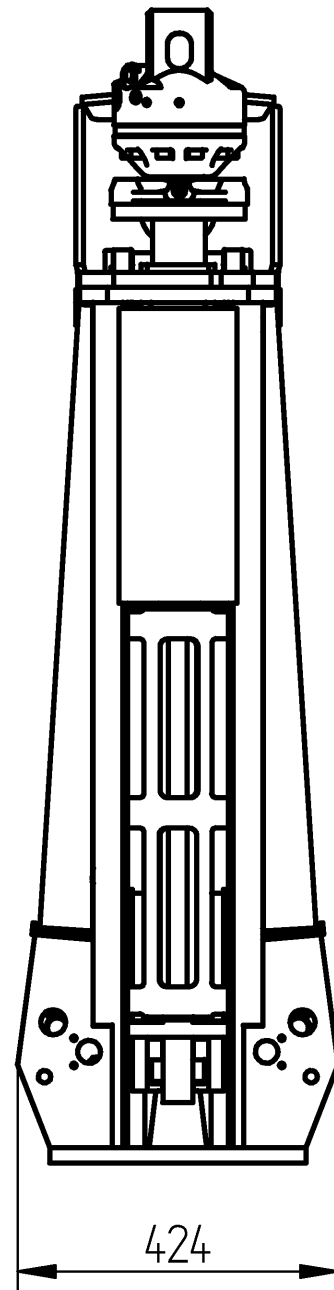
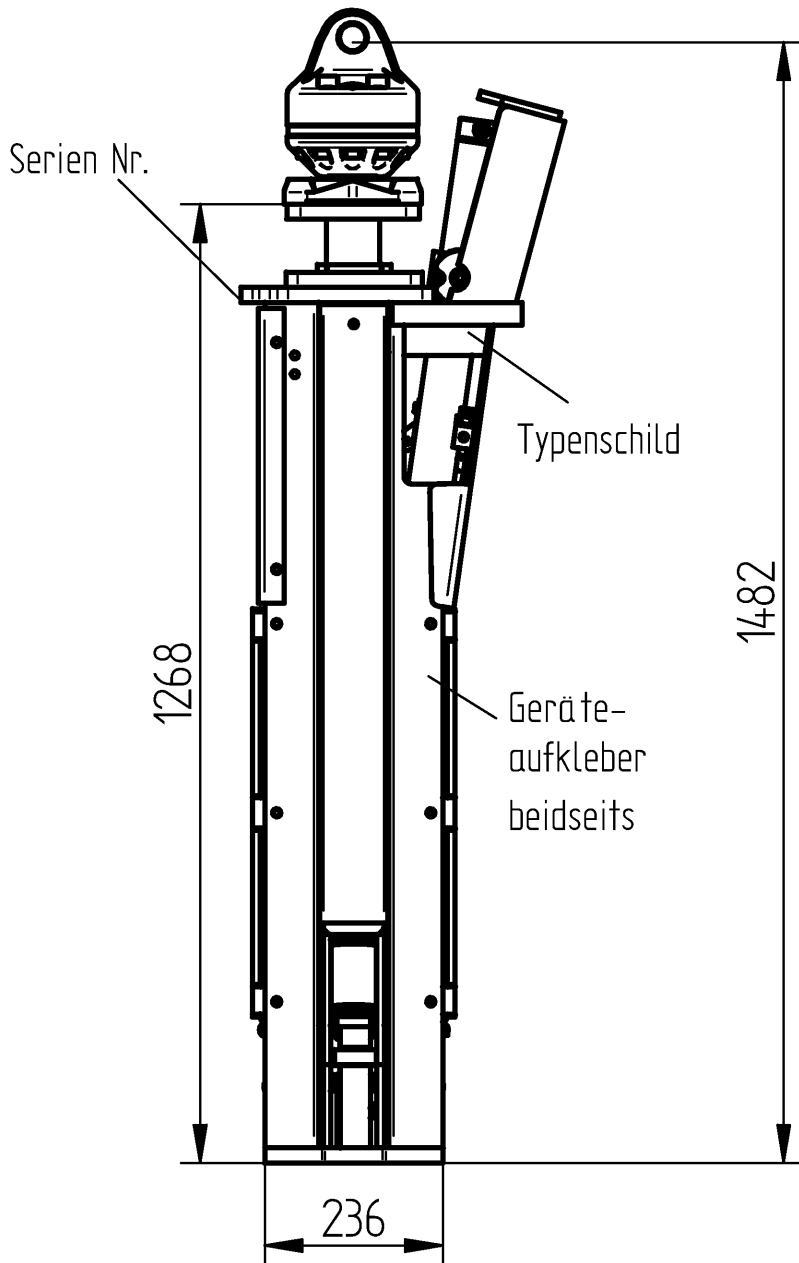
Benennung:

Containerhaken KM 920-4

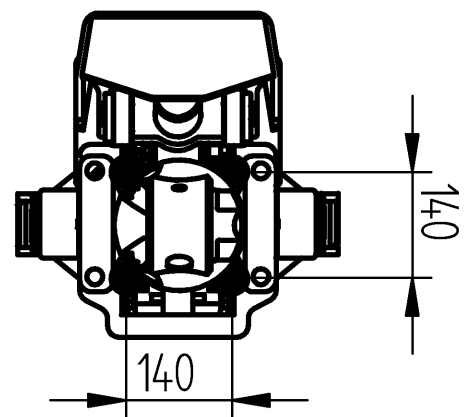
M 920-09b



Datum: 9.11.98	Lieferzeit:	Tragkraft [kN]: 25
Bearbeiter Technik: Dorner	Preis:	Eigengewicht [kg]: 135
Bearbeiter Verkauf:	Durchwahl: 08021/8899-0	Betriebsdruck [bar]: 180min 260max
<b>KINSHOFER</b> Kinshofer Greiftechnik GmbH Hauptstraße 76 D-83666 Marienstein West Germany	Angebotszeichnung KM 920-11	
	Benennung: <b>Container-Entleergerät</b>	
Zchg.-Nr.:		<b>M 920-33b</b>



Maximaler Hub des  
Containergestänges: 500mm



Datum: 18.11.98

Lieferzeit:

Tragkraft [kN]: 25

Bearbeiter Technik: Horn

Preis:

Eigengewicht [kg]: 175

Bearbeiter Verkauf:

Durchwahl: 08021/8899-0

Betriebsdruck [bar]: 180min 260max

**KINSHOFER**



Kinshofer Greiftechnik GmbH

Hauptstraße 76  
D-83666 Marienstein  
West Germany

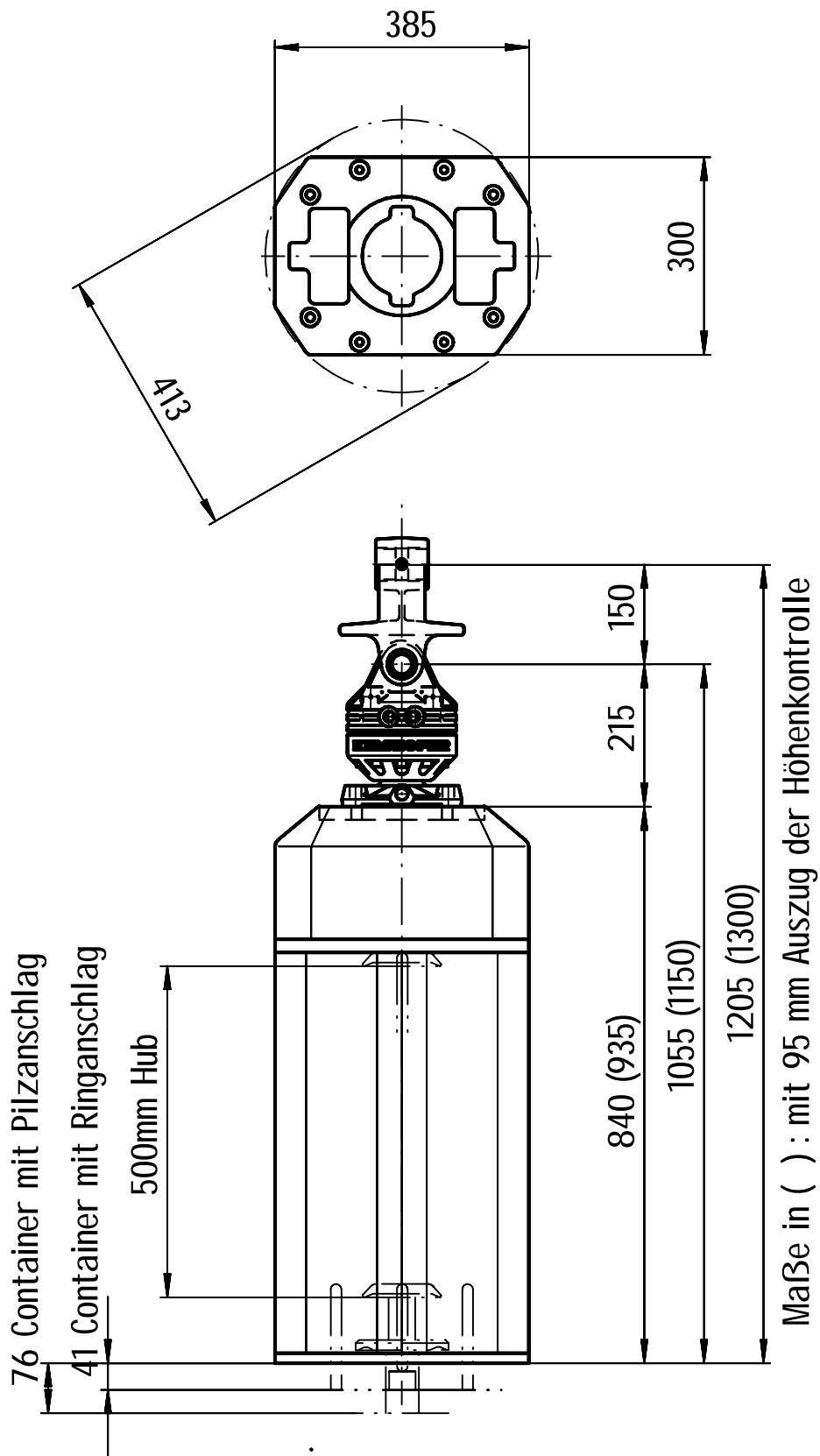
Telefon 08021/8899-0  
Telex 526142 kima  
Telefax 08021/9977

Angebotszeichnung KM 920-12

Zchg.-Nr.:

Benennung:  
Container-Entleergerät

M 920-37a



Datum: 31.03.94

Lieferzeit:

Tragkraft [kN]: 25

Bearbeiter Technik: Dorner

Preis:

Eigengewicht [kg]:

Bearbeiter Verkauf:

Durchwahl: 08021/8899-0

Betriebsdruck [bar]: 140min 240max

**KINSHOFER**  
Kinshofer Greiftechnik GmbH



Hauptstraße 76  
D-83666 Marienstein  
West Germany

Telefon 08021/8899-0  
Telex 526142 kima  
Telefax 08021/9977

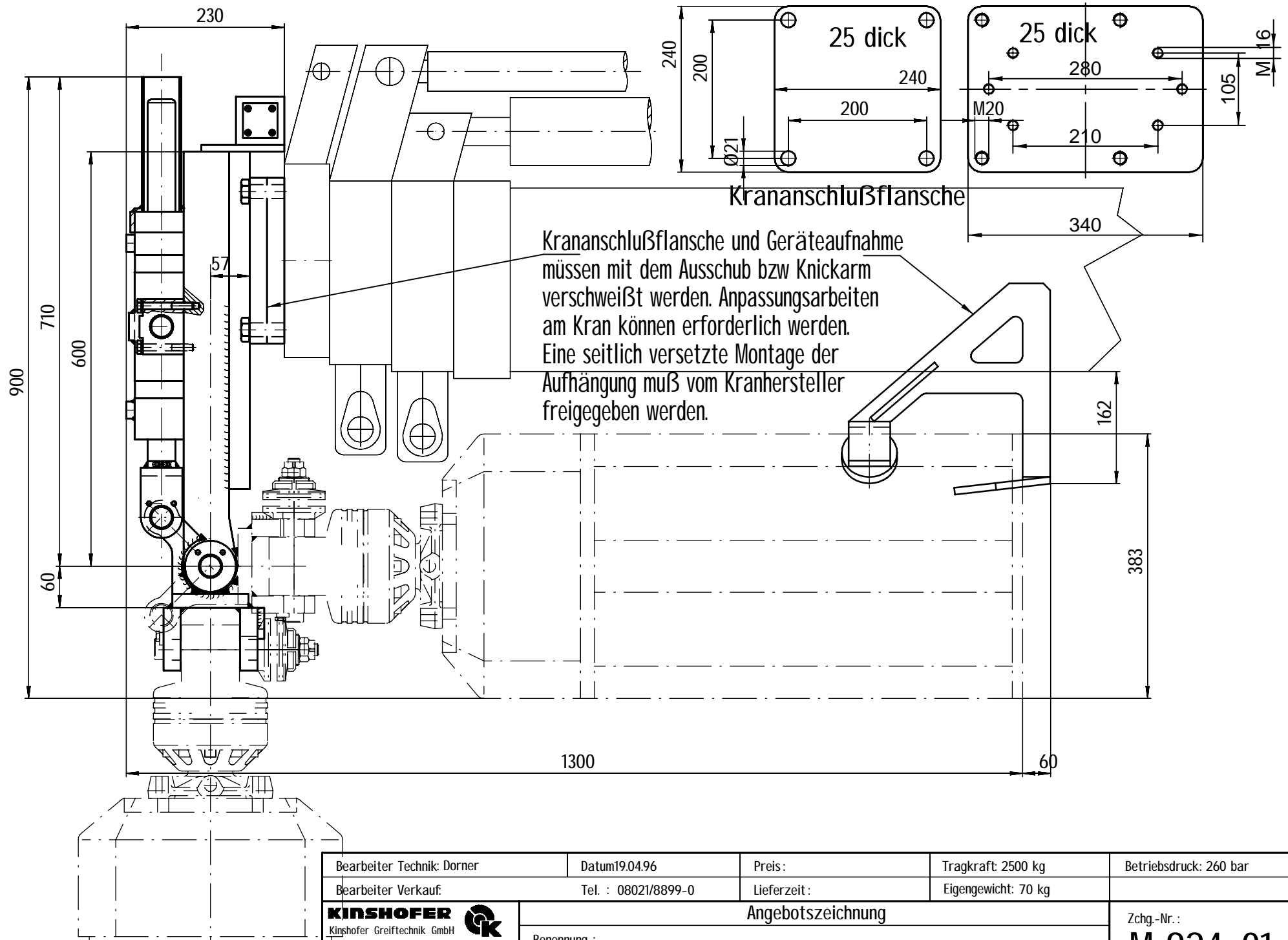
Angebotszeichnung KM 921-1K

Zchg.-Nr.:

Benennung:  
**Container-Entleergerät**

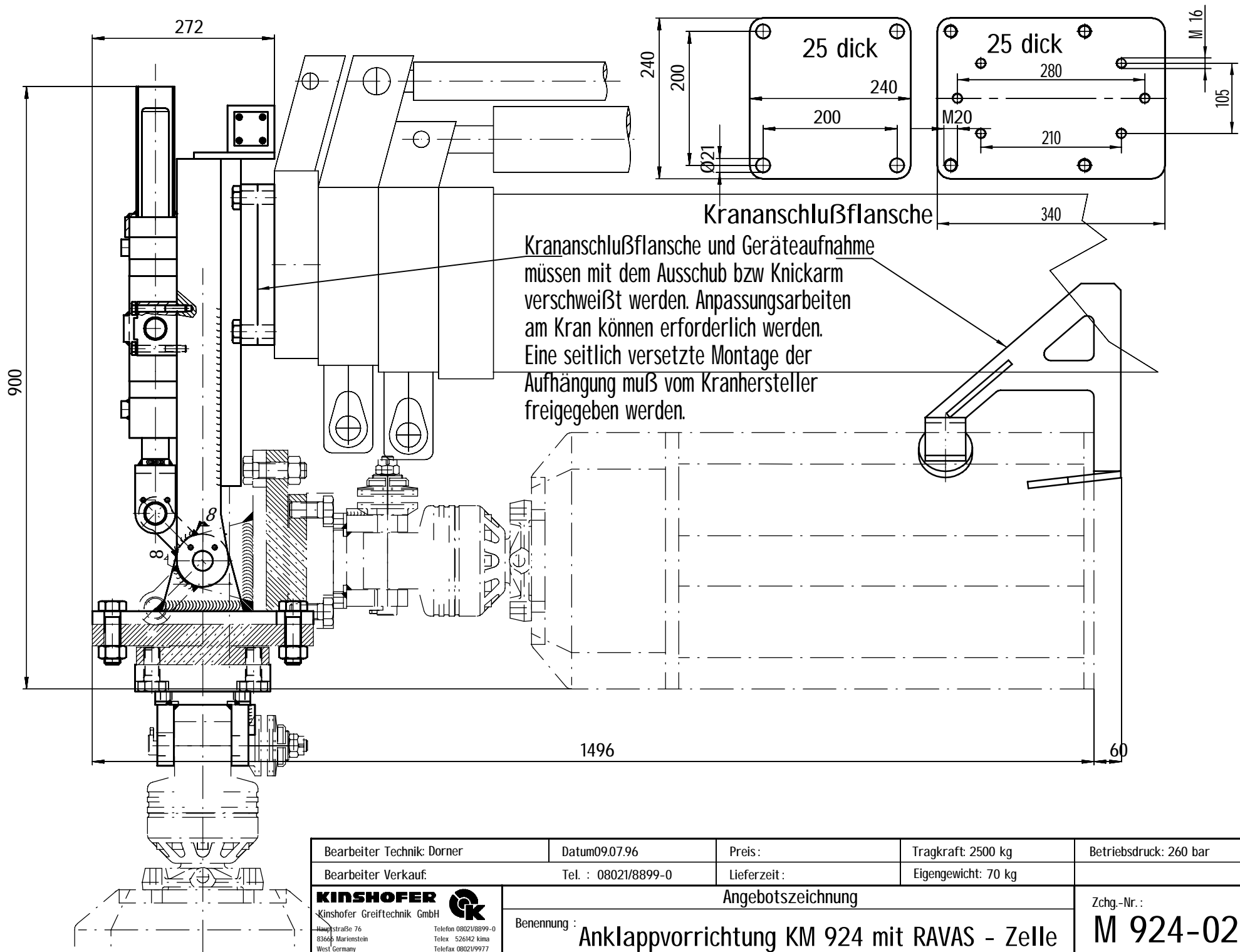
**M 921-02**





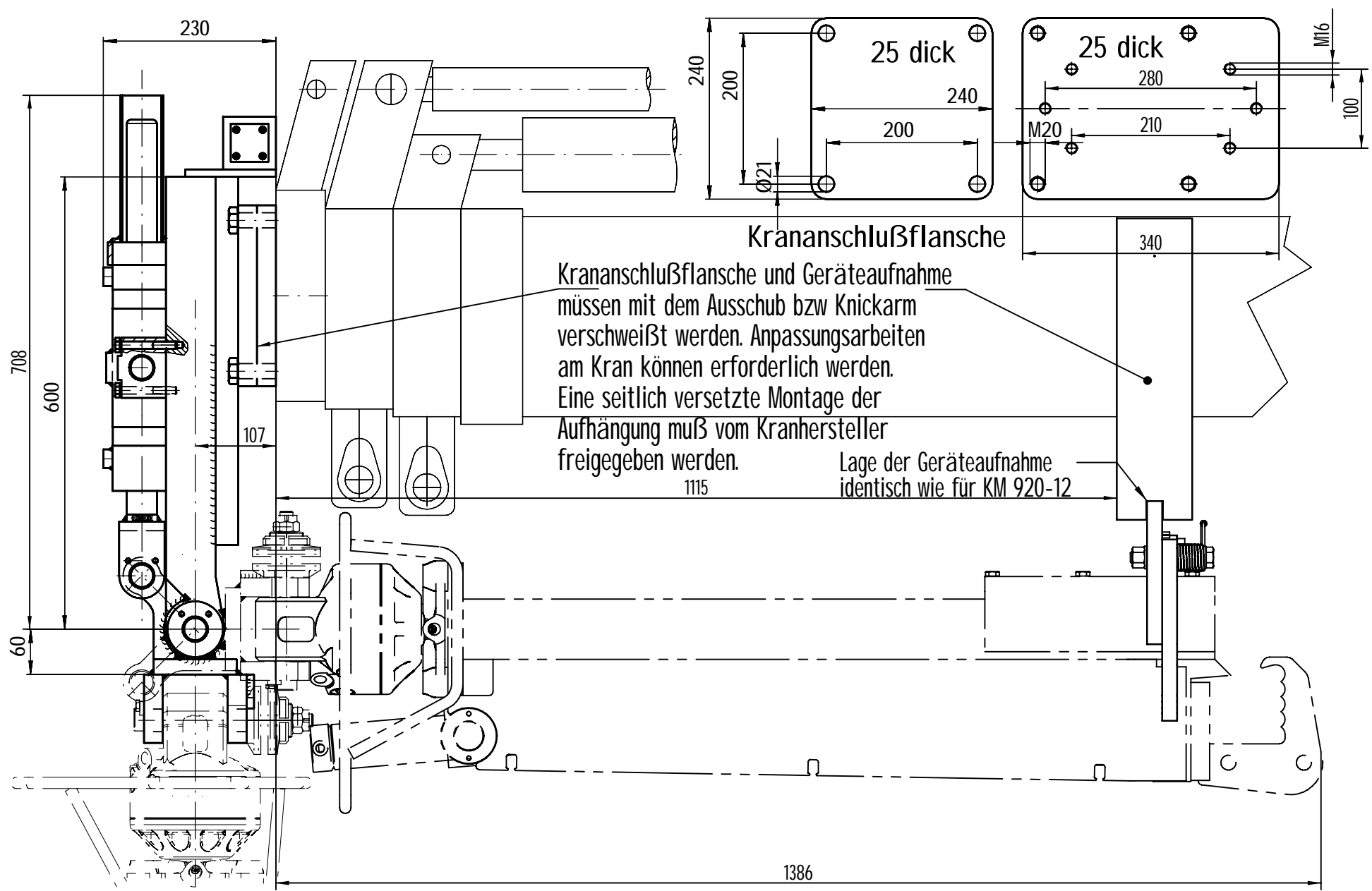
Krananschlußflansche und Geräteaufnahme  
müssen mit dem Ausschub bzw Knickarm  
verschweißt werden. Anpassungsarbeiten  
am Kran können erforderlich werden.  
Eine seitlich versetzte Montage der  
Aufhängung muß vom Kranhersteller  
freigegeben werden.

Bearbeiter Technik: Dorner	Datum 19.04.96	Preis:	Tragkraft: 2500 kg	Betriebsdruck: 260 bar
Bearbeiter Verkauf:	Tel.: 08021/8899-0	Lieferzeit:	Eigengewicht: 70 kg	
<b>KINSHOFER</b> Kinshofer Greiftechnik GmbH Hauptstraße 76 83666 Marienstein West Germany Telefon 08021/8899-0 Telex 526142 Kima Telefax 08021/9977	Angebotszeichnung			Zchg.-Nr.:
	Benennung: <b>Anklappvorrichtung KM 924</b>			<b>M 924-01</b>

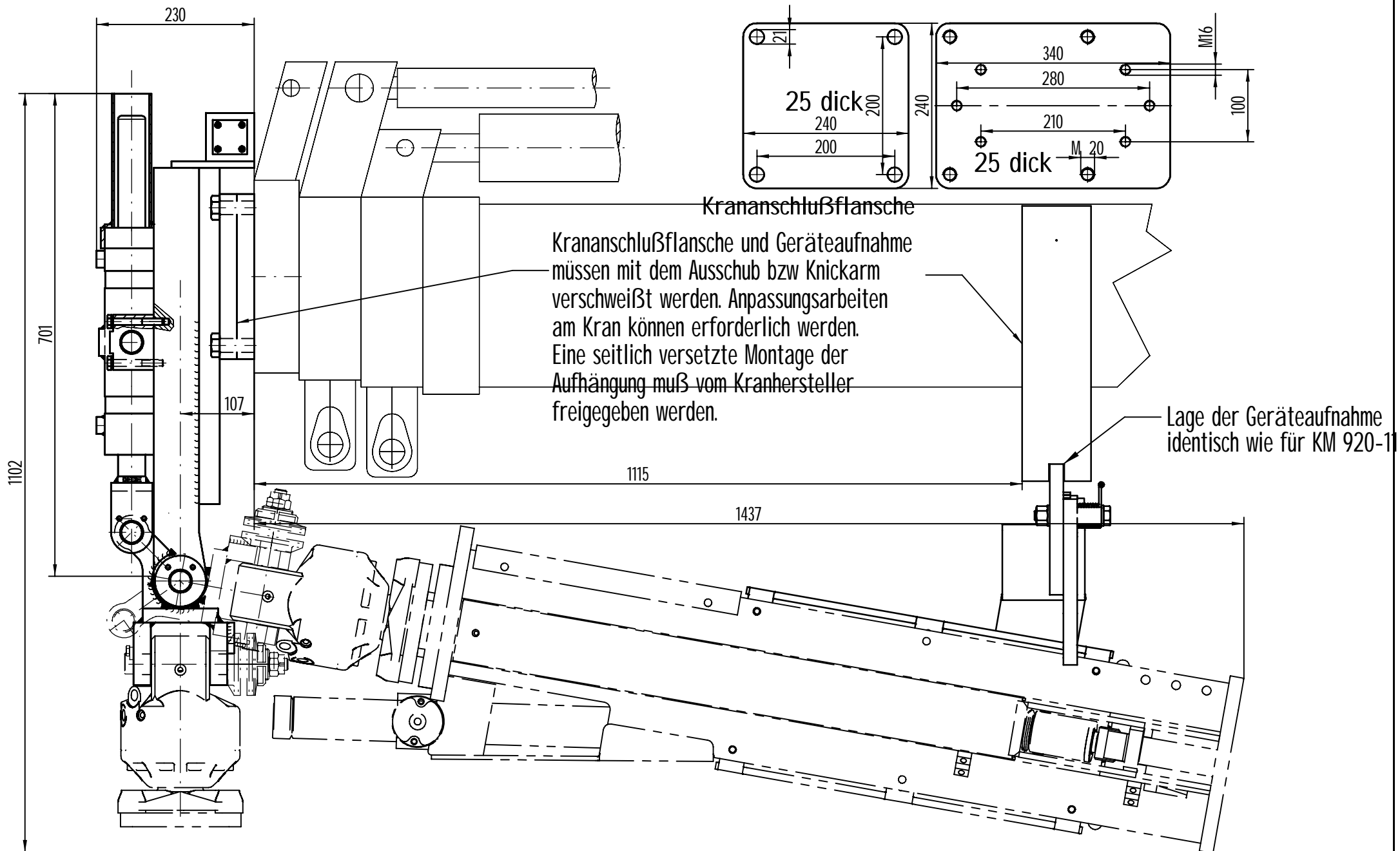


Krananschlußflansche und Geräteaufnahme müssen mit dem Ausschub bzw Knickarm verschweißt werden. Anpassungsarbeiten am Kran können erforderlich werden. Eine seitlich versetzte Montage der Aufhängung muß vom Kranhersteller freigegeben werden.

Bearbeiter Technik: Dorner	Datum 09.07.96	Preis:	Tragkraft: 2500 kg	Betriebsdruck: 260 bar
Bearbeiter Verkauf:	Tel. : 08021/8899-0	Lieferzeit:	Eigengewicht: 70 kg	
<b>KINSHOFER</b> Kinshofer Greiftechnik GmbH Hauptstraße 76 83666 Marienstein West Germany Telefon 08021/8899-0 Telex 526142 Kima Telefax 08021/9977	Angebotszeichnung			Zchg.-Nr.:
	Benennung : Anklappvorrichtung KM 924 mit RAVAS - Zelle			<b>M 924-02</b>

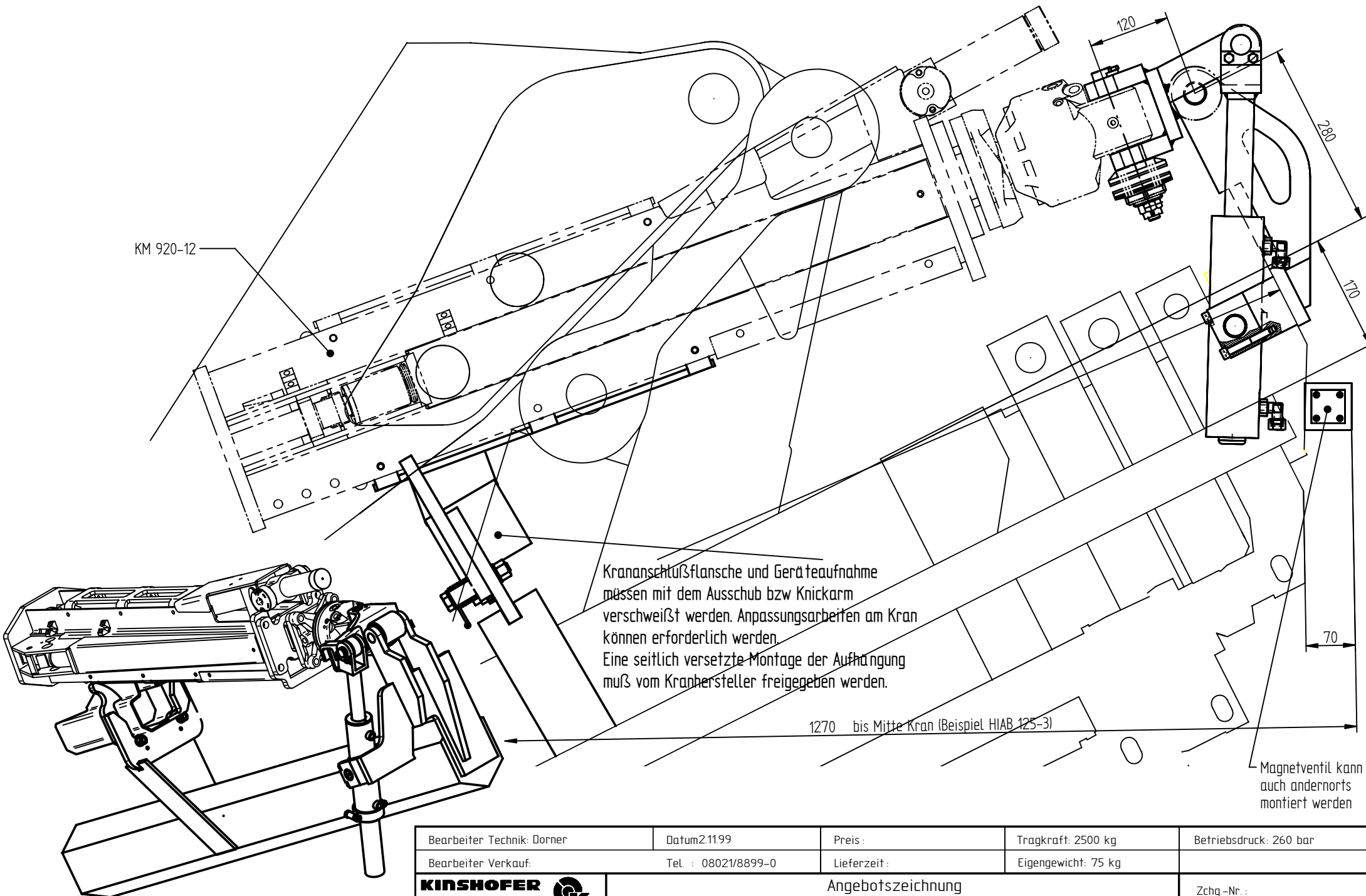


Bearbeiter Technik: Dorner	Datum: 17.3.99	Preis:	Tragkraft: 2500 kg	Betriebsdruck: 260 bar
Bearbeiter Verkauf:	Tel.: 08021/8899-0	Lieferzeit:	Eigengewicht: 70 kg	
<b>KINSHOFER</b> Kinshofer Greiftechnik GmbH Hauptstraße 76 83666 Marienstein West Germany Telefon 08021/8899-0 Telex 526142 Kima Telefax 08021/9977	Angebotszeichnung			Zchg.-Nr.:
	Benennung:	Anklappvorrichtung KM 924 für KM 920-11		<b>M 924-04</b>



Bearbeiter Technik: Dorner	Datum: 17.5.99	Preis:	Tragkraft: 2500 kg	Betriebsdruck: 260 bar
Bearbeiter Verkauf:	Tel.: 08021/8899-0	Lieferzeit:	Eigengewicht: 75 kg	
<b>KINSHOFER</b> Kinshofer Greiftechnik GmbH Hauptstraße 76 83666 Marienstein West Germany		<b>Angebotszeichnung</b> Benennung: <b>Anklappvorrichtung KM 924 für KM 920-12</b>		Zchg.-Nr.: <b>M 924-05a</b>

KM 920-12



Krananschlußflansche und Geräteaufnahme  
müssen mit dem Ausschub bzw Knickarm  
verschweißt werden. Anpassungsarbeiten am Kran  
können erforderlich werden.  
Eine seitlich versetzte Montage der Aufhängung  
muß vom Kranhersteller freigegeben werden.

1270 bis Mitte Kran (Beispiel HIAB 125-3)

Magnetventil kann  
auch andernorts  
montiert werden

Bearbeiter Technik: Dorner

Datum: 2.11.99

Preis:

Tragkraft: 2500 kg

Betriebsdruck: 260 bar

Bearbeiter Verkauf:

Tel.: 08021/8899-0

Lieferzeit:

Eigengewicht: 75 kg

**KINSHOFER**  
Kinshofer Greiftechnik GmbH  
Hauptstraße 76  
83666 Marienstein  
West Germany



Telefon 08021/8899-0  
Telex 52642 kima  
Telefax 08021/9977

Angebotszeichnung

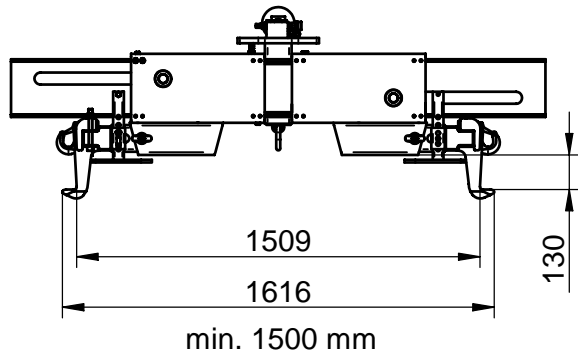
Benennung:

Anklappvorrichtung KM 924 für KM 920-12

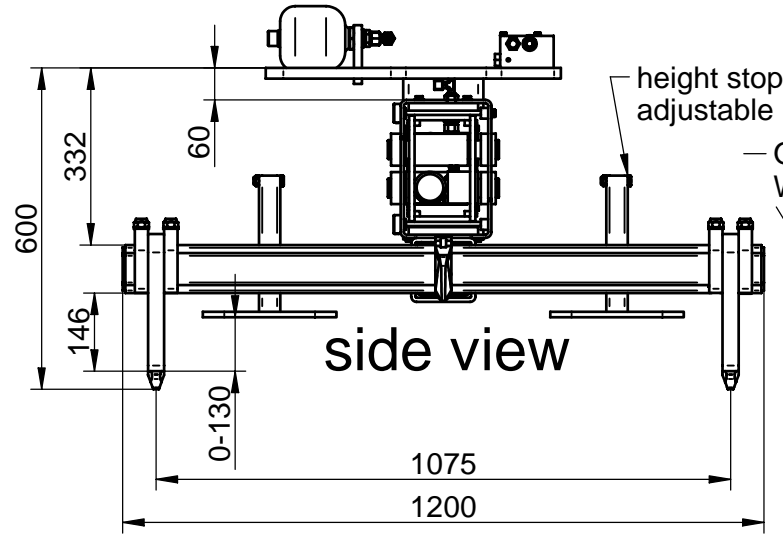
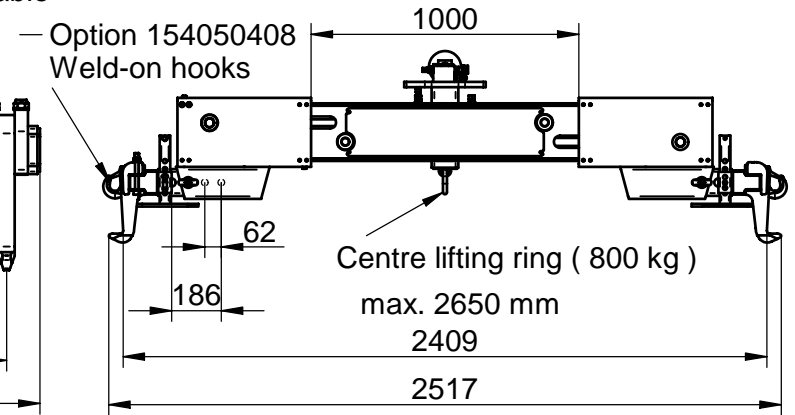
Zchg.-Nr.:

M 924-06a

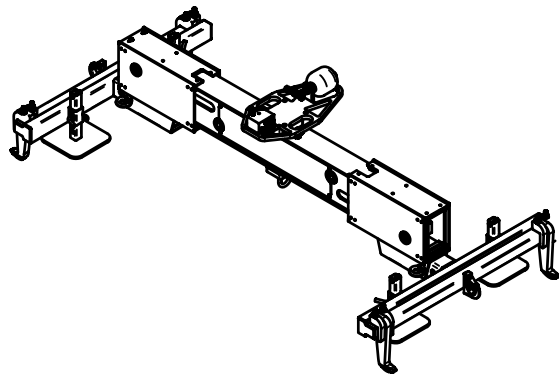
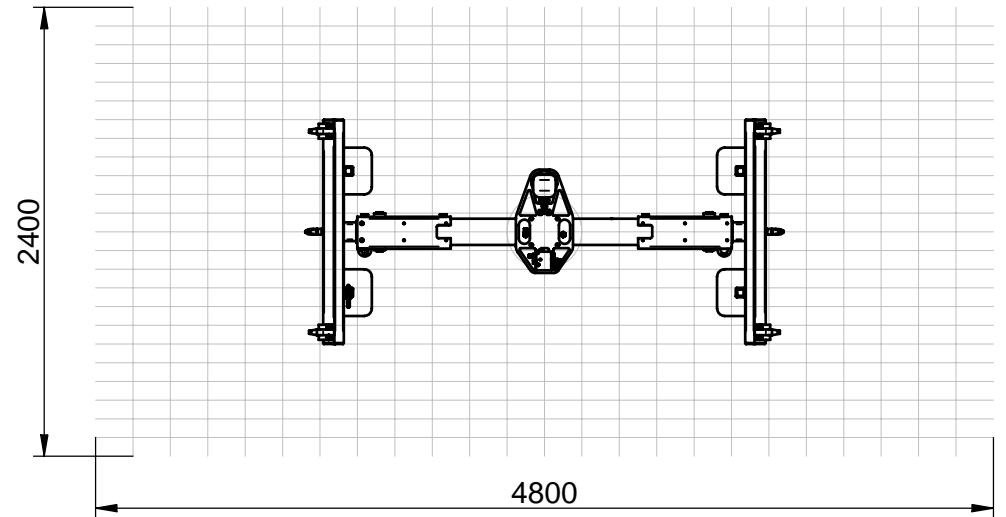
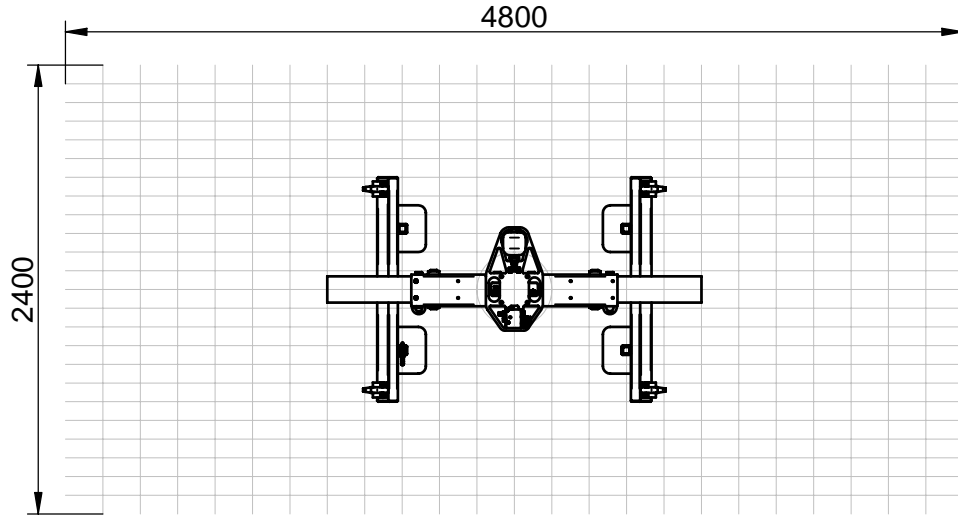
Zylinder eingefahren  
cylinder in retracted position



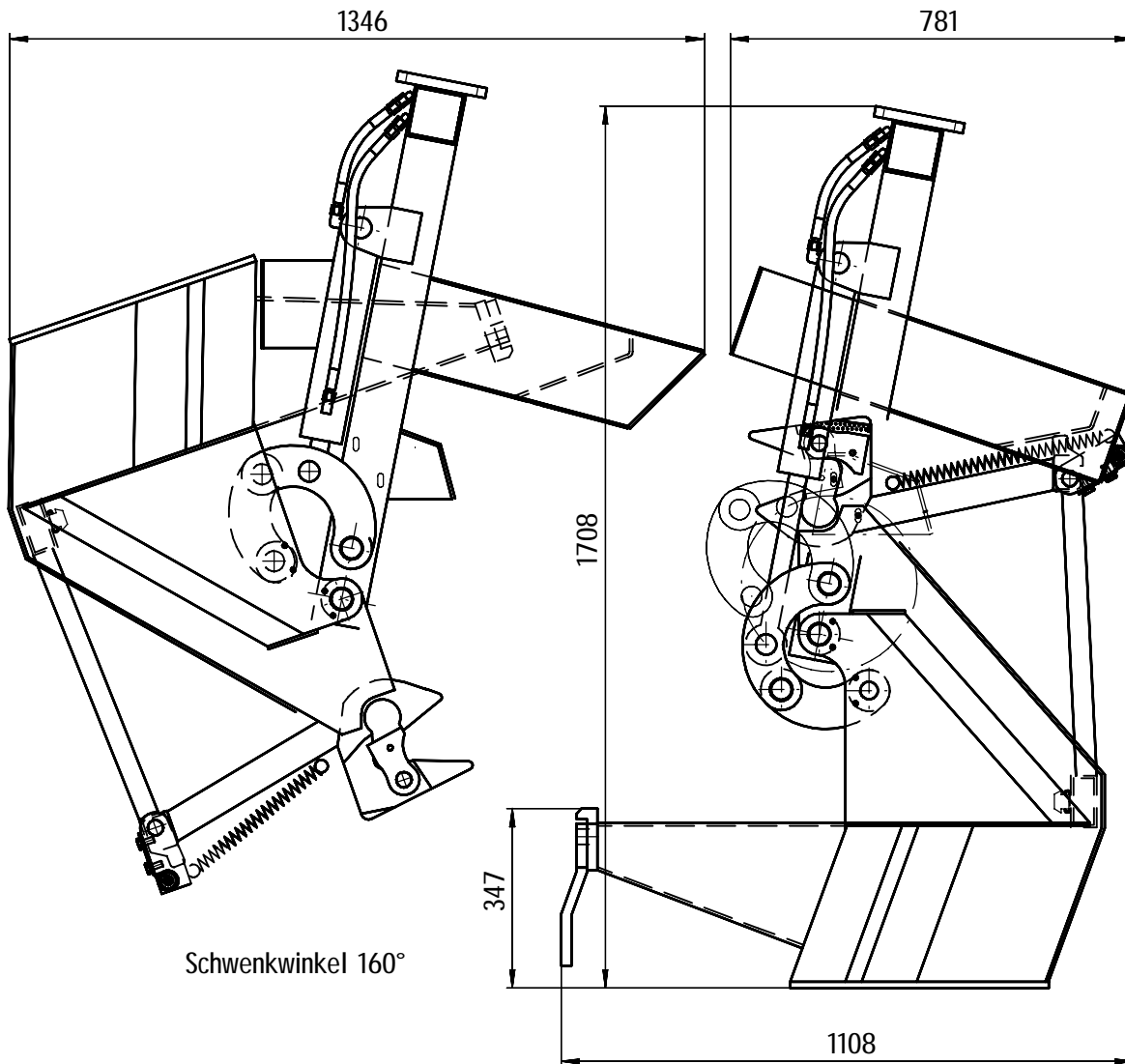
Zylinder ausgefahren  
cylinder in extended position



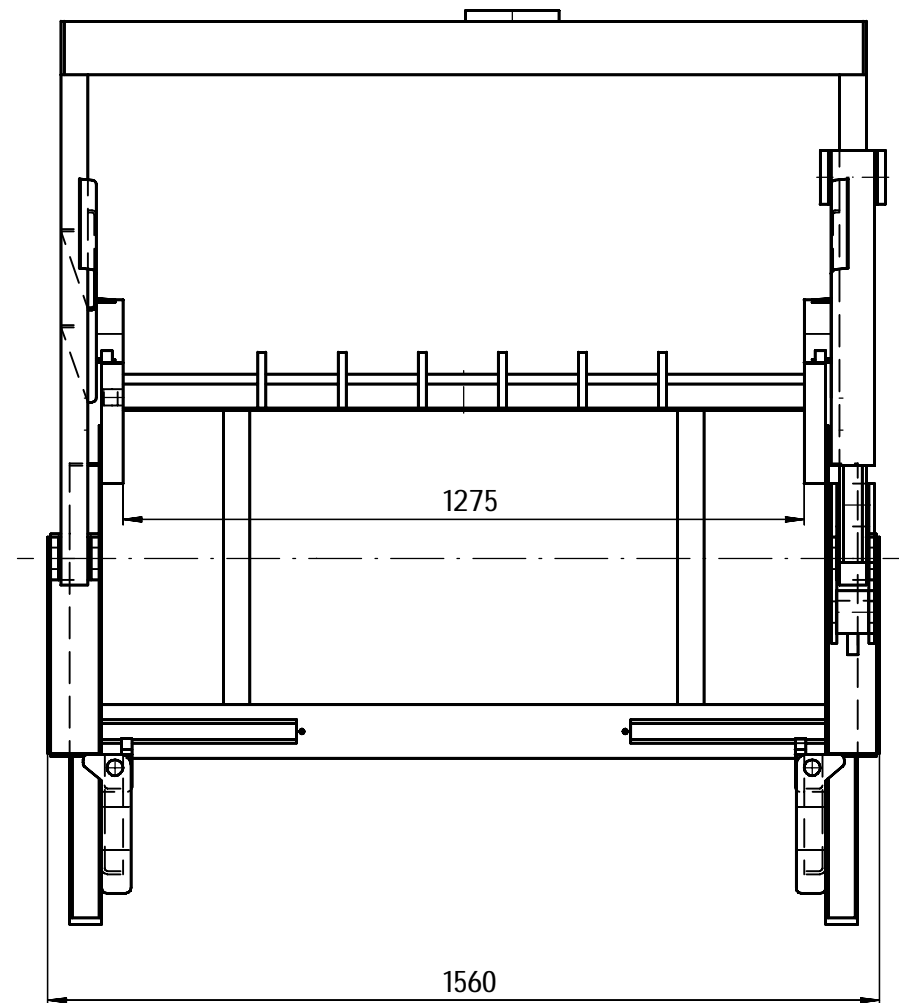
side view



Datum / date :	28.03.06	Literleistung / pump capacity:	25-75 l/min	Traglast / capacity :	1600 kg
Name / name :	reim	Betriebsdruck / working pressure max:	280 bar	Eigengewicht / dead weight:	295 kg.
Geändert / change:		Druck intern / pressure internal max:	195bar	Schließkraft / clamping force:	
Bestellnummer :	H23C001AA2	mit Endausgleich /			
<b>KINSHOFER</b> Kinshofer Greiftechnik GmbH & Co. KG Hauptstraße 76 D-83666 Marienstein Germany		<b>GK</b> Angebotszeichnung / Offer drawing Betonstahlmattengreifer KM 923 concrete wire mesh grab		Zchg.-Nr. / drawing no. <b>M 923-06 C</b>	



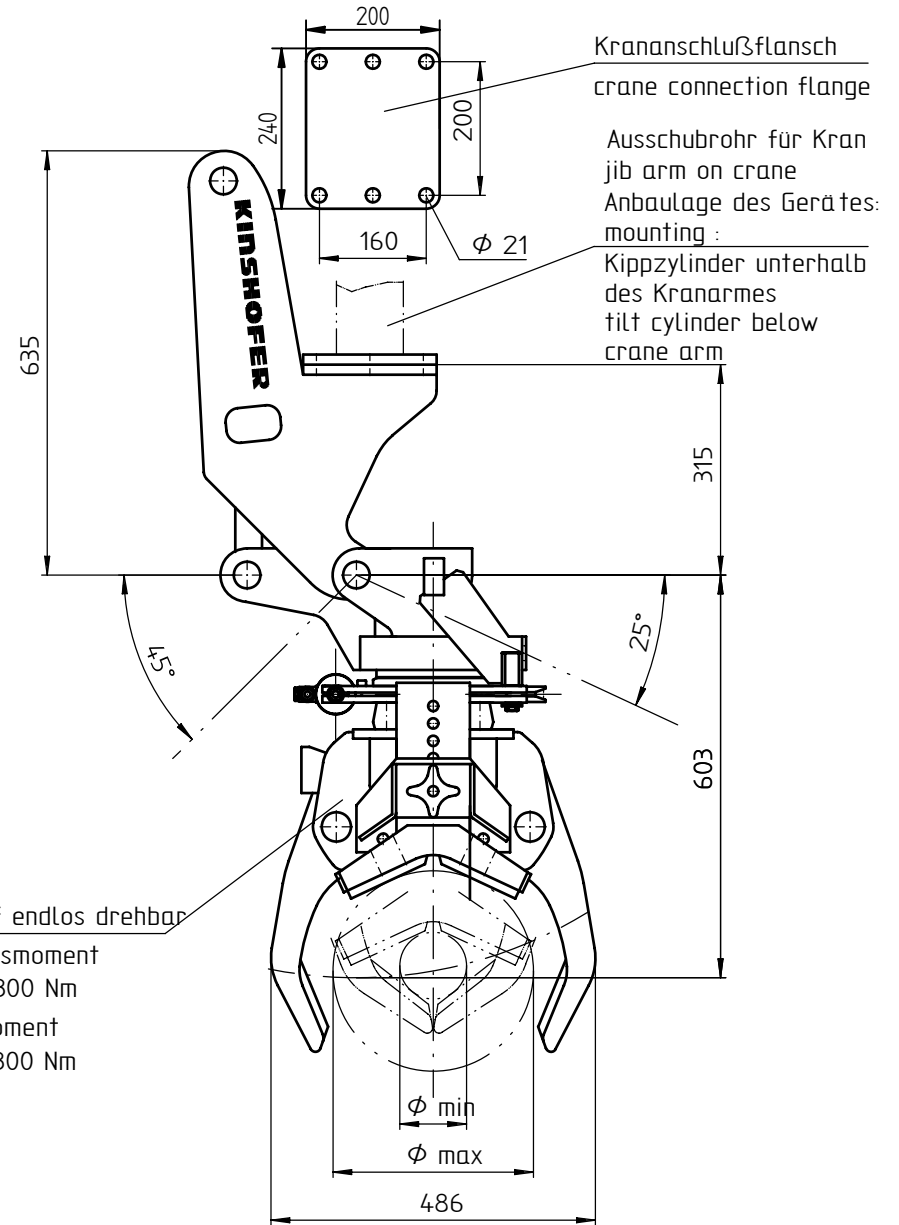
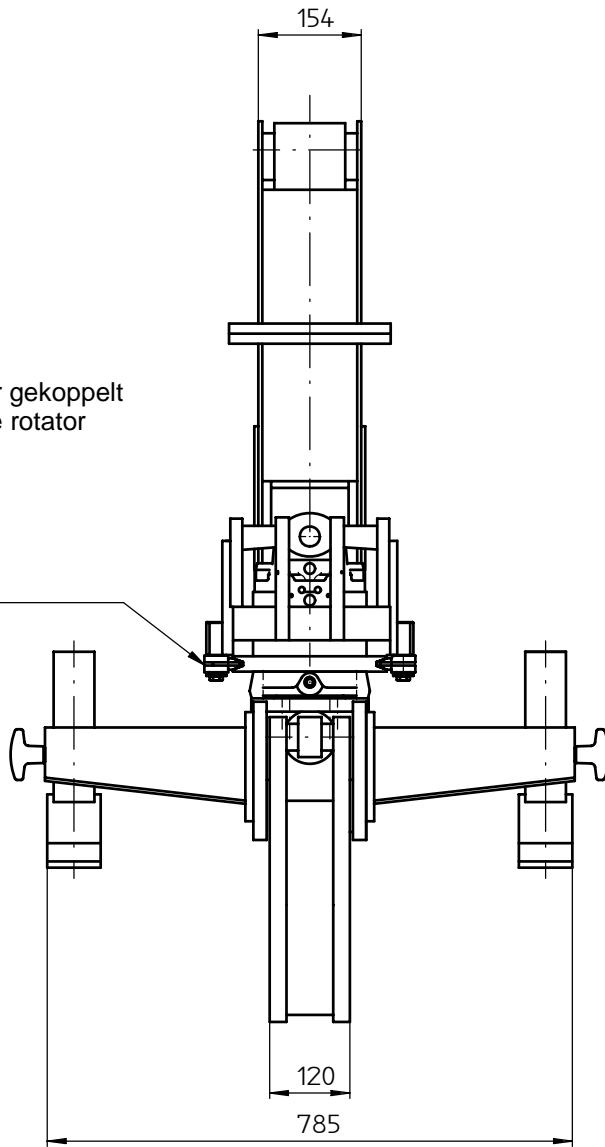
Schwenkwinkel 160°



Folgende Behälter sind verwendbar:  
 - DIN 30700 aus Kunststoff 1,1m<sup>3</sup>  
 mit Kammliste

Bearbeiter Technik: RD	Datum: 07.05.97	Preis:	Tragkraft: 1000 kg	Betriebsdruck: 215 bar
Bearbeiter Verkauf:	Tel.: 08021/8899-	Lieferzeit:	Eigengewicht:	
<b>KINSHOFER</b> Kinshofer Greiftechnik GmbH Hauptstraße 76 D-8176 Marienstein West Germany Telefon 08021/8899-0 Telex 526142 Kima Telefax 08021/9917	<i>Angebotszeichnung</i>			Zchg.-Nr.:
	Benennung: <b>Containerkippergerät KM 922</b>			<b>M 922-16a</b>

Bremse mit Drehmotor gekoppelt  
 Brake coupled with the rotator  
 Achtung:  
 Freier Rücklauf zum  
 Tank notwendig  
 Attention :  
 Free return flow to  
 the tank is necessary



**Achtung:**

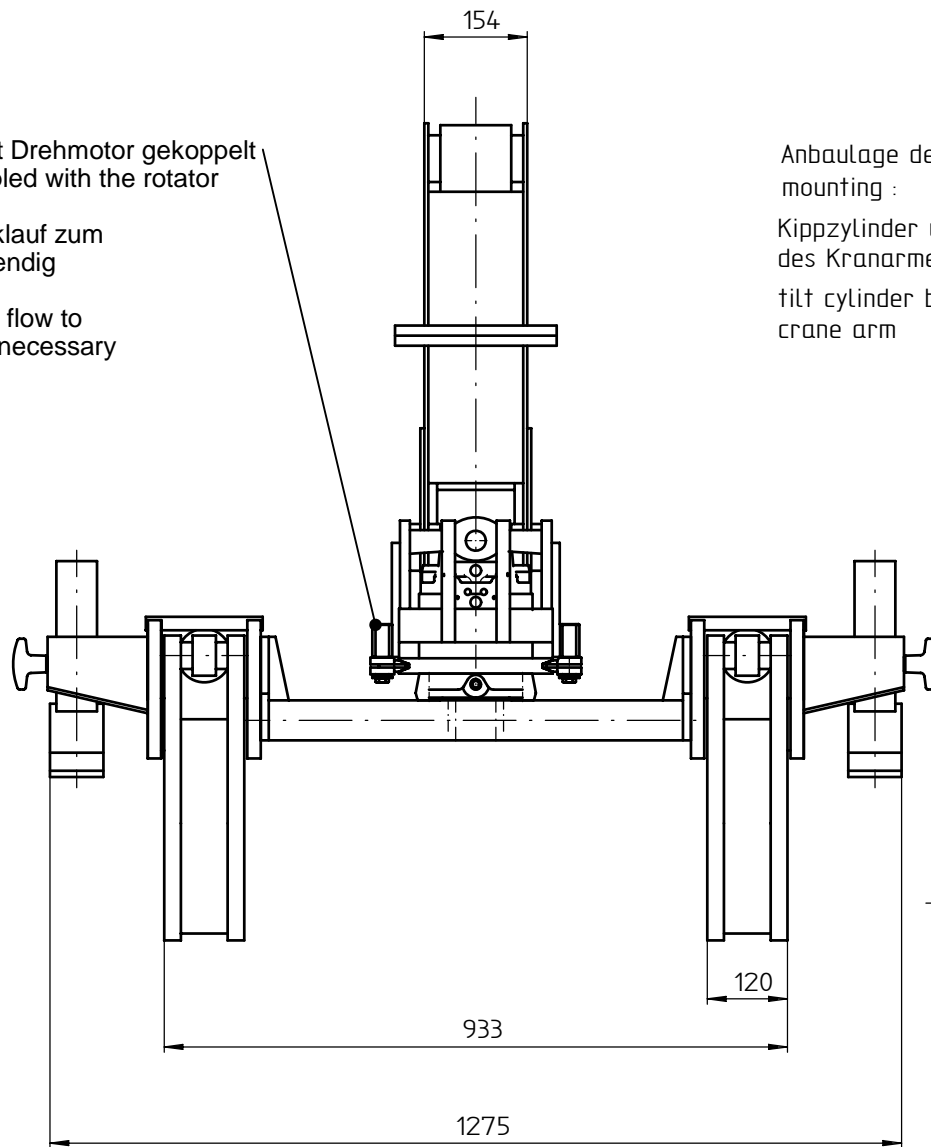
Masten müssen immer im Schwerpunkt gegriffen werden!  
 poles must always be gripped in the centre of gravity !

Bearbeiter Verkauf:	Bearbeiter Technik:	WA	Betriebsdruck:	200 bar
Preis :	Arbeitsdruck intern:	200 bar	empfohlene Literleistung:	20 - 40 l/min
Lieferzeit :			Schließkraft max.:	1130 Kg
Datum:	27.06.94			
Tel. :	08021/8899-			
<b>KINSHOFER</b> Kinshofer Greiftechnik GmbH Hauptstraße 76 D-83666 Marienstein West Germany			Angebotszeichnung Benennung : <b>Mastenaufstellgerät KM 930</b> Zchg.-Nr. : <b>M 930-15a</b>	

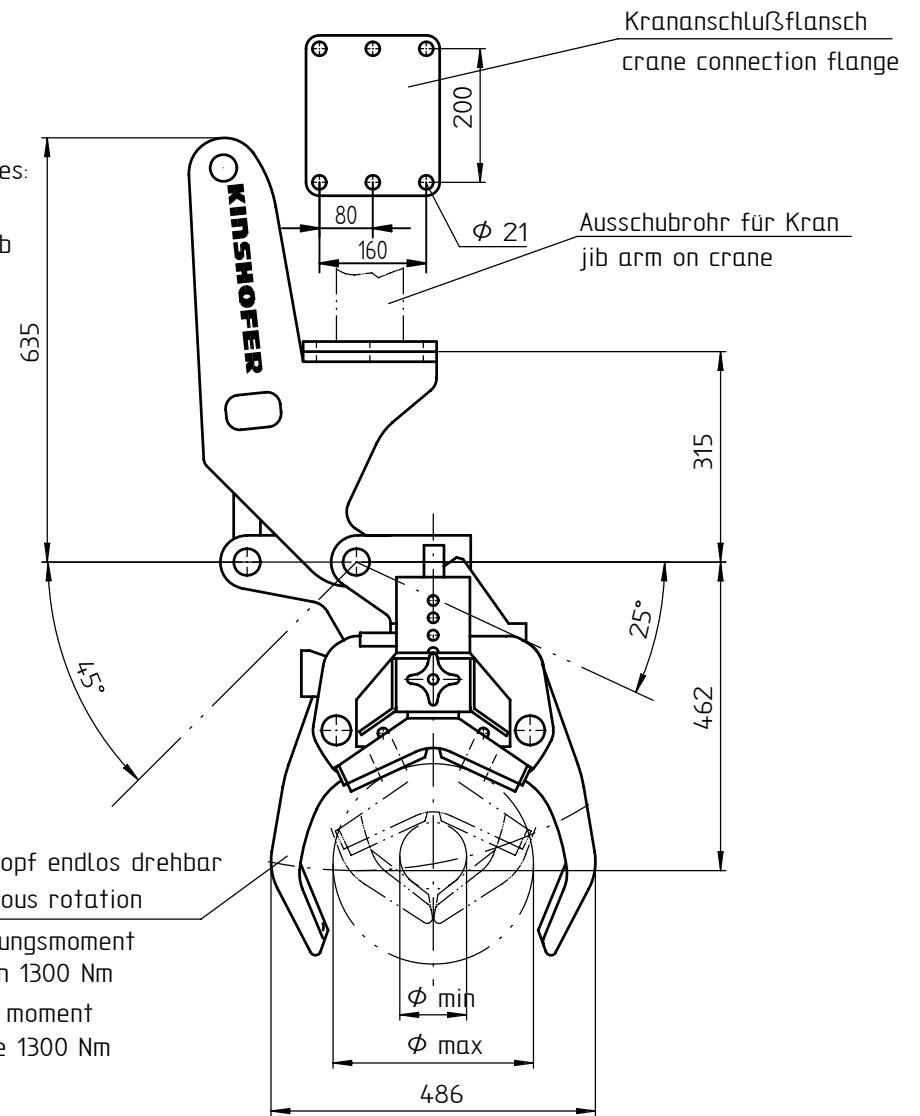
Bestellnummer	(Nm) Drehmoment	(kg) zul. Traglast	(kg) Eigengewicht	(mm) Öffnungsweite	min - max Greifbereich mm
	1000	500	235		Φ150 - Φ440
H30C050003	1000	500	235	0 - 330	Φ75 - Φ300
H30C050A02	1000	500	235	0 - 330	Φ100 - Φ300



Bremse mit Drehmotor gekoppelt  
Brake coupled with the rotator  
Achtung:  
Freier Rücklauf zum  
Tank notwendig  
Attention :  
Free return flow to  
the tank is necessary



Anbaulage des Gerätes:  
mounting :  
Kippzylinder unterhalb  
des Kranarmes  
tilt cylinder below  
crane arm



Greiferkopf endlos drehbar  
continuous rotation

Verwindungsmoment  
auf Kran 1300 Nm  
twisting moment  
on crane 1300 Nm

### Achtung:

Masten müssen immer im Schwerpunkt gegriffen werden!

### ATTENTION :

poles must always be gripped in the centre of gravity !

Bearbeiter Verkauf:	Bearbeiter Technik: WA	Betriebsdruck: 200 bar
Preis :	Arbeitsdruck intern: 200 bar	empfohlene Literleistung: 20 - 40 l/min
Lieferzeit :		Schließkraft max.: 2260 Kg
Datum: 11.10.93		
Tel. : 08021/8899-		

H30C100A02	1000	1000	310	0 - 330	Φ100 - Φ300
Bestellnummer	(Nm) Drehmoment	(kg) zul. Traglast	(kg) Eigengewicht	(mm) Öffnungsweite	min - max Greifbereich mm

**KINSHOFER**  
Kinshofer Greiftechnik GmbH  
Hauptstraße 76  
D-83666 Marienstein  
West Germany

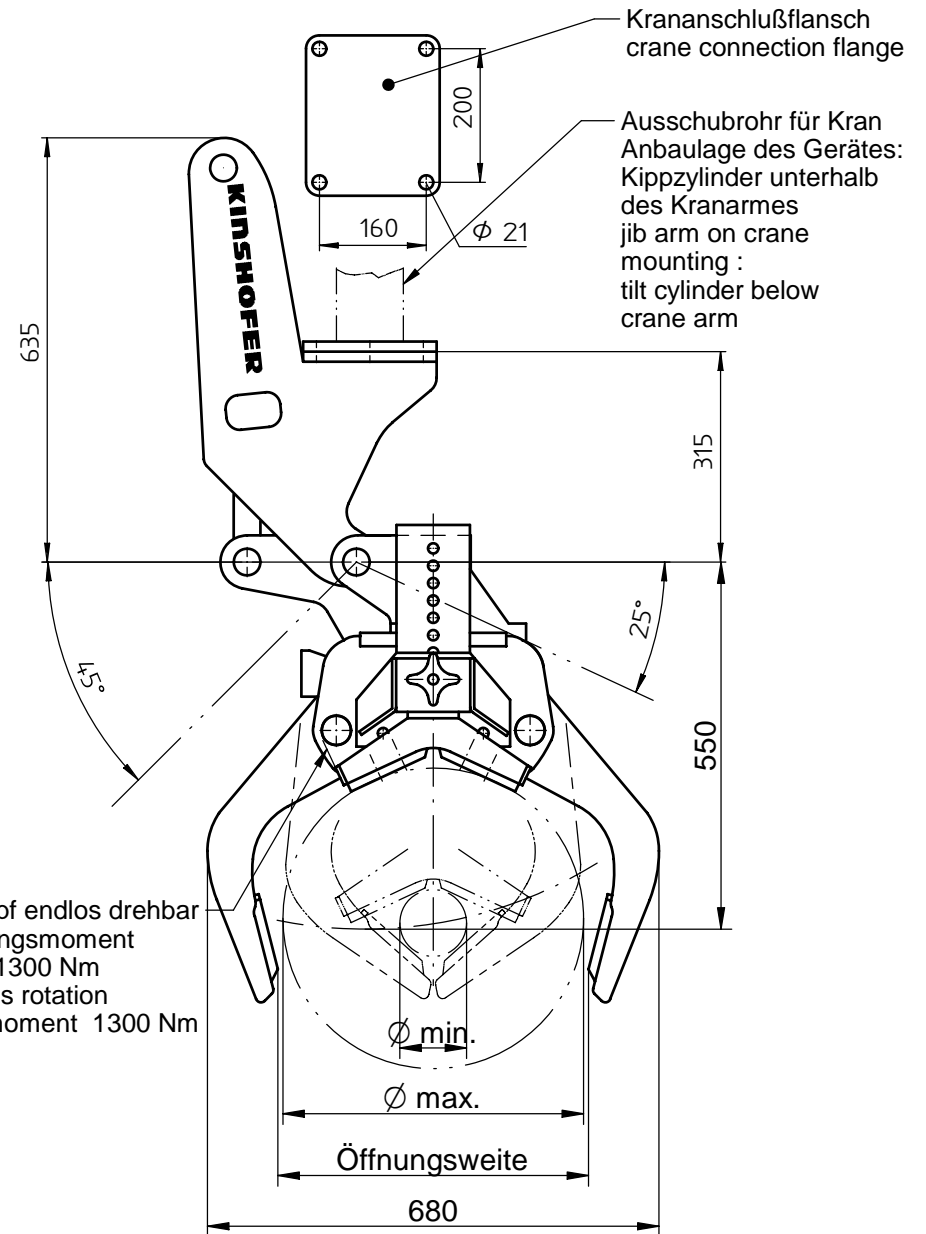
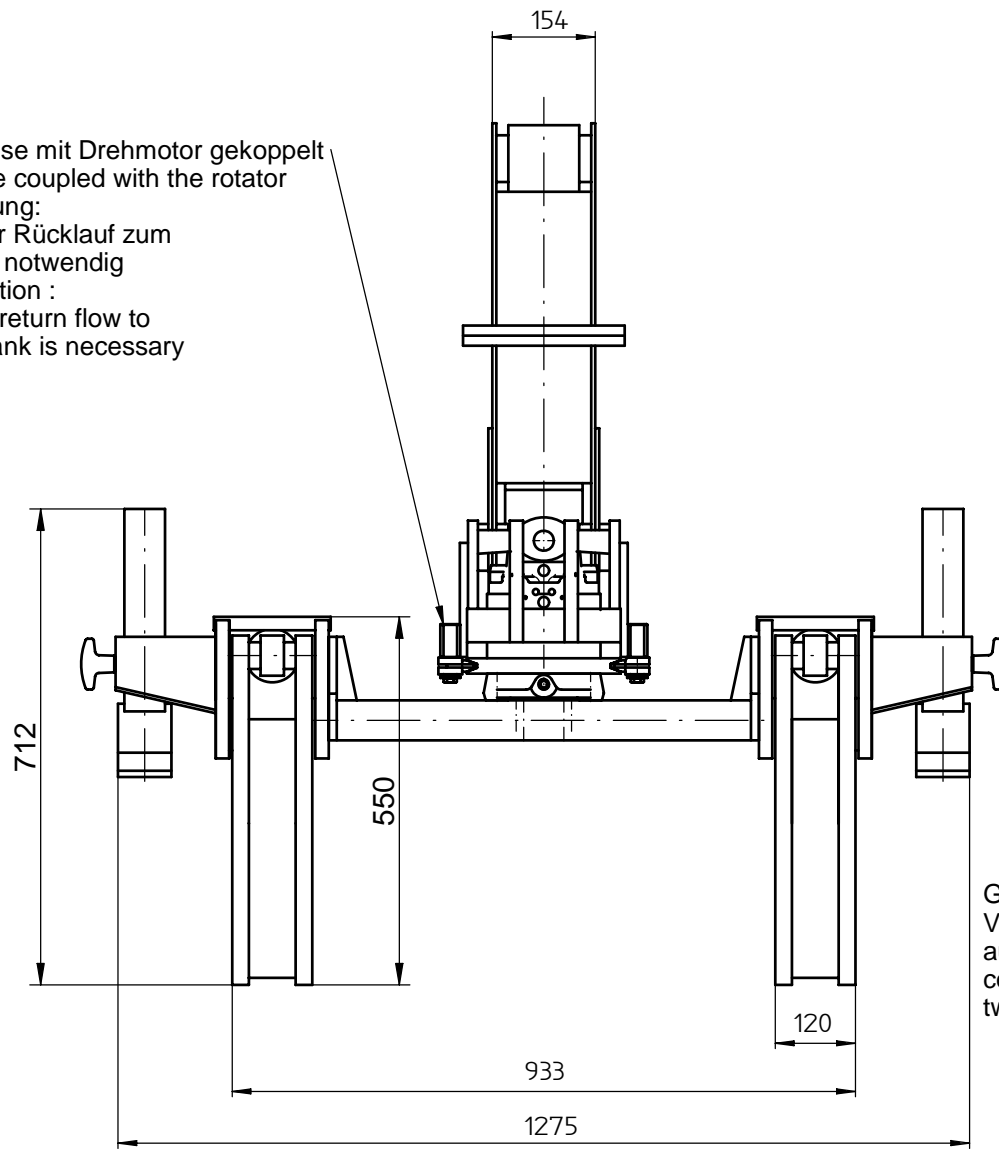
Telefon 08021/8899-0  
Telefax 08021/9977

Angebotszeichnung

Benennung : Mastenaufstellgerät KM 930

Zchg-Nr. : M 930-37a

Bremse mit Drehmotor gekoppelt  
Brake coupled with the rotator  
Achtung:  
Freier Rücklauf zum  
Tank notwendig  
Attention :  
Free return flow to  
the tank is necessary



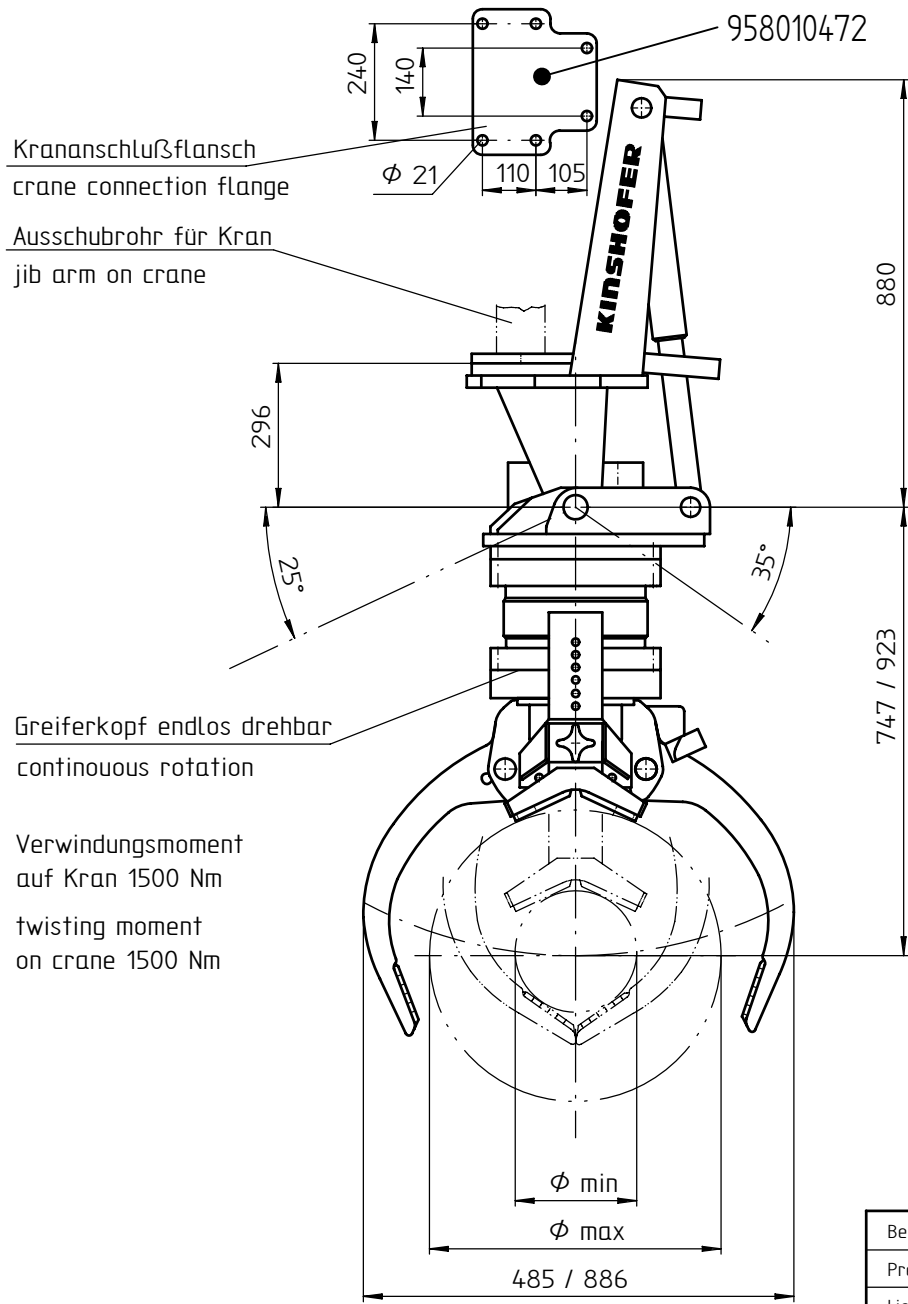
Greiferkopf endlos drehbar  
Verwindungsmoment  
auf Kran 1300 Nm  
continuous rotation  
twisting moment 1300 Nm

**Achtung:**

Masten müssen immer im Schwerpunkt gegriffen werden!  
poles must always be gripped in the centre of gravity !

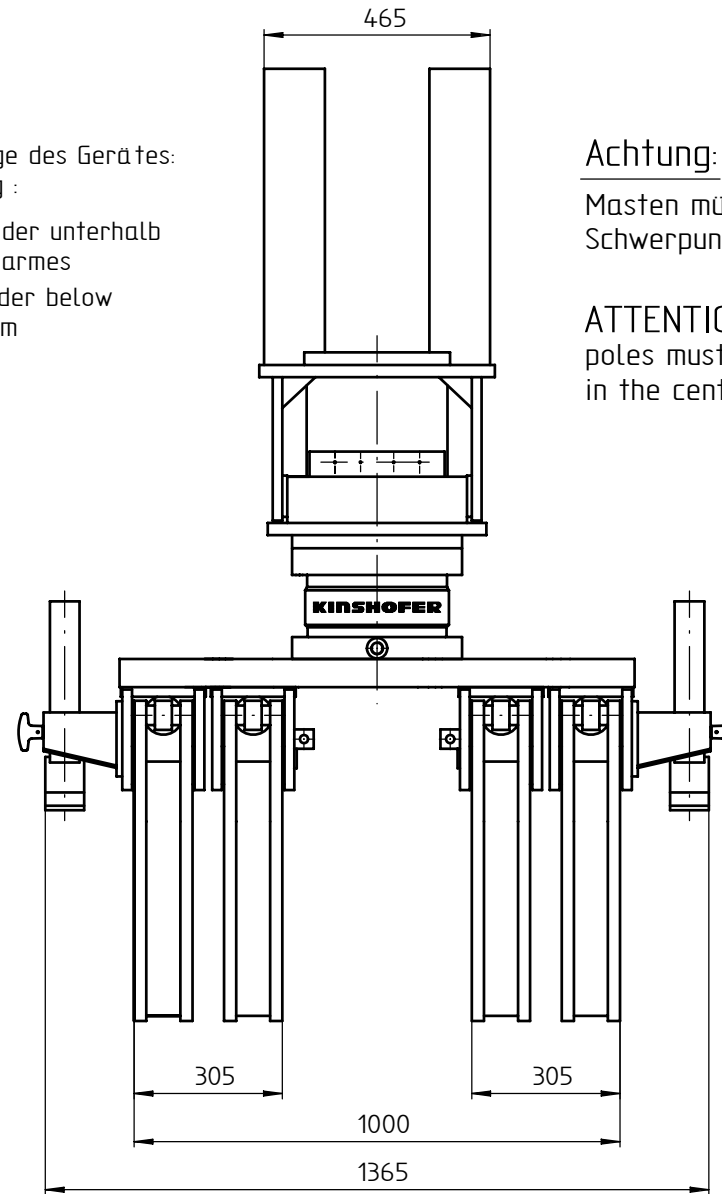
H30C100013	1000	1000	350	0 - 465	Ø 60 - Ø440
H30C100009	1000	1000	350	0 - 465	Ø100 - Ø440
Bestellnummer	(Nm) Drehmoment	(kg) zul. Traglast	(kg) Eigengewicht	(mm) Öffnungsweite	min - max Greifbereich mm

Datum / date :	04.09.06	Literleistung / pump capacity:	20-40 l/min	Traglast / capacity :	1000 kg
Name / name :	reim	Betriebsdruck / working pressure max:	200 bar	Eigengewicht / dead weight:	360 325 kg
Geändert / change:		Druck intern / pressure internal max:	200 bar	Schließkraft / clamping force:	20 kN
Bestellnummer :		Angebotszeichnung / Offer drawing		Zchg.-Nr. / drawing no.	
<b>KINSHOFER</b> <small>Kinshofer Greiftechnik GmbH &amp; Co. KG  Hauptstraße 76 D-83666 Marienstein Germany</small>		<b>Mastenaufstellgerät KM 930-1000</b>		<b>M 930-170 A</b>	



Anbaulage des Gerätes:  
mounting :

Kippzylinder unterhalb  
des Kranarmes  
tilt cylinder below  
crane arm



Achtung:

Masten müssen immer im  
Schwerpunkt gegriffen werden!

ATTENTION :

poles must always be gripped  
in the centre of gravity !

Bearbeiter Verkauf:	Bearbeiter Technik: WA	Betriebsdruck: 200 bar
Preis :	Arbeitsdruck intern: 200 bar	empfohlene Literleistung: 20 - 40 l/min
Lieferzeit :		Schließkraft max.:
Datum: 21.12.04		
Tel. : 08021/8899-		

H30C200D02	1500	2000	830	33	0 - 540	φ75-φ500
	1500	2000	760	45	0 - 330	φ100-φ300
H30C200B02	1500	2000	865	25	0 - 665	φ250-φ600
Bestellnummer	(Nm) Drehmoment	(kg) zul. Traglast	(kg) Eigengewicht	(kN) Schließkraft	(mm) Öffnungsweite	min - max Greifbereich mm

**KINSHOFER**  
Kinshofer Greiftechnik GmbH  
Hauptstraße 76  
D-83666 Marienstein  
West Germany



Telefon 08021/8899-0  
Telex 526142 kima  
Telefax 08021/9977

Angebotszeichnung

Benennung :

Mastenaufstellgerät KM 930

Zchg-Nr. :

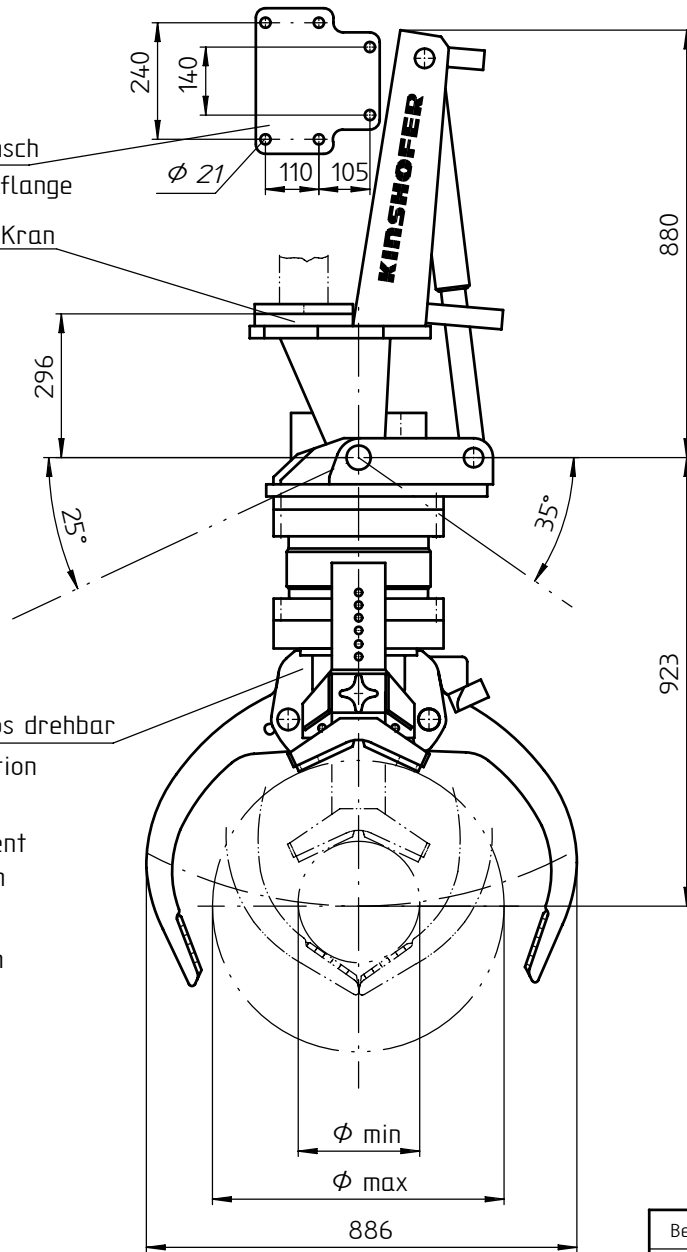
M 930-34a

Krananschlußflansch  
crane connection flange

Ausschubrohr für Kran  
jib arm on crane

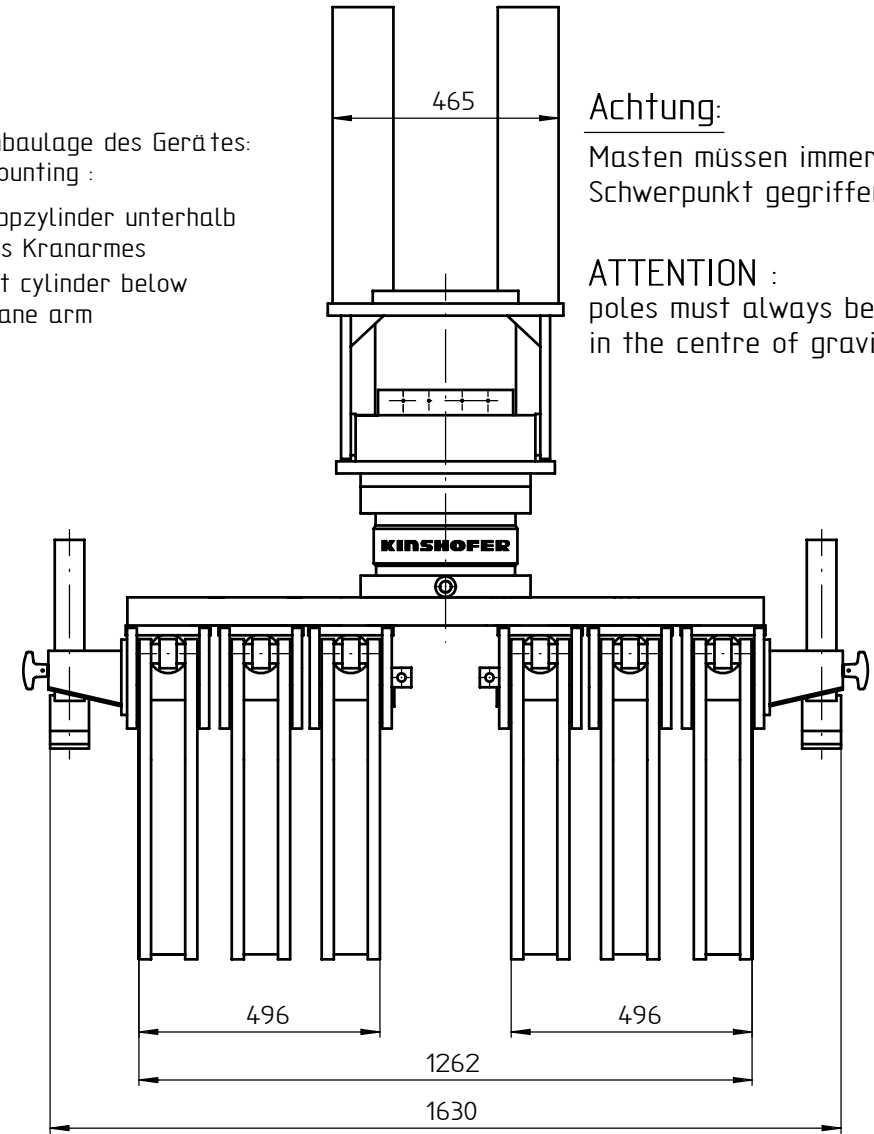
Greiferkopf endlos drehbar  
continuous rotation

Verwindungsmoment  
auf Kran 1500 Nm  
twisting moment  
on crane 1500 Nm



Anbaulage des Gerätes:  
mounting :

Kippzylinder unterhalb  
des Kranarmes  
tilt cylinder below  
crane arm



**Achtung:**

Masten müssen immer im  
Schwerpunkt gegriffen werden!

**ATTENTION :**

poles must always be gripped  
in the centre of gravity !

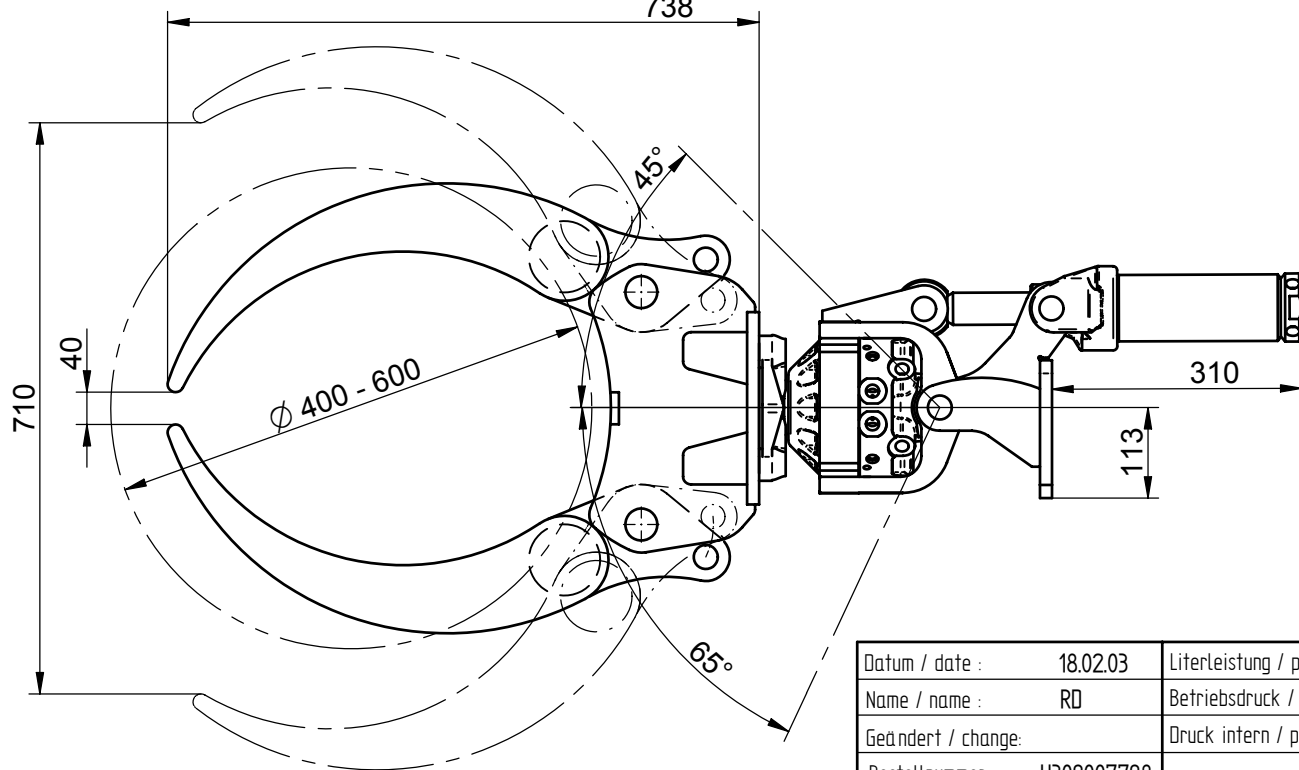
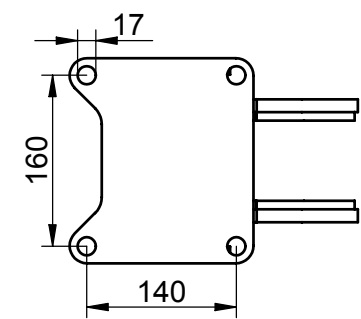
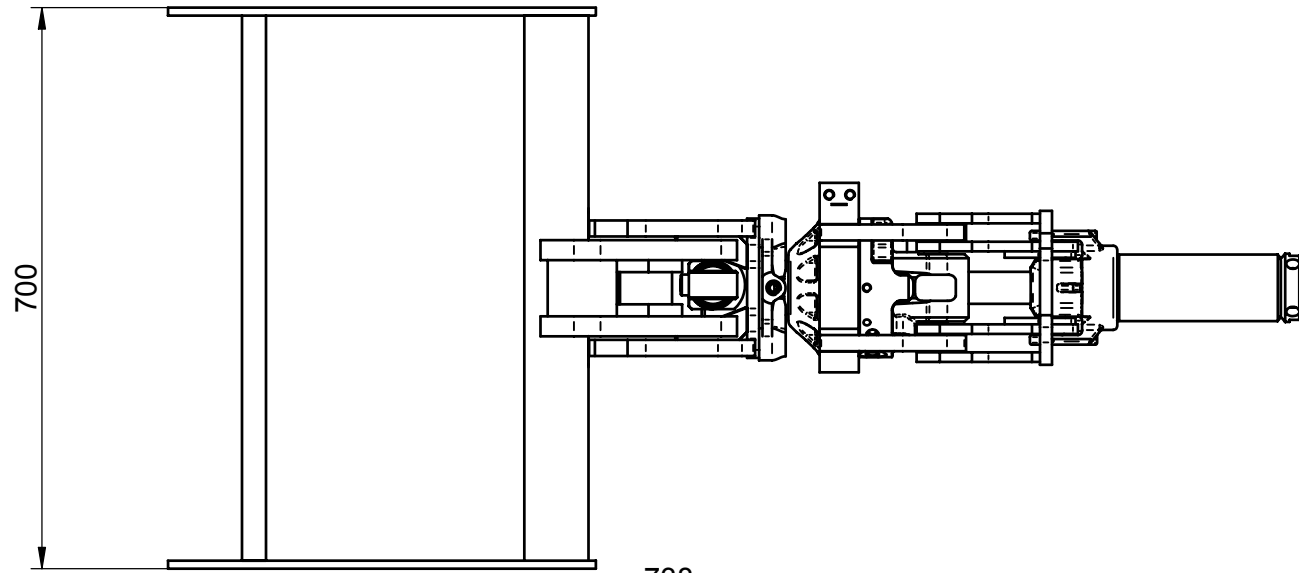
Bearbeiter Verkauf:	Bearbeiter Technik: WA	Betriebsdruck: 200 bar
Preis :	Arbeitsdruck intern: 200 bar	empfohlene Literleistung: 20 - 40 l/min
Lieferzeit :		Schließkraft max.: 3900 Kg
Datum: 11.10.93		
Tel. : 08021/8899-		

	1500	3000	1085	0 - 665	φ 89-φ 508
H30C300B02	1500	3000	1085	0 - 665	φ 250-φ 600
Bestellnummer	(Nm) Drehmoment	(kg) zul. Traglast	(kg) Eigengewicht	(mm) Öffnungsweite	min - max Greifbereich mm

**KINSHOFER**  
Kinshofer Greiftechnik GmbH  
Hauptstraße 76  
D-83666 Marienstein  
West Germany  
Telefon 08021/8899-0  
Telex 526142 kima  
Telefax 08021/9977

Angebotszeichnung  
Benennung : Mastenaufstellgerät KM 930

Zchg-Nr. :  
M 930-40a



Datum / date :	18.02.03	Literleistung / pump capacity:	25-40 l/min	Traglast / capacity :	
Name / name :	RD	Betriebsdruck / working pressure max:	200 bar	Eigengewicht / dead weight:	160 kg
Geändert / change:		Druck intern / pressure internal max:	200 bar	Schließkraft / clamping force:	
Bestellnummer:	H309007798				

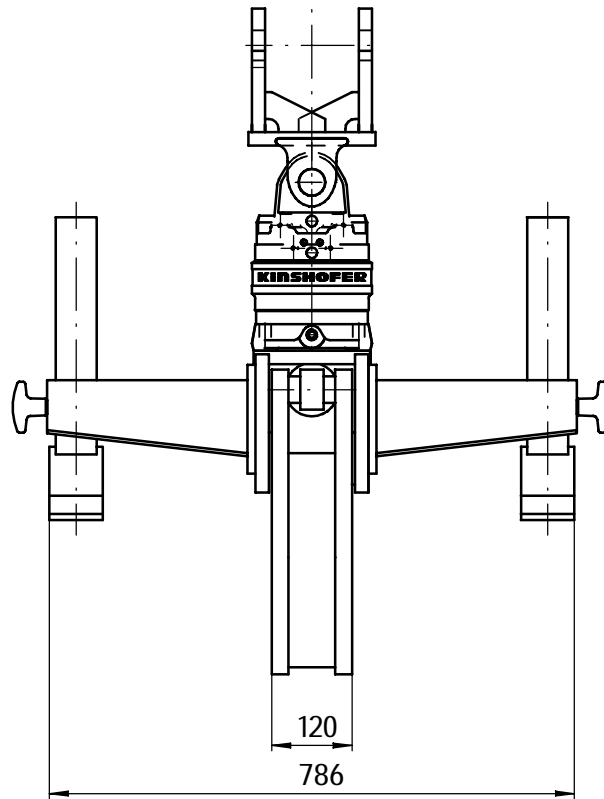
**KINSHOFER**  
 Kinshofer Greiftechnik GmbH & Co. KG  
 Hauptstraße 76  
 D-83666 Marienstein  
 Germany



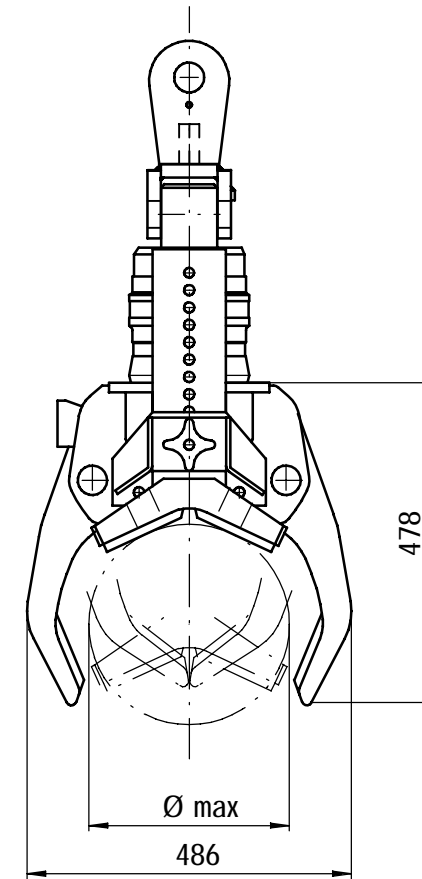
Tel. 08021/8899-0  
 Fax 08021/889937  
 www.kinshofer.com

Angebotszeichnung / Offer drawing  
**Fassgreifer KM 930-F**

Zchg.-Nr. / drawing no.  
**M 930-24f**



Greiferkopf endlos drehbar  
 Verwindungsmoment  
 auf Kran 1300 Nm



Bearbeiter Verkauf:	Bearbeiter Technik: RD	Betriebsdruck: 200 bar
Preis:	Arbeitsdruck intern: 200 bar	empfohlene Literleistung: 20 - 40 l/min
Lieferzeit:		Schließkraft max: 1130 Kg
Datum: 04.04.95		
Tel. : 08021/8899-		

Bestellnummer	1000 (Nm) Drehmoment	500 (kg) zul. Traglast	ca. 150 (kg) Eigengewicht	0 - 330 (mm) Öffnungsweite	Ø50 - Ø300 min - max Greifbereich mm
---------------	----------------------------	------------------------------	---------------------------------	----------------------------------	--

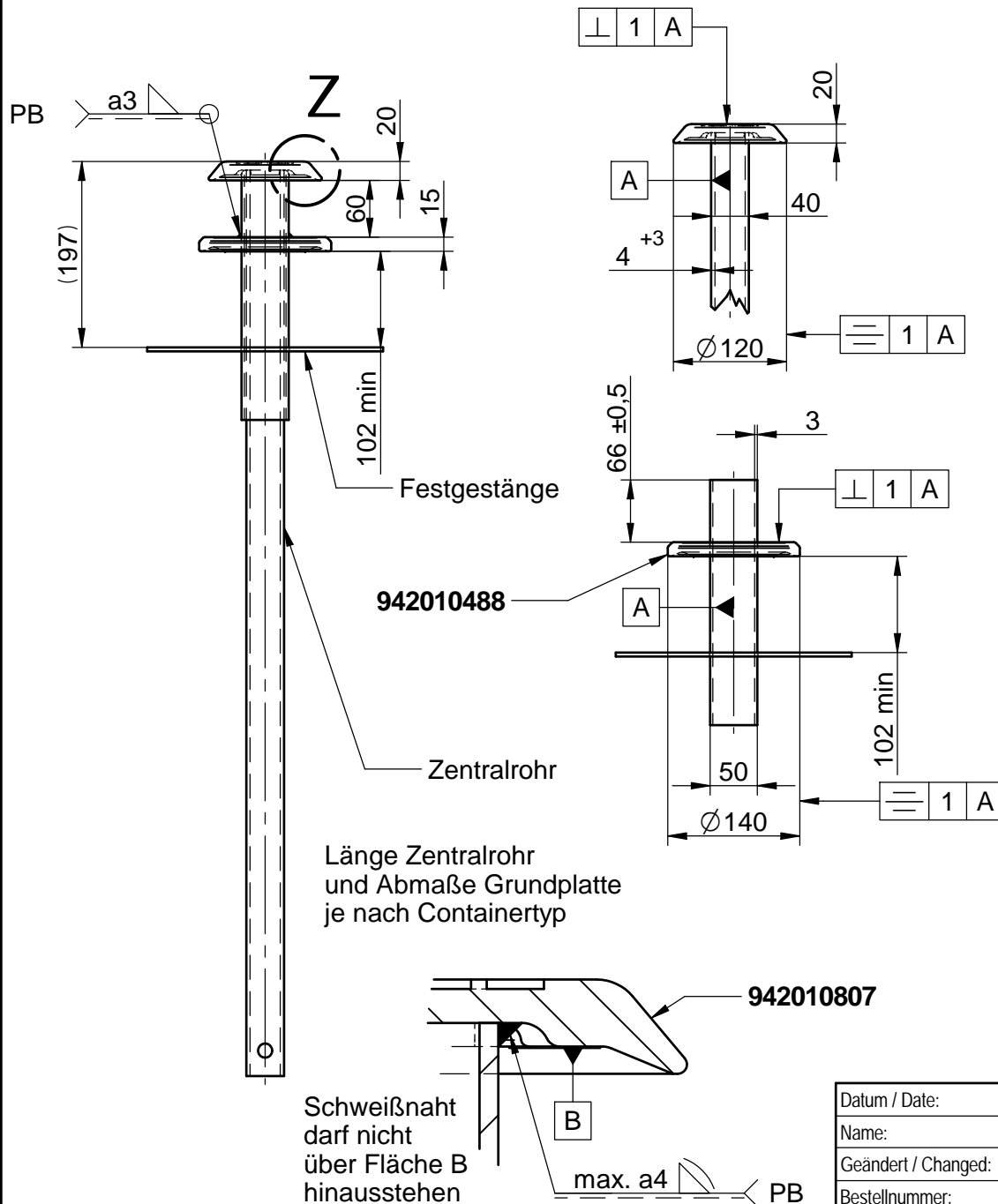
**KINSHOFER**  
 Kinshofer Greiftechnik GmbH  
 Hauptstraße 76  
 D-83666 Marienstein  
 West Germany



Telefon 08021/8899-0  
 Telex 526142 kima  
 Telefax 08021/9977

Angebotszeichnung	
Benennung :	<b>KM 930-S</b>

Zchg.-Nr. :  
**M 930-92a**



# EINZELHEIT Z

Der sichere Betrieb der Entleergeräte KM920-12 und KM921 kann seitens der Kinshofer GmbH nur Gewährleistet werden, wenn die Container mit **Original Kinshofer Hub- und Festscheiben** ausgerüstet sind und mit den vorgeschriebenen Abstandsmaßen verwendet werden. Bei davon abweichenden Containern schließt die Kinshofer GmbH jegliche Garantie- und Gewährleistungsansprüche aus.

Nur die Verwendung von **Original Kinshofer Ersatzteilen** gewährleistet einen sicheren und risikoarmen Gebrauch der Kinshofer Geräte. Der Einbau von Nicht-Kinshofer Ersatzteilen schließt jegliche Garantieansprüche und eventuelle Kulanzregelungen für das Gerät aus. Dies gilt auch für Folgeschäden.

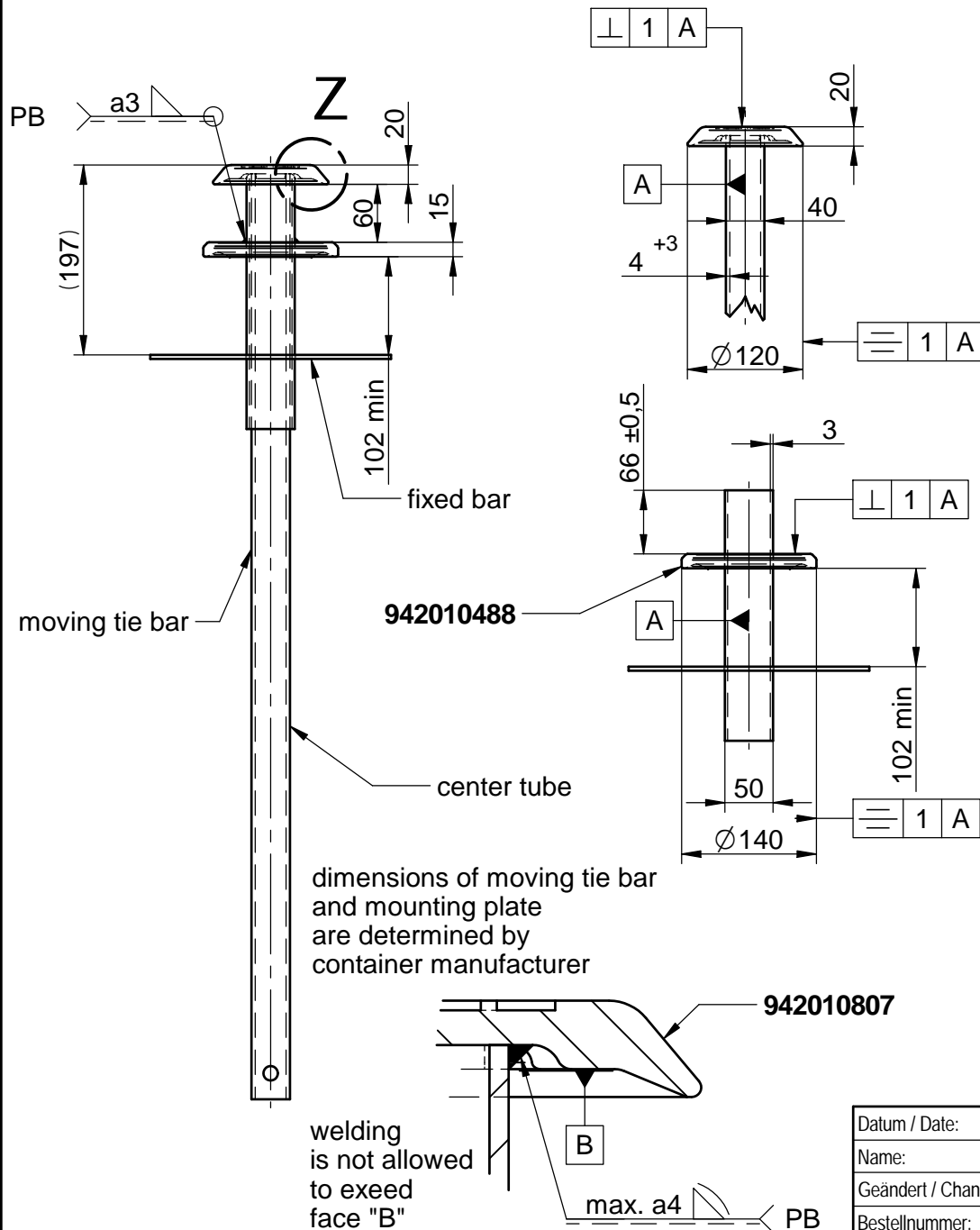
**Max. Hub: 500mm**  
**Max. Zuglast: 2500 kg**

### Schweißvorschrift für Stähle mit einer Streckgrenze von 235 - 500 N/mm<sup>2</sup>

Schweißverfahren	: 135 (MAG) nach EN ISO 4063
Schutzgas	: DIN EN ISO 14175 - M21
Schweißzusatzwerkstoff	: DIN EN ISO 14341 G4Si1
Befähigungsnachweis	: EN 287-1 135 P BW W03 wm t8 PA ss nb : EN 287-1 135 P FW W03 wm t8 PA
Werkstoff	: EN 10025 S235JRG2 (R St 37-2) S355J2G3 ( St 52-3) S355J2+N ( St 52-3)
Schweißnahtbemessung	: EN 10149-2 S380MC/S460MC/S500MC
Arbeitsposition	: Angabe der Nahtdicke <b>a</b> (nach EN 22553)
(EN ISO 6947)	: Erlaubte Arbeitspositionen, außer definierte Arbeitsposition in der Schweißnahtbemessung
	Stumpfnah: PA (Wannenposition)
	Kehlnaht: PA (Wannenposition)
	PB (Horizontal-Vertikalposition)
Anzahl der Lagen	: 1-lagig bei a ≤ 5 mm : 3-lagig bei a ≥ 7 mm
Schweißnahtvorbereitung	: siehe Einzelteile
Allgemeintoleranzen	: EN ISO 13920-AE
Bewertung von Naht-Unregelmäßigkeiten	Generell : Bewertungsgruppe D nach ISO 5817 Ausnahme 1): Bewertungsgruppe C nach ISO 5817 für Fehlernummern 1.3, 1.7, 1.10, 2.3, 2.13 und 3.2 (s.a. AA71460) Ausnahme 2): Bewertungsgruppe C nach ISO 5817 für mit "C" bezeichnete Nähte

Unmittelbar vor dem Schweißen muss die Bauteiloberfläche im Schweißnahtbereich innen und außen frei von Feuchtigkeit und Verunreinigungen sein, um eine hochwertige Schweißnahtgüte gewährleisten zu können.

Datum / Date:	11.01.91	Literleistung / Pump capacity:	_____ l/min	Traglast / Capacity:	2500 kg / 5511 lbs.
Name:	import	Betriebsdruck / Working pressure max:	_____ bar	Eigengewicht / Dead weight:	235 kg / _____ lbs.
Geändert / Changed:		Druck intern / Pressure internal max:	_____ bar	Schließkraft / Clamping force:	_____ kN
Bestellnummer:				Inhalt / Capacity:	_____ l
		Angebotszeichnung / Offer Drawing		Zchg.-Nr. / Drawing no.	
Kinshofer GmbH Hauptstraße 76 83666 Marienstein Germany Tel. 08021/8899-0 Fax 08021/8899-37 www.kinshofer.com		Containergestänge mit Kinshofer - Pilzsystem		M 920-13-De C	



dimensions of moving tie bar and mounting plate are determined by container manufacturer

welding is not allowed to exceed face "B"

## DETAIL Z

The secure service of the bottle-bank discharge units KM 920-12 and KM 921 can only be guaranteed by Kinshofer GmbH in case the **original Kinshofer fixed and hoist disks** are used on the container in the specified distance dimensions.

If a container does not fulfil these premises, Kinshofer GmbH excludes any claims of warranty.

Only the use of **original Kinshofer spare parts** guarantees a secure and low-risk use of the Kinshofer attachments. The installation of non-Kinshofer spare parts eliminates the possibility of any warranty claims and potential ex gratia agreements for that attachment. This is also valid for subsequent damages.

**Max. travel: 500mm**

**Max. load: 2500 kg**

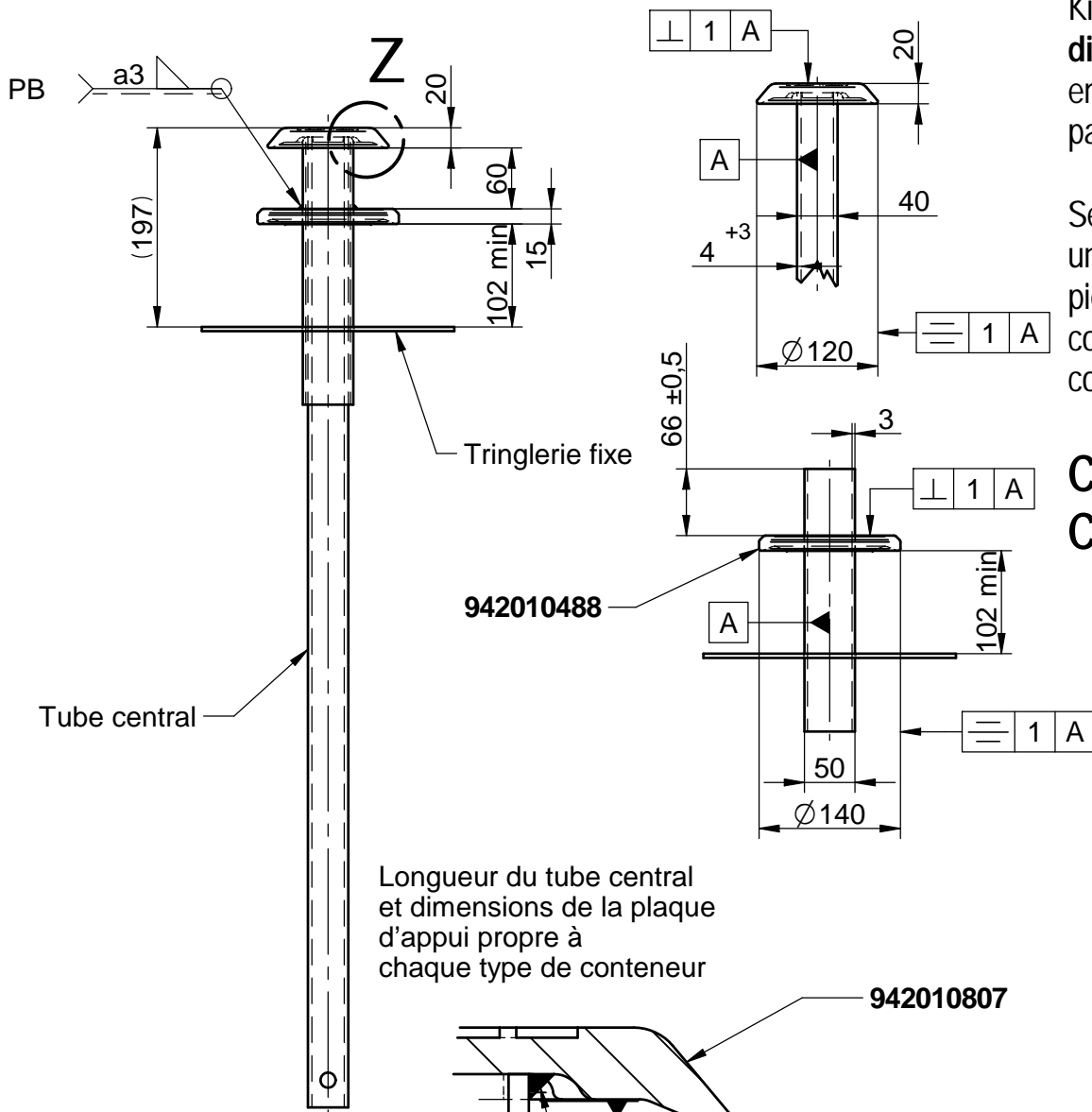
**Welding instruction for steel with yield stress of 235 - 500 N/mm<sup>2</sup>**

Welding procedure	: 135 (MAG) according to EN ISO 4063
Inert gas	: DIN EN ISO 14175 - M21
Welding filler material	: DIN EN ISO 14341 G4Si1
Qualifying certificate	: EN 287-1 135 P BW W03 wm t8 PA ss nb : EN 287-1 135 P FW W03 wm t8 PA
Material	: EN 10025 S235JR2 (R St 37-2) S355J2G3 ( St 52-3) S355J2+N ( St 52-3) : EN 10149-2 S380MC/S460MC/S500MC
Dimension of seams	: description of seam thickness <i>a</i> (acc. to EN 22553)
Working positions (EN ISO 6947)	: allowed working positions, except defined working position in the seam dimensioning butt weld : PA (flat position) fillet weld: PA (flat position) PB (horizontal-vertical position)
Quantity of layers	: 1-layer at <i>a</i> ≤ 5 mm : 3-layer at <i>a</i> ≥ 7 mm
Weld preparation	: see single components
General tolerances	: EN ISO 13920-AE
Validation of seam anomalies	Generally : Assessment group D acc. to ISO 5817 Exception 1): Assessment group C acc. to ISO 5817 for error codes 1.3, 1.7, 1.10, 2.3, 2.13 and 3.2 (see AA71460) Exception 2): Assessment group C acc. to ISO 5817 for seams marked with "C".

Just prior to welding, the inside and outside surfaces of the area to be welded need to be dry and absolutely free of any kind of dirt or paint to guarantee a high quality of the seams.

Datum / Date:	02.10.12	Literleistung / Pump capacity:	_____ l/min	Traglast / Capacity:	2500 kg /5511 lbs.
Name:	ct.scholz	Betriebsdruck / Working pressure max:	_____ bar	Eigengewicht / Dead weight:	235 kg / _____ lbs.
Geändert / Changed:		Druck intern / Pressure internal max:	_____ bar	Schließkraft / Clamping force:	_____ kN
Bestellnummer:				Inhalt / Capacity:	_____ l
<b>KINSHOFER</b> Kinshofer GmbH Hauptstraße 76 83666 Marienstein Germany		Angebotszeichnung / Offer Drawing Container linkage with Kinshofer - Mushroom System		Zchg.-Nr. / Drawing no. M 920-13-EN C	
Tel. 08021/8899-0 Fax 08021/8899-37 www.kinshofer.com					





Longueur du tube central  
et dimensions de la plaque  
d'appui propre à  
chaque type de conteneur

Le cordon de  
soudure de doit  
pas dépasser sur  
la surface B

**DETAIL Z**

Kinshofer GmbH justement garantit l'opération sûre d'appareil de vidage si **disques fixes et disques de levée originales de Kinshofer** sont employant au conteneur de manière spécifiant. Si un conteneur ne remplit pas ces conditions, Kinshofer GmbH exclut toutes réclamations de garantie.

Seule l'usage de **pièces détachées originellement de Kinshofer** garantit un service assuré des outils Kinshofer et moins de risque. Le montage de pièces détachées non Kinshofer exclut tous les droits de garantie et gestes commerciaux éventuels pour l'outil. Ceci concerne aussi des dommages consécutifs.

**Course maxi : 500 mm**  
**Capacité de charge maxi : 2500 kg**

Directives de soudure :  
Procédé de soudage : MAG  
Gaz protecteur : DIN EN 439 – M21  
Métal d'apport : DIN EN 440 G4Si1  
Essais de qualification : EN 287-1 135 P BW W03 wm t8 PB ss nb  
EN 287-1 135 P FW W03 wm t8 PB  
(autrefois DIN 8560 – MAG – B III g)  
Matière première : EN 10025 - S235JRG2 (RSt 37-2)  
- S 355J2G3 (St 52-3N)  
Nombre de passes : 1- passe pour a 6mm  
Préparation des bords : voir croquis  
Tolérances générales : DIN 8570 T1-A / T3-E  
Immédiatement avant soudage il faut éliminer sur les surfaces  
proches de la soudure toute trace d'humidité et de salissures qui  
pourraient nuire à la qualité de la soudure.

Datum / Date:	02.10.12	Literleistung / Pump capacity:	_____ l/min	Traglast / Capacity:	2500 kg /5511 lbs.
Name:	ct.scholz	Betriebsdruck / Working pressure max:	_____ bar	Eigengewicht / Dead weight:	235 kg / _____ lbs.
Geändert / Changed:	26.10.12	Druck intern / Pressure internal max:	_____ bar	Schließkraft / Clamping force:	_____ kN
Bestellnummer:	_____			Inhalt / Capacity:	_____ l

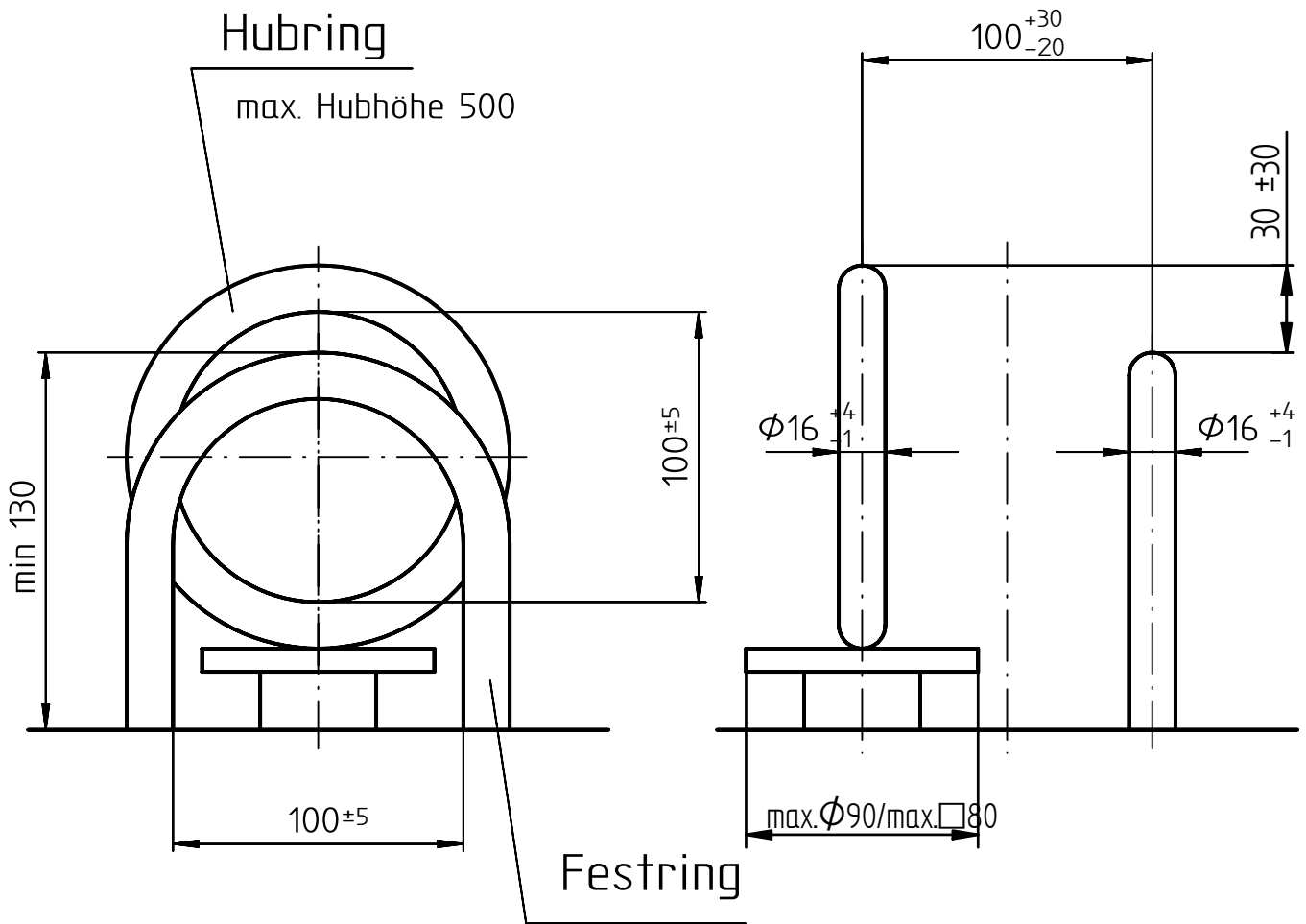


Kinshofer GmbH  
Hauptstraße 76 Tel. 08021/8899-0  
83666 Marienstein Fax 08021/8899-37  
Germany www.kinshofer.com

Angebotszeichnung / Offer Drawing  
Conteneur liaison avec Kinshofer  
Champignon Système

Zchg.-Nr. / Drawing no.

**M 920-13-Fr C**



Datum: 02.02.2005

Lieferzeit:

Tragkraft:

Bearbeiter Technik: Dorner

Preis:

Eigengewicht:

Bearbeiter Verkauf:

Durchwahl: 08021/8899-

Betriebsdruck:

**KINSHOFER**



Kinshofer Greiftechnik GmbH

Hauptstraße 76  
D-8176 Marienstein  
West Germany

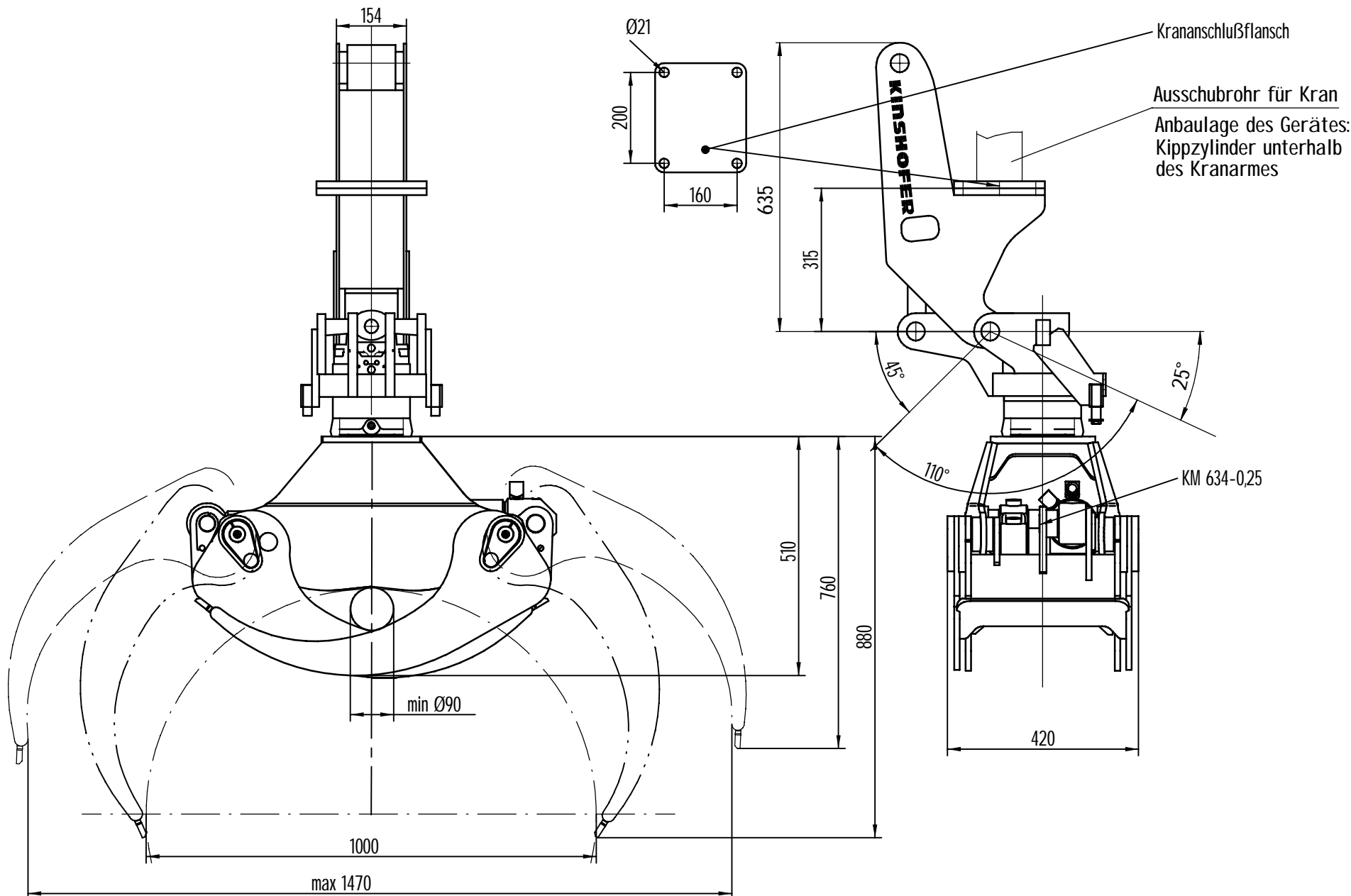
Telefon 08021/8899-0  
Telex 526142 kima  
Telefax 08021/9977

Maßzeichnung

Benennung: Containergestänge  
Ringsystem

Zchg.-Nr.:

M 920-20e



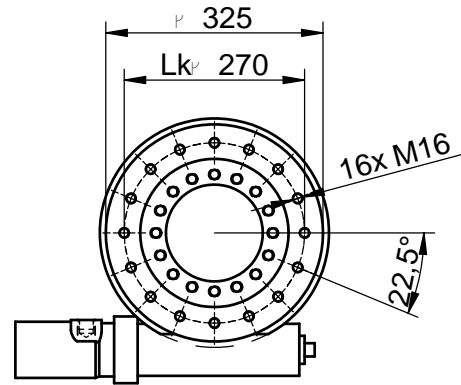
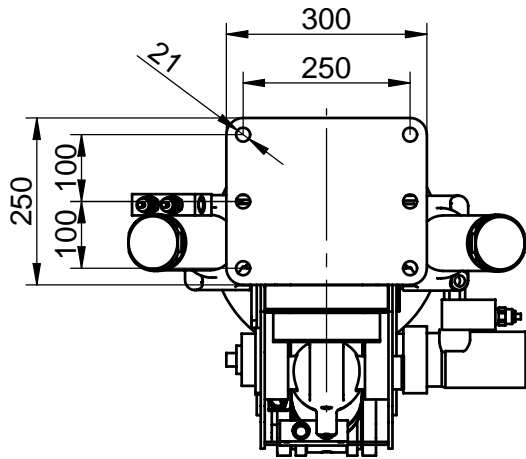
Datum / date :	<b>04.09.01</b>	Literleistung / pump capacity:	<b>25-75 l/min</b>	Traglast / capacity :	<b>1000 KG</b>
Name / name :	<b>SR</b>	Betriebsdruck / working pressure max:	<b>200bar</b>	Eigengewicht / dead weight:	<b>ca 350 kg</b>
Geändert / change:		Druck intern / pressure internal max:	bar	Schließkraft / clamping force:	<b>13 kn</b>
		Bestell - Nr. :	<b>H30S 050 005</b>		

**KINSHOFER**  
 Kinshofer Greiftechnik GmbH  
 Hauptstraße 76  
 D-83666 Marienstein  
 Germany  
 Tel. 08021/8899-0  
 www.kinshofer.com  
 Telefax 08021/9977

Angebotszeichnung / Offer drawing  
**Manipulator mit Holzgreifer**

Zchg.-Nr. / drawing no.  
**M 930-144a**

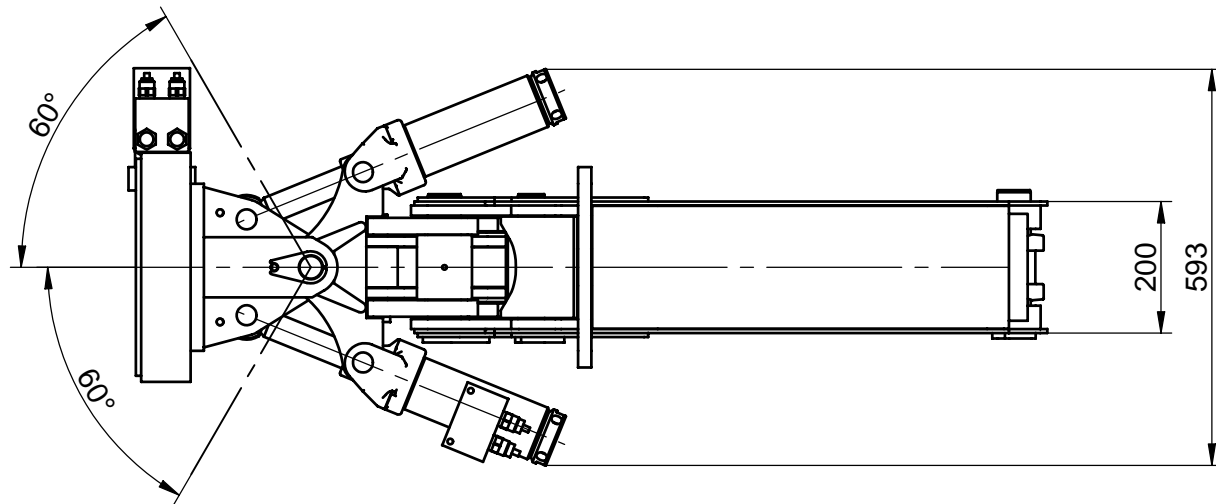
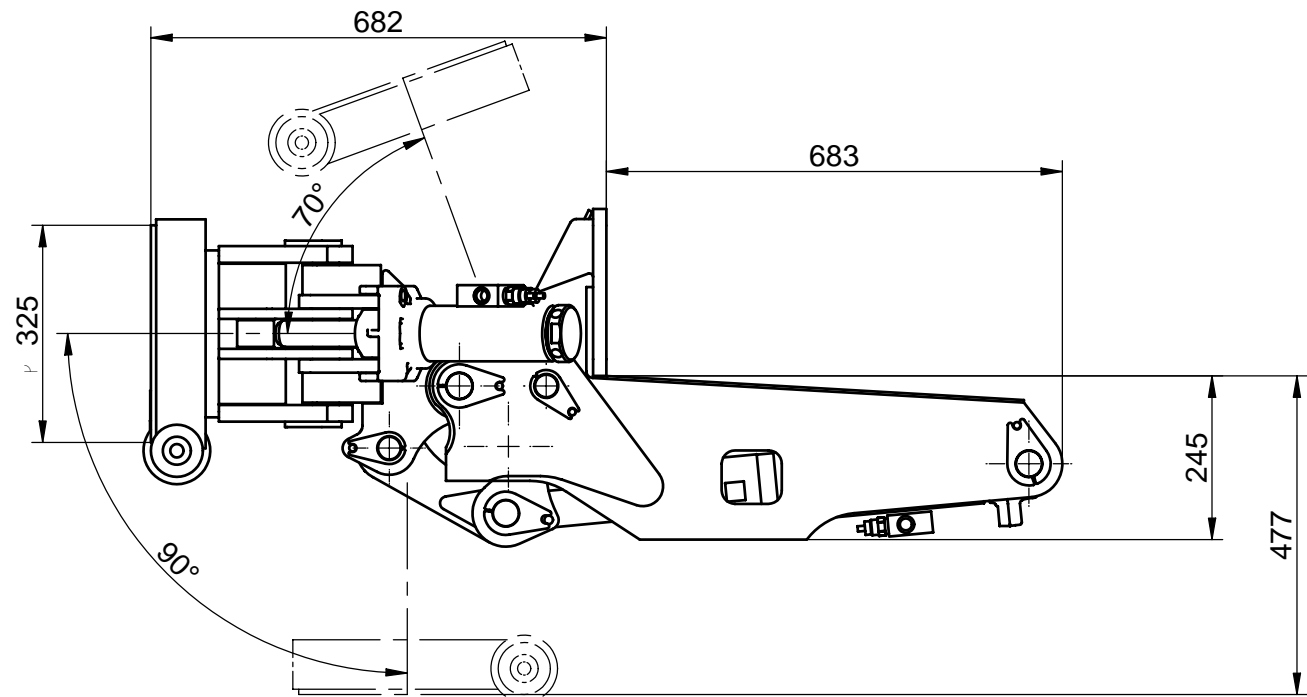
Bohrbild zur Kranseite



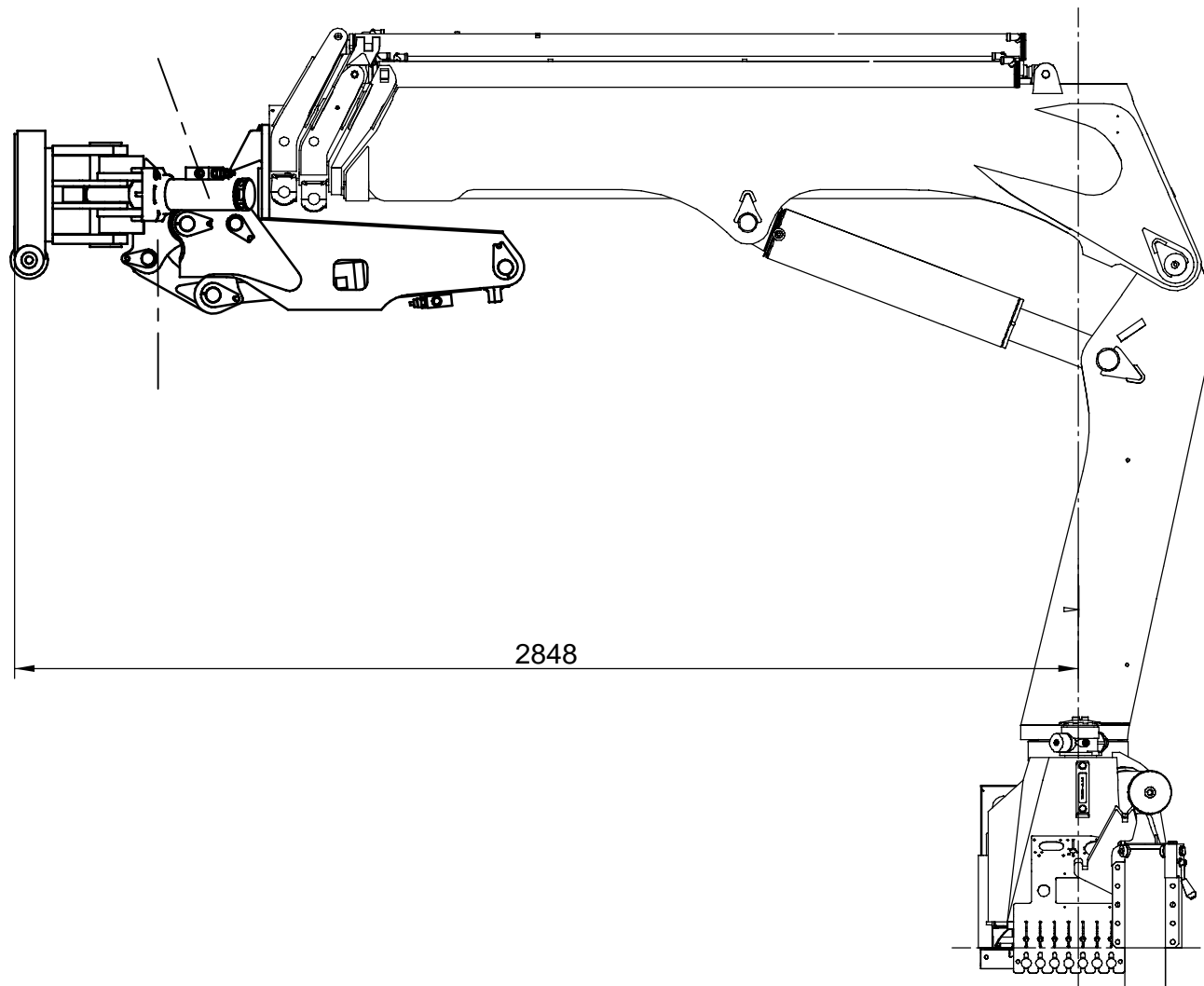
Bohrbild zum Anbaugerät

Technische Daten:

Tragkraft: max 1500 kg  
 Eigengewicht: ca. 300 kg  
 Betriebsdruck: 200 bar  
 Schwenkwinkel: 160 Grad  
 Schwenkmoment: max. 17800 Nm  
 Kippwinkel: 120 Grad  
 Kippmoment: max. 10000 Nm  
 Drehbereich: Endlos  
 Drehmoment: 5000 Nm  
 Drehzahl: 0,5 1/min bei / L/min

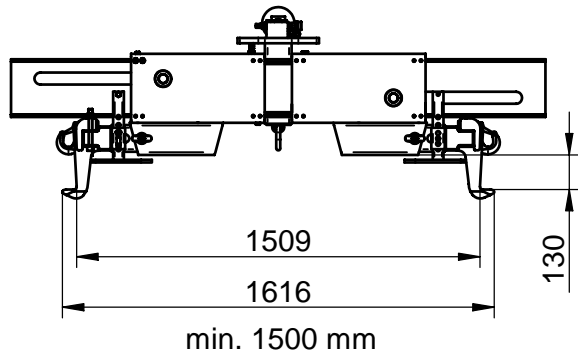


Datum / date :	23.07.01	Literleistung / pump capacity:	25-75 l/min	Traglast / capacity :	1500 kg
Name / name :	Spindeldreher	Betriebsdruck / working pressure max:	260 bar	Eigengewicht / dead weight:	ca. 300 kg
Geändert / change:		Druck intern / pressure internal max:	bar	Schließkraft / clamping force:	
Bestellnummer:	H31S001SN3				
<b>KINSHOFER</b> Kinshofer Greiftechnik GmbH Hauptstraße 76 D-83666 Marienstein Germany		Angebotszeichnung / Offer drawing  <b>3-Achsen-Manipulator</b>		Zchg.-Nr. / drawing no.  <b>M 931-09a</b>	

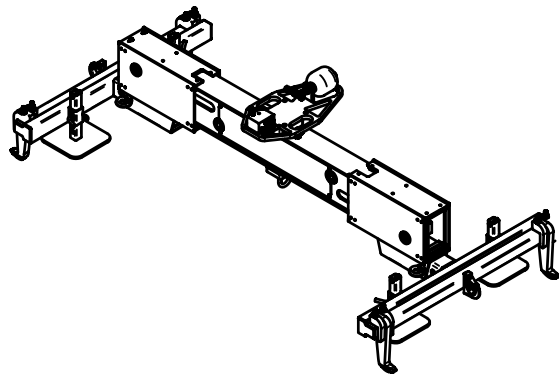
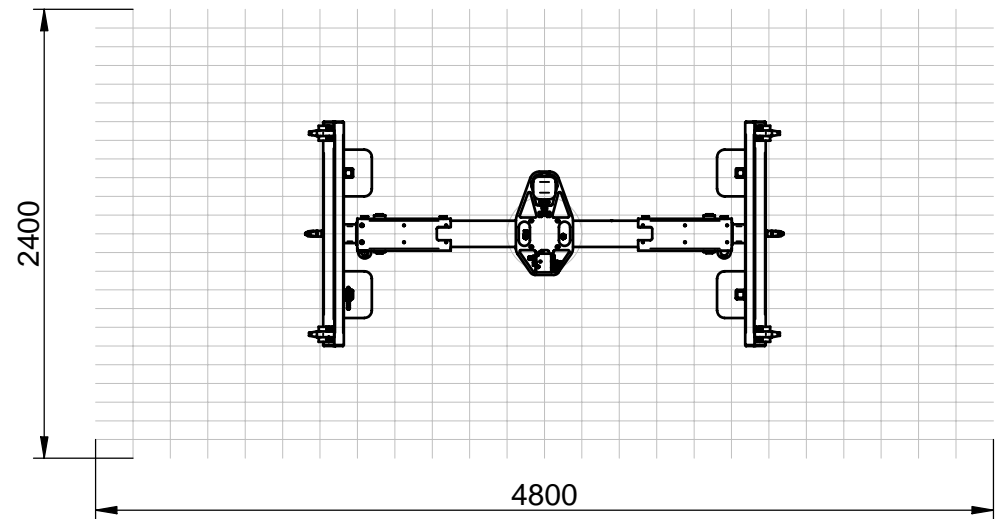
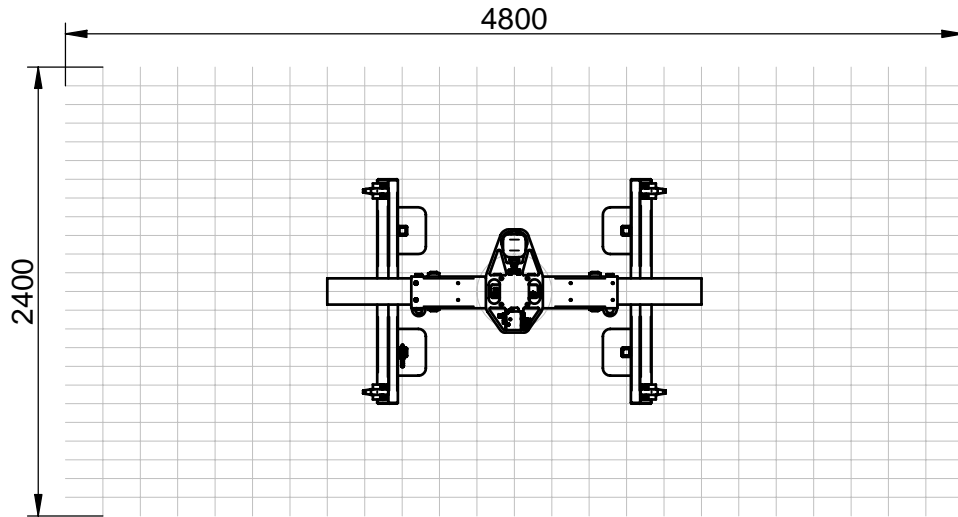
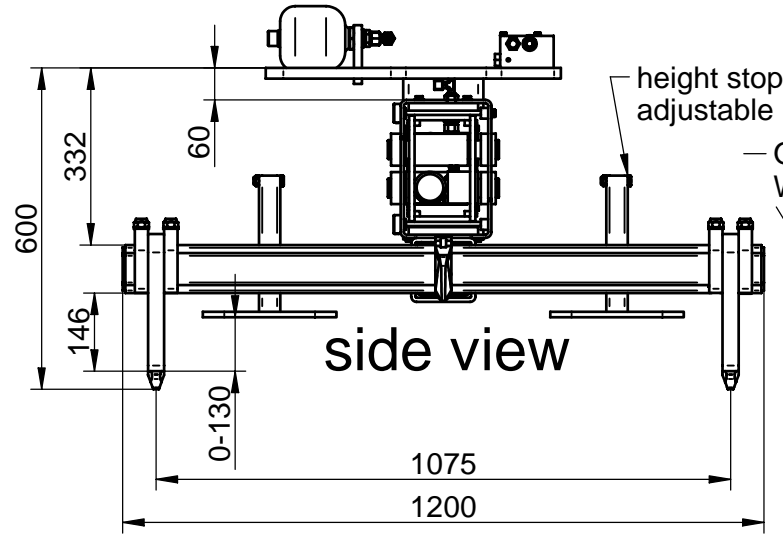
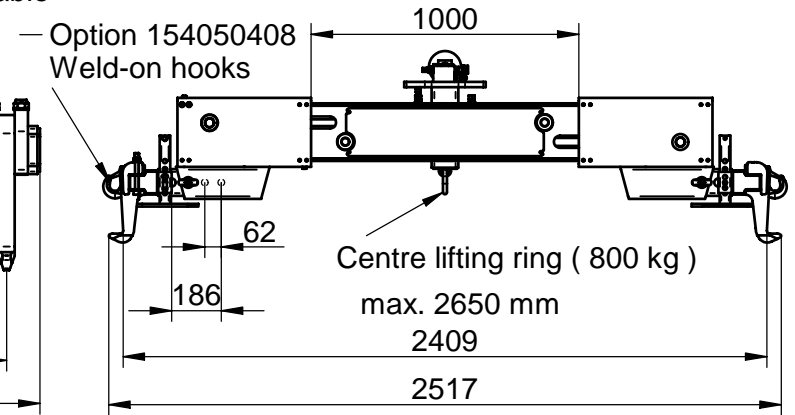


Datum / date :	23.07.01	Literleistung / pump capacity:	25-75 l/min	Traglast / capacity :	1500 kg
Name / name :	Spindeldreher	Betriebsdruck / working pressure max:	260 bar	Eigengewicht / dead weight:	ca. 300 kg
Geändert / change:		Druck intern / pressure internal max:	bar	Schließkraft / clamping force:	
<b>KINSHOFER</b> Kinshofer Greiftechnik GmbH Hauptstraße 76 D-83666 Marienstein Germany		Angebotszeichnung / Offer drawing <b>3-Achsen-Manipulator</b>		Zchg.-Nr. / drawing no. <b>M 931-09a</b>	

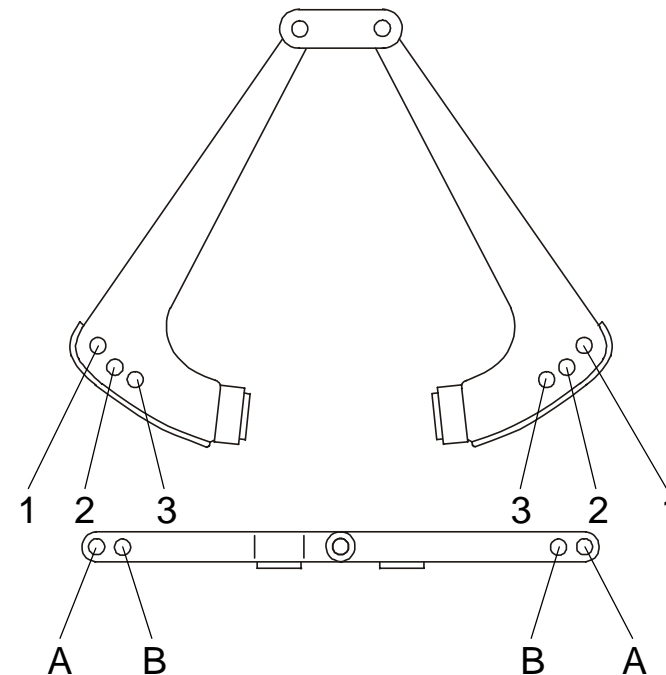
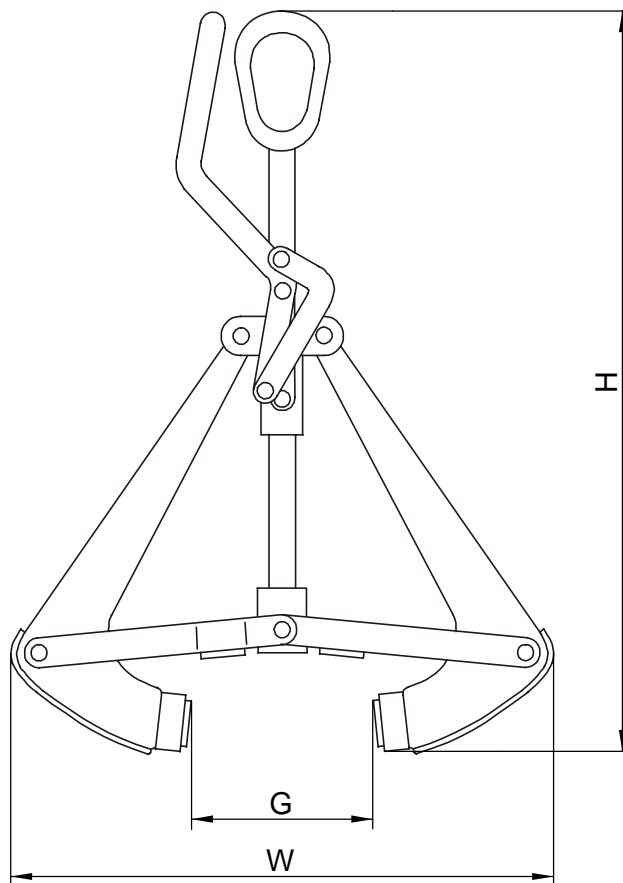
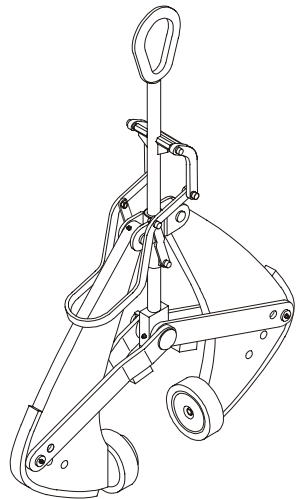
Zylinder eingefahren  
cylinder in retracted position



Zylinder ausgefahren  
cylinder in extended position



Datum / date :	28.03.06	Literleistung / pump capacity:	25-75 l/min	Traglast / capacity :	1600 kg
Name / name :	reim	Betriebsdruck / working pressure max:	280 bar	Eigengewicht / dead weight:	295 kg.
Geändert / change:		Druck intern / pressure internal max:	195bar	Schließkraft / clamping force:	
Bestellnummer :	H23C001AA2	mit Endausgleich /			
<b>KINSHOFER</b> <small>Kinshofer Greiftechnik GmbH &amp; Co. KG  Hauptstraße 76  D-83666 Marienstein  Germany</small>		Angebotszeichnung / Offer drawing Betonstahlmattengreifer KM 923 concrete wire mesh grab		Zchg.-Nr. / drawing no. <b>M 923-06 C</b>	



Lochkombination	Min. Weite mm / inch	Max. Weite mm / inch
3-A / A-3	347 / 13,66	383 / 15,08
3-A / A-2	305 / 12,00	345 / 13,58
2-A / A-2	263 / 10,35	307 / 12,09
2-A / A-1	214 / 8,43	260 / 10,24
1-A / A-1	150 / 5,90	210 / 8,27
1-A / B-1	92 / 3,62	169 / 6,65
3-B / B-1	138 / 5,43	214 / 8,43

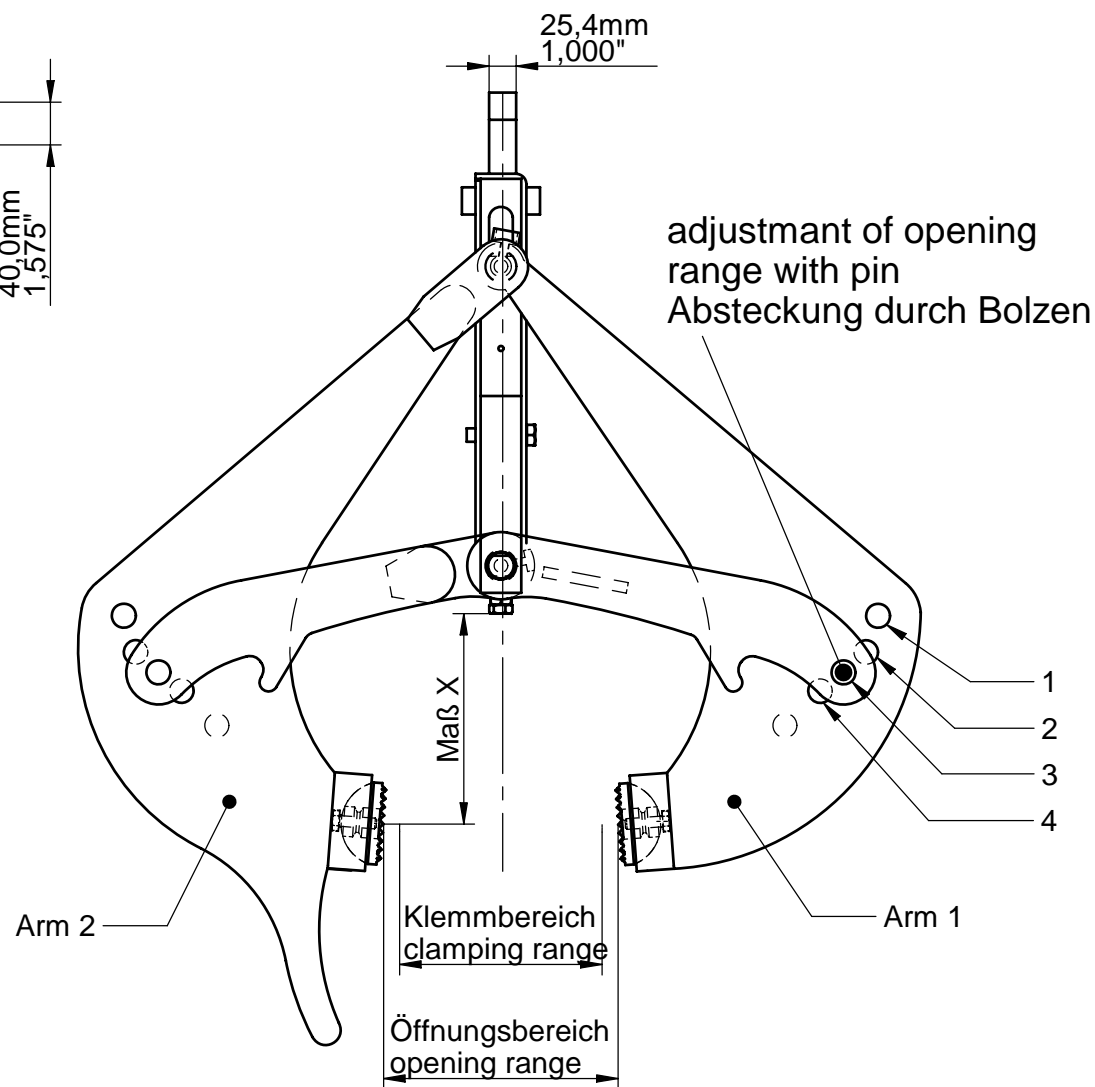
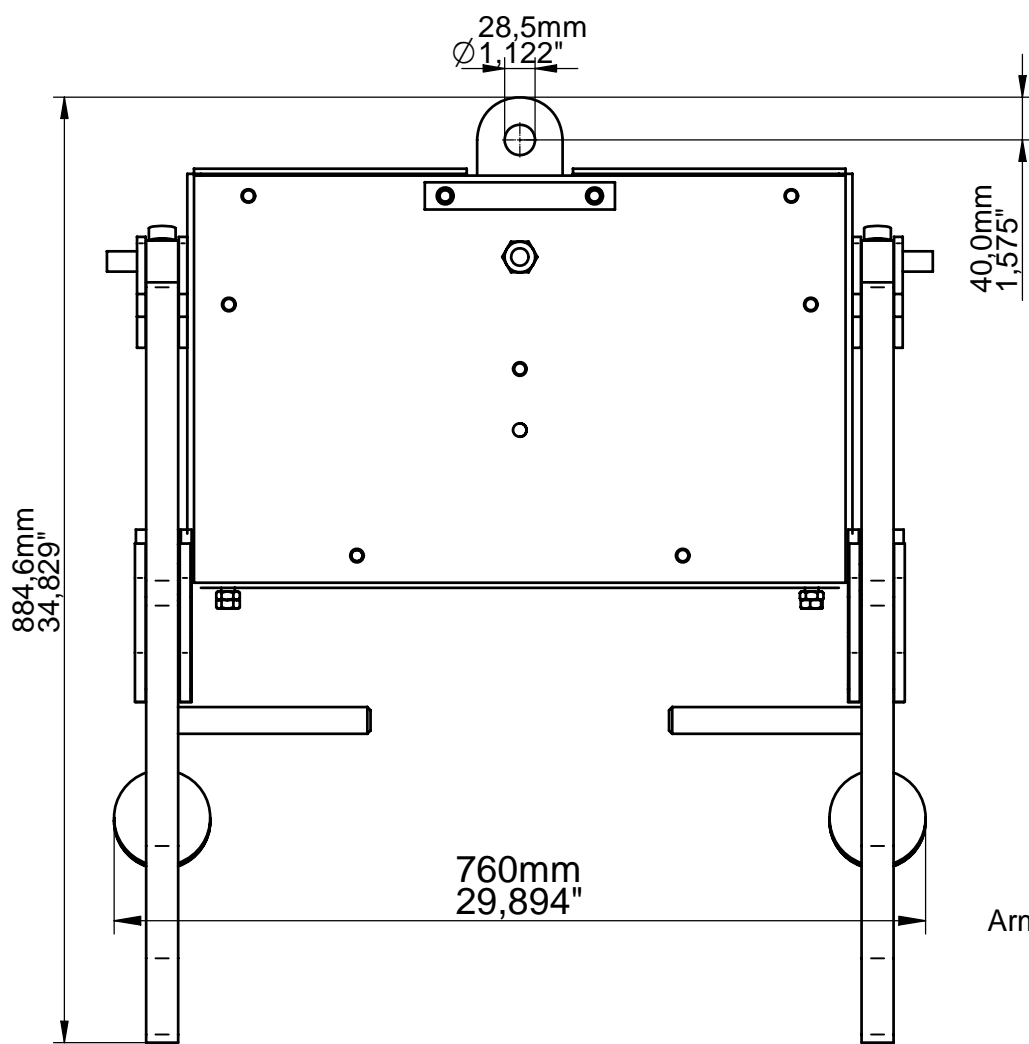
Datum / date :	<b>16.06.03</b>	Literleistung / pump capacity:	<b>-l/min</b>	Traglast / capacity :	<b>1135 kg</b>
Name / name :	<b>Strobelt</b>	Betriebsdruck / working pressure max:	<b>bar</b>	Eigengewicht / dead weight:	<b>22 kg</b>
Geändert / change:		Druck intern / pressure internal max:	<b>bar</b>	Schließkraft / clamping force:	
Bestellnummer					

Typ	Traglast lbs / kg	Gewicht lbs / kg	Greifbereich G inch / mm	Höhe H inch / mm	Breite W inch / mm
H32B113CBM	2497 / 1135	48,4 / 22	2,5 – 15 / 63 - 387	36 / 920	28 / 760

**KINSHOFER**  
 Kinshofer Greiftechnik GmbH  
 Hauptstraße 76  
 D-83666 Marienstein  
 Germany  
 Tel. 08021/8899-0  
 www.kinshofer.com  
 Telefax 08021/9977

Angebotszeichnung / Offer drawing  
**Mechan. Greifer f. Steinquader**

Zchg.-Nr. / drawing no.  
**M 932-11a**



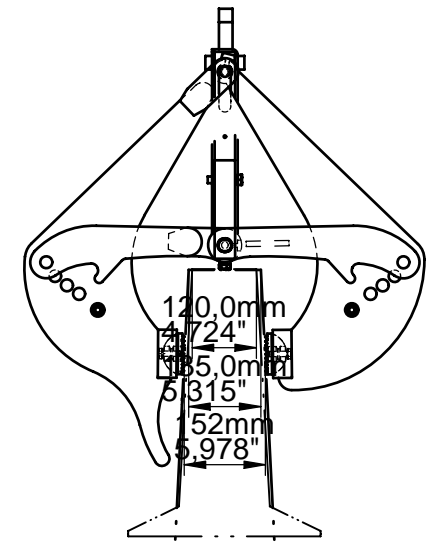
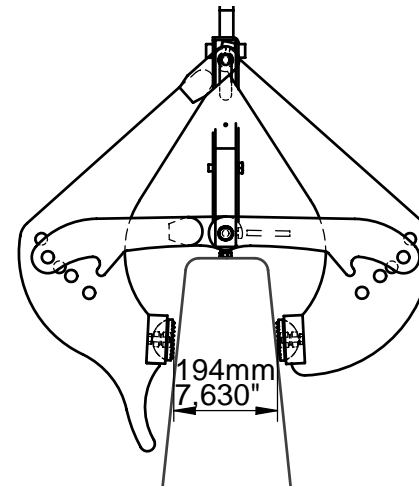
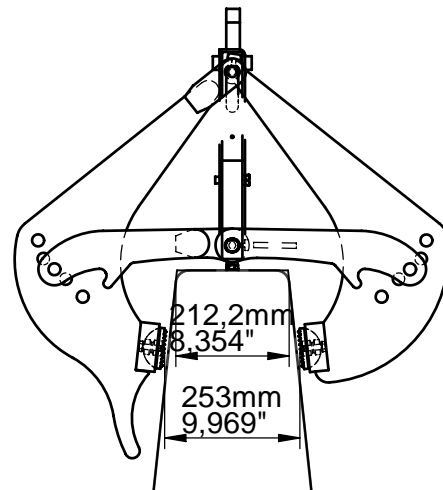
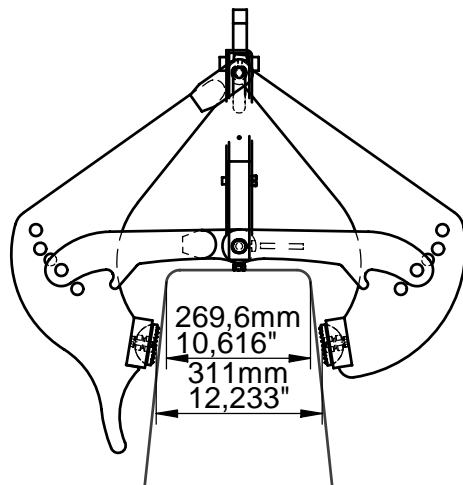
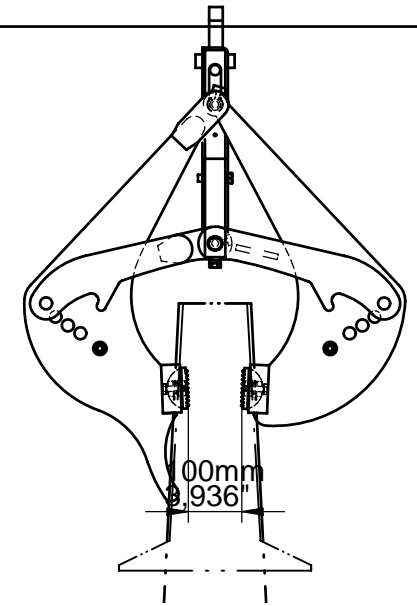
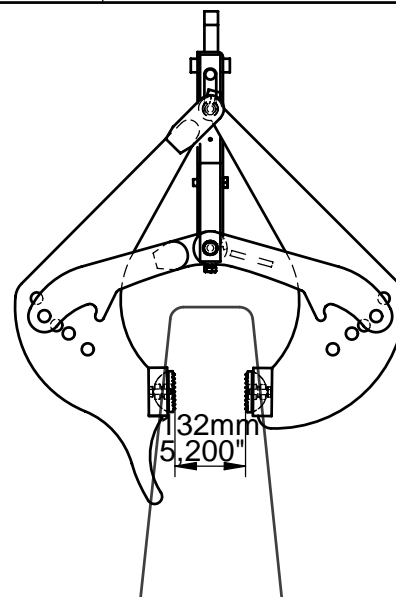
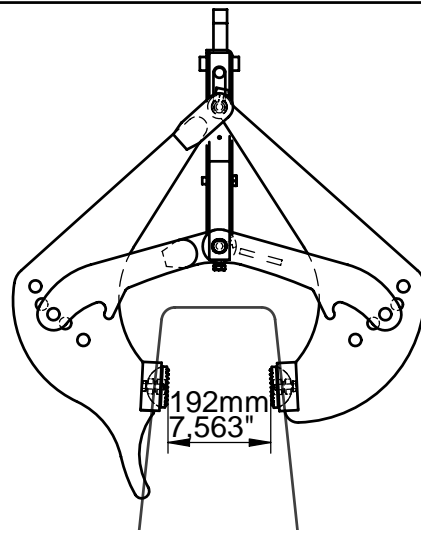
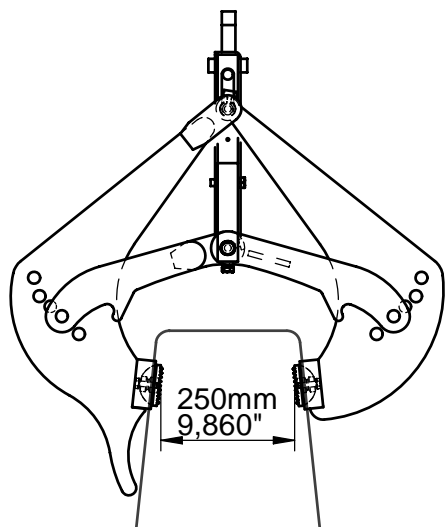
1	1	120 – 148 / 4.72 – 5.83	158 / 6.220	154 / 6.06
1	2	130 – 168 / 5.12 – 6.61	156 / 6.142	176 / 6.93
2	2	146 – 189 / 5.75- 7.44	153 / 6.023	197 / 7.76
2	3	176 – 218 / 6.93 – 8.58	150 / 5.906	226 / 8.90
3	3	205 – 248 / 8.07 – 9.76	147 / 5.787	256 / 10.08
3	4	235 – 277 / 9.25 – 10.91	144 / 5.670	285 / 11.22
4	4	264 – 306 / 10.39 – 12.05	141 / 5.551	314 / 12.36

Arm 1	Arm 2	mm / Inch nutzbarer Klemmbereich serviceable clamping range	mm / Inch Maß X bei offener Stellung at opening range	mm / Inch Öffnungsmaß opening range
Bolzenposition Pinposition				

Datum / date :	26.04.02	Literleistung / pump capacity:	-l/min	Traglast / capacity :	6580 kg
Name / name :	Spindeldreher	Betriebsdruck / working pressure max:	bar	Eigengewicht / dead weight:	150 kg
Gedñdert / change:	05.10.06	Druck intern / pressure internal max:	bar	Schließkraft / clamping force:	
Bestellnummer	H32C658KAM				

<b>KINSHOFER</b> Kinshofer Greiftechnik GmbH Hauptstraße 76 D-83666 Marienstein Germany Tel. 08021/8899-0 www.kinshofer.com Telefax 08021/9977	Angebotszeichnung / Offer drawing	Zchg.-Nr. / drawing no. <b>M 932-07b</b>
	<b>Formteilgreifer / Barrier Lifter</b>	Blatt 1+2+3

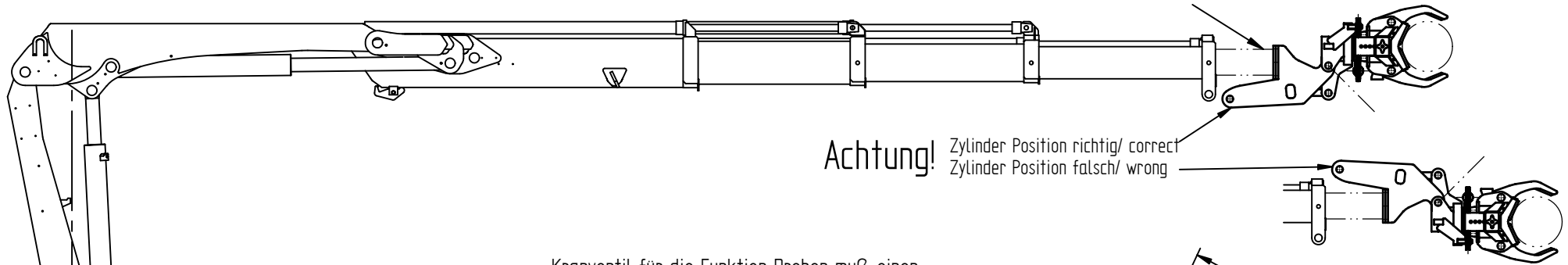




Datum / date :	26.04.02	Literleistung / pump capacity:	-l/min	Traglast / capacity :	6580 kg
Name / name :	Spindeldreher	Betriebsdruck / working pressure max:	bar	Eigengewicht / dead weight:	150 kg
Geändert / change:	05.10.06	Druck intern / pressure internal max:	bar	Schließkraft / clamping force:	
Bestellnummer	H32E658KAM				
<b>KINSHOFER</b> Kinshofer Greiftechnik GmbH Hauptstraße 76 D-83666 Marienstein Germany		Angebotszeichnung / Offer drawing <b>Formteilgreifer / Barrier Lifter</b>		Zchg.-Nr. / drawing no. <b>M 932-07b</b> Blatt 1+2+3	

Verwindung(Torrosion) max.  
1500 Nm auf Kranrohr.  
max. torsion 1500 Nm on crane boom

**Achtung!** Zylinder Position richtig/ correct  
Zylinder Position falsch/ wrong



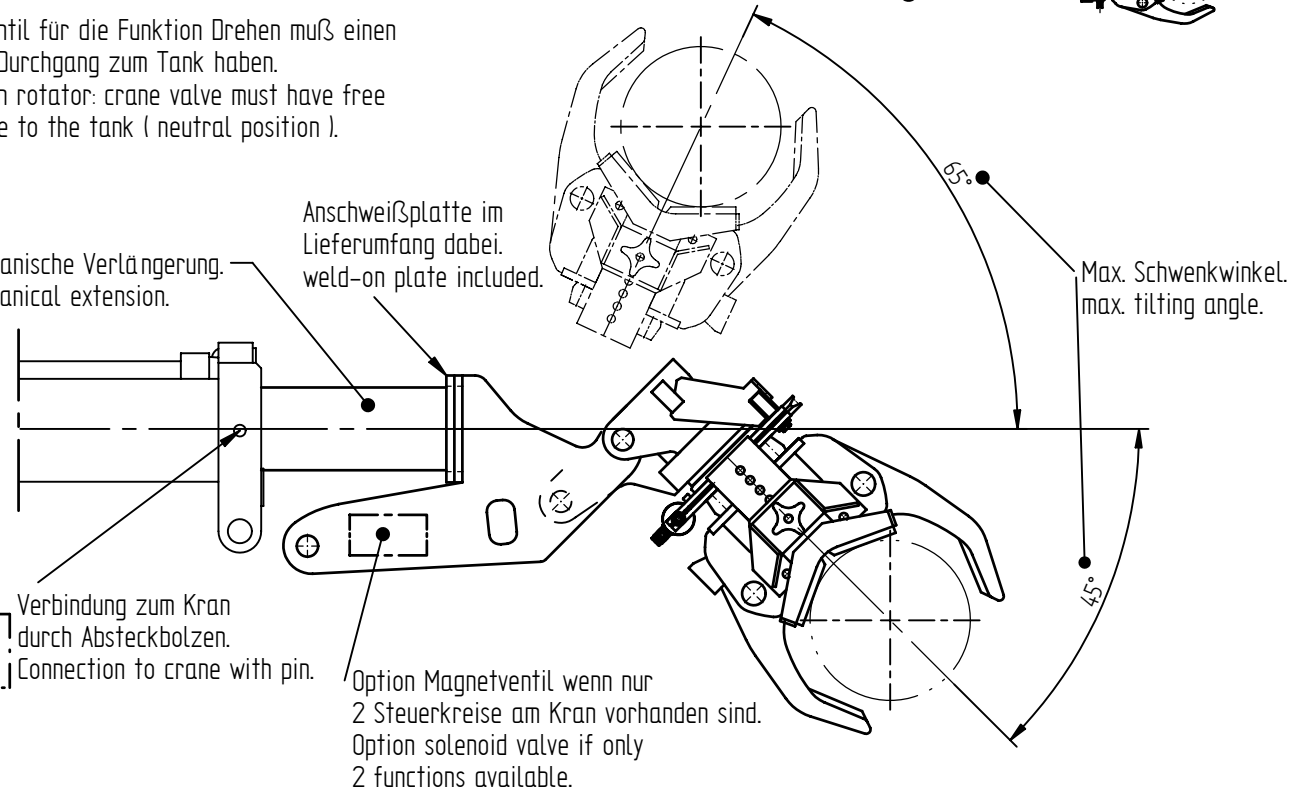
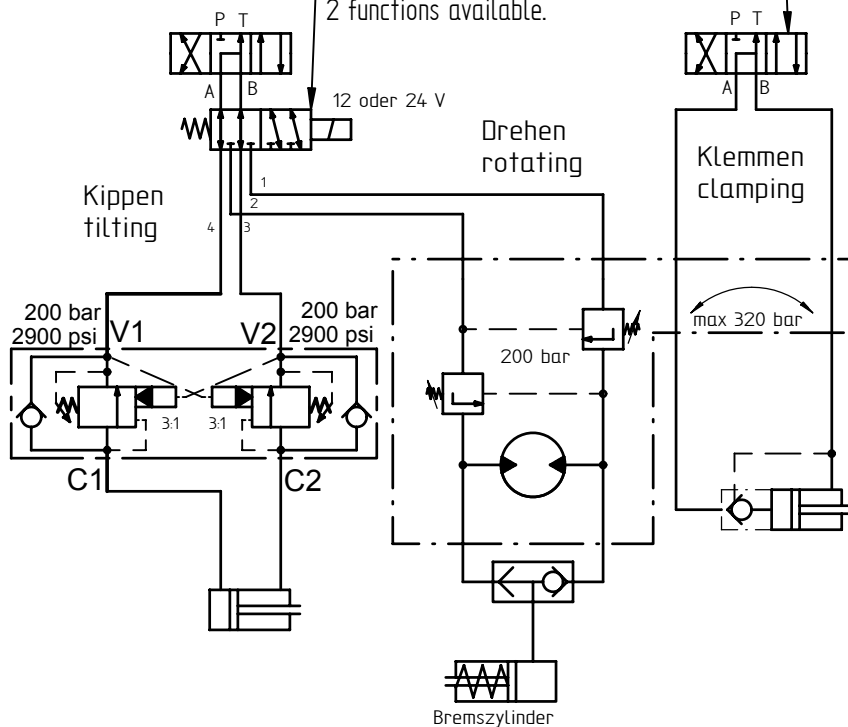
Kranventil für die Funktion Drehen muß einen freien Durchgang zum Tank haben.  
function rotator: crane valve must have free passage to the tank ( neutral position ).

Option Magnetventil wenn nur 2 Steuerkreise am Kran vorhanden sind.  
Option solenoid valve if only 2 functions available.

Mechanische Verlängerung.  
mechanical extension.

Anschweißplatte im Lieferumfang dabei.  
weld-on plate included.

Max. Schwenkwinkel  
max. tilting angle.



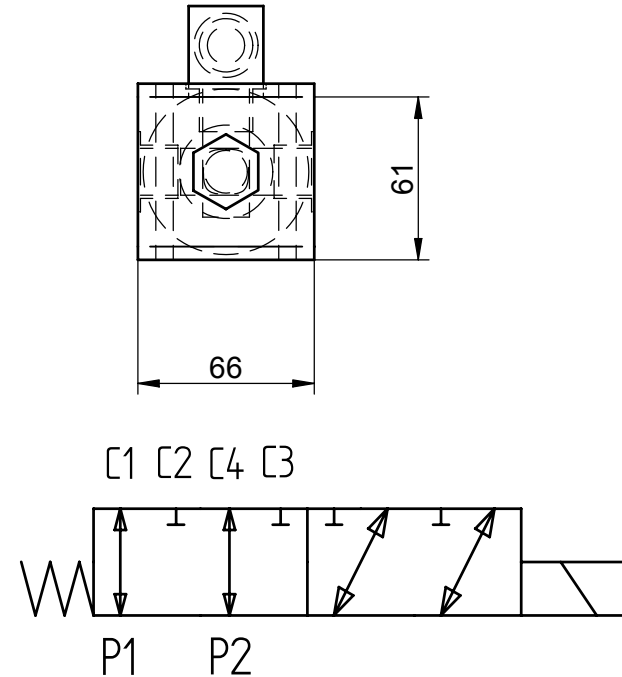
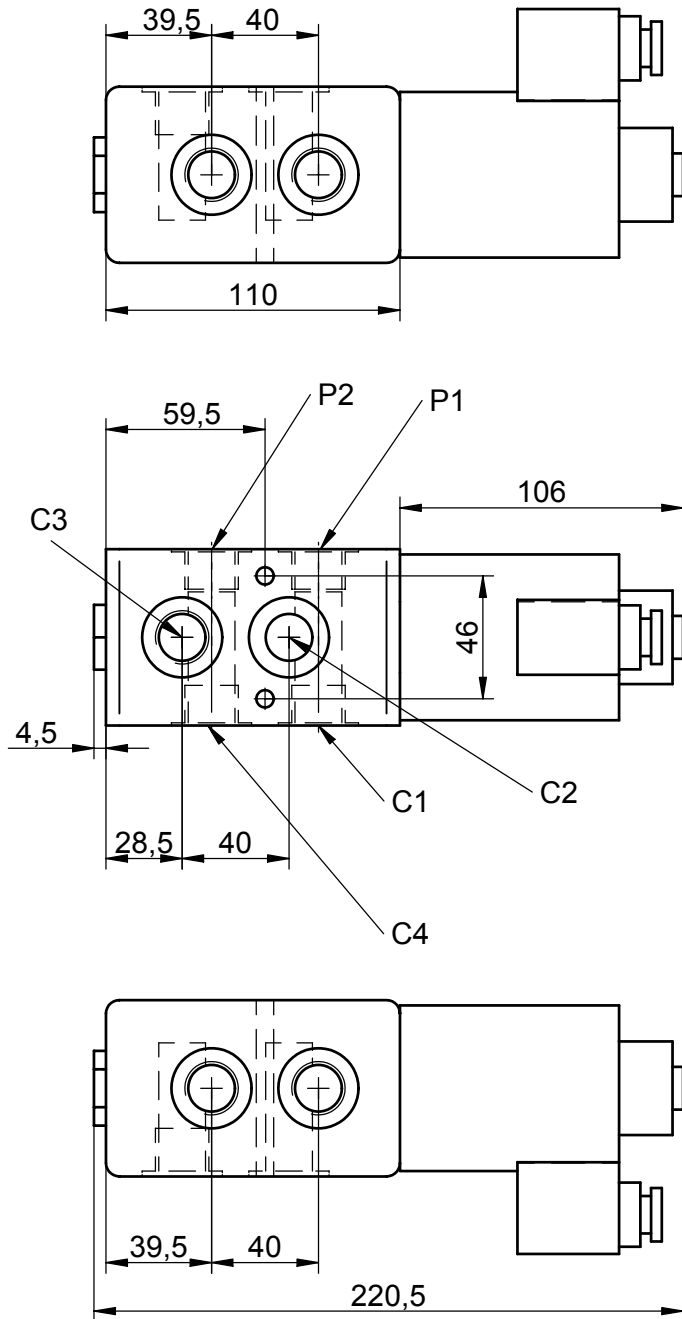
Datum / date :	18.10.01	Literleistung / pump capacity:	25-75 l/min	Traglast / capacity :
Name / name :	Spindeldreher	Betriebsdruck / working pressure max:	200 bar	Eigengewicht / dead weight:
Gedändert / change:	22.07.03	Druck intern / pressure internal max:	bar	Schließkraft / clamping force:

**KINSHOFER**  
Kinshofer Greiftechnik GmbH  
Hauptstraße 76  
D-83666 Marienstein  
Germany

  
Tel. 08021/8899-0  
www.kinshofer.com  
Telefax 08021/9977

Angebotszeichnung / Offer drawing  
Anbau Mastenstellgerät / connecting manipulator

Zchg.-Nr. / drawing no.  
M 930-147a

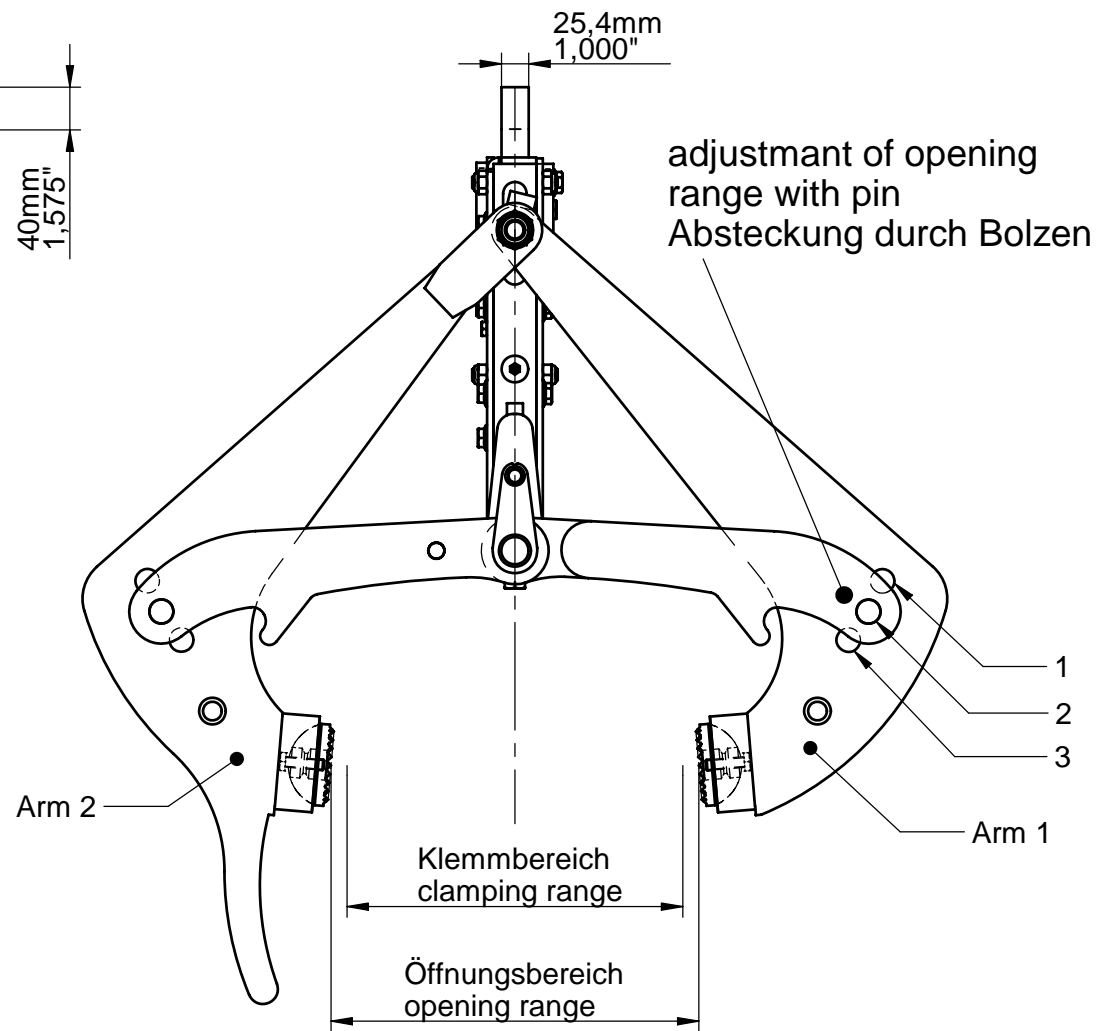
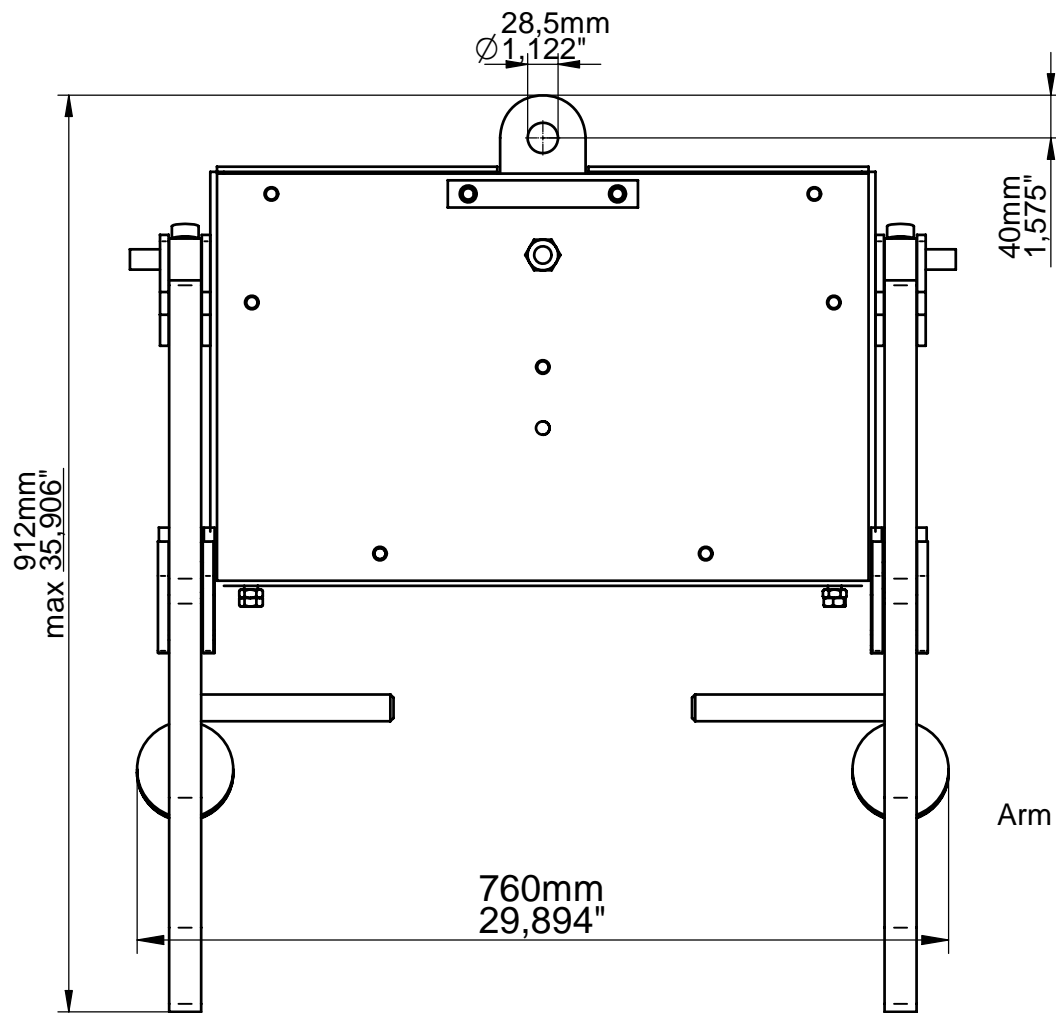


Magnetventil / solenoid valve 12V= 270050824  
 Magnetventil / solenoid valve 24V= 270012974

Betriebsdruck / working pressure= max 260 bar  
 Durchfluss / oil flow = max 40-80 l  
 Anschluss / connetion = 1/2"  
 Leistung / power = 45 W / 1,9 A 100% ED

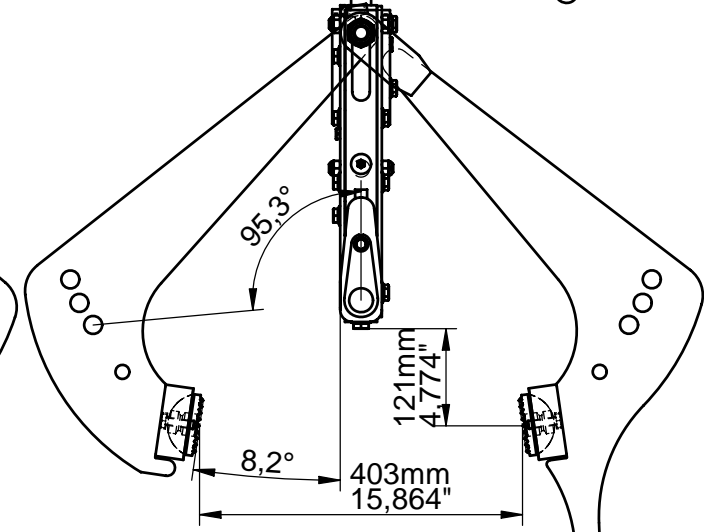
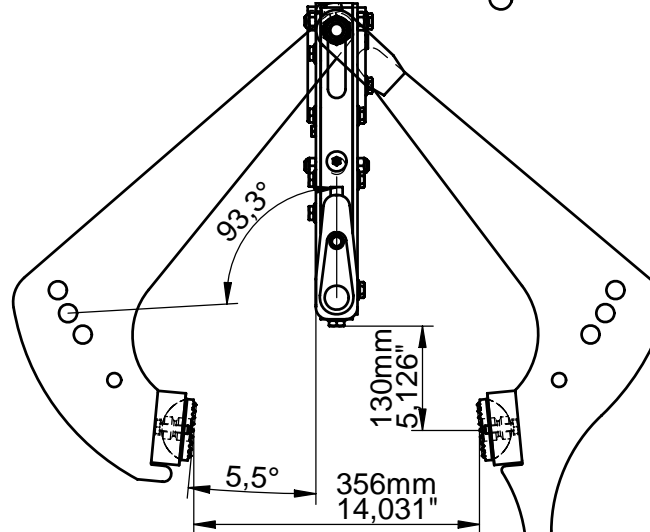
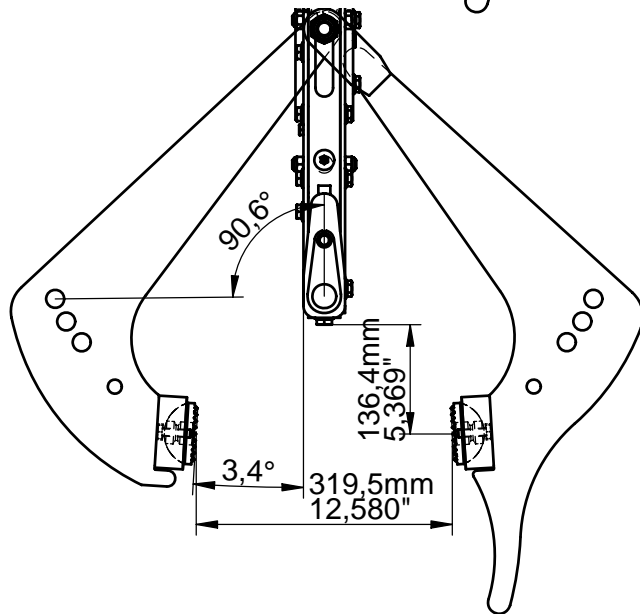
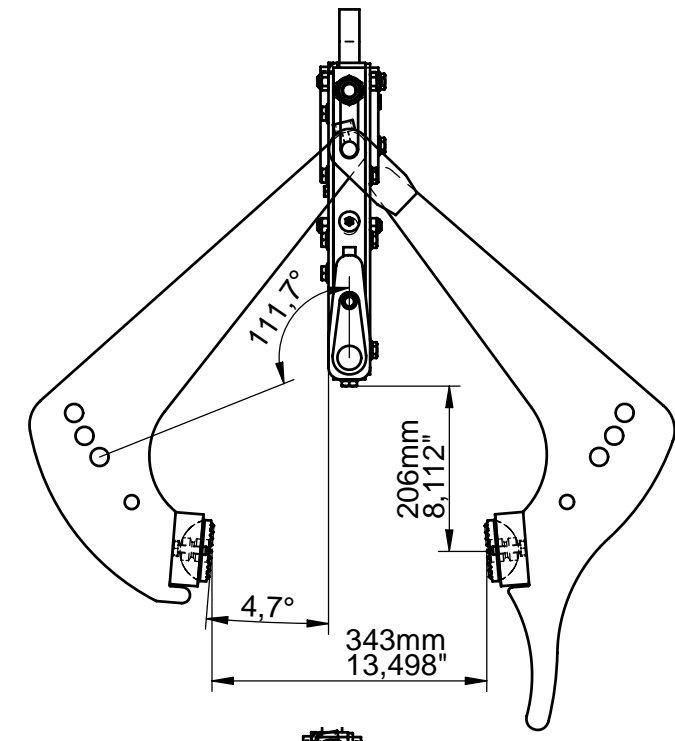
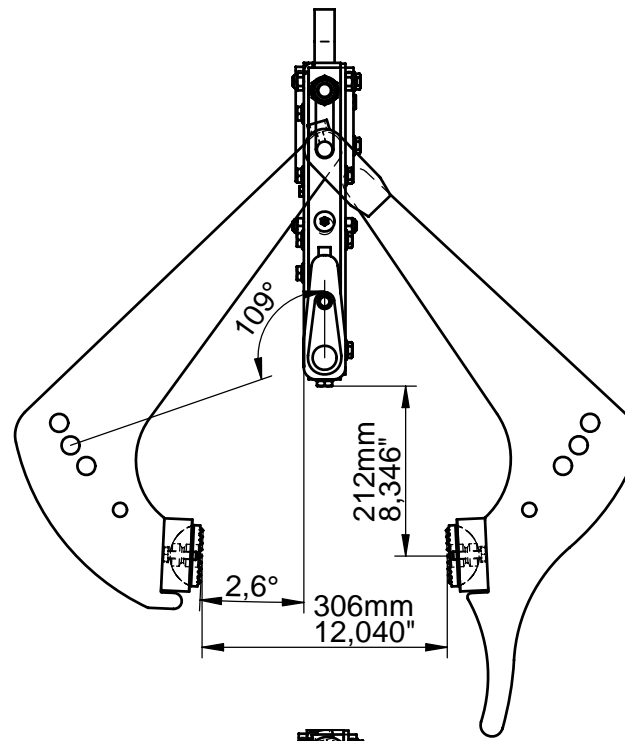
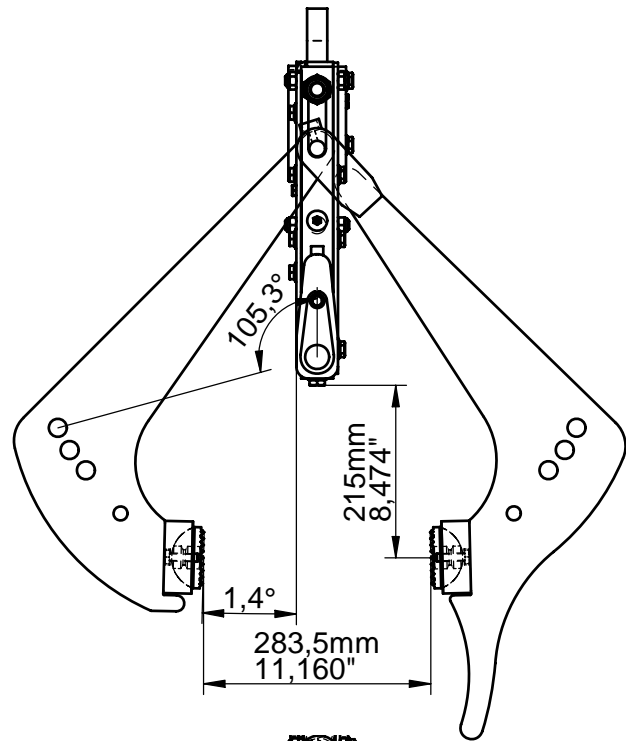
				Transport und Lagerbehälter	Nicht bemaßte Außenkanten	R 0,3 oder 0,3x45°	Nicht bemaßte Innenkanten	R 0,8		
				Schweißnaht Bewertungsgruppen	Werkstoff					
				EN 25817 B	Halbzeug					
				Oberflächeng.	Freimaßtol.	Maßstab				
				DIN ISO 1302	DIN ISO 2768-mK	1:2				
				Tag	Name					
				Bearb. 23.10.02	Spindelreher					
				Geänd.						
				Norm						
				Ausgabe	Anderung	Datum	Name			
				Achtung:					Magnetventil	
				Ohne unsere vorherige Zustimmung darf diese technische Unterlage weder vervielfältigt noch Dritten zugänglich gemacht werden.						
				<b>KINSHOFER</b> Kinshofer Greiftechnik GmbH Hauptstraße 76 D-83666 Marienstein Germany					Verwendbar für	
				Telefon 080218899-0 Telex 526142 kima Telefax 080219977					Zchg.-Nr.	
									Gewicht:	
									270012974 DA	

Paßmaß	Abmaß mm E-3
--------	--------------

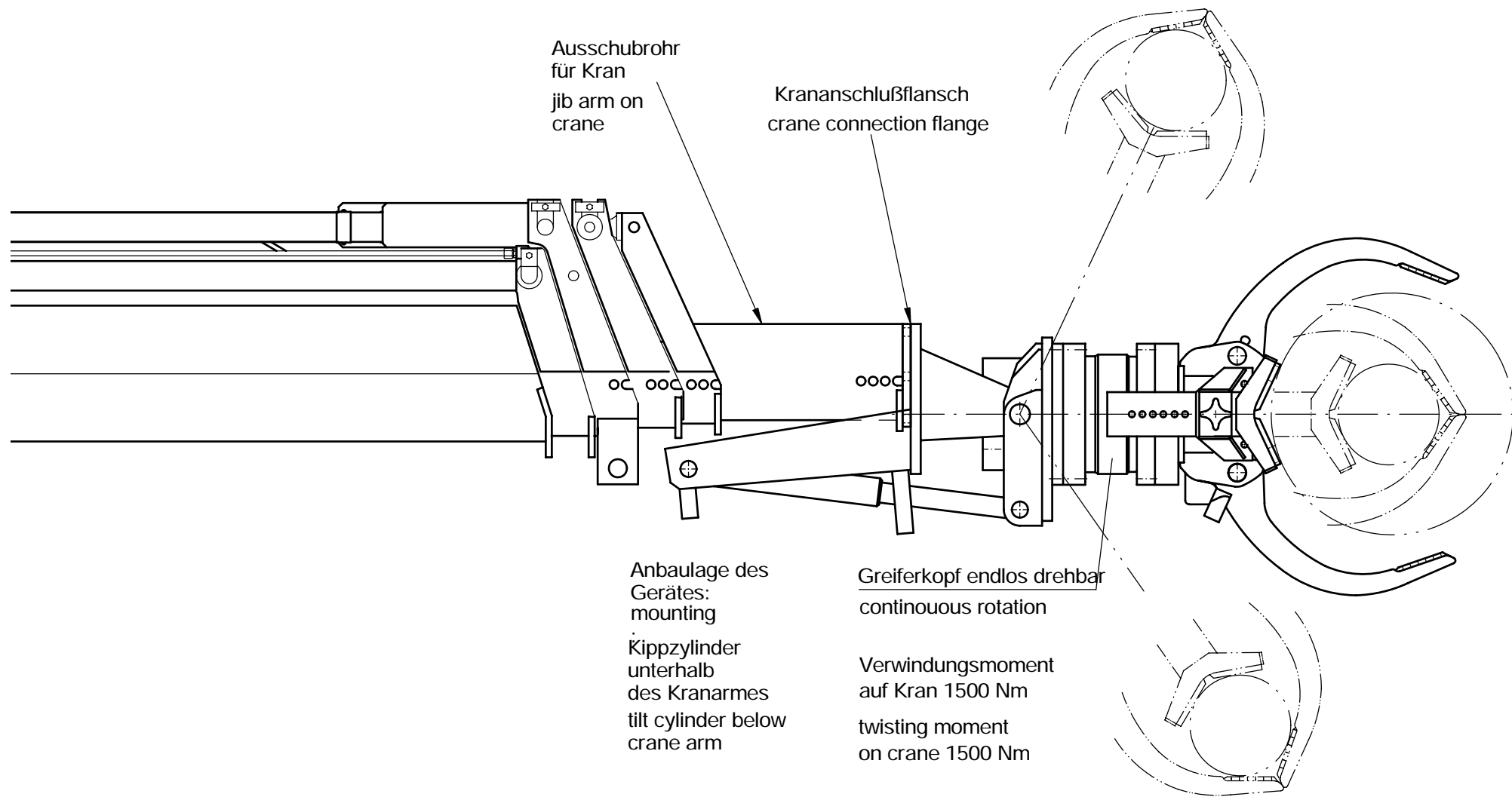


1	1	294 - 317 / 11.57 – 12.48	135 / 5.31	320 / 12.60
1	2	307 - 334 / 12.09 – 13.15	133 / 5.24	338 / 13.31
2	2	319 - 351 / 12.56 – 13.82	130 / 5.12	356 / 14.02
2	3	339 - 373 / 13.35 – 14.69	125 / 4.92	380 / 15.00
3	3	358 - 395 / 14.09 – 15.55	121 / 4.76	403 / 15.87
Arm 1	Arm 2	mm / Inch nutzbarer Klemmbereich serviceable clamping range	mm / Inch Maß X bei offener Stellung at opening range	mm / Inch Öffnungsmaß opening range
Bolzenposition Pinposition				

Datum / date :	05.07.06	Literleistung / pump capacity:	25-75 l/min	Traglast / capacity :	6580 kg/ 14500 lbs
Name / name :	tiede	Eigengewicht / dead weight:	ca.140kg / ____ lbs.		
Geändert / change:	13.11.06	Schließkraft / clamping force:			
Bestellnummer :	H32C658GAM				
<b>KINSHOFER</b> <small>Kinshofer Greiftechnik GmbH &amp; Co. KG  Hauptstraße 76  D-83666 Marienstein  Germany</small>		Angebotszeichnung / Offer drawing <b>Formteilgreifer/ Barrier Lifter D12-D14</b>		Zchg.-Nr. / drawing no. <b>M 932-15 A</b>	



Datum / date :	05.07.06	Literleistung / pump capacity:	25-75 l/min	Traglast / capacity :	6580 kg/ 14500 lbs
Name / name :	tiede			Eigengewicht / dead weight:	ca.140kg / ____ lbs.
Geändert / change:	13.11.06			Schließkraft / clamping force:	
Bestellnummer :	H32C658GAM				
<b>KINSHOFER</b> Kinshofer Greiftechnik GmbH & Co. KG Hauptstraße 76 D-83666 Marienstein Germany		Angebotszeichnung / Offer drawing <b>Formteilgreifer/ Barrier Lifter D12-D14</b>		Zchg.-Nr. / drawing no. <b>M 932-15 A</b>	



Ausschubrohr  
für Kran  
jib arm on  
crane

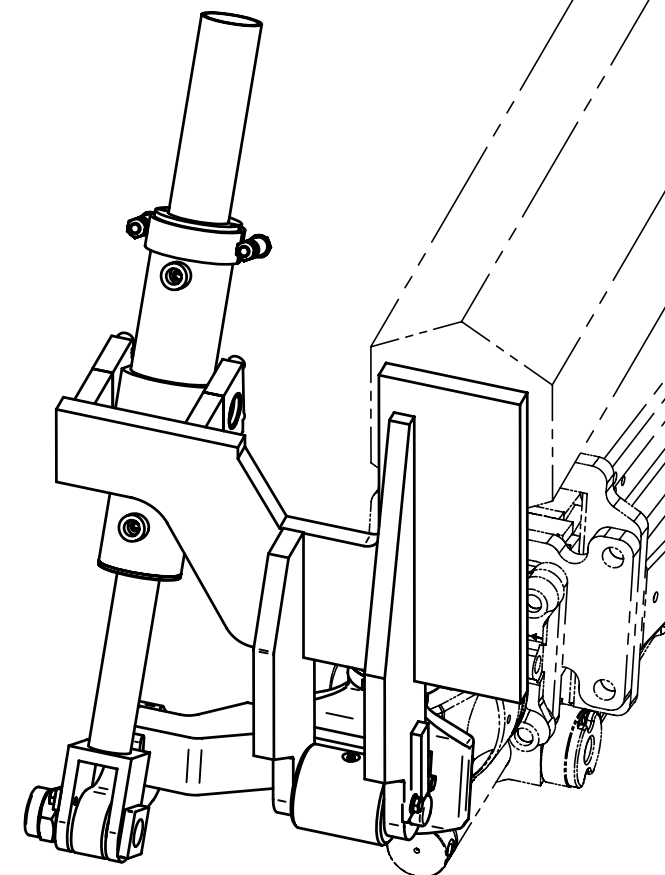
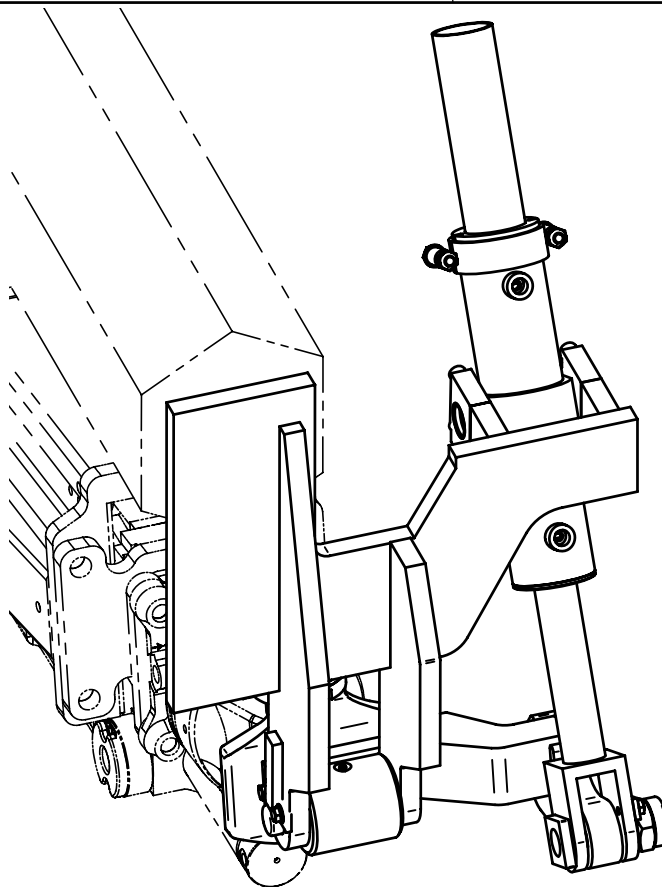
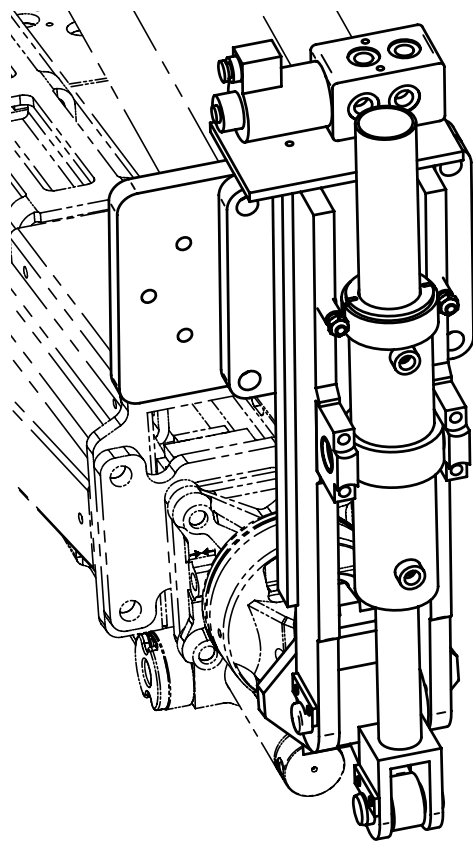
Krananschlußflansch  
crane connection flange

Anbaulage des  
Gerätes:  
mounting  
  
Kippzylinder  
unterhalb  
des Kranarmes  
tilt cylinder below  
crane arm

Greiferkopf endlos drehbar  
continuous rotation

Verwindungsmoment  
auf Kran 1500 Nm  
twisting moment  
on crane 1500 Nm

Datum / date :	08.02.06	Literleistung / pump capacity:	<b>25-75 l/min</b>	Traglast / capacity :	
Name / name :	reim	Betriebsdruck / working pressure max:	<b>bar</b>	Eigengewicht / dead weight:	<b>kg / ___ lbs.</b>
Geändert / change:	08.02.06	Druck intern / pressure internal max:	<b>bar</b>	Schließkraft / clamping force:	
Bestellnummer :					
<b>KINSHOFER</b> Kinshofer GmbH Hauptstraße 76 D-83666 Marienstein Germany		Angebotszeichnung / Offer drawing <b>Krananbau KM 930 2t - 3t</b>		Zchg.-Nr. / drawing no. <b>M 930-168A</b>	
		Tel. 08021/8899-0 Fax 08021/889937 www.kinshofer.com			



KM924 Standard ( Zyl. mittig )

zum KM921

H24A001AA3

zum KM920-11

H24A002AA3

zum KM920-12

H24A003AA3

KM924 z.B. Hiab ( Zyl. aussen )

zum KM921

H24B001AA3

zum KM920-11

H24B002AA3

zum KM920-12

H24B003AA3

KM924 z.B. Fassi ( Zyl. aussen/spiegelverkehrt )

zum KM921

H24C001AA3

zum KM920-11

H24C002AA3


zum KM920-12

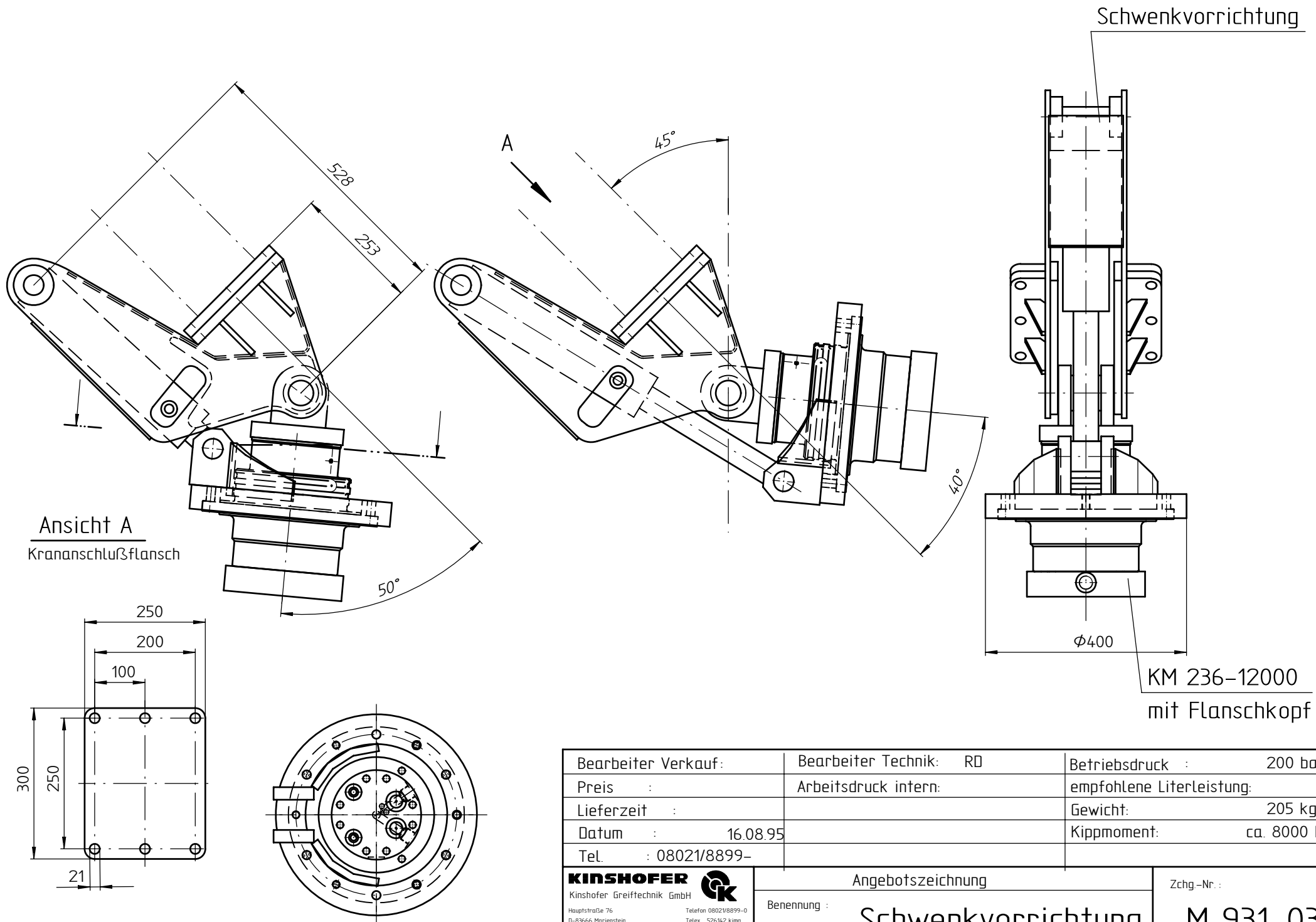
H24C003AA3

Krananschlußflansche und Geräteaufnahme müssen mit dem Ausschub bzw Knickarm verschweißt werden.

Anpassungsarbeiten am Kran können erforderlich werden.

Eine seitlich versetzte Montage der Aufhängung muß vom Kranhersteller freigegeben werden.

Datum / Date :	25.02.08	Literleistung / Pump capacity:	<b>25-60 l/min</b>	Traglast / Capacity :	
Name / Name :	reim	Betriebsdruck / Working pressure max:	<b>280 bar</b>	Eigengewicht / Dead weight:	<b>70 kg</b>
Geändert / Change:		Druck intern / Pressure internal max:	<b>bar</b>	Schließkraft / Clamping force:	
Bestellnummer :		 <b>Kinshofer GmbH</b> Hauptstraße 76    Tel. 08021/8899-0 83666 Marienstein    Fax 08021/8899-37 Germany    www.kinshofer.com		Zchg.-Nr. / Drawing no.	
				Angebotszeichnung / Offer Drawing	
		Anklappvorrichtung KM924 - Übersicht			



Ansicht A  
Krananschlußflansch

Schwenkvorrichtung

KM 236-12000  
mit Flanschkopf

Bearbeiter Verkauf:	Bearbeiter Technik: RD	Betriebsdruck : 200 bar
Preis :	Arbeitsdruck intern:	empfohlene Literleistung:
Lieferzeit :		Gewicht: 205 kg
Datum : 16.08.95		Kippmoment: ca. 8000 N/m
Tel. : 08021/8899-		

**KINSHOFER**  
Kinshofer Greiftechnik GmbH  
Hauptstraße 76  
D-83666 Marienstein  
West Germany

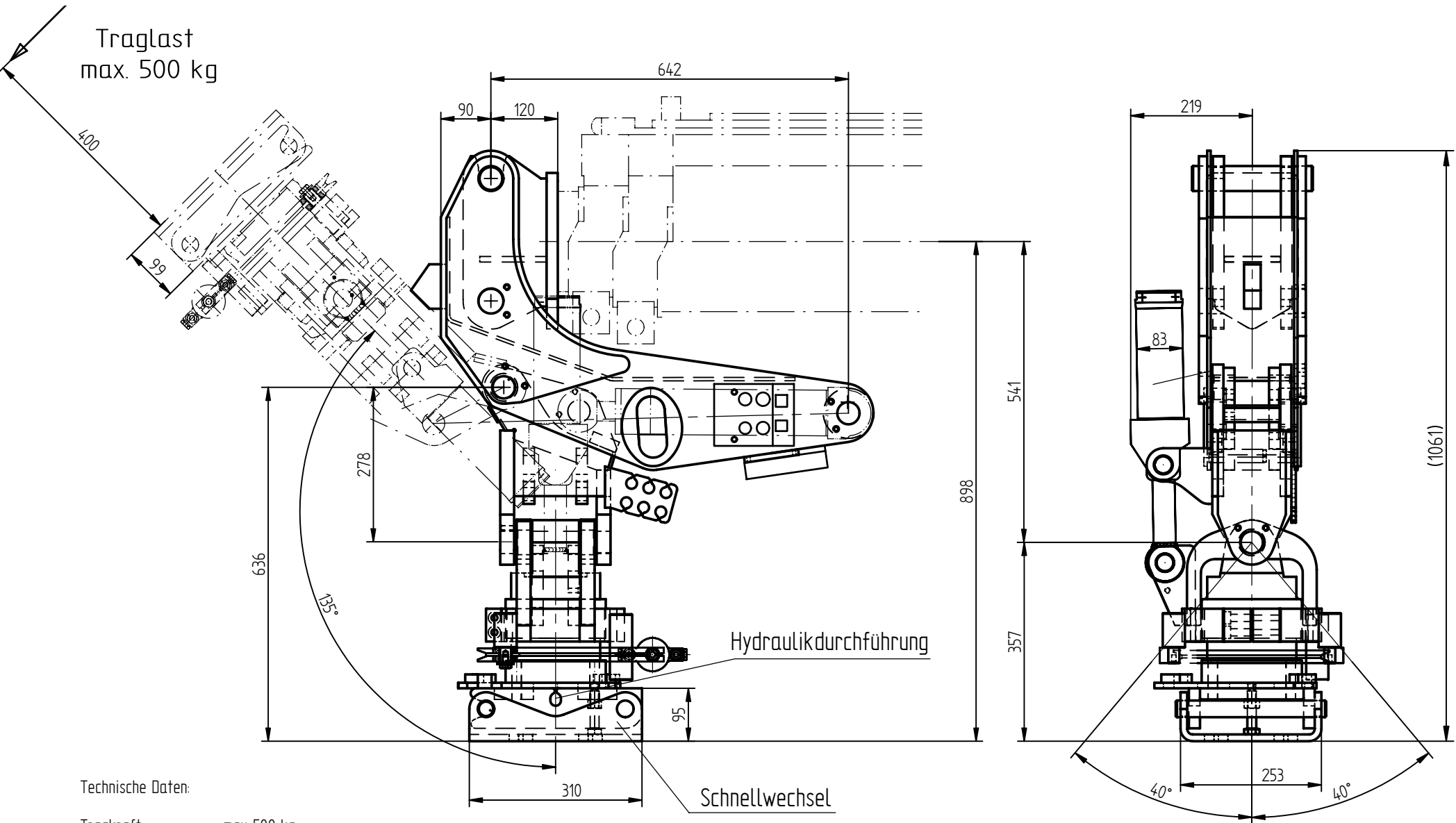


Angebotszeichnung  
Benennung : Schwenkvorrichtung

Zchg-Nr. :  
M 931-03b



Traglast  
max. 500 kg



Technische Daten:

Tragkraft: max 500 kg  
 Eigengewicht: ca. 200 kg  
 Betriebsdruck: 200 bar  
 Schwenkwinkel: 135 Grad  
 Schwenkmoment: max.1090 Nm  
 Schwenkmoment: min. 477 Nm  
 Kippwinkel: 80 Grad  
 Kippmoment: max. 1000 Nm  
 Drehbereich: Endlos  
 Drehmoment: 1000 Nm  
 Drehzahl: 12 1/min bei 20 L/min

Bearbeiter Verkauf:	Bearbeiter Technik: RD	Betriebsdruck	200 bar
Preis :	Arbeitsdruck intern: 200 bar	empfohlene Literleistung:	30l/min
Lieferzeit :		Schließkraft max.:	
Datum: 06.11.98		Gewicht :	200 kg
Tel. : 08021/8899-	Bestellnummer: H31S005FN2 / H31S007FN2		

**KINSHOFER**  
 Kinshofer Greiftechnik GmbH  
 Hauptstraße 76  
 D-83666 Marienstein  
 West Germany

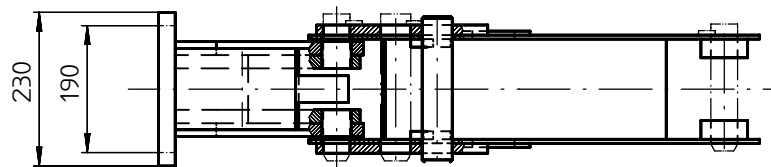
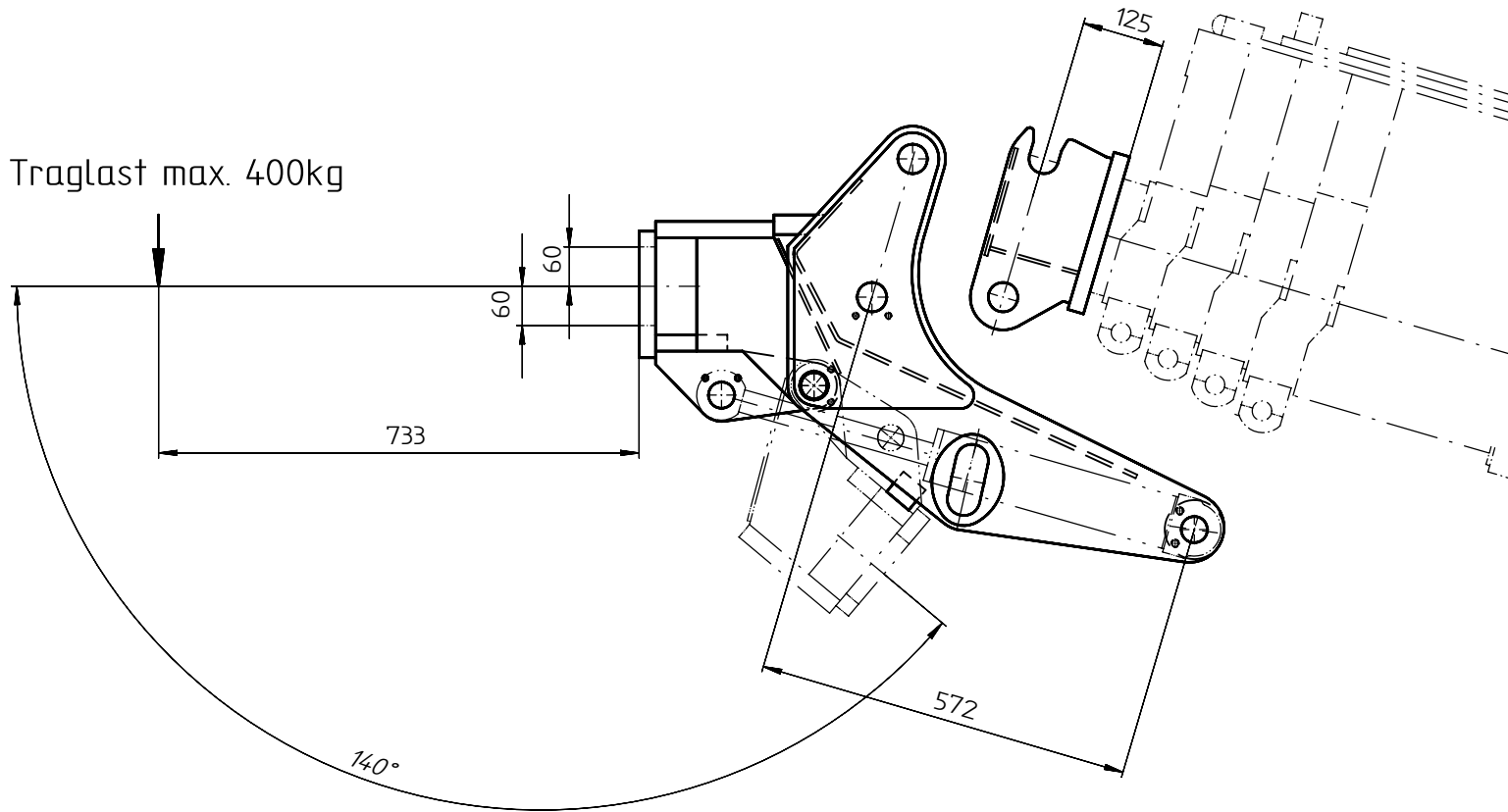


Telefon 08021/8899-0  
 Telex 52614/2 kima  
 Telefax 08021/9977

Maßblatt  
 Benennung :  
**Kippschwenkgelenk mit Bremse**

Zchg-Nr.:  
**M 900-98b**

Traglast max. 400kg



Bearbeiter Verkauf:	Bearbeiter Technik: SPD	Betriebsdruck: 200 bar
Preis :		empfohlene Literleistung:
Lieferzeit :		Schließkraft max.:
Datum: 20.01.97		
Tel. : 08021/8899-		

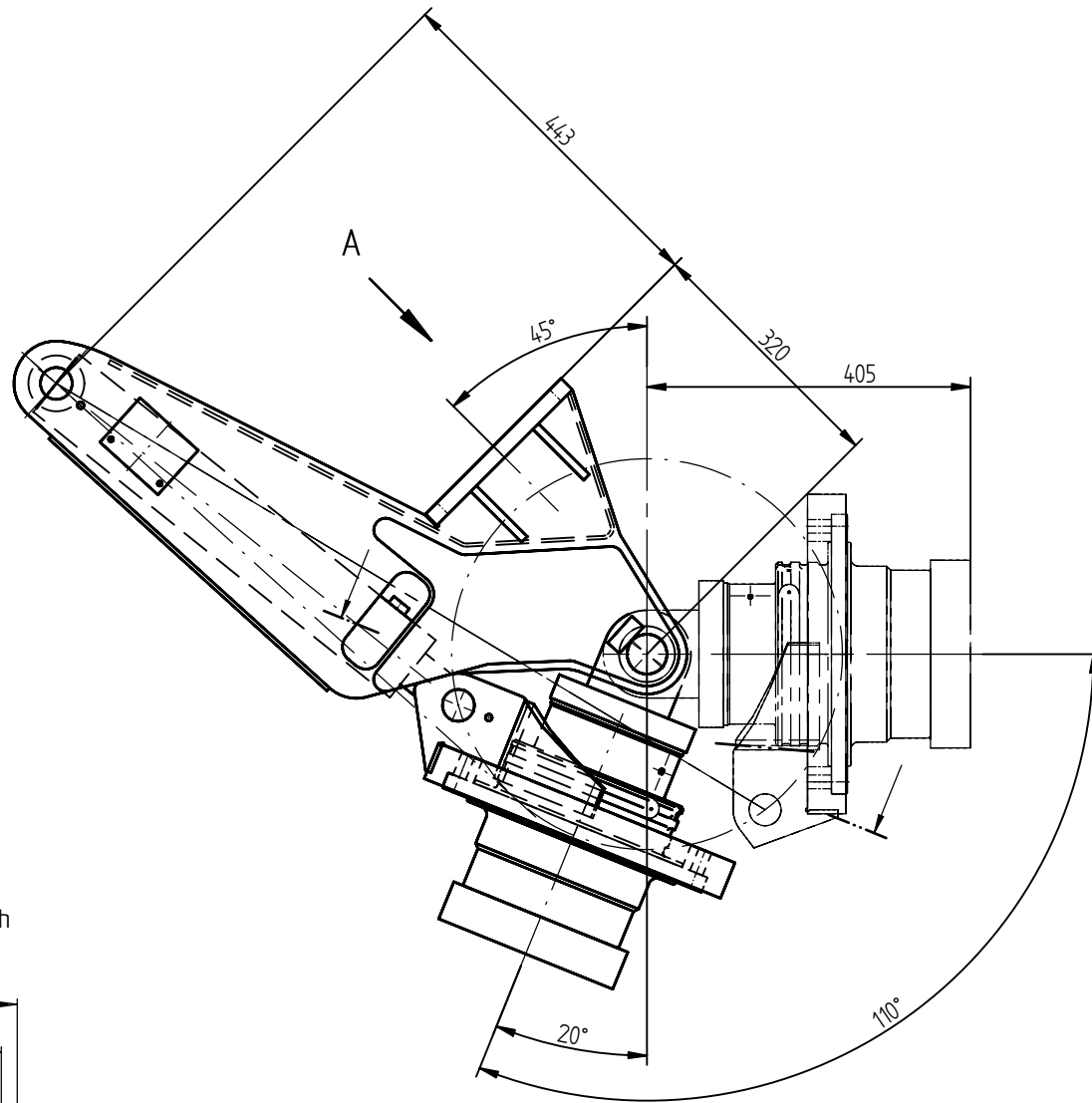
**KINSHOFER**  
Kinshofer Greiftechnik GmbH  
Hauptstraße 76  
D-83666 Marienstein  
West Germany



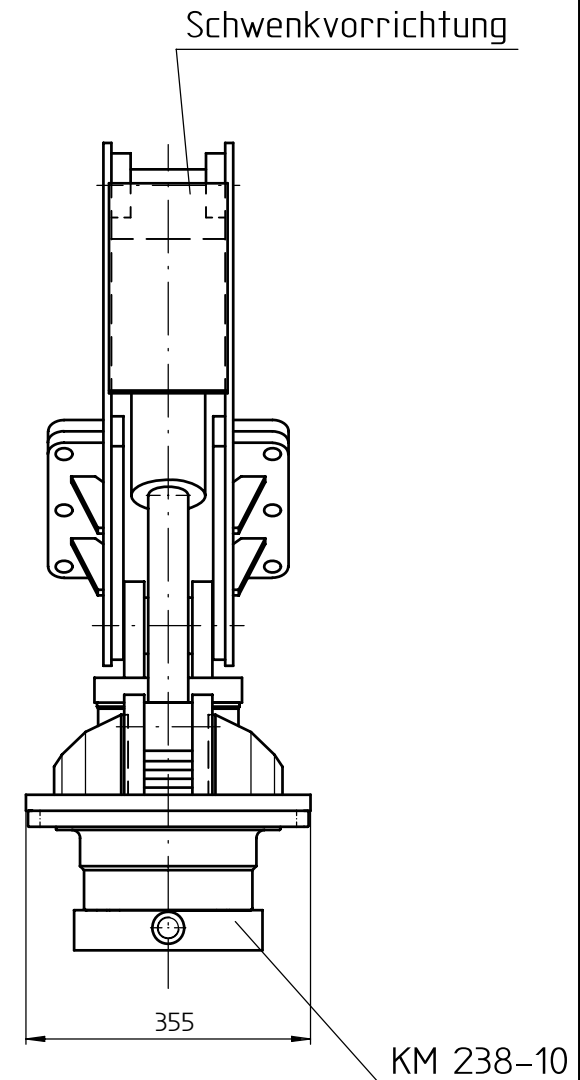
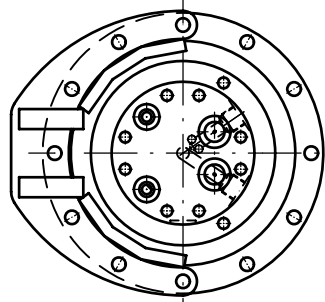
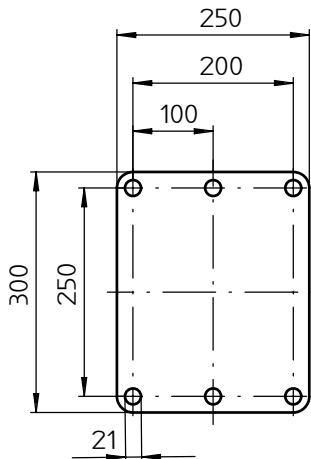
Telefon 08021/8899-0  
Telex 52614/2 kima  
Telefax 08021/9977

Angebotszeichnung  
Benennung : Schwenkvorrichtung 140°

Zchg-Nr. :  
M 900-88a



Ansicht A  
Krananschlußflansch



Bearbeiter Verkauf:	Bearbeiter Technik: WA	Betriebsdruck : 200 bar
Preis :	Arbeitsdruck intern:	empfohlene Literleistung:
Lieferzeit :		Gewicht: ca.220 kg
Datum : 03.08.98		Traglast : 1000 kg
Tel. : 08021/8899-		Kippmoment: ca. 8000 N/m

**KINSHOFER**  
Kinshofer Greiftechnik GmbH  
Hauptstraße 76  
D-83666 Marienstein  
West Germany



Telefon 08021/8899-0  
Telex 52614/2 kima  
Telefax 08021/9977

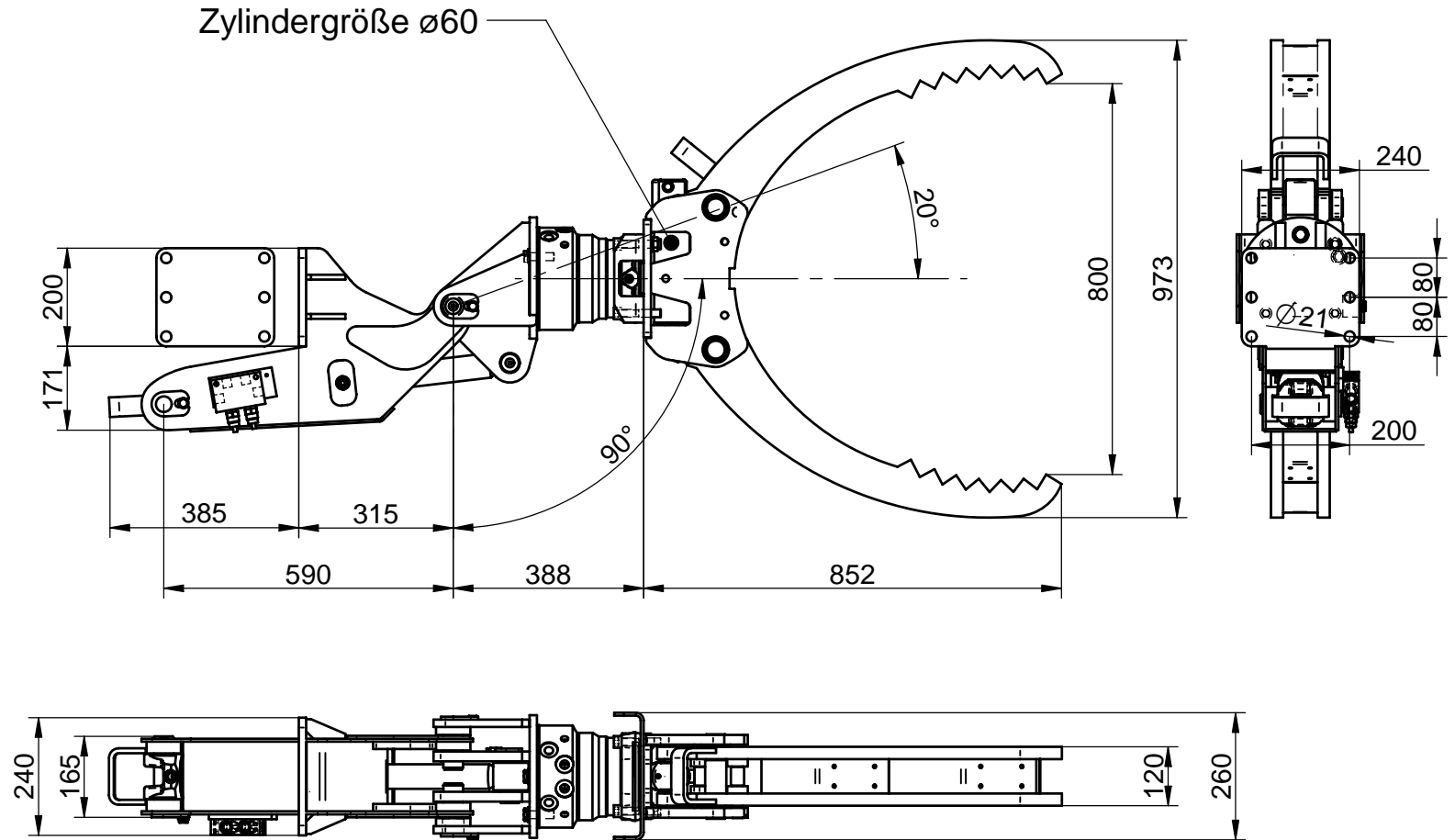
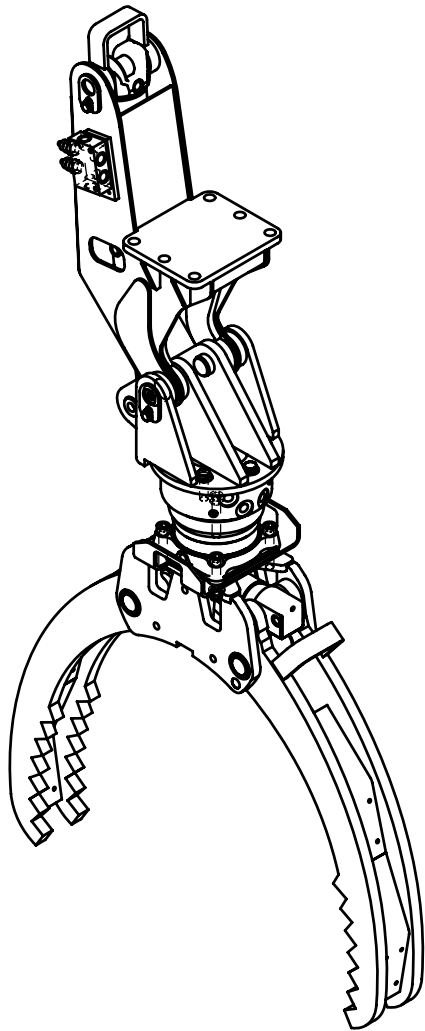
Angebotszeichnung

Benennung :

Schwenkvorrichtung

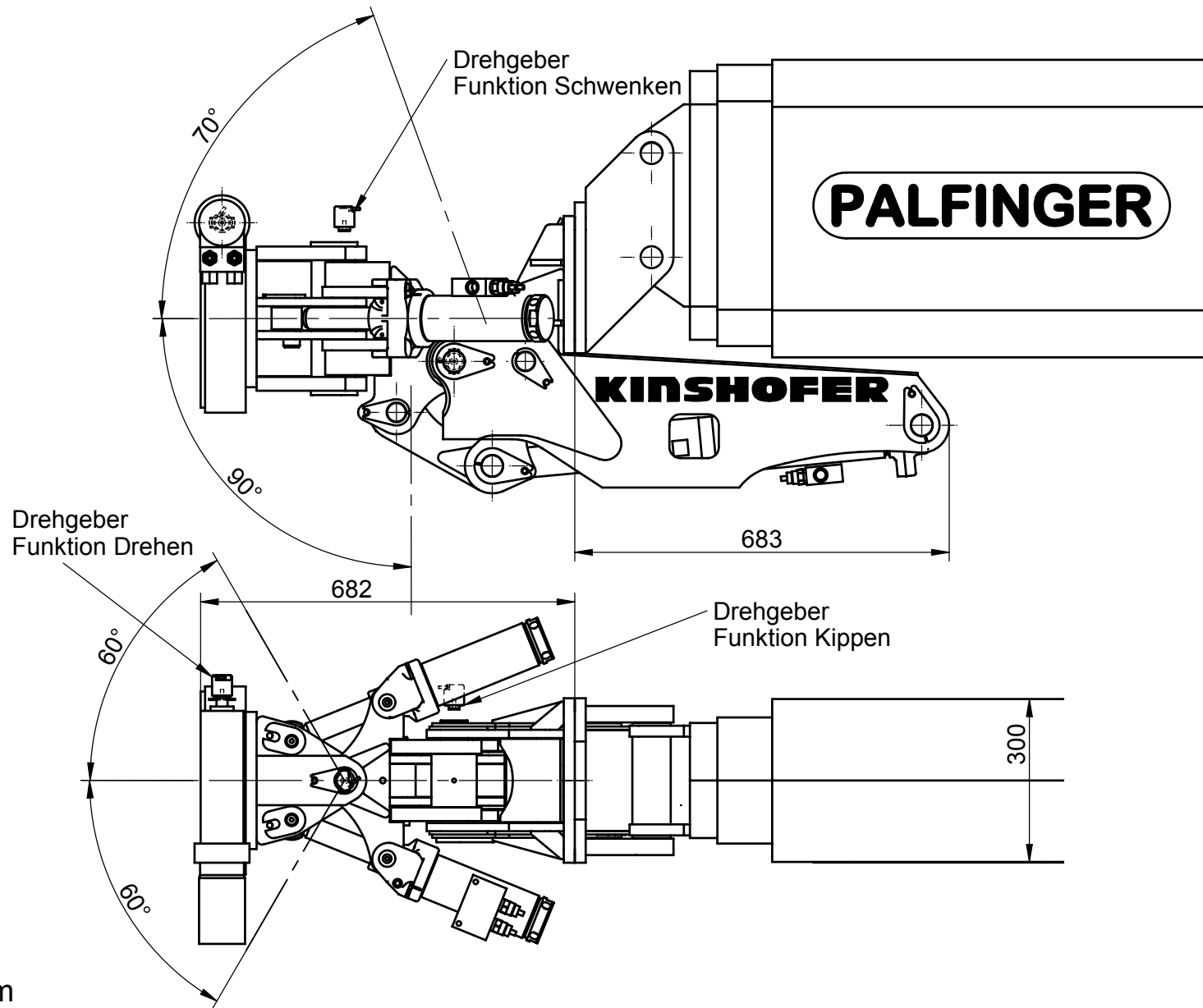
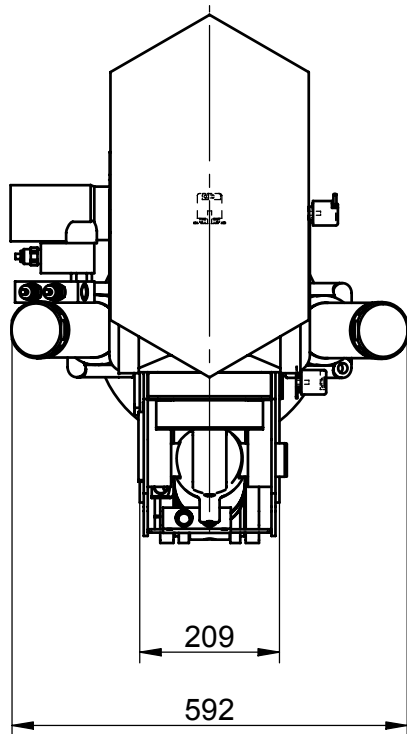
Zchg-Nr. :

M 931-04a



**Achtung!!**  
 Alle Kranventile für den Greifer  
 mit einer offenen 0-Stellung.

Datum / date : 14.05.2007	Literleistung / pump capacity: 25-75 l/min	Traglast / capacity : 500 kg
Name / name : tiede	Betriebsdruck / working pressure max: 200 bar	Eigengewicht / dead weight: 220 kg
Geändert / change: 25.06.2004	Druck intern / pressure internal max: bar	Schließkraft / clamping force: 10 kN bei 200bar
Bestellnummer : H30S050007		
<b>KINSHOFER</b> Kinshofer Greiftechnik GmbH & Co. KG Hauptstraße 76 D-83666 Marienstein Germany	Angebotszeichnung / Offer drawing	Zchg.-Nr. / drawing no.
	<b>Manipulator mit Greiferzange</b>	<b>M 930-148B</b>



Technische Daten:

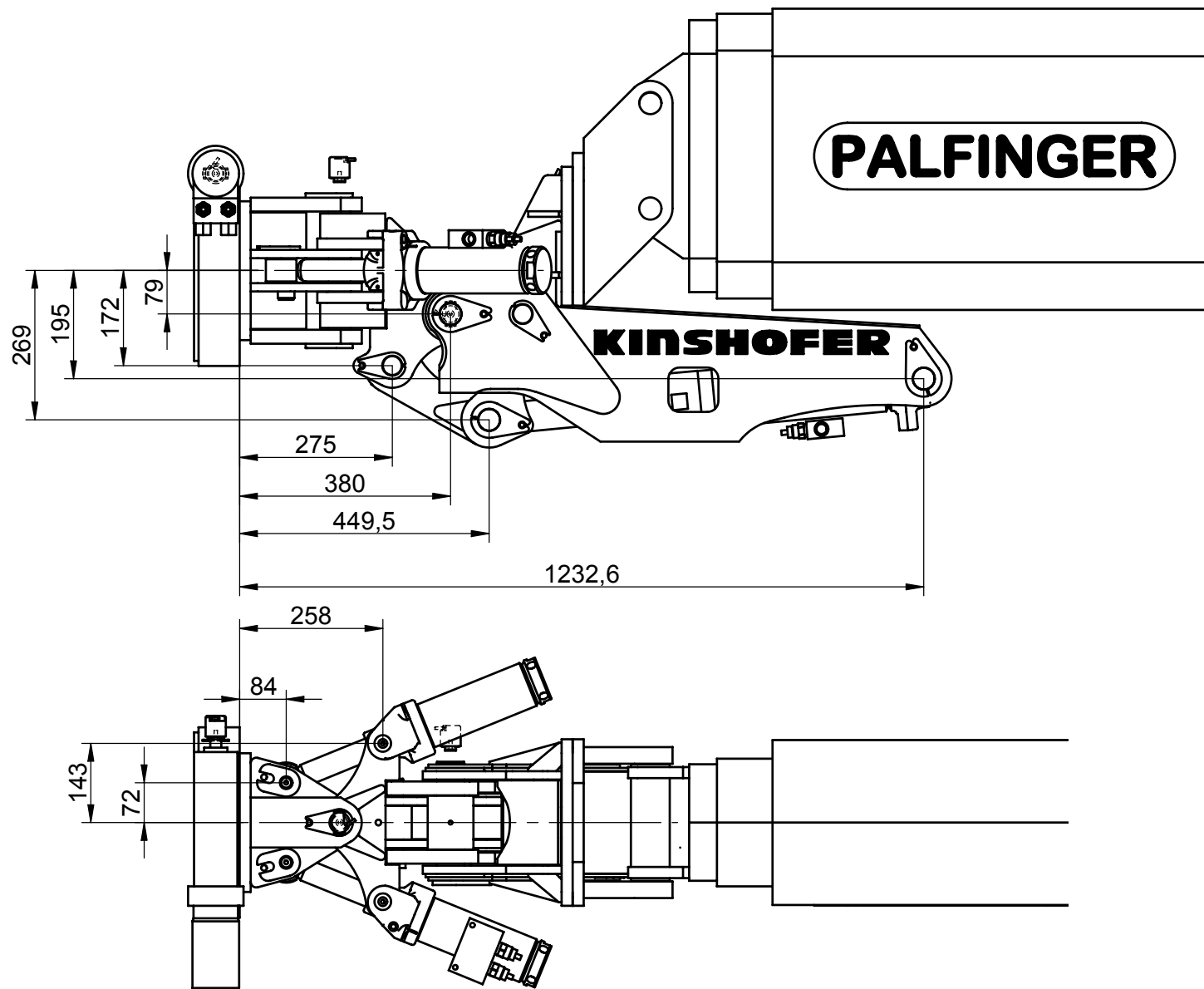
Tragkraft: max 1500 kg  
 Eigengewicht: ca. 300 kg  
 Betriebsdruck: 200 bar  
 Schwenkwinkel: 160 Grad  
 Schwenkmoment: max. 17800 Nm  
 Kippwinkel: 120 Grad  
 Kippmoment: max. 10000 Nm  
 Drehbereich: Endlos  
 Drehmoment: 5000 Nm  
 Drehzahl: 0,5 1/min bei 7 l/min

Datum / date:	23.07.01	Literleistung / pump capacity:	25-75 l/min	Traglast / capacity:	1500 kg
Name / name:	Spindeldreher	Betriebsdruck / working pressure max:	260 bar	Eigengewicht / dead weight:	ca. 300 kg
Geändert / change:		Druck intern / pressure internal max:	200 bar	Schließkraft / clamping force:	
Bestellnummer:	H31S001SN3				

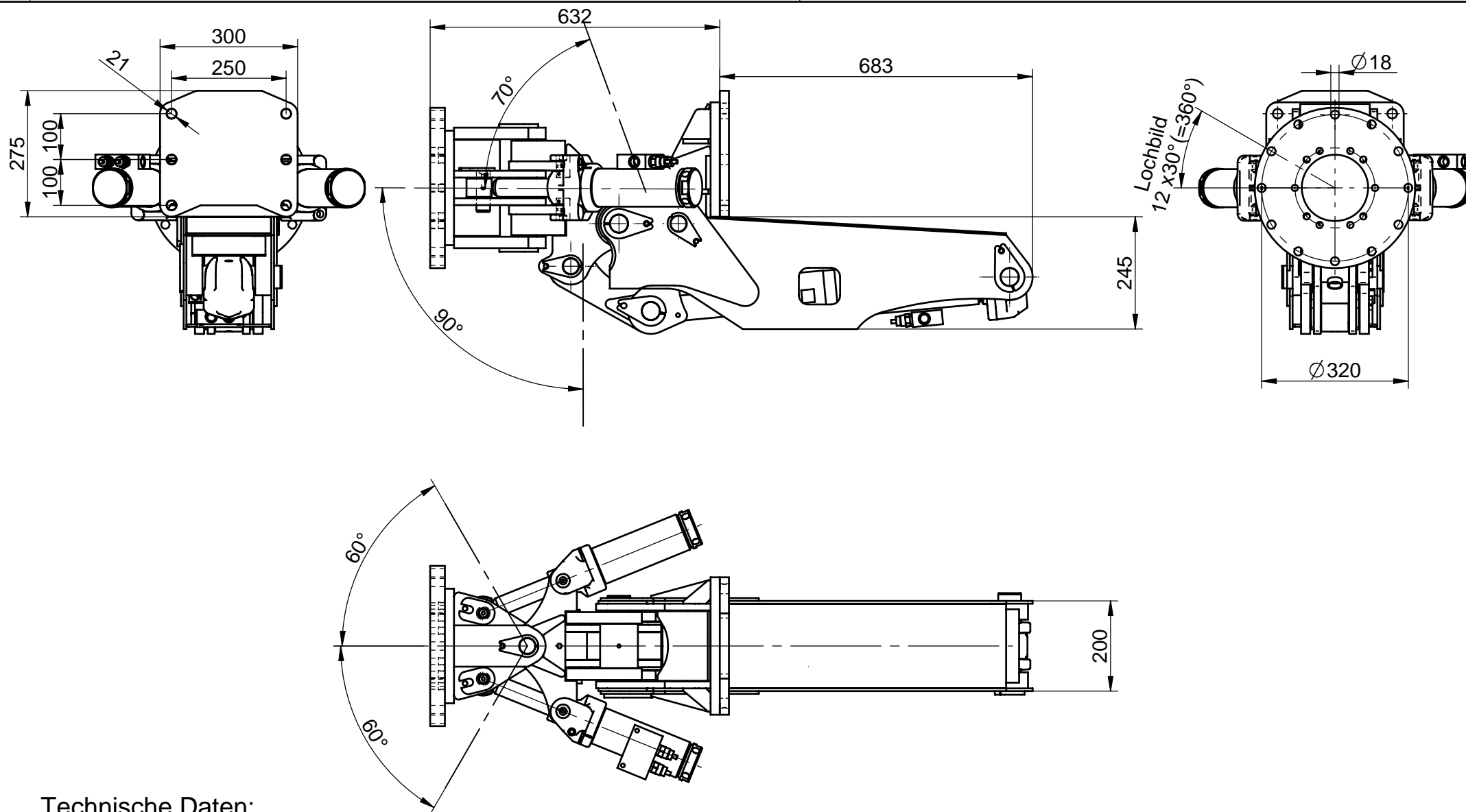
**KINSHOFER**  
 Kinshofer Greiftechnik GmbH  
 Hauptstraße 76  
 D-83666 Marienstein  
 Germany  
 Tel. 08021/8899-0  
 www.kinshofer.com  
 Telefax 08021/9977

Angebotszeichnung / Offer drawing  
**3-Achsen-Manipulator**

Zchg.-Nr. / drawing no.  
**M 931-11a**  
 Blatt 1/2



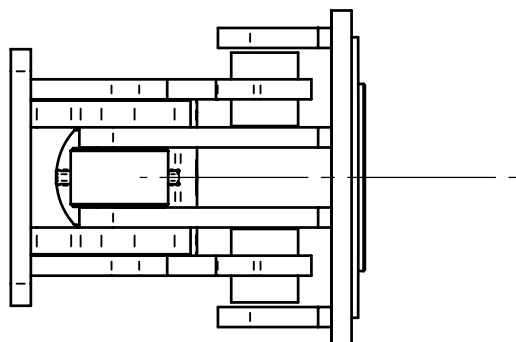
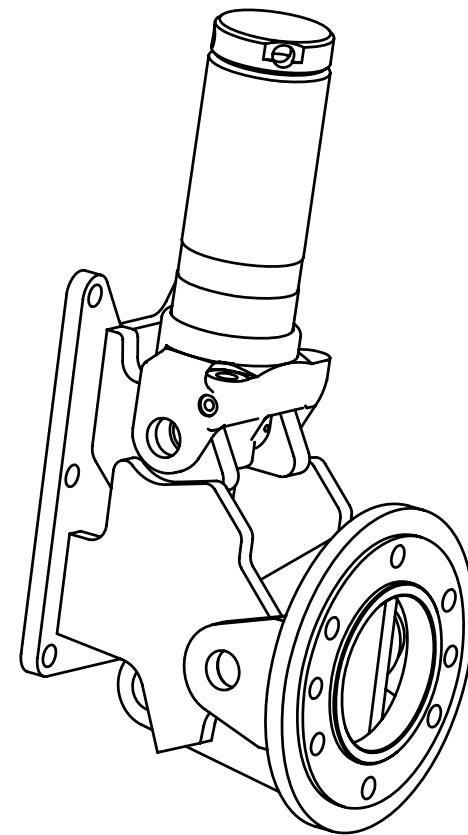
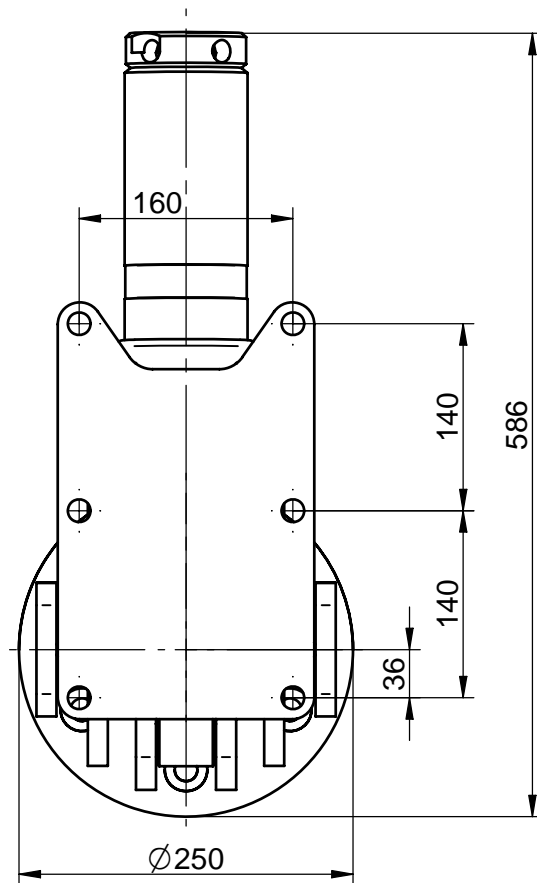
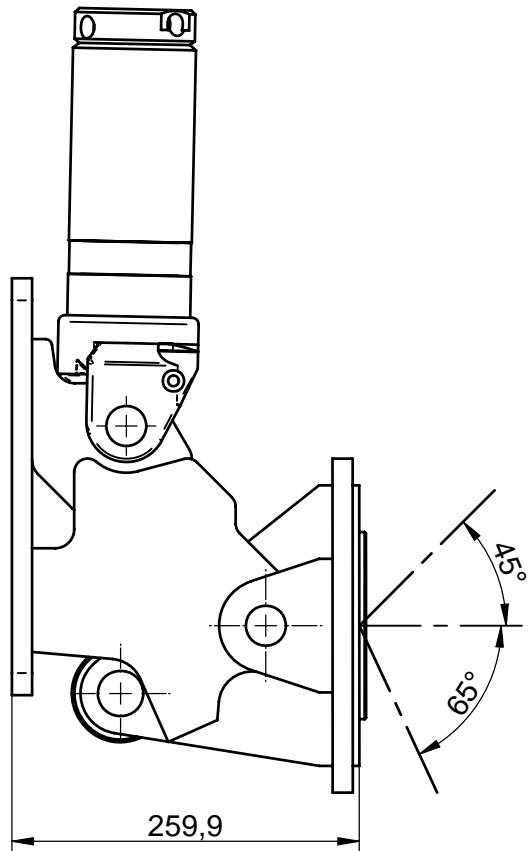
Datum / date :	23.07.01	Literleistung / pump capacity:	25-75 l/min	Traglast / capacity :	1500 kg
Name / name :	Spindeldreher	Betriebsdruck / working pressure max:	260 bar	Eigengewicht / dead weight:	ca. 300 kg
Geändert / change:		Druck intern / pressure internal max:	200 bar	Schließkraft / clamping force:	
Bestellnummer:	H31S001SN3				
<b>KINSHOFER</b> Kinshofer Greiftechnik GmbH Hauptstraße 76 D-83666 Marienstein Germany		Angebotszeichnung / Offer drawing  <h2 style="text-align: center;">3-Achsen-Manipulator</h2>		Zchg.-Nr. / drawing no. <h1 style="text-align: center;">M 931-11a</h1> Blatt 2/2	



Technische Daten:

Tragkraft: max 1500 kg  
 Eigengewicht: ca. 190 kg  
 Betriebsdruck: 200 bar  
 Schwenkwinkel: 160 Grad  
 Schwenkmoment: max. 17800 Nm  
 Kippwinkel: 120 Grad  
 Kippmoment: max. 10000 Nm

Datum / date :	03.09.01	Literleistung / pump capacity:	25-75 l/min	Traglast / capacity :	1500 kg
Name / name :	Spindeldr/Ören	Betriebsdruck / working pressure max:	260 bar	Eigengewicht / dead weight:	ca. 190 kg
Geändert / change:		Druck intern / pressure internal max:	bar	Schließkraft / clamping force:	
Bestellnummer:	H31S002SN3				
<b>KINSHOFER</b> Kinshofer Greiftechnik GmbH Hauptstraße 76 D-83666 Marienstein Germany		Angebotszeichnung / Offer drawing  <b>2-Achsen-Manipulator</b>		Zchg.-Nr. / drawing no.  <b>M 931-12a</b>	



Datum / date :	21.11.02	Literleistung / pump capacity:	25-75 l/min	Traglast / capacity :	
Name / name :	Tie.	Betriebsdruck / working pressure max:	bar	Eigengewicht / dead weight:	45 kg
Geändert / change:		Druck intern / pressure internal max:	bar	Schließkraft / clamping force:	
Bestellnummer :	H31S003SN3				

**KINSHOFER**  
Kinshofer Greiftechnik GmbH  
Hauptstraße 76  
D-83666 Marienstein  
Germany



Tel. 08021/8899-0  
www.kinshofer.com  
Telefax 08021/9977

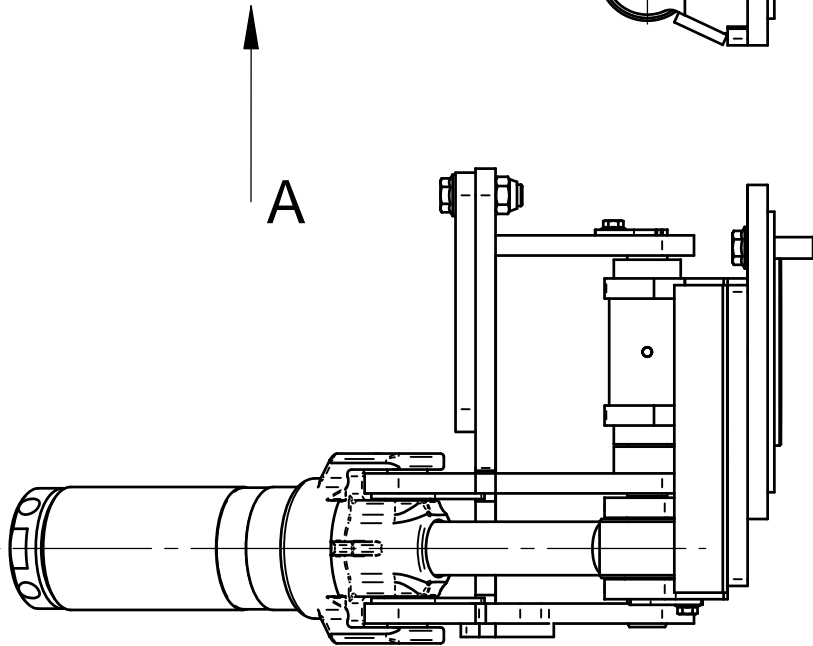
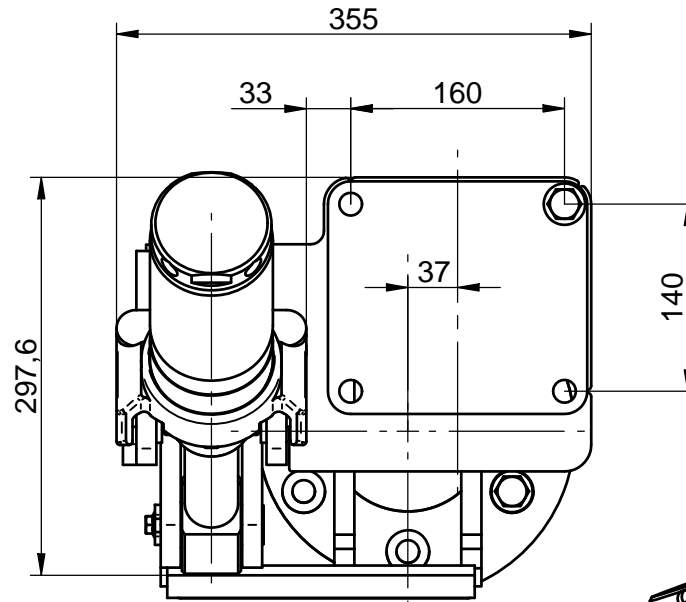
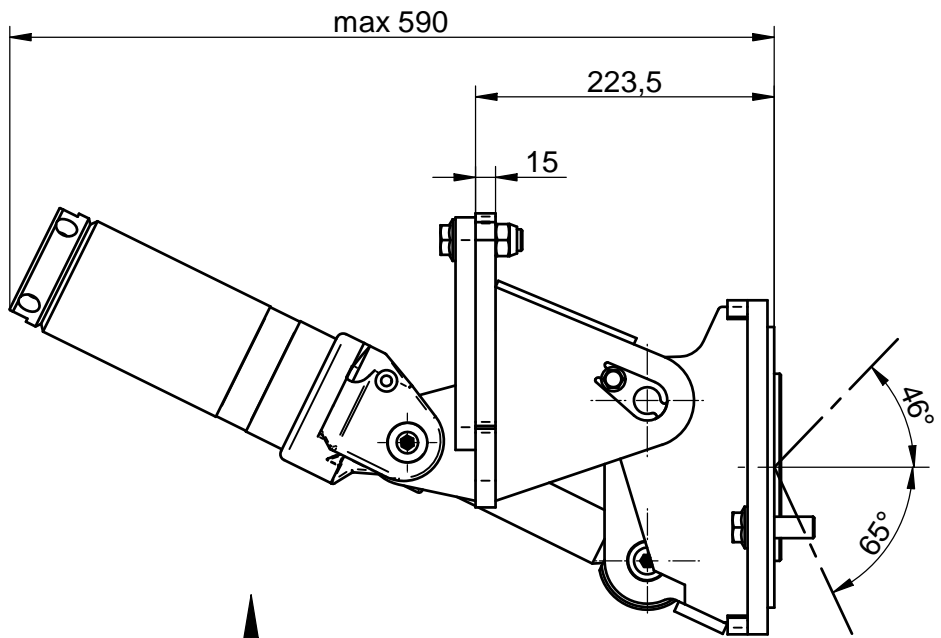
Angebotszeichnung / Offer drawing

**Kippgelenk** Zylinder oben

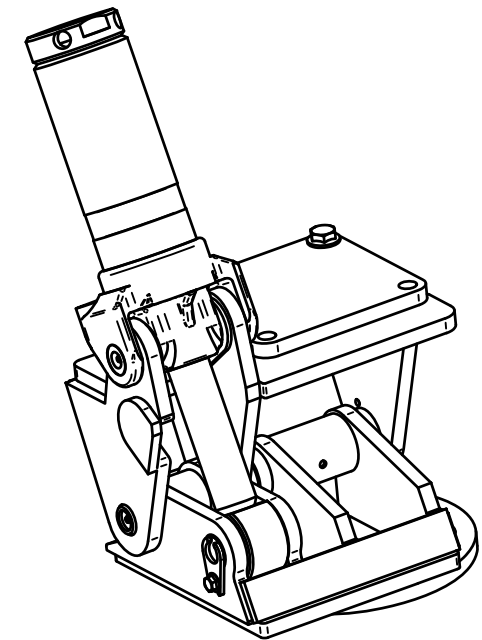
Zchg.-Nr. / drawing no.

**M 931-17A**

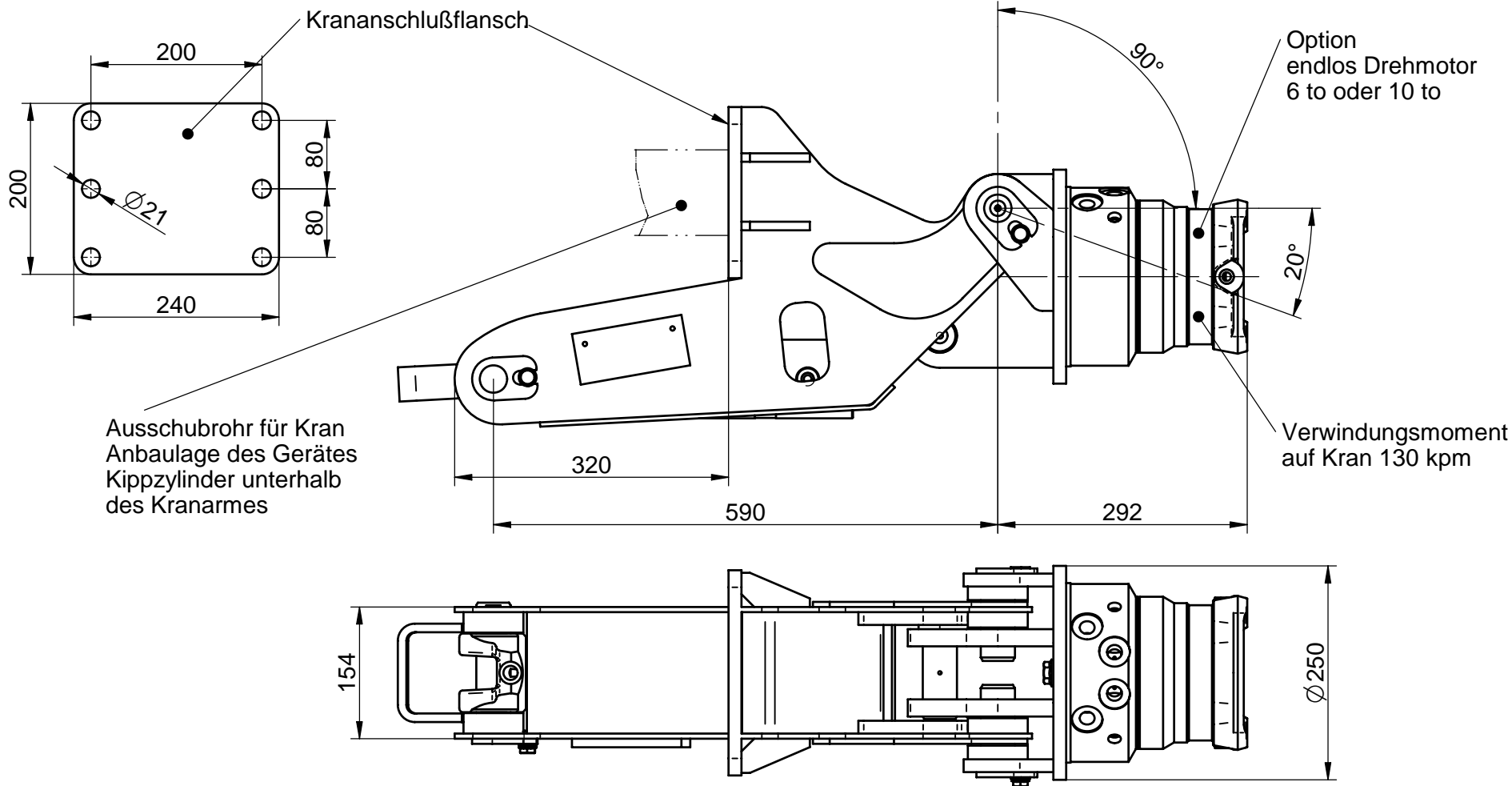




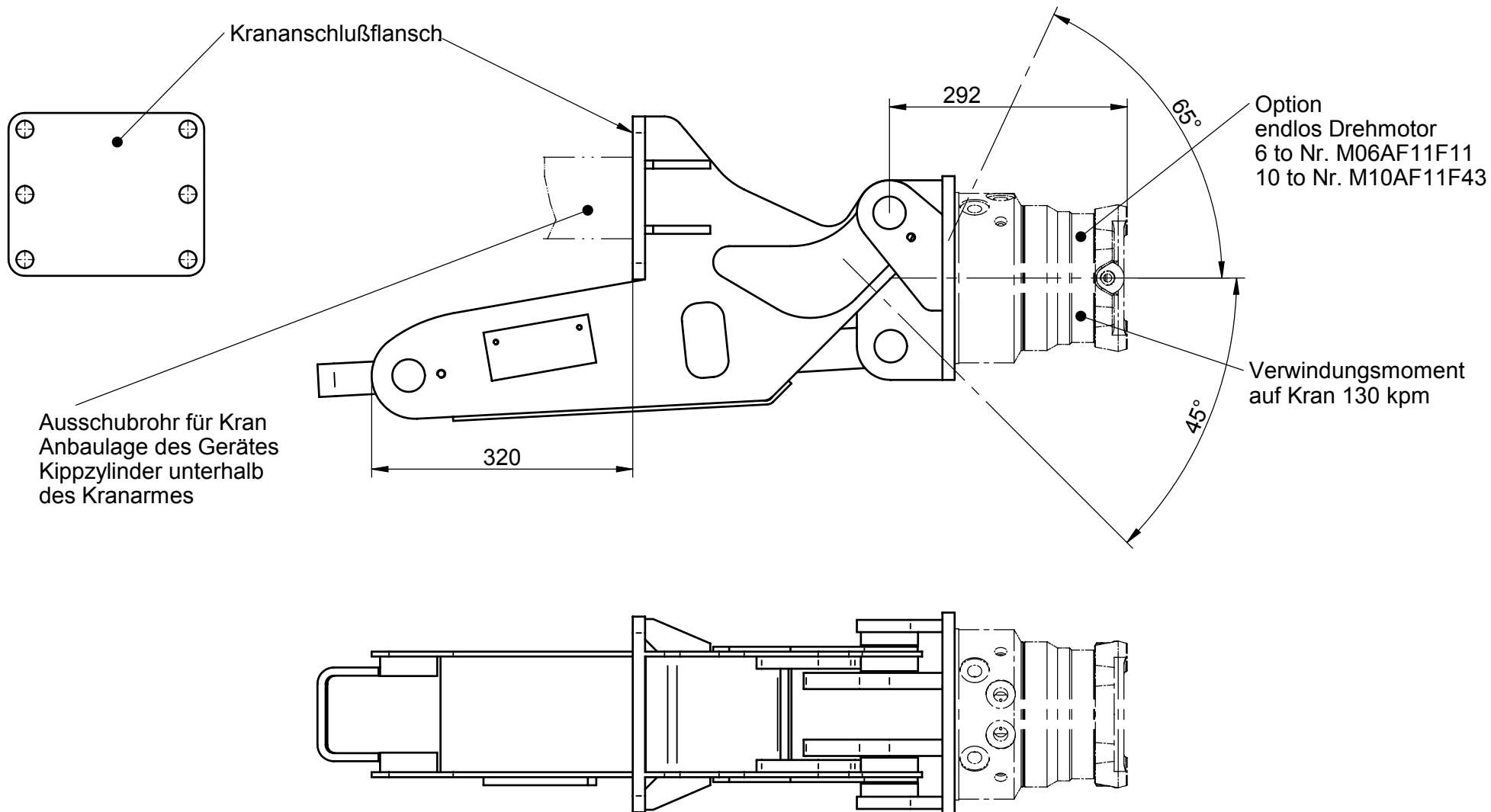
Ansicht A



Datum / date :	28.11.02	Literleistung / pump capacity:	25-75 l/min	Traglast / capacity :	
Name / name :	Tie.	Betriebsdruck / working pressure max:	bar	Eigengewicht / dead weight:	49 kg
Geändert / change:		Druck intern / pressure internal max:	bar	Schließkraft / clamping force:	
Bestellnummer :	H31S004SN3				
<b>KINSHOFER</b> Kinshofer Greiftechnik GmbH Hauptstraße 76 D-83666 Marienstein Germany		Angebotszeichnung / Offer drawing <b>Kippgelenk Zylinder seitlich</b>		Zchg.-Nr. / drawing no. <b>M 931-18A</b>	



Datum / date :	08.01.03	Literleistung / pump capacity:	25-75 l/min	Traglast / capacity :	
Name / name :	Tie.	Betriebsdruck / working pressure max:	200 bar	Eigengewicht ohne Motor / dead weight without motor:	ca. 85 kg
Geändert / change:		Druck intern / pressure internal max:	bar	Kippmoment / tilting force:	16000 Nm
Bestellnummer :	H31S005SN2				
<b>KINSHOFER</b> Kinshofer Greiftechnik GmbH & Co. KG Hauptstraße 76 D-83666 Marienstein Germany		Angebotszeichnung / Offer drawing <h1>Schwenkgelenk 110°</h1>		Zchg.-Nr. / drawing no. <h1>M 931-19A</h1>	



Krananschlußflansch

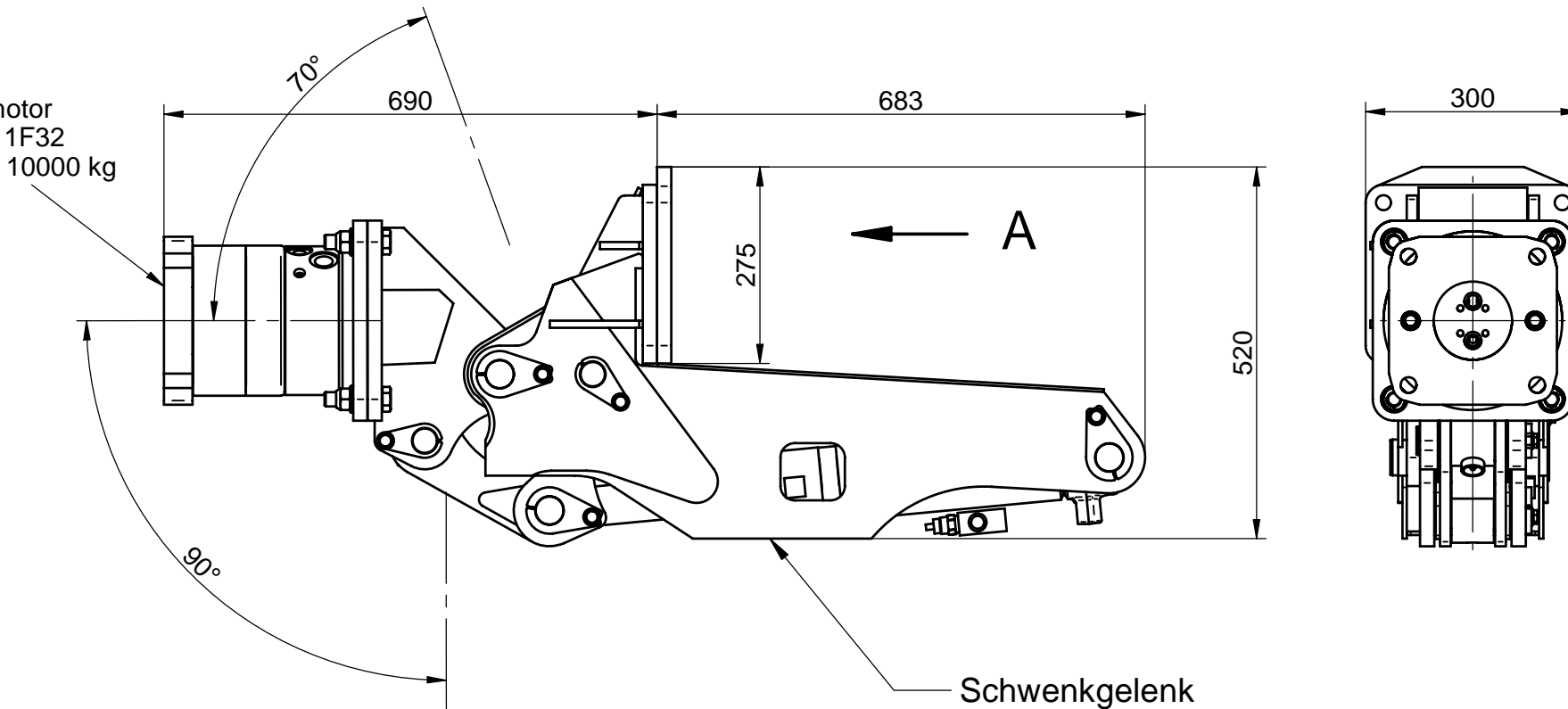
Option  
endlos Drehmotor  
6 to Nr. M06AF11F11  
10 to Nr. M10AF11F43

Ausschubrohr für Kran  
Anbaulage des Gerätes  
Kippzylinder unterhalb  
des Kranarmes

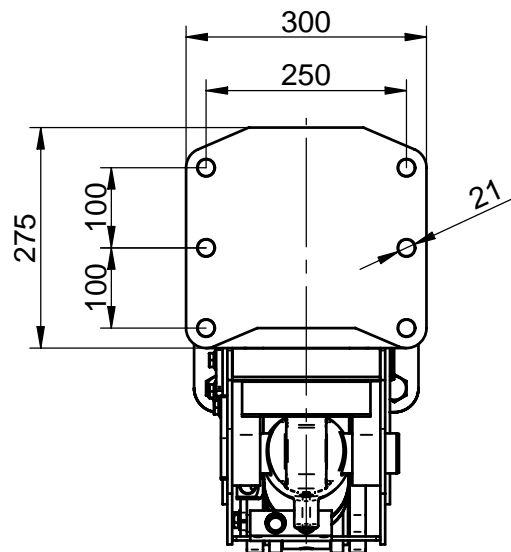
Verwindungsmoment  
auf Kran 130 kpm

Datum / date :	30.01.03	Literleistung / pump capacity:	25-75 l/min	Traglast / capacity :	
Name / name :	Spindeldreher	Betriebsdruck / working pressure max:	200 bar	Eigengewicht ohne Motor / dead weight without motor:	ca. 85 kg
Geändert / change:		Druck intern / pressure internal max:	bar	Kippmoment / tilting force:	16000 Nm
Bestellnummer :	H31S006SN2				
<b>KINSHOFER</b> Kinshofer Greiftechnik GmbH & Co. KG Hauptstraße 76      Tel. 08021/8899-0 D-83666 Marienstein      Fax 08021/889937 Germany      www.kinshofer.com		Angebotszeichnung / Offer drawing		Zchg.-Nr. / drawing no.	
Schwenkgelenk 110°				M 931-20A	

Option  
Endlosmotor  
M10CF11F32  
Traglast 10000 kg



Schwenkgelenk  
tilting devise  
H31S009SN3



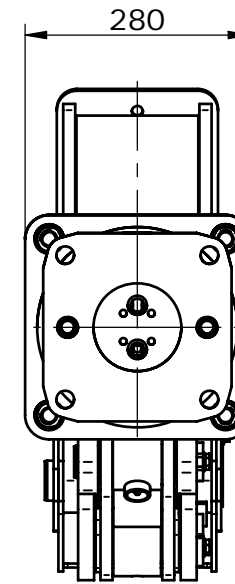
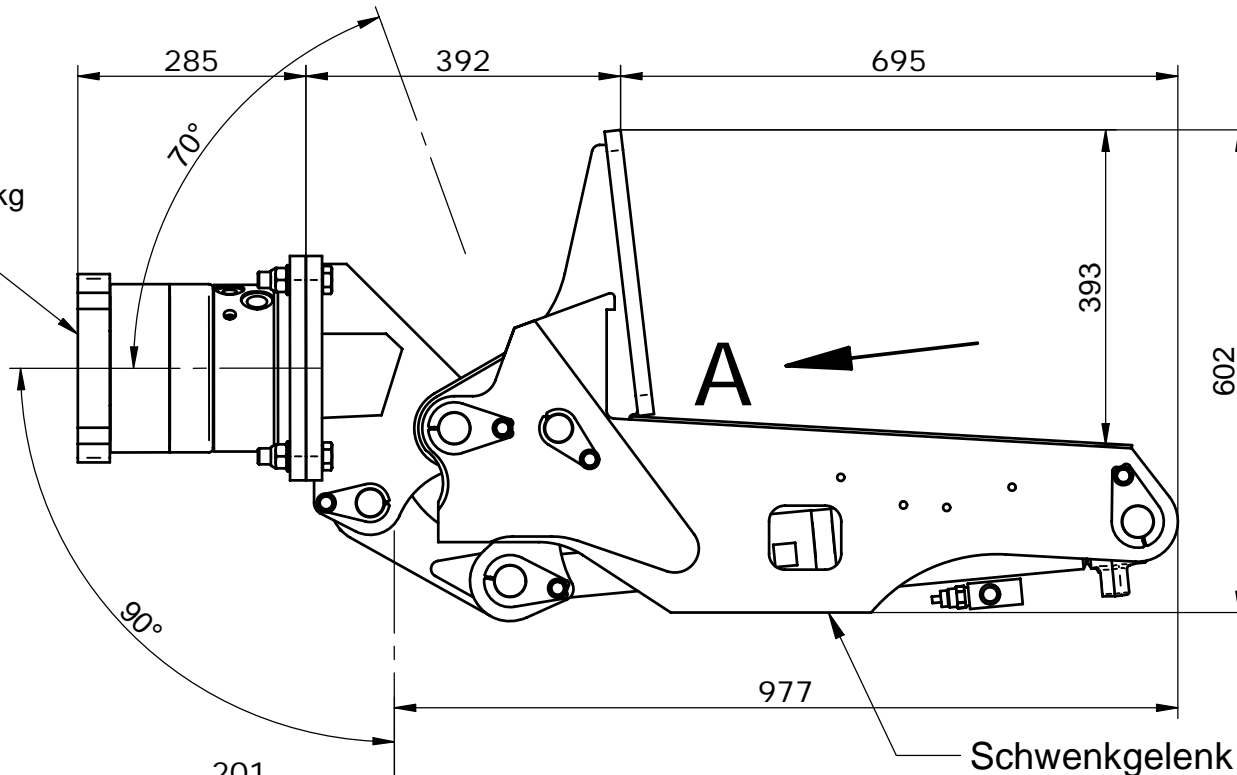
ANSICHT A

Datum / date : 19.01.2007	Literleistung / pump capacity: 25-75 l/min	Traglast / capacity : 1500 kg
Name / name : spindel	Betriebsdruck / working pressure max: 200 bar	Eigengewicht / dead weight: 220 kg
Geändert / change: 19.01.2007	Druck intern / pressure internal max: bar	Schließkraft / clamping force:
Bestellnummer : H31S009SN3		Schwenkmoment max.: 17800 Nm
<b>KINSHOFER</b> Kinshofer GmbH Hauptstraße 76 D-83666 Marienstein Germany	Angebotszeichnung / Offer drawing <b>Schwenkgelenk KM 931</b>	Zchg.-Nr. / drawing no. <b>M 931-22A</b>

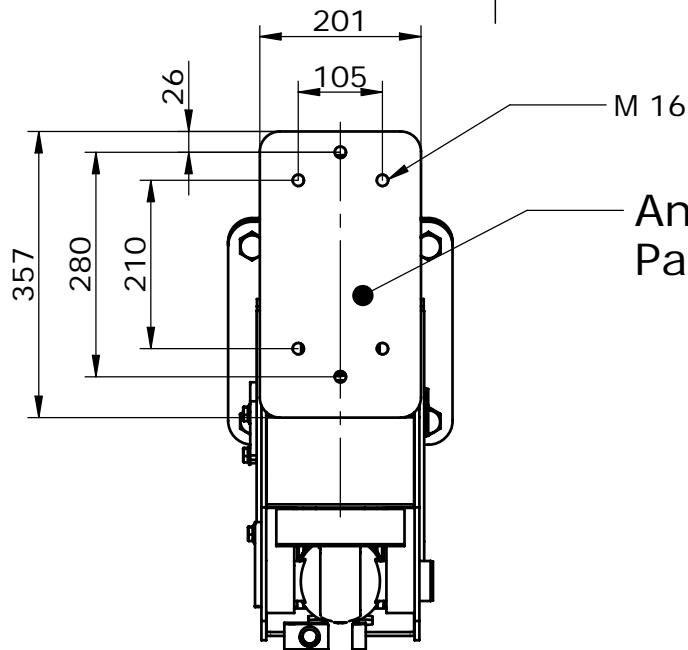
Tel. 08021/8899-0  
Fax 08021/889937  
www.kinshofer.com



Option  
Endlosmotor  
M10CF11F32  
Traglast 10000 kg

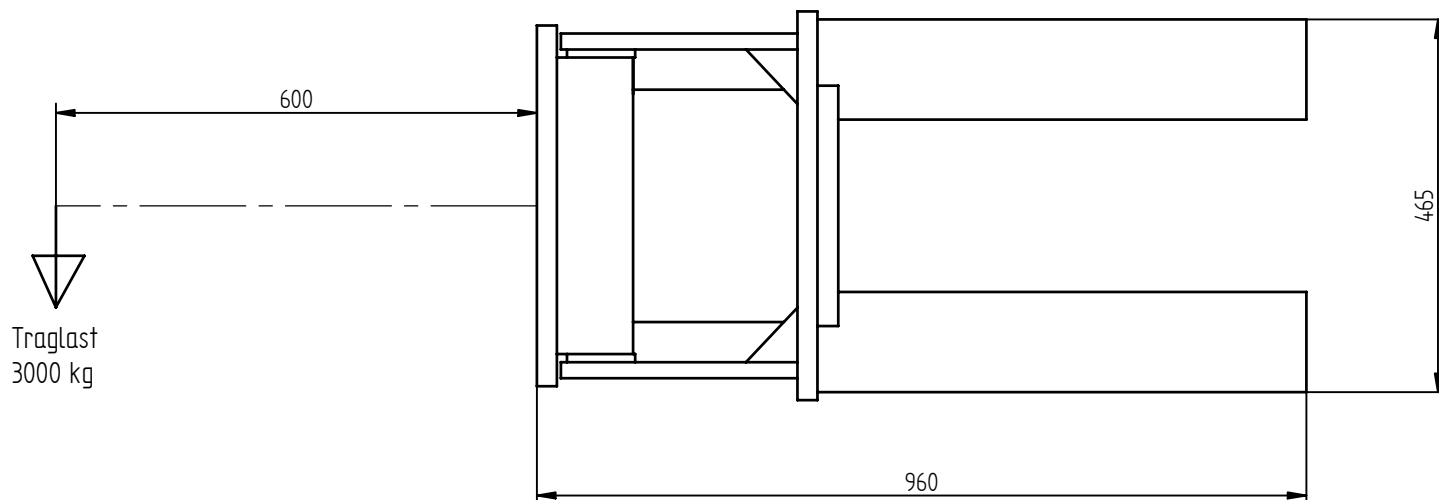
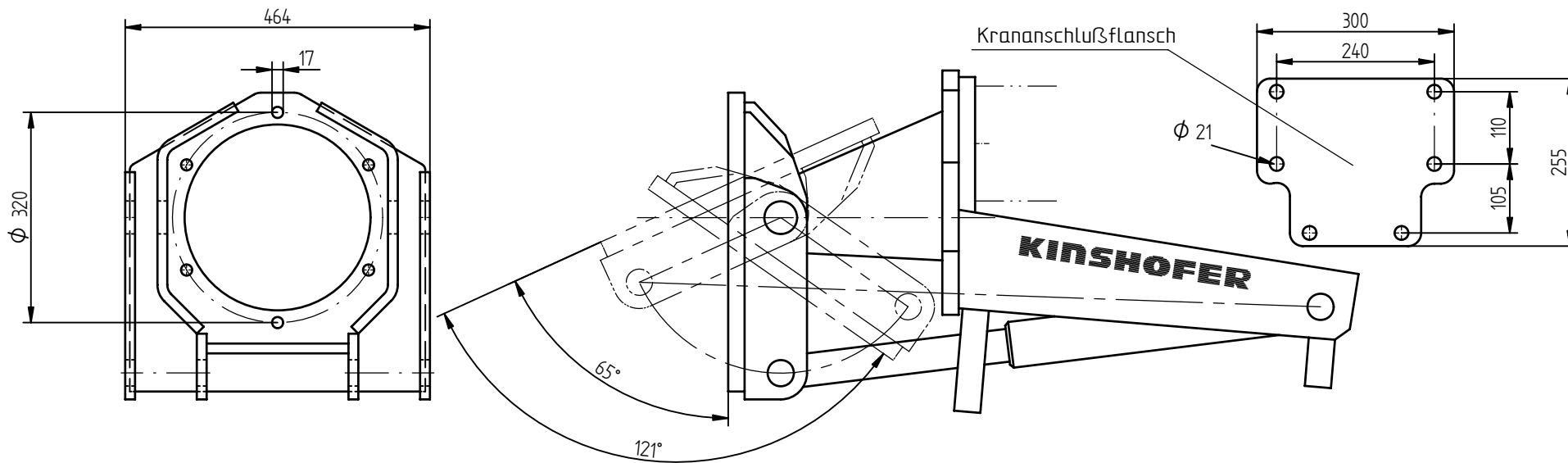


Schwenkgelenk  
tilting devise  
H31S012SN3



Anschluß:  
Palfinger HT139

Datum / date :	03.01.07	Literleistung / pump capacity:	25-60 l/min	Traglast / capacity :	1500 kg
Name / name :	reim	Betriebsdruck / working pressure max:	200 bar	Eigengewicht / dead weight:	220 kg
Geändert / change:	11.01.07	Druck intern / pressure internal max:	bar	Schließkraft / clamping force:	
Bestellnummer :				Schwenkmoment max.:	17800 Nm
<b>KINSHOFER</b> <small>Kinshofer GmbH  Hauptstraße 76  D-83666 Marienstein  Germany</small>		Angebotszeichnung / Offer drawing  <h2>Schwenkgelenk KM931</h2>		Zchg.-Nr. / drawing no.  <h2>M 931-29 A</h2>	



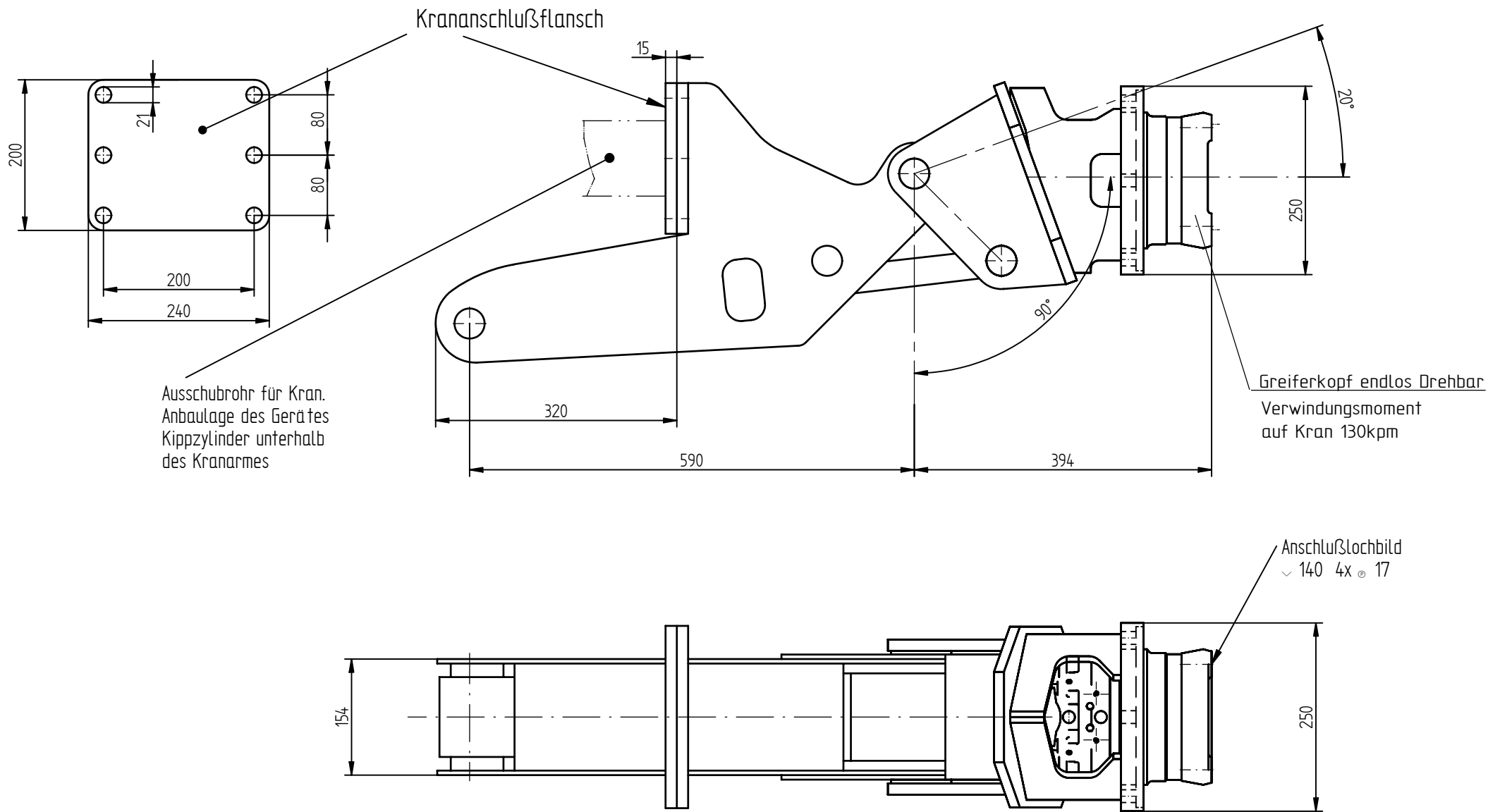
Bearbeiter Verkauf:	Bearbeiter Technik: RD	Betriebsdruck: 200 bar
Preis:	Arbeitsdruck intern: 200 bar	empfohlene Literleistung: 30 - 75 l/min
Lieferzeit:		Schließkraft max.:
Datum: 21.08.2000		Tragkraft max: 3000 kg
Tel. : 08021/8899-		Gesamtgewicht: 300 kg

**KINSHOFER**  
 Kinshofer Greiftechnik GmbH  
 Hauptstraße 76  
 D-83666 Marienstein  
 West Germany



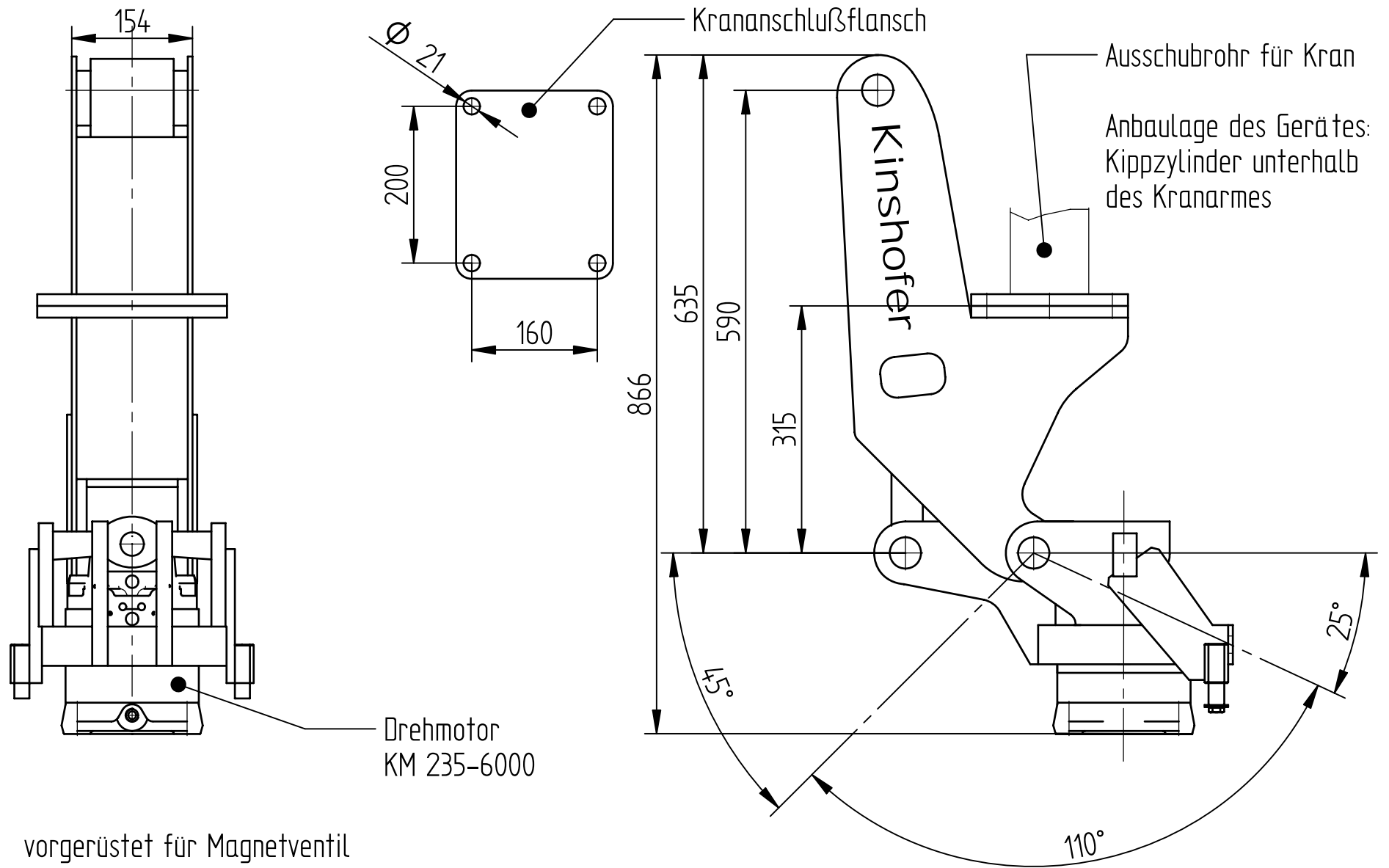
Angebotszeichnung  
 Benennung : Schwenkeinrichtung KM 931 Sonder

Zchg.-Nr. :  
**M 931-05a**



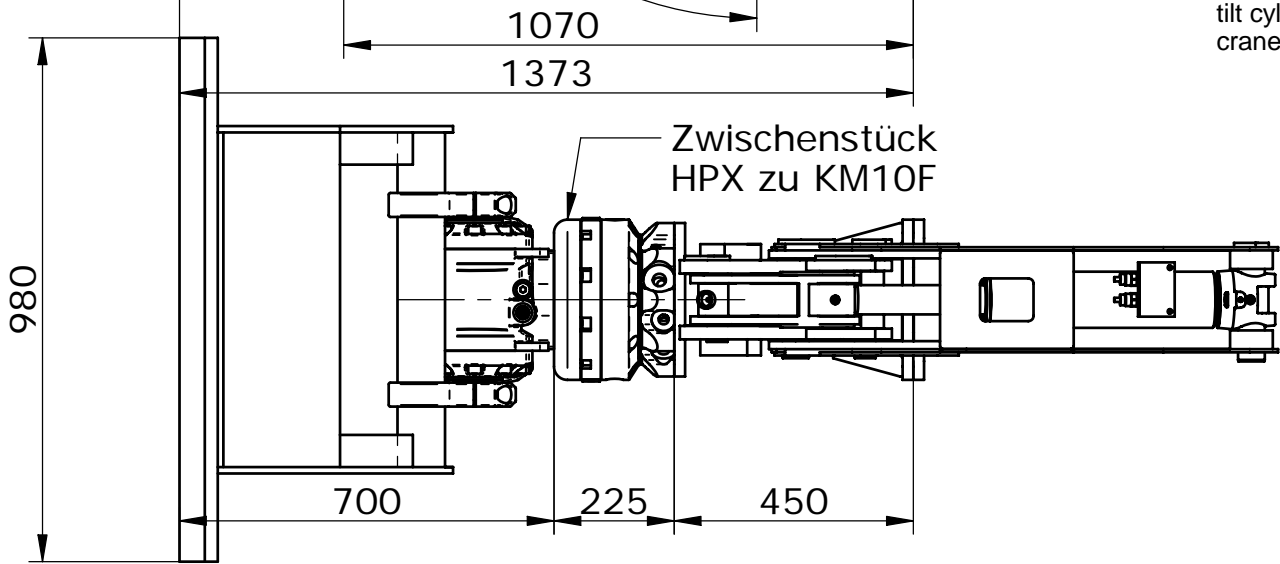
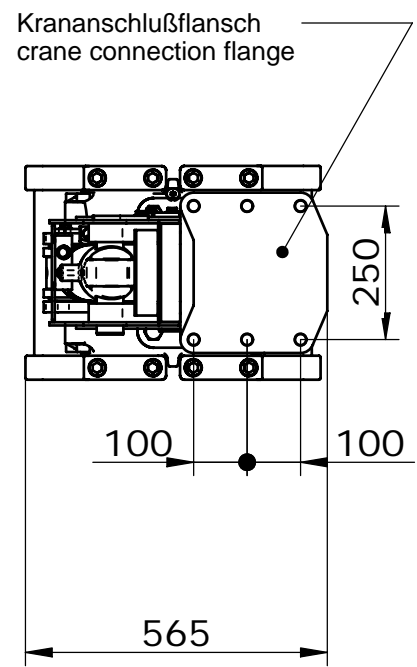
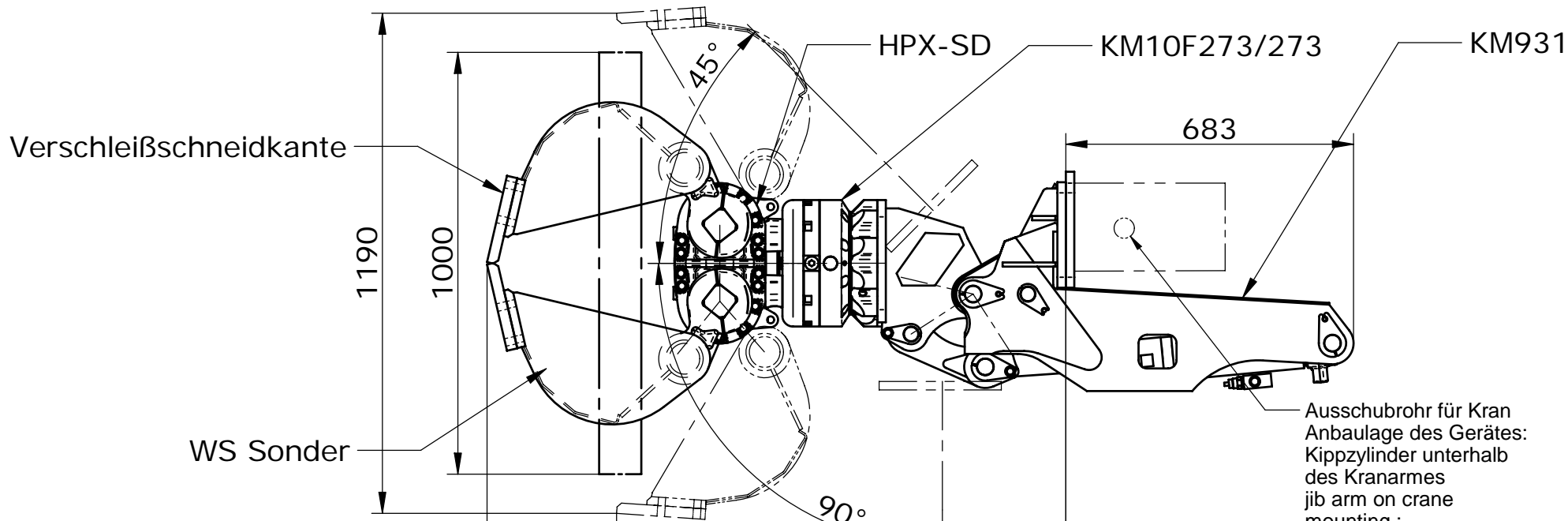
Datum / date :	18.10.01	Literleistung / pump capacity:	25-75 l/min	Traglast / capacity :	
Name / name :	Spindeldreher	Betriebsdruck / working pressure max:	260 bar	Eigengewicht / dead weight:	ca. 150 kg
Geändert / change:		Druck intern / pressure internal max:	bar	Schwenkmoment / tilting force:	max. 16 390 Nm
Bestell-Nr.	H31S007DN2				
<b>KINSHOFER</b> Kinshofer Greiftechnik GmbH Hauptstraße 76 D-83666 Marienstein Germany		Angebotszeichnung / Offer drawing <b>Schwenkeinrichtung 110°</b>		Zchg.-Nr. / drawing no. <b>M 931-06a</b>	





vorgerüstet für Magnetventil  
 incl. Drehmotor  
 Drehmoment ca. 1000 Nm  
 Schwenkwinkel 110 Grad  
 Kippmoment max. 16000 Nm

Datum / date :	14.02.02	Literleistung / pump capacity:	25-75 l/min	Traglast / capacity :	1000 KG
Name / name :	Ören	Betriebsdruck / working pressure max:	200bar	Eigengewicht / dead weight:	ca 125 kg
Gedändert / change:		Druck intern / pressure internal max:	bar	Schließkraft / clamping force:	
		Bestell - Nr. :			
<b>KINSHOFER</b> Kinshofer Greiftechnik GmbH Hauptstraße 76 D-83666 Marienstein Germany		Angebotszeichnung / Offer drawing  <h2 style="text-align: center;">Schwenkvorrichtung</h2>		Zchg.-Nr. / drawing no.  <h2 style="text-align: center;">M 931-13a</h2>	

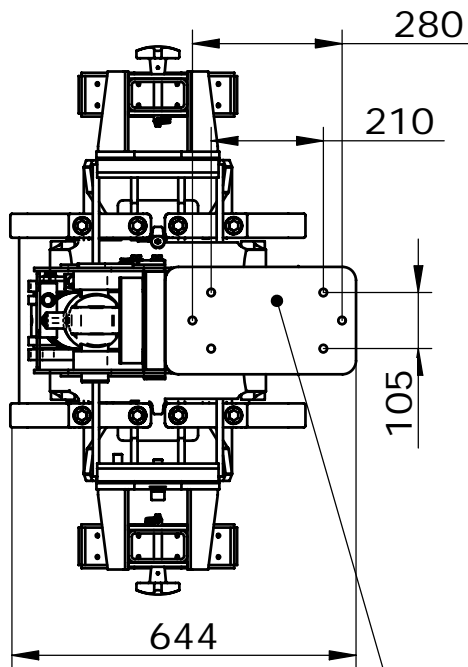


Datum / date :	12.06.07	Literleistung / pump capacity:	25-60 l/min	Traglast / capacity :	1500 kg
Name / name :	reim	Betriebsdruck / working pressure max:	240 bar	Eigengewicht / dead weight:	680 kg
Geändert / change:	22.06.07	Druck intern / pressure internal max:	240 bar	Schließkraft / clamping force:	23 kN
Bestellnummer :				Schwenkmoment max.	26700 Nm

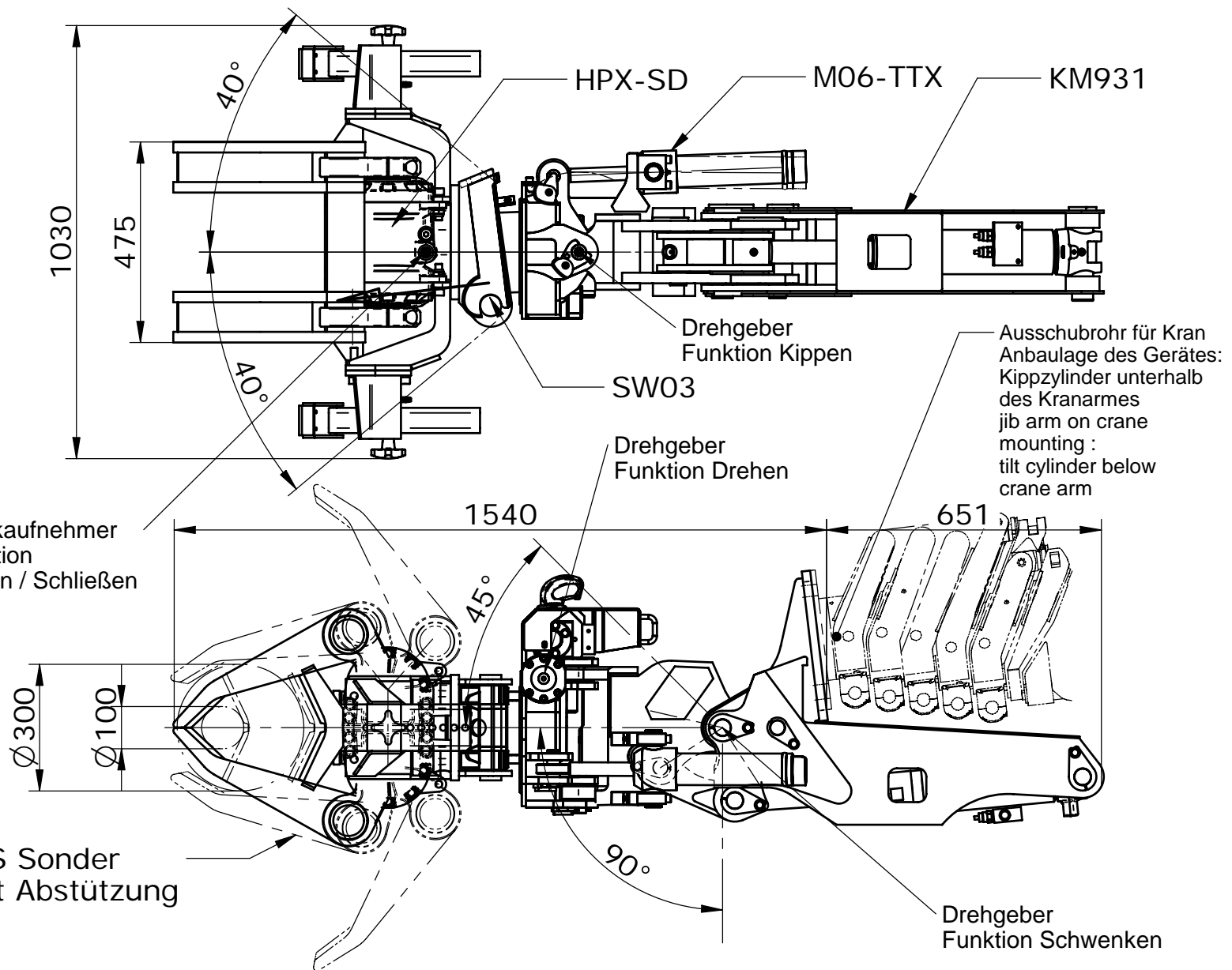
**KINSHOFER**  
 Kinshofer GmbH  
 Hauptstraße 76  
 83666 Marienstein  
 Germany  
 Tel. 08021/8899-0  
 Fax 08021/8899-37  
 www.kinshofer.com

Angebotszeichnung / Offer drawing  
 Holzplankengreifer mit Manipulator 135°

Zchg.-Nr. / drawing no.  
**M 931-32 A**




Krananschlußflansch  
Palfinger HT139  
crane connection flange

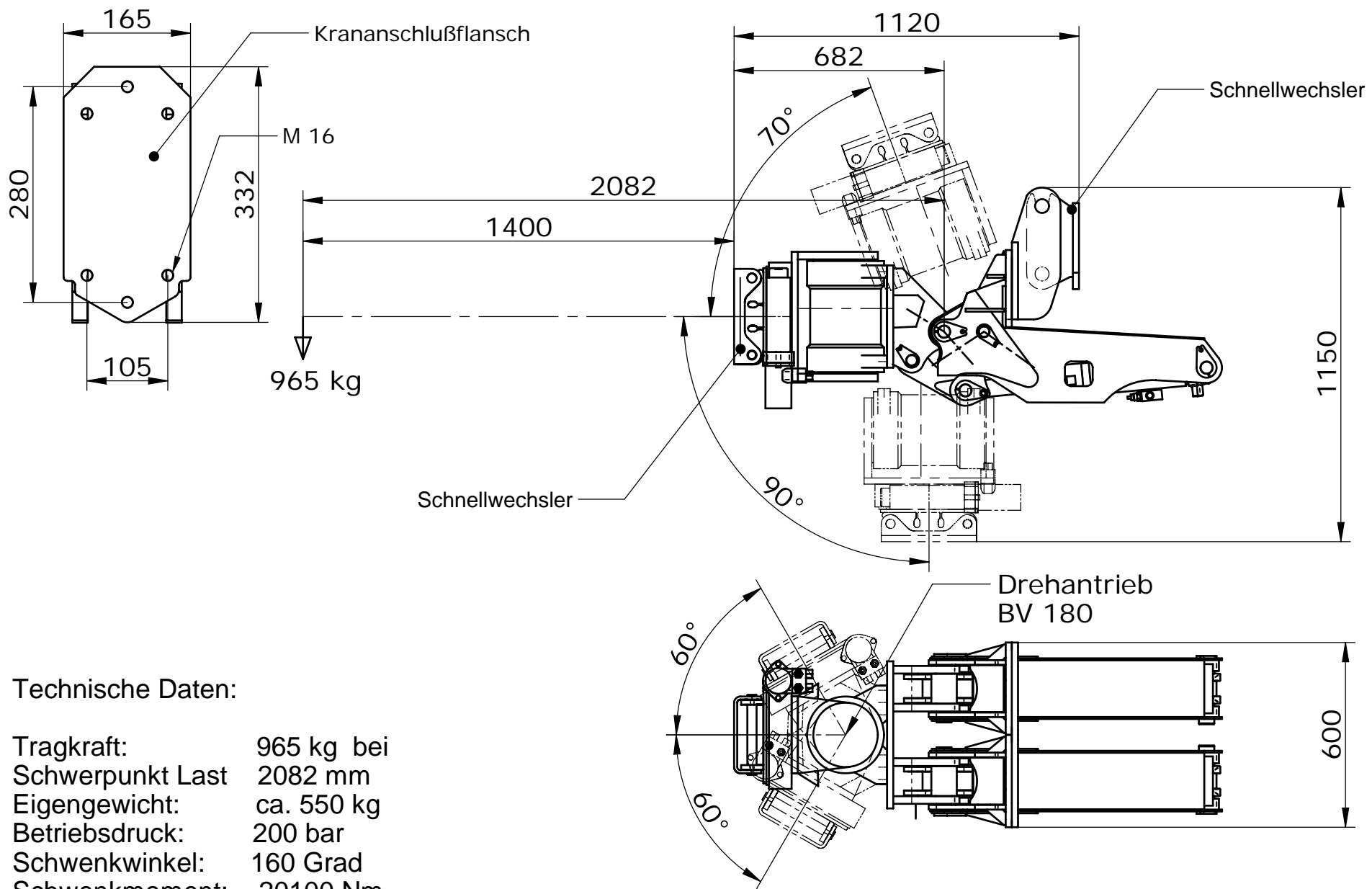


Druckaufnehmer  
Funktion  
Öffnen / Schließen

WS Sonder  
mit Abstützung

**Achtung:**  
Bohrstangen müssen immer im Schwerpunkt gegriffen werden!  
rods must always be gripped in the centre of gravity !

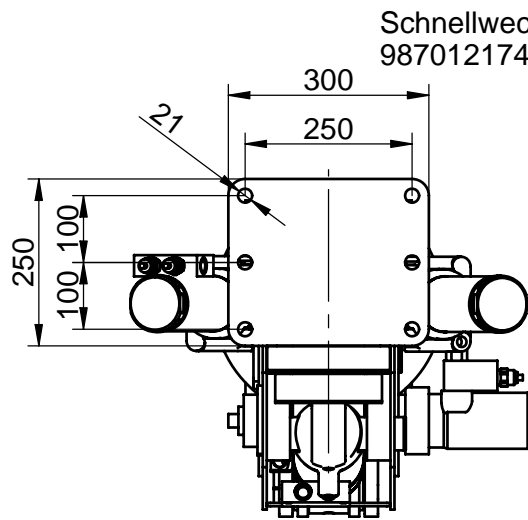
Datum / date :	04.06.07	Literleistung / pump capacity:	25-35 l/min	Traglast / capacity :	1000 kg
Name / name :	reim	Betriebsdruck / working pressure max:	200 bar	Eigengewicht / dead weight:	630 kg
Geändert / change:		Druck intern / pressure internal max:	200 bar	Schließkraft / clamping force:	21 kN
Bestellnummer :				Schwenkmoment max.	22260 Nm
 <b>Kinshofer GmbH</b> Hauptstraße 76    Tel. 08021/8899-0 83666 Marienstein    Fax 08021/8899-37 Germany    www.kinshofer.com		Angebotszeichnung / Offer drawing		Zchg.-Nr. / drawing no.	
		4 - Achsenmanipulator		M 931-31 A	



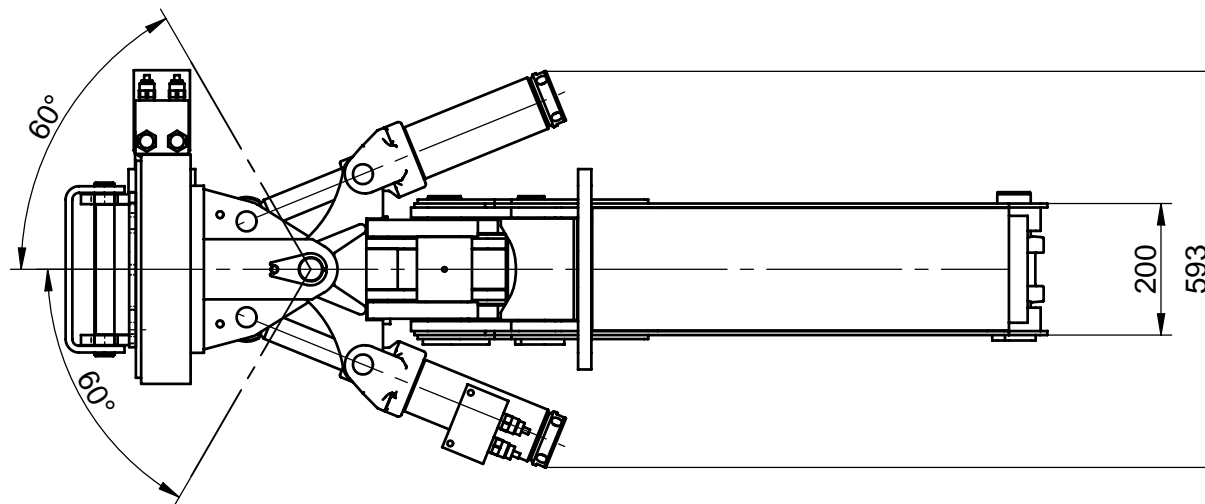
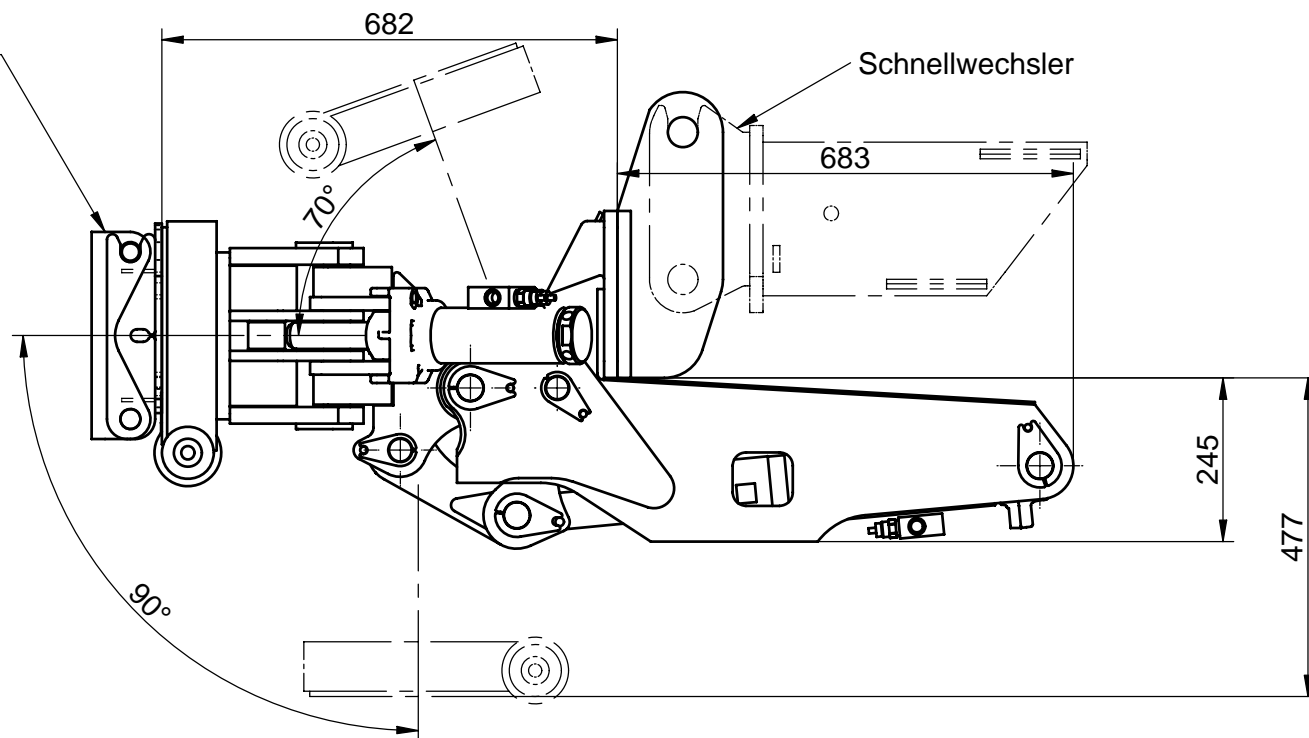
Technische Daten:

Tragkraft: 965 kg bei  
 Schwerpunkt Last 2082 mm  
 Eigengewicht: ca. 550 kg  
 Betriebsdruck: 200 bar  
 Schwenkwinkel: 160 Grad  
 Schwenkmoment: 20100 Nm  
 Kippwinkel: 120 Grad  
 Kippmoment: 6950 Nm  
 Drehbereich: Endlos  
 Drehmoment: 5000 Nm  
 Drehzahl: 0,5 1/min bei 7 Liter

Datum / date :	19.06.07	Literleistung / pump capacity:	25-60 l/min	Traglast / capacity :	
Name / name :	reim	Betriebsdruck / working pressure max:	200 bar	Eigengewicht / dead weight:	ca.550 kg
Geändert / change:		Druck intern / pressure internal max:	200 bar	Schließkraft / clamping force:	
Bestellnummer :					
<b>KINSHOFER</b> Kinshofer GmbH Hauptstraße 76    Tel. 08021/8899-0 83666 Marienstein    Fax 08021/8899-37 Germany    www.kinshofer.com		Angebotszeichnung / Offer drawing		Zchg.-Nr. / drawing no.	
		3 - Achsenmanipulator		M 931-33 A	



Schnellwechsler  
987012174

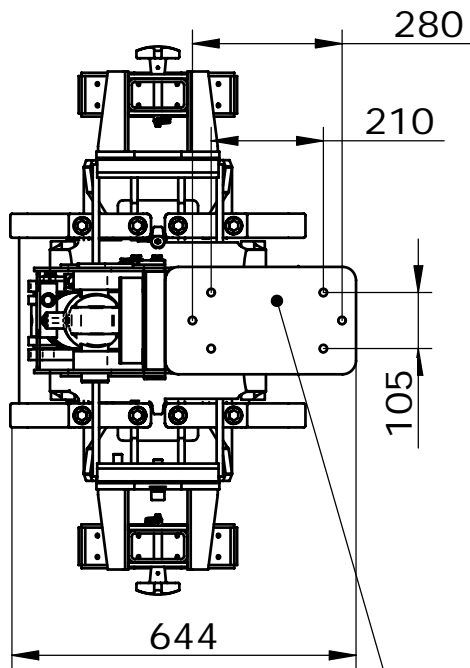


Technische Daten:

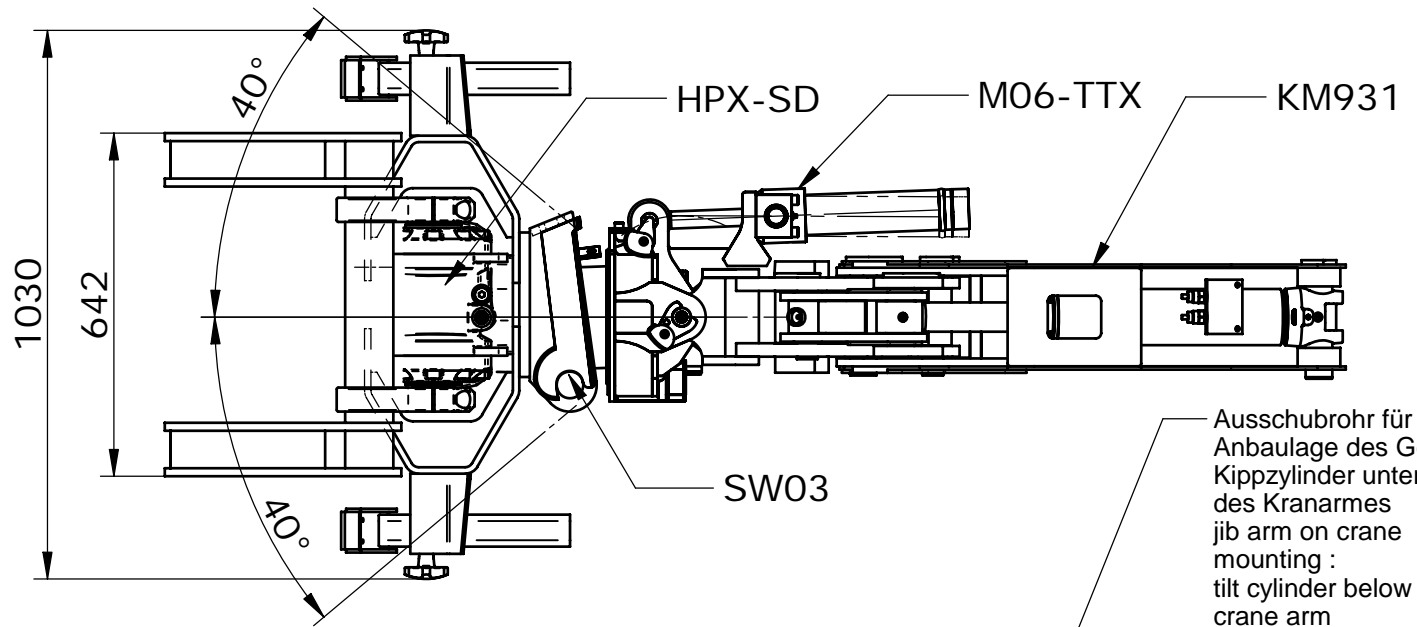
Tragkraft: max 1500 kg  
 Eigengewicht: ca. 300 kg  
 Betriebsdruck: 200 bar  
 Schwenkwinkel: 160 Grad  
 Schwenkmoment: max. 17800 Nm  
 Kippwinkel: 120 Grad  
 Kippmoment: max. 10000 Nm  
 Drehbereich: Endlos  
 Drehmoment: 5000 Nm  
 Drehzahl: 0,5 1/min bei / L/min

Datum / date :	04.12.03	Literleistung / pump capacity:	25-75 l/min	Traglast / capacity :	1500 kg
Name / name :	Spindeldreher	Betriebsdruck / working pressure max:	260 bar	Eigengewicht / dead weight:	ca. 300 kg
Gedändert / change:	11.12.03	Druck intern / pressure internal max:	bar	Schließkraft / clamping force:	

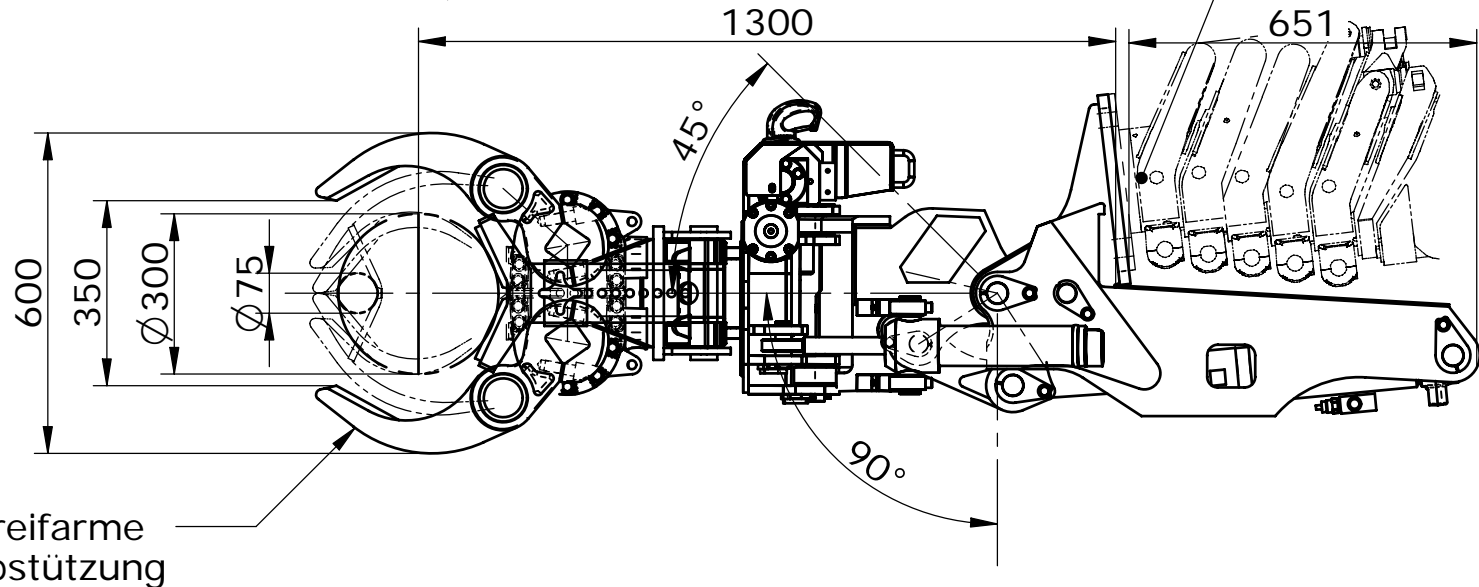
<b>KINSHOFER</b> Kinshofer Greiftechnik GmbH Hauptstraße 76 D-83666 Marienstein Germany	 Tel. 08021/8899-0 www.kinshofer.com Telefax 08021/9977	Angebotszeichnung / Offer drawing	Zchg.-Nr. / drawing no.
		3-Achsen-Manipulator	M 931-23a



Krananschlußflansch  
crane connection flange




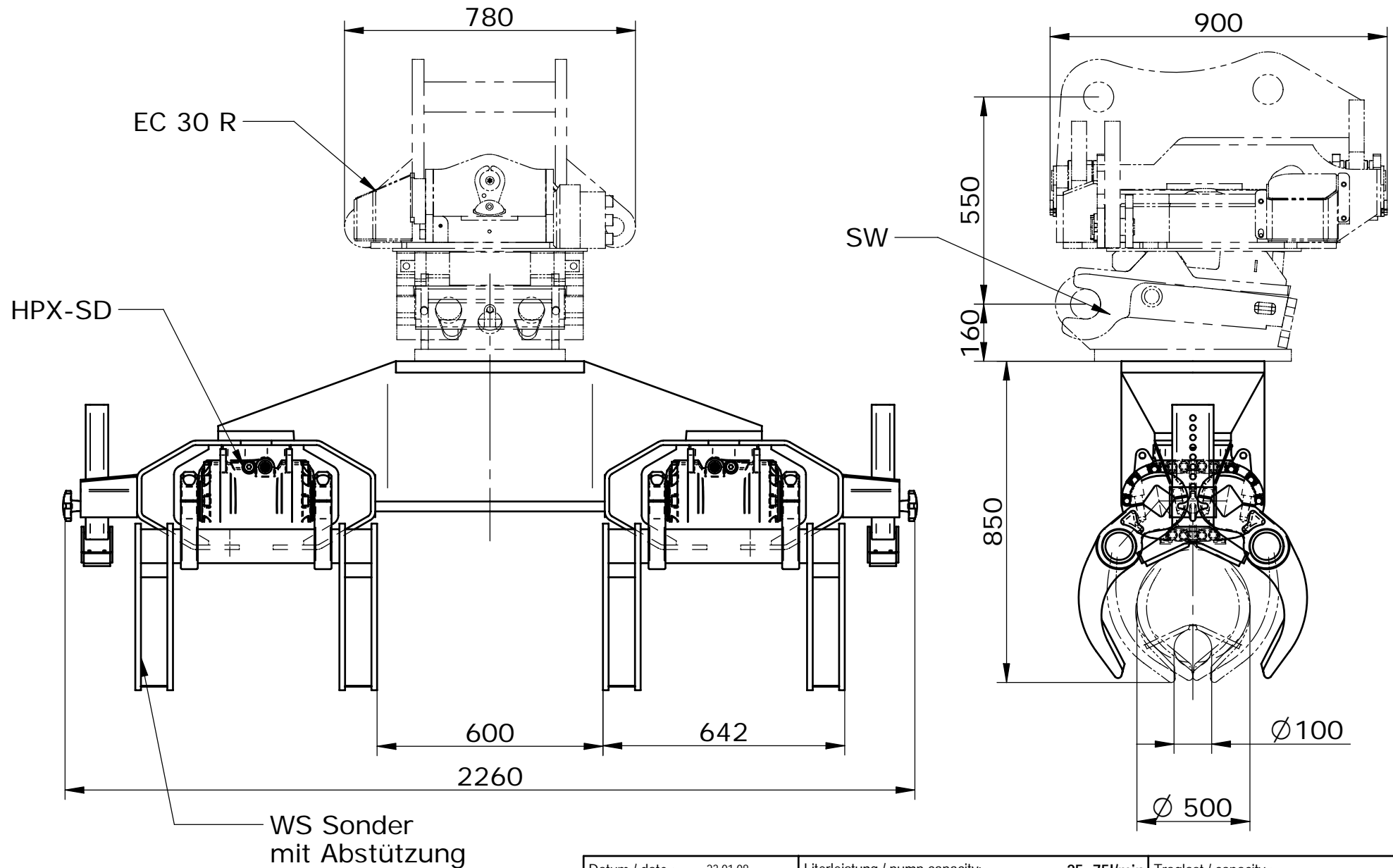
Ausschubrohr für Kran  
Anbaulage des Gerätes:  
Kippzylinder unterhalb  
des Kranarmes  
jib arm on crane  
mounting :  
tilt cylinder below  
crane arm




WS Greifarme  
mit Abstützung

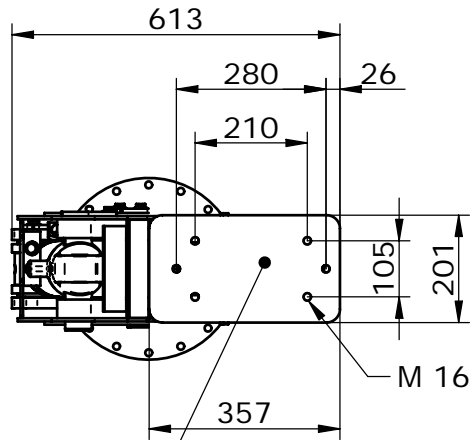
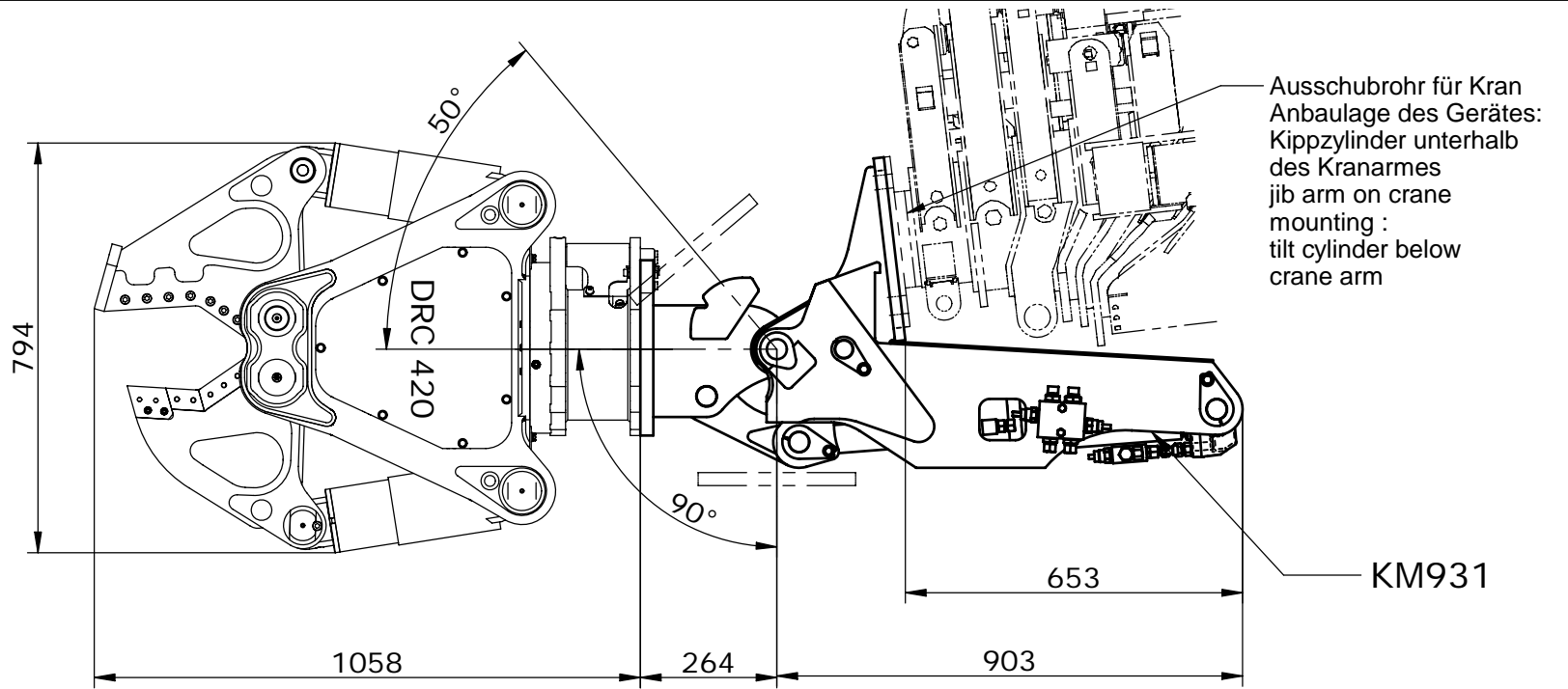
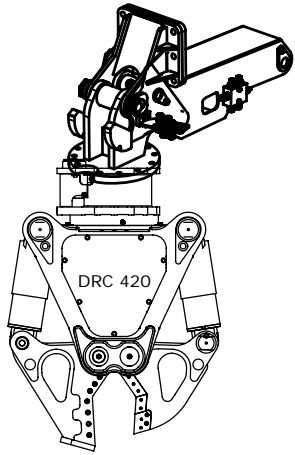
**Achtung:**  
Bohrstangen müssen immer im Schwerpunkt gegriffen werden!  
rods must always be gripped in the centre of gravity !

Datum / date :	24.07.07	Literleistung / pump capacity:	25-35 l/min	Traglast / capacity :	1000 kg
Name / name :	reim	Betriebsdruck / working pressure max:	200 bar	Eigengewicht / dead weight:	630 kg
Geändert / change:		Druck intern / pressure internal max:	200 bar	Schließkraft / clamping force:	21 kN
Bestellnummer :				Schwenkmoment max.	22260 Nm
 <b>Kinshofer GmbH</b> Hauptstraße 76    Tel. 08021/8899-0 83666 Marienstein    Fax 08021/8899-37 Germany    www.kinshofer.com		Angebotszeichnung / Offer drawing		Zchg.-Nr. / drawing no.	
		4 - Achsenmanipulator		M 931-34 A	

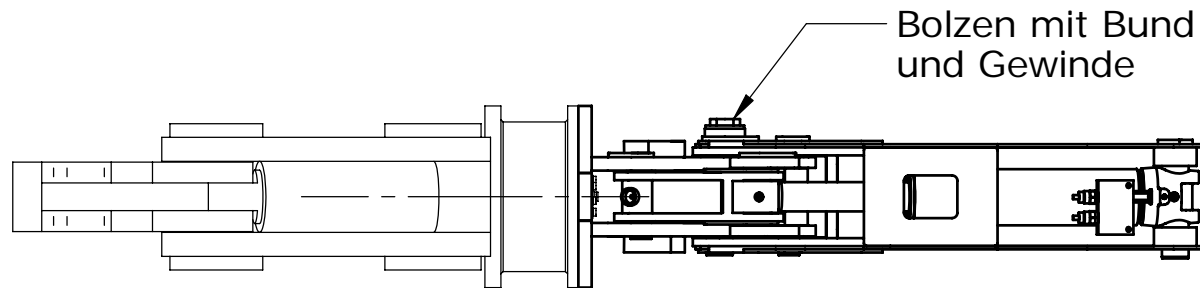


**Achtung:**  
Bohrstangen müssen immer im Schwerpunkt gegriffen werden!  
rods must always be gripped in the centre of gravity !

Datum / date :	23.01.08	Literleistung / pump capacity:	25- 75l/min	Traglast / capacity :	1000 kg
Name / name :	reim	Betriebsdruck / working pressure max:	200 bar	Eigengewicht / dead weight:	640 kg
Geändert / change:		Druck intern / pressure internal max:	200 bar	Schließkraft / clamping force:	2 x 18 kN
Bestellnummer :				Schwenkmoment max.	
 <b>Kinshofer GmbH</b> Hauptstraße 76    Tel. 08021/8899-0 83666 Marienstein    Fax 08021/8899-37 Germany    www.kinshofer.com		Angebotszeichnung / Offer drawing		Zchg.-Nr. / drawing no.	
		Manipulator KM931-S		M 931-35 A	

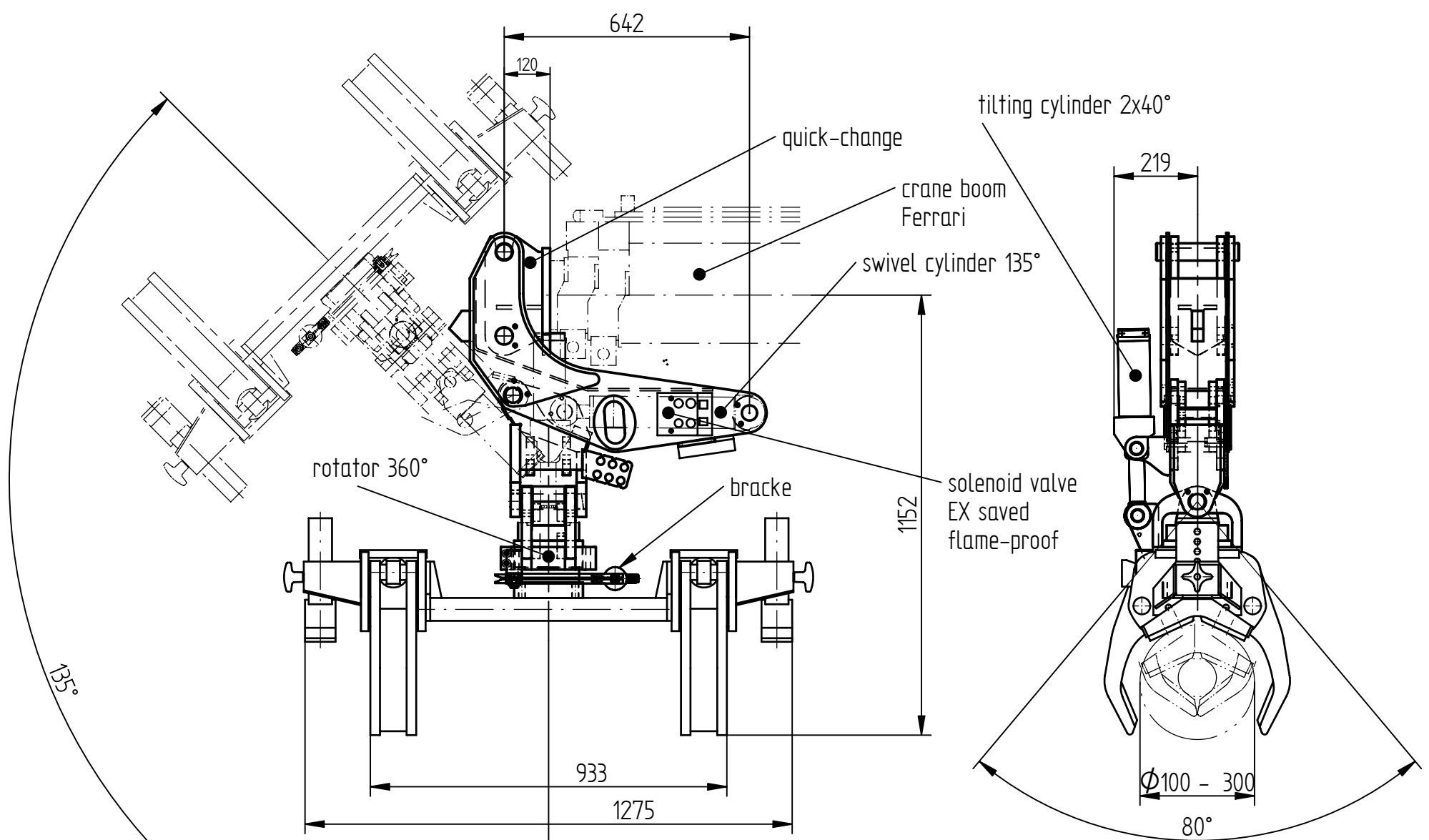


Krananschlußflansch  
crane connection flange  
Palfinger HT139



Datum / date :	11.02.08	Literleistung / pump capacity:	25-60 l/min	Traglast / capacity :	1500 kg
Name / name :	reim	Betriebsdruck / working pressure max:	270 bar	Eigengewicht / dead weight:	170 kg
Geändert / change:	06.03.08	Druck intern / pressure internal max:	200 bar	Schließkraft / clamping force:	
Bestellnummer :				Schwenkmoment max.	19000 Nm
<b>KINSHOFER</b>	Angebotszeichnung / Offer drawing			Zchg.-Nr. / drawing no.	
Kinshofer GmbH Hauptstraße 76 83666 Marienstein Germany	Tel. 08021/8899-0 Fax 08021/8899-37 www.kinshofer.com	KM931 Manipulator 140° für Schrottzange DRC420S			M 931-36 A





Bearbeiter Verkauf:	contruction dept:	SPD	Working pressure	200 bar
Preis :			oil flow :	30l/min
Date :	07.03.00		capacity max.:	400 kg
Tel. : 08021/8899-			weight :	360 kg

**KINSHOFER**  
 Kinshofer Greiftechnik GmbH  
 Hauptstraße 76  
 D-83666 Marienstein  
 West Germany

Telefon 08021/8899-0  
 Telex 52614/2 kima  
 Telefax 08021/9977

Maßblatt  
 Benennung : Articulation joint for pipe

Zchg-Nr.:  
 M 930-134a