

ANBAUGERÄTE FÜR LADEKRANE

PREMIUM line

Drehmotore

Seite

KM 03 S Drehmotor mit Zapfenanschluss

11

KM 04 S Drehmotor mit Zapfenanschluss

11

KM 04 F Drehmotor mit Flanschanschluss

11

KM 06 F Drehmotor mit Flanschanschluss

12



Steinstapelzangen

KM 332V-1100 c Steinstapelzange – parallel öffnend

Komplettpaket * mit Drehmotor, kurzen Schläuchen, Aufhängung und Anpress-Schienen

15

KM 332-1000 c Steinstapelzange – parallel öffnend

Komplettpaket * mit Drehmotor, kurzen Schläuchen, Aufhängung und Anpress-Schienen

15

KM 331-1000 c Steinstapelzange – schwenkend öffnend

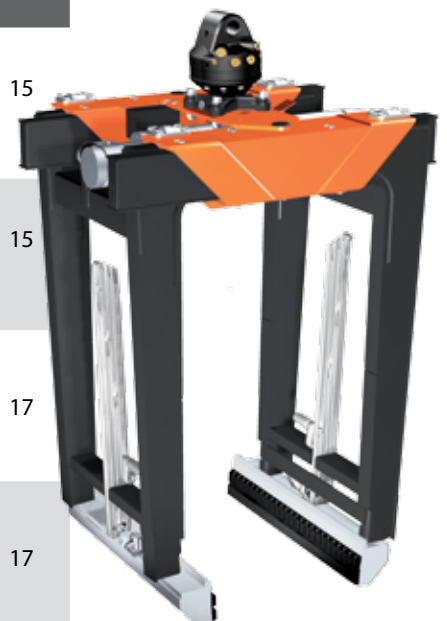
Komplettpaket * mit Drehmotor, kurzen Schläuchen, Aufhängung und Anpress-Schienen

17

KM 331-1200 c Steinstapelzange – schwenkend öffnend

Komplettpaket * mit Drehmotor, kurzen Schläuchen, Aufhängung und Anpress-Schienen

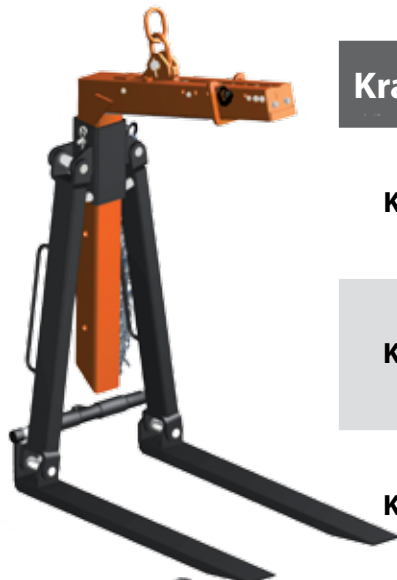
17



* Grundgeräte auch einzeln erhältlich

Ihr Nutzen:

- ✓ Professionelle Werkzeuge für professionelle Anwender
- ✓ Top-Produkte jetzt auch mit kürzester Lieferzeit
- ✓ Anbaufertige und optimal abgestimmte Komplettpakete



Krangabeln

Seite

KM 401H-2000-500 Krangabel mit hydr. Schwerpunktausgleich 18

KM 401H-2000-600 Krangabel mit hydr. Schwerpunktausgleich 18

KM 401-1500-500 Krangabel mit federunterstütztem Schwerpunktausgleich 18



KM 401-2000-500 Krangabel mit federunterstütztem Schwerpunktausgleich 18

KM 414-2000-500 Krangabel mit mechanischem Schwerpunktausgleich 21

KM 414-2000-600 Krangabel mit mechanischem Schwerpunktausgleich 21

KM 415-2000-500 Krangabel mit federunterstütztem Schwerpunktausgleich 20



Wendegabel

KM 461-1500 c Wendegabel

Komplettpaket * mit Drehmotor, kurzen Schläuchen und Aufhängung

22

PREMIUM line

Zweischalengreifer mit *HPXdrive Standard*

Seite

KM 604HPX-250 c Zweischalengreifer mit *HPXdrive*

Komplettpaket * mit Zähnen, Drehmotor und Aufhängung,
250 l Nenninhalt

25

KM 604HPX-325 c Zweischalengreifer mit *HPXdrive*

Komplettpaket * mit Zähnen, Drehmotor und Aufhängung,
325 l Nenninhalt

25

KM 604HPX-350 c Zweischalengreifer mit *HPXdrive*,

Komplettpaket * mit Zähnen, Drehmotor und Aufhängung,
350 l Nenninhalt

25

KM 604HPX-450 c Zweischalengreifer mit *HPXdrive*

Komplettpaket * mit Zähnen, Drehmotor und Aufhängung,
450 l Nenninhalt

25



Zweischalengreifer mit *HPXdrive Heavy Duty*

KM 605HPX-250 c Grabgreifer mit *HPXdrive*

Komplettpaket * mit Zähnen, Drehmotor und Aufhängung,
250 l Nenninhalt

33

KM 605HPX-350 c Grabgreifer mit *HPXdrive*

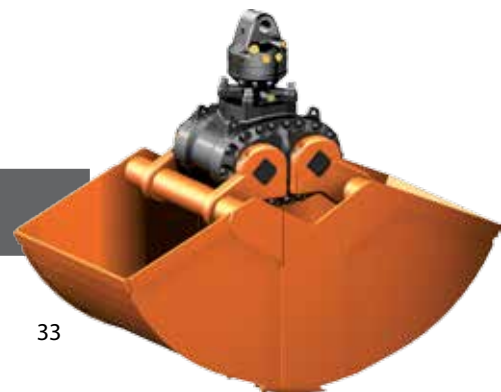
Komplettpaket * mit Zähnen, Drehmotor und Aufhängung,
350 l Nenninhalt

33

KM 605HPX-450 c Grabgreifer mit *HPXdrive*

Komplettpaket * mit Zähnen, Drehmotor und Aufhängung,
450 l Nenninhalt

33



* Grundgeräte auch einzeln erhältlich

Ihr Nutzen:

- ✓ Professionelle Werkzeuge für professionelle Anwender
- ✓ Top-Produkte jetzt auch mit kürzester Lieferzeit
- ✓ Anbaufertige und optimal abgestimmte Komplettpakete



Zweischalengreifer Standard mit liegendem Zylinder

Seite

KM 604-250 c Grabgreifer für alltäglichen Einsatz

Komplettpaket * mit Zähnen, Drehmotor, kurzen Schläuchen und Aufhängung,
250 l Nenninhalt

39

KM 604-350 c Grabgreifer für alltäglichen Einsatz

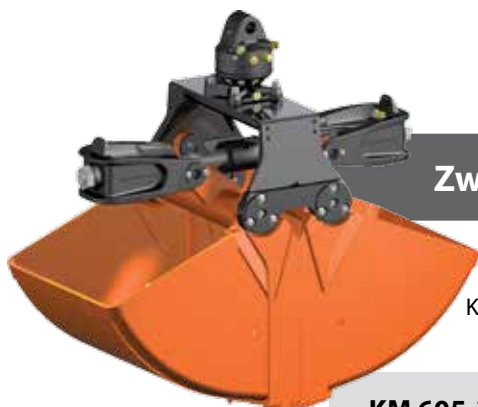
Komplettpaket * mit Zähnen, Drehmotor, kurzen Schläuchen und Aufhängung,
350 l Nenninhalt

39

KM 604-450 c Grabgreifer für alltäglichen Einsatz

Komplettpaket * mit Zähnen, Drehmotor, kurzen Schläuchen und Aufhängung,
450 l Nenninhalt

39



Zweischalengreifer Heavy Duty mit liegendem Zylinder

KM 605-250 c Grabgreifer für schweren Einsatz

Komplettpaket * mit Zähnen, Drehmotor, kurzen Schläuchen und Aufhängung,
250 l Nenninhalt

40

KM 605-350 c Grabgreifer für schweren Einsatz

Komplettpaket * mit Zähnen, Drehmotor, kurzen Schläuchen und Aufhängung,
350 l Nenninhalt

40



Universalgreifer mit liegendem Zylinder

KM 605U-400 c Universalgreifer für schweren Einsatz

Komplettpaket * mit Verschleisskanten, Drehmotor, kurzen Schläuchen,
Aufhängung und Anschweißhaken, 400 l Nenninhalt

42

PREMIUM line

Schüttgutgreifer

Seite

KM 602-500 c Schüttgutgreifer für hohe Umschlagleistung

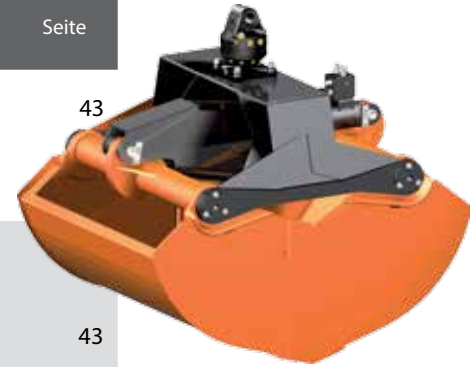
Komplettpaket * mit Schneidkanten, Drehmotor, kurzen Schläuchen und Aufhängung, 500 l Nenninhalt

43

KM 602-650 c Schüttgutgreifer für hohe Umschlagleistung

Komplettpaket * mit Schneidkanten, Drehmotor, kurzen Schläuchen und Aufhängung, 650 l Nenninhalt

43



Schüttgutgreifer mit schmalem Schalenträger

KM 622-300 c Schüttgutgreifer mit schmalem Schalenträger

Komplettpaket * mit Schneidkanten, Drehmotor, kurzen Schläuchen und Aufhängung, 300 l Nenninhalt

44

KM 622-400 c Schüttgutgreifer mit schmalem Schalenträger

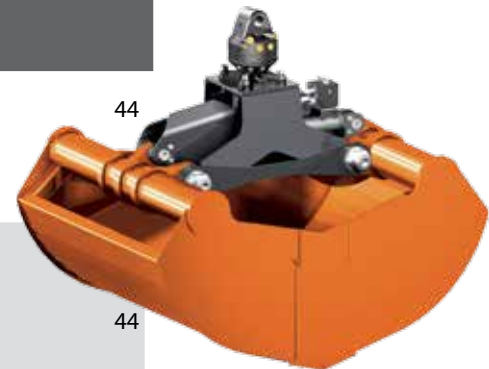
Komplettpaket * mit Schneidkanten, Drehmotor, kurzen Schläuchen und Aufhängung, 400 l Nenninhalt

44

KM 622-500 c Schüttgutgreifer mit schmalem Schalenträger

Komplettpaket * mit Schneidkanten, Drehmotor, kurzen Schläuchen und Aufhängung, 500 l Nenninhalt

44



Zweischalengreifer mit stehenden Zylindern

KM 607-215 c Grabgreifer für schweren Einsatz

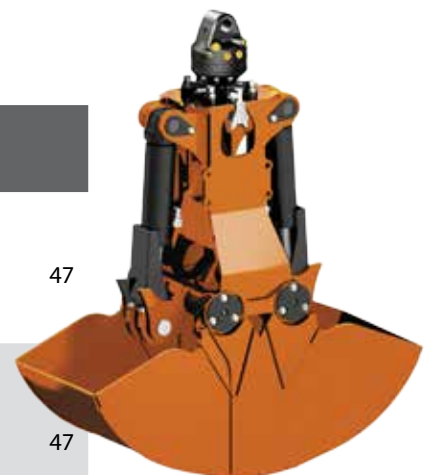
Komplettpaket * mit Zähnen, Drehmotor, kurzen Schläuchen und Aufhängung, 215 l Nenninhalt

47

KM 607-255 c Grabgreifer für schweren Einsatz

Komplettpaket * mit Zähnen, Drehmotor, kurzen Schläuchen und Aufhängung, 255 l Nenninhalt

47



* Grundgeräte auch einzeln erhältlich

Ihr Nutzen:

- ✓ Professionelle Werkzeuge für professionelle Anwender
- ✓ Top-Produkte jetzt auch mit kürzester Lieferzeit
- ✓ Anbaufertige und optimal abgestimmte Komplettpakete



Container-Entleergeräte

Seite

KM 920-12 Entleergerät für Container mit **KINSHOFER**-Pilzsystem 54

KM 921 Entleergerät für Container mit **KINSHOFER**-Pilzsystem oder Ringösen 54



Der sichere Betrieb der Entleergeräte **KM 920-12** und **KM 921** kann seitens der **KINSHOFER** GmbH nur gewährleistet werden, wenn die Container mit **ORIGINAL KINSHOFER HUB- UND FESTSCHEIBEN** ausgerüstet sind und mit den vorgeschriebenen Abstandsmaßen verwendet werden!

Formteilgreifer

KM 932MB-6/10 Formteilgreifer für Fahrbahnsteiler und große Betonelemente 55

Antriebseinheiten für Bohrschnecken

KM 250-01 Antriebseinheit für Bohrschnecken 58
Drehmoment 2331 Nm bei 24 MPa

KM 250-03 Antriebseinheit für Bohrschnecken 58
Drehmoment 4473 Nm bei 24 MPa

KM 250-05 Antriebseinheit für Bohrschnecken 58
Drehmoment 5166 Nm bei 24 MPa

KM 250-07 Antriebseinheit für Bohrschnecken 58
Drehmoment 7056 Nm bei 24 MPa



KINSHOFER Anbaugeräte – Qualität im Einsatz



**Steinstapelzange
KM 332**



**Krangabel
KM 415**



**Mehrschalengreifer
KM 650**



**Zweischalengreifer
KM 604HPX**



**Universalgreifer
KM 604U HPX**



**Steingreifer
KM 613HPX**



**Holzgreifer
KM 632HPX**



**Heu- und Forstgreifer
KM 641HPX**



**Formteilgreifer
KM 932MB**



**Universalgreifer für Z-Krane
KM 605U HPX-Z**



**Bohrstangengreifer
KM 930-1000 Sonder**



**Spezialgreifer für Fässer
KM 930 F**

... überall vorn dran



	Seite
KINSHOFER Premium Line	2
KINSHOFER Anbaugeräte – Qualität im Einsatz	8
Inhalt	9
KINSHOFER-Rotator	10
Produktmerkmale	10
Produktübersicht	11
Zubehör für Drehmotore	13
Steinstapelzangen	
KM 332/333	15
Steinstapelzange – parallel öffnend	
Zubehör für Steinstapelzangen	16
KM 331	17
Steinstapelzange – schwenkend öffnend	
Krangabeln	
KM 401H / KM 401	18
Krangabel mit hydr./ federunterstütztem Schwerpunktausgleich & Zinken mit stufenloser Verstellung	
KM 401HT / KM 401T	19
Teleskop-Krangabel mit hydr./ federunterstütztem Schwerpunktausgleich & Zinken mit stufenloser Verstellung	
KM 415	20
Krangabel mit federunterstütztem Schwerpunktausgleich & Zinken mit Rasthebeln	
KM 414	21
Krangabel mit mechanischem Schwerpunktausgleich & Zinken mit Rasthebeln	
Wendegabel KM 461	22
Greifer mit HPXdrive	23
HPXdrive Standard - Greiferantrieb für alltäglichen Einsatz	23
HPXdrive Standard - Wechselschalen	24
KM 604HPX	25
Grabgreifer mit HPXdrive für alltäglichen Einsatz	
KM 626HPX	26
Grabgreifer mit HPXdrive und kleinem Volumen	
KM 604U HPX	27
Universalgreifer mit HPXdrive für alltäglichen Einsatz	
KM 613HPX	28
Steingreifer mit HPXdrive für alltäglichen Einsatz	
KM 632HPX	29
Holzgreifer mit HPXdrive für alltäglichen Einsatz	
KM 641HPX	30
Heu- und Forstgreifer mit HPXdrive für alltäglichen Einsatz	
HPXdrive Heavy Duty - Greiferantrieb für schweren Einsatz	31
HPXdrive Heavy Duty - Wechselschalen	32
KM 605HPX	33
Grabgreifer mit HPXdrive für schweren Einsatz	
KM 605U HPX	34
Universalgreifer mit HPXdrive für schweren Einsatz	
KM 605U HPX-Z	35
Universalgreifer mit HPXdrive für schweren Einsatz für Z-Krane	
KM 613HPX-HD	36
Steingreifer mit HPXdrive für schweren Einsatz	
KM 632HPX-HD	37
Holzgreifer mit HPXdrive für schweren Einsatz	
KM 641HPX-HD	38
Heu- und Forstgreifer mit HPXdrive für schweren Einsatz	
Zweischalengreifer mit liegendem Zylinder	
KM 604	39
Grabgreifer mit liegendem Zylinder für alltäglichen Einsatz	
KM 605	40
Grabgreifer mit liegendem Zylinder für schweren Einsatz	
KM 606	41
Verstärkter Grabgreifer mit liegendem Zylinder für schweren Einsatz	
KM 605U	42
Universalgreifer mit liegendem Zylinder für schweren Einsatz	
KM 602	43
Schüttgutgreifer mit liegendem Zylinder	
KM 622	44
Schüttgutgreifer mit liegendem Zylinder und schmalem Schalenträger	
KM 626	45
Grabgreifer mit liegendem Doppelzylinder für alltäglichen Einsatz	
Zweischalengreifer mit stehendem Zylinder	
KM 603	46
Grabgreifer mit stehendem Zylinder für alltäglichen Einsatz (auch mit Auswerfer oder runden Schalen)	
KM 607	47
Grabgreifer mit stehenden Zylindern für schweren Einsatz	
Zubehör für Zweischalengreifer	48
Mehrschalengreifer	
KM 650 klein	49
Mehrschalengreifer mit Inhalt 120-240 Liter	
KM 650 gross	50
Mehrschalengreifer mit Inhalt 250-500 Liter	
KM 652-5/2 / KM 652-6/2	51
Asymmetrische Mehrschalengreifer	
Langholzgreifer	
KM 634	52
Langholzgreifer	
Container-Entleergeräte	
KM 920-1 / KM 920-4 / KM 920-11	53
Entleergeräte und Haken für Container	
KM 920-12 / KM 921	54
Entleergeräte für Container	
Manipulatoren	
KM 932MB	55
Formteilgreifer	
KM 930	56
Manipulator	
KM 930-1000 Sonder / KM 931-1000	57
Manipulator / 3-Achsen-Manipulator	
Antriebseinheiten mit Bohrschnecken	
KM 250	58
Antriebseinheiten	
BS	59
Bohrschnecken	

KINSHOFER ist Hersteller von Rotatoren für mobile Krane, Holzkrane und Bagger. Jahrelange Erfahrung bei der Entwicklung von Rotatoren und Anbaugeräten führte zu sehr leistungsfähigen und langlebigen Rotatoren, die auf die entsprechenden Anwendungsfälle exakt abgestimmt sind.

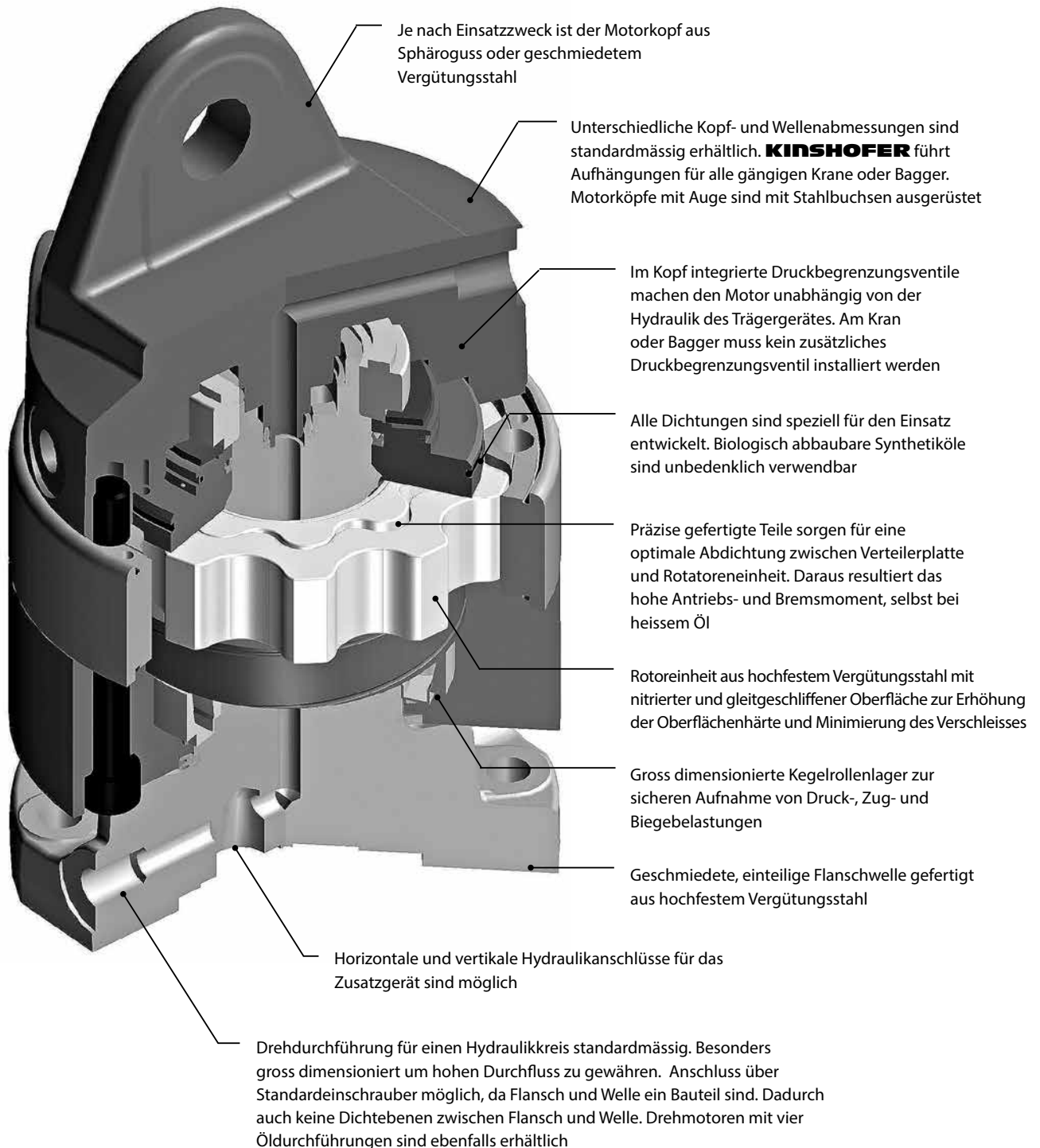
Das angewendete „Gerotor“-Prinzip ermöglicht es, sehr kompakte und effektive Rotatoren zu bauen. Besonders das präzise Anlauf- und Stoppverhalten haben die Anwender schätzen gelernt. Dies heisst im einzelnen: Greifer drehen beim Graben nicht weg; sie stoppen exakt, selbst bei maximaler Last; Gegensteuern beim Bewegen von langen Gütern ist nicht mehr nötig ...

Dies sind nur einige Praxissituationen, die dem Anwender bestens bekannt sind.

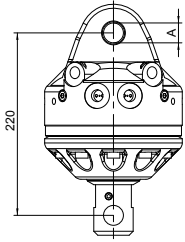
KINSHOFER-Rotatoren sind die Lösung



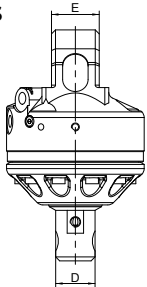
Produktmerkmale der KINSHOFER-Rotatoren



Drehmotore mit Zapfenanschluss bis 3000 kg Traglast (inkl. Einschrauber)



KM 03 S



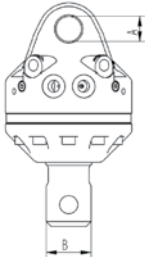
Typ	Traglast (kg)	Wellen-Ø D (mm)	Anschlussmass oben (Breite E x Bolzen-Ø A) (mm)	Drehmoment (Nm)	Biegemoment max. (Nm)	Gewicht (kg)
KM 03 S	3000	49,5	60 x 25	450	1750	24



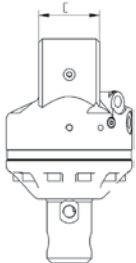
KM 03 S

Betriebsdruck: 32 MPa (320 bar)
Empfohlene Literleistung: 25 - 60 l/min
Anschlüsse Hydraulik Eingang: G 3/8"
Anschlüsse Hydraulik Ausgang: G 1/4"

Drehmotore mit Zapfenanschluss bis 4500 kg Traglast (inkl. Einschrauber)



KM 04 S



Typ	Traglast (kg)	Wellen-Ø B (mm)	Anschlussmass oben (Breite C x Bolzen-Ø A) (mm)	Drehmoment (Nm)	Biegemoment max. (Nm)	Gewicht (kg)
KM 04 S59-30	4500	59	84 x 30	850	3000	26
KM 04 S	4500	62	84 x 30	850	3000	26
KM 04 S63-30	4500	63	84 x 30	850	3000	26
KM 04 S68-30	4500	68	84 x 30	850	3000	26
KM 04 S68-30US*	4500	68	84 x 30	1000	4500	28
KM 04 S69-30	4500	69	84 x 30	850	3000	26

* Motorkopf aus Stahl

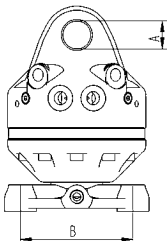


KM 04 S69-30

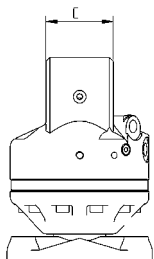
Betriebsdruck: 20 - 37 MPa (200 - 370 bar)
Empfohlene Literleistung: 25 - 60 l/min
Anschlüsse Hydraulik: M 18 x 1,5

Literleistung / Betriebsdruck
 > 40 l/min / 200 bar
 ≤ 40 l/min / 370 bar

Drehmotore mit Flanschanschluss bis 4500 kg Traglast (inkl. Einschrauber)



KM 04 F



Typ	Traglast (kg)	Flansch- Lochbild B	Anschlussmass oben (Breite C x Bolzen-Ø A) (mm)	Drehmoment (Nm)	Biegemoment max. (Nm)	Gewicht (kg)
KM 04 F	4500	□ 140	84 x 30	850	3000	26
KM 04 F140-30US*	4500	□ 140	84 x 30	1000	8500	31
KM 04 F140-30V**	4500	□ 140	84 x 30	850	3000	26

* Motorkopf aus Stahl

** zusätzlicher vertikaler Anschluss für das Anbaugerät



KM 04 F

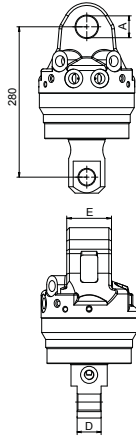
Betriebsdruck: 20 - 37 MPa (200 - 370 bar)
Empfohlene Literleistung: 25 - 60 l/min
Anschlüsse Hydraulik: M 18 x 1,5

Literleistung / Betriebsdruck
 > 40 l/min / 200 bar
 ≤ 40 l/min / 370 bar



KM 04 F140-30US

Drehmotore mit Zapfenanschluss bis 6000 kg Traglast (inkl. Einschrauber)



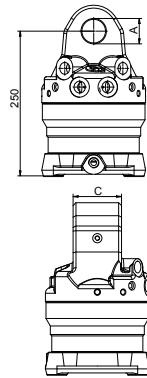
Typ	Traglast (kg)	Wellen-Ø D (mm)	Anschlussmass oben (Breite E x Bolzen-Ø A) (mm)	Drehmoment (Nm)	Biegemoment max. (Nm)	Gewicht (kg)
KM 06 S68-40	6000	68	84 x 40	1000	4500	32
KM 06 S69-40	6000	69	84 x 40	1000	4500	32

Betriebsdruck: 20 - 37 MPa (200 - 370 bar)
Empfohlene Literleistung: 25 - 75 l/min
Anschlüsse Hydraulik Eingang: G 1/2''
Anschlüsse Hydraulik Ausgang: M 18 x 1,5

! Literleistung / Betriebsdruck
 ● > 40 l/min / 200 bar
 ● ≤ 40 l/min / 370 bar



Drehmotore mit Flanschlanschluss bis 6000 kg Traglast (inkl. Einschrauber)



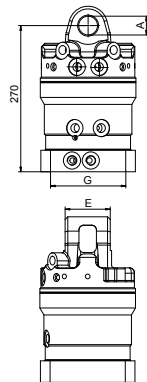
Typ	Traglast (kg)	Flansch- Lochbild G (mm)	Anschlussmass oben (Breite E x Bolzen-Ø A) (mm)	Drehmoment (Nm)	Biegemoment max. (Nm)	Gewicht (kg)
KM 06 F140-40	6000	□ 140	84 x 40	1000	8500	34

Betriebsdruck: 20 - 37 MPa (200 - 370 bar)
Empfohlene Literleistung: 25 - 75 l/min
Anschlüsse Hydraulik Eingang: G 1/2''
Anschlüsse Hydraulik Ausgang: M 18 x 1,5

! Literleistung / Betriebsdruck
 ● > 40 l/min / 200 bar
 ● ≤ 40 l/min / 370 bar



Drehmotore mit Flanschlanschluss und vier Drehdurchführungen zur Bedienung von zwei Funktionen (inkl. Einschrauber)



Typ	Traglast (kg)	Flansch- Lochbild G (mm)	Anschlussmass oben (Breite E x Bolzen-Ø A) (mm)	Drehmoment (Nm)	Biegemoment max. (Nm)	Gewicht (kg)
KM 04 F140-30-4	4500	□ 140	84 x 30	850	3000	40
KM 06 F173-35-4	6000	Ø 173	81 x 35	1000	8500	45
KM 10 F173-35/2-4	10000	Ø 173	81 x 35	2000	12000	72

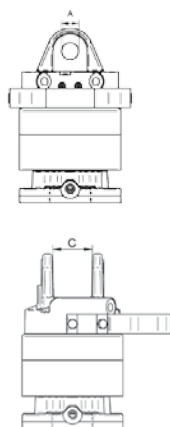
Betriebsdruck: 20 - 37 MPa (200 - 370 bar)
Empfohlene Literleistung: 25 - 50 l/min | 25 - 75 l/min | 26 - 75 l/min
Anschlüsse Hydraulik: M 18 x 1,5 | G 1/2'' | G 1/2'' und G 3/4''

! Literleistung / Betriebsdruck
 ● > 40 l/min / 200 bar
 ● ≤ 40 l/min / 370 bar



KM 04 F140-30-4

Drehmotore mit Flanschlanschluss für Holzgreifer (inkl. Schlauchschutz und Einschrauber)



Typ	Traglast (kg)	Flansch- Lochbild B (mm)	Anschlussmass oben (Breite C x Bolzen-Ø A) (mm)	Drehmoment (Nm)	Biegemoment max. (Nm)	Gewicht (kg)
KM 06 F173-35	6000	Ø 173	81 x 35	1000	8500	45
KM 10 F173-35/1	10000	Ø 173	81 x 35	2000	12000	62
KM 10 F173-35/2	10000	Ø 173	81 x 35	2000	12000	65
KM 10 F173-45	10000	Ø 173	100 x 45	2000	12000	68
KM 10 F173-52	10000	Ø 173	136 x 52,2	2000	12000	70

Betriebsdruck: 20 - 37 MPa (200 - 370 bar)
Empfohlene Literleistung: 25 - 75 l/min
Anschlüsse Hydraulik: G 1/2''

! Literleistung / Betriebsdruck
 ● > 40 l/min / 200 bar
 ● ≤ 40 l/min / 370 bar



KM 10 F173-35/1

KM 10 F173-35/1

KM 501 – Obere Aufhängung zwischen Drehmotor und Kran



KM 501

Die obere Aufhängung ist eine kardanische Verbindung zwischen Drehmotor und Kran. Sie ist für alle gängigen Krantypen verfügbar. Bitte geben Sie die entsprechenden Daten bei der Bestellung an

Typ	Traglast (kg)	Gewicht (kg, gerundet)
KM 501 3000	bis 3000	5
KM 501 4500	bis 4500	10
KM 501 6000	bis 6000	15
KM 501 10000	bis 10000	25

KM 511 – Obere Aufhängung zwischen Drehmotor und Kran mit Pendelbremse



KM 511

Die Pendelbremse dämpft das horizontale Schwingen des Anbaugerätes. Sie kann auch an eine bestehende Aufhängung nachgerüstet werden

Typ	Traglast (kg)	Gewicht (kg, gerundet)
KM 511 4500	bis 4500	15
KM 511 6000	bis 6000	20
KM 511 10000	bis 10000	30

KM 206 – Schlauchschutz



Der Schlauchschutz ist ein Stahlbügel, welcher am Drehmotor angeschraubt wird. Der Schlauchschutz soll verhindern, dass hervorstehende Gegenstände, wie z.B. Äste, die Verbindungsschläuche zum Drehmotor abreißen können

Typ	Gewicht (kg, gerundet)
KM 206 Schlauchschutz zum Anbringen an den Drehmotor	3

KM 502 – Reduzierstück zwischen Drehmotor und Anbaugerät



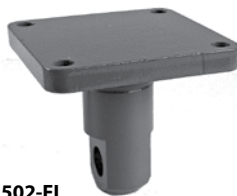
KM 502

Das Reduzierstück ermöglicht die Nutzung eines Drehmotors mit Zapfenschluss bei einem Anbaugerät, welches eine Standard-Aufnahme für einen Flanschmotor hat (Bild 1)

Typ	Traglast (kg)	Gewicht (kg, gerundet)
KM 502 3000	bis 3000	2
KM 502 4500	bis 4500	3
KM 502 6000	bis 6000	4



KM 502-AD



KM 502-FL

KM 460 – Zubehör zur Aufnahme von Krangabeln mit Zapfendrehmotor



KM 460 03

Typ	Beschreibung	Motor-Typ	Gewicht (kg, gerundet)
KM 460 03 KM 03 S	drehstarrs Aufhängeglied mit Bolzen für	KM 03	8
KM 460 03 KM 04 S	KINSHOFER -Drehmotor mit Zapfenschluss	KM 04	10

KM 460 08 KM 03 S	starrer Lasthaken für KINSHOFER -Drehmotor	KM 03	8
KM 460 08 KM 04 S	mit Zapfenschluss	KM 04	9

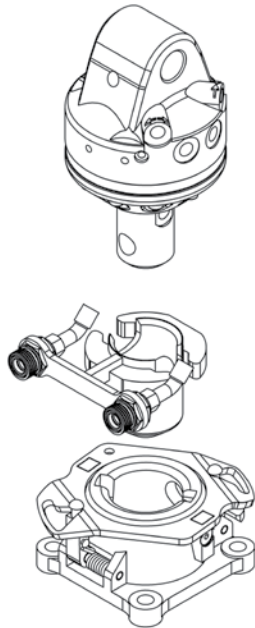


KM 460 04

KM 460 04 KM 04 S	drehstarrer, pendelnder Lasthaken für	KM 04	12
KM 460 04 KM 06 S	KINSHOFER -Drehmotor mit Zapfenschluss	KM 06	15

KM 460 10	drehstarrer, pendelnder Lasthaken für KINSHOFER -Drehmotor mit Flanschanschluss	KM 10 F173 (KM 04 bis KM 10)	25
------------------	----------------------------------------------------------------------------------------	---------------------------------	----

KM 505 – Schnellwechsellvorrichtung für Drehmotore mit Zapfenanschluss



Die Schnellwechsellvorrichtung ermöglicht ein rationelles Wechseln zwischen verschiedenen Anbaugeräten. Das mechanische Kuppeln und Verschiessen wird durch die Drehbewegung des Rotators bewirkt. Zum Trennen muss der Bediener lediglich die Schliessvorrichtung des Schnellwechselsystems von Hand öffnen und den Drehmotor bedienen. Das Oberteil der Schnellwechsellvorrichtung ist für alle **KINSHOFER**-4t-Drehmotoren mit Zapfenanschluss verfügbar. Mühelos und schnell kann man so z.B. zwischen Krangabel und Steinstapelzange wechseln. Nicht verwendbar für schweren Einsatz.

Typ	Beschreibung	Flansch-Anbaugerät Bohrungen auf Lochbild (mm)	Gewicht (kg)
KM 505	komplett, inkl. hydr. Schnellkupplungen (KM 204 01)	4x Ø18 / □ 140	12
KM 505 01	Oberteil für Anbau an Drehmotor inklusive 2 Stück Loshälften		5
KM 204 01	Loshälfte der hydr. Schnellkupplung für Anbau an Verbindungsschläuche (2 Stück)		
KM 505 02	Unterteil für Anbau an Anbaugerät	4x Ø18 / □ 140	7
KM 505 03	drehstarrs Aufhängeglied mit Lasthaken, anstatt Unterteil (z.B. zum Anbau von Krangabeln)		7
KM 505 05	Zwischenstück zwischen KM 505 und KM 461 Wendegabel		5



KM 505 01

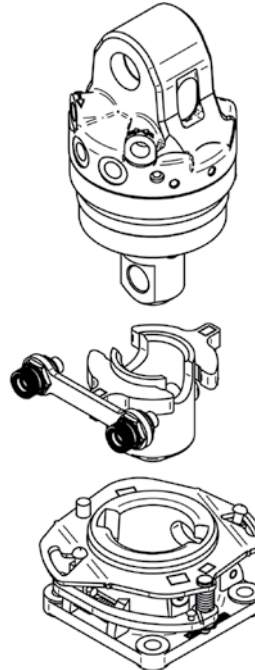


KM 505 02



KM 505 03

KM 505 HD – Heavy Duty Schnellwechsellvorrichtung für Drehmotore mit Zapfenanschluss



Die Schnellwechsellvorrichtung ermöglicht ein rationelles Wechseln zwischen verschiedenen Anbaugeräten. Das mechanische Kuppeln und Verschiessen wird durch die Drehbewegung des Rotators bewirkt. Zum Trennen muss der Bediener lediglich die Schliessvorrichtung des Schnellwechselsystems von Hand öffnen und den Drehmotor bedienen. Das Oberteil der Schnellwechsellvorrichtung KM 505-HD ist für die **KINSHOFER**-Zapfendrehmotor KM 04 S68-30US oder KM 06 S68-40 verfügbar. Mühelos und schnell kann man so z.B. zwischen Krangabel und Steinstapelzange wechseln. Für den schweren Einsatz wird die Schnellwechsellvorrichtung KM 505 HD empfohlen in Verbindung mit Zapfendrehmotor KM 04 S68-30US oder KM 06 S68-40.

Typ	Beschreibung	Flansch-Anbaugerät Bohrungen auf Lochbild (mm)	Gewicht (kg)
KM 505 HD	komplett, inkl. hydr. Schnellkupplungen (KM 204 01)	4x Ø18 / □ 140	18
KM 505 01 HD	Oberteil HD für Anbau an Drehmotor inklusive 2 Stück Loshälften		7
KM 204 01	Loshälfte der hydr. Schnellkupplung für Anbau an Verbindungsschläuche (2 Stück)		
KM 505 02 HD	Unterteil HD für Anbau an Anbaugerät	4x Ø18 / □ 140	11
KM 505 03 HD	drehstarrs Aufhängeglied mit Lasthaken, anstatt Unterteil (z.B. zum Anbau von Krangabeln)		14
KM 505 05	Zwischenstück zwischen KM 505 HD und KM 461 Wendegabel		5



KM 505 01 HD

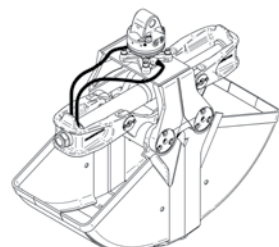


KM 505 02 HD



KM 505 03 HD

KM 203 – Verbindungsschläuche & KM 204 – Hydraulische Schnellkupplung für Verbindungsschläuche



KM 203 01



KM 204 02

Typ	Beschreibung
KM 203 01	kurze Verbindungsschläuche zwischen Drehmotor und Anbaugerät mit Standardverschraubungen M 18 x 1,5 (2 Stück). Alle Greifer - Verschraubung M20 x 1,5 (2 Stück)
KM 203 03	lange Verbindungsschläuche zwischen Drehmotor und Kran – bitte Länge angeben (4 Stück)

KM 204 01	Loshälfte der hydr. Schnellkupplung für Anbau an Verbindungsschläuche (Ø 10 mm, 2 Stück)
KM 204 02	Festhälfte der hydr. Schnellkupplung für Anbau an Drehmotor (Ø 10 mm, 2 Stück)
KM 204 03	Schnellwechsellanbausatz, je 2 Los- und Festhälften, montiert mit Anbauteilen an Drehmotor

Steinstapelzange – parallel öffnend

KM 332/333

Die technisch ausgereifte Steinstapelzange KM 332 ist vielseitig einsetzbar für palettierte und unpalettierte Baustoffe.

- **Starre oder verstellbare Eintauchtiefe** mit parallel öffnenden und schliessenden Greifarmen – hydraulisch betätigt.
- **Vielseitiger Einsatz** durch Öffnungsweiten von 400 mm bis 1400 mm z.B. für das Verladen von einzelnen Betonelementen wie Bordsteine bis hin zu kompletten Ziegelpaketen.
- **Handling von schweren Ladungen** mit der bauartgleichen, verstärkten **KM 333**.
- **Verstellbare Eintauchtiefen** haben die **KM 332V** bzw. **KM 333V** – ideal für den Einsatz bei Ladungen mit unterschiedlicher Höhe.
- **Synchronisation** der Greifarme durch zwei Hydraulikzylinder, die über eine Differentialschaltung miteinander verbunden sind.
- **Sicherheit** durch Überdruckventil bei der Hydraulikanlage, welches gegen Überlastung schützt. Ein Rückschlagventil verhindert das Lösen des geklemmten Paketes selbst bei Druckabfall am Trägergerät.
- **Langlebigkeit** durch grosszügig dimensionierte Lager, integriertes Schmiermittelreservoir, selbständiger Verschleissausgleich des Hauptlagers, sphärische Zentrallagerung der Zylinder.



Komplettpakete Steinstapelzangen KM 332 c

Typ	Eintauchtiefe (mm)	Traglast bei min./max. Eintauchtiefe (kg)	Öffnungsweite A min./max. (mm)	Höhe (mit Motor) (mm)	Gewicht (kg)
KM 332-1000 c	1000	2000	400 – 1400	1415	310
KM 332V-1100 c	1100 – 1650	1900 / 1350	400 – 1400	1515 – 2065	355

Lieferumfang: Steinstapelzange, Drehmotor KM 04 F, kurze Verbindungsschläuche KM 203 01, obere Aufhängung KM 501 4500, Anpress-Schienen KM 381 29 1000 (Länge 1000 mm), Druckbegrenzungsventil, Rückschlagventil

Anmerkung: Die angegebene Traglast ist abhängig von der Beschaffenheit (Oberfläche, Grösse, Bündelung etc.) der Last. Die Traglast gilt nicht bei niedrigen und ungebündelten Beton- und Pflastersteinen

Steinstapelzange KM 332/333

Typ	Eintauchtiefe (mm)	Traglast bei min./max. Eintauchtiefe (kg)	Öffnungsweite A min./max. (mm)	Höhe (ohne Motor) (mm)	Gewicht (ohne Anpress-Schienen) (kg)
KM 332-850	850	2200	400 – 1400	1065	245
KM 332-1000	1000	2000	400 – 1400	1215	255
KM 332-1300	1300	1600	400 – 1400	1515	275
KM 332V-850	850 – 1400	2200 / 1600	400 – 1400	1065 – 1615	290
KM 332V-1100	1100 – 1650	1900 / 1350	400 – 1400	1315 – 1865	340
KM 333-850	850	3000	400 – 1400	1090	400
KM 333-1000	1000	2500	400 – 1400	1240	415
KM 333V-1100	1100 – 1650	2300 / 1600	400 – 1400	1340 – 1890	490

Anmerkung:

- Die angegebene Traglast ist abhängig von der Beschaffenheit (Oberfläche, Grösse, Bündelung etc.) der Last. Die Traglast gilt nicht bei niedrigen und ungebündelten Beton- und Pflastersteinen
- Anpress-Schienen sind nicht im Lieferumfang enthalten
- Grössere Öffnungsweite 400 – 1800 mm lieferbar für
 - KM 332
 - KM 333

Zubehör

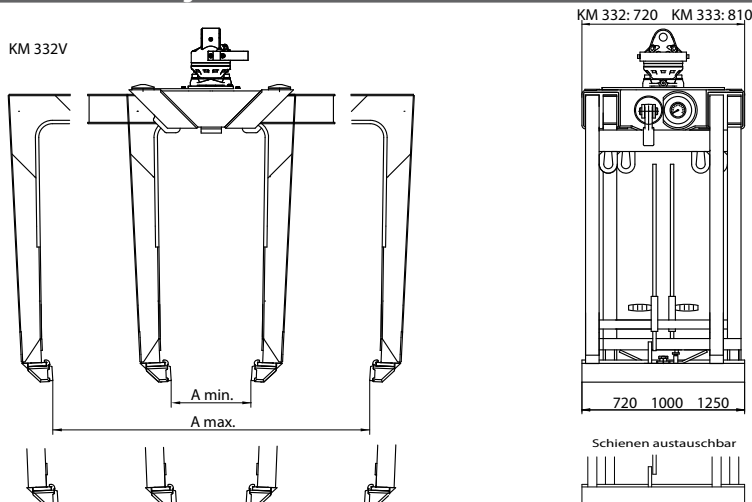
Typ	Beschreibung
KM 04 F	empfohlener KINSHOFER -Drehmotor für KM 332/333

Anforderungen Trägergerät

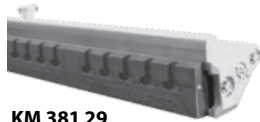
Betriebsdruck: 20 - 37 MPa (200 - 370 bar)
empfohlene Literleistung: 25 - 75 l/min

!	Literleistung / Betriebsdruck
	> 40 l/min / 200 bar ≤ 40 l/min / 370 bar

Technische Zeichnungen



Anpress-Schienen



KM 381 29

Typ	Beschreibung	Länge (mm)	Gewicht (kg)
KM 381 29 720	Anpress-Schienen mit einem glatten Gummieinsatz (2 Stück)	720	17
KM 381 29 1000		1000	24
KM 381 29 1250		1250	28



KM 381 39

KM 381 39 720	Anpress-Schienen mit zwei Gummieinsätzen, oben ausgeblockt, unten glatt (2 Stück)	720	24
KM 381 39 1000		1000	33
KM 381 39 1250		1250	40



KM 381 32

KM 381 32 1000	Lamellen-Schienen mit Hebelarretierung und einzeln geführten, gefederten Pratzen (2 Stück)	1000	62
KM 381 32 1250		1250	76



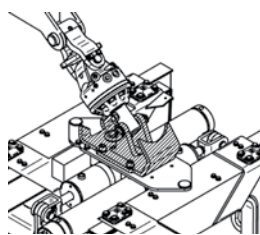
KM 381 09

KM 381 09 720	Anpress-Schienen für Greifarmauszüge KM 381 38 (2 Stück)	720	17
KM 381 09 1000		1000	23
KM 381 09 1250		1250	28

KM 381 38	Greifarmauszüge zur Aufnahme von Anpressschienen KM 381 09		40
-----------	------------------------------------------------------------	--	----

Anmerkung: Anpress-Schienen sind auch in nicht angegebenen Längen lieferbar

Sonstiges

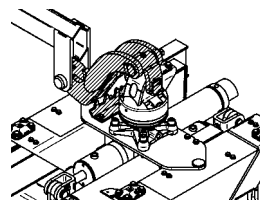


KM 381 08

Typ	Beschreibung	Gewicht (kg)
-----	--------------	-----------------

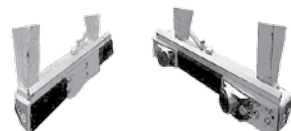
abweichende Öffnungsweiten: Stein stapelzangen sind auch mit nicht angegebenen Öffnungsweiten lieferbar
abweichende Eintauchtiefen: Stein stapelzangen sind auch mit nicht angegebenen Eintauchtiefen lieferbar

KM 381 08 S	Umklappvorrichtung zur Verringerung der Gesamtfahrzeughöhe	für Drehmotor mit Zapfenanschluss	12
KM 381 08 F		für Drehmotor mit Flanschanschluss	18



KM 381 18

KM 381 18	Kranablage zur Verringerung der Gesamtfahrzeughöhe mit Flanschmotoren	15
-----------	-----------------------------------------------------------------------	----



KM 381 31

KM 381 05	Höhenanschlag zum schnellen Einstellen der gewünschten Eintauchtiefe	8
KM 381 06	gedeferte Führungsschienen zur Stabilisierung der oberen Steinreihen	
KM 381 07	gedeferte Führungsbleche zur Stabilisierung der seitlichen Steinreihen	
KM 381 31	Schachtringeinsätze für Ringe von 800 – 1350 mm Durchmesser	60

Die robuste Steinstapelzange KM 331 ist für Lasten bis 2000 kg geeignet.

- **Starre Eintauchtiefe** mit drehend gelagerten Greifarmen – hydraulisch betätigt.
- **Vielseitiger Einsatz** durch Öffnungsweiten von 40 mm bis 1500 mm z.B. für das Verladen von einzelnen Betonelementen wie Bordsteinen bis hin zu kompletten, palettierten Ziegelpaketen
- **Synchronisation** der Greifarme durch robuste Verzahnung.
- **Hohe Sicherheit** bei der Hydraulik durch integriertes Überdruckventil und Rückschlagventil, wodurch selbst bei Druckabfall die Schliesskraft konstant gehalten wird.
- **Niedrige Gesamthöhe** im Vergleich zur Eintauchtiefe wird durch Einbau des Drehmotors in die Steinstapelzange ermöglicht.
- **Anpress-Schienen** mit austauschbaren, verschleissfesten Gummieinsätzen.



Komplettpaket Steinstapelzange KM 331 c

Typ	Eintauchtiefe (mm)	Traglast (kg)	Öffnungsweite A (min./max.) (mm)	Höhe C (mm)	Gewicht (kg)
KM 331-1000 c	1000	2000	220 – 1420	1565	315
KM 331-1100 c	1100	2000	160 – 1450	1665	320
KM 331-1200 c	1200	1800	98 – 1475	1765	325
KM 331-1300 c	1300	1600	40 – 1500	1865	330

Lieferumfang: Steinstapelzange, Drehmotor KM 04 F, kurze Verbindungsschläuche KM 203 01, obere Aufhängung KM 501 4500, Anpress-Schienen KM 381 40 1000 (Länge 1000 mm), Druckbegrenzungsventil, Rückschlagventil

Anmerkung: – Die angegebene Traglast ist abhängig von der Beschaffenheit (Oberfläche, Grösse, Bündelung etc.) der Last. Die Zange ist nicht zur Aufnahme von niedrigen und ungebündelten Beton- und Pflastersteinen geeignet
– Die maximale Eintauchtiefe verringert sich bei Öffnungsweiten über 1100 mm (siehe Technische Zeichnungen)

Zubehör

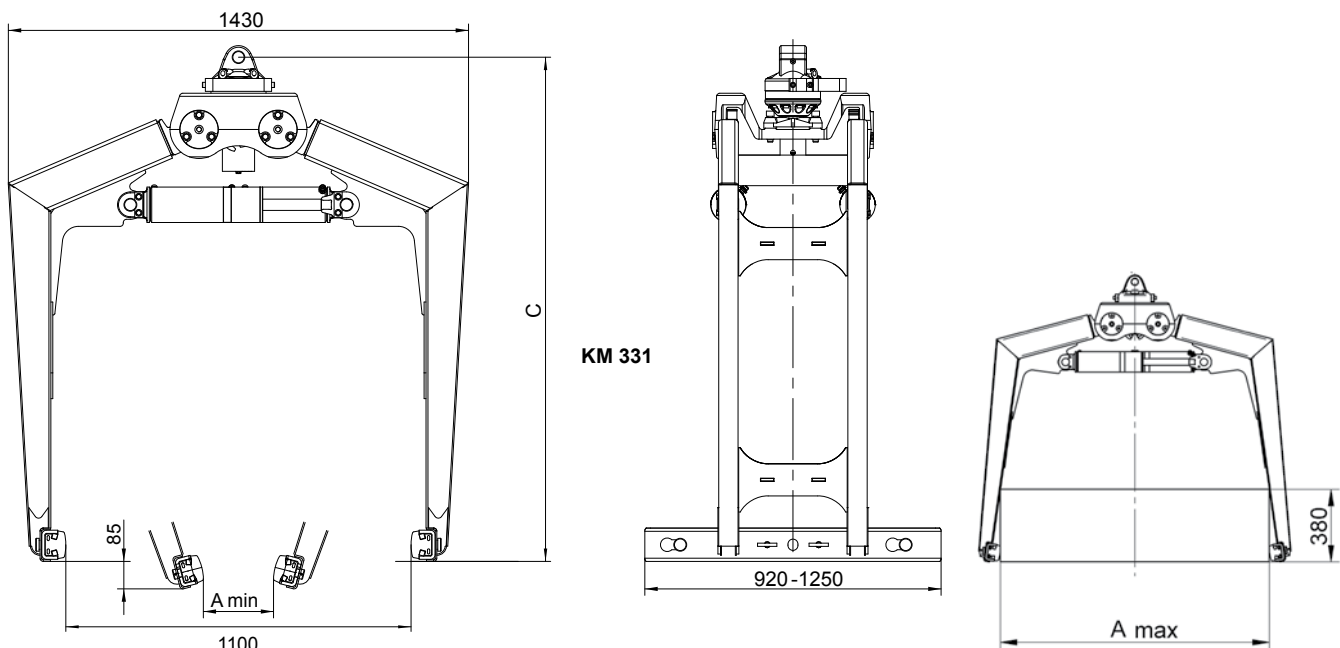
Typ	Beschreibung	Gewicht (kg)
KM 511 4500	obere Aufhängung mit Pendelbremse	15
KM 381 40 1000	Anpress-Schienen – 1000 mm (2 Stück)	40
KM 381 40 1250	Anpress-Schienen – 1250 mm (2 Stück)	52
KM 685 06 hook set 4	Anschweisshaken (4 Stück)	

Anforderungen Trägergerät

Betriebsdruck: 20 - 37 MPa (200 - 370 bar)
empfohlene Literleistung: 25 - 75 l/min

Literleistung / Betriebsdruck	
! > 40 l/min	/ 200 bar
• ≤ 40 l/min	/ 370 bar

Technische Zeichnungen



Optimale Öffnungsweite für max. Eintauchtiefe

Max. Öffnungsweite mit reduzierter Eintauchtiefe

KM 401H/KM 401

hydraulischer federunterstützter Schwerpunktausgleich & Zinken mit stufenloser Spindelverstellung

Krangabel

Die effiziente Krangabel KM 401 mit federunterstütztem Schwerpunktausgleich kann durch die verstellbare Nutzhöhe und den anpassbaren Zinkenabstand vielseitig eingesetzt werden. Dies gilt ebenso für die hydraulische Version KM 401H, die mit ihrem hydraulischen Schwerpunktausgleich einen besonderen Bedienkomfort bietet.

- **Effizientes Handling** unterschiedlichster Lasten wie z.B. Stein- oder Ziegelpakete, Gitterboxen oder sonstiges Stückgut ermöglicht der hydraulische Schwerpunktausgleich (KM 401H), bzw. der einfache Gewichtsausgleich mit rostfreier Stahl-Kunststoff-Gleitführung im Oberteil (KM 401).
- **KM 401H: Präzise Positionierung** ist mit dem **KINSHOFER**-Drehmotor kein Problem – unbegrenzter Drehbereich, präzises Anlauf- und Stopverhalten.
- **Variable Nutzhöhe** von 1050 mm bis 1650 mm in drei Stufen absteckbar.
- **Variabler Zinkenabstand** von 475 mm bis max. 850 mm durch die leichtgängige, rostfreie Drehspindel.
- **Einfache Handhabung** durch Dimensionierung der Krangabeln. Da der Zinkenträger nie breiter als die Standardpalette ist, kann in zweiter Reihe geladen werden. Zudem entspricht die Aussenkante der Gabelzinken der Gesamtbreite der Krangabel, so dass auch an Wänden abgestellte Paletten problemlos erfasst werden können.



Komplettpaket Krangabel KM 401H-1500 c

Typ	Traglast (kg)	Nutzbare Höhe N (min./max.) (mm)	Zinkenlänge L (mm)	Zinkenabstand Z (min./max.) (mm)	Zinkenquerschnitt (Breite x Höhe) (mm)	Schwerpunkt Abstand (mm)	Gewicht (kg)
KM 401H-1500 c	1500	1050 – 1650	980	475 – 815	80 x 35	500	200

Lieferumfang: Krangabel, Drehmotor KM 04 F, kurze Verbindungsschläuche KM 203 01, obere Aufhängung KM 501, Schutzkette KM 460 01

Krangabel KM 401H

Typ	Traglast (kg)	Nutzbare Höhe N (min./max.) (mm)	Zinkenlänge L (mm)	Zinkenabstand Z (min./max.) (mm)	Zinkenquerschnitt (Breite x Höhe) (mm)	Schwerpunkt Abstand (mm)	Gewicht ¹⁾ (kg)
KM 401H-1500-500	1500	1050 – 1650	980	475 – 815	80 x 35	500	150
KM 401H-2000-500	2000	1050 – 1650	980	495 – 835	100 x 35	500	175
KM 401H-2500-500	2500	1050 – 1650	980	490 – 830	90 x 40	500	230
KM 401H-1500-600	1500	1050 – 1650	1150	495 – 835	100 x 35	600	180
KM 401H-2000-600	2000	1050 – 1650	1150	500 – 840	90 x 40	600	230
KM 401H-2500-600	2500	1050 – 1650	1150	510 – 850	100 x 45	600	250

Lieferumfang: Krangabel, Schutzkette KM 460 01

¹⁾ Gewicht ohne Drehmotor und Schutzkette

Krangabel KM 401

Typ	Traglast (kg)	Nutzbare Höhe N (min./max.) (mm)	Zinkenlänge L (mm)	Zinkenabstand Z (min./max.) (mm)	Zinkenquerschnitt (Breite x Höhe) (mm)	Schwerpunkt Abstand (mm)	Gewicht ¹⁾ (kg)
KM 401-1500-500	1500	1050 – 1650	980	475 – 815	80 x 35	500	130
KM 401-2000-500	2000	1050 – 1650	980	495 – 835	100 x 35	500	150
KM 401-2500-500	2500	1050 – 1650	980	490 – 830	90 x 40	500	210
KM 401-3000-500	3000	1050 – 1650	980	510 – 850	100 x 45	500	225
KM 401-1500-600	1500	1050 – 1650	1150	495 – 835	100 x 35	600	165
KM 401-2000-600	2000	1050 – 1650	1150	500 – 840	90 x 40	600	205
KM 401-2500-600	2500	1050 – 1650	1150	510 – 850	100 x 45	600	230

Lieferumfang: Krangabel, Schutzkette KM 460 01, 2-teiliges Ringgehänge

¹⁾ Gewicht ohne Schutzkette

Anmerkung:
 – Beim Handling von loseem Material ist ein Schutzkorb oder Netz zur Lastsicherung zwingend vorgeschrieben (EN 13155)
 – KM 401: Der federunterstützte Schwerpunktausgleich tritt je nach Tragfähigkeit und Schwerpunktabstand bei einem Mindestpaketgewicht von 250 bis 500 kg in Funktion

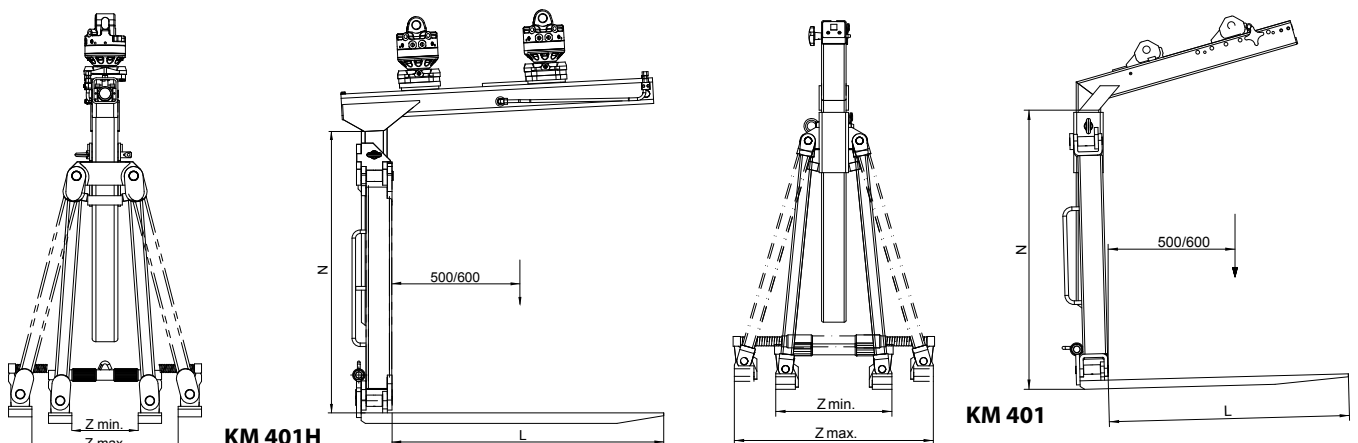
Zubehör

Typ	Beschreibung
KM 04 F	empfohlener KINSHOFER -Drehmotor für KM 401H
KM 04 S	KINSHOFER -Drehmotor mit Zapfenanschluss – Traglast 4500 kg
KM 505	Schnellwechsellvorrichtung für Drehmotore mit Zapfenanschluss
KM 502 4500	Reduzierstück zwischen Drehmotor und Anbaugerät
KM 460 03 KM 04 S	drehstarrs Aufhängeglied für Drehmotor mit Zapfenanschluss

Anforderungen Trägergerät (KM 401H)

Betriebsdruck: max. 20 MPa (200 bar)
empfohlene Literleistung: 20 - 40 l/min 

Technische Zeichnungen



Teleskop-Krangabel hydr. / federunterstützter Schwerpunktausgleich & Zinken mit stufenloser Spindelverstellung

KM 401HT/KM 401T

Die Teleskop-Krangabel KM 401T mit federunterstütztem Schwerpunktausgleich besitzt neben den Merkmalen der regulären KM 401 Krangabel zusätzlich die Möglichkeit auf eine Nutzhöhe von bis zu 2500 mm auszufahren. Dies gilt ebenso für die hydraulische Version KM 401HT, die mit ihrem hydraulischen Schwerpunktausgleich einen besonderen Bedienkomfort bietet bei gleicher Nutzhöhenverstellung.

- **Effizientes Handling** überhoher Ladungen wie z.B. moderner Dämm-Materialien Dank verstellbarer Höhe bis zu 2500 mm und hydraulischem Schwerpunktausgleich (KM 401HT), bzw. Gewichtsausgleich mit rostfreier Stahl-Kunststoff-Gleitführung im Oberteil (KM 401T).
- **KM 401HT: Präzise Positionierung** ist mit dem **KINSHOFER**-Drehmotor kein Problem – unbegrenzter Drehbereich, präzises Anlauf- und Stopverhalten.
- **Variable Nutzhöhe** von 1200 mm bis 2500 mm in Stufen absteckbar.
- **Variabler Zinkenabstand** von 475 mm bis max. 850 mm durch die leichtgängige, rostfreie Drehspindel.
- **Einfache Handhabung** durch Dimensionierung der Krangabeln. Da der Zinkenträger nie breiter als die Standardpalette ist, kann in zweiter Reihe geladen werden. Zudem entspricht die Aussenkante der Gabelzinken der Gesamtbreite der Krangabel, so dass auch an Wänden abgestellte Paletten problemlos erfasst werden können.



Teleskop-Krangabel KM401HT

Typ	Traglast (kg)	Nutzbare Höhe N (min./max.) (mm)	Zinkenlänge (mm)	Zinkenabstand (min./max.) (mm)	Zinkenquerschnitt (Breite x Höhe) (mm)	Schwerpunktstabstand (mm)	Gewicht ¹⁾ (kg)
KM 401HT-1500-500	1500	1200 – 2500	980	475 – 815	80 x 35	500	165
KM 401HT-2000-500	2000	1200 – 2500	980	495 – 835	100 x 35	500	190
KM 401HT-2500-500	2500	1200 – 2500	980	490 – 830	90 x 40	500	250
KM 401HT-1500-600	1500	1200 – 2500	1150	495 – 835	100 x 35	600	195
KM 401HT-2000-600	2000	1200 – 2500	1150	500 – 840	90 x 40	600	250
KM 401HT-2500-600	2500	1200 – 2500	1150	510 – 850	100 x 45	600	270

Lieferumfang: Teleskop-Krangabel, Schutzkette KM 460 01

¹⁾ Gewicht ohne Drehmotor und Schutzkette

Teleskop-Krangabel KM 401T

Typ	Traglast (kg)	Nutzbare Höhe N (min./max.) (mm)	Zinkenlänge (mm)	Zinkenabstand (min./max.) (mm)	Zinkenquerschnitt (Breite x Höhe) (mm)	Schwerpunktstabstand (mm)	Gewicht ¹⁾ (kg)
KM 401T-1500-500	1500	1200 – 2500	980	475 – 815	80 x 35	500	145
KM 401T-2000-500	2000	1200 – 2500	980	495 – 835	100 x 35	500	165
KM 401T-2500-500	2500	1200 – 2500	980	490 – 830	90 x 40	500	230
KM 401T-3000-500	3000	1200 – 2500	980	510 – 850	100 x 45	500	245
KM 401T-1500-600	1500	1200 – 2500	1150	495 – 835	100 x 35	600	180
KM 401T-2000-600	2000	1200 – 2500	1150	500 – 840	90 x 40	600	225
KM 401T-2500-600	2500	1200 – 2500	1150	510 – 850	100 x 45	600	250

Lieferumfang: Teleskop-Krangabel, Schutzkette KM 460 01, 2-teiliges Ringgehänge

¹⁾ Gewicht ohne Schutzkette

Anmerkung: – Beim Handling von losem Material ist ein Schutzkorb oder Netz zur Lastsicherung zwingend vorgeschrieben (EN 13155)
– KM 401T: Der federunterstützte Schwerpunktausgleich tritt je nach Tragfähigkeit und Schwerpunktabstand bei einem Mindestpaketgewicht von 250 bis 500 kg in Funktion

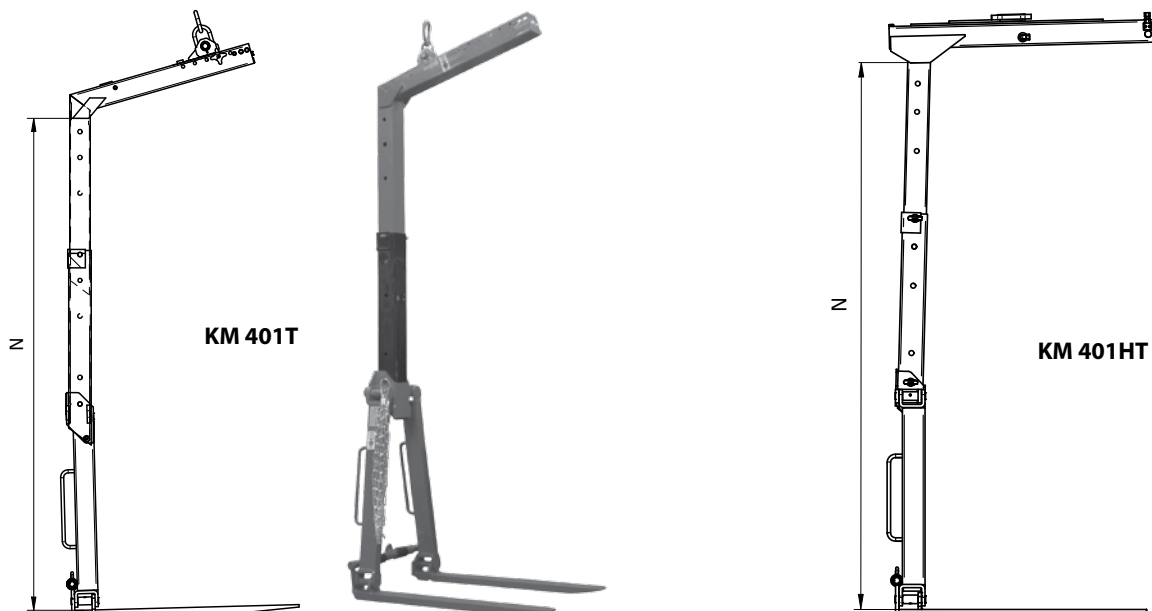
Anforderungen Trägergerät (KM 401HT)

 **Betriebsdruck: max. 20 MPa (200 bar)**
empfohlene Literleistung: 20 - 40 l/min

Zubehör

Typ	Beschreibung
KM 04 F	empfohlener KINSHOFER -Drehmotor für KM 401HT
KM 04 S	KINSHOFER -Drehmotor mit Zapfenanschluss – Traglast 4500 kg
KM 505	Schnellwechsellvorrichtung für Drehmotore mit Zapfenanschluss
KM 502 4500	Reduzierstück zwischen Drehmotor und Anbaugerät
KM 460 03 KM 04 S	drehstarres Aufhängeglied für Drehmotor mit Zapfenanschluss

Technische Zeichnungen



Die robuste Krangabel KM 415 mit federunterstütztem Schwerpunktausgleich kann durch die verstellbare Nutzhöhe und den anpassbaren Zinkenabstand vielseitig eingesetzt werden.

- **Effizientes Handling** unterschiedlichster Lasten wie z.B. Stein- oder Ziegelpakete, Gitterboxen oder sonstiges Stückgut ermöglicht durch den einfachen Gewichtsausgleich mit rostfreier Stahl-Kunststoff-Gleitführung im Oberteil.
- **Stufenweise einstellbare** Nutzhöhe von 1050 mm bis 1650 mm durch Absteckbolzen im Holm.
- **Stufenweise einstellbarer** Zinkenabstand von 325 mm bis max. 975 mm durch einfach zu bedienenden Rasthebel.



Krangabel KM 415

Typ	Traglast (kg)	Nutzbare Höhe C (min./max.) (mm)	Zinkenlänge B (mm)	Zinkenabstand A (min./max.) (mm)	Zinkenquerschnitt (Breite x Höhe) (mm)	Schwerpunkt- abstand (mm)	Gewicht (ohne Motor) (kg)
KM 415-1500-500	1500	1050 – 1650	980	325 – 920	80 x 35	500	135
KM 415-2000-500	2000	1050 – 1650	980	345 – 940	100 x 35	500	155
KM 415-2500-500	2500	1050 – 1650	980	355 – 945	90 x 40	500	180
KM 415-3000-500	3000	1050 – 1650	980	385 – 975	100 x 45	500	215
KM 415-1500-600	1500	1050 – 1650	1150	345 – 940	100 x 35	600	170
KM 415-2000-600	2000	1050 – 1650	1150	355 – 945	90 x 40	600	200
KM 415-2500-600	2500	1050 – 1650	1150	385 – 975	100 x 45	600	225
KM 415-3000-600	3000	1050 – 1650	1150	385 – 975	100 x 45	600	225

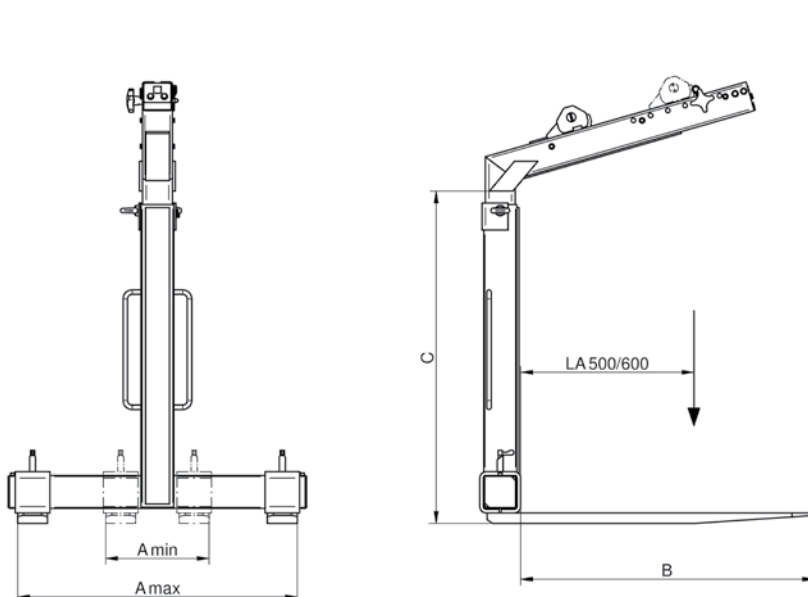
Lieferumfang: Krangabel, Schutzkette KM 460 01, 2-teiliges Ringgehänge

Anmerkung: – Beim Handling von losem Material ist ein Schutzkorb oder Netz zur Lastsicherung zwingend vorgeschrieben (EN 13155)
– Der federunterstützte Schwerpunktausgleich tritt je nach Tragfähigkeit und Schwerpunktabstand bei einem Mindestpaketgewicht von 250 bis 500 kg in Funktion

Zubehör

Typ	Beschreibung
KM 460 1100	Schutzkorb für Lasten bis 2000 kg – Grösse: 1100x1100x1500mm
KM 460 1300	Schutzkorb für Lasten bis 2000 kg – Grösse: 1300x1300x1500mm
KM 04 S	KINSHOFER -Drehmotor mit Zapfenanschluss für Traglast 4500 kg zur präzisen Drehung und Platzierung der Last
KM 460 03 KM 04 S	drehstarrs Aufhängeglied mit Bolzen für Drehmotor KM 04 S

Technische Zeichnungen



KM 460 Schutzkorb

Der Schutzkorb dient zur Sicherung von losen Lasten bei den Krangabeln KM 415 und KM 414 – z.B. von Ziegelpaketen, losen Baumaterialien. Beim Handling von losem Material ist ein Schutzkorb oder Netz zur Lastsicherung zwingend vorgeschrieben (EN 13155). Die maximale Tragfähigkeit liegt bei 2000 kg. Der Schutzkorb kann innerhalb von Minuten montiert werden und ist somit problemlos auf der Baustelle einsetzbar

Die robuste Krangabel KM 414 mit mechanischem Schwerpunktausgleich ist durch seine vielseitige Einsetzbarkeit eine günstige Alternative.

- **Stufenlos einstellbarer** Schwerpunktausgleich ermöglicht das Handling von unterschiedlichsten Lasten wie z.B. Stein- oder Ziegelpakete, Gitterboxen oder sonstiges Stückgut. Der am Oberholm angebrachte Klemmbügel kann stufenlos im Schwerpunkt platziert werden.
- **Aufnahme** für **KINSHOFER**-Drehmotor mit Flansch- oder Zapfenanschluss für Kranhaken ist im Lieferumfang enthalten.
- **Stufenweise einstellbare Nutzhöhe** von 1050 mm bis 1650 mm durch Absteckbolzen im Holm.
- **Stufenweise einstellbarer Zinkenabstand** von 325 mm bis max. 975 mm durch einfach zu bedienenden Rasthebel.



Krangabel KM 414

Typ	Traglast (kg)	Nutzbare Höhe N (min./max.) (mm)	Zinkenlänge (mm)	Zinkenabstand Z (min./max.) (mm)	Zinkenquerschnitt (Breite x Höhe) (mm)	Schwerpunkt- abstand (mm)	Gewicht (ohne Motor) (kg)
KM 414-1500-500	1500	1050 – 1650	980	325 – 920	80 x 35	500	125
KM 414-2000-500	2000	1050 – 1650	980	345 – 940	100 x 35	500	140
KM 414-2500-500	2500	1050 – 1650	980	355 – 945	90 x 40	500	165
KM 414-3000-500	3000	1050 – 1650	980	385 – 975	100 x 45	500	200
KM 414-1500-600	1500	1050 – 1650	1150	345 – 940	100 x 35	600	150
KM 414-2000-600	2000	1050 – 1650	1150	355 – 945	90 x 40	600	195
KM 414-2500-600	2500	1050 – 1650	1150	385 – 975	100 x 45	600	210
KM 414-3000-600	3000	1050 – 1650	1150	385 – 975	100 x 45	600	210

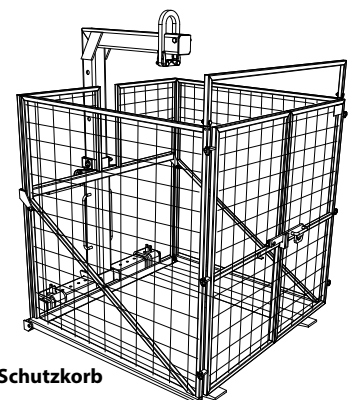
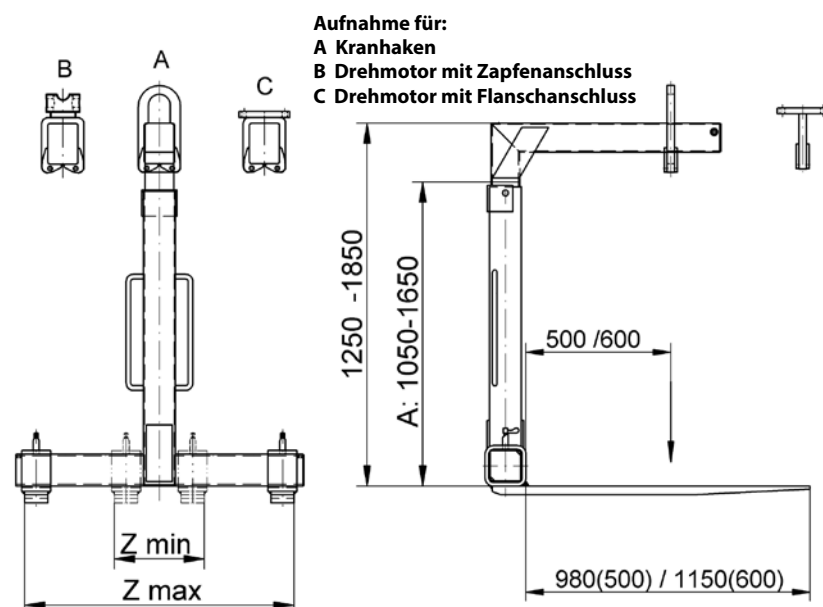
Lieferumfang: Krangabel, Schutzkette KM 460 01

Anmerkung: Beim Handling von losem Material ist ein Schutzkorb oder Netz zur Lastsicherung zwingend vorgeschrieben (EN 13155)

Zubehör

Typ	Beschreibung
KM 460 1100	Schutzkorb für Lasten bis 2000 kg – Grösse: 1100x1100x1500mm
KM 460 1300	Schutzkorb für Lasten bis 2000 kg – Grösse: 1300x1300x1500mm
KM 04 F	KINSHOFER -Drehmotor mit Flanschanschluss für Traglast 4500 kg zur präzisen Drehung und Platzierung der Last
KM 04 S	KINSHOFER -Drehmotor mit Zapfenanschluss für Traglast 4500 kg zur präzisen Drehung und Platzierung der Last
KM 505	Schnellwechsellvorrichtung für Drehmotore mit Zapfenanschluss
KM 502 4500	Reduzierstück zwischen Drehmotor und Anbaugerät
KM 460 04 KM 04 S	drehstarrer Lasthaken für Drehmotor KM 04 S

Technische Zeichnungen



KM 460 Schutzkorb

Der Schutzkorb dient zur Sicherung von losen Lasten bei den Krangabeln KM 414 und KM 414 – z.B. von Ziegelpaketen, losen Baumaterialien. Beim Handling von losem Material ist ein Schutzkorb oder Netz zur Lastsicherung zwingend vorgeschrieben (EN 13155). Die maximale Tragfähigkeit liegt bei 2000 kg. Der Schutzkorb kann innerhalb von Minuten montiert werden und ist somit problemlos auf der Baustelle einsetzbar

Die Wendegabel KM 461 eignet sich zur Beschickung von Alt- und Neubauten mit Ausbauplatten und anderen liegend angelieferten Baustoffen für eine Paketgröße von max. 1250 mm Höhe und 460 mm Tiefe.

- **Unterschiedliche Zinkenverstellungen** bei den Wendegabeln ermöglichen Abstimmung auf zu transportierende Platten. Neben der Standardeinstellung 640 - 1600 mm gibt es auch Einstellungen bis 1000, 1830 und 2130 mm.
- **Sicherer Transport** von Platten, welche von der Gabel mit schwenkbarem Gabelunterteil eingeklemmt werden. Für stark unterschiedliche Paketstärken ist ein verstellbarer Anschlag lieferbar.
- **Schonender Umgang** mit den Platten durch Zinkenauflage und schlanken, geschmiedeten Zinken mit Kunststoffrollen.
- **Hohe Sicherheit** durch ein integriertes Senkbremsventil, welches ein unbeabsichtigtes Öffnen der Gabel und Voreilen der Last bei Druckabfall verhindert. Der Hydraulikzylinder ist mit einem Druckbegrenzungsventil gegen Überlastung ausgestattet.
- **Präzise Positionierung** der Last durch den **KINSHOFER**-Drehmotor.
- **Sonderausführung KM 461A** mit zweitem Aufhängepunkt ermöglicht die Entnahme der liegenden Platten durch niedrige Mauereröffnungen.



Komplettpaket Wendegabel KM 461-1500 c

Typ	Traglast (kg)	Zinkenabstand Z (min./max.) (mm)	max. Pakethöhe (mm)	max. Pakettiefe (mm)	Gewicht (kg)
KM 461-1500 c	1500	640 – 1830	1250	460	410
Lieferumfang:	Wendegabel, Drehmotor KM 04 F, kurze Verbindungsschläuche KM 203 01, obere Aufhängung KM 501, Druckbegrenzungsventil, Senkbremsventil				

Wendegabel KM 461

Typ	Traglast (kg)	Zinkenabstand Z (min./max.) (mm)	max. Pakethöhe (mm)	max. Pakettiefe (mm)	Gewicht (kg)
KM 461-800	800	600 – 1000	1250	460	280
KM 461-1000	1000	640 – 1600	1250	460	340
KM 461-1500/1600		640 – 1600	1250	460	380
KM 461-1500/1830	1500	640 – 1830	1250	460	390
KM 461-1500/2130		640 – 2130	1250	460	395
KM 461-2000/1600		640 – 1600	1250	460	390
KM 461-2000/1830	2000	640 – 1830	1250	460	400
KM 461-2000/2130		640 – 2130	1250	460	405
KM 461-2500/1600		640 – 1600	1250	460	400
KM 461-2500/1830	2500	640 – 1830	1250	460	410
KM 461-2500/2130		640 – 2130	1250	460	415

- Anmerkung:**
- Die max. Abmessungen der Lasten betragen eine Höhe von 1250 mm und eine Tiefe von 460 mm. Die max. Breite der Last ist abhängig vom Zinkenabstand
 - Die Wendegabel KM 461-800 wird mit integriertem Abstellbock, verstellbarem Anschlag und Aufnahme für **KINSHOFER**-Zapfenmotor geliefert
 - KM 461A: Wendegabel KM 461-1500 mit Zinkenabstand 640 – 1600 mm ist mit zweitem Aufhängepunkt am Hauptholm lieferbar

Zubehör

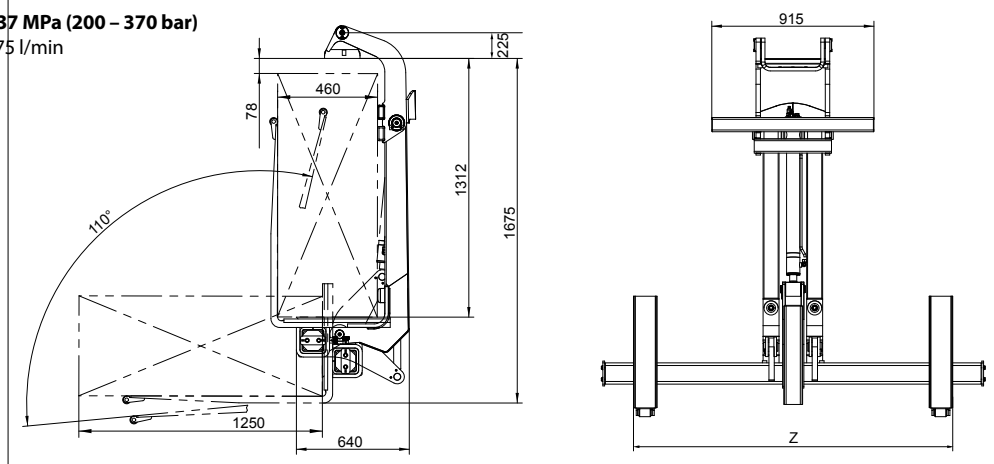
Typ	Beschreibung	Gewicht (kg)
KM 04 F	empfohlener KINSHOFER -Drehmotor für KM 461 (ab Traglast 1000 kg)	26
KM 04 S	empfohlener KINSHOFER -Drehmotor mit Zapfenanschluss	26
KM 04 S68-30US	empfohlener KINSHOFER -Drehmotor mit Zapfenanschluss HD	28
KM 505 + KM 505 05	Schnellwechsellvorrichtung für KM 04 S mit Zwischenstück (ab Traglast 1000 kg, nicht in Kombination mit KM 461-800)	17
KM 505 HD + KM 505 05	Schnellwechsellvorrichtung HD für KM 04 S68-30US mit Zwischenstück (ab 1000 kg, nicht in Kombination mit KM 461-800)	23
KM 502 4500	Reduzierstück zwischen Zapfendrehmotor und Anbaugerät	3
KM 461 08	verstellbarer Anschlag zum Sichern von einzelnen Platten und kleineren Stapeln (ab Traglast 1000 kg)	14
KM 461 09	Abstellbock zum Anstecken am unteren Querholm für ein sicheres Abstellen der zusammengeklappten Wendegabel (ab Traglast 1000 kg)	9

Anforderungen Trägergerät

Betriebsdruck: 20 - 37 MPa (200 - 370 bar)
empfohlene Literleistung: 40 - 75 l/min

! Literleistung / Betriebsdruck	> 40 l/min / 200 bar
	≤ 40 l/min / 370 bar

Technische Zeichnungen

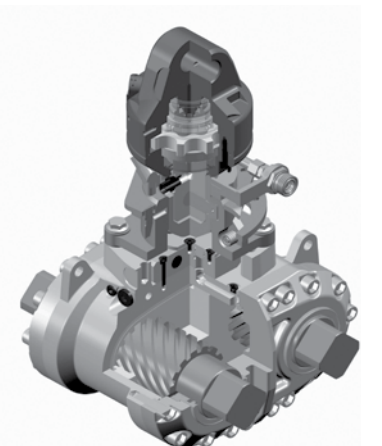
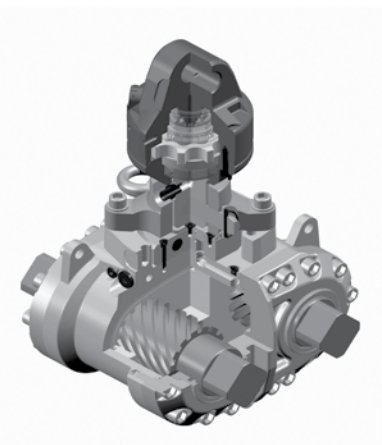
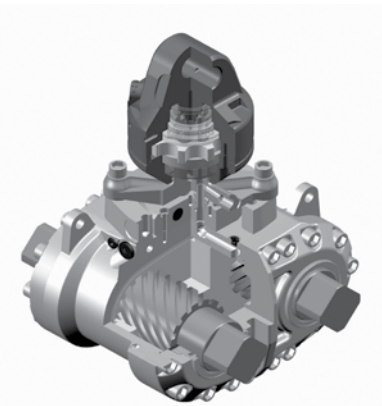
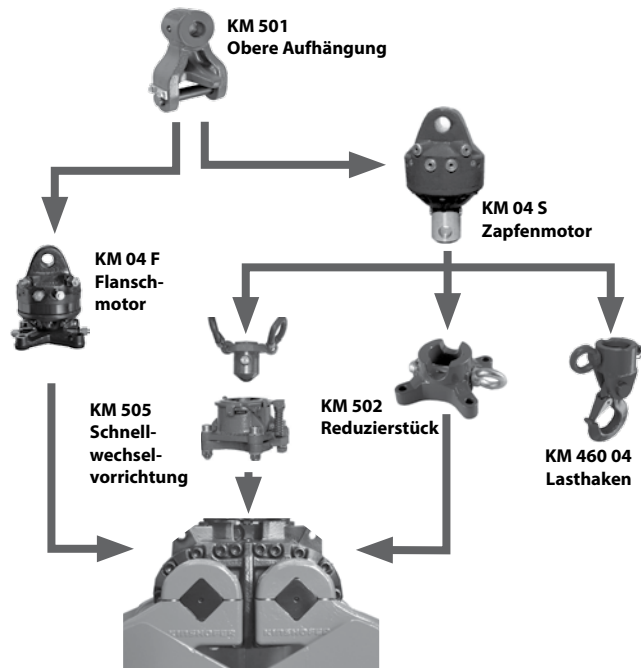


Der Greiferantrieb **HPXdrive Standard** ist bestens geeignet für den alltäglichen Einsatz. Die Vorteile der **HPXdrive-Technologie** – v.a. konstant hohe Schliesskraft und kompaktes Design – garantieren eine hohe Lebensdauer und Wirtschaftlichkeit.

Der Antrieb **HPXdrive Standard** wird serienmässig mit dem **KINSHOFER**-Flanschmotor KM 04 F140-30V ausgestattet. Falls der schnelle Wechsel zu einem Lasthaken gewünscht wird, ist die Kombination mit dem **KINSHOFER**-Zapfenmotor KM 04 S möglich – mit der Schnellwechsellvorrichtung KM 505 oder dem Reduzierstück KM 502.

Technische Daten **HPXdrive Standard**:

Drehmoment (bei 26 MPa):	12000 Nm
empfohlener Betriebsdruck:	26 - 32 MPa (ca. 260 - 320 bar)
empfohlene Literleistung:	25 - 75 l/min



HPXdrive Standard mit Flanschmotor HPX-SD-04F-30V

- Lieferumfang:** obere Aufhängung KM 501 4500, Drehmotor KM 04 F140-30V, Antriebseinheit **HPXdrive Standard** mit Druckbegrenzungsventilen und Rückschlagventil
- Gewicht:** 160 kg
- Höhe:** 480 mm

HPXdrive Standard/502 mit Zapfenmotor und Reduzierstück HPX-SD-502

- Lieferumfang:** obere Aufhängung KM 501 4500, Drehmotor KM 04 S, Reduzierstück KM 502 4500, kurze Verbindungsschläuche KM 203 01, Antriebseinheit **HPXdrive Standard** mit Druckbegrenzungsventilen und Rückschlagventil
- Gewicht:** 165 kg
- Höhe:** 535 mm

HPXdrive Standard/505 mit Zapfenmotor und Schnellwechselsystem HPX-SD-505

- Lieferumfang:** obere Aufhängung KM 501 4500, Drehmotor KM 04 S, Schnellwechselsystem KM 505, kurze Verbindungsschläuche KM 203 01, Antriebseinheit **HPXdrive Standard** mit Druckbegrenzungsventilen und Rückschlagventil
- Gewicht:** 170 kg
- Höhe:** 575 mm
- Anmerkung:** für schwere Einsätze empfehlen wir das Schnellwechselsystem KM 505 HD in Kombination mit KM 04 S68-30US

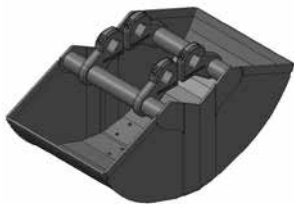
Anmerkung: Der Antrieb **HPXdrive Standard** ist nur in Verbindung mit einem **KINSHOFER**-Drehmotor und **KINSHOFER**-Wechselschalen freigegeben.

Die Schalen des **HPXdrive Standard** sind sehr einfach durch das Lösen der Halteschrauben wechselbar. Somit kann mit einer Antriebseinheit auf verschiedene Anwendungen umgerüstet werden wie z.B. auf Grab-, Universal-, Stein-, Holzgreifer oder Heu- und Forstgreifer. Weitere Schalen für Spezialanwendungen sind von **KINSHOFER** lieferbar.

Die Wechselschalen werden mit Wechselhilfen geliefert, welche die Schalen in Position halten und ein problemloses Aufsetzen des Antriebs auf die Schalen gewährleisten.



Lieferumfang: Wechselschalen, schraubbare Baggerzähne (für KM 604HPX, KM 626HPX), Satz Wechselhilfen



Typ	Nenninhalt (Liter)	Baubreite (mm)	Öffnungsweite (mm)	Anzahl Zähne/Zinken	Gewicht (kg)
Wechselschalen für Grabgreifer - KM 604HPX					
KM 604HPX-200S	200	400	1395	4	130
KM 604HPX-250S	250	500	1395	4	145
KM 604HPX-325S	325	600	1395	6	160
KM 604HPX-350S	350	650	1395	6	165
KM 604HPX-450S	450	800	1395	6	180



Wechselschalen für Grabgreifer mit kleinem Volumen - KM 626HPX					
KM 626HPX-95S	95	400	900	4	90
KM 626HPX-100S	100	450	900	4	95
KM 626HPX-150S	150	600	900	6	120



Wechselschalen für Universalgreifer - KM 604U HPX					
KM 604U HPX-250S	250	570	1595	-	215
KM 604U HPX-300S	300	670	1595	-	235
KM 604U HPX-400S	400	820	1595	-	255
KM 604U HPX-500S	500	1020	1595	-	285



Wechselschalen für Steingreifer - KM 613HPX					
KM 613HPX-0,16S	0,16 m ²	400	1230	-	75



Wechselschalen für Holzgreifer - KM 632HPX					
KM 632HPX-0,16S	0,16 m ²	400	1225	-	75



Wechselschalen für Heu- und Forstgreifer - KM 641HPX					
KM 641HPX-0,2S	0,20 m ²	670	1200	7	95
KM 641HPX-0,4S	0,40 m ²	940	1695	7	160

Anmerkung: Der Antrieb **HPXdrive Standard** ist nur in Verbindung mit einem **KINSHOFER**-Drehmotor und **KINSHOFER**-Wechselschalen freigegeben.

Grabgreifer mit *HPXdrive* für alltäglichen Einsatz

KM 604HPX

Der universelle Zweischalengreifer KM 604HPX mit dem *HPXdrive Standard* eignet sich für den täglichen Einsatz - zum Graben und Verladen mit dem Ladekran. Die Vorteile der revolutionären *HPXdrive*-Technologie machen ihn zu einem zuverlässigen und bedienungsfreundlichen Anbaugerät.

- **Zuverlässigkeit** durch den *HPXdrive*. Erzeugung des Drehmoments über zwei Wellen mit gegenläufigen Helixgewinden, die über einen Kolben hydraulisch angetrieben werden. Keine Hydraulikzylinder mehr.
- **Höhere Lebensdauer** - bis zu 50% durch die Wartungsfreiheit (selbstschmierend) und Unempfindlichkeit durch kompakte Bauweise des Antriebs.
- **Vielseitige Einsetzbarkeit** durch einfachen Schalenwechsel.
- **Wirtschaftlichkeit** durch geringere Wartungskosten und dadurch geringere Ausfallzeiten bei längerer Lebensdauer.
- **Präzises Arbeiten** mit dem **KINSHOFER**-Flanschmotor und den durch den einteiligen Kolben synchronisierten Schalen des *HPXdrive*.
- **Zapfenmotor** ist als Variante erhältlich, falls der schnelle Wechsel zum Lasthaken gewünscht wird.
- **Konstante Schliesskraft** (19 kN bei 26 MPa Betriebsdruck) über den gesamten Greifvorgang.



Komplettpaket Grabgreifer KM 604HPX mit **KINSHOFER**-Flanschmotor

Typ	Nenninhalt (Liter)	Baubreite E (mm)	Höhe (mit Motor) (mm)	Öffnungsweite A (mm)	Anzahl Zähne	Gewicht (kg)	Schliesskraft (kN)	Traglast (kg)
KM 604HPX-200 c	200	400	1020	1390	4	290	19	3000
KM 604HPX-250 c	250	500	1020	1390	4	305	19	3000
KM 604HPX-325 c	325	600	1020	1390	6	320	19	3000
KM 604HPX-350 c	350	650	1020	1390	6	325	19	3000
KM 604HPX-450 c	450	800	1020	1390	6	340	19	3000

Lieferumfang: Zweischalengreifer, schraubbare Baggerzähne, Drehmotor KM 04 F140-30V, obere Aufhängung KM 501 4500, Druckbegrenzungsventile, Rückschlagventil

Anmerkung: KM 604HPX ist auch mit **KINSHOFER**-Zapfenmotor und Schnellwechsellvorrichtung KM 505 lieferbar

Hinweis: für den schweren Einsatz empfehlen wir den **KINSHOFER**-Zapfenmotor KM 04 S68-30US und die Schnellwechsellvorrichtung KM 505 HD

Komplettpaket Grabgreifer KM 604HPX/502 mit **KINSHOFER**-Zapfenmotor und Reduzierstück

Typ	Nenninhalt (Liter)	Baubreite E (mm)	Höhe (mit Motor) (mm)	Öffnungsweite A (mm)	Anzahl Zähne	Gewicht (kg)	Schliesskraft (kN)	Traglast (kg)
KM 604HPX-200/502 c	200	400	1075	1390	4	295	19	3000
KM 604HPX-250/502 c	250	500	1075	1390	4	310	19	3000
KM 604HPX-325/502 c	325	600	1075	1390	6	325	19	3000
KM 604HPX-350/502 c	350	650	1075	1390	6	330	19	3000
KM 604HPX-450/502 c	450	800	1075	1390	6	345	19	3000

Lieferumfang: Zweischalengreifer, schraubbare Baggerzähne, Drehmotor KM 04 S, Reduzierstück KM 502 4500, kurze Verbindungsschläuche KM 203 01, obere Aufhängung KM 501 4500, Druckbegrenzungsventile, Rückschlagventil

Zubehör

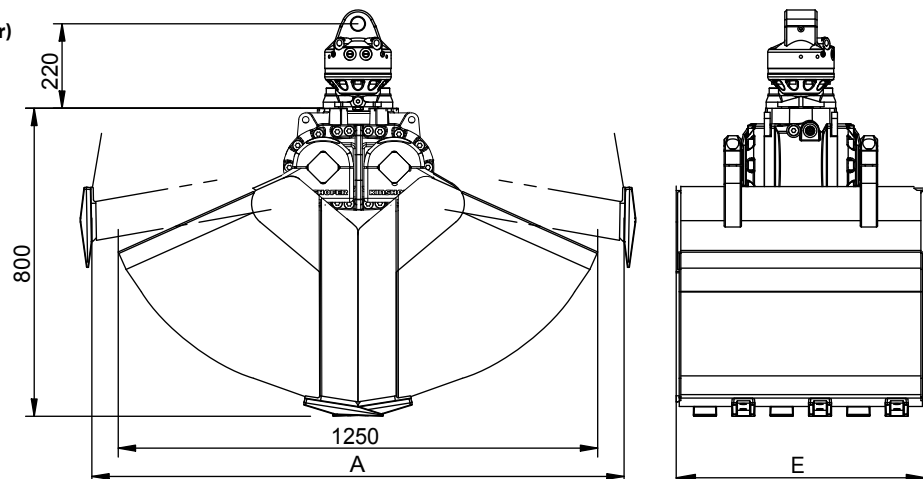
Typ	Beschreibung
KM 680 01	Auswerfer
KM 685 05	Ansteckvorrichtung für Anpress-Schienen
KM 685 06 eye / hook set 2	Anschweissösen / Anschweissshaken (2 Stück)
KM 685 07 set	Verschleisskanten zum Schutz der waagerechten Schneidkanten (2 Stück)
KM 685 08	Grabverlängerung für den Kanal- und Tiefbau - 450 mm (30 kg)
KM 204 01	Loshälfte der hydraulischen Schnellkupplung für Anbau an Verbindungsschläuche (Ø 10 mm, 2 Stück)
KM 204 03	Schnellwechsellvorrichtung, je 2 Los- und Festhälften, montiert mit Anbauteilen an Drehmotor

Anforderungen Trägergerät

Technische Zeichnungen

Betriebsdruck: 26 - 37 MPa (260 - 370 bar)
empfohlene Literleistung: 25 - 75 l/min

! Literleistung / Betriebsdruck
 > 40 l/min / 260 bar
 ≤ 40 l/min / 370 bar



Der KM 626HPX mit dem *HPXdrive Standard* ist durch seine Grösse gut einsetzbar für Grabarbeiten mit kleinen Ladekränen. Die Vorteile der revolutionären *HPXdrive*-Technologie macht ihn zu einem zuverlässigen und bedienungsfreundlichen Anbaugerät.

- **Zuverlässigkeit** durch den *HPXdrive*. Erzeugung des Drehmoments über zwei Wellen mit gegenläufigen Helixgewinden, die über einen Kolben hydraulisch angetrieben werden. Keine Hydraulikzylinder mehr.
- **Höhere Lebensdauer** - bis zu 50% durch die Wartungsfreiheit (selbstschmierend) und Unempfindlichkeit durch kompakte Bauweise des Antriebs.
- **Vielseitige Einsetzbarkeit** durch Schalenwechsel.
- **Wirtschaftlichkeit** durch geringere Wartungskosten und dadurch geringere Ausfallzeiten bei längerer Lebensdauer.
- **Präzises Arbeiten** mit dem **KINSHOFER**-Flanschmotor und den durch den einteiligen Kolben synchronisierten Schalen des *HPXdrive*.
- **Zapfenmotor** ist als Variante erhältlich, falls der schnelle Wechsel zum Lasthaken gewünscht wird.
- **Konstante Schliesskraft** (31 kN bei 26 MPa Betriebsdruck) über den gesamten Greifvorgang.



Komplettpaket Grabgreifer KM 626HPX mit **KINSHOFER**-Flanschmotor

Typ	Nenninhalt (Liter)	Baubreite E (mm)	Höhe (mm)	Öffnungsweite A (mm)	Anzahl Zähne	Gewicht (kg)	Schliesskraft (kN)	Traglast (kg)
KM 626HPX-95 c	95	400	770	890	4	250	31	2000
KM 626HPX-100 c	100	450	770	890	4	255	31	2000
KM 626HPX-150 c	150	600	770	890	6	280	31	2000

Lieferumfang: Zweischalengreifer, schraubbare Baggerzähne, Drehmotor KM 04 F140-30V, obere Aufhängung KM 501 4500, Druckbegrenzungsventile, Rückschlagventil

Anmerkung: KM 626HPX ist auch mit **KINSHOFER**-Zapfenmotor und Schnellwechsellvorrichtung KM 505 lieferbar

Hinweis: für den schweren Einsatz empfehlen wir den **KINSHOFER**-Zapfenmotor KM 04 S68-30US und die Schnellwechsellvorrichtung KM 505 HD

Komplettpaket Grabgreifer KM 626HPX/502 mit **KINSHOFER**-Zapfenmotor und Reduzierstück

Typ	Nenninhalt (Liter)	Baubreite E (mm)	Höhe (mm)	Öffnungsweite A (mm)	Anzahl Zähne	Gewicht (kg)	Schliesskraft (kN)	Traglast (kg)
KM 626HPX-95/502 c	95	400	825	890	4	255	31	2000
KM 626HPX-100/502 c	100	450	825	890	4	260	31	2000
KM 626HPX-150/502 c	150	600	825	890	6	285	31	2000

Lieferumfang: Zweischalengreifer, schraubbare Baggerzähne, Drehmotor KM 04 S, Reduzierstück KM 502 4500, kurze Verbindungsschläuche KM 203 01, obere Aufhängung KM 501 4500, Druckbegrenzungsventile, Rückschlagventil

Zubehör

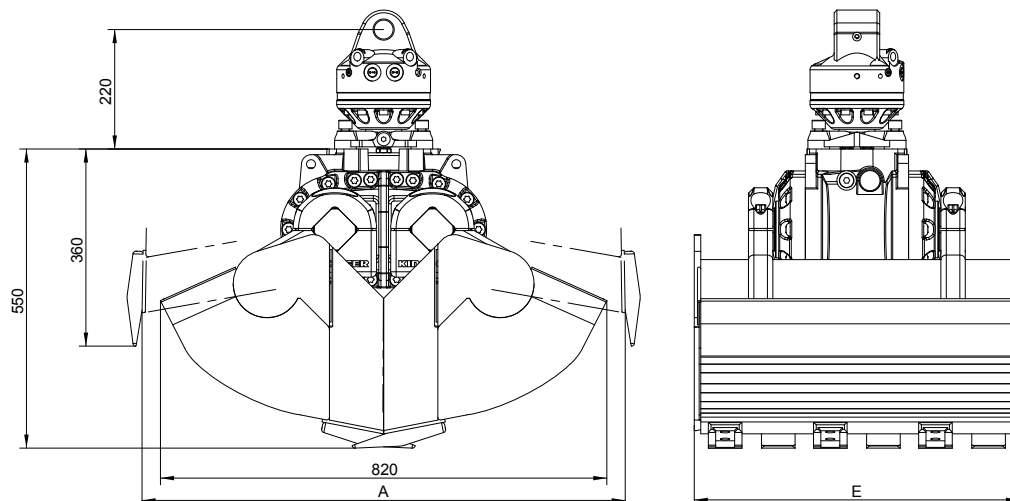
Typ	Beschreibung
KM 680 02	Auswerfer
KM 685 06 eye / hook set 2	Anschweissösen / Anschweissshaken (2 Stück)
KM 685 07 set	Verschleisskanten zum Schutz der Schneidkanten (2 Stück)
KM 204 01	Loshälfte der hydraulischen Schnellkupplung für Anbau an Verbindungsschläuche (Ø 10 mm, 2 Stück)
KM 204 03	Schnellwechsellanbausatz, je 2 Los- und Festhälften, montiert mit Anbauteilen an Drehmotor

Anforderungen Trägergerät

Betriebsdruck: 26 - 37 MPa (260 - 370 bar)
empfohlene Literleistung: 25 - 75 l/min

! Literleistung / Betriebsdruck
 > 40 l/min / 260 bar
 ≤ 40 l/min / 370 bar

Technische Zeichnungen



Der KM 604U HPX wird mit dem **HPXdrive Standard** betrieben - zum Verladen von Gütern aller Art und für leichte Grabarbeiten. Dank der offenen Seiten kann selbst sperriges Material problemlos gegriffen werden. Rückschlagventil, Anschweissshaken und Verschleisskanten sind im Lieferumfang enthalten. Die Vorteile der revolutionären **HPXdrive**-Technologie machen ihn zu einem zuverlässigen und bedienungsfreundlichen Anbaugerät.



- **Zuverlässigkeit** durch den **HPXdrive**. Erzeugung des Drehmoments über zwei Wellen mit gegenläufigen Helixgewinden, die über einen Kolben hydraulisch angetrieben werden. Keine Hydraulikzylinder mehr.
- **Höhere Lebensdauer** - bis zu 50% durch die Wartungsfreiheit (selbstschmierend) und Unempfindlichkeit durch kompakte Bauweise des Antriebs.
- **Vielseitige Einsetzbarkeit** durch Schalenwechsel.
- **Wirtschaftlichkeit** durch geringere Wartungskosten und dadurch geringere Ausfallzeiten bei längerer Lebensdauer.
- **Präzises Arbeiten** mit dem **KINSHOFER**-Flanschmotor und den durch den einteiligen Kolben synchronisierten Schalen des **HPXdrive**.
- **Zapfenmotor** ist als Variante erhältlich, falls der schnelle Wechsel zum Lasthaken gewünscht wird.
- **Konstante Schliesskraft** (17 kN bei 26 MPa Betriebsdruck) über den gesamten Greifvorgang.

Komplettpaket Universalgreifer KM 604U HPX mit **KINSHOFER**-Flanschmotor

Typ	Nenninhalt (Liter)	Baubreite E (mm)	Höhe (mm)	Öffnungsweite A (mm)	Gewicht (kg)	Schliesskraft (kN)	Traglast (kg)
KM 604U HPX-250 c	250	570	1100	1590	375	17	3000
KM 604U HPX-300 c	300	670	1100	1590	395	17	3000
KM 604U HPX-400 c	400	820	1100	1590	415	17	3000
KM 604U HPX-500 c	500	1020	1100	1590	445	17	3000

Lieferumfang: Universalgreifer, Drehmotor KM 04 F140-30V, obere Aufhängung KM 501 4500, Verschleisskanten KM 685 07 set, Anschweissshaken KM 685 06 hook set 2, Druckbegrenzungsventile, Rückschlagventil

Anmerkung: KM 604U HPX ist auch mit **KINSHOFER**-Zapfenmotor und Schnellwechselvorrichtung KM 505 lieferbar

Hinweis: für den schweren Einsatz empfehlen wir den **KINSHOFER**-Zapfenmotor KM 04 S68-30US und die Schnellwechselvorrichtung KM 505 HD

Komplettpaket Universalgreifer KM 604U HPX/502 mit **KINSHOFER**-Zapfenmotor und Reduzierstück

Typ	Nenninhalt (Liter)	Baubreite E (mm)	Höhe (mm)	Öffnungsweite A (mm)	Gewicht (kg)	Schliesskraft (kN)	Traglast (kg)
KM 604U HPX-250/502 c	250	570	1155	1590	380	17	3000
KM 604U HPX-300/502 c	300	670	1155	1590	395	17	3000
KM 604U HPX-400/502 c	400	820	1155	1590	420	17	3000
KM 604U HPX-500/502 c	500	1020	1155	1590	450	17	3000

Lieferumfang: Universalgreifer, Drehmotor KM 04 S, Reduzierstück KM 502 4500, kurze Verbindungsschläuche KM 203 01, obere Aufhängung KM 501 4500, Verschleisskanten KM 685 07, Anschweissshaken KM 685 06 hook set 2, Druckbegrenzungsventile, Rückschlagventil

Zubehör

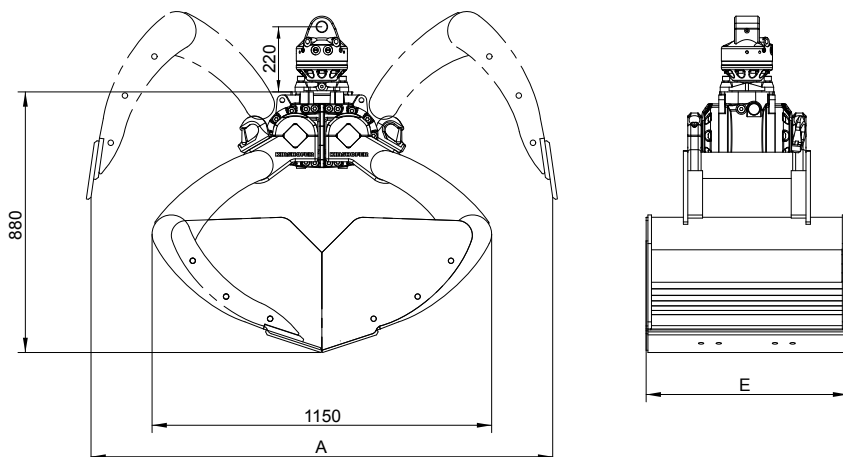
Typ	Beschreibung
KM 685 05	Ansteckvorrichtung für Anpress-Schienen
KM 381 09 720	Anpress-Schienen - 720 mm lang (2 Stück)
KM 381 09 1000	Anpress-Schienen - 1000 mm lang (2 Stück)
KM 685 09 C	Seitenwände geschraubt für leichte Grabarbeiten (Wandstärke 8 mm, 4 Stück)
KM 204 01	Loshälfte der hydraulischen Schnellkupplung für Anbau an Verbindungsschläuche (Ø 10 mm, 2 Stück)
KM 204 03	Schnellwechselanbausatz, je 2 Los- und Festhälften, montiert mit Anbauteilen an Drehmotor

Anforderungen Trägergerät

Betriebsdruck: 26 - 37 MPa (260 - 370 bar)
empfohlene Literleistung: 25 - 75 l/min

! Literleistung / Betriebsdruck
 > 40 l/min / 260 bar
 ≤ 40 l/min / 370 bar

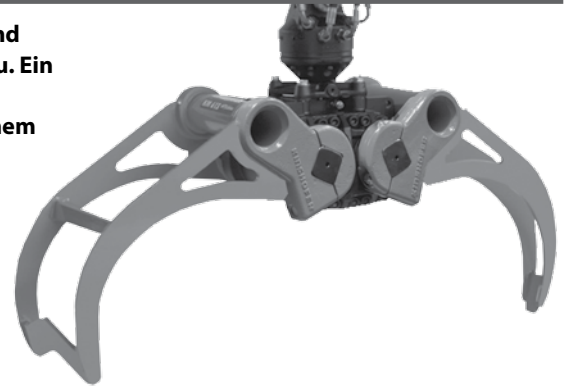
Technische Zeichnungen



KM 613HPX

Steingreifer mit *HPXdrive* für alltäglichen Einsatz

Der KM 613HPX mit *HPXdrive Standard* zum Versetzen von Findlingen und Sichtsteinen ist das geeignete Gerät für den Garten- und Landschaftsbau. Ein Rückschlagventil garantiert einen sicheren Griff - auch bei Druckabfall. Die Vorteile der revolutionären *HPXdrive*-Technologie machen ihn zu einem zuverlässigen und bedienungsfreundlichen Anbaugerät.



- **Zuverlässigkeit** durch den *HPXdrive*. Erzeugung des Drehmoments über zwei Wellen mit gegenläufigen Helixgewinden, die über einen Kolben hydraulisch angetrieben werden. Keine Hydraulikzylinder mehr.
- **Höhere Lebensdauer** - bis zu 50% durch die Wartungsfreiheit (selbstschmierend) und Unempfindlichkeit durch kompakte Bauweise des Antriebs.
- **Vielseitige Einsetzbarkeit** durch einfachen Schalenwechsel.
- **Wirtschaftlichkeit** durch geringere Wartungskosten und dadurch geringere Ausfallzeiten bei längerer Lebensdauer.
- **Präzises Arbeiten** mit dem **KINSHOFER**-Flanschmotor und den durch den einteiligen Kolben synchronisierten Schalen des *HPXdrive*.
- **Zapfenmotor** ist als Variante erhältlich, falls der schnelle Wechsel zum Lasthaken gewünscht wird.
- **Konstante Schliesskraft** (18 kN bei 26 MPa Betriebsdruck) über den gesamten Greifvorgang.

Komplettpaket Steingreifer KM 613HPX mit **KINSHOFER**-Flanschmotor

Typ	Querschnittsfläche (m ²)	Baubreite E (mm)	Höhe (mm)	Öffnungsweite (mm)	Gewicht (kg)	Schliesskraft (kN)	Traglast (kg)
KM 613HPX-0,16 c	0,16	400	1000	1200	235	18	1000

Lieferumfang: Steingreifer, Drehmotor KM 04 F140-30V, obere Aufhängung KM 501 4500, Druckbegrenzungsventile, Rückschlagventil
Anmerkung: KM 613HPX ist auch mit **KINSHOFER**-Zapfenmotor und Schnellwechselvorrichtung KM 505 lieferbar
Hinweis: für den schweren Einsatz empfehlen wir den **KINSHOFER**-Zapfenmotor KM 04 S68-30US und die Schnellwechselvorrichtung KM 505 HD

Komplettpaket Steingreifer KM 613HPX/502 mit **KINSHOFER**-Zapfenmotor und Reduzierstück

Typ	Querschnittsfläche (m ²)	Baubreite E (mm)	Höhe (mm)	Öffnungsweite (mm)	Gewicht (kg)	Schliesskraft (kN)	Traglast (kg)
KM 613HPX-0,16/502 c	0,16	400	1055	1200	240	18	1000

Lieferumfang: Steingreifer, Drehmotor KM 04 S, Reduzierstück KM 502 4500, kurze Verbindungsschläuche KM 203 01, obere Aufhängung KM 501 4500, Druckbegrenzungsventile, Rückschlagventil

Zubehör

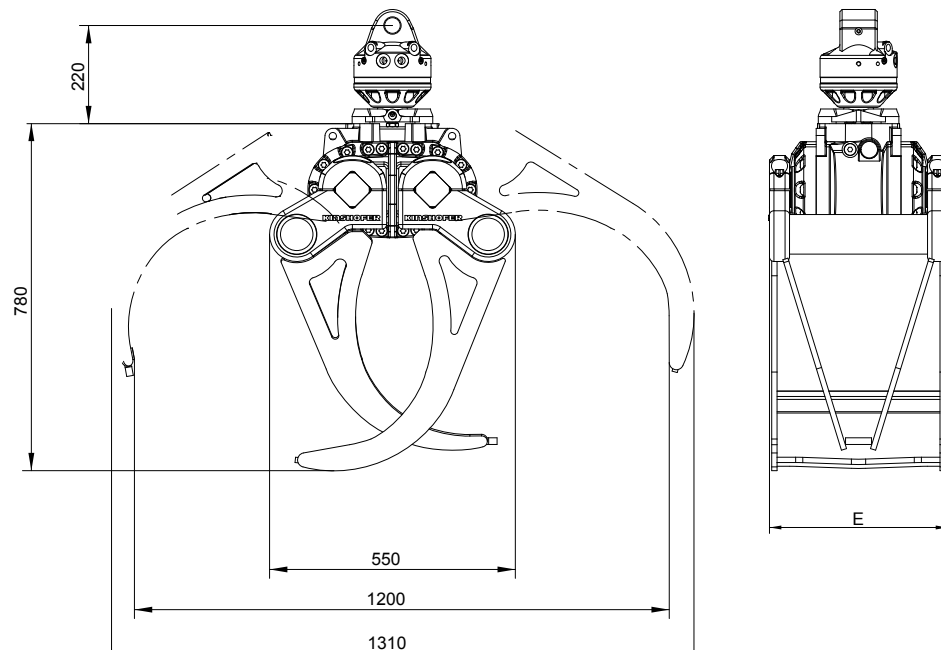
Typ	Beschreibung
KM 685 06 eye / hook set 2	Anschweissösen / Anschweisshaken (2 Stück)
KM 204 01	Loshälfte der hydraulischen Schnellkupplung für Anbau an Verbindungsschläuche (Ø 10 mm, 2 Stück)
KM 204 03	Schnellwechselanbausatz, je 2 Los- und Festhälften, montiert mit Anbauteilen an Drehmotor

Anforderungen Trägergerät

Betriebsdruck: 26 - 37 MPa (260 - 370 bar)
empfohlene Literleistung: 25 - 75 l/min

!	Literleistung / Betriebsdruck
	> 40 l/min / 260 bar ≤ 40 l/min / 370 bar

Technische Zeichnungen



Holzgreifer mit *HPXdrive* für alltäglichen Einsatz

KM 632HPX

Der KM 632HPX mit *HPXdrive Standard* eignet sich zum Verladen von leichtem Kurzholz, Strauchwerk, Ästen und ähnlichem. Ein Rückschlagventil garantiert einen sicheren Griff - auch bei Druckabfall. Die Vorteile der revolutionären *HPXdrive*-Technologie machen ihn zu einem zuverlässigen, bedienungsfreundlichen und höchst effizienten Anbaugerät.



- **Zuverlässigkeit** durch den *HPXdrive*. Erzeugung des Drehmoments über zwei Wellen mit gegenläufigen Helixgewinden, die über einen Kolben hydraulisch angetrieben werden. Keine Hydraulikzylinder mehr.
- **Höhere Lebensdauer** - bis zu 50% durch die Wartungsfreiheit (selbstschmierend) und Unempfindlichkeit durch kompakte Bauweise des Antriebs.
- **Vielseitige Einsetzbarkeit** durch Schalenwechsel.
- **Wirtschaftlichkeit** durch geringere Wartungskosten und dadurch geringere Ausfallzeiten bei längerer Lebensdauer.
- **Präzises Arbeiten** mit dem **KINSHOFER**-Flanschmotor und den durch den einteiligen Kolben synchronisierten Schalen des *HPXdrive*.
- **Zapfenmotor** ist als Variante erhältlich, falls der schnelle Wechsel zum Lasthaken gewünscht wird.
- **Konstante Schliesskraft** (18 kN bei 26 MPa Betriebsdruck) über den gesamten Greifvorgang.

Komplettpaket Holzgreifer KM 632HPX mit **KINSHOFER**-Flanschmotor

Typ	Querschnittsfläche (m ²)	Baubreite E (mm)	Höhe (mm)	min. Stamm-Ø (mm)	Öffnungsweite (mm)	Gewicht (kg)	Schliesskraft (kN)	Traglast (kg)
KM 632HPX-0,16 c	0,16	400	1000	170	1220	235	18	1000

Lieferumfang: Holzgreifer, Drehmotor KM 04 F140-30V, obere Aufhängung KM 501 4500, Druckbegrenzungsventile, Rückschlagventil
Anmerkung: KM 632HPX ist auch mit **KINSHOFER**-Zapfenmotor und Schnellwechsellvorrichtung KM 505 lieferbar
Hinweis: für den schweren Einsatz empfehlen wir den **KINSHOFER**-Zapfenmotor KM 04 S68-30US und die Schnellwechsellvorrichtung KM 505 HD

Komplettpaket Holzgreifer KM 632HPX/502 mit **KINSHOFER**-Zapfenmotor und Reduzierstück

Typ	Querschnittsfläche (m ²)	Baubreite E (mm)	Höhe (mm)	min. Stamm-Ø (mm)	Öffnungsweite (mm)	Gewicht (kg)	Schliesskraft (kN)	Traglast (kg)
KM 632HPX-0,16/502 c	0,16	400	1055	170	1220	240	18	1000

Lieferumfang: Holzgreifer, Drehmotor KM 04 S, Reduzierstück KM 502 4500, kurze Verbindungsschläuche KM 203 01, obere Aufhängung KM 501 4500, Druckbegrenzungsventile, Rückschlagventil

Zubehör

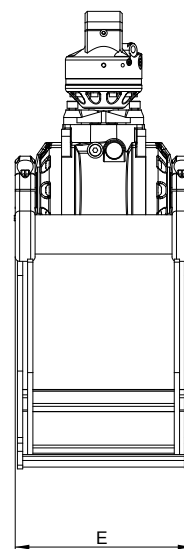
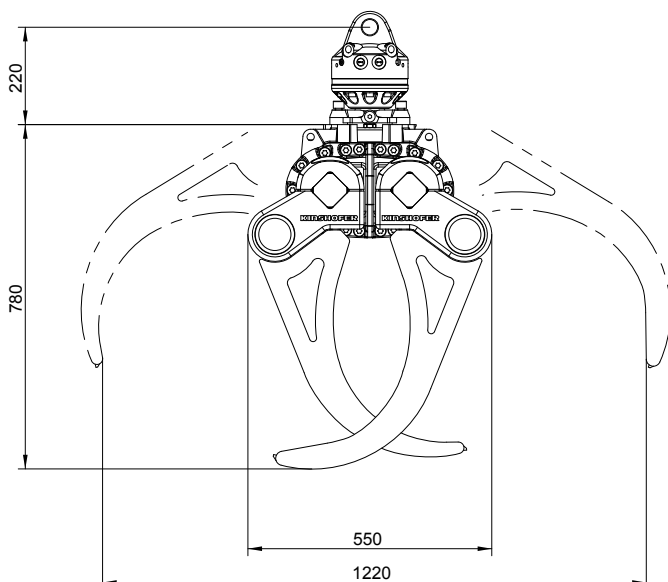
Typ	Beschreibung
KM 204 01	Loshälfte der hydraulischen Schnellkupplung für Anbau an Verbindungsschläuche (Ø 10 mm, 2 Stück)
KM 204 03	Schnellwechsellvorrichtung, je 2 Los- und Festhälften, montiert mit Anbauteilen an Drehmotor

Anforderungen Trägergerät

Betriebsdruck: 26 - 37 MPa (260 - 370 bar)
empfohlene Literleistung: 25 - 75 l/min

!	Literleistung / Betriebsdruck	
	> 40 l/min	/ 260 bar
●	≤ 40 l/min	/ 370 bar

Technische Zeichnungen



Der Heu- und Forstgreifer KM 641HPX mit dem *HPXdrive Standard* zum Verladen von Heu, Geäst und Gestrüpp wird v.a. bei Kommunen und Strassenmeistereien eingesetzt. Die Vorteile der revolutionären *HPXdrive*-Technologie machen ihn zu einem zuverlässigen und bedienungsfreundlichen Anbaugerät.



- **Zuverlässigkeit** durch den *HPXdrive*. Erzeugung des Drehmoments über zwei Wellen mit gegenläufigen Helixgewinden, die über einen Kolben hydraulisch angetrieben werden. Keine Hydraulikzylinder mehr.
- **Höhere Lebensdauer** - bis zu 50% durch die Wartungsfreiheit (selbstschmierend) und Unempfindlichkeit durch kompakte Bauweise des Antriebs.
- **Vielseitige Einsetzbarkeit** durch einfachen Schalenwechsel.
- **Wirtschaftlichkeit** durch geringere Wartungskosten und dadurch geringere Ausfallzeiten bei längerer Lebensdauer.
- **Präzises Arbeiten** mit dem **KINSHOFER**-Flanschmotor und den durch den einteiligen Kolben synchronisierten Schalen des *HPXdrive*.
- **Zapfenmotor** ist als Variante erhältlich, falls der schnelle Wechsel zum Lasthaken gewünscht wird.
- **Konstante Schliesskraft** (18 kN bzw. 14 kN bei 26 MPa Betriebsdruck) über den gesamten Greifvorgang.

Komplettpaket Heu- und Forstgreifer KM 641HPX mit **KINSHOFER**-Flanschmotor

Typ	Querschnittsfläche (m ²)	Baubreite E (mm)	Höhe C + Motor (mm)	Öffnungsweite A (mm)	Anzahl Zinken	Gewicht (kg)	Schliesskraft (kN)	Traglast (kg)
KM 641HPX-0,2 c	0,20	670	950	1190	7	255	18	1000
KM 641HPX-0,4 c	0,40	940	1190	1630	7	320	14	2000

Lieferumfang: Heu- und Forstgreifer, Drehmotor KM 04 F140-30V, obere Aufhängung KM 501 4500, Druckbegrenzungsventile, Rückschlagventil

Anmerkung: KM 641HPX ist auch mit **KINSHOFER**-Zapfenmotor und Schnellwechsellvorrichtung KM 505 lieferbar

Hinweis: für den schweren Einsatz empfehlen wir den **KINSHOFER**-Zapfenmotor KM 04 S68-30US und die Schnellwechsellvorrichtung KM 505 HD

Komplettpaket Heu- und Forstgreifer KM 641HPX/502 mit **KINSHOFER**-Zapfenmotor und Reduzierstück

Typ	Querschnittsfläche (m ²)	Baubreite E (mm)	Höhe C + Motor (mm)	Öffnungsweite A (mm)	Anzahl Zinken	Gewicht (kg)	Schliesskraft (kN)	Traglast (kg)
KM 641HPX-0,2/502 c	0,20	670	1005	1200	7	260	18	1000
KM 641HPX-0,4/502 c	0,40	940	1245	1695	7	325	14	2000

Lieferumfang: Heu- und Forstgreifer, Drehmotor KM 04 S, Reduzierstück KM 502 4500, kurze Verbindungsschläuche KM 203 01, obere Aufhängung KM 501 4500, Druckbegrenzungsventile, Rückschlagventil

Zubehör

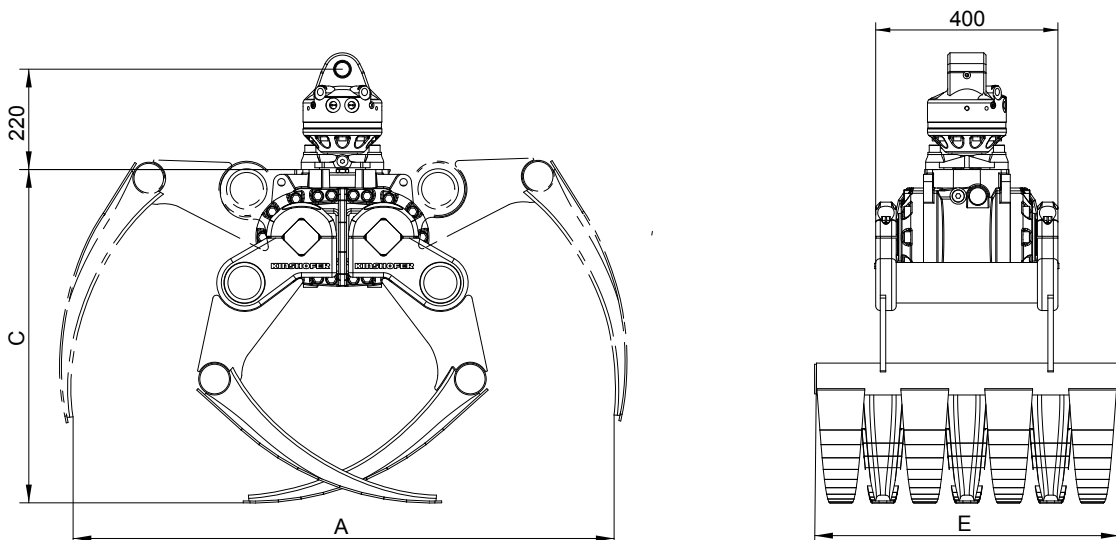
Typ	Beschreibung
KM 204 01	Loshälfte der hydraulischen Schnellkupplung für Anbau an Verbindungsschläuche (Ø 10 mm, 2 Stück)
KM 204 03	Schnellwechsellvorrichtung, je 2 Los- und Festhälften, montiert mit Anbauteilen an Drehmotor

Anforderungen Trägergerät

Betriebsdruck: 26 - 37 MPa (260 - 370 bar)
empfohlene Literleistung: 25 - 75 l/min

! Literleistung / Betriebsdruck
 > 40 l/min / 260 bar
 ≤ 40 l/min / 370 bar

Technische Zeichnungen

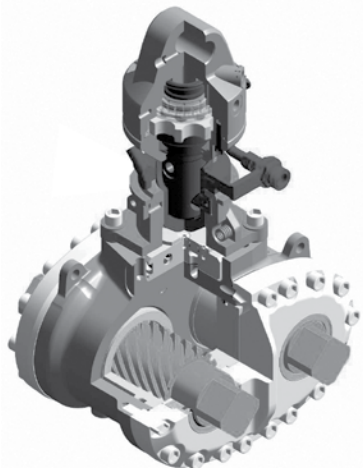
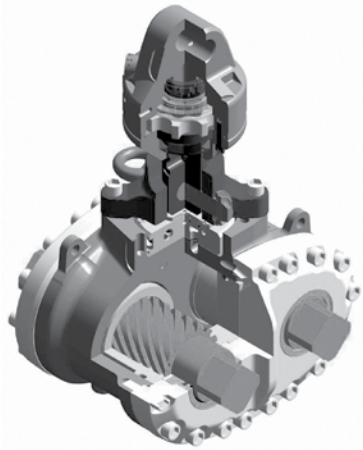
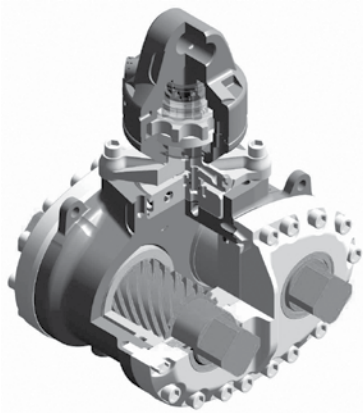
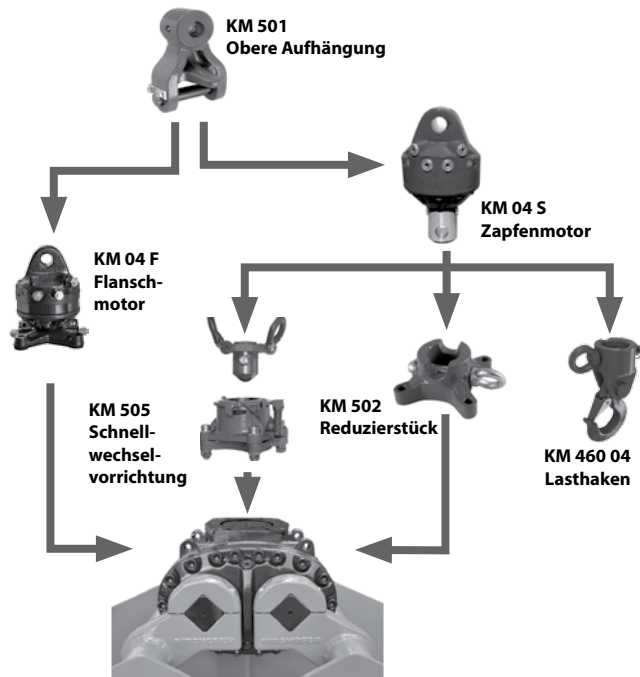


Der Greiferantrieb **HPXdrive Heavy Duty** bewältigt dank seiner hohen Schliesskraft auch schwere Einsätze. Die Vorteile der **HPXdrive-Technologie** – v.a. konstant hohe Schliesskraft und kompaktes Design – garantieren eine hohe Lebensdauer und Wirtschaftlichkeit.

Der Antrieb **HPXdrive Heavy Duty** wird serienmässig mit dem **KINSHOFER**-Flanschmotor KM 04 F140-30V ausgestattet. Falls der schnelle Wechsel zu einem Lasthaken gewünscht wird, ist die Kombination mit dem **KINSHOFER**-Zapfenmotor KM 04 S möglich – mit der Schnellwechsellvorrichtung KM 505 oder dem Reduzierstück KM 502.

Technische Daten **HPXdrive Heavy Duty**:

Drehmoment (bei 32 MPa):	21000 Nm
empfohlener Betriebsdruck:	26 - 32 MPa (260 - 320 bar)
empfohlene Literleistung:	40 - 90 l/min



HPXdrive Heavy Duty mit Flanschmotor HPX-HD-04F-30V

Lieferumfang: obere Aufhängung KM 501 4500, Drehmotor KM 04 F140-30V, Antriebseinheit **HPXdrive Heavy Duty** mit Rückschlagventil

Gewicht: 195 kg

Höhe: 510 mm

HPXdrive Heavy Duty/502 mit Zapfenmotor und Reduzierstück HPX-HD-502

Lieferumfang: obere Aufhängung KM 501 4500, Drehmotor KM 04 S, Reduzierstück KM 502 4500, kurze Verbindungsschläuche KM 203 01, Antriebseinheit **HPXdrive Heavy Duty** mit Rückschlagventil

Gewicht: 200 kg

Höhe: 565 mm

HPXdrive Heavy Duty/505 mit Zapfenmotor und Schnellwechsellvorrichtung HPX-HD-505

Lieferumfang: obere Aufhängung KM 501 4500, Drehmotor KM 04 S, Schnellwechsellvorrichtung KM 505, kurze Verbindungsschläuche KM 203 01, Antriebseinheit **HPXdrive Heavy Duty** mit Rückschlagventil

Gewicht: 205 kg

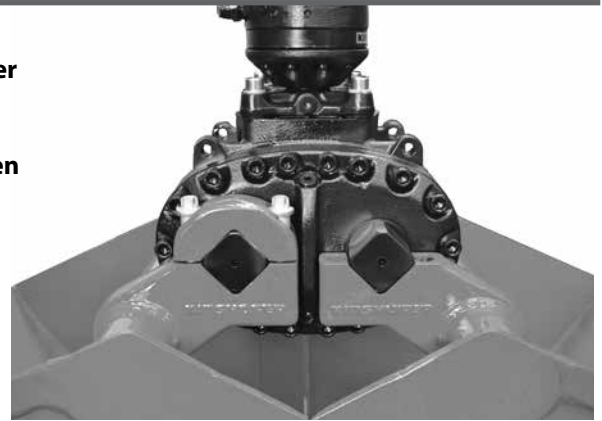
Höhe: 605 mm

Anmerkung: für schwere Einsätze empfehlen wir das Schnellwechsellvorrichtungssystem KM 505 HD in Kombination mit KM 04 S68-30US

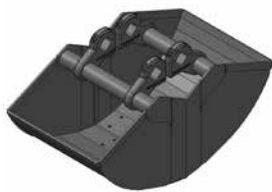
Anmerkung: Der Antrieb **HPXdrive Standard** ist nur in Verbindung mit einem **KINSHOFER**-Drehmotor und **KINSHOFER**-Wechselschalen freigegeben.

Die Schalen des **HPXdrive Heavy Duty** sind sehr einfach durch das Lösen der Halteschrauben wechselbar. Somit kann mit einer Antriebseinheit auf verschiedene Anwendungen umgerüstet werden wie z.B. auf Grab-, Universal-, Stein-, Holzgreifer oder Heu- und Forstgreifer. Weitere Schalen für Spezialanwendungen sind von **KINSHOFER** lieferbar.

Die Wechselschalen werden mit Wechselhilfen geliefert, welche die Schalen in Position halten und ein problemloses Aufsetzen des Antriebs auf die Schalen gewährleisten.



Lieferumfang: Wechselschalen, schraubbare Baggerzähne (für KM 605HPX), Satz Wechselhilfen



Typ	Nenninhalt (Liter)	Baubreite (mm)	Öffnungsweite (mm)	Anzahl Zähne / Zinken	Gewicht (kg)
Wechselschalen für Grabgreifer für schweren Einsatz - KM 605HPX					
KM 605HPX-200S	200	400	1420	4	140
KM 605HPX-250S	250	500	1420	4	170
KM 605HPX-350S	350	650	1420	6	200
KM 605HPX-450S	450	800	1420	6	225
KM 605HPX-550S	550	1000	1420	8	265



Wechselschalen für Universalgreifer für schweren Einsatz - KM 605U HPX					
KM 605U HPX-300S	300	670	1545	5 *	240
KM 605U HPX-400S	400	820	1545	7 *	260
KM 605U HPX-450S	450	920	1545	7 *	275
KM 605U HPX-500S	500	1020	1545	9 *	295

* optional Baggerzähne erhältlich (Gewicht exkl. Zähne)



Wechselschalen für Universalgreifer für schweren Einsatz - KM 605U HPX-Z					
KM 605U HPX-Z-400S	400	820	1545	-	275
KM 605U HPX-Z-450S	450	920	1545	-	285
KM 605U HPX-Z-500S	500	1020	1545	-	300
KM 605U HPX-Z-600S	600	1220	1545	-	335



Wechselschalen für Steingreifer für schweren Einsatz - KM 613HPX-HD					
KM 613HPX-HD-0,35S	0,35 m ²	400	1705	-	135



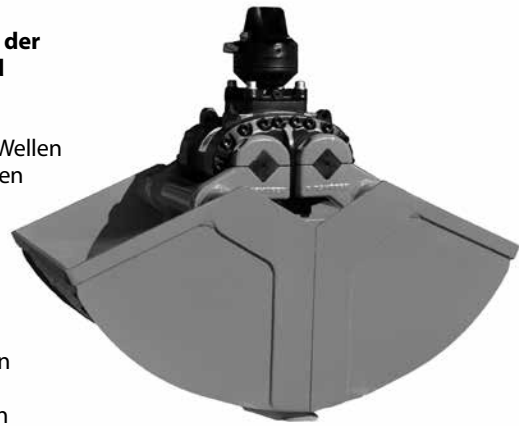
Wechselschalen für Holzgreifer für schweren Einsatz - KM 632HPX-HD					
KM 632HPX-HD-0,16S	0,16 m ²	400	1290	-	90



Wechselschalen für Heu- und Forstgreifer für schweren Einsatz - KM 641HPX-HD					
KM 641HPX-HD-0,4S	0,40 m ²	940	1720	7	195

Anmerkung: Der Antrieb **HPXdrive Standard** ist nur in Verbindung mit einem **KINSHOFER**-Drehmotor und **KINSHOFER**-Wechselschalen freigegeben

Der kraftvolle Zweischalengreifer KM 605HPX mit dem *HPXdrive Heavy Duty* meistert durch seine hohe Schliesskraft auch schwierige Einsätze. Die Vorteile der revolutionären *HPXdrive*-Technologie machen ihn zu einem zuverlässigen und bedienungsfreundlichen Anbaugerät.



- **Zuverlässigkeit** durch den *HPXdrive*. Erzeugung des Drehmoments über zwei Wellen mit gegenläufigen Helixgewinden, die über einen Kolben hydraulisch angetrieben werden. Keine Hydraulikzylinder mehr.
- **Höhere Lebensdauer** - bis zu 50% durch die Wartungsfreiheit (selbstschmierend) und Unempfindlichkeit durch kompakte Bauweise des Antriebs.
- **Vielseitige Einsetzbarkeit** durch einfachen Schalenwechsel.
- **Wirtschaftlichkeit** durch geringere Wartungskosten und dadurch geringere Ausfallzeiten bei längerer Lebensdauer.
- **Präzises Arbeiten** mit dem **KINSHOFER**-Flanschmotor und den durch den einteiligen Kolben synchronisierten Schalen des *HPXdrive*.
- **Zapfenmotor** ist als Variante erhältlich, falls der schnelle Wechsel zum Lasthaken gewünscht wird.
- **Konstant hohe Schliesskraft** (34 kN bei 32 MPa Betriebsdruck) über den gesamten Greifvorgang mit der verschleissfreien hydrostatischen Lagerung der Wellen.

Komplettpaket Grabgreifer KM 605HPX mit **KINSHOFER**-Flanschmotor

Typ	Nenninhalt (Liter)	Baubreite E (mm)	Höhe (mm)	Öffnungsweite (mm)	Anzahl Zähne	Gewicht (kg)	Schliesskraft (kN bei 32 MPa)	Traglast (kg)
KM 605HPX-200 c	200	400	1035	1420	4	335	34	3000
KM 605HPX-250 c	250	500	1035	1420	4	360	34	3000
KM 605HPX-350 c	350	650	1035	1420	6	390	34	3000
KM 605HPX-450 c	450	800	1035	1420	6	420	34	3000
KM 605HPX-550 c	550	1000	1035	1420	8	455	34	3000

Lieferumfang: Zweischalengreifer, schraubbare Baggerzähne, Drehmotor KM 04 F140-30V, obere Aufhängung KM 501 4500, Rückschlagventil

Anmerkung: KM 605HPX ist auch mit **KINSHOFER**-Zapfenmotor und Schnellwechsellvorrichtung KM 505 lieferbar

Hinweis: für den schweren Einsatz empfehlen wir den **KINSHOFER**-Zapfenmotor KM 04 S68-30US und die Schnellwechsellvorrichtung KM 505 HD

Komplettpaket Grabgreifer KM 605HPX/502 mit **KINSHOFER**-Zapfenmotor und Reduzierstück

Typ	Nenninhalt (Liter)	Baubreite E (mm)	Höhe (mm)	Öffnungsweite (mm)	Anzahl Zähne	Gewicht (kg)	Schliesskraft (kN bei 32 MPa)	Traglast (kg)
KM 605HPX-200/502 c	200	400	1090	1420	4	340	34	3000
KM 605HPX-250/502 c	250	500	1090	1420	4	365	34	3000
KM 605HPX-350/502 c	350	650	1090	1420	6	395	34	3000
KM 605HPX-450/502 c	450	800	1090	1420	6	425	34	3000
KM 605HPX-550/502 c	550	1000	1090	1420	8	460	34	3000

Lieferumfang: Zweischalengreifer, schraubbare Baggerzähne, Drehmotor KM 04 S, Reduzierstück KM 502 4500, kurze Verbindungsschläuche KM 203 01, obere Aufhängung KM 501 4500, Rückschlagventil

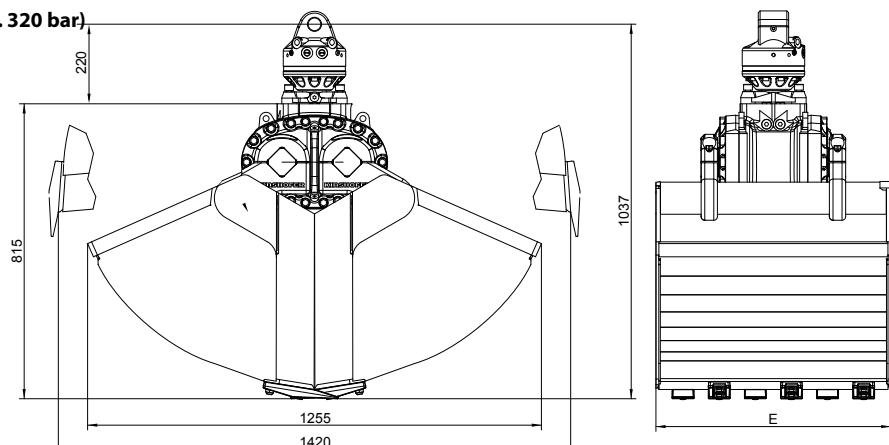
Zubehör

Typ	Beschreibung
KM 680 01	Auswerfer
KM 685 05	Ansteckvorrichtung für Anpress-Schienen
KM 685 06 eye / hook set 2	Anschweissösen / Anschweisschaken (2 Stück)
KM 685 07 set	Verschleisskanten zum Schutz der Schneidkanten (2 Stück)
KM 685 08	Grabverlängerung für den Kanal- und Tiefbau - 450 mm (30 kg)
KM 204 01	Loshälfte der hydraulischen Schnellkupplung für Anbau an Verbindungsschläuche (Ø 10 mm, 2 Stück)
KM 204 03	Schnellwechsellanbausatz, je 2 Los- und Festhälften, montiert mit Anbauteilen an Drehmotor

Anforderungen Trägergerät

Betriebsdruck: max. 32 MPa (max. 320 bar)
empfohlene Literleistung: 40 - 90 l/min

Technische Zeichnungen



KM 605U HPX

Universalgreifer mit *HPXdrive* für schweren Einsatz

Der KM 605U HPX wird mit dem leistungsstarken *HPXdrive Heavy Duty* angetrieben - zum Verladen von Gütern aller Art und für leichte Grabarbeiten. Dank der offenen Seiten kann selbst sperriges Material problemlos gegriffen werden. Rückschlagventil, Anschweissshaken und Verschleisskanten sind im Lieferumfang enthalten. Die Vorteile der revolutionären *HPXdrive*-Technologie machen ihn zu einem zuverlässigen und bedienungsfreundlichen Anbaugerät.



- **Zuverlässigkeit** durch den *HPXdrive*. Erzeugung des Drehmoments über zwei Wellen mit gegenläufigen Helixgewinden, die über einen Kolben hydraulisch angetrieben werden. Keine Hydraulikzylinder mehr.
- **Höhere Lebensdauer** - bis zu 50% durch die Wartungsfreiheit (selbstschmierend) und Unempfindlichkeit durch kompakte Bauweise des Antriebs.
- **Vielseitige Einsetzbarkeit** durch einfachen Schalenwechsel.
- **Wirtschaftlichkeit** durch geringere Wartungskosten und dadurch geringere Ausfallzeiten bei längerer Lebensdauer.
- **Präzises Arbeiten** mit dem **KINSHOFER**-Flanschmotor und mit den durch den einteiligen Kolben synchronisierten Schalen des *HPXdrive*.
- **Zapfenmotor** als Variante erhältlich, falls der schnelle Wechsel zum Lasthaken gewünscht wird.
- Konstant **hohe Schliesskraft** (28 kN bei 32 MPa Betriebsdruck) über den gesamten Greifvorgang mit der verschleissfreien hydrostatischen Lagerung der Wellen.

Komplettpaket Universalgreifer KM 605U HPX mit **KINSHOFER**-Flanschmotor

Typ	Nenninhalt (Liter)	Baubreite E (mm)	Höhe (mm)	Öffnungsweite (mm)	opt. Anzahl Zähne	Gewicht (kg)	Schliesskraft (kN bei 32 MPa)	Traglast (kg)
KM 605U HPX-300 c	300	670	1115	1545	5	430	28	3000
KM 605U HPX-400 c	400	820	1115	1545	7	455	28	3000
KM 605U HPX-450 c	450	920	1115	1545	7	470	28	3000
KM 605U HPX-500 c	500	1020	1115	1545	9	485	28	3000

Lieferumfang: Universalgreifer, Drehmotor KM 04 F140-30V, obere Aufhängung KM 501 4500, Verschleisskanten KM 685 07 set, Anschweissshaken KM 685 06 hook set 2, Rückschlagventil

Anmerkung: - Optional kann der Greifer mit Baggerzähnen ausgestattet werden
- KM 605U HPX ist auch mit **KINSHOFER**-Zapfenmotor und Schnellwechselvorrichtung KM 505 lieferbar

Hinweis: für den schweren Einsatz empfehlen wir den **KINSHOFER**-Zapfenmotor KM 04 S68-30US und die Schnellwechselvorrichtung KM 505 HD

Komplettpaket Universalgreifer KM 605U HPX/502 mit **KINSHOFER**-Zapfenmotor und Reduzierstück

Typ	Nenninhalt (Liter)	Baubreite E (mm)	Höhe (mm)	Öffnungsweite (mm)	opt. Anzahl Zähne	Gewicht (kg)	Schliesskraft (kN bei 32 MPa)	Traglast (kg)
KM 605U HPX-300/502 c	300	670	1170	1545	5	435	28	3000
KM 605U HPX-400/502 c	400	820	1170	1545	7	460	28	3000
KM 605U HPX-450/502 c	450	920	1170	1545	7	475	28	3000
KM 605U HPX-500/502 c	500	1020	1170	1545	9	490	28	3000

Lieferumfang: Universalgreifer, Drehmotor KM 04 S, Reduzierstück KM 502 4500, kurze Verbindungsschläuche KM 203 01, obere Aufhängung KM 501 4500, Verschleisskanten KM 685 07, Anschweissshaken KM 685 06 hook set 2, Rückschlagventil

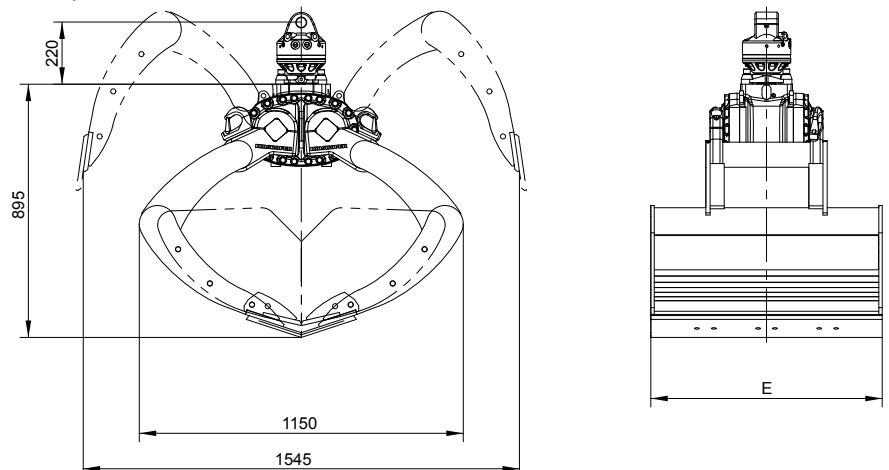
Zubehör

Typ	Beschreibung
KM 685 05	Ansteckvorrichtung für Anpress-Schienen
KM 381 09 720	Anpress-Schienen - 720 mm lang (2 Stück)
KM 381 09 1000	Anpress-Schienen - 1000 mm lang (2 Stück)
KM 685 09 C	Seitenwände geschraubt für leichte Grabarbeiten (Wandstärke 8 mm, 4 Stück)
KM 204 01	Loshälfte der hydraulischen Schnellkupplung für Anbau an Verbindungsschläuche (Ø 10 mm, 2 Stück)
KM 204 03	Schnellwechselanbausatz, je 2 Los- und Festhälften, montiert mit Anbauteilen an Drehmotor

Anforderungen Trägergerät

Betriebsdruck: max. 32 MPa (max. 320 bar)
empfohlene Literleistung: 40 - 90 l/min

Technische Zeichnungen



Der KM 605U HPX-Z für Z-Krane liegt mit der integrierten Klappe in einer Transportstellung sicher am Kranarm an. Die spezielle Aussparung am Schalenträger ermöglicht es, einen großen Universalgreifer zu transportieren, ohne dass dieser über die Baubreite des Trägerfahrzeuges (2,55 m) hinaussteht* - zudem gibt es keinen Verlust des Greifervolumens. Die Klappe wird automatisch durch ein robustes Druckstück mit Gummipuffer gehalten.



- **Zuverlässigkeit** durch den *HPXdrive*. Erzeugung des Drehmoments über zwei Wellen mit gegenläufigen Helixgewinden, die über einen Kolben hydraulisch angetrieben werden. Keine Hydraulikzylinder mehr.
- **Höhere Lebensdauer** - bis zu 50% durch die Wartungsfreiheit (selbstschmierend) und Unempfindlichkeit durch kompakte Bauweise des Antriebs.
- **Vielseitige Einsetzbarkeit** durch einfachen Schalenwechsel.
- **Wirtschaftlichkeit** durch geringere Wartungskosten und dadurch geringere Ausfallzeiten bei längerer Lebensdauer.
- Konstant **hohe Schliesskraft** (28 kN bei 32 MPa Betriebsdruck) über den gesamten Greifvorgang mit der verschleissfreien hydrostatischen Lagerung der Wellen.
- **Präzises Arbeiten** mit dem **KINSHOFER**-Flanschmotor und mit den durch den einteiligen Kolben synchronisierten Schalen des *HPXdrive*.

* abhängig von Kran-Kinematik und -Aufbau

Komplettpaket Universalgreifer KM 605U HPX-Z mit **KINSHOFER**-Flanschmotor

Typ	Nenninhalt (Liter)	Baubreite E (mm)	Höhe (mm)	Öffnungsweite A (mm)	Gewicht (kg)	Schliesskraft (kN)	Traglast (kg)
KM 605U HPX-Z-400 c	400	820	1145	1545	465	28	3000
KM 605U HPX-Z-450 c	450	920	1145	1545	480	28	3000
KM 605U HPX-Z-500 c	500	1020	1145	1545	495	28	3000
KM 605U HPX-Z-600 c	600	1220	1145	1545	525	28	3000

Lieferumfang: Universalgreifer, Drehmotor KM 06 F140-40, obere Aufhängung KM 501 6000, Verschleisskanten KM 685 07 set, Rückschlagventil

Komplettpaket Universalgreifer KM 605U HPX-Z/502 mit **KINSHOFER**-Zapfenmotor und Reduzierstück

Typ	Nenninhalt (Liter)	Baubreite E (mm)	Höhe (mm)	Öffnungsweite A (mm)	Gewicht (kg)	Schliesskraft (kN)	Traglast (kg)
KM 605U HPX-Z-400/502 c	400	820	1215	1545	470	28	3000
KM 605U HPX-Z-450/502 c	450	920	1215	1545	485	28	3000
KM 605U HPX-Z-500/502 c	500	1020	1215	1545	500	28	3000
KM 605U HPX-Z-600/502 c	600	1220	1215	1545	530	28	3000

Lieferumfang: Universalgreifer, Drehmotor KM 06 S, Reduzierstück KM 502 6000, kurze Verbindungsschläuche KM 203 01, obere Aufhängung KM 501 6000, Verschleisskanten KM 685 07, Rückschlagventil

Zubehör

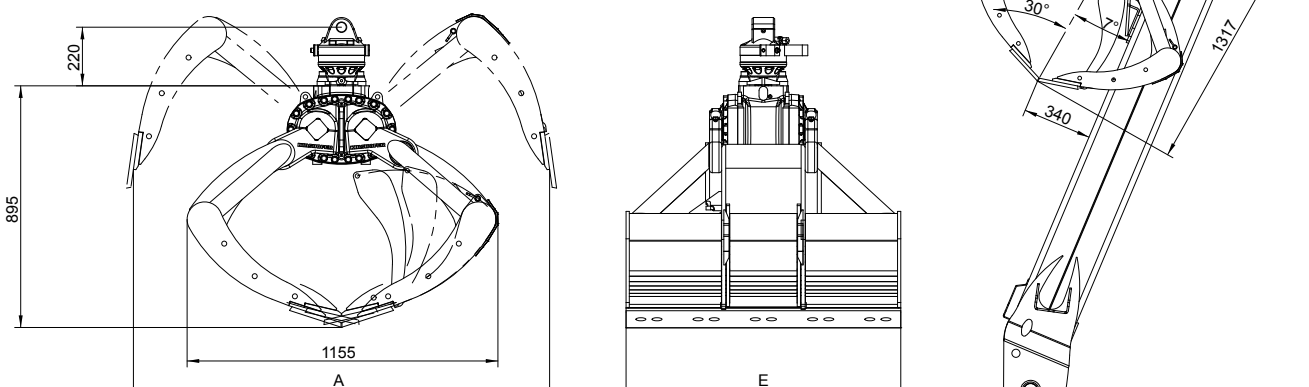
Typ	Beschreibung
KM 685 06 eye / hook set 2	Anschweissösen / Anschweissshaken (2 Stück)
KM 685 09 C	Seitenwände geschraubt für leichte Grabarbeiten (Wandstärke 8 mm, 4 Stück)
KM 204 01	Loshälfte der hydraulischen Schnellkupplung für Anbau an Verbindungsschläuche (Ø 10 mm, 2 Stück)
KM 204 03	Schnellwechselanbausatz, je 2 Los- und Festhälften, montiert mit Anbauteilen an Drehmotor

Anforderungen Trägergerät

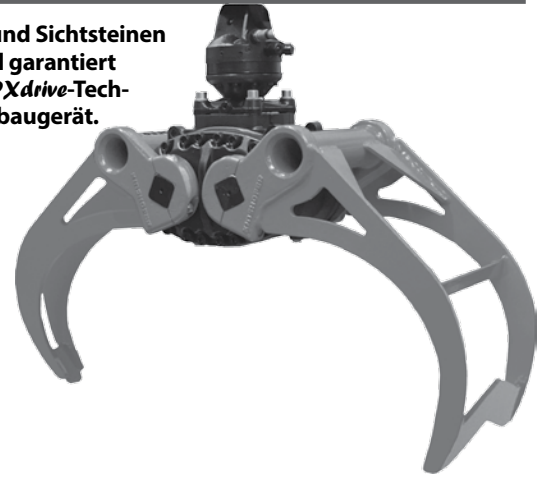
Betriebsdruck: max. 32 MPa (320 bar)
empfohlene Literleistung: 40 - 90 l/min

Technische Zeichnungen

KM 605U HPX-Z-500



Der KM 613HPX-HD mit *HPXdrive Heavy Duty* zum Versetzen von Findlingen und Sichtsteinen ist das ideale Gerät für den Garten- und Landschaftsbau. Ein Rückschlagventil garantiert einen sicheren Griff - auch bei Druckabfall. Die Vorteile der revolutionären *HPXdrive*-Technologie machen ihn zu einem zuverlässigen und bedienungsfreundlichen Anbaugerät.



- **Zuverlässigkeit** durch den *HPXdrive*. Erzeugung des Drehmoments über zwei Wellen mit gegenläufigen Helixgewinden, die über einen Kolben hydraulisch angetrieben werden. Keine Hydraulikzylinder mehr.
- **Höhere Lebensdauer** - bis zu 50% durch die Wartungsfreiheit (selbstschmierend) und Unempfindlichkeit durch kompakte Bauweise des Antriebs.
- **Vielseitige Einsatzbarkeit** durch einfachen Schalenwechsel.
- **Wirtschaftlichkeit** durch geringere Wartungskosten und dadurch geringere Ausfallzeiten bei längerer Lebensdauer.
- **Präzises Arbeiten** mit dem **KINSHOFER**-Flanschmotor und den durch den einteiligen Kolben synchronisierten Schalen des *HPXdrive*.
- **Zapfenmotor** ist als Variante erhältlich, falls der schnelle Wechsel zum Lasthaken gewünscht wird.
- Konstant **hohe Schliesskraft** (22 kN bei 32 MPa Betriebsdruck) mit verschleissfreier hydrostatischer Lagerung der Wellen.

Komplettpaket Steingreifer KM 613HPX-HD mit **KINSHOFER**-Flanschmotor

Typ	Querschnittsfläche (m ²)	Baubreite E (mm)	Höhe C (mm)	Öffnungsweite (mm)	Gewicht (kg)	Schliesskraft (kN bei 32 MPa)	Traglast (kg)
KM 613HPX-HD-0,35 c	0,35	400	1260	1710	335	22	2000

Lieferumfang: Steingreifer, Drehmotor KM 04 F140-30V, obere Aufhängung KM 501 4500, Rückschlagventil
Anmerkung: KM 613HPX-HD ist auch mit **KINSHOFER**-Zapfenmotor und Schnellwechsellvorrichtung KM 505 lieferbar
Hinweis: für den schweren Einsatz empfehlen wir den **KINSHOFER**-Zapfenmotor KM 04 S68-30US und die Schnellwechsellvorrichtung KM 505 HD

Komplettpaket Steingreifer KM 613HPX-HD/502 mit **KINSHOFER**-Zapfenmotor und Reduzierstück

Typ	Querschnittsfläche (m ²)	Baubreite E (mm)	Höhe C (mm)	Öffnungsweite (mm)	Gewicht (kg)	Schliesskraft (kN bei 32 MPa)	Traglast (kg)
KM 613HPX-HD-0,35/502 c	0,35	400	1315	1710	340	22	2000

Lieferumfang: Steingreifer, Drehmotor KM 04 S, Reduzierstück KM 502 4500, kurze Verbindungsschläuche KM 203 01, obere Aufhängung KM 501 4500, Rückschlagventil

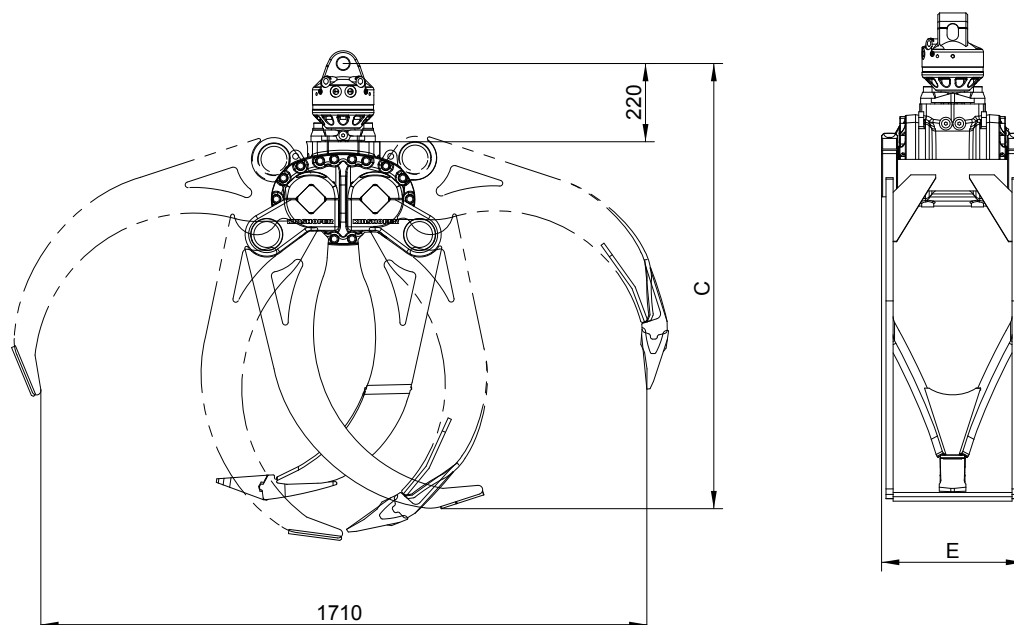
Zubehör

Typ	Beschreibung
KM 685 06 hook set 2	Anschweissstaken (2 Stück)
KM 204 01	Loshälfte der hydraulischen Schnellkupplung für Anbau an Verbindungsschläuche (Ø 10 mm, 2 Stück)
KM 204 03	Schnellwechsellvorrichtung, je 2 Los- und Festhälften, montiert mit Anbauteilen an Drehmotor

Anforderungen Trägergerät

Betriebsdruck: max. 32 MPa (max. 320 bar)
empfohlene Literleistung: 40 - 90 l/min

Technische Zeichnungen



Holzgreifer mit *HPXdrive* für schweren Einsatz

KM 632HPX-HD

Der KM 632HPX-HD mit *HPXdrive Heavy Duty* eignet sich zum Verladen von Kurzholz, Strauchwerk, Ästen und ähnlichem. Ein Rückschlagventil garantiert einen sicheren Griff - auch bei Druckabfall. Die Vorteile der revolutionären *HPXdrive*-Technologie machen ihn zu einem zuverlässigen und bedienungsfreundlichen Anbaugerät.

- **Zuverlässigkeit** durch den *HPXdrive*. Erzeugung des Drehmoments über zwei Wellen mit gegenläufigen Helixgewinden, die über einen Kolben hydraulisch angetrieben werden. Keine Hydraulikzylinder mehr.
- **Höhere Lebensdauer** - bis zu 50% durch die Wartungsfreiheit (selbstschmierend) und Unempfindlichkeit durch kompakte Bauweise des Antriebs.
- **Vielseitige Einsetzbarkeit** durch einfachen Schalenwechsel.
- **Wirtschaftlichkeit** durch geringere Wartungskosten und dadurch geringere Ausfallzeiten bei längerer Lebensdauer.
- **Präzises Arbeiten** mit dem **KINSHOFER**-Flanschmotor und den durch den einteiligen Kolben synchronisierten Schalen des *HPXdrive*.
- **Zapfenmotor** ist als Variante erhältlich, falls der schnelle Wechsel zum Lasthaken gewünscht wird.
- Konstant **hohe Schliesskraft** (31 kN bei 32 MPa Betriebsdruck) über den gesamten Greifvorgang mit der verschleissfreien hydrostatischen Lagerung der Wellen.



Komplettpaket Holzgreifer KM 632HPX-HD mit **KINSHOFER**-Flanschmotor

Typ	Querschnittsfläche (m ²)	Baubreite E (mm)	Höhe C (mm)	min. Stamm-Ø D (mm)	Öffnungsweite (mm)	Gewicht (kg)	Schliesskraft (kN bei 32 MPa)	Traglast (kg)
KM 632HPX-HD-0,16 c	0,16	400	1010	170	1290	285	31	2000

Lieferumfang: Holzgreifer, Drehmotor KM 04 F140-30V, obere Aufhängung KM 501 4500, Rückschlagventil
Anmerkung: KM 632HPX-HD ist auch mit **KINSHOFER**-Zapfenmotor und Schnellwechsellvorrichtung KM 505 lieferbar
Hinweis: für den schweren Einsatz empfehlen wir den **KINSHOFER**-Zapfenmotor KM 04 S68-30US und die Schnellwechsellvorrichtung KM 505 HD

Komplettpaket Holzgreifer KM 632HPX-HD/502 mit **KINSHOFER**-Zapfenmotor und Reduzierstück

Typ	Querschnittsfläche (m ²)	Baubreite E (mm)	Höhe C (mm)	min. Stamm-Ø D (mm)	Öffnungsweite (mm)	Gewicht (kg)	Schliesskraft (kN bei 32 MPa)	Traglast (kg)
KM 632HPX-HD-0,16/502 c	0,16	400	1065	170	1290	290	31	2000

Lieferumfang: Holzgreifer, Drehmotor KM 04 S, Reduzierstück KM 502 4500, kurze Verbindungsschläuche KM 203 01, obere Aufhängung KM 501 4500, Rückschlagventil

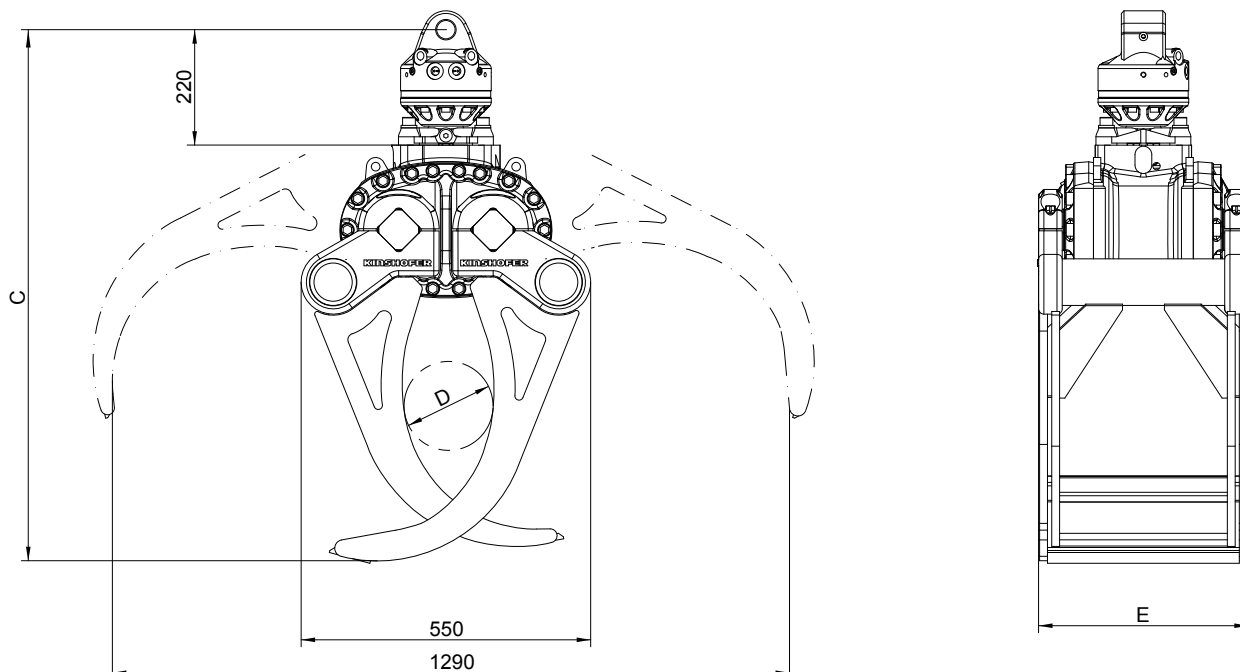
Zubehör

Typ	Beschreibung
KM 204 01	Loshälfte der hydraulischen Schnellkupplung für Anbau an Verbindungsschläuche (Ø 10 mm, 2 Stück)
KM 204 03	Schnellwechsellanbausatz, je 2 Los- und Festhälften, montiert mit Anbauteilen an Drehmotor

Anforderungen Trägergerät

Betriebsdruck: max. 32 MPa (max. 320 bar)
empfohlene Literleistung: 40 - 90 l/min

Technische Zeichnungen



KM 641HPX-HD Heu- und Forstgreifer mit *HPXdrive* für schweren Einsatz

Der Heu- und Forstgreifer KM 641HPX-HD mit dem *HPXdrive Heavy Duty* zum Verladen von Heu, Geäst und Gestrüpp wird v.a. bei Kommunen und Strassenmeistereien eingesetzt. Die Vorteile der revolutionären *HPXdrive*-Technologie machen ihn zu einem zuverlässigen und bedienungsfreundlichen Anbaugerät.

- **Zuverlässigkeit** durch den *HPXdrive*. Erzeugung des Drehmoments über zwei Wellen mit gegenläufigen Helixgewinden, die über einen Kolben hydraulisch angetrieben werden. Keine Hydraulikzylinder mehr.
- **Höhere Lebensdauer** - bis zu 50% durch die Wartungsfreiheit (selbstschmierend) und Unempfindlichkeit durch kompakte Bauweise des Antriebs.
- **Vielseitige Einsetzbarkeit** durch einfachen Schalenwechsel.
- **Wirtschaftlichkeit** durch geringere Wartungskosten und dadurch geringere Ausfallzeiten bei längerer Lebensdauer.
- **Präzises Arbeiten** mit dem **KINSHOFER**-Flanschmotor und den durch den einteiligen Kolben synchronisierten Schalen des *HPXdrive*.
- **Zapfenmotor** ist als Variante erhältlich, falls der schnelle Wechsel zum Lasthaken gewünscht wird.
- Konstant **hohe Schliesskraft** (23 kN bei 32 MPa Betriebsdruck) über den gesamten Greifvorgang mit der verschleissfreien hydrostatischen Lagerung der Wellen.



Komplettpaket Heu- und Forstgreifer KM 641HPX-HD mit **KINSHOFER**-Flanschmotor

Typ	Querschnittsfläche (m ²)	Baubreite E (mm)	Höhe C (mm)	Öffnungsweite (mm)	Anzahl Zinken	Gewicht (kg)	Schliesskraft (kN bei 32 MPa)	Traglast (kg)
KM 641HPX-HD-0,4 c	0,40	940	1200	1720	7	390	23	2000

Lieferumfang: Heu- und Forstgreifer, Drehmotor KM 04 F140-30V, obere Aufhängung KM 501 4500, Rückschlagventil
Anmerkung: KM 641HPX-HD ist auch mit **KINSHOFER**-Zapfenmotor und Schnellwechsellvorrichtung KM 505 lieferbar

Hinweis: für den schweren Einsatz empfehlen wir den **KINSHOFER**-Zapfenmotor KM 04 S68-30US und die Schnellwechsellvorrichtung KM 505 HD

Komplettpaket Heu- und Forstgreifer KM 641HPX-HD/502 mit **KINSHOFER**-Zapfenmotor und Reduzierstück

Typ	Querschnittsfläche (m ²)	Baubreite E (mm)	Höhe C (mm)	Öffnungsweite (mm)	Anzahl Zinken	Gewicht (kg)	Schliesskraft (kN bei 32 MPa)	Traglast (kg)
KM 641HPX-HD-0,4/502 c	0,40	940	1255	1720	7	395	23	2000

Lieferumfang: Heu- und Forstgreifer, Drehmotor KM 04 S, Reduzierstück KM 502 4500, kurze Verbindungsschläuche KM 203 01, obere Aufhängung KM 501 4500, Rückschlagventil

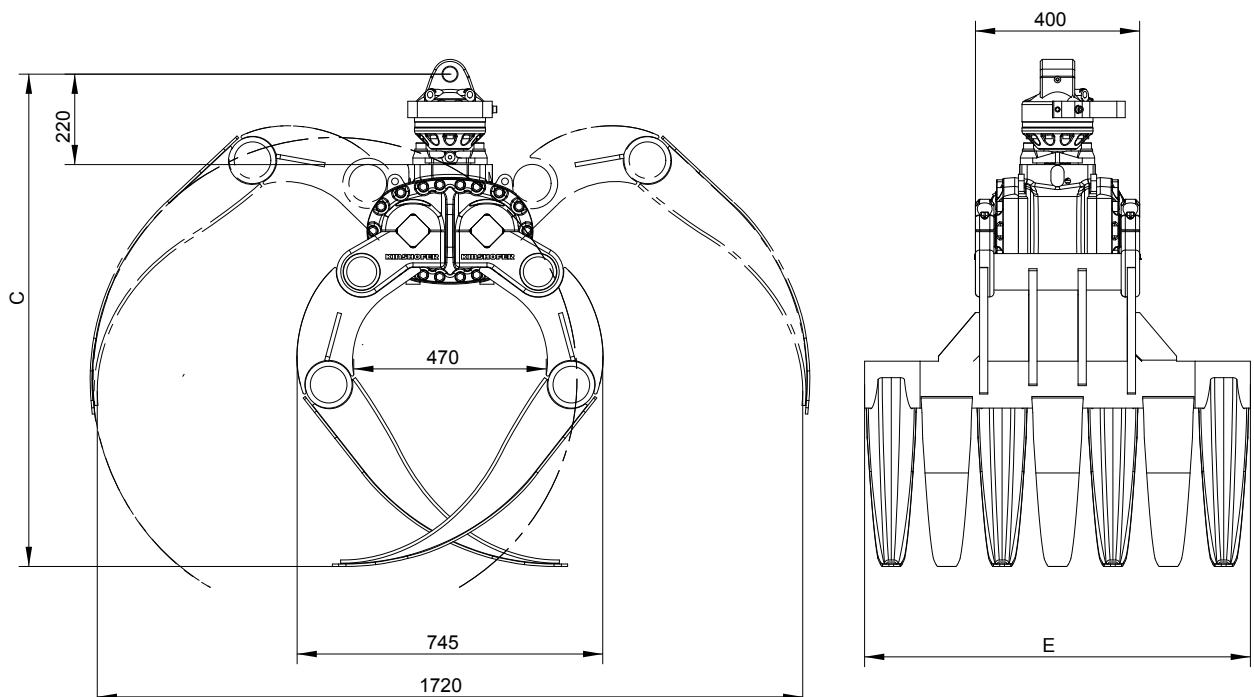
Zubehör

Typ	Beschreibung
KM 204 01	Loshälfte der hydraulischen Schnellkupplung für Anbau an Verbindungsschläuche (Ø 10 mm, 2 Stück)
KM 204 03	Schnellwechsellvorrichtung, je 2 Los- und Festhälften, montiert mit Anbauteilen an Drehmotor

Anforderungen Trägergerät

Betriebsdruck: max. 32 MPa (max. 320 bar)
empfohlene Literleistung: 40 - 90 l/min

Technische Zeichnungen



Der KM 604 ist ein zweckmässiger Zweischalengreifer für den Alltagsseinsatz – solide, funktionell und kostengünstig.

- **Maximale Ladehöhe** durch kompakte Bauweise mit liegend angeordnetem Zylinder.
- **Lange Lebensdauer** durch Verwendung von Schneidkantenmaterial der Brinell-Härte 500 HB und grosszügig dimensionierter Lagerung.
- **Gleichlauf der Greiferschalen** durch robustes, geschmiedetes Ausgleichsgestänge.
- **Schraubbare Baggerzähne** im Lieferumfang enthalten.
- **Gute Grabeigenschaften** durch hohe Schliesskraft (20 kN bei 26 MPa Betriebsdruck).



Komplettpaket Grabgreifer KM 604 c

Typ	Nenninhalt (Liter)	Baubreite E (mm)	Öffnungsweite (mm)	Anzahl Zähne	Gewicht (kg)	Schliesskraft (kN)	Traglast (kg)
KM 604-250 c	250	500	1390	5	255	20	3000
KM 604-350 c	350	650	1390	5	275	20	3000
KM 604-450 c	450	800	1390	9	310	20	3000

Lieferumfang: Zweischalengreifer, schraubbare Baggerzähne, Drehmotor KM 04 F, kurze Verbindungsschläuche KM 203 01, obere Aufhängung KM 501 4500, Rückschlagventil

Grabgreifer KM 604 inkl. Zähne

Typ	Nenninhalt (Liter)	Baubreite E (mm)	Öffnungsweite (mm)	Anzahl Zähne	Gewicht (kg)	Schliesskraft (kN)	Traglast (kg)
KM 604-150	150	325	1390	3	185	20	3000
KM 604-200	200	400	1390	3	195	20	3000
KM 604-250	250	500	1390	5	220	20	3000
KM 604-325	325	600	1390	5	235	20	3000
KM 604-350	350	650	1390	5	240	20	3000
KM 604-450	450	800	1390	9	275	20	3000

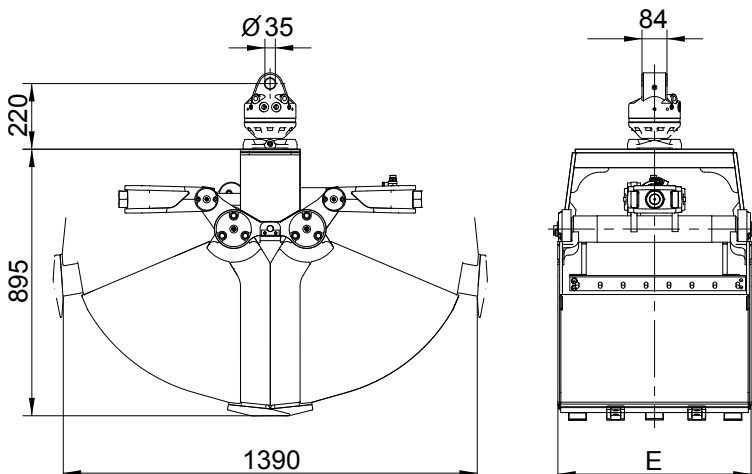
Zubehör

Typ	Beschreibung
KM 04 F	empfohlener KINSHOFER -Drehmotor für KM 604
KM 04 S	KINSHOFER -Drehmotor mit Zapfenanschluss -Traglast 4500 kg
KM 04 S68-30US	empfohlener KINSHOFER -Drehmotor mit Zapfenanschluss für schweren Einsatz
KM 505	Schnellwechsellvorrichtung für KM 04 S
KM 505 HD	Schnellwechsellvorrichtung HD für KM 04 S68-30US
KM 502 4500	Reduzierstück zwischen Drehmotor und Anbaugerät
KM 680 01	Auswerfer
KM 685 06 eye / hook set 2	Anschweissösen / Anschweissshaken (2 Stück)
KM 685 07 set	Verschleisskanten zum Schutz der Schneidkanten (2 Stück)
KM 685 05	Ansteckvorrichtung für Anpress-Schienen
KM 381 09 720	Anpress-Schienen – 720 mm lang (2 Stück)
KM 381 09 1000	Anpress-Schienen – 1000 mm lang (2 Stück)

Anforderungen Trägergerät

Betriebsdruck: 26 - 32 MPa (260 - 320 bar)
empfohlene Literleistung: 25 - 75 l/min

Technische Zeichnungen



Der robuste Grabgreifer KM 605 ist eine gelungene Synthese aus Form, Funktion und Leistung.

- **Maximale Ladehöhe** durch kompakte Bauweise mit liegend angeordnetem Zylinder.
- **Lange Lebensdauer** durch Verwendung von Schneidkantenmaterial der Brinell-Härte 500 HB und grosszügig dimensionierter Lagerung.
- **Gleichlauf der Greiferschalen** durch robustes, geschmiedetes Ausgleichsgestänge.
- **Schraubbare Baggerzähne** im Lieferumfang enthalten.
- **Gute Grabeigenschaften** durch hohe Schliesskraft (30 kN bei 26 MPa Betriebsdruck).



Komplettpaket Grabgreifer KM 605 c

Typ	Nenninhalt (Liter)	Baubreite E (mm)	Öffnungsweite (mm)	Anzahl Zähne	Gewicht (kg)	Schliesskraft (kN)	Traglast (kg)
KM 605-250 c	250	500	1430	5	320	30	3000
KM 605-350 c	350	650	1430	5	345	30	3000

Lieferumfang: Zweischalengreifer, schraubbare Baggerzähne, Drehmotor KM 04 F, kurze Verbindungsschläuche KM 203 01, obere Aufhängung KM 501 4500, Rückschlagventil

Grabgreifer KM 605 inkl. Zähne

Typ	Nenninhalt (Liter)	Baubreite E (mm)	Öffnungsweite (mm)	Anzahl Zähne	Gewicht (kg)	Schliesskraft (kN)	Traglast (kg)
KM 605-200	200	400	1430	3	265	30	3000
KM 605-250	250	500	1430	3	285	30	3000
KM 605-350	350	650	1430	5	310	30	3000
KM 605-450	450	800	1430	9	340	30	3000
KM 605-550	550	1000	1430	9	375	30	3000
KM 605-650	650	1200	1430	9	410	30	3000

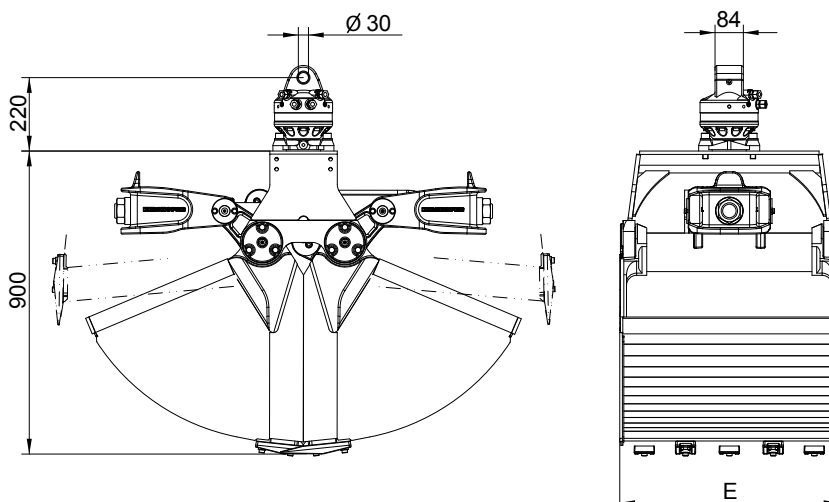
Zubehör

Typ	Beschreibung
KM 04 F	empfohlener KINSHOFER -Drehmotor für KM 605
KM 04 S	KINSHOFER -Drehmotor mit Zapfenanschluss – Traglast 4500 kg
KM 04 S68-30US	empfohlener KINSHOFER -Drehmotor mit Zapfenanschluss für schweren Einsatz
KM 505	Schnellwechsellvorrichtung für KM 04 S
KM 505 HD	Schnellwechsellvorrichtung HD für KM 04 S68-30US
KM 502 4500	Reduzierstück zwischen Drehmotor und Anbaugerät
KM 680 01	Auswerfer
KM 685 06 eye / hook set 2	Anschweissösen / Anschweissshaken (2 Stück)
KM 685 07 set	Verschleisskanten zum Schutz der waagerechten Schneidkanten (2 Stück)
KM 685 05	Ansteckvorrichtung für Anpress-Schienen
KM 381 09 720	Anpress-Schienen – 720 mm lang (2 Stück)
KM 381 09 1000	Anpress-Schienen – 1000 mm lang (2 Stück)

Anforderungen Trägergerät

Betriebsdruck: 26 - 32 MPa (260 - 320 bar)
empfohlene Literleistung: 25 - 75 l/min

Technische Zeichnungen



Der Grabgreifer KM 606 ist eine verstärkte Ausführung des KM 605. Er verfügt über verstärkte Schneidkanten, Schalen und Schalenträger.

- **Maximale Ladehöhe** durch kompakte Bauweise mit liegend angeordnetem Zylinder.
- **Lange Lebensdauer** durch Verwendung von Schneidkantenmaterial der Brinell-Härte 500 HB und grosszügig dimensionierter Lagerung.
- **Gleichlauf der Greiferschalen** durch robustes, geschmiedetes Ausgleichsgestänge.
- **Schraubbare Baggerzähne** im Lieferumfang enthalten.
- **Gute Grabeigenschaften** durch hohe Schliesskraft (30 kN bei 26 MPa Betriebsdruck).



Zweischalengreifer KM 606 inkl. Zähne

Typ	Nenninhalt (Liter)	Baubreite E (mm)	Öffnungsweite (mm)	Anzahl Zähne	Gewicht (kg)	Schliesskraft (kN)	Traglast (kg)
KM 606-200	200	400	1430	3	315	30	3000
KM 606-250	250	500	1430	5	335	30	3000
KM 606-350	350	650	1430	5	365	30	3000

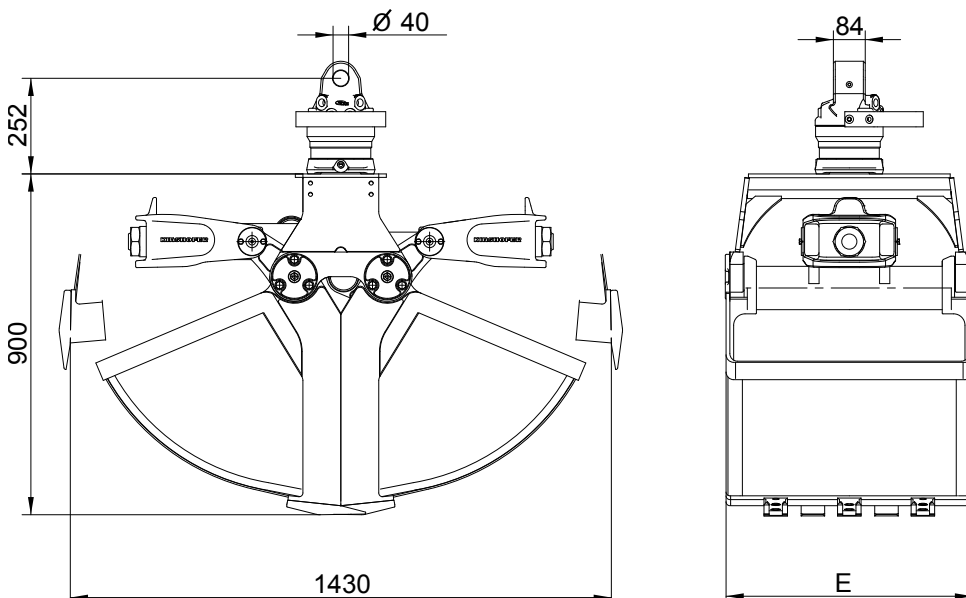
Zubehör

Typ	Beschreibung
KM 04 F	empfohlener KINSHOFER -Drehmotor für KM 606 – abhängig vom Einsatz
KM 06 F140-40	empfohlener KINSHOFER -Drehmotor für KM 606 – abhängig vom Einsatz
KM 04 S	KINSHOFER -Drehmotor mit Zapfenanschluss – Traglast 4500 kg
KM 04 S68-30US	empfohlener KINSHOFER -Drehmotor mit Zapfenanschluss für schweren Einsatz
KM 505	Schnellwechsellvorrichtung für KM 04 S
KM 505 HD	Schnellwechsellvorrichtung HD für KM 04 S68-30US
KM 502 4500	Reduzierstück zwischen Drehmotor und Anbaugerät
KM 680 01	Auswerfer
KM 685 06 eye / hook set 2	Anschweissösen / Anschweissshaken (2 Stück)
KM 685 07 set	Verschleisskanten zum Schutz der waagerechten Schneidkanten (2 Stück)
KM 685 05	Ansteckvorrichtung für Anpress-Schienen (Rückschlagventil notwendig)
KM 381 09 720	Anpress-Schienen – 720 mm lang (2 Stück)
KM 381 09 1000	Anpress-Schienen – 1000 mm lang (2 Stück)
KM 203 01	kurze Verbindungsschläuche

Anforderungen Trägergerät

Betriebsdruck: 26 - 32 MPa (260 - 320 bar)
empfohlene Literleistung: 25 - 75 l/min

Technische Zeichnungen



KM 605U – ein Mehrzweck-Zweischalengreifer mit seitlich offenen Schalen für einen vielseitigen Einsatz z.B. zum Graben in Erde und Kies und für den Umschlag von sperrigen Gütern wie z.B. Abfall.

- **Maximale Ladehöhe** durch kompakte Bauweise mit liegend angeordnetem Zylinder.
- **Lange Lebensdauer** durch Verwendung von Schneidkantenmaterial der Brinell-Härte 500 HB und grosszügig dimensionierter Lagerung.
- **Gleichlauf der Greiferschalen** durch robustes, geschmiedetes Ausgleichsgestänge.
- **Hohe Sicherheit** bei der Hydraulik durch Rückschlagventil, wodurch selbst bei Druckabfall die Schliesskraft konstant gehalten werden kann.
- **Zusatzschneidkanten** (beidseitig nutzbar) und **Anschweissshaken** sind im Lieferumfang enthalten.
- **Kraftvolles Arbeiten** durch hohe Schliesskraft (28 kN bei 26 MPa Betriebsdruck).



Komplettpaket Universalgreifer KM 605U c

Typ	Nenninhalt (Liter)	Baubreite E (mm)	Öffnungsweite (mm)	opt. Anzahl Zähne	Gewicht (kg)	Schliesskraft (kN)	Traglast (kg)
KM 605U-300 c	300	670	1545	5	390	28	3000
KM 605U-400 c	400	820	1545	7	415	28	3000
Lieferumfang: Universalgreifer, Drehmotor KM 04 F, obere Aufhängung KM 501 4500, Verschleisskanten KM 685 07, kurze Verbindungsschläuche KM 203 01, Anschweissshaken KM 685 06 hook set 2, Rückschlagventil							

Universalgreifer KM 605U

Typ	Nenninhalt (Liter)	Baubreite E (mm)	Öffnungsweite (mm)	opt. Anzahl Zähne	Gewicht (kg)	Schliesskraft (kN)	Traglast (kg)
KM 605U-250	250	570	1545	5	340	28	3000
KM 605U-300	300	670	1545	5	355	28	3000
KM 605U-400	400	820	1545	7	380	28	3000
KM 605U-450	450	920	1545	7	390	28	3000
KM 605U-500	500	1020	1545	9	410	28	3000
KM 605U-600	600	1220	1545	9	440	28	3000

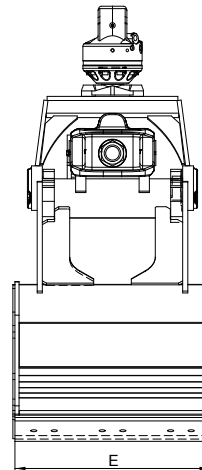
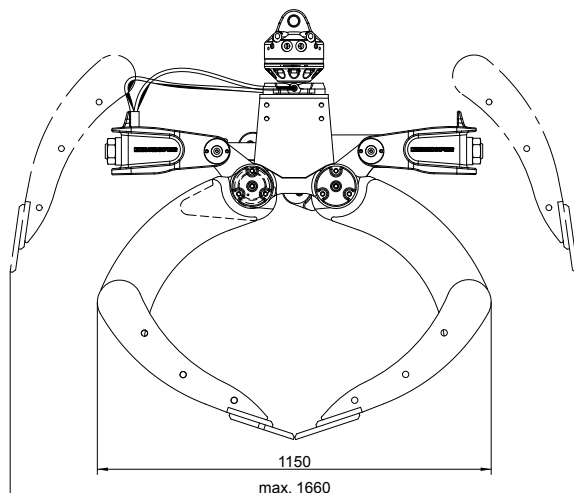
Zubehör

Typ	Beschreibung
KM 04 F	empfohlener KINSHOFER -Drehmotor für KM 605U
KM 04 S	KINSHOFER -Drehmotor mit Zapfenanschluss – Traglast 4500 kg
KM 04 S68-30US	empfohlener KINSHOFER -Drehmotor mit Zapfenanschluss für schweren Einsatz
KM 505	Schnellwechsellvorrichtung für KM 04 S
KM 505 HD	Schnellwechsellvorrichtung HD für KM 04 S68-30US
KM 502 4500	Reduzierstück zwischen Drehmotor und Anbaugerät
KM 685 05	Ansteckvorrichtung für Anpress-Schienen
KM 381 09 720	Anpress-Schienen – 720 mm lang (2 Stück)
KM 381 09 1000	Anpress-Schienen – 1000 mm lang (2 Stück)
KM 685 09 C	Seitenwände geschraubt für leichte Grabarbeiten (Wandstärke 8 mm, 4 Stück)

Anforderungen Trägergerät

Betriebsdruck: 26 - 32 MPa (260 - 320 bar)
empfohlene Literleistung: 25 - 75 l/min

Technische Zeichnungen

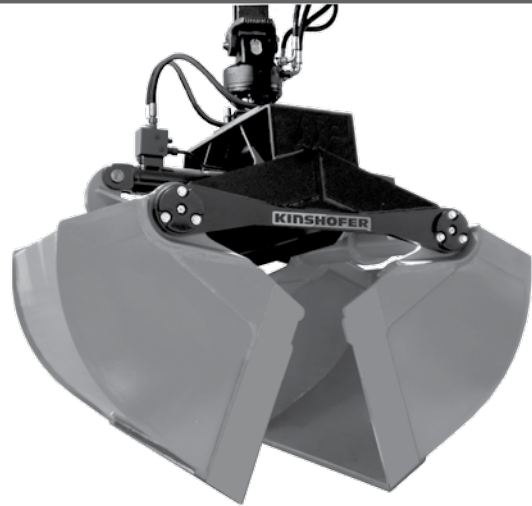


Schüttgutgreifer mit liegendem Zylinder

KM 602

Der KM 602 ist ein robuster Schüttgutgreifer für Grabarbeiten mit hoher Umschlagsleistung zum Laden von Erdaushub, Bauschutt und sonstigen Schüttgütern.

- **Hohe Umschlagsleistung** durch zweckmässige Schalenform und weiten Abstand der Schalendrehpunkte (gutes Füllverhalten).
- **Kein Rückstand beim Ladegut**, da Schneidkanten im geöffneten Zustand senkrecht stehen und so das Ausräumen von Ecken z.B. in Güterwaggons ermöglichen.
- **Effiziente Konstruktion** durch die Kombination von Ausgleichmechanik und Zylinderschutz schont Kolbenstange und Dichtungen und spart Gewicht.
- **Lange Lebensdauer** durch belastungsgerecht geformte Verstärkungen der Greiferschalen, Versteifungsbleche im Schalenträger, Verwendung von Schneidkantenmaterial der Brinell-Härte 500 HB und grosszügig dimensionierte Lagerung.
- **Effizientes Arbeiten** durch hohe Schliesskraft (28 kN bei 26 MPa Betriebsdruck).



Komplettpaket Schüttgutgreifer KM 602 c

Typ	Nenninhalt (Liter)	Baubreite E (mm)	Öffnungsweite (mm)	opt. Anzahl Zähne	Gewicht (kg)	Schliesskraft (kN)	Traglast (kg)
KM 602-400 c	400	800	1830	9	495	28	3000
KM 602-500 c	500	1000	1830	9	510	28	3000
KM 602-650 c	650	1200	1830	9	525	28	3000

Lieferumfang: Schüttgutgreifer (ohne Zähne), Drehmotor KM 04 F, kurze Verbindungsschläuche KM 203 01, obere Aufhängung KM 501 4500, Rückschlagventil, Druckbegrenzungsventil

Schüttgutgreifer KM 602

Typ	Nenninhalt (Liter)	Baubreite E (mm)	Öffnungsweite (mm)	opt. Anzahl Zähne	Gewicht (kg)	Schliesskraft (kN)	Traglast (kg)
KM 602-300	300	500	1830	5	420	28	3000
KM 602-400	400	800	1830	9	450	28	3000
KM 602-500	500	1000	1830	9	465	28	3000
KM 602-650	650	1200	1830	9	480	28	3000
KM 602-1000	1000	1200	2190	9	595	23	3000

Zubehör

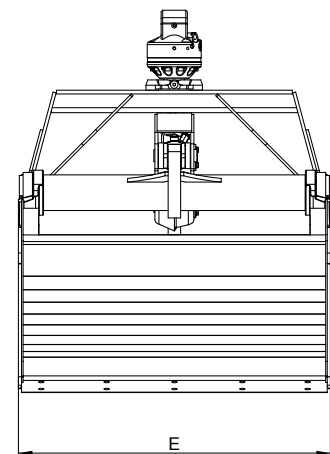
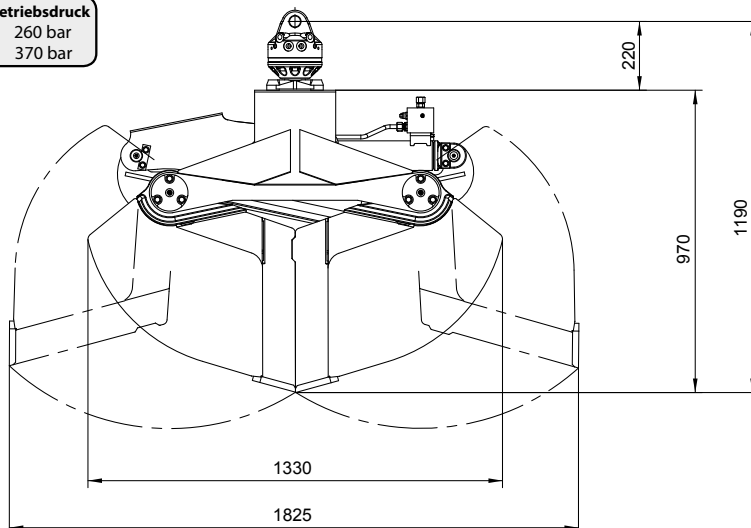
Typ	Beschreibung
KM 04 F	empfohlener KINSHOFER -Drehmotor für KM 602
KM 04 S	KINSHOFER -Drehmotor mit Zapfenanschluss - Traglast 4500 kg
KM 04 S68-30US	empfohlener KINSHOFER -Drehmotor mit Zapfenanschluss für schweren Einsatz
KM 505	Schnellwechsellvorrichtung für KM 04 S
KM 505 HD	Schnellwechsellvorrichtung HD für KM 04 S68-30US
KM 502 4500	Reduzierstück zwischen Drehmotor und Anbaugerät
KM 685 06 eye / hook set 2	Anschweissösen / Anschweishaken (2 Stück)
KM 685 07 set	Verschleisskanten zum Schutz der waagerechten Schneidkanten (2 Stück)

Anforderungen Trägergerät

Betriebsdruck: 26 - 37 MPa (260 - 370 bar)
empfohlene Literleistung: 35 - 75 l/min

Technische Zeichnungen

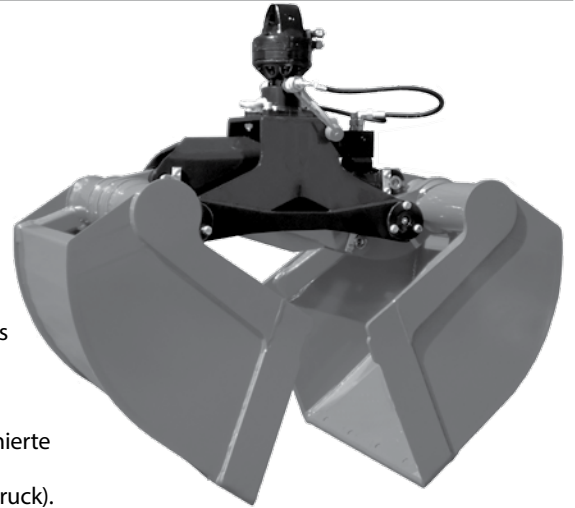
! Literleistung / Betriebsdruck
 > 40 l/min / 260 bar
 ● ≤ 40 l/min / 370 bar



KM 622 Schüttgutgreifer mit liegendem Zylinder und schmalen Schalenträger

Der KM 622 kann als Schüttgutgreifer mit schmalen Schalenträger neben den Umschlagarbeiten auch Grabarbeiten effizient erfüllen.

- **Grabarbeiten** sind aufgrund der Schalengeometrie möglich.
- **Gute Zugänglichkeit** der Schalen aufgrund des schmalen Schalenträgers ermöglicht problemlose, seitliche Befüllung von Hand.
- **Kein Rückstand beim Ladegut**, da Schneidkanten im geöffneten Zustand senkrecht stehen und so das Ausräumen von Ecken z.B. in Güterwaggons ermöglichen.
- **Effiziente Konstruktion** durch die Kombination von Ausgleichmechanik und Zylinderschutz schützt Kolbenstange und Dichtungen und spart Gewicht. Der schmale, verwindungssteife Schalenträger ermöglicht das geringe Gewicht des Greifers.
- **Lange Lebensdauer** durch belastungsgerecht geformte Verstärkungen der Greiferschalen, Versteifungsbleche im Schalenträger, Verwendung von Schneidkantenmaterial der Brinell-Härte 500 HB und grosszügig dimensionierte Lagerung.
- **Effizientes Arbeiten** durch hohe Schliesskraft (20 kN bei 26 MPa Betriebsdruck).



Komplettpaket Schüttgutgreifer KM 622 c

Typ	Nenninhalt (Liter)	Baubreite E (mm)	Öffnungsweite A (mm)	opt. Anzahl Zähne	Gewicht (kg)	Schliesskraft (kN)	Traglast (kg)
KM 622-300 c	300	640	1670	5	360	20	3000
KM 622-400 c	400	800	1670	9	390	20	3000
KM 622-500 c	500	1000	1670	9	415	20	3000

Lieferumfang: Schüttgutgreifer (ohne Zähne) Drehmotor KM 04 F, kurze Verbindungsschläuche KM 203 01, obere Aufhängung KM 501 4500, Rückschlagventil, Druckbegrenzungsventil

Schüttgutgreifer KM 622

Typ	Nenninhalt (Liter)	Baubreite E (mm)	Öffnungsweite A (mm)	opt. Anzahl Zähne	Gewicht (kg)	Schliesskraft (kN)	Traglast (kg)
KM 622-300	300	640	1670	5	315	20	3000
KM 622-400	400	800	1670	9	345	20	3000
KM 622-500	500	1000	1670	9	370	20	3000

Zubehör

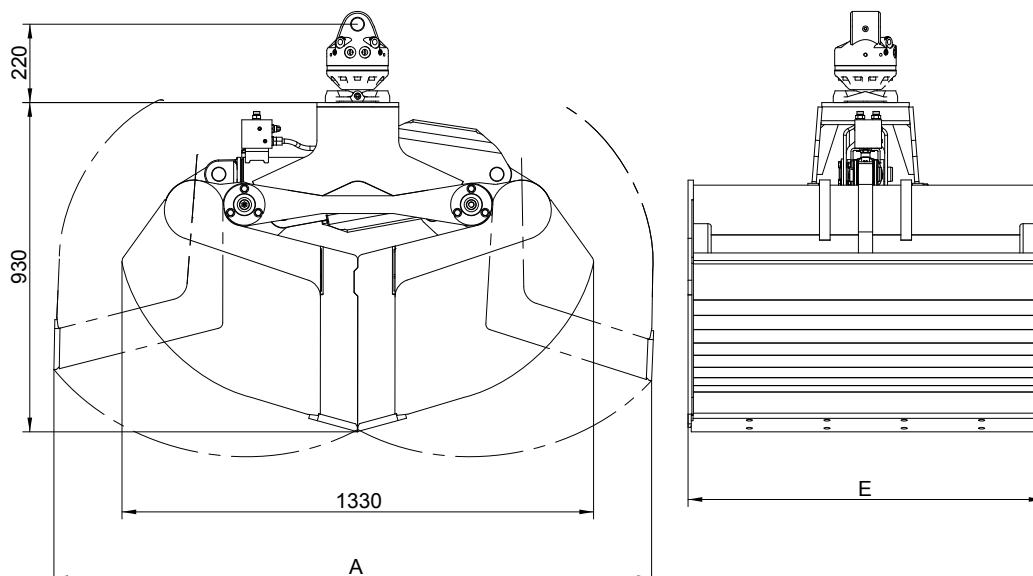
Typ	Beschreibung
KM 04 F	empfohlener KINSHOFER -Drehmotor für KM 622
KM 04 S	KINSHOFER -Drehmotor mit Zapfenanschluss -Traglast 4500 kg
KM 04 S68-30US	empfohlener KINSHOFER -Drehmotor mit Zapfenanschluss für schweren Einsatz
KM 505	Schnellwechsellvorrichtung für KM 04 S
KM 505 HD	Schnellwechsellvorrichtung HD für KM 04 S68-30US
KM 502 4500	Reduzierstück zwischen Drehmotor und Anbaugerät
KM 685 06 eye / hook set 2	Anschweissösen / Anschweissshaken (2 Stück)
KM 685 07 set	Verschleisskanten zum Schutz der waagerechten Schneidkanten (2 Stück)

Anforderungen Trägergerät

Betriebsdruck: 26 - 37 MPa (260 - 370 bar)
empfohlene Literleistung: 35 - 75 l/min

!	Literleistung / Betriebsdruck
	> 40 l/min / 260 bar ≤ 40 l/min / 370 bar

Technische Zeichnungen



Der KM 626 ist ein zweckmässiger Zweischalengreifer für den Alltagseinsatz am Ladekran – solide, funktionell und kostengünstig.

- **Maximale Ladehöhe** durch kompakte Bauweise mit liegend angeordnetem Doppel-Zylinder.
- **Gleichlauf der Greiferschalen** durch robustes Ausgleichsgestänge.
- **Schraubbare Baggerzähne** im Lieferumfang enthalten.
- **Sehr gutes Eintauchverhalten** durch eng beieinander liegende Schalendrehpunkte und optimierte Schalengeometrie.
- **Gute Grabeigenschaften** durch hohe Schliesskraft (27 kN bei 26 MPa Betriebsdruck).
- **Lange Lebensdauer** durch Verwendung von Schneidkantenmaterial der Brinell-Härte 500 HB.
- **Geringer Verschleiß** durch grosszügig dimensionierte Schalenlagerung in servicefreundlicher geteilter Ausführung.



Komplettpaket Grabgreifer KM 626 c

Typ	Nenninhalt (Liter)	Baubreite E (mm)	Öffnungsweite (mm)	Anzahl Zähne	Gewicht (kg)	Schliesskraft (kN)	Traglast (kg)
KM 626-95 c	95	400	825	4	125	27	3000
KM 626-100 c	100	450	825	4	130	27	3000

Lieferumfang: Zweischalengreifer, schraubbare Baggerzähne, Drehmotor KM 04 F, kurze Verbindungsschläuche KM 203 01, obere Aufhängung KM 501 4500, Rückschlagventil

Zubehör

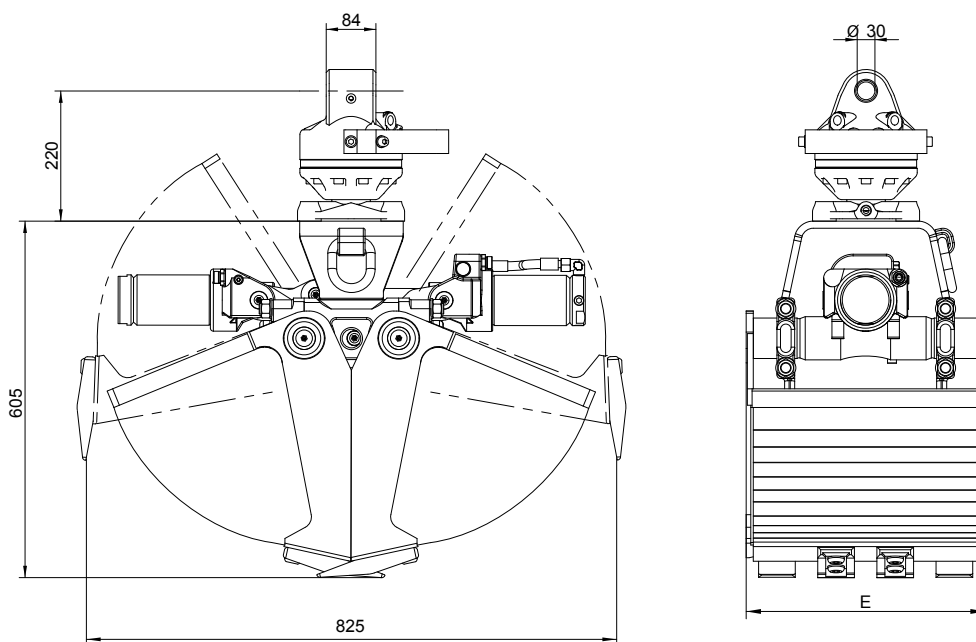
Typ	Beschreibung
KM 04 F	empfohlener KINSHOFER -Drehmotor für KM 626
KM 03 S	KINSHOFER -Drehmotor mit Zapfenanschluss - Traglast 3000 kg
KM 04 S	KINSHOFER -Drehmotor mit Zapfenanschluss - Traglast 4500 kg
KM 04 S68-30US	empfohlener KINSHOFER -Drehmotor mit Zapfenanschluss für schweren Einsatz
KM 505	Schnellwechsellvorrichtung für KM 04 S
KM 505 HD	Schnellwechsellvorrichtung HD für KM 04 S68-30US
KM 502 3000	Reduzierstück zwischen Drehmotor und Anbaugerät für KM 03 S
KM 502 4500	Reduzierstück zwischen Drehmotor und Anbaugerät für KM 04 S
KM 680 02	Auswerfer
KM 685 06 eye / hook set 2	Anschweissösen / Anschweissshaken (2 Stück)
KM 685 07 set	Verschleisskanten zum Schutz der Schneidkanten (2 Stück)

Anforderungen Trägergerät

Betriebsdruck: max. 26 MPa (max. 260 bar)
empfohlene Literleistung: 25 - 75 l/min



Technische Zeichnungen



KM 603

Grabgreifer mit stehendem Zylinder für alltäglichen Einsatz

Der KM 603 ist ein zweckmässiger Zweischalengreifer mit stehendem Zylinder für den Alltags Einsatz – ideal zum Aushub von Fundamenten, Kabelkanälen und ähnlichen Anwendungen im Erd- und Tiefbau.

- **Hohe Grableistung** durch gutes Eintauchverhalten und bewährte Schalegeometrie.
- **Lange Lebensdauer** durch Verwendung von Schneidkantenmaterial der Brinell-Härte 500 HB und grosszügig dimensionierter Lagerung. Der Hydraulikzylinder ist im Hubkasten gegen Beschädigungen geschützt.
- **Gleichlauf der Greiferschalen** durch grosszügig dimensionierte Schubstangen zwischen Hubkasten und Schalen.
- **KM 603F** wurde speziell zum Ausheben von Fundamenten und Gräbern entwickelt.
- **KM 603R** mit runden Schalen dient zum Ausheben von Brunenschächten.
- **Schraubbare Baggerzähne** im Lieferumfang enthalten.
- **Gute Grabeigenschaften** durch hohe Schliesskraft (20 kN bei 26 MPa Betriebsdruck).



→ Alternativ zum KM 603 kann der KM 604HPX mit Grabverlängerung verwendet werden.

Komplettpaket Grabgreifer KM 603 c

Typ	Nenninhalt (Liter)	Baubreite E (mm)	Öffnungsweite A (mm)	Anzahl Zähne	Gewicht (kg)	Schliesskraft (kN)	Traglast (kg)
KM 603-250 c	250	500	1390	5	330	20	3000
KM 603-350 c	350	650	1390	5	355	20	3000

Lieferumfang: Zweischalengreifer, schraubbare Baggerzähne, Drehmotor KM 04 F, kurze Verbindungsschläuche KM 203 01, obere Aufhängung KM 501 4500, Rückschlagventil

Grabgreifer KM 603 inkl. Zähne

Typ	Nenninhalt (Liter)	Baubreite E (mm)	Öffnungsweite A (mm)	Anzahl Zähne	Gewicht (kg)	Schliesskraft (kN)	Traglast (kg)
KM 603-150	150	325	1390	3	260	20	3000
KM 603-200	200	400	1390	3	275	20	3000
KM 603-250	250	500	1390	5	295	20	3000
KM 603-325	325	600	1390	5	315	20	3000
KM 603-350	350	650	1390	5	320	20	3000
KM 603-450	450	800	1390	9	355	20	3000

Spezialgreifer KM 603F (inkl. Auswerfer) und KM 603R (runde Schalen)

Typ	Nenninhalt (Liter)	Baubreite E (mm)	Öffnungsweite A (mm)	Anzahl Zähne	Gewicht (kg)	Schliesskraft (kN)	Traglast (kg)
KM 603F-100	100	600	800	5	280	30	3000
KM 603F-125	125	760	800	7	315	30	3000
KM 603F-150	150	600	1000	5	275	30	3000
KM 603F-190	190	760	1000	7	305	30	3000
KM 603F-200	200	600	1000	5	295	30	3000
KM 603R-30	30	-	Ø 460	4	210	30	3000
KM 603R-50	50	-	Ø 600	5	225	30	3000
KM 603R-150	150	-	Ø 900	5	240	30	3000
KM 603R-200	200	-	Ø 1000	7	295	30	3000

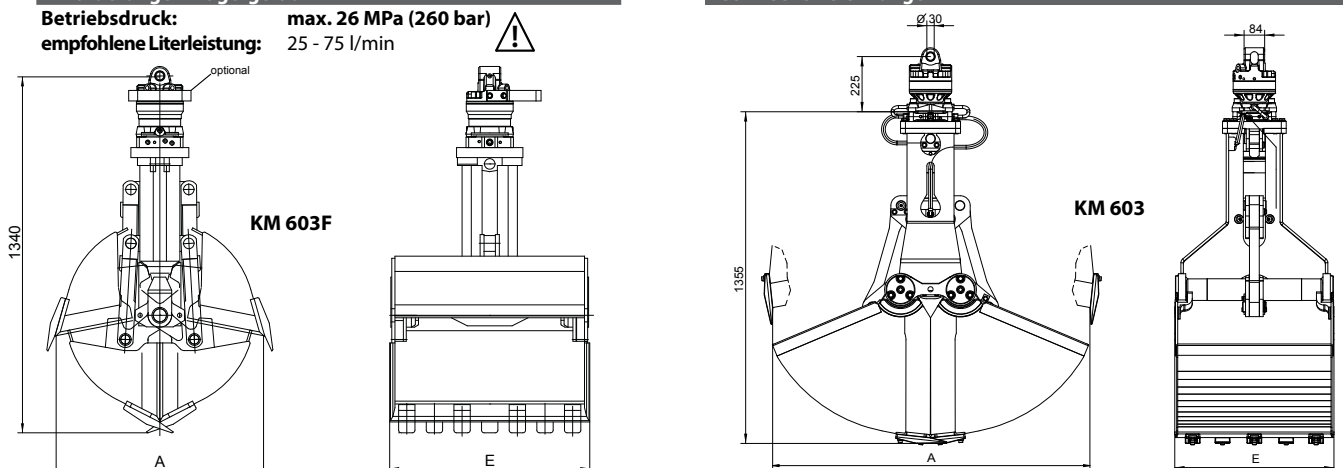
Zubehör

Typ	Beschreibung
KM 04 F	empfohlener KINSHOFER -Drehmotor für KM 603
KM 04 S	KINSHOFER -Drehmotor mit Zapfenanschluss -Traglast 4500 kg
KM 04 F140-30US	empfohlener KINSHOFER -Drehmotor für KM 603F und KM 603R
KM 04 S68-30US	empfohlener KINSHOFER -Drehmotor mit Zapfenanschluss für schweren Einsatz
KM 505	Schnellwechsellvorrichtung für KM 04 S
KM 505 HD	Schnellwechsellvorrichtung HD für KM 04 S68-30US
KM 502 4500	Reduzierstück zwischen Drehmotor und Anbaugerät
KM 680 01	Auswerfer
KM 685 06 eye / hook set 2	Anschweissösen / Anschweissshaken (2 Stück)
KM 685 07 set	Verschleisskanten zum Schutz der waagerechten Schneidkanten (2 Stück)
KM 685 05	Ansteckvorrichtung für Anpress-Schienen (Rückschlagventil notwendig)

Anforderungen Trägergerät

Betriebsdruck: **max. 26 MPa (260 bar)**
 empfohlene Literleistung: 25 - 75 l/min

Technische Zeichnungen



Der robuste Grabgreifer KM 607 mit zwei stehenden Hydraulikzylindern ist ideal für schwere Grabarbeiten in gewachsenem Boden für den Erd- und Tiefbau.

- **Hohe Grableistung** durch gutes Eintauchverhalten und bewährte Schalengeometrie.
- **Lange Lebensdauer** durch Verwendung von Schneidkantenmaterial der Brinell-Härte 500 HB und grosszügig dimensionierter Lagerung. Die Hydraulikzylinder sind mit Kolbenstangenschutz und Rückschlagventil ausgestattet.
- **Gleichlauf der Greiferschalen** durch robustes, geschmiedetes Ausgleichgestänge.
- **Schraubbare Baggerzähne** im Lieferumfang enthalten.
- **Gute Grabeigenschaften** durch hohe Schliesskraft (32 kN bei 26 MPa Betriebsdruck).

→ Alternativ zum KM 607 kann der KM 605HPX mit Grabverlängerung verwendet werden.



Komplettpaket Grabgreifer KM 607 c							
Typ	Nenninhalt (Liter)	Baubreite E (mm)	Öffnungsweite (mm)	Anzahl Zähne	Gewicht (kg)	Schliesskraft (kN)	Traglast (kg)
KM 607-215 c	215	500	1295	5	320	32	3000
KM 607-255 c	255	600	1295	5	335	32	3000

Lieferumfang: Zweischalengreifer, schraubbare Baggerzähne, Drehmotor KM 04 F, kurze Verbindungsschläuche KM 203 01, obere Aufhängung KM 501 4500, Rückschlagventil

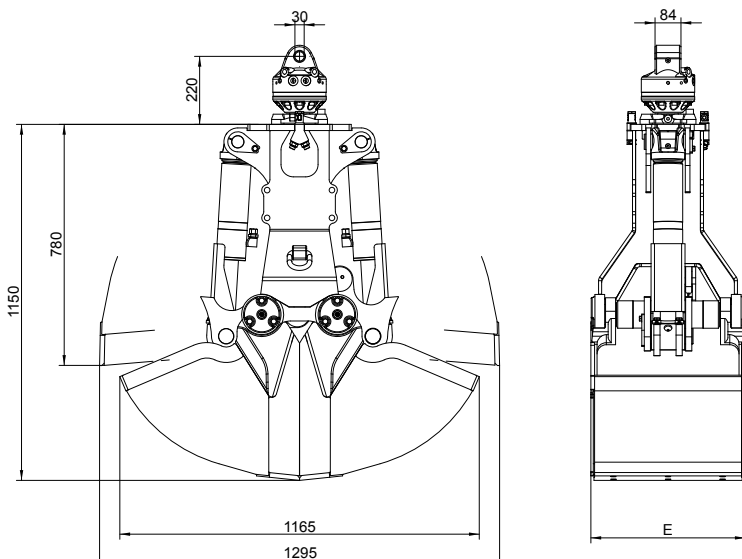
Grabgreifer KM 607 inkl. Zähne							
Typ	Nenninhalt (Liter)	Baubreite E (mm)	Öffnungsweite (mm)	Anzahl Zähne	Gewicht (kg)	Schliesskraft (kN)	Traglast (kg)
KM 607-135	135	325	1295	3	260	32	3000
KM 607-170	170	400	1295	3	270	32	3000
KM 607-215	215	500	1295	5	285	32	3000
KM 607-255	255	600	1295	5	300	32	3000
KM 607-340	340	800	1295	9	385	32	3000

Zubehör	
Typ	Beschreibung
KM 04 F	empfohlener KINSHOFER -Drehmotor für KM 607
KM 04 S	KINSHOFER -Drehmotor mit Zapfenanschluss -Traglast 4500 kg
KM 04 S68-30US	empfohlener KINSHOFER -Drehmotor mit Zapfenanschluss für schweren Einsatz
KM 505	Schnellwechsellvorrichtung für KM 04 S
KM 505 HD	Schnellwechsellvorrichtung HD für KM 04 S68-30US
KM 502 4500	Reduzierstück zwischen Drehmotor und Anbaugerät
KM 680 01	Auswerfer (nicht für Baubreite 800 mm)
KM 685 06 eye / hook set 2	Anschweissösen / Anschweissshaken (2 Stück)
KM 685 07 set	Verschleisskanten zum Schutz der Schneidkanten (2 Stück)

Anforderungen Trägergerät
Betriebsdruck: max. 26 MPa (260 bar)
empfohlene Literleistung: 30 - 75 l/min



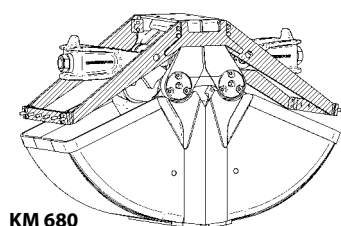
Technische Zeichnungen



Zubehör für Zweischalengreifer

KM 680 – Auswerfer

Auswerfer können an Zweischalengreifer mit geringen Baubreiten angebracht werden. Sie reinigen während des Öffnungsvorganges die Innenseiten der Grabschalen von haftenden Materialien – wie z.B. Lehm – automatisch. Die Konstruktion variiert je nach Greifertyp.



KM 680

Typ

für Greifer

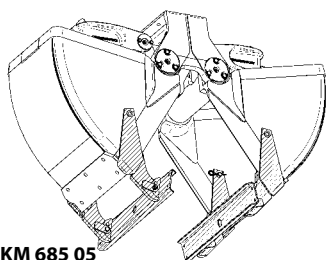
KM 680 01	KM 603/ 604/ 604HPX/ 605/ 605HPX/ 606/ 607
KM 680 02	KM 626HPX
KM 505 04	Zwischenstück-Set für KM 604HPX / 605 HPX / 626 HPX in Verbindung mit Schnellwechseinrichtung KM 505 & KM 505 HD und Auswerfer KM 680

Zwischenstück für die Kombination KM 505 (HD) + **HPXdrive** + Auswerfer



KM 685 05 – Ansteckvorrichtung für Anpress-Schienen

Die Ansteckvorrichtung ermöglicht die Aufnahme von Anpress-Schienen oder Schachtringeinsätzen an Zweischalengreifern zum Verladen von Gehwegplatten, Randsteinen, Schachtringen etc.. Die Ansteckvorrichtung kann nur mit **Rückschlagventil** verwendet werden. Ein gleichzeitiger Einsatz mit Auswerfer ist nicht möglich.



KM 685 05

Typ

Beschreibung

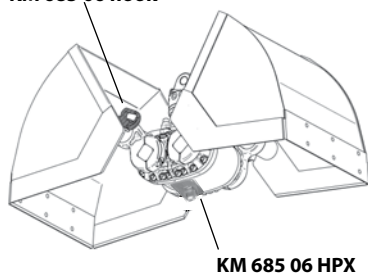
KM 685 05	Ansteckvorrichtung für Anpress-Schienen
KM 381 09 720	Anpress-Schienen – 720 mm lang (2 Stück)
KM 381 09 1000	Anpress-Schienen – 1000 mm lang (2 Stück)

Ansteckvorrichtung für Anpress-Schienen ist für die Greifertypen KM 603/ 604/ 604HPX/ 604U HPX/ 605/ 605U/ 605HPX/ 605U HPX/ 606 verfügbar.

KM 685 06 – Zentraler Aufhängepunkt, Anschweissösen oder Anschweissshaken

Der zentrale Aufhängepunkt für den **HPXdrive**, Anschweissösen oder Anschweissshaken dienen zum Einhängen von Hebegurten oder Ketten. Die maximale Traglast pro Öse bzw. Haken beträgt 1000 kg.

KM 685 06 hook



KM 685 06 HPX

KM 685 06 HPX SD	zum Einhängen von Hebegurten oder Ketten, 1 Stück
KM 685 06 HPX HD	zum Einhängen von Hebegurten oder Ketten, 1 Stück
KM 685 06 hook	zum Einhängen von Hebegurten oder Ketten, 1 Stück
KM 685 06 hook set 2	zum Einhängen von Hebegurten oder Ketten, 2 Stück
KM 685 06 hook set 4	zum Einhängen von Hebegurten oder Ketten, 4 Stück
KM 685 06 eye	zum Einhängen von Hebegurten oder Ketten, 1 Stück
KM 685 06 eye set 2	zum Einhängen von Hebegurten oder Ketten, 2 Stück



KM 685 06 hook

zentraler Aufhängepunkt nur für **HPXdrive**



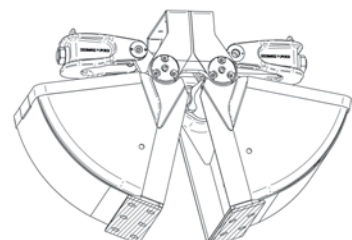
Anschweissshaken



KM 685 06 eye
(nicht mit **HPXdrive**)

Anschweissöse

KM 685 07 – Verschleisskanten (2 Stück)

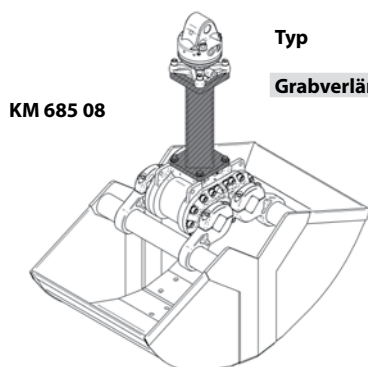


KM 685 07 set	Verschleisskanten (2 Stück) in den Baubreiten (mm)						
	325	400	450	500	570	600	650
	670	800	820	920	1000	1020	1200

zum Schutz der waagerechten Schneidkanten

KM 685 07

KM 685 08 – Grabverlängerung für **HPXdrive Standard** oder **HPXdrive Heavy Duty**



KM 685 08

Typ

Beschreibung

Grabverlängerung HPXdrive	Grabverlängerung für den Kanal- und Tiefbau – 450 mm (30 kg)
-----------------------------------------	--------------------------------------------------------------

Mehrschalengreifer mit Inhalt 120-240 Liter

KM 650 klein

Der robuste Mehrschalengreifer KM 650 klein wird für Schrott-, Baustoff- und Abfallumschlag eingesetzt – je nach Einsatzzweck in verschiedenen Bauformen und Grössen (120l, 180l, 240l), 4- oder 5-armig.



- **Vielseitigkeit:** Der KM 650 klein ist mit 4 oder 5 Greifarman erhältlich und in drei unterschiedlichen Bauformen:
 - **KM 651:** Vollschalen für den Umschlag von Spänen, Kleinschrott, Glas, Erdreich, Kies, Schotter, loses Schüttgut etc.
 - **KM 652:** Halbschalen (an unteren Segmentkanten schliessend) für den Umschlag von Spänen, Schrott, Abfall, Schutt etc.
 - **KM 653:** Schalen auf Spitze schliessend für den Umschlag von sperrigem Schrott, Bauschutt, Autowracks, gebündeltes Altpapier etc.
- **Lastöse** am Mittelstück dient als zusätzliches Anschlagmittel.
- **Lange Lebensdauer** durch robuste Bauweise – Ölverteiler und Hydraulikschläuche sind geschützt im Mittelteil verbaut, grosszügige dimensionierte Lagerung, verschleissfeste Schalen mit der Brinell-Härte 400HB, Zylinder mit Kolbenstangenschutz, Anschläge für beide Greifarmendlagen.
- **Kraftvoller Einsatz** durch hohe Schliesskraft (11 kN bis 13 kN bei 26 MPa Betriebsdruck).

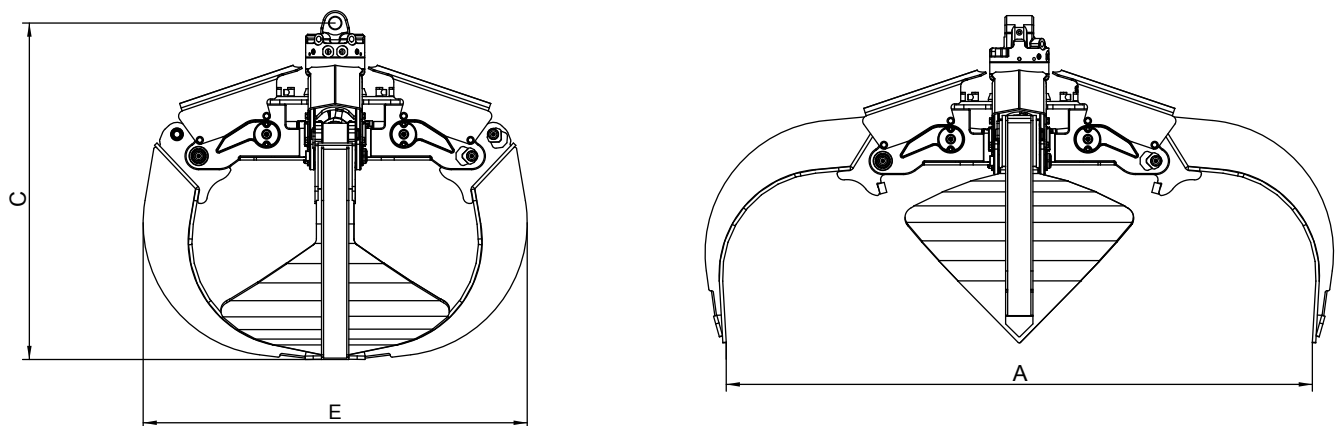
Mehrschalengreifer KM 650 klein								
Typ	Anzahl Greifarman	Nenninhalt (Liter)	Öffnungsweite A (mm)	Baubreite E (geschlossen) (mm)	Höhe C (geschlossen, mit Motor) (mm)	Gewicht (ohne Motor) (kg)	Traglast (kg)	Schliesskraft (kN)
KM 651-4	4	120	1360	1065	800	330	2000	13
		180	1450	1070	850	345	2000	12
		240	1720	1125	985	380	2000	11
KM 651-5	5	120	1360	1065	800	350	2000	13
		180	1450	1070	850	365	2000	12
		240	1720	1125	985	415	2000	11
KM 652-4	4	120	1360	1065	800	260	2000	13
		180	1450	1070	850	270	2000	12
		240	1720	1125	985	300	2000	11
KM 652-5	5	120	1360	1065	800	300	2000	13
		180	1450	1070	850	305	2000	12
		240	1720	1125	985	340	2000	11
KM 653-4	4	120	1360	1065	800	230	2000	13
		180	1450	1070	850	235	2000	12
		240	1720	1125	985	250	2000	11
KM 653-5	5	120	1360	1065	800	275	2000	13
		180	1450	1070	850	285	2000	12
		240	1720	1125	985	300	2000	11

Lieferumfang: Mehrschalengreifer, Rückschlagventil

Zubehör	
Typ	Beschreibung
KM 04 F	empfohlener KINSHOFER -Drehmotor für KM 650 klein

Anforderungen Trägergerät
 Betriebsdruck: **max. 26 MPa (260 bar)**
 empfohlene Literleistung:  30 - 75 l/min

Technische Zeichnungen



Der robuste Mehrschalengreifer KM 650 gross für schwere Ladekrane wird für Schrott-, Baustoff- und Abfallumschlag eingesetzt – je nach Einsatzzweck in verschiedenen Bauformen und Grössen (250l, 350l, 500l), 4- oder 5-armig.



- **Vielseitigkeit:** Der KM 650 gross ist mit 4 oder 5 Greifarmen erhältlich und in drei unterschiedlichen Bauformen:
 - **KM 651:** Vollschalen für den Umschlag von Spänen, Kleinschrott, Glas, Erdreich, Kies, Schotter, loses Schüttgut etc.
 - **KM 652:** Halbschalen (an unteren Segmentkanten schliessend) für den Umschlag von Spänen, Schrott, Abfall, Schutt etc.
 - **KM 653:** Schalen auf Spitze schliessend für den Umschlag von sperrigem Schrott, Bauschutt, Autowracks, gebündeltes Altpapier etc.
- **Lastöse** am Mittelstück als Zubehör erhältlich.
- **Lange Lebensdauer** durch robuste Bauweise – Ölverteiler und Hydraulikschläuche sind geschützt im Mittelteil verbaut, grosszügige dimensionierte Lagerung, verschleissfeste Schalen mit der Brinell-Härte 400HB, Zylinder mit Kolbenstangenschutz.
- **Kraftvoller Einsatz** durch hohe Schliesskraft (13 kN bis 18 kN bei 26 MPa Betriebsdruck).

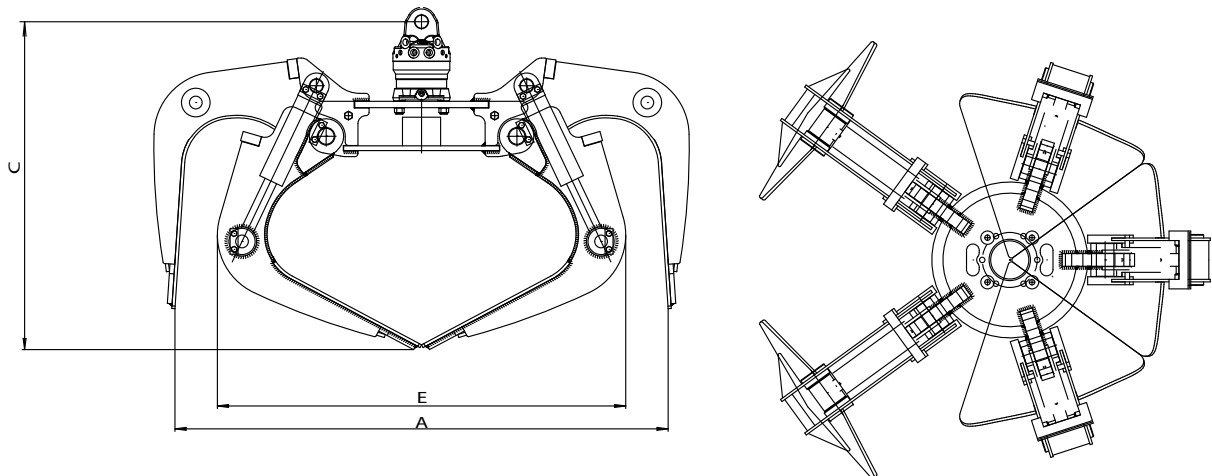
Mehrschalengreifer KM 650 gross								
Typ	Anzahl Greifarme	Nenninhalt (Liter)	Öffnungsweite A (mm)	Baubreite E (geschlossen) (mm)	Höhe C (geschlossen, mit Motor) (mm)	Gewicht (ohne Motor) (kg)	Traglast (kg)	Schliesskraft (kN)
KM 651-4	4	250	1550	1285	1015	445	2500	18
		350	1720	1260	1100	470	3000	16
		500	2155	1320	1350	555	3000	13
KM 651-5	5	250	1550	1285	1015	520	2500	18
		350	1720	1260	1100	545	3000	16
		500	2155	1320	1350	635	3000	13
KM 652-4	4	250	1550	1285	1015	425	2500	18
		350	1720	1260	1100	440	3000	16
		500	2155	1320	1350	505	3000	13
KM 652-5	5	250	1550	1285	1015	505	2500	18
		350	1720	1260	1100	520	3000	16
		500	2155	1320	1350	595	3000	13
KM 653-4	4	250	1550	1285	1015	390	2500	18
		350	1720	1260	1100	395	3000	16
		500	2155	1320	1350	435	3000	13
KM 653-5	5	250	1550	1285	1015	470	2500	18
		350	1720	1260	1100	480	3000	16
		500	2155	1320	1350	525	3000	13

Lieferumfang: Mehrschalengreifer, Rückschlagventil

Zubehör	
Typ	Beschreibung
KM 04 F	empfohlener KINSHOFER -Drehmotor für KM 650 gross
KM 06 F140-40	empfohlener KINSHOFER -Drehmotor für KM 650 gross – für schweren Einsatz

Anforderungen Trägergerät
Betriebsdruck: max. 26 MPa (260 bar)
empfohlene Literleistung: 30 - 80 l/min

Technische Zeichnungen



Der seit Jahren bewährte asymmetrische Mehrschalengreifer KM 652/2 mit Halbschalen ermöglicht einen problemlosen Transport am Kranarm, da er nicht über die Baubreite des Trägerfahrzeuges heraussteht. Er wird für Schrott-, Baustoff- und Abfallumschlag eingesetzt – je nach Einsatzzweck in verschiedenen Bauformen – 5-armig (KM 652-5/2) oder 6-armig (KM 652-6/2).



- **Asymmetrische Konstruktion:** der Mehrschalengreifer liegt in seiner Transportstellung flach am Kranarm an (vgl. Abb. unten links).
- **Spezielle Aussparung am Schalenträger** ermöglicht den Transport eines grossen Mehrschalengreifers, der nicht über die Baubreite des Trägerfahrzeuges (2,5 m) heraussteht.
- **Halbschalen** serienmäßig, an unteren Segmentkanten schliessend für den Umschlag von Spänen, Schrott, Abfall, Schutt etc.
- **Lasthalteventil** garantiert sicheres Halten der Last selbst bei Druckabfall.
- **Lange Lebensdauer** durch robuste Bauweise – Ölverteiler und Hydraulikschläuche sind geschützt im Mittelteil verbaut, grosszügig dimensionierte Lagerung, verschleissfeste Schalen der Brinell-Härte 400HB, Zylinder mit Kolbenstangenschutz, Anschläge für beide Greifarmendlagen.
- **Kraftvoller Einsatz** durch hohe Schliesskraft (13 kN bei 26 MPa Betriebsdruck).

Asymmetrische Mehrschalengreifer KM 652-5/2 und KM 652-6/2

Typ	Anzahl Greifarme	Nenninhalt (Liter)	Öffnungsweite Ø A (mm)	Baubreite E (geschlossen) (mm)	Höhe C (geschlossen, mit Motor) (mm)	Gewicht (ohne Motor) (kg)	Traglast (kg)	Schliesskraft (kN)
KM 652-5/2	5	240	1790	1065	1110	350	2500	13
KM 652-6/2	6	240	1790	1065	1110	410	2500	13

Lieferumfang: Mehrschalengreifer, Lasthalteventil

Zubehör

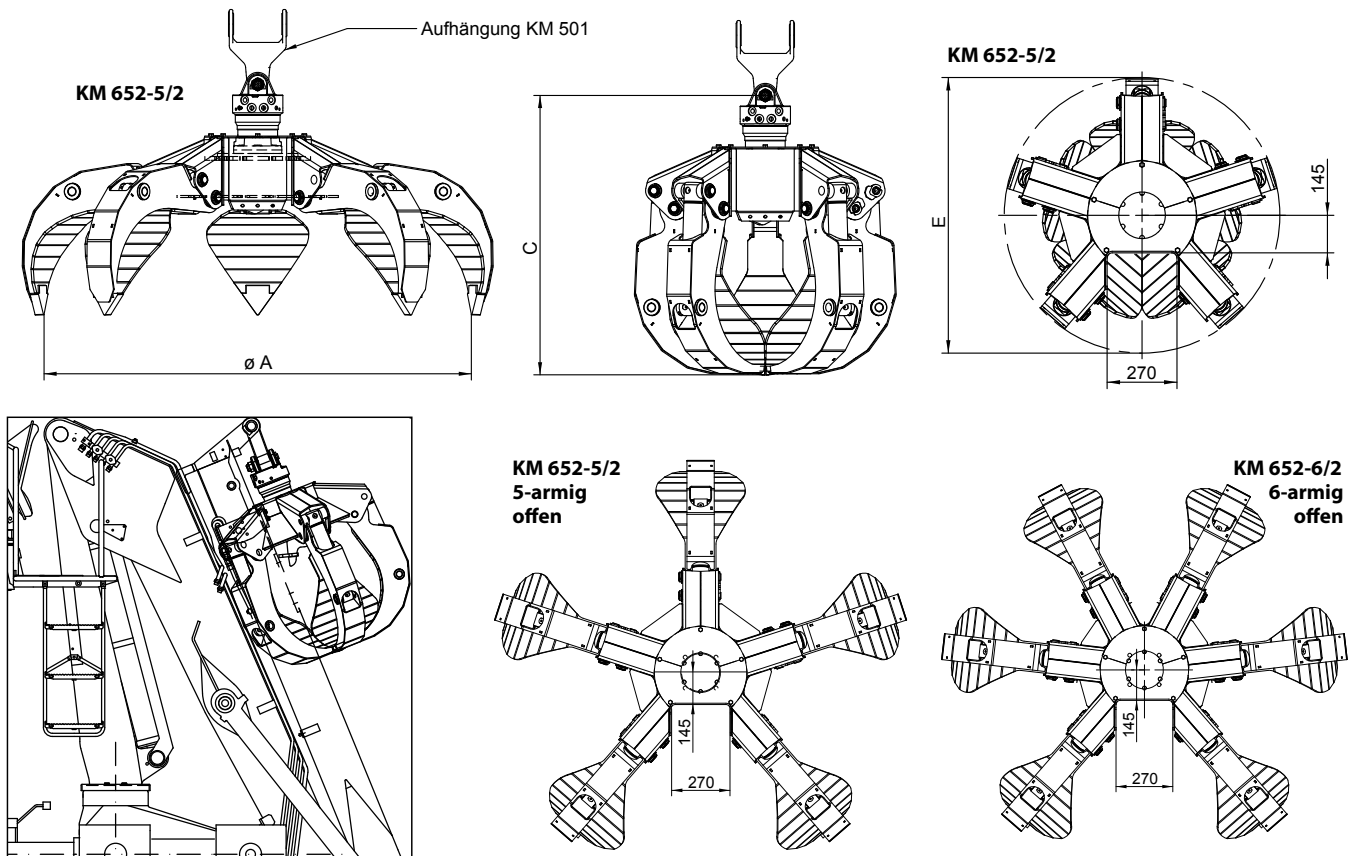
Typ	Beschreibung
KM 06 F173-35	empfohlener KINSHOFER -Drehmotor für KM 652/2

Anforderungen Trägergerät

Betriebsdruck: max. 26 MPa (260 bar)
empfohlene Literleistung: 25 - 75 l/min

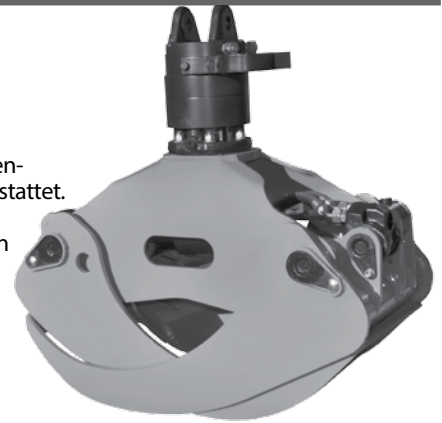


Technische Zeichnungen



Der Langholzgreifer KM 634 ist perfekt auf den harten Einsatz abgestimmt.

- **Maximale Ladehöhe** durch kompakte Bauweise mit liegend angeordnetem Zylinder. Insbesondere im geschlossenen Zustand hat der KM 634 durch seine übergreifend schliessenden Greifarme eine geringe Bauhöhe.
- **Lange Lebensdauer** durch Verwendung von hochfesten Baustählen und grosszügig dimensionierter Lagerung. Alle Lagerstellen sind mit Stahlbuchsen und gehärteten Bolzen ausgestattet.
- **Optimale Greifergeometrie** ermöglicht Klemmen von sehr dünnem Restholz. Im geöffneten Zustand stehen Schneidkanten nahezu vertikal, was ein leichtes Eindringen in Holzstapel ermöglicht.
- **Gleichlauf der Greifarme** durch eine kräftige Ausgleichstange.
- **Schutz** der Hydraulikschläuche durch kurze Schlauchführung. Der **KINSHOFER**-Drehmotor für den Holzgreifer wird mit Schlauchschutz ausgeliefert.
- **Präzise Positionierung** ist mit dem **KINSHOFER**-Drehmotor kein Problem – unbegrenzter Drehbereich, präzises Anlauf- und Stopverhalten.
- **Hohe Sicherheit** bei der Hydraulik durch Rückschlagventil, wodurch selbst bei Druckabfall die Schliesskraft konstant gehalten wird.
- **Verstärkte Version** KM 634S ist mit verstärkten Greifarmen und verstärkter Trägerplatte ausgestattet und ist so für besonders schweren Einsatz geeignet.
- **Kraftvoller Einsatz** durch hohe Schliesskraft (13 bis 16 kN bei 24 MPa Betriebsdruck).



Komplettpaket Langholzgreifer KM 634 c

Typ	Querschnittsfläche (m ²)	Baubreite E (mm)	max. Stamm-Ø D1 (mm)	min. Stamm-Ø D2 (mm)	Öffnungsweite A (mm)	Gewicht (kg)	Schliesskraft (kN)	Traglast (kg)
KM 634-0,25 c	0,25	420	460	90	1470	215	13	4000
KM 634-0,35 c	0,35	500	590	135	1950	300	16	5000

Lieferumfang: Holzgreifer, Drehmotor mit Schlauchschutz (für KM 634-0,25: KM 06 F173-35, für KM 634-0,35: KM 10 F173-35), kurze Verbindungsschläuche KM 203 01, obere Aufhängung KM 501 (für KM 634-0,25: KM 501 6000, für KM 634-0,35: KM 501 10000), Rückschlagventil

Langholzgreifer KM 634

Typ	Querschnittsfläche (m ²)	Baubreite E (mm)	max. Stamm-Ø D1 (mm)	min. Stamm-Ø D2 (mm)	Öffnungsweite A (mm)	Gewicht (kg)	Schliesskraft (kN)	Traglast (kg)
KM 634-0,25	0,25	420	460	90	1470	170	13	4000
KM 634-0,35	0,35	500	590	135	1950	225	16	5000
KM 634-0,50	0,50	500	650	170	1985	250	15	5000

Langholzgreifer KM 634S – verstärkte Ausführung des KM 634

Typ	Querschnittsfläche (m ²)	Baubreite E (mm)	max. Stamm-Ø D1 (mm)	min. Stamm-Ø D2 (mm)	Öffnungsweite A (mm)	Gewicht (kg)	Schliesskraft (kN)	Traglast (kg)
KM 634S-0,40	0,40	510	590	135	1950	270	16	6000
KM 634S-0,50	0,50	510	650	170	1985	275	16	7000
KM 634S-0,70	0,70	590	870	110	2570	530	15	8000

Zubehör

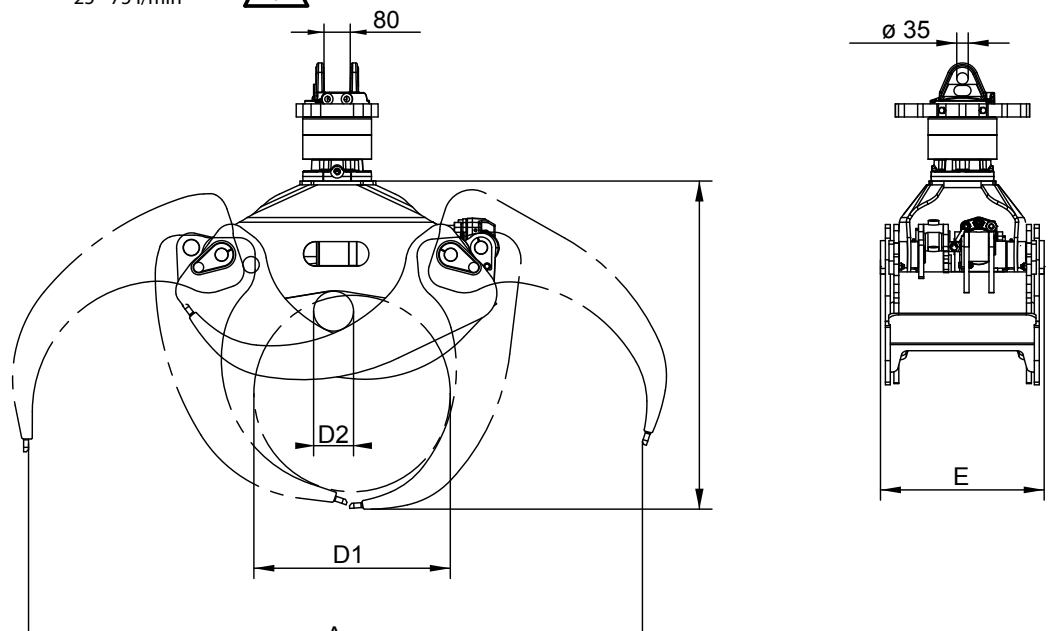
Typ	Beschreibung
KM 06 F173-35	empfohlener KINSHOFER -Drehmotor für KM 634-0,25
KM 10 F173-35/1	empfohlener KINSHOFER -Drehmotor für KM 634-0,35
KM 10 F173-45/52	empfohlener KINSHOFER -Drehmotor für KM 634S

Anforderungen Trägergerät

Betriebsdruck KM 634: max. 24 MPa (240 bar)
empfohlene Literleistung: 25 - 75 l/min



Technische Zeichnungen

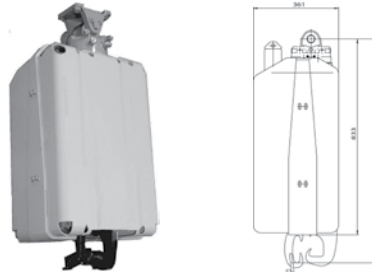


Haken & Entleergeräte für Container mit Ringösen KM 920-1/KM 920-4/KM 920-11

KINSHOFER-Entleergeräte für Wertstoffsammelbehälter mit Ringösen zeichnen sich durch kurze Zykluszeiten und attraktive Anschaffungspreise aus. Sie ermöglichen einen wirtschaftlichen Ein-Mann-Betrieb.

Entleergerät KM 920-1 für Container mit Ringösen und besonders geringer Bauhöhe

- Geringe Bauhöhe durch kompakte Konstruktion
- Robuste Mechanik mit Stahlseilen
- Zwangsführung des Schliesshakens
- Präzise Positionierung mit **KINSHOFER**-Drehmotor
- Schutz der Container vor Beschädigung durch automatische Hubbegrenzung



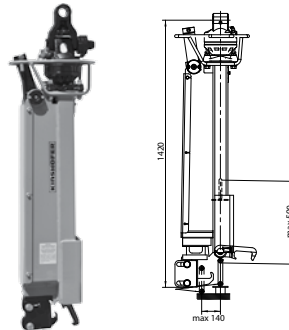
Typ	max. Hub des Schliesshakens (mm)	Traglast (kg)	Höhe (mit Drehmotor) (mm)	Gewicht* (kg)	max. Betriebsdruck (MPa (bar))	max. Literleistung (l/min)
KM 920-1	500	2200	955	180	21 (210)	60

* inkl. Motor & Schläuche / exkl. obere Aufhängung & Pendelbremse

Lieferumfang: Container-Entleergerät, **KINSHOFER**-Drehmotor, kurze Verbindungsschläuche KM 203 01, obere Aufhängung mit Pendelbremse KM 511 4500, Rückschlagventil

Entleergerät KM 920-11 für Container mit Ringösen

- Robuste Mechanik mit wenig bewegten Teilen und zwangsgeführtem Hubhaken
- Präzise Positionierung mit **KINSHOFER**-Drehmotor, durch Verwendung eines Drehmotores mit vertikaler Drehdurchführung keine aussen liegenden Hydraulikschläuche erforderlich
- Unabhängigkeit vom Betriebsdruck des Trägergerätes durch Druckbegrenzungsventil
- Schutz der Container vor Beschädigung durch automatische Hubbegrenzung



Typ	max. Hub des Schliesshakens (mm)	Traglast (kg)	Höhe (mit Drehmotor) (mm)	Gewicht* (kg)	max. Betriebsdruck (MPa (bar))	max. Literleistung (l/min)
KM 920-11	500	2500	1400	135	18 - 37 (180 - 370)	60

* inkl. Motor & Schläuche / exkl. obere Aufhängung & Pendelbremse

Lieferumfang: Container-Entleergerät, Drehmotor KM 04 F 140-30V, kurze Verbindungsschläuche KM 203 01, obere Aufhängung mit Pendelbremse KM 511 4500, Druckbegrenzungsventil, Rückschlagventil

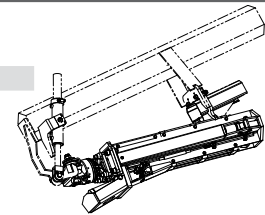
! Literleistung / Betriebsdruck

> 40 l/min / 180 bar

≤ 40 l/min / 370 bar

Zubehör

Typ	Beschreibung	Clappwinkel (Grad)	Gewicht (kg)
KM 924	Anklappvorrichtung für Container-Entleergeräte mittels Hydraulikzylinder am Kranausleger. Wirkt im entriegelten Zustand gleichzeitig als hydraulische Pendelbremse. Magnetventil zur Umschaltung des Hydraulikkreises ist im Lieferumfang enthalten. Bitte genauen Krantyp angeben. Betriebsdruck 28 MPa (280 bar) .	90	70



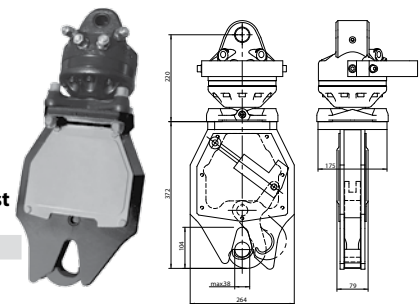
Hydraulischer Haken KM 920-4 für Container und Lasten mit Ringösen

Der hydraulische Lasthaken vereinfacht das schnelle und präzise Anhängen und Lösen von Containern oder Lasten mit Ringöse.

- Präzise Positionierung in Verbindung mit empfohlenem **KINSHOFER**-Drehmotor
- Geringe Bauhöhe durch kompakte Konstruktion
- Robuste Mechanik mit hydraulischem Zylinder (Öffnen/Schließen)
- V-förmiger Ausschnitt erleichtert die Ringaufnahme
- Vertikale Öldurchführung zum empfohlenem **KINSHOFER**-Motor ohne offenliegende Schläuche
- Empfohlene Literleistung 2-10 (l/min)

Typ	Breite (mm)	Höhe (mit Motor) (mm)	max. Ring-Ø (mm)	Eigengewicht (inkl. Motor) (kg)	max. Betriebsdruck (MPa (bar))	max. Traglast (kg)
KM 920-4	264	592	38	46	20 (200)	2500

Lieferumfang: Hydraulischer Haken, Drehmotor KM 04 F 140-30V, Rückschlagventil



Zubehör

Typ	Beschreibung
KM 501 4500	Obere Aufhängung - Traglast 4500 kg
KM 206	Schlauchschutz

KM 920-12/KM 921 Entleergeräte für Container mit **KINSHOFER**-Pilzsystem

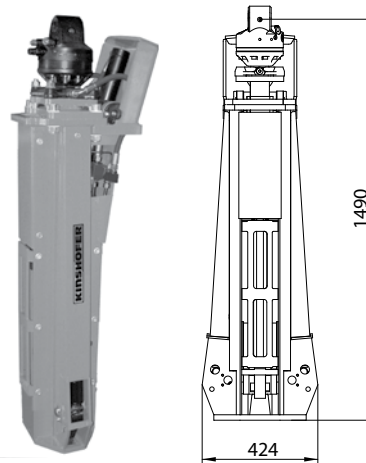
KINSHOFER-Entleergeräte für Wertstoffsammelbehälter mit dem besonders schnellen, patentierten **KINSHOFER**-Pilzsystem zeichnen sich durch kurze Zykluszeiten und attraktive Anschaffungspreise aus. Sie ermöglichen einen wirtschaftlichen Ein-Mann-Betrieb.

Entleergerät KM 920-12 für Container mit **KINSHOFER**-Pilzsystem

- Robuste Mechanik mit selbsttätiger Zentrierung und hydraulischer Verriegelung
- Präzise Positionierung mit **KINSHOFER**-Drehmotor, kurze Schlauchführung
- Unabhängigkeit vom Betriebsdruck des Trägergerätes durch Druckbegrenzungsventil
- Schutz der Container vor Beschädigung durch automatische Hubbegrenzung und einer zusätzlichen Höhenkontrolle



Der sichere Betrieb des Entleergerätes **KM 920-12** kann seitens der **KINSHOFER** GmbH nur gewährleistet werden, wenn die Container mit **ORIGINAL KINSHOFER HUB- UND FESTSCHEIBEN** ausgerüstet sind und mit den vorgeschriebenen Abstandsmaßen verwendet werden!



! Literleistung / Betriebsdruck
 > 40 l/min / 180 bar
 ≤ 40 l/min / 370 bar

Typ	max. Hub des Schliesshakens (mm)	Traglast (kg)	Höhe (mit Drehmotor) (mm)	Gewicht* (kg)	max. Betriebsdruck (MPa (bar))	max. Literleistung (l/min)
KM 920-12	500	2500	1490	210	18 - 37 (180 - 370)	60

* inkl. Motor & Schläuche / exkl. obere Aufhängung & Pendelbremse

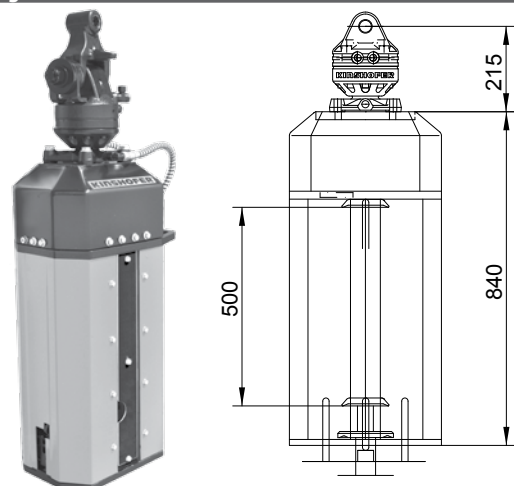
Lieferumfang: Container-Entleergerät, **KINSHOFER**-Drehmotor KM 04 F, kurze Verbindungsschläuche KM 203 01, obere Aufhängung mit Pendelbremse KM 511 4500, Druckbegrenzungsventil, Rückschlagventil

Entleergerät KM 921 für Container mit **KINSHOFER**-Pilzsystem oder Ringösen

- Kombinationsgerät: ohne jegliche Veränderung lassen sich Container mit **KINSHOFER**-Pilzsystem oder Ringösen aufnehmen
- Geringe Bauhöhe durch kompakte Konstruktion
- Robuste Mechanik
- Präzise Positionierung mit **KINSHOFER**-Drehmotor
- Unabhängigkeit vom Betriebsdruck des Trägergerätes durch Druckbegrenzungsventil
- Schutz der Container vor Beschädigung durch automatische Hubbegrenzung und einer zusätzlichen Höhenkontrolle



Der sichere Betrieb des Entleergerätes **KM 921** kann seitens der **KINSHOFER** GmbH nur gewährleistet werden, wenn die Container mit **ORIGINAL KINSHOFER HUB- UND FESTSCHEIBEN** ausgerüstet sind und mit den vorgeschriebenen Abstandsmaßen verwendet werden!
Keine Festscheiben mit Verriegelungsrippen benutzen!



! Literleistung / Betriebsdruck
 > 40 l/min / 180 bar
 ≤ 40 l/min / 370 bar

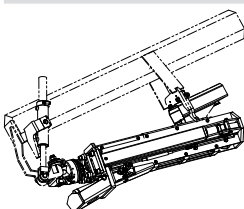
Typ	max. Hub des Schliesshakens (mm)	Traglast (kg)	Höhe C (mit Drehmotor) (mm)	Gewicht* (kg)	max. Betriebsdruck (MPa (bar))	max. Literleistung (l/min)
KM 921	500	2500	1055	180	18 - 37 (180 - 370)	60

* inkl. Motor & Schläuche / exkl. obere Aufhängung & Pendelbremse

Lieferumfang: Container-Entleergerät, **KINSHOFER**-Drehmotor KM 04F, kurze Verbindungsschläuche KM 203 01, obere Aufhängung mit Pendelbremse KM 511 4500, Druckbegrenzungsventil

Zubehör

Typ	Beschreibung	Klappwinkel (Grad)	Gewicht (kg)
KM 924	Anklappvorrichtung für Container-Entleergeräte mittels Hydraulikzylinder am Kranausleger. Wirkt im entriegelten Zustand gleichzeitig als hydraulische Pendelbremse. Magnetventil zur Umschaltung des Hydraulikkreises ist im Lieferumfang enthalten. Bitte genauen Krantyp angeben. Betriebsdruck 28 MPa (280 bar) .	90	70



Mit dem KM 932MB lassen sich Fahrbahnsteine und andere grossformatige Betonelemente bequem und wirtschaftlich bewegen.

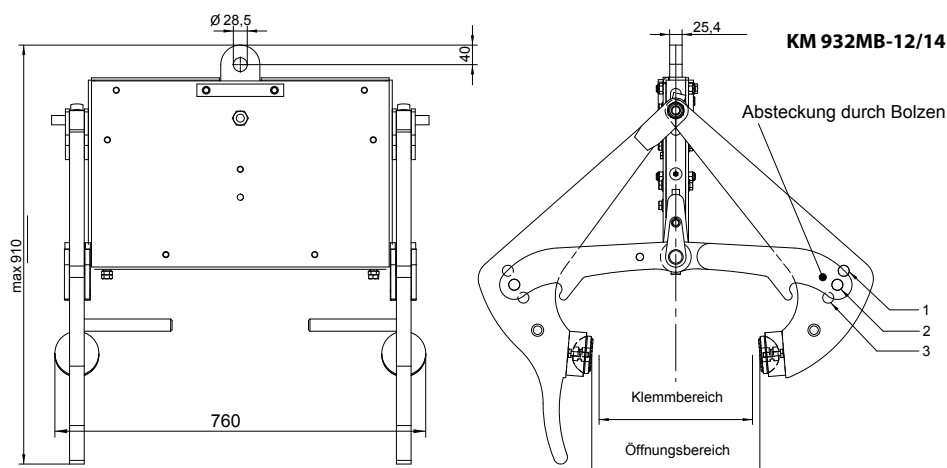
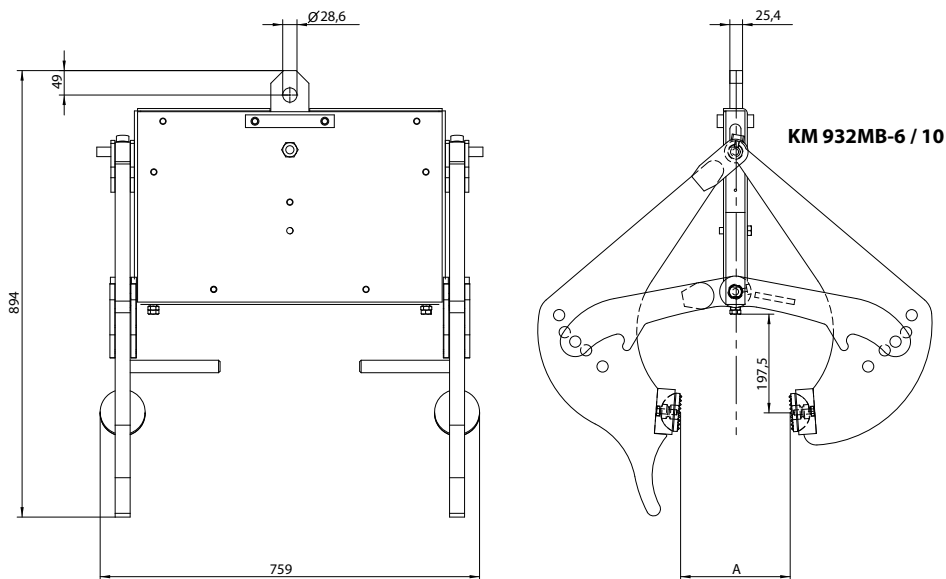
- **Effizienz:** die Lasten werden automatisch durch die Zugkinematik geklemmt. Nach dem Absetzen der Last wird durch das Aufsetzen des Greifarmträgers die Klemmung aufgehoben. Dies bedeutet eine erhebliche Zeitersparnis gegenüber der Handhabung mit Tragegurten.
- **Sicherheit:** die Last wird mit Greifbacken aus Diamant-Hartmetall festgehalten.
- **Vielseitigkeit:** durch den grossen Greifbereich lassen sich die unterschiedlichsten Betonelemente versetzen.
- Bei beiden Formteil-Greifern ist der Greifbereich durch das Versetzen eines Bolzens verstellbar.



Formteil-Greifer KM 932MB

Typ	Greifbereich A (min./max.) (mm)	Gewicht (kg)	Traglast max. (kg)
KM 932MB-6/10	100 – 310	180	6580
KM 932MB-12/14	285 – 400	165	6580

Technische Zeichnungen



Der KM 930 dient zum Heben und Positionieren von Rohren und Masten. Er wird an das Ausschubrohr des Kranes angeflanscht.

- **Beweglichkeit** durch drei hydraulische Funktionen: Greifen, Drehen und Kippen (3. hydraulischer Steuerkreis erforderlich). Endloser Schwenkbereich.
- **Hohe Traglasten** von 500 kg bis 3000 kg werden von den **KINSHOFER**-Manipulatoren gestemmt.
- **Präzise Positionierung** durch den **KINSHOFER**-Drehmotor mit mechanisch wirkender, hydraulisch entsperbarer Bremse für die Drehbewegung.



Mastenstellgerät KM 930

Typ	Traglast	Rohr-Ø (min./max.)	Baubreite	Anzahl Greifarme	Gewicht	Schliesskraft
	(kg)	(mm)	(mm)		(kg)	(kN)
KM 930-500	500	100 / 300	785	1	235	11
KM 930-1000	1000	100 / 300	1300	2	310	23
KM 930-2000	2000	250 / 600	2165	4	865	25
KM 930-3000	3000	250 / 600	2560	6	1085	39

Lieferumfang: Manipulator, **KINSHOFER**-Drehmotor, hydraulisch entsperbare Bremse, Rückschlagventil

Anmerkung: Rohre oder Masten müssen immer im Schwerpunkt gegriffen werden.

Zubehör

Typ	Beschreibung
KM 980-2	Magnetventil zur Erweiterung auf den dritten hydraulischen Steuerkreis, zur Umschaltung, wenn für die drei erforderlichen Funktionen (Drehen, Klemmen und Schwenken) am Ladekran nur zwei freie Hydraulikkreise zur Verfügung stehen – für 12/24 V, Betriebsdruck max. 25 MPa, Durchfluss 60 l/min. (Bausatz zur Selbstmontage)
KM 980-2 c	Magnetventil KM 980-2 Anbausatz komplett inklusive Montageteile, Schlauchschutz, Schläuche und Montage am Anbaugerät – für 12/24 V, Betriebsdruck max. 25 MPa, Durchfluss 60 l/min. (fertig montiert)

Anforderungen Trägergerät

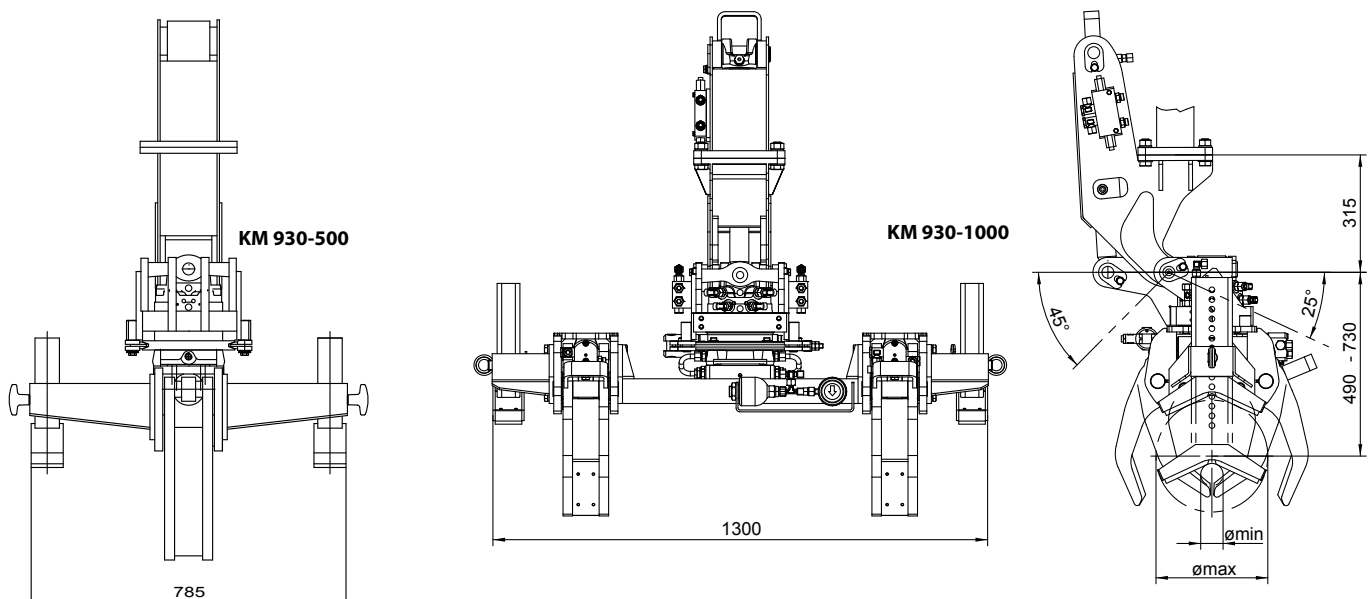
Betriebsdruck:
empfohlene Literleistung:

max. 20 MPa (200 bar)
20 - 40 l/min



Druck beachten!

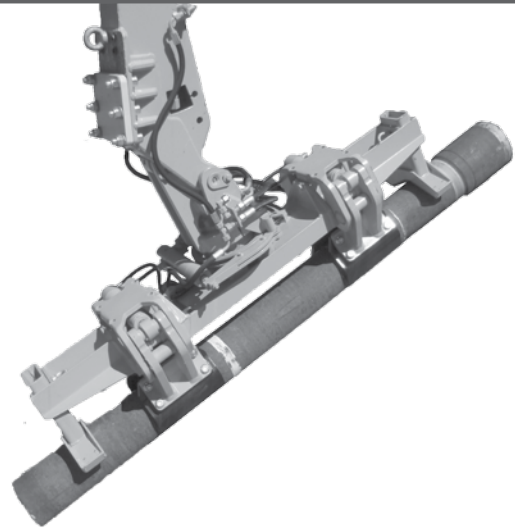
Technische Zeichnungen



Der Bohrstangengreifer KM 930-1000 Sonder ist ein perfekt an Bohrstellen angepasstes Anbaugerät. Bohrstangen können leicht gegriffen und exakt positioniert werden.

Der 3-Achsen-Manipulator KM 931-1000 beweist maximale Beweglichkeit für Ihre Anbaugeräte an der Ladekranspitze und bietet in jeglicher Hinsicht Flexibilität für den Ladekran.

- **3-Achsen-Manipulator: Beweglichkeit** durch drei hydraulische Funktionen: Greifen, Drehen und Schwenken (3. Hydraulikkreis notwendig).
- **Endlos-Rotation.**
- **Hohe Traglasten** mit bis zu 1000 kg.
- **Präzise Positionierung** dank selbst-sperrendem Schneckenantrieb (KM 931-1000).
- **5-Fach Öldurchführung.**
- **KM 930-1000 Sonder** ist mit **Wechselbackensystem** ausgestattet.



Bohrstangengreifer KM 930-1000 Sonder						
Typ	Traglast	Greifbereich (min./max.)	Baubreite E	Anzahl Greifarme	Gewicht	Schliesskraft
	(kg)	(mm) / (Zoll")	(mm)		(kg)	(kN)
KM 930-1000 Sonder	1000	(100/185) / (4/7,3")	1600	2	385	2 x 16
Wechselbacken	---	(170/220) / (6,6/8,6")	---	---	---	---

Lieferumfang: Manipulator, hydraulisch entsperrende / selbst-sperrende Bremse, **KINSHOFER**-Drehmotor und Rückschlagventil

Anmerkung: Rohre oder Masten müssen immer am / nahe am Ausgleichspunkt gegriffen werden!

3-Achsen-Manipulator KM 931-1000					
Typ	max. Traglast	Schwenkwinkel	Schwenkbereich	Rotation	Eigengewicht
	(kg)				(kg)
KM 931-1000	1000	130°	± 80°	360° endlos	290

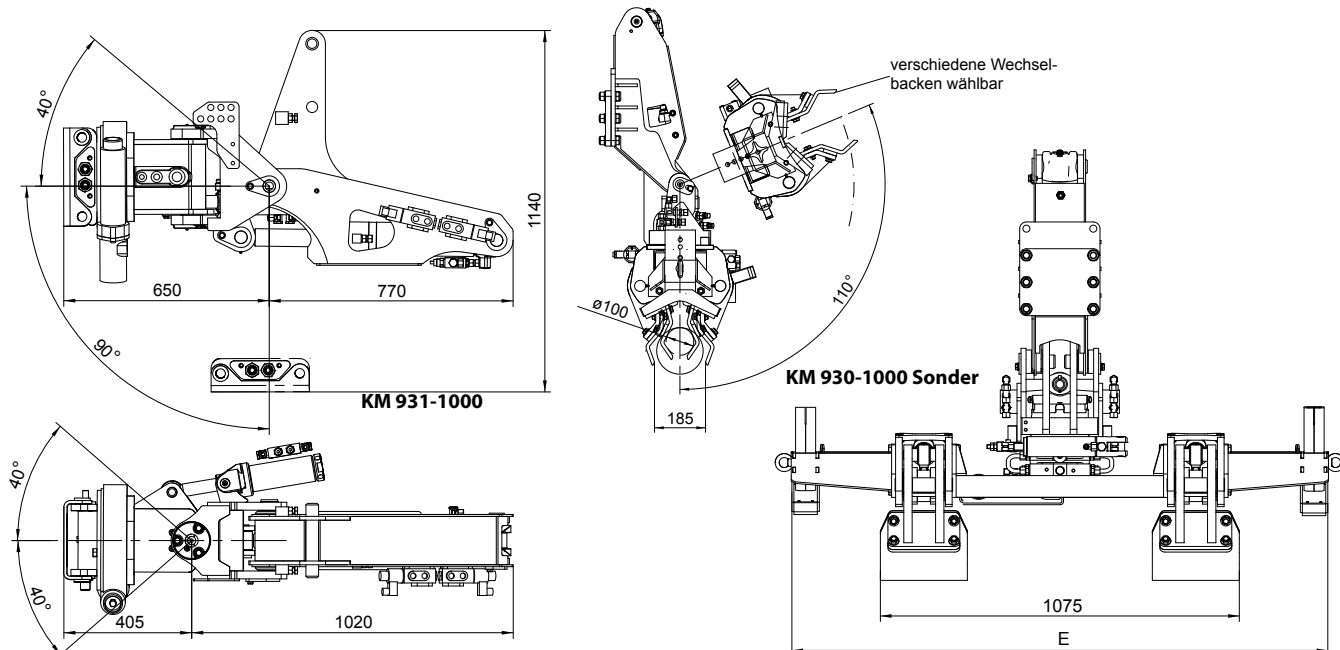
Lieferumfang: Manipulator, hydraulisch entsperrende / selbst-sperrende Bremse, Schneckenantrieb und Rückschlagventil

Anmerkung: Rohre oder Masten müssen immer am / nahe am Ausgleichspunkt gegriffen werden!

Zubehör	
Typ	Beschreibung
KM 980-2	Magnetventil zur Erweiterung auf den dritten hydraulischen Steuerkreis, zur Umschaltung, wenn für die drei erforderlichen Funktionen (Drehen, Klemmen und Schwenken) am Ladekran nur zwei freie Hydraulikkreise zur Verfügung stehen – für 12/24 V, Betriebsdruck max. 25 MPa, Durchfluss 60 l/min. (Bausatz zur Selbstmontage)
KM 980-2 c	Magnetventil KM 980-2 Anbausatz komplett inklusive Montageteile, Schlauchschutz, Schläuche und Montage am Anbaugerät – für 12/24 V, Betriebsdruck max. 25 MPa, Durchfluss 60 l/min. (fertig montiert)

Anforderungen Trägergerät	
drei Hydraulikkreise notwendig	
Betriebsdruck:	Bohrstangengreifer 20 MPa (200 bar)
empfohlene Literleistung:	20 - 30 l/min
	3-Achsen-Manipulator 20 - 24 MPa (200 - 240 bar)
	20 - 40 l/min

Technische Zeichnungen



Die Bohrschnecken mit den entsprechenden Antriebseinheiten und Verschleissteilen sind eine wirtschaftliche, massgeschneiderte und robuste Lösung zum Bohren von Löchern mit Baggern z. B. für Zaunpfähle, Masten, Fundamente oder Pflanzlöcher für Stauden und Bäume.

- **Wirtschaftlichkeit:** mit den Bohrschnecken können Löcher schneller und exakter ausgehoben werden als mit Zweischalengreifer, Baggerschaufel oder Spaten. Dies spart Arbeitszeit und Füllmaterial.
- **Vielseitigkeit:** je nach Aufgabenstellung und Trägergerät sind die Bohrschnecken mit unterschiedlichen Durchmesser, Bohrzähnen/-Köpfen oder Antriebseinheiten verfügbar (41 Varianten). Zudem ist die Bohrtiefe über Verlängerungen anpassbar.
- **Robustheit:** aufgrund der stabilen Konstruktion und den verschleissfesten Werkstoffen können hunderte von Löchern mit einer Bohrschnecke gebohrt werden.
- **Antriebseinheit:** widerstandsfähiger Antrieb mit Stahlgehäuse und unverwüstlicher Antriebswelle, kompakt konstruiert. Alle Komponenten laufen wartungsfrei im Ölbad. Um die Bohrschnecke schnell zwischen verklemmten Gegenständen auszufahren, können alle Antriebe spontan von Vorwärts- auf Rückwärtslauf umgeschaltet werden.
- **Bohrschnecke:** die spiralenförmige Konstruktion mit gleichartigen Bohrzähnen garantiert maximale Bohrkraft bei konstanter Leistung (**KM 250-01 / -03 / -05** geeignet für Krane bis 7 MT; **KM 250-07** geeignet für Krane bis 15 MT).
- **Verschleissteile:** die Bohrzähne sind mit einem Sicherungselement in der Zahnaufnahme fixiert. Sie können problemlos mit Hammer und Durchschlag ausgetauscht werden – auch auf der Baustelle.
 - Allzweck Erdbohrer BS-A: die steckbaren Zähne und der gegossene Bohrkopf sind geeignet für den universellen Einsatz in Erde und Lehm.
 - Starker Erdbohrer BS-S: die mit Hartmetall-bestückten Zähne und der gehärtete Bohrkopf sind geeignet für mittelschwere Böden bis hin zu schwierigen Einsätzen wie z. B. bei steinigem und gefrorenem Boden, schwerem Lehm oder Asphalt.



Antriebseinheit KM 250-01 / KM 250-03 / KM 250-05 / KM 250-07

Antriebseinheit KM250-01:	Drehmoment (bei 20 MPa):	1945 Nm
	Drehmoment (bei 24 MPa):	2331 Nm
	empfohlene Literleistung:	25 - 60 l/min
	Anschluss:	57 mm 4-kant
	Gewicht:	45 kg
	empfohlenes Lastmoment Kran:	7 MT
	Anschlussmass oben (Breite x Bolzen-Ø):	84 x 30 mm



Antriebseinheit KM250-03:	Drehmoment (bei 20 MPa):	3733 Nm
	Drehmoment (bei 24 MPa):	4473 Nm
	empfohlene Literleistung:	40 - 75 l/min
	Anschluss:	57 mm 4-kant
	Gewicht:	65 kg
	empfohlenes Lastmoment Kran:	7 MT
	Anschlussmass oben (Breite x Bolzen-Ø):	84 x 30 mm



Antriebseinheit KM250-05:	Drehmoment (bei 20 MPa):	4312 Nm
	Drehmoment (bei 24 MPa):	5166 Nm
	empfohlene Literleistung:	60 - 90 l/min
	Anschluss:	57 mm 4-kant
	Gewicht:	80 kg
	empfohlenes Lastmoment Kran:	7 MT
	Anschlussmass oben (Breite x Bolzen-Ø):	84 x 30 mm



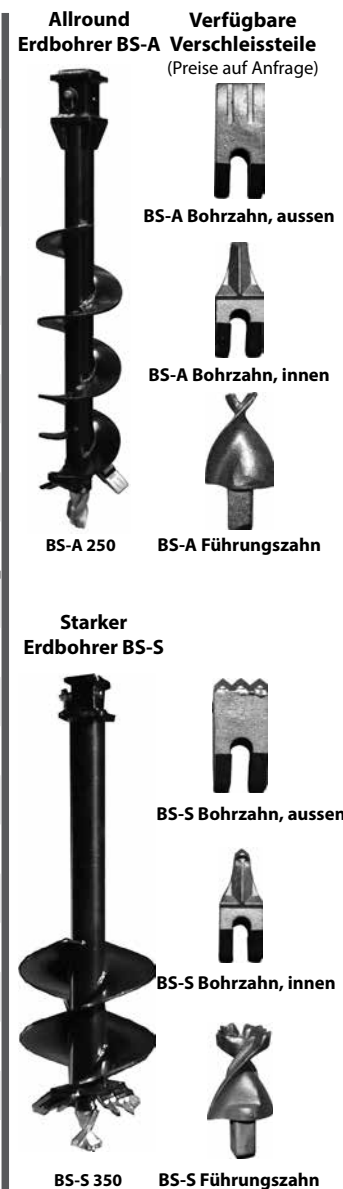
Antriebseinheit KM250-07:	Drehmoment (bei 24 MPa):	7056 Nm
	empfohlene Literleistung:	80 - 115 l/min
	Anschluss:	57 mm 4-kant
	Gewicht:	95 kg
	empfohlenes Lastmoment Kran:	15 MT
	Anschlussmass oben (Breite x Bolzen-Ø):	84 x 30 mm



Bohrschnecke für Antriebseinheit KM 250

Typ	Anwendung	Durchmesser Bohrschnecke (mm)	Länge Bohrschnecke (ohne Verlängerung) (mm)	Verschleissteile Typ / Anzahl Zähne	Gewicht (kg)
BS-150-57A	normaler Einsatz	150	1200	A / 2	28
BS-200-57A	normaler Einsatz	200	1200	A / 2	31
BS-225-57A	normaler Einsatz	225	1200	A / 2	36
BS-250-57A	normaler Einsatz	250	1200	A / 2	39
BS-300-57A	normaler Einsatz	300	1200	A / 4	46
BS-350-57A	normaler Einsatz	350	1200	A / 4	50
BS-400-57A	normaler Einsatz	400	1200	A / 6	52
BS-450-57A	normaler Einsatz	450	1200	A / 6	54
BS-500-57A	normaler Einsatz	500	1200	A / 8	72
BS-600-57A	normaler Einsatz	600	1200	A / 8	81
<hr/>					
BS-100-57S	schwerer Einsatz	100	1200	S / 0	23
BS-150-57S	schwerer Einsatz	150	1200	S / 2	28
BS-200-57S	schwerer Einsatz	200	1200	S / 2	31
BS-225-57S	schwerer Einsatz	225	1200	S / 2	36
BS-250-57S	schwerer Einsatz	250	1200	S / 2	39
BS-300-57S	schwerer Einsatz	300	1200	S / 4	46
BS-350-57S	schwerer Einsatz	350	1200	S / 4	50
BS-400-57S	schwerer Einsatz	400	1200	S / 6	52
BS-450-57S	schwerer Einsatz	450	1200	S / 6	54
BS-500-57S	schwerer Einsatz	500	1200	S / 8	72
BS-600-57S	schwerer Einsatz	600	1200	S / 8	81

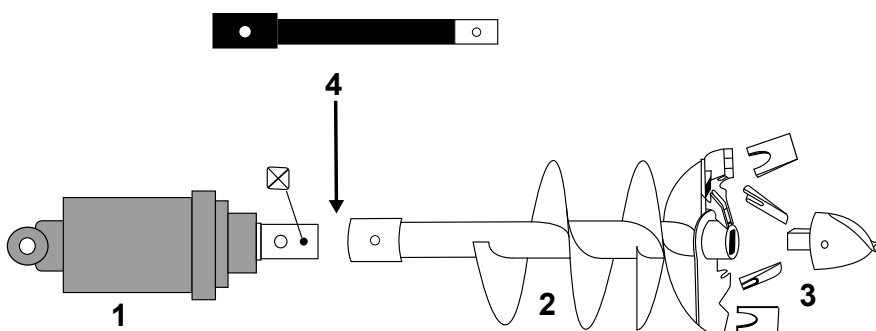
Lieferumfang: Bohrschnecke, Verschleissteile (Bohrzähne und Bohrkopf)



Zubehör

Typ	Beschreibung
KM 501 4500	obere Aufhängung zwischen Drehmotor und Kran – Traglast 4500 kg
KM 511 4500	obere Aufhängung mit Pendelbremse – Traglast 4500 kg
BV-1000-57	starre Bohrer verlängerung – Länge 1000 mm (25 kg)
BV-1500-57	starre Bohrer verlängerung – Länge 1500 mm (34 kg)

Technische Zeichnungen für KM 250-01 / KM 250-03 / KM 250-05 / KM 250-07



- 1 Antriebseinheit
- 2 Bohrschnecke
- 3 Verschleissteile (Bohrzähne- und kopf)
- 4 starre Bohrer verlängerung

Hauptsitz Deutschland:
KINSHOFER GmbH
 Hauptstrasse 76
 83666 Waakirchen
 Tel.: +49 (0)8021 – 88 99 0
 Fax: +49 (0)8021 – 88 99 37
 Email: info@kinshofer.com
 www.kinshofer.com

United Kingdom:
KINSHOFER UK Ltd.
 4 Milton Industrial Court
 Horsfield Way, Bredbury
 Stockport, Cheshire, SK6 2TA
 Tel.: +44 (0)161 – 406 7046
 Fax: +44 (0)161 – 406 7014
 Email: sales@kinshofer.co.uk
 www.kinshofer.com

France:
KINSHOFER France S.A.R.L.
 B.P. 20100
 F-67213 Obernai Cedex
 Tel.: +33(0) 3 88 39 55 00
 Fax: +33(0) 3 88 79 06 75
 Email: sales-france@kinshofer.com
 www.kinshofer.com

Canada:
KINSHOFER North America
 5040 Mainway Drive, Unit #11
 Burlington, ON L7L 7G5
 Tel.: +1 (905) 335 2856
 Fax: +1 (905) 335 4529
 Toll Free (North America):
 1 (800) 268 9525
 Email: sales-northamerica@kinshofer.com
 www.kinshofer.com

United States of America:
KINSHOFER USA
 6420 Inducon Drive
 Suite G
 Sanborn, NY, 14132
 Tel.: +1 (716) 731 4333
 Toll Free (North America):
 1 (800) 268 9525
 www.kinshofer.com

中国:
 Darda **KINSHOFER** Construction
 Machinery Co. Ltd.
 Unit #306, Landmark Tower 2
 8 Dongsanhuan Road
 Beijing 100004
 Tel.: +86 (10) 6590 6422
 Fax: +86 (10) 6590 6423
 Email: info@darda.com.cn
 www.darda.com.cn

Suomi:
KINSHOFER APONOX Oy
 Laajamäentie 1
 FI-13430 Hämeenlinna
 Tel.: +358 (0)75 7540 200
 Fax: +358 (0)75 7540 210
 Email: sales-finland@kinshofer.com
 www.kinshofer.com

Sverige:
RF System AB
 Furutorpsgatan 6
 SE-288 34 Vinslöv
 Tel.: +46 (0)44 817 07
 Fax: +46 (0)44 859 63
 Email: info@rf-system.se
 www.rf-system.se



www.kinshofer.com



KINSHOFER is an
 ISO 9001 certified Company.
 DVS ZERT is a registered trademark
 of DVS ZERT e.V., Düsseldorf.

... überall vorn dran

